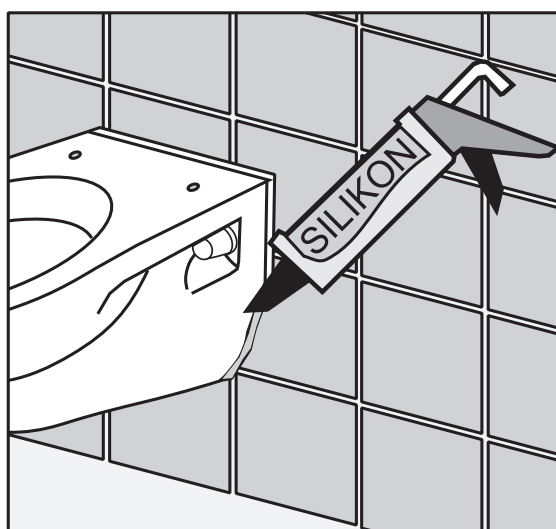
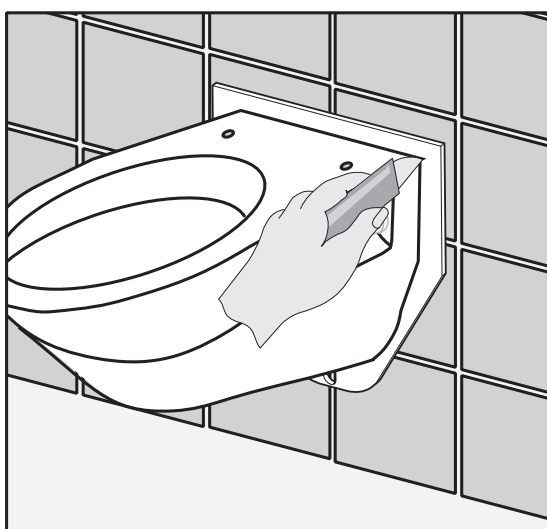
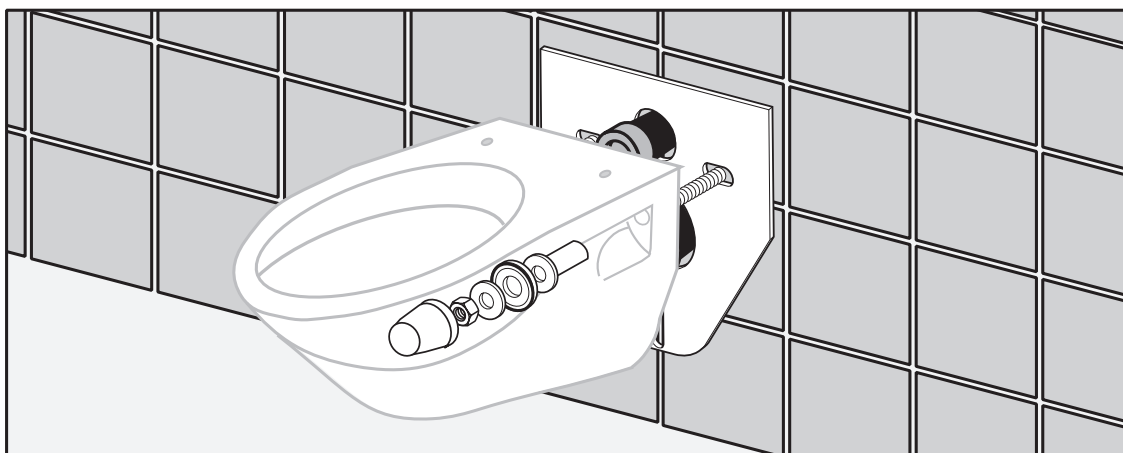
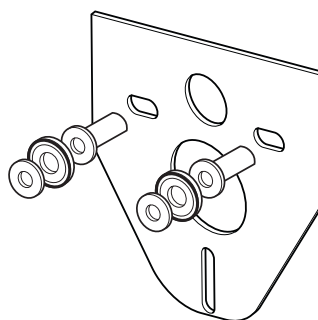
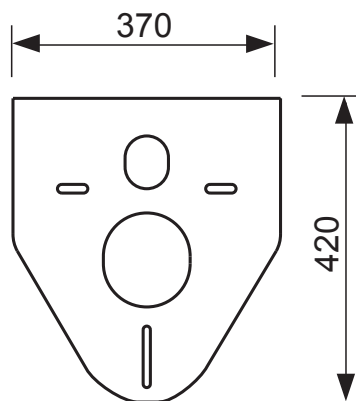
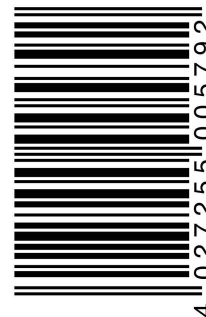
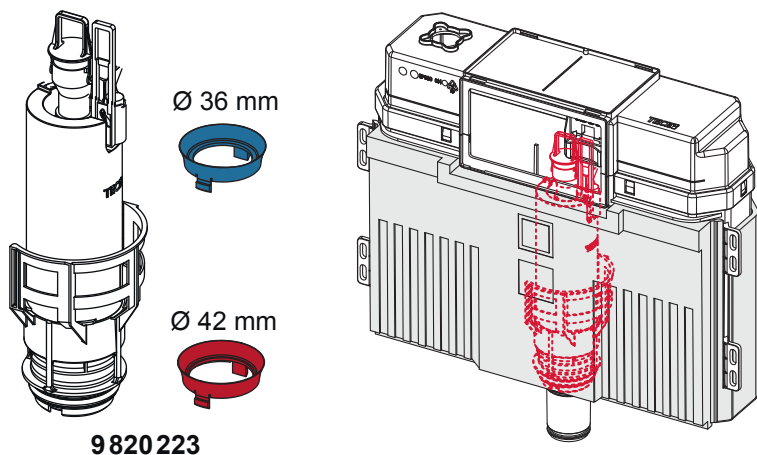


9.200.010

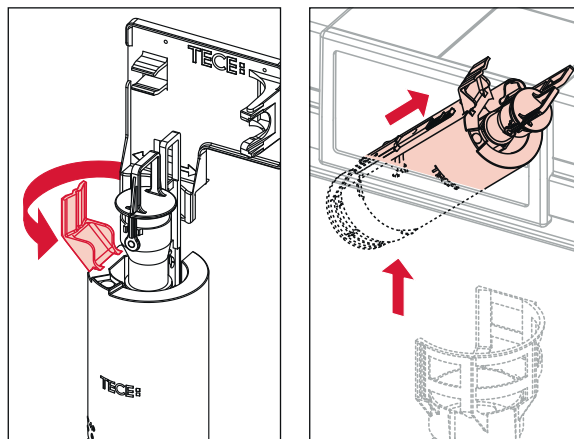
1 x



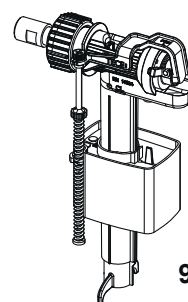
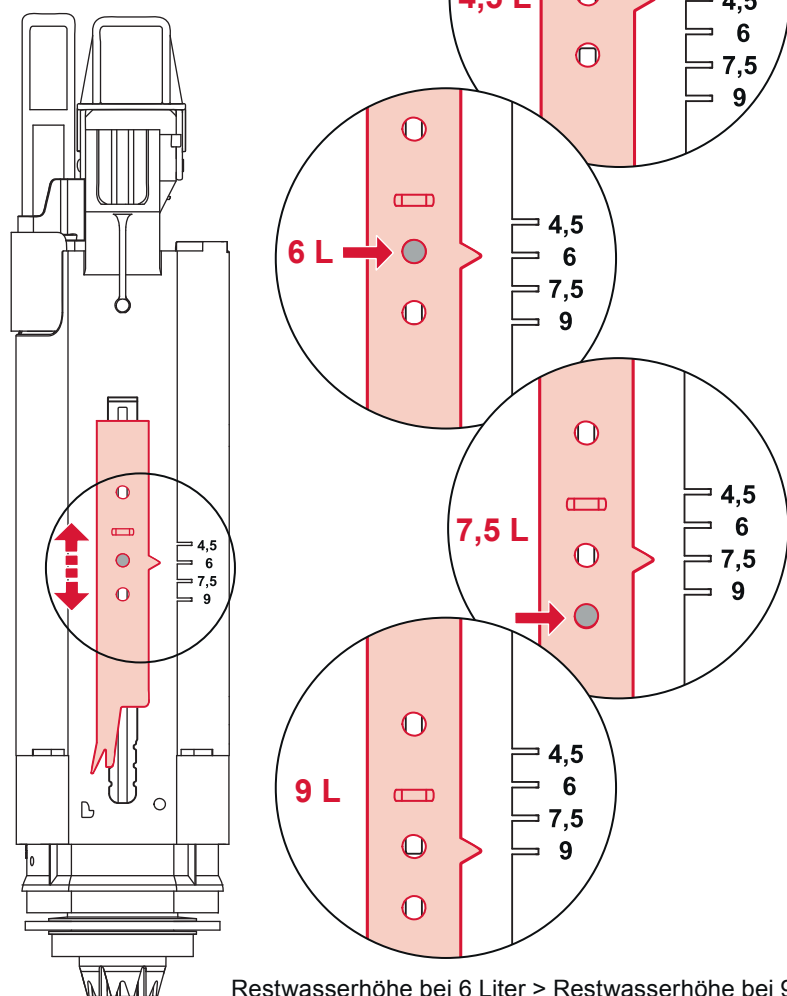
Service A 2 (2019)



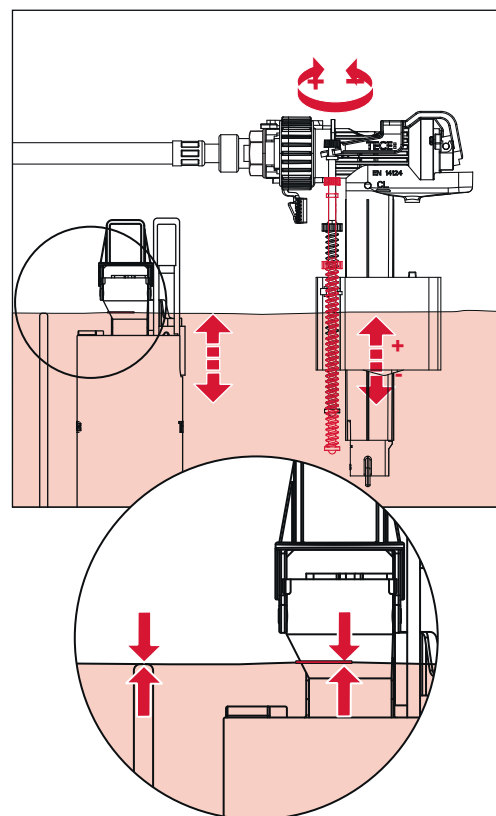
9820223



Standardspülmenge: 6 Liter
 Standard flush: 6 litre
 Volume de chasse standard: 6 litres
 Settaggio di fabbrica: 6 litro
 Standaard spoelwater: 6 liter
 Descarga estándar: 6 litros
 Spłukiwanie standardowe: 6 litrów
 Стандартный смыв: 6 литров



9820353



Restwasserhöhe bei 6 Liter > Restwasserhöhe bei 9 Liter
 residual water height at 6 litre > residual water height at 9 litre
 Volume résiduel pour 6 litres > Volume résiduel pour 9 litres

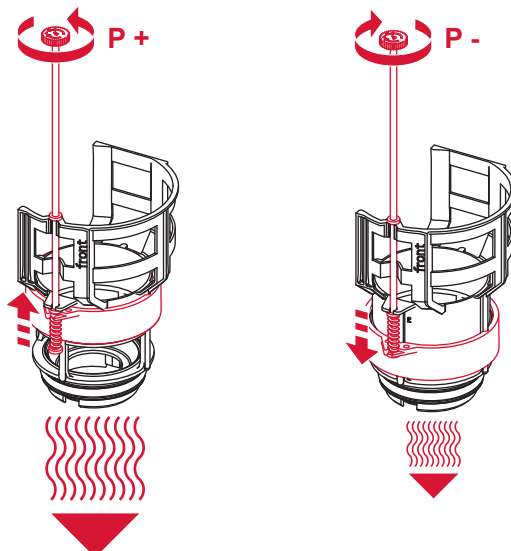
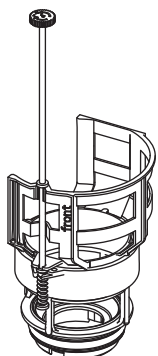


Les réservoirs de chasse homologués NF sont équipés en standard avec un restricteur bleu (diamètre 36 mm), et un réglage du volume de chasse à 6 litres.



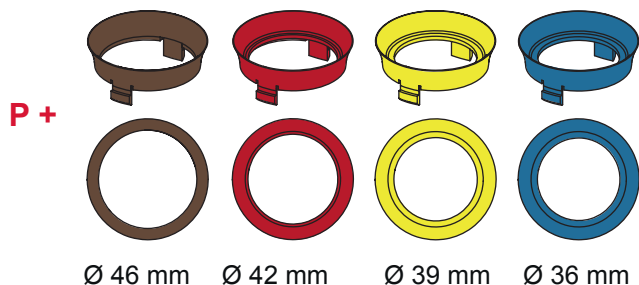
Service A 2 (2019)

9820670



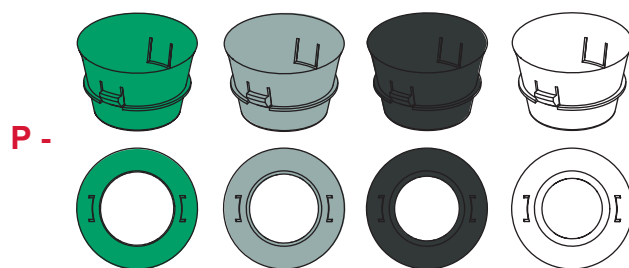
P =
 Druck
 Pressure
 Presiion
 Pressione
 Druk
 Presión
 Ciśnienie
 Давление

9820337



Ø 46 mm Ø 42 mm Ø 39 mm Ø 36 mm

1120/980 mm: ≈ 115 % ≈ 110 % ≈ 105 % ≈ 100 %*
 820 mm: ≈ 115 % ≈ 100 % ≈ 90 % ≈ 80 %*

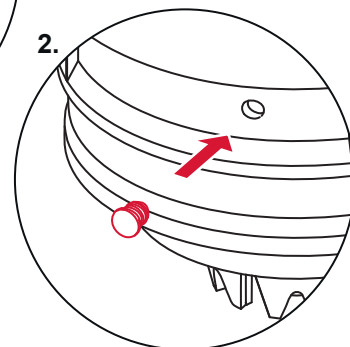
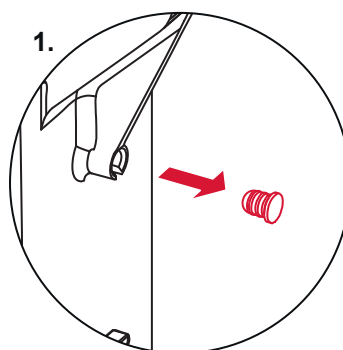
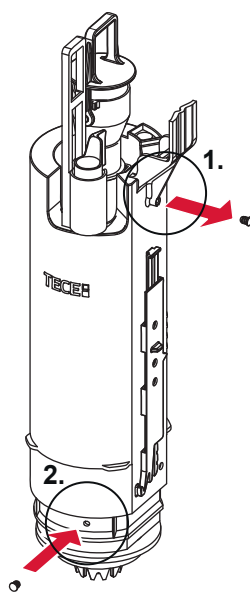
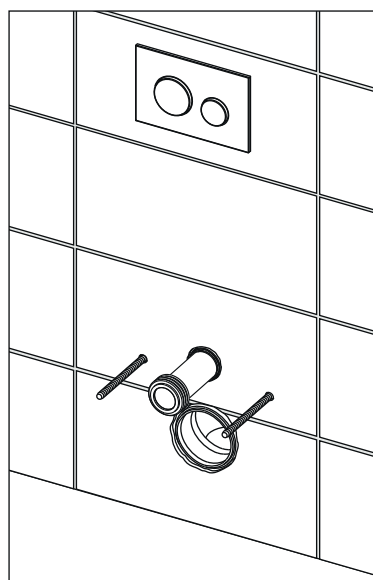


Ø 34 mm Ø 32 mm Ø 30 mm Ø 28v mm

≈ 95 % ≈ 85 % ≈ 75 % ≈ 65 %*
 ≈ 80 % ≈ 70 % ≈ 55 % ≈ 45 %*

* Spüldruck / Flushing pressure / Pression de chasse / Pressione di scario / Presión de descarga / ciśnienie spłukiwania / колец давление промывки

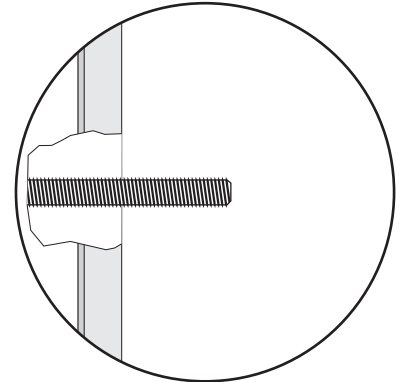
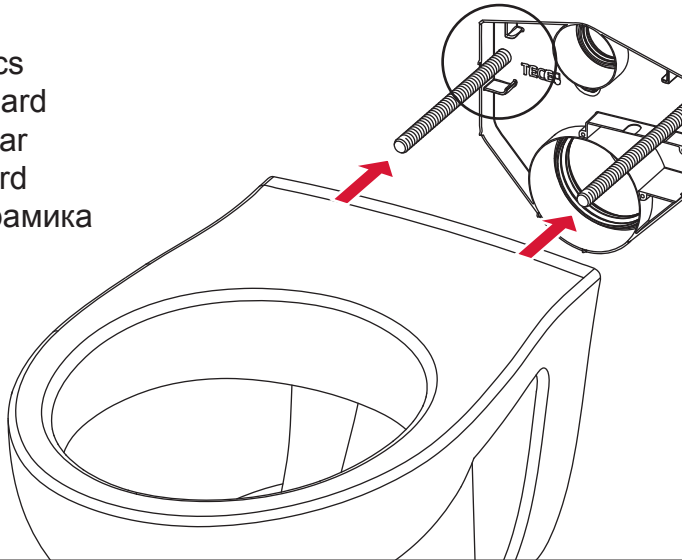
Spülung ohne WC-Keramik / Flushing without WC ceramics / Chasse sans cuvette WC / Scarico senza ceramica WC / Spoelen zonder wc-keramiek / Descarga sin cerámica-WC / Spłukiwanie bez ceramiki WC / Смыв без унитаза



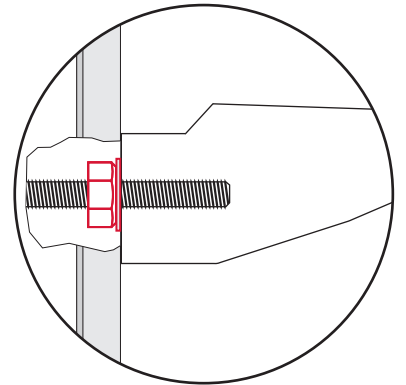
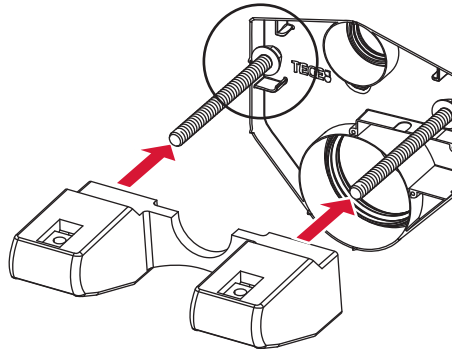
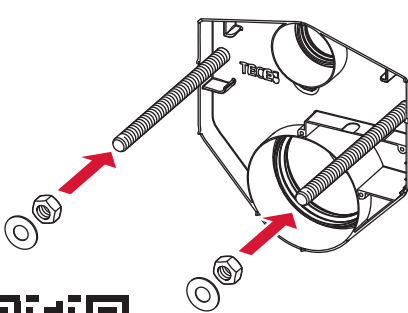
Les réservoirs de chasse homologués NF sont équipés en standard avec un restricteur bleu (diamètre 36 mm), et un réglage du volume de chasse à 6 litres.



Standardkeramik
 Standard ceramics
 Céramique standard
 Cerámica estándar
 Ceramica standard
 стандартная керамика

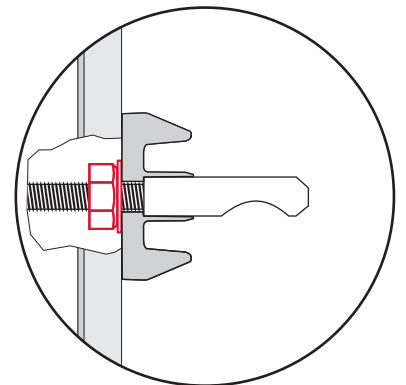
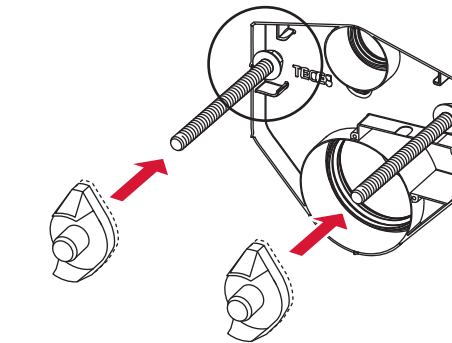
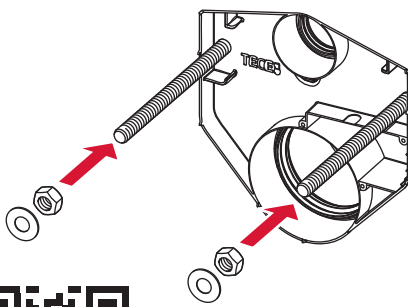


Villeroy & Boch* „SupraFix“



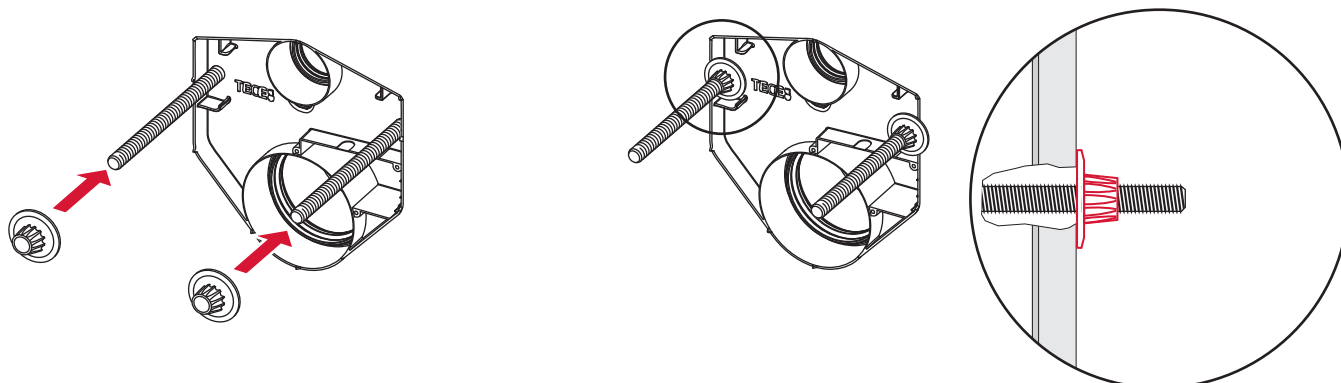
* Die Marke Villeroy & Boch ist eine eigene, eingetragene Marke des Markenführers bzw. wird durch das Unternehmen Villeroy & Boch als Marke geführt.
 The Villeroy & Boch brand is one of the brand leader's own registered brands or is managed as a brand by the Villeroy & Boch company.

LAUFEN** „EasyFit“

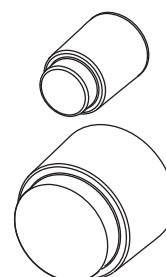
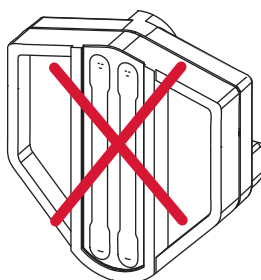
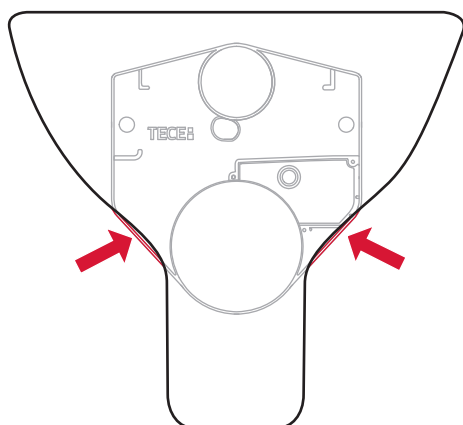


** Die Marke LAUFEN ist eine eigene, eingetragene Marke des Markenführers bzw. wird durch das Unternehmen LAUFEN als Marke geführt.
 The LAUFEN brand is one of the brand leader's own registered brands or is managed as a brand by the LAUFEN company.

Geberit*** „EFF3“

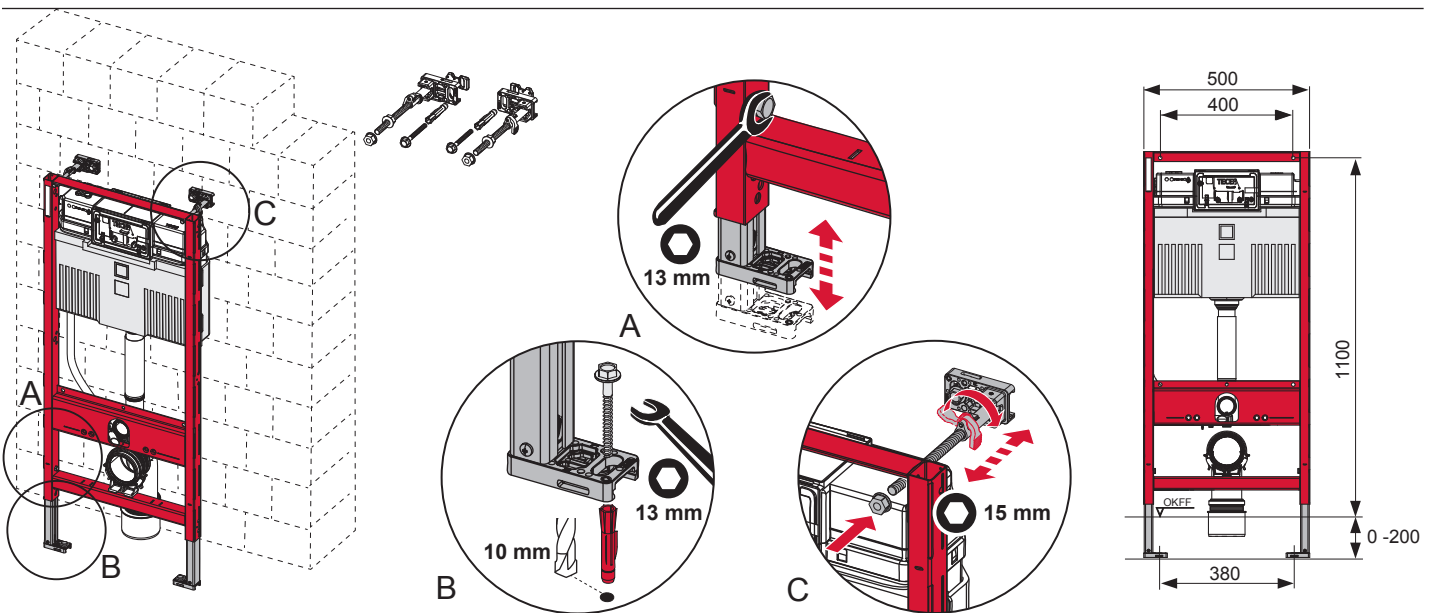
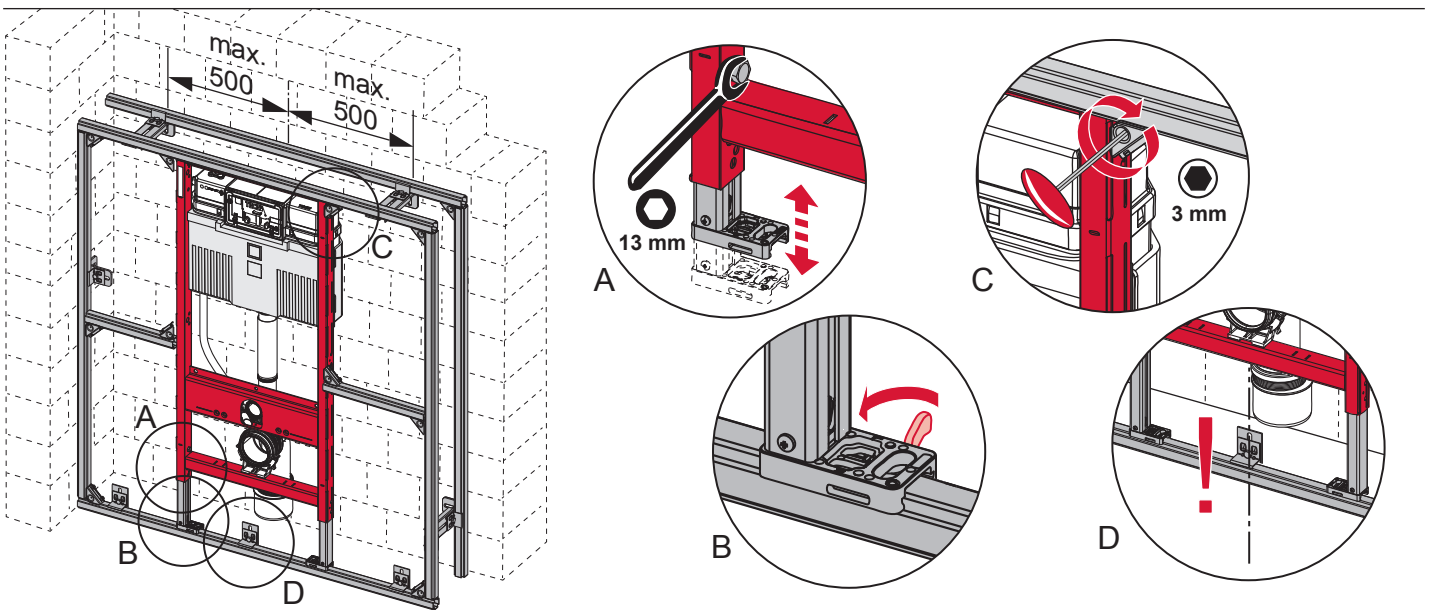
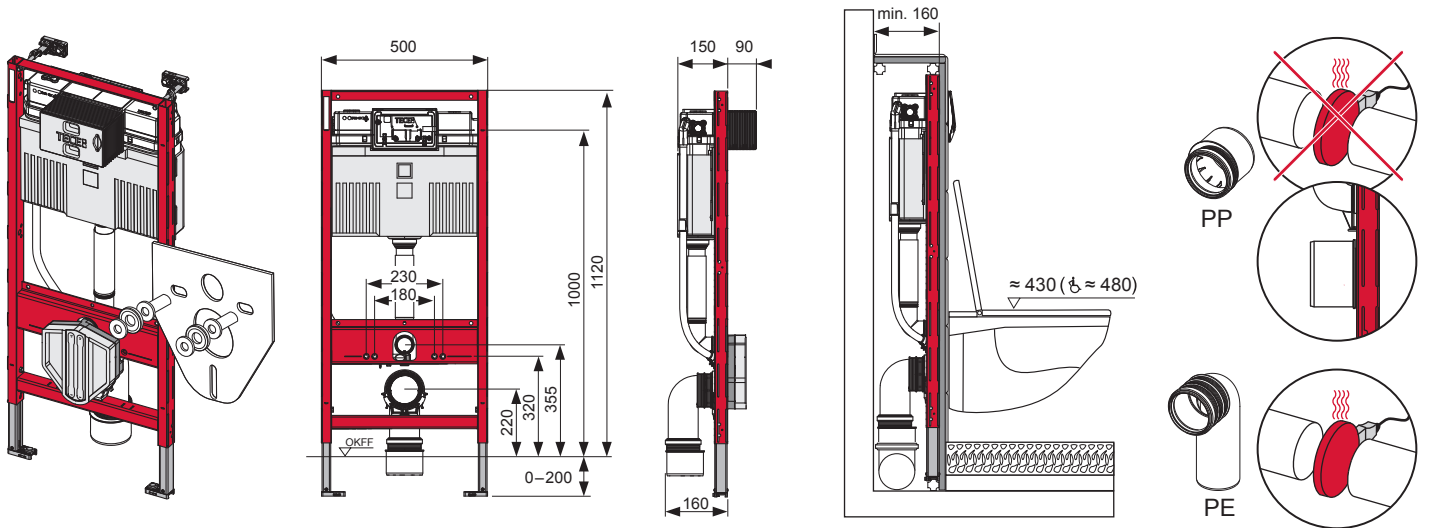


*** Die Marke Geberit ist eine eigene, eingetragene Marke des Markenführers bzw. wird durch das Unternehmen Geberit als Marke geführt.
The Geberit brand is one of the brand leader's own registered brands or is managed as a brand by the Geberit company.

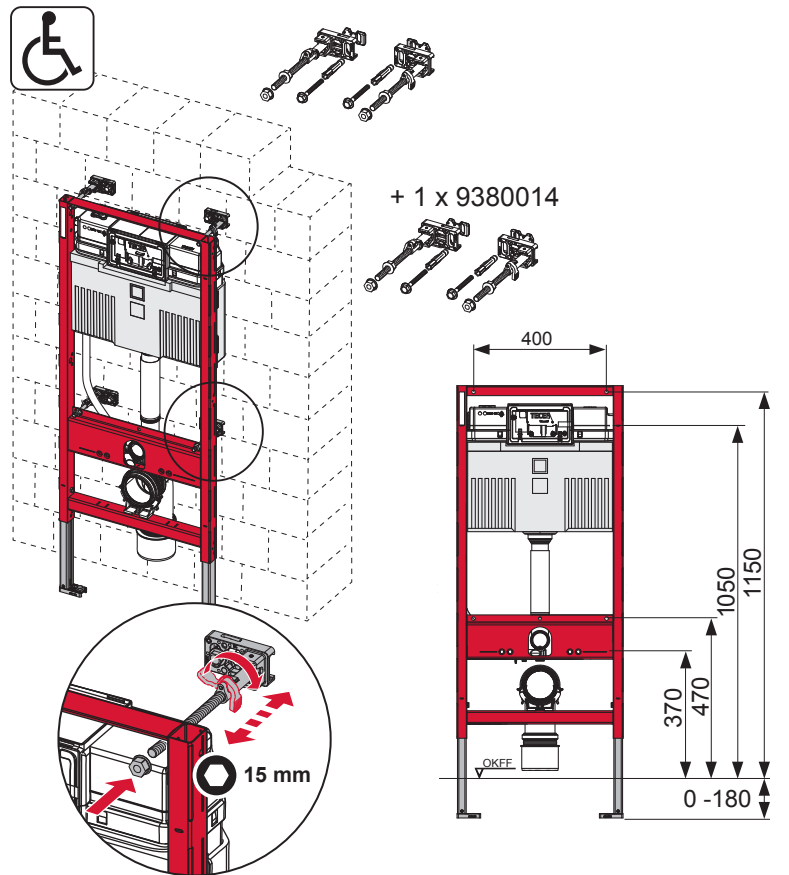
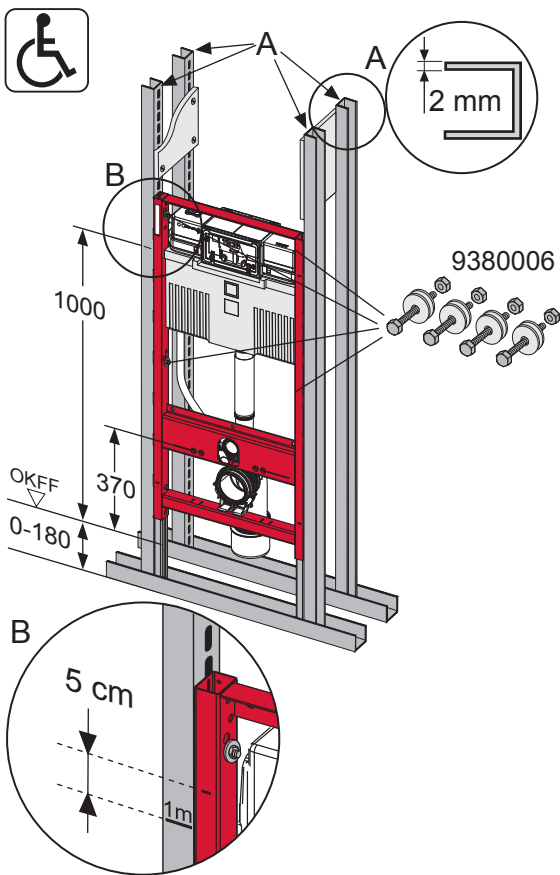
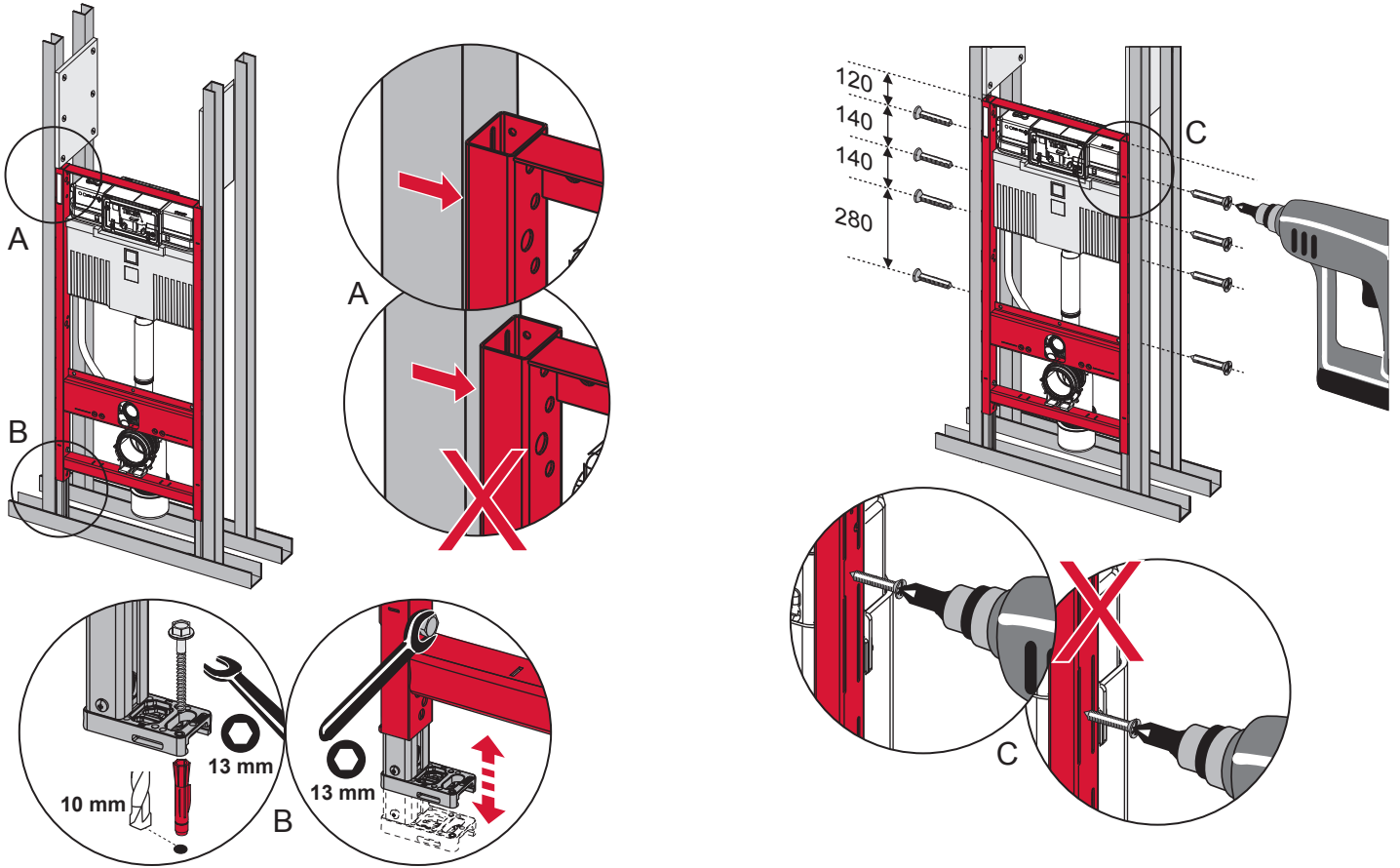


9 820 312

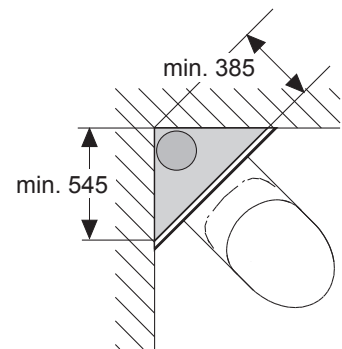
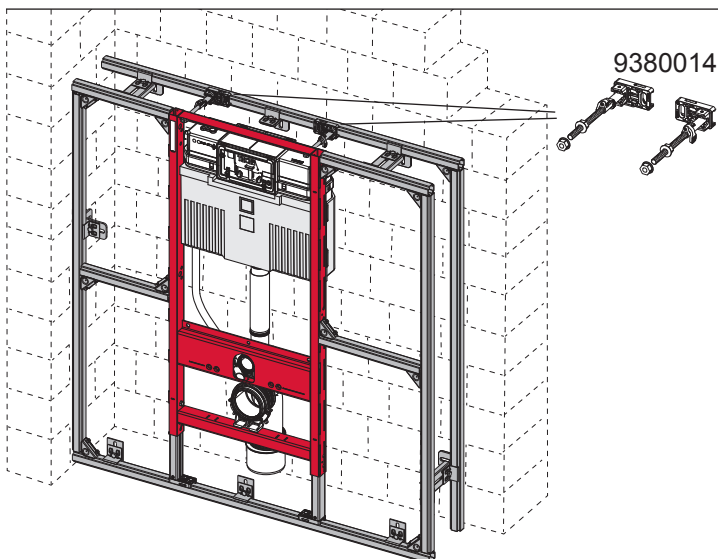
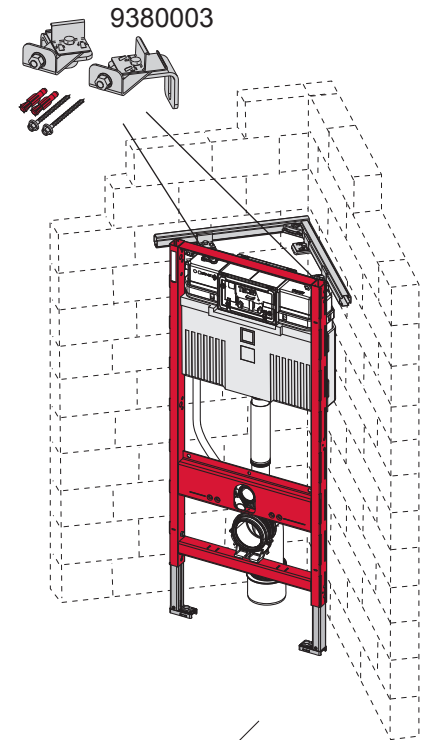
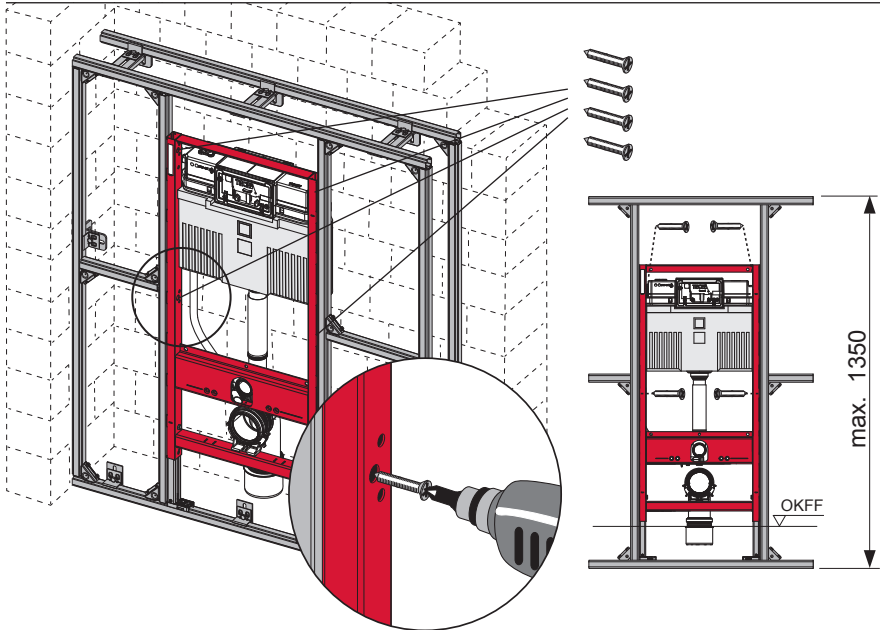
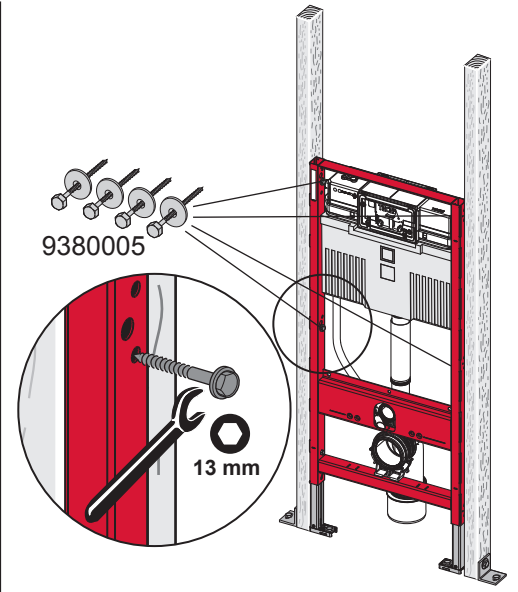
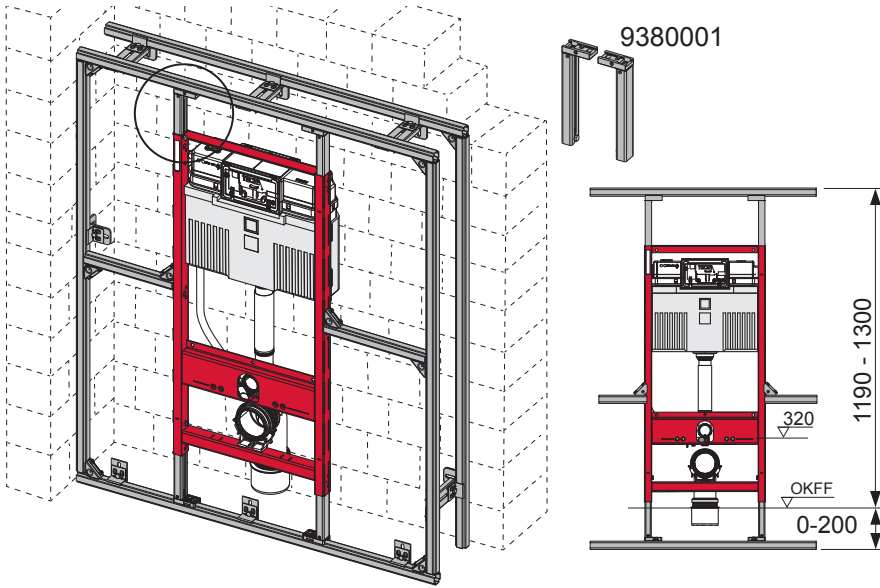
TECEprofil – 9300335

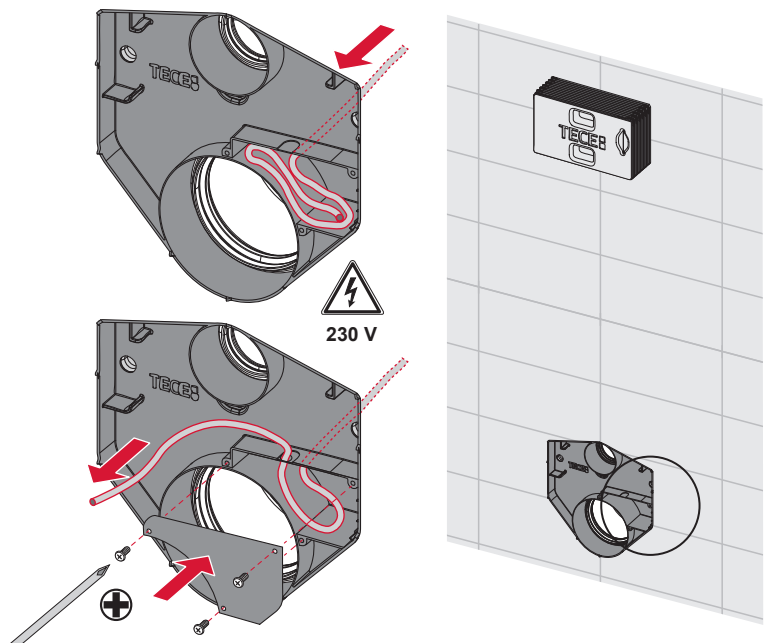
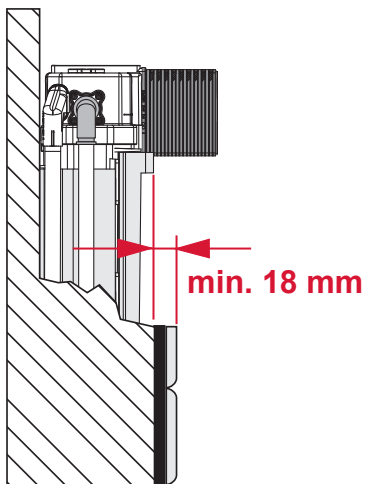
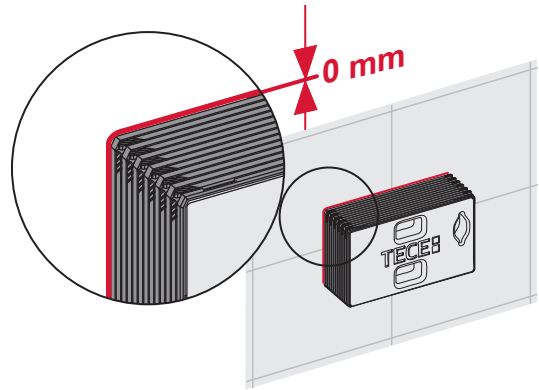
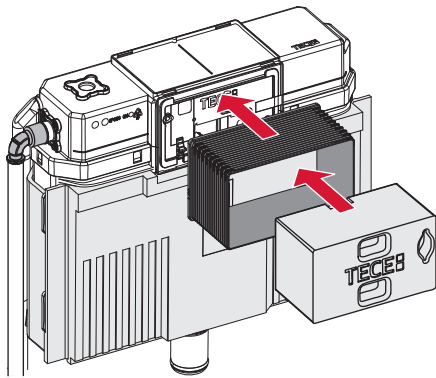
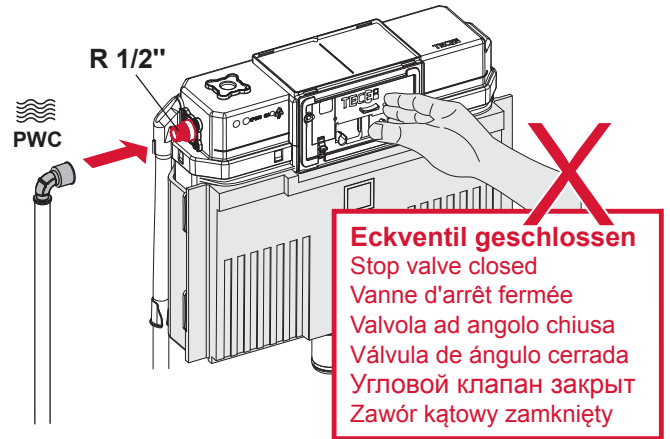
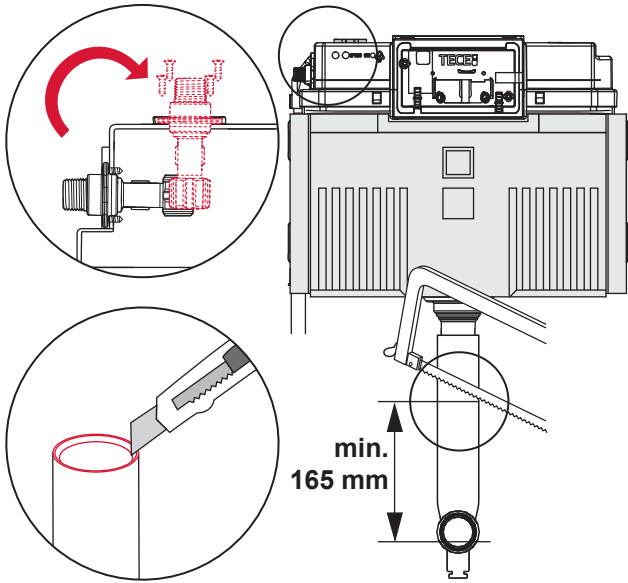


TECEprofil – 9300335



TECEprofil – 9 300 335





PR230 350 00 b