

NUOS PLUS WIFI NEW

ENERGIEKLASSE



BESPARINGEN EN PRESTATIES

- / Energiebesparing van 80 % tegenover het verbruik van een klassieke elektrische boiler
- / Hoogste energie-efficiëntieklasse: A+.
- / Het toestel verbruikt heel weinig energie
- / Hoogste COP op de markt: de NUOS PLUS biedt een COP van 3,35 bij 7 °C volgens norm EN 16147*
- / Recordopwarmtijd: minder dan 6 uur, zelfs bij -10 °C tijdens de daluren
- / Ruime werkingstemperatuur van het toestel: van -10 °C tot +42 °C
- / Max. watertemperatuur met warmtepomp tot 62°C

COMFORT EN BESCHIKBAARHEID VAN SANITAIR WARM WATER

- / Tot 336 liter sanitair warm water van 40 °C* beschikbaar
- / Gebruiksvriendelijk dankzij het intuïtieve bedieningspaneel
- / 7 vooraf geprogrammeerde gebruiksmodi: Comfort, Green, Boost, Fast, Program, Holiday, I-Memory
- / 'Silent'-functie: vermindert eventuele geluidshinder met de helft

BETROUWBAAR EN DUURZAAM

- / Kuip van geëmailleerd staal
- / Dubbele bescherming tegen corrosie: een actieve anode en een magnesium anode
- / Steatiet weerstand: vervanging van de weerstand zonder de kuip te moeten ledigen

GEMAKKELIJK TE INSTALLEREN

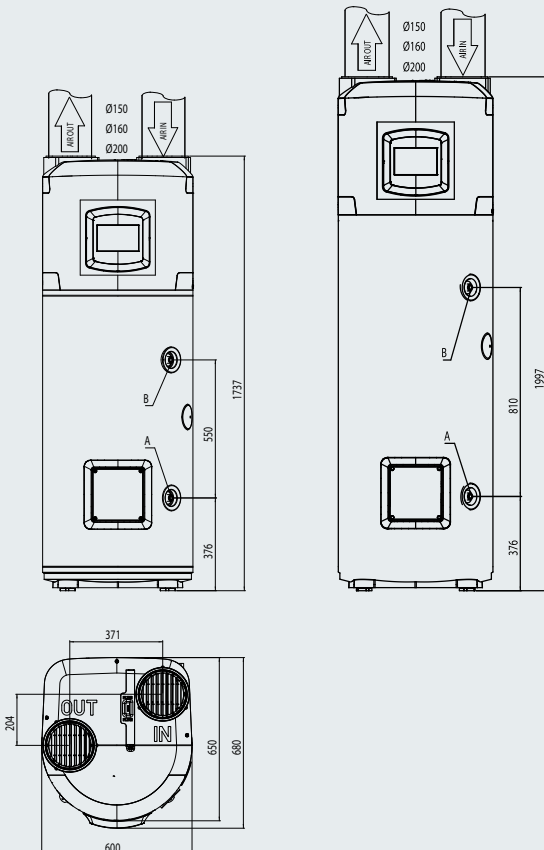
- / Compatibel met dag/nachtschakelaar: ideaal bij de vervanging van een elektrische boiler, geen wijziging van de elektriciteitskast vereist
- / Verplaatsbaar in verticale of horizontale positie (max. 3 uur)
- / Luchtafvoer bovenaan voor een beperkte plaatsinname
- / Mogelijkheid tot aansluiting op omgevingslucht of buitenlucht

* NUOS PLUS 250L

AFMETINGEN

200 L

250 L



PRESTATIES

		200	250
Inhoud	L	200	250
Installatie		Staand model	
Corrosie bescherming		Pro-Tech anode + magnesium anode ⁽¹⁾	
Aansluiting waterzijdig		3/4" M	
Opwarmtijd	u: min	3:59	5:23
V40 (standaard bij 55°C)	L	256	336
Gewicht	Kg	90	95
Maximale watertemperatuur met weerstand	°C	75 (65 fabrieksregeling)	
Werkings temperatuur	°C	-10°C tot +42°C	
Geleverd vermogen	W	2326	2430
Gemiddeld opgenomen vermogen	W	700	700
COP** (EN 16147)		3,10	3,35
Koelvloeistof		R134 A	
Werkdruk	Kg	1,3	
Vermogen weerstand	W	1500 + 1000	
Spanning / Max. vermogen	v/W	220-240 monofazig / 2500	
Frequentie	Hz	50	
IP-beschermingsklasse	IP	IPX4	
Luchtdebiet (automatisch)	m³/u	650	
Statische druk	Pa	230	
Geluidsdruk op 2 m	dB(A)	55	
Min. volume lokaal (***)	m³	30	
Min. plafond hoogte (vrije uitlaat)	mm	1940	2200

NUOS PLUS

	ErP klasse	A+	A+
	Tap profiel	L	XL
REFERENTIE BESTELLING		3069775	3069776

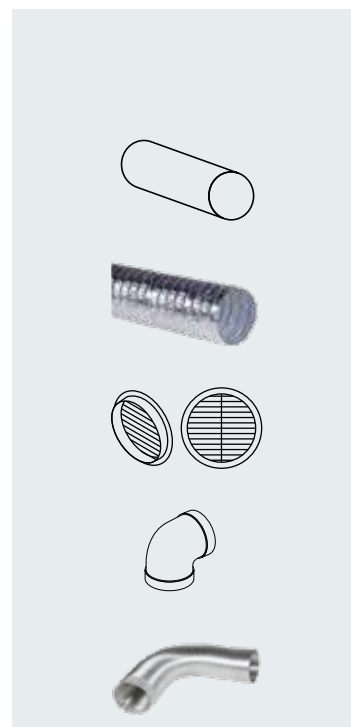
(*) Waarden verkregen met lucht van 7°C en een relatieve vochtigheid van 87%, ingangstemperatuur koud water 10°C en ingestelde temperatuur 55°C (EN 16147).

(**) Bij installatie zonder luchtbuis. (1) De magnesium anode moet de kuip beschermen gedurende max. 30 dagen tussen het vullen met water en de indienstneming. Verplichte waterkwaliteit: hardheid 15°, pH tussen 7 en 9.



MAXIMALE EQUIVALENTE LENGTE

Pa max : 230	Ø 150		Ø 200	
	Pa	M _{EQUIVALENT}	Pa	M _{EQUIVALENT}
1 m PVC	9	1	3	1
1 m Al	17	1,9	5	1,7
Rooster* (aanbevelen)	18	2	10	3
↷ 90° PVC	27	3	9	3
↷ 90° Al	19	2	10	3,3



INSTALLATIE CONFIGURATIES



LUCHT AAN EN AFVOER VIA DE BINNENRUIMTE
(min. 30 m³)



LUCHT AAN EN AFVOER VIA DE
BUITENLUCHT OM DE BINNENRUIMTE
NIET AF TE KOELEN
(IN EEN NIET VERWARMDE RUIMTE)



LUCHT AAN EN AFVOER VIA DE BUITENLUCHT OM
DE BINNENRUIMTE NIET AF TE KOELEN
(IN EEN VERWARMDE RUIMTE)

