

Voor de installateur

Montagehandleiding



VLT/VGA-systemen

ecoTEC pro, ecoTEC plus, ecoTEC exclusive

BE (nl)

Uitgever/fabrikant

Vaillant GmbH

Berghauser Str. 40 ■ D-42859 Remscheid
Tel. +49 21 91 18-0 ■ Fax +49 21 91 18-2810
info@vaillant.de ■ www.vaillant.de



Inhoudsopgave

Inhoudsopgave

	7	Serviceteam.....	79
		Trefwoordenlijst	80
1	Veiligheid.....		3
1.1	Waarschuwingen bij handelingen.....		3
1.2	Reglementair gebruik.....		3
1.3	Algemene veiligheidsinstructies		3
1.4	CE-certificering		6
1.5	Voorschriften (richtlijnen, wetten, normen)		6
2	Aanwijzingen bij de documentatie.....		7
2.1	Aanvullend geldende documenten in acht nemen.....		7
2.2	Documenten bewaren		7
2.3	Geldigheid van de handleiding		7
3	Systeemoverzicht.....		7
3.1	Montagemogelijkheden VLT/VGA-systeem concentrisch (PP) \varnothing 60/100 mm en \varnothing 80/125 mm.....		7
3.2	Montagemogelijkheden VLT/VGA-systeem concentrisch (roestvrij staal) \varnothing 80/125 mm.....		9
3.3	Montagemogelijkheden VLT/VGA-systeem niet-concentrisch (PP) \varnothing 80/80 mm		9
3.4	Montagemogelijkheden VLT/VGA-systeem gescheiden (Al) \varnothing 80/80 mm.....		9
4	Gecertificeerde VLT/VGA-systemen en componenten		11
4.1	VLT/VGA-systemen \varnothing 60/100 mm.....		11
4.2	VLT-VGA-systemen \varnothing 80/125 mm.....		13
4.3	VLT/VGA-systemen \varnothing 80/80 mm.....		16
5	Systeemvoorwaarden.....		18
5.1	Buislengtes \varnothing 60/100 mm		18
5.2	Buislengtes \varnothing 80/125 mm		20
5.3	Buislengtes \varnothing 80/80 mm		27
5.4	Technische eigenschappen van de VLT/VGA-systemen van Vaillant voor verbrandingswaardeproducten		28
5.5	Vereisten aan de schacht voor de VLT/VGA.....		28
5.6	Verloop van de VLT/VGA in gebouwen.....		28
5.7	Positie van de monding		28
5.8	Condensafvoer		28
6	Montage.....		28
6.1	Montage en installatie voorbereiden.....		28
6.2	Uitlaat in de schacht monteren		29
6.3	Schachtkappen monteren.....		43
6.4	Verbrandingsgasleiding aan de buitenmuur monteren.....		50
6.5	Verticale dakdoorvoer monteren		59
6.6	Horizontale wand-/dakdoorvoer.....		61
6.7	Verbrandingsluchttoevoer monteren		63
6.8	Concentrische aansluiting op VLT/VGA-systeem voor onderdruk monteren.....		65
6.9	Aansluiting op een uitlaat voor onderdruk (autonome bediening) monteren		67
6.10	Product op VLT/VGA-aansluiting aansluiten		68
6.11	Bochten (wit) monteren.....		70
6.12	VLT/VGA-systeem gescheiden \varnothing 80/80 mm monteren.....		77



1 Veiligheid

1.1 Waarschuwingen bij handelingen

Classificatie van de waarschuwingen bij handelingen

De waarschuwingen bij handelingen zijn als volgt door waarschuwingstekens en signaalwoorden aangaande de ernst van het potentiële gevaar ingedeeld:

Waarschuwingstekens en signaalwoorden



Gevaar!

Direct levensgevaar of gevaar voor ernstig lichamelijk letsel



Gevaar!

Levensgevaar door een elektrische schok



Waarschuwing!

Gevaar voor licht lichamelijk letsel



Opgelet!

Kans op materiële schade of milieuschade

1.2 Reglementair gebruik

De hier beschreven VLT/VGA's zijn met de meest recente technieken uitgerust en werden volgens de officiële veiligheidstechnische reglementen gebouwd. Toch kunnen er bij ondeskundig of niet-reglementair gebruik gevaren voor lijf en leven van de gebruiker van de installatie of derden of schade aan de producten en andere voorwerpen ontstaan.

De in deze handleiding genoemde VLT/VGA's mogen alleen in combinatie met de in deze handleiding genoemde producttypes ingezet worden.

Een ander gebruik dan het in deze handleiding beschreven gebruik of een gebruik dat van het hier beschreven gebruik afwijkt, geldt als niet-reglementair.

Het reglementaire gebruik houdt in:

- het in acht nemen van deze gebruikers-, installatie- en onderhoudshandleidingen van alle componenten van de installatie
- de installatie en montage conform de product- en systeemvergunning
- het naleven van alle in de handleidingen vermelde inspectie- en onderhoudsvoorwaarden.

1.3 Algemene veiligheidsinstructies

1.3.1 Gevaar door ontoereikende kwalificatie

De volgende werkzaamheden mogen alleen vakmensen met voldoende kwalificaties uitvoeren:

- Montage
- Demontage
- Installatie
- Ingebruikname
- Onderhoud
- Reparatie
- Buitenbedrijfstelling
- ▶ Neem alle productbegeleidende handleidingen in acht.
- ▶ Ga te werk conform de actuele stand der techniek.
- ▶ Neem alle betreffende richtlijnen, normen, wetten en andere voorschriften in acht.

1.3.2 Vergiftigingsgevaar door lekkende verbrandingsgassen

Door een ondeskundig gemonteerde verbrandingsgasleiding kan verbrandingsgas lekken.

- ▶ Controleer voor de ingebruikneming van het product of de volledige VLT/VGA goed zit en dicht is.

Door niet te voorziene externe invloeden kan de verbrandingsgasleiding beschadigd worden.

- ▶ Controleer in het kader van het jaarlijkse onderhoud het VGA-systeem op:
 - uitwendige gebreken, zoals verbrossing en beschadiging
 - veilige buisverbindingen en bevestigingen

1.3.3 Levensgevaar door lekkende verbrandingsgassen

- ▶ Zorg ervoor dat binnen het gebouw alle openingen van de VLT/VGA die geopend kunnen worden, voor de ingebruikneming en tijdens de werking altijd gesloten zijn.

Uit niet goed afgesloten leidingen en via beschadigde dichtingen kan er verbrandingsgas ontsnappen. Vetten op basis van minerale olie kunnen de afdichtingen beschadigen.



1 Veiligheid



- ▶ Gebruik bij de installatie van de verbrandingsgasinstallatie uitsluitend verbrandingsgasbuizen uit hetzelfde materiaal.
- ▶ Bouw geen beschadigde buizen in.
- ▶ Ontbraam en kant de buizen voor montage af en verwijder de spaanders.
- ▶ Gebruik tijdens het monteren zeker geen vet op basis van minerale oliën.
- ▶ Gebruik voor gemakkelijkere montage uitsluitend water, commerciële smeerzeep of evt. het bijgevoegde glijmiddel.

Mortelresten, spaanders enz. in het verbrandingsgastraject hinderen de afvoer van de verbrandingsgassen, zodat verbrandingsgas kan uitstromen.

- ▶ Verwijder na afloop van de montage mortelresten, spaanders, enz. uit de VLT/VGA.

Verlengstukken die niet aan de muur of aan het plafond zijn bevestigd, kunnen doorbuijen en uitzetten, zodat ze scheuren.

- ▶ Bevestig elk verlengstuk met een beugel aan de muur of aan het plafond. De afstand tussen twee beugels mag hoogstens zo lang als het verlengstuk zelf zijn.

Condens dat in de verbrandingsgasleiding blijft staan, kan de dichtingen beschadigen.

- ▶ Plaats de horizontale verbrandingsgasbuis met verval naar het product.
 - Verval naar het product: 3°
 - 3° betekent dat de buis per meter ongeveer 50 mm schuin loopt.

Scherpe randen aan de schacht kunnen de flexibele verbrandingsgasleiding beschadigen.

- ▶ Leid de verbrandingsgasleiding met twee personen door de schacht.
- ▶ Probeer in geen geval de flexibele verbrandingsgasleiding zonder de montagehulp door de schacht te trekken.

1.3.4 Levensgevaar door lekkende verbrandingsgassen door onderdruk

Als het product afhankelijk van de omgevingslucht gebruikt wordt, mag u het niet in kamers plaatsen waar ventilatoren voor lucht afzuiging zorgen (bijv. verluchttingsinstallaties, afzuigkappen, droogmachines met afvoerbuis). Deze installaties veroorzaken een

onderdruk in de kamer. Door de onderdruk kan bijv. verbrandingsgas van de monding door de ringspleet tussen verbrandingsgasleiding en schacht of vanuit een meervoudig bezet VGA-systeem door een niet-gebruikte warmteopwekker in de opstelruimte worden aangezogen. Het product mag dan afhankelijk van de omgevingslucht worden gebruikt, als het product en de ventilator niet gelijktijdig kunnen werken of als er voldoende luchttoevoer gegarandeerd is.

- ▶ Bouw voor een wederzijdse vergrendeling van ventilator en product het Vaillant toebehoren multifunctionele module VR 40 (art.-nr. 0020017744) in.

1.3.5 Brandgevaar en schade aan de elektronica door blikseminslag

- ▶ Als het gebouw met een bliksembeveiligingsinstallatie uitgerust is, dan dient u de VLT/VGA bij de bliksembeveiliging te betrekken.
- ▶ Als de verbrandingsgasleiding (buiten het gebouw liggende onderdelen van de VLT/VGA) materialen van metaal bevat, dan moet u de verbrandingsgasleiding bij de equipotentiaalverbinding betrekken.

1.3.6 Gevaar voor letsel door ijsvorming

Wanneer de VLT/VGA door het dak loopt, kan de waterdamp in het verbrandingsgas bij slecht weer op het dak of de dakconstructie tot ijs bevriezen.

- ▶ Zorg ervoor dat dit ijs niet van het dak schuift.

1.3.7 Risico op corrosie door roet in de schoorstenen

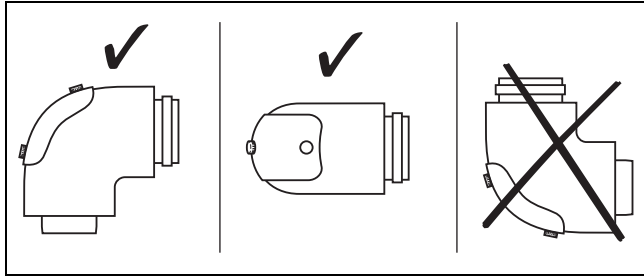
Schoorstenen die vroeger het verbrandingsgas hebben afgevoerd van met olie of vaste brandstof gestookte warmteopwekkers zijn niet geschikt voor de toevoer van verbrandingslucht. Chemische afzettingen in de schoorsteen kunnen de verbrandingslucht belasten en corrosie in het product veroorzaken.

- ▶ Zorg ervoor dat de verbrandingsluchttoevoer altijd vrij is van corrosieve stoffen.





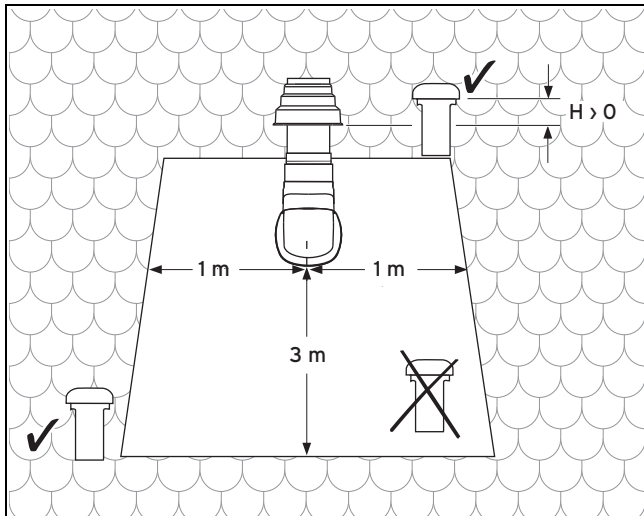
1.3.8 Vochtschade door verkeerde inbouwpositie van het revisiebochtstuk



Een foute inbouwpositie leidt tot lekkend condens aan het deksel van de revisieopening en kan corrosieschade veroorzaken.

- Bouw het revisiebochtstuk volgens de afbeelding in.

1.3.9 Productschade door aangrenzende kanaalontluchter



Uit luchtkanalen ontsnapt een erg vochtige afvoerlucht. Deze kan in de luchtpijp condenseren en schade aan het product veroorzaken.

- Zorg ervoor dat u de minimale afstand in de afbeelding in acht neemt.

1.3.10 Risico op materiële schade door aangezogen verbrandingsgassen of vuildeeltjes

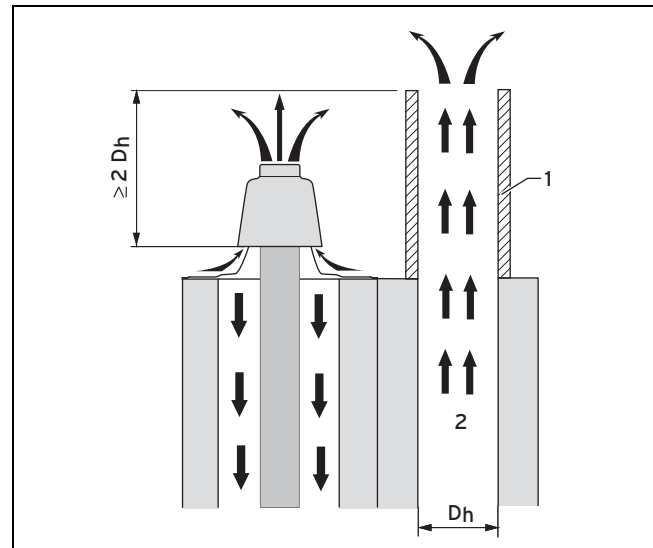
Als de monding van het VLT/VGA-systeem aan een schoorsteen grenst, kunnen verbrandingsgassen of vuildeeltjes worden aangezogen. Aangezogen verbrandingsgassen of vuildeeltjes kunnen het product beschadigen.

Als de aangrenzende schoorsteen verbrandingsgas met een zeer hoge temperatuur



transporteert of als er een roetbrand ontstaat, kan de monding van het VLT/VGA-systeem door warmte-inwerking beschadigd raken.

- Neem geschikte maatregelen om het VLT/VGA-systeem te beschermen, bijvoorbeeld door de schoorsteen te verhogen.



1 Schoorsteenkap 2 Rookgas

Hoe hoog de kap is, hangt af van de diameter van de andere afvoerinstallatie (zie daarbij de afbeelding).

Kunt u de andere verbrandingsgasinstallatie niet verhogen, dan moet u het product afhankelijk van de omgevingslucht gebruiken.



Aanwijzing

Er zijn verschillende schoorsteenproducenten die dergelijke kappen in hun gamma aanbieden.

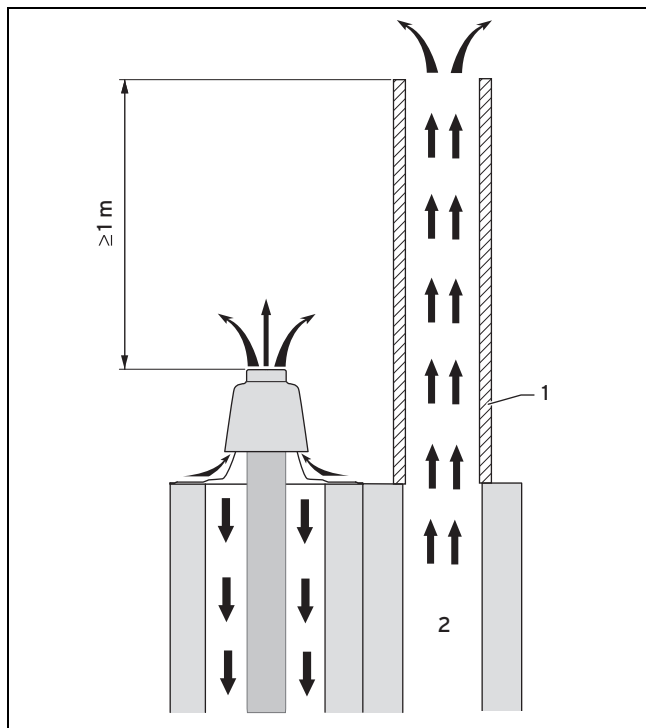
Als de aangrenzende verbrandingsgasinstallatie roetbrandbestendig moet zijn, dan kan de monding van de verbrandingsgasleiding door warmte-inwerking van de aangrenzende schoorsteen beschadigd worden (schoorstenen zijn roetbrandbestendige, voor vaste brandstofstookinstallaties geschikte verbrandingsgasinstallaties).

De monding moet dan volgens een van de 3 volgende uitvoeringen gevormd worden. Hierbij moet de wanddikte tussen de schachten minstens 115 mm bedragen.

1 Veiligheid



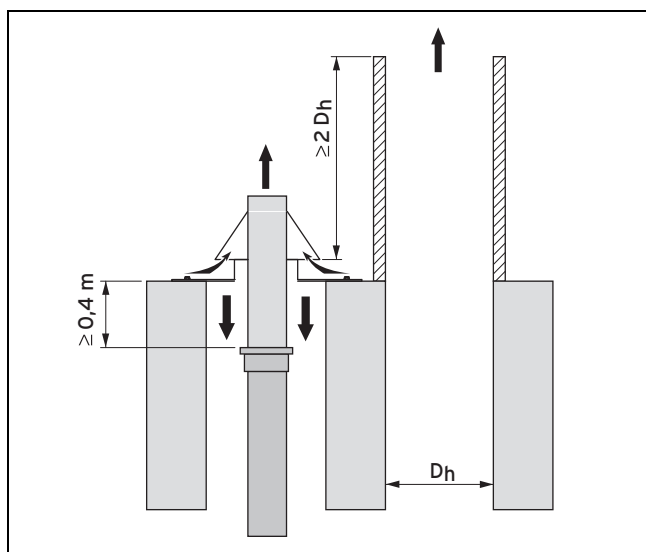
Mondingsuitvoer 1



1 Schoorsteenkap 2 Rookgas

Op de schoorsteen moet een roet- en brandbestendig verlengstuk worden geplaatst, zodat deze minstens 1 m over de verbrandingsgasafvoerleiding uit PP heen schuift.

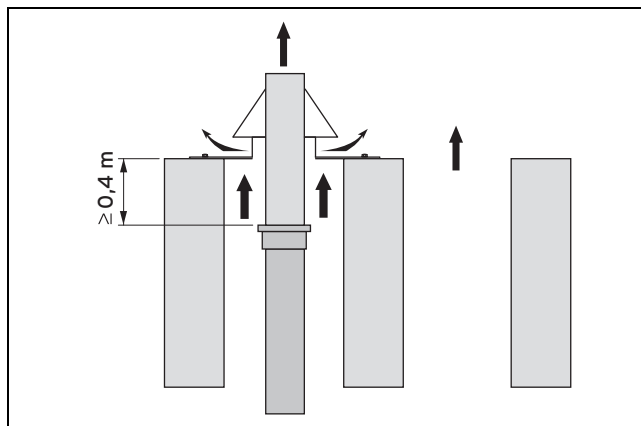
Mondingsuitvoer 2



De monding van de verbrandingsgasafvoerleiding uit onbrandbaar materiaal moet 0,4 m tot onder de schachtmonding lopen.

De schoorsteen moet zoals aangeduid op de afbeelding worden verhoogd.

Mondingsuitvoer 3



De monding van de verbrandingsgasafvoerleiding uit onbrandbaar materiaal moet 0,4 m tot onder de schachtmonding lopen

Het product moet afhankelijk van de omgevingslucht gebruikt worden.

1.4 CE-certificering

De warmteopwekkers zijn conform de EG-gastoeistelrichtlijn 2009/142/EG als gastoeistellen met bijbehorend VGA-systeem gecertificeerd. Deze montagehandleiding maakt deel uit van de certificering en wordt in de typeverklaring vermeld. Wanneer de uitvoeringsbepalingen van deze montagehandleiding worden nageleefd, wordt de bruikbaarheid van de door Vaillant artikelnummers aangegeven elementen voor de VLT/VGA aangetoond. Als u bij de installatie van de warmteopwekkers de meegecertificeerde elementen van de Vaillant VLT/VGA niet gebruikt, vervalt de CE-conformiteit van de warmteopwekker. Daarom adviseren we dringend de inbouw van Vaillant VLT/VGA-systemen.

1.5 Voorschriften (richtlijnen, wetten, normen)

- Neem de nationale voorschriften, normen, richtlijnen en wetten in acht.



2 Aanwijzingen bij de documentatie

2.1 Aanvullend geldende documenten in acht nemen

- ▶ Neem absoluut de installatiehandleiding van de geïnstalleerde warmteopwekker in acht.

2.2 Documenten bewaren

- ▶ Gelieve deze handleiding alsook alle aanvullend geldende documenten aan de gebruiker van de installatie te geven.

2.3 Geldigheid van de handleiding

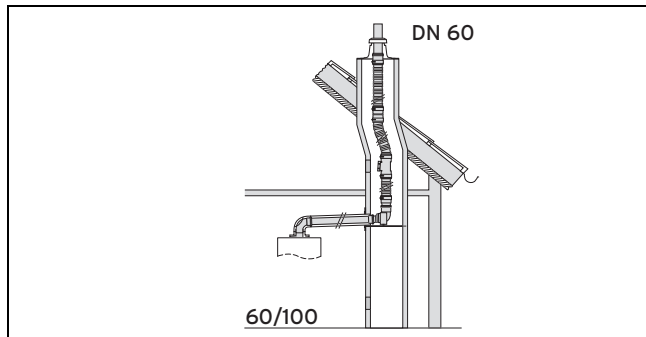
Deze handleiding geldt uitsluitend voor de in de aanvullend geldende documenten genoemde warmteopwekkers, hierna "product" genoemd.

3 Systemoverzicht

3.1 Montagemogelijkheden VLT/VGA-systeem concentrisch (PP) \varnothing 60/100 mm en \varnothing 80/125 mm

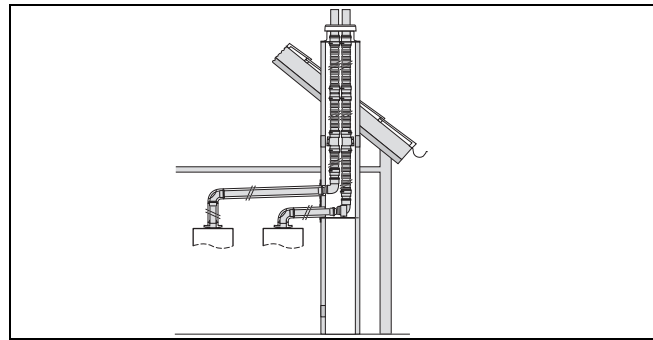
- ▶ Bekijk de maximale lengtes voor leidingen in het hoofdstuk Systeemvoorwaarden.

3.1.1 Schachtaansluiting aan flexibele rookgasleiding DN 60 (PP)



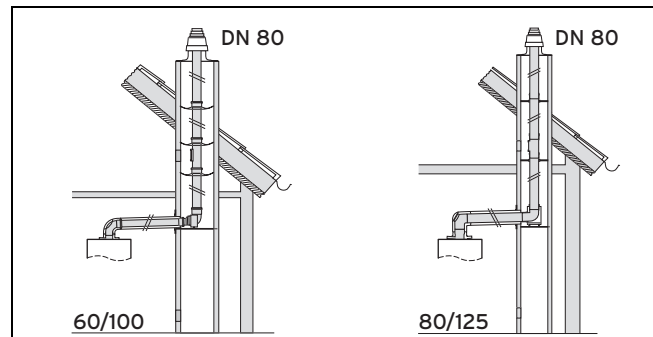
- ▶ Flexibele rookgasleiding DN 60 monteren (→ Pagina 31)
- ▶ Schachtkap van roestvrij staal van de flexibele rookgasleiding DN 60 monteren (→ Pagina 46)
- ▶ Schachtkap van kunststof van de flexibele rookgasleiding DN 60 monteren (→ Pagina 45)
- ▶ Schacht-/wandaansluiting monteren (→ Pagina 30)
- ▶ Product aansluiten (→ Pagina 68)

3.1.2 Schachtaansluiting aan flexibele dubbele rookgasleiding DN 60 (PP)



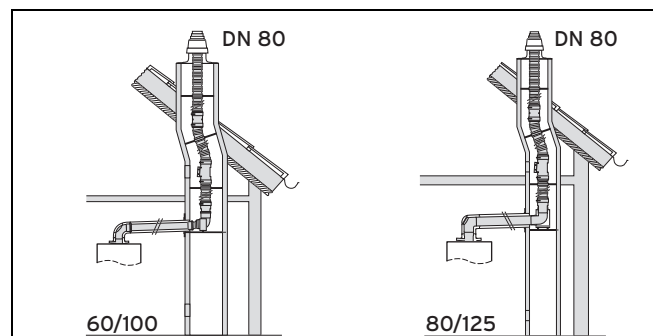
- ▶ Flexibele dubbele rookgasleiding DN 60 monteren (→ Pagina 33)
- ▶ Schachtkap van kunststof (PP) van de flexibele dubbele rookgasleiding monteren (→ Pagina 46)
- ▶ Schacht-/wandaansluiting monteren (→ Pagina 30)
- ▶ Product aansluiten (→ Pagina 68)

3.1.3 Schachtaansluiting aan starre verbrandingsgasleiding DN 80 (PP)



- ▶ Starre verbrandingsgasleiding DN 80 monteren (→ Pagina 29)
- ▶ Schachtkap uit kunststof (PP) monteren (→ Pagina 44)
- ▶ Schachtkap van roestvrij staal art.-nr. 0020021007 op starre rookgasleiding monteren (→ Pagina 48)
- ▶ Schacht-/wandaansluiting monteren (→ Pagina 30)
- ▶ Product aansluiten (→ Pagina 68)

3.1.4 Schachtaansluiting aan flexibele verbrandingsgasleiding DN 80 (PP)

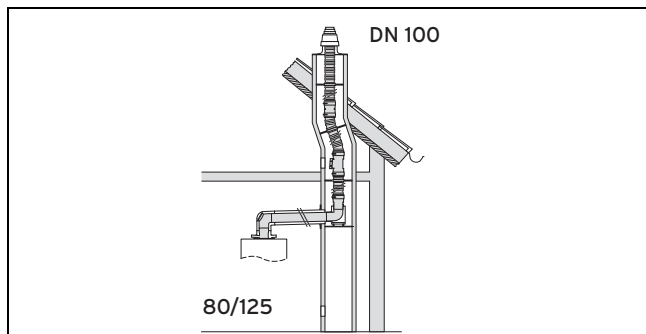


- ▶ Flexibele verbrandingsgasleiding DN 80 monteren (→ Pagina 36)
- ▶ Schachtkap uit kunststof (PP) van de buigzame rookgasafvoerleiding monteren (→ Pagina 45)

3 Systeemoverzicht

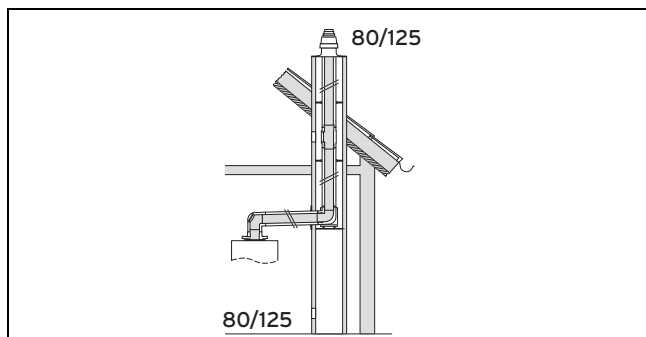
- ▶ Schachtkap uit roestvrij staal op buigzame rookgasafvoerleiding monteren (→ Pagina 49)
- ▶ Schacht-/wandaansluiting monteren (→ Pagina 30)
- ▶ Product aansluiten (→ Pagina 68)

3.1.5 Schachtaansluiting aan flexibele verbrandingsgasleiding DN 100 (PP)



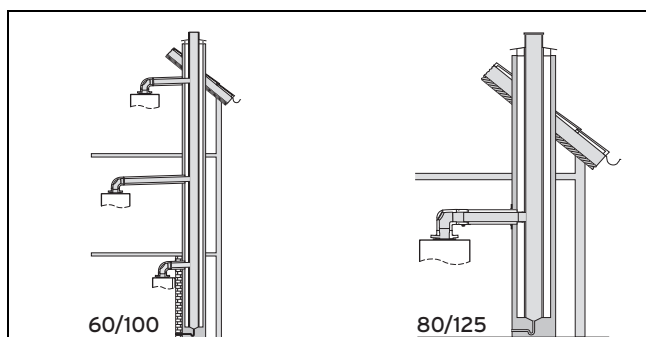
- ▶ Flexibele rookgasleiding DN 100 monteren (→ Pagina 40)
- ▶ Schachtkap van de flexibele rookgasleiding DN 100 monteren (→ Pagina 48)
- ▶ Schacht-/wandaansluiting monteren (→ Pagina 30)
- ▶ Product aansluiten (→ Pagina 68)

3.1.6 Concentrische schachtaansluiting ø 80/125 mm (PP) aan concentrische verbrandingsgasleiding ø 80/125 mm (PP)



- ▶ Concentrische VLT/VGA-leiding monteren (→ Pagina 42)
- ▶ Schachtkap uit kunststof (PP) monteren (→ Pagina 44)
- ▶ Schachtkap van roestvrij staal art.-nr. 0020021007 op starre rookgasleiding monteren (→ Pagina 48)
- ▶ Schacht-/wandaansluiting monteren (→ Pagina 30)
- ▶ Product aansluiten (→ Pagina 68)

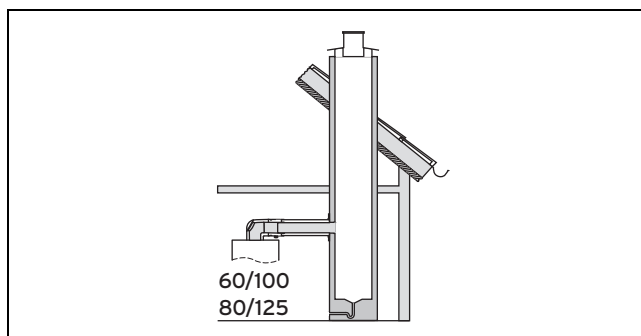
3.1.7 Schachtaansluiting op VLT/VGA-systemen



- ▶ Aansluiting op VLT/VGA-systeem monteren (→ Pagina 66)

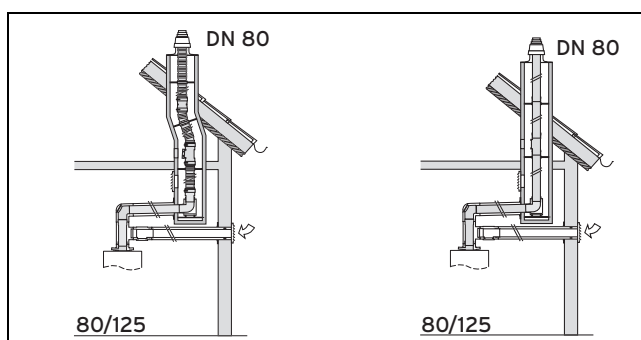
- ▶ Product op VLT/VGA-systeem aansluiten (→ Pagina 66)

3.1.8 Schachtaansluiting op verbrandingsgasafvoerleiding voor onderdruk



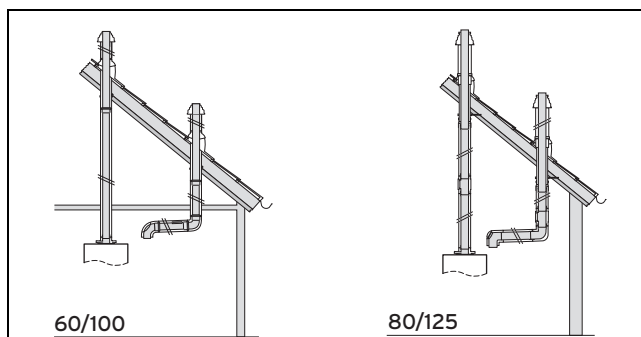
- ▶ Schachtaansluiting monteren (→ Pagina 67)
- ▶ Product aan verbrandingsgasleiding voor onderdruk instellen (→ Pagina 67)

3.1.9 Schachtaansluiting aan flexibele of starre rookgasleiding DN 80 (PP) met gescheiden luchttoevoer



- ▶ Starre verbrandingsgasleiding DN 80 monteren (→ Pagina 29)
- ▶ Flexibele verbrandingsgasleiding DN 80 monteren (→ Pagina 36)
- ▶ Schachtkap uit kunststof (PP) monteren (→ Pagina 44)
- ▶ Schachtkap van roestvrij staal art.-nr. 0020021007 op starre rookgasleiding monteren (→ Pagina 48)
- ▶ Luchttoevoer door de buitenmuur heen monteren (→ Pagina 65)

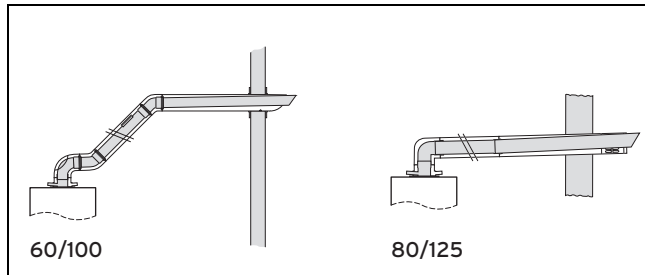
3.1.10 Verticale dakdoorvoer door platte en schuine daken



- ▶ **Geldigheid:** VLT/VGA-systeem ø 60/100 mm
Doorvoer voor schuin dak monteren (→ Pagina 59)

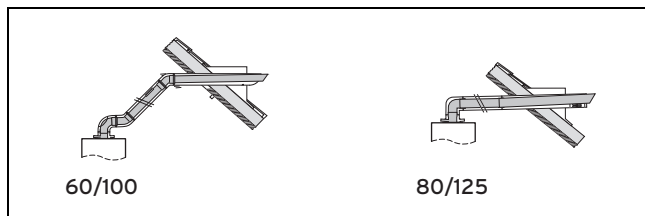
- ▶ **Geldigheid:** VLT/VGA-systeem \varnothing 60/100 mm
Doorvoer plat dak monteren (→ Pagina 60)
- ▶ **Geldigheid:** VLT/VGA-systeem \varnothing 80/125 mm
Doorvoer voor schuin dak monteren (→ Pagina 60)
- ▶ **Geldigheid:** VLT/VGA-systeem \varnothing 80/125 mm
Doorvoer plat dak monteren (→ Pagina 61)

3.1.11 Horizontale wanddoorvoer



- ▶ Montage voorbereiden (→ Pagina 61)
- ▶ **Geldigheid:** VLT/VGA-systeem \varnothing 80/125 mm, Art.nr. 303209
Wanddoorvoer monteren (→ Pagina 63)

3.1.12 Horizontale dakdoorvoer

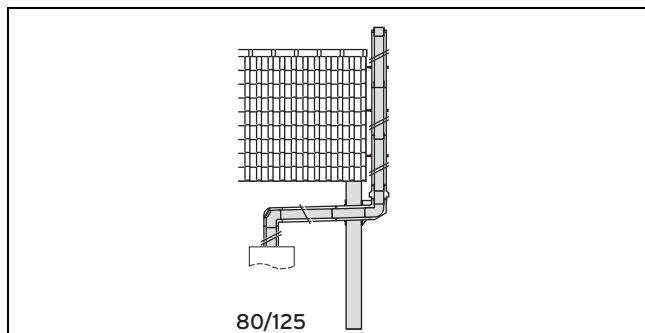


- ▶ Montage voorbereiden (→ Pagina 61)
- ▶ **Geldigheid:** VLT/VGA-systeem \varnothing 80/125 mm, Art.nr. 303209
Dakdoorvoering monteren (→ Pagina 63)

3.2 Montagemogelijkheden VLT/VGA-systeem concentrisch (roestvrij staal) \varnothing 80/125 mm

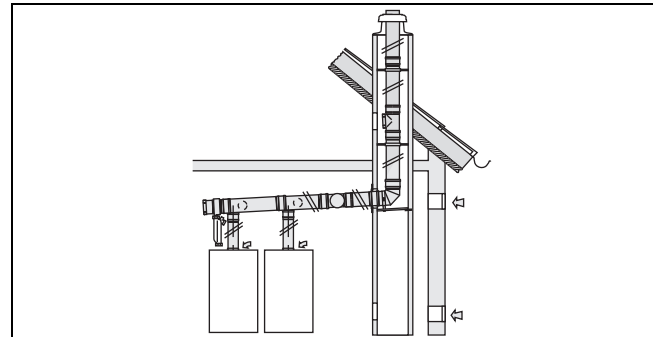
- ▶ Bekijk de maximale lengtes voor leidingen in het hoofdstuk *Systeemvoorwaarden*.

3.2.1 Schacht-/wandaansluiting op rookgasleiding aan de gevel



- ▶ Verbrandingsgasleiding aan de buitenmuur monteren (→ Pagina 50)
- ▶ Schacht-/wandaansluiting monteren (→ Pagina 30)
- ▶ Product aansluiten (→ Pagina 68)

3.2.2 Cascadeschakelingen



Hoe u de cascadeschakeling moet monteren, wordt in een afzonderlijke montagehandleiding omschreven.

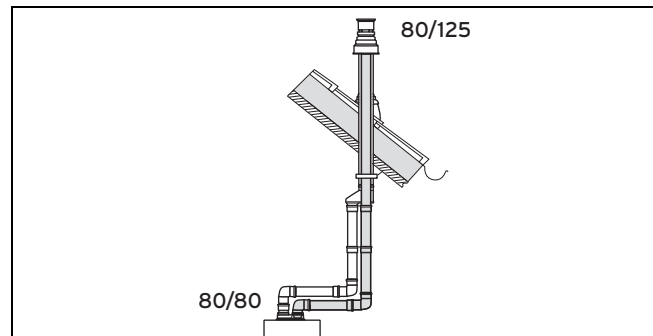
3.3 Montagemogelijkheden VLT/VGA-systeem niet-concentrisch (PP) \varnothing 80/80 mm

- ▶ Bekijk de maximale lengtes voor leidingen in het hoofdstuk *Systeemvoorwaarden*.

3.4 Montagemogelijkheden VLT/VGA-systeem gescheiden (Al) \varnothing 80/80 mm

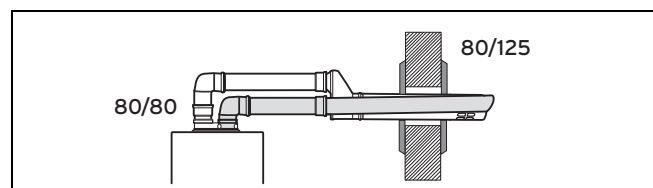
- ▶ Bekijk de maximale lengtes voor leidingen in het hoofdstuk *Systeemvoorwaarden*.

3.4.1 Verticale dakdoorvoer



- ▶ VLT/VGA-systeem gescheiden \varnothing 80/80 mm monteren (→ Pagina 77)
- ▶ Dakdoorvoer monteren (→ Pagina 77)

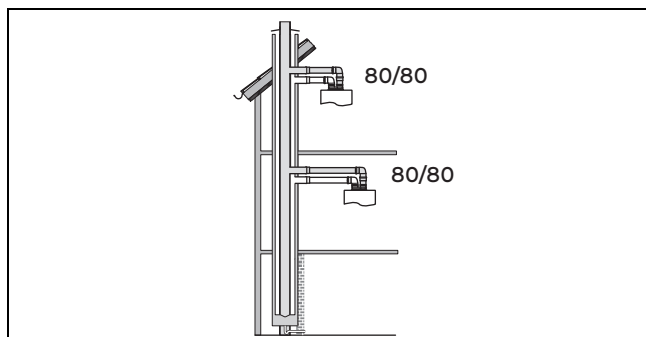
3.4.2 Horizontale wanddoorvoer



- ▶ VLT/VGA-systeem gescheiden \varnothing 80/80 mm monteren (→ Pagina 77)
- ▶ Wanddoorvoer inbouwen (→ Pagina 78)
- ▶ Product aansluiten (→ Pagina 78)

3 Systeemoverzicht

3.4.3 Aansluiting op een VLT/VGA-systeem



- ▶ VLT/VGA-systeem gescheiden \varnothing 80/80 mm monteren
(→ Pagina 77)
- ▶ Aansluiting op VLT/VGA-systeem monteren
(→ Pagina 78)
- ▶ Product aansluiten (→ Pagina 79)

4 Gecertificeerde VLT/VGA-systemen en componenten



Aanwijzing

Niet alle VLT/VGA-systemen en componenten worden in uw land aangeboden.

4.1 VLT/VGA-systemen ø 60/100 mm

4.1.1 Systemoverzicht ø 60/100 mm

Art.- nr.	VLT/VGA-systeem
0020220656	Verticale dakdoorvoer (zwart, RAL 9005)
0020220657	Verticale dakdoorvoer (rood, RAL 8023)
0020219517	Horizontale wand-/dakdoorvoer
303920	Concentrische schachtaansluiting aan starre/flexibele verbrandingsgasleiding DN 80
0020077523	Concentrische schachtaansluiting aan enkele/dubbele flexibele verbrandingsgasleiding DN 60
303923	Concentrische schachtaansluiting op VLT/VGA-systemen Concentrische schachtaansluiting aan verbrandingsgasleiding voor onderdruk

In de volgende tabel zijn de in het kader van de systeemcertificering toegestane VLT/VGA-systemen en gecertificeerde componenten ervan vermeld.

4.1.2 Componenten ø 60/100 mm

In de volgende tabel zijn de in het kader van de systeemcertificering toegestane VLT/VGA-systemen en gecertificeerde componenten ervan vermeld.

	Art.-nr.	0020220656 0020220657	0020219517	303920	0020077523	303923
Systeem concentrisch (PP) ø 60/100 mm						
Verlengstuk (PP) - concentrisch - 0,5 m - ø 60/100 mm	303902	X	X	X	X	X
Verlengstuk (PP) - concentrisch - 1,0 m - ø 60/100 mm	303903	X	X	X	X	X
Verlengstuk (PP) - concentrisch - 2,0 m - ø 60/100 mm	303905	X	X	X	X	
Bocht (PP) - concentrisch (2 stuks) 45° - ø 60/100 mm	303911	X	X	X	X	X
Bocht (PP), concentrisch 87° - ø 60/100 mm	303910	X	X	X	X	X
Revisie-opening (PP) - ø 60/100 mm - 0,25 m	303918	X	X	X	X	X
Scheidingsinrichting (PP) - ø 60/100 mm	303915	X	X	X	X	X
Bocht (PP) - concentrisch 87° (PP) met revisie-opening - ø 60/100 mm (voor van de omgevingslucht onafhankelijk gebruik)	303916	X	X	X	X	X
Deksel van de revisie-opening met luchtaanzuigopening (voor van de omgevingslucht afhankelijk gebruik in combinatie met 303916)	303924			X	X	
Telescoopverlengbuis (PP) 0,5 m - 0,8 m - ø 60/100 mm	303906	X	X	X	X	X
Verplaatsingsstuk	303919	X				
Overgangsmuurkast	303840		X			
Buisklem 140 mm (5 stuks) - ø 100 mm	303821	X	X	X	X	X
Buisklem 200 mm (5 stuks) - ø 100 mm	303921	X	X	X	X	X

4 Gecertificeerde VLT/VGA-systemen en componenten

	Art.-nr.	0020220656 0020220657	0020219517	303920	0020077523	303923
Systeemrookgasleiding (PP), star ø 80 mm						
Verlengstuk, rookgasleiding (PP) - 0,5 m - ø 80 mm	303252			X		
Verlengstuk, rookgasleiding (PP) - 1,0 m - ø 80 mm	303253			X		
Verlengstuk, rookgasleiding (PP) - 2,0 m - ø 80 mm	303255			X		
Set verlengstukken, rookgasleiding (PP) - ø 80 mm – 3 x 2 m, 1 x 1 m, 1 x 0,5 m – 7 afstandshouders	0020063135			X		
Set verlengstukken - verbrandingsgasleiding (PP) - ø 80 mm – 4 x 2 m, 1 x 1 m, 2 x 0,5 m – 7 afstandshouders	0020063136			X		
Verlengstuk, rookgasleiding (PP) - 0,25 m - ø 80 mm met revisieopening	303256			X		
Bocht, rookgasleiding (PP) - 15° - ø 80 mm	303257			X		
Bocht, rookgasleiding (PP) - 30° - ø 80 mm	303258			X		
Bocht, rookgasleiding (PP) - 45° - ø 80 mm	303259			X		
Afstandhouder - ø 80 mm (7 stuks)	009494			X		
Systeemrookgasleiding (PP), flexibel ø 80 mm						
Set 1: basiselementen voor flexibele rookgasleiding (PP) DN 80	303510			X		
Set 2: reinigingselement (PP) DN 80 (T-stuk) voor de flexibele rookgasleiding	303511			X		
Set 3: verbindingstuk (PP) - DN 80 - 0,13 m voor de flexibele rookgasleiding	303512			X		
Set 4: montagehulp voor de flexibele rookgasleiding - DN 80	303513			X		
Set 5: 15 m flexibele rookgasleiding (PP) - DN 80 en 7 afstandshouders	303514			X		
Set 6: basiselementen voor de metalen schachtkap	0020021008			X		
Afstandshouders voor de flexibele rookgasleiding - DN 80 (7 stuks)	0020042771			X		
Systeemrookgasleiding (PP), flexibel ø 60 mm						
Basiselementen voor de flexibele rookgasleiding (PP) - DN 60	0020077524				X	
Basiselementen voor de flexibele dubbele rookgasleiding (PP) - DN 60	0020106046				X	
Verbindingselement (PP) voor DN 60 flexibel	0020077525				X	

Gecertificeerde VLT/VGA-systemen en componenten 4

	Art.-nr.	0020220656 0020220657	0020219517	303920	0020077523	303923
Montagehulp met 15 m kabel voor DN 60 flexibel	0020077526				X	
Flexibele rookgasleiding (PP) - DN 60 - 15 m	0020077527				X	
Flexibele rookgasleiding (PP) - DN 60 - 50 m	0020077883				X	
Basiselementen voor de flexibele rookgasleiding (PP) - DN 60 voor schachtkap van roestvrij staal	0020095594				X	
Reinigingselement (PP) - T-stuk voor flexibele rookgasleiding DN 60	0020095595				X	
Systeemoverkoepelende rookgascomponenten						
Dakverlengstuk (PP) - 1,0 m - ø 125 mm	303002 (zwart) 303003 (rood)	X				
Dakpan voor schuin dak	009076 (zwart) 300850 (rood)	X				
Adapter voor systeem Klöber	009058 (zwart) 009080 (rood)	X				
Kraag voor plat dak	009056	X				
Beschermrooster	300712		X			
IJsrooster voor verticale dakdoorvoer	303096 (zwart)	X				
Ijsvanghekje voor horizontale dakdoorvoer	300865		X			
Universele pan, schuin dak	0020064750 (zwart) 0020064751 (rood)	X				
Schachtkap (PP) - DN 80	303963			X		
Schachtkap (roestvrij staal) - DN 80	0020021007			X		
Eindbuis (roestvrij staal) - 1,0 - DN 80	0020025741			X		

4.2 VLT-VGA-systemen ø 80/125 mm

4.2.1 Systeemoverzicht ø 80/125 mm

Art.-nr.	VLT/VGA-systeem
303200	Verticale dakdoorvoer (zwart, RAL 9005)
303201	Verticale dakdoorvoer (rood, RAL 8023)
303209	Horizontale wand-/dakdoorvoer
303250	Concentrische schachtaansluiting aan starre/flexibele rookgasleiding DN 80 en flexibele rookgasleiding DN 100
303220	Concentrische schachtaansluiting op concentrische rookgasleiding 80/125
303208	Concentrische schachtaansluiting op VLT/VGA-systemen Concentrische schachtaansluiting aan rookgasleiding voor onderdruk
0020042748	Aansluiting op buitenmuur

4 Gecertificeerde VLT/VGA-systemen en componenten

4.2.2 Componenten ø 80/125 mm

In de volgende tabel zijn de in het kader van de systeemcertificering toegestane VLT/VGA-systemen en gecertificeerde componenten ervan vermeld.

	Art.-nr.	303200 303201	303209	303250	303220	303208	0020042748
Systeem concentrisch (PP) ø 80/125 mm							
Aansluitstuk voor VLT/VGA ø 80/125 mm	0020147469	X	X	X	X	X	X
Verlengstuk (PP) - concentrisch - 0,5 m - ø 80/125 mm	303202	X	X	X	X	X	X
Verlengstuk (PP) - concentrisch - 1,0 m - ø 80/125 mm	303203	X	X	X	X	X	X
Verlengstuk (PP), concentrisch, 2,0 m - ø 80/125 mm	303205	X	X	X	X	X	X
Bocht (PP) - concentrisch (2 stuks) - 45° - ø 80/125 mm	303211	X	X	X	X	X	X
Bocht (PP) - concentrisch 87° - ø 80/125 mm	303210	X	X	X	X	X	X
Revisie-opening (PP) - ø 80/125 mm - 0,25 m	303218	X	X	X	X	X	X
Scheidingsinrichting (PP) - ø 80/125 mm	303215	X	X	X	X	X	X
Bocht (PP) - concentrisch 87° - met revisieopening - ø 80/125 mm - voor van de omgevingslucht onafhankelijk gebruik	303217	X	X	X	X	X	X
Deksel van de revisieopening - voor van de omgevingslucht afhankelijk gebruik in combinatie met 303217	0020171839			X			
Buisklem (5 stuks) - ø 125 mm	303616			X	X	X	X
Basisset voor de gescheiden luchttoevoer - ø 80 mm	0020021006			X			
Systeem concentrisch (roestvrij staal) ø 80/125 mm							
Außenwandkonsole - 50 bis 300 mm verstelbaar - Edelmetall	0020042749						X
Leidinghouder buitenwand (roestvrij staal) - 50 - 90 mm	0020042751						X
Verlengstuk voor leidinghouder buitenwand (roestvrij staal) - 90 - 280 mm	0020042752						X
Verlengstuk (roestvrij staal), concentrisch - 0,5 m - ø 80/125 mm	0020042753						X
Verlengstuk (roestvrij staal), concentrisch - 1,0 m - ø 80/125 mm	0020042754						X
Verlengstuk verkortbaar (roestvrij staal), concentrisch - 0,5 m - ø 80/125 mm	0020042755						X
Bocht (roestvrij staal) concentrisch 87° - ø 80/125 mm	0020042756						X
Bochten (roestvrij staal) concentrisch (2 stuks) 45° - ø 80/125 mm	0020042757						X
Bochten (roestvrij staal) concentrisch (2 stuks) 30° - ø 80/125 mm	0020042758						X

Gecertificeerde VLT/VGA-systemen en componenten 4

	Art.-nr.	303200 303201	303209	303250	303220	303208	0020042748
Revisiestuk (roestvrij staal) - 0,25 m, concentrisch - ø 80/125 mm	0020042759						X
Regenkraag (roestvrij staal) voor dakopening	0020042760						X
Systeemrookgasleiding (PP), star ø 80 mm							
Verlengstuk, rookgasleiding (PP) - 0,5 m - ø 80 mm	303252			X			
Verlengstuk, rookgasleiding (PP) - 1,0 m - ø 80 mm	303253			X			
Verlengstuk, rookgasleiding (PP) - 2,0 m - ø 80 mm	303255			X			
Set verlengstukken, rookgas- leiding (PP) - ø 80 mm - 3 x 2 m, 1 x 1 m, 1 x 0,5 m - 7 afstandshouders	0020063135			X			
Set verlengstukken, rookgas- leiding (PP) - ø 80 mm - 4 x 2 m, 1 x 1 m, 2 x 0,5 m - 7 afstandshouders	0020063136			X			
Verlengstuk, rookgasleiding (PP) - 0,25 m - ø 80 mm met revisieopening	303256			X			
Bocht, rookgasleiding (PP) - 15° - ø 80 mm	303257			X			
Bocht, rookgasleiding (PP) - 30° - ø 80 mm	303258			X			
Bocht, rookgasleiding (PP) - 45° - ø 80 mm	303259			X			
Afstandshouder - ø 80 mm (7 stuks)	009494			X			
Systeemrookgasleiding (PP), flexibel ø 80 mm							
Set 1: basiselementen voor flexibele rookgasleiding (PP) DN 80	303510			X			
Set 2: reinigingselement (PP) DN 80 (T-stuk) voor buigzame rookgasafvoerlei- ding	303511			X			
Set 3: verbindingstuk (PP) DN 80, - 0,13 m voor de flexibele rookgasleiding	303512			X			
Set 4: montagehulp voor de flexibele rookgasleiding DN 80	303513			X			
Set 5: 15 m flexibele rook- gasleiding (PP) DN 80 en 7 afstandshouders	303514			X			
Set 6: basiselementen voor de metalen schachtkap	0020021008			X			
Afstandshouders voor de flexibele rookgasleiding DN 80 (7 stuks)	0020042771			X			
Systeemrookgasleiding (PP), flexibel ø 100 mm							
Set 1: basiselementen voor flexibele rookgasleiding (PP) DN 100	303516			X			

4 Gecertificeerde VLT/VGA-systemen en componenten

	Art.-nr.	303200 303201	303209	303250	303220	303208	0020042748
Set 2: reinigingselement (PP) DN 100 (T-stuk) voor flexibele rookgasleiding	303517			X			
Set 3: verbindingstuk (PP) DN 100, - 0,13 m voor de flexibele rookgasleiding	303518			X			
Set 4: montagehulp voor de flexibele rookgasleiding DN 100	303519			X			
Set 5: 15 m flexibele rookgasleiding (PP) DN 100 en 7 afstandhouders	303520			X			
Set 6: 7,5 m flexibele rookgasleiding (PP) DN 100 en 4 afstandhouders	0020004961			X			
Set 7: 25 m flexibele rookgasleiding (PP) DN 100 en 12 afstandhouders	0020146336			X			
Afstandhouders voor de flexibele rookgasleiding DN 100 (7 stuks)	0020052281			X			
Systeemoverkoepelende rookgascomponenten							
Dakverlengstuk (PP) - 1,0 m - ø 125 mm	303002 (zwart) 303003 (rood)	X					
Dakpan voor schuin dak	009076 (zwart) 300850 (rood)	X					X
Adapter voor systeem Klöber	009058 (zwart) 009080 (rood)	X					
Kraag voor plat dak	009056	X					X
Ijsrooster voor verticale dakdoorvoer	303096	X					
Ijsvanghekje voor horizontale dakdoorvoer	300865		X				
Schachtkap (PP) DN 80	303963			X	X		
Schachtkap (roestvrij staal) DN 80	0020021007			X	X		
Eindbuis (roestvrij staal) - 1,0 - DN 80	0020025741			X	X		

4.3 VLT/VGA-systemen ø 80/80 mm

4.3.1 Systeemoverzicht ø 80/80 mm

Art.- nr.	VLT/VGA-systeem
303600	Verticale dakdoorvoer (aluminium)
303624	Horizontale wanddoorvoer (aluminium; zonder bocht)

Gecertificeerde VLT/VGA-systemen en componenten 4

4.3.2 Componenten ø 80/80 mm

In de volgende tabel zijn de in het kader van de systeemcertificering toegestane VLT/VGA-systemen en gecertificeerde componenten ervan vermeld.

Componenten	Art.-nr.	303600	303624
Aansluitstuk voor gescheiden aansluiting, met bajonetaansluiting, ø 80/80	0020147470	X	X
Verlengstukken (Al), concentrisch 0,5 m, ø 80/125	303602	X	-
Verlengstukken (Al), concentrisch 1,0 m, ø 80/125	303603	X	-
Verlengstukken (Al), concentrisch 1,0 m, ø 80/125	303605	X	-
Bochten 87° (Al), concentrisch (2 x), ø 80/125	303610	X	-
Bochten 45° (Al), concentrisch (2 x), ø 80/125	303611	X	-
Dakpannen voor schuin dak	009076 (zwart) 303980 (zwart, lood)	X	-
Kraag voor plat dak	009056	X	-
Verlengstukken verbrandingsgasleiding (Al), 0,5 m, ø 80	300833	X	X
Verlengstukken verbrandingsgasleiding (Al), 1,0 m, ø 80	300817	X	X
Verlengstukken verbrandingsgasleiding (Al), 2,0 m, ø 80	300832	X	X
Bocht verbrandingsgasleiding 87° (Al), ø 80	300818	X	X
Bocht verbrandingsgasleiding 45° (Al), ø 80	303834	X	X
Scheidingsinrichting (Al), ø 80	303617	X	X
Gaffelstuk, ø 80/80 naar 80/125	303623	X	X
Buisklemmen (5 x), ø 80	300940	X	X
Buisklemmen (5 x), ø 125	303616	X	-
IJsrooster voor verticale dakdoorvoer	303096	X	-
Ijsvanghekje voor horizontale dakdoorvoer	300865	-	X
Muurrozet (2 x), ø 80	9477	-	X

5 Systeemvoorwaarden

5 Systeemvoorwaarden

5.1 Buislengtes ø 60/100 mm

			ecoTEC pro/ecoTEC plus/ecoTEC exclusive			
Elementen	Art.-nr.	Maximale buislengtes	VC BE 126/5-5	VC BE 186/5-3 VCW BE 226/5-3 A VC BE 206/5-5 VC 246/5-7 (N-BE) VC 206/8-5 (N-BE)	VC BE 256/5-3 A VCW BE 286/5-3 A VCW BE 296/5-5	VC BE 306/5-5 VCW BE 346/5-5 VC 286/5-7 (N-BE)
Verticale dakdoorvoer	0020220656 0020220657	Max. concentrische buislengte ¹⁾	12,0 m	12,0 m	12,0 m	8,0 m
Horizontale wand-/dakdoorvoer	0020219517	Max. concentrische buislengte ¹⁾	8,0 m plus 1 bocht 87°	8,0 m plus 1 bocht 87°	8,0 m plus 1 bocht 87°	5,5 m plus 1 bocht 87°
Aansluiting op VLT/VGA-systeem	303923	max. concentrische buislengte (horizontaal deel)	3,0 m plus 3 bochten 87° Vergunningen van de schoorsteenfabrikanten in acht nemen! Gebruik voor de schoorsteen de afmetingen die de producent heeft aangegeven!			
Concentrische aansluiting op rookgasafvoerleiding voor onderdruk	303923	max. concentrische buislengte (horizontaal deel)	3,0 m plus 3 bochten 87°			
Concentrische aansluiting aan rookgasleiding (afhankelijk van de omgevingslucht): – DN 80 (star) in de schacht Schachtdoorsnede minstens: – rond: 140 mm – hoekig: 120 x 120 mm – DN 80 (flexibel) in de schacht Schachtdoorsnede minstens: – rond: 160 mm – hoekig: 140 x 140 mm	303920	max. concentrische buislengte (horizontaal deel) – Max. buislengte DN 80 in de schacht ¹⁾	3,0 m plus 3 bochten 87° en steunbocht – 30 m			
Concentrische aansluiting aan rookgasleiding (onafhankelijk van de omgevingslucht): DN 80 (star of flexibel) in de schacht Schachtdoorsnede minstens: – rond: 130 mm – hoekig: 120 x 120 mm	303920	max. concentrische buislengte (horizontaal deel) – Max. buislengte DN 80 in de schacht ¹⁾	2,0 m plus 3 bochten 87° en steunbocht – 9,0 m	2,0 m plus 3 bochten 87° en steunbocht – 16,0 m	2,0 m plus 3 bochten 87° en steunbocht – 13,0 m	2,0 m plus 3 bochten 87° en steunbocht – 10,0 m
<p>1) Daarvan telkens maximaal 5 m in het koude gedeelte. Bij plaatsing van bijkomende bochten in de rookgasinstallatie vermindert de maximale buislengte als volgt:</p> <ul style="list-style-type: none"> – Per 87°-bocht met 1,0 m – Per 45°-bocht met 0,5 m <p>2) Bouw in schachten met een diameter tussen 113 en 125 mm resp. met een zijlengte tussen 100 mm en 115 mm geen afstandshouders in.</p>						

Elementen	Art.-nr.	Maximale buislengtes	ecoTEC pro/ecoTEC plus/ecoTEC exclusive			
			VC BE 126/5-5	VC BE 186/5-3 VCW BE 226/5-3 A VC BE 206/5-5 VC 246/5-7 (N-BE) VC 206/8-5 (N-BE)	VC BE 256/5-3 A VCW BE 286/5-3 A VCW BE 296/5-5	VC BE 306/5-5 VCW BE 346/5-5 VC 286/5-7 (N-BE)
Concentrische aansluiting aan rookgasleiding (onafhankelijk van de omgevingslucht): DN 80 (star of flexibel) in de schacht Schachtdoorsnede minstens: – rond: 120 mm ²⁾ – hoekig: 110 x 110 mm ²⁾	303920	max. concentrische buislengte (horizontaal deel) – Max. buislengte DN 80 in de schacht ¹⁾	2,0 m plus 3 bochten 87° en steunbocht – 9,0 m	2,0 m plus 3 bochten 87° en steunbocht – 13,0 m	2,0 m plus 3 bochten 87° en steunbocht – 9,0 m	–
Concentrische aansluiting aan rookgasleiding (onafhankelijk van de omgevingslucht): DN 80 (alleen star) in de schacht Schachtdoorsnede minstens: – rond: 113 mm ²⁾ – hoekig: 100 x 100 mm ²⁾	303920	max. concentrische buislengte (horizontaal deel) – Max. buislengte DN 80 in de schacht ¹⁾ (geldt niet voor flexibele rookgasleiding art.-nr. 303514)	2,0 m plus 1 bocht 87° en steunbocht – 9,0 m	2,0 m plus 1 bocht 87° en steunbocht – 13,0 m	2,0 m plus 1 bocht 87° en steunbocht – 9,0 m	–
Concentrische aansluiting aan rookgasleiding (onafhankelijk van de omgevingslucht): DN 60 (flexibel) in de schacht Schachtdoorsnede minstens: – rond: 110 mm – hoekig: 100 x 100 mm	0020077523	Max. totale buislengte ¹⁾ (concentrisch deel en rookgasleiding DN 60 in de schacht)	11,0 plus 1 bocht 87° en steunbocht	12,0 plus 1 bocht 87° en steunbocht	8,0 plus 1 bocht 87° en steunbocht	7,0 plus 1 bocht 87° en steunbocht
Concentrische aansluiting aan rookgasleiding (onafhankelijk van de omgevingslucht): DN 60 (flexibel) in de schacht Schachtdoorsnede minstens: – rond: 130 mm – hoekig: 120 x 120 mm	0020077523	max. concentrische buislengte (horizontaal deel) – Max. buislengte DN 60 in de schacht ¹⁾	2,0 m plus 1 bocht 87° en steunbocht – 12,0 m	2,0 m plus 1 bocht 87° en steunbocht – 11,0 m	2,0 m plus 1 bocht 87° en steunbocht – 9,0 m	2,0 m plus 1 bocht 87° en steunbocht – 6,0 m
Concentrische aansluiting aan rookgasleiding (afhankelijk van de omgevingslucht): DN 60 (flexibel) in de schacht Schachtdoorsnede minstens: – rond: 120 mm – hoekig: 110 x 110 mm	0020077523	max. concentrische buislengte (horizontaal deel) – Max. buislengte DN 60 in de schacht ¹⁾	2,0 plus 1 bocht 87° en steunbocht – 15 m			
<p>1) Daarvan telkens maximaal 5 m in het koude gedeelte. Bij plaatsing van bijkomende bochten in de rookgasinstallatie vermindert de maximale buislengte als volgt:</p> <ul style="list-style-type: none"> – Per 87°-bocht met 1,0 m – Per 45°-bocht met 0,5 m <p>2) Bouw in schachten met een diameter tussen 113 en 125 mm resp. met een zijlengte tussen 100 mm en 115 mm geen afstandshouders in.</p>						

5 Systeemvoorwaarden

Elementen	Art.-nr.	Maximale buislengtes	ecoTEC pro/ecoTEC plus/ecoTEC exclusive			
			VC BE 126/5-5	VC BE 186/5-3 VCW BE 226/5-3 A VC BE 206/5-5 VC 246/5-7 (N-BE) VC 206/8-5 (N-BE)	VC BE 256/5-3 A VCW BE 286/5-3 A VCW BE 296/5-5	VC BE 306/5-5 VCW BE 346/5-5 VC 286/5-7 (N-BE)
Concentrische dubbele aansluiting aan dubbele rookgasleiding (onafhankelijk van de omgevingslucht): DN 60 (flexibel) in de schacht Schachtdoorsnede minstens: – rond: 160 mm – hoekig: 140 x 140 mm of 100 x 180 mm of 120 x 160 mm	0020077523 + 0020106046	Max. totale buislengte ¹⁾ (concentrisch deel en rookgasleiding DN 60 in de schacht)	14,0 m plus 1 bocht 87° en steunbocht	13,0 m plus 1 bocht 87° en steunbocht	11,0 m plus 1 bocht 87° en steunbocht	–
Concentrische dubbele aansluiting aan dubbele rookgasleiding (afhankelijk van de omgevingslucht): DN 60 (flexibel) in de schacht Schachtdoorsnede minstens: – rond: 160 mm – hoekig: 140 x 140 mm	0020077523 + 0020106046	max. concentrische buislengte (horizontaal deel) – Max. buislengte DN 60 in de schacht ¹⁾	3,0 m plus 1 bocht 87° en steunbocht – 15 m			
<p>1) Daarvan telkens maximaal 5 m in het koude gedeelte. Bij plaatsing van bijkomende bochten in de rookgasinstallatie vermindert de maximale buislengte als volgt:</p> <ul style="list-style-type: none"> – Per 87°-bocht met 1,0 m – Per 45°-bocht met 0,5 m <p>2) Bouw in schachten met een diameter tussen 113 en 125 mm resp. met een zijlengte tussen 100 mm en 115 mm geen afstandshouders in.</p>						

5.2 Buislengtes ø 80/125 mm

5.2.1 ecoTEC pro/ecoTEC plus/ecoTEC exclusive (tot VCW BE 346/5-5)

Elementen	Art.-nr.	Maximale buislengtes	ecoTEC pro/ecoTEC plus/ecoTEC exclusive			
			VC BE 126/5-5	VC BE 186/5-3 VCW BE 226/5-3 A VC BE 206/5-5 VC 246/5-7 (N-BE) VC 206/8-5 (N-BE)	VC BE 256/5-3 A VCW BE 286/5-3 A VCW BE 296/5-5	VC BE 306/5-5 VCW BE 346/5-5 VC 286/5-7 (N-BE)
Verticale dakdoorvoer	303200 303201	Max. concentrische buislengte ¹⁾	11,0 m plus 3 bochten 87°	23,0 m plus 3 bochten 87°	28,0 m plus 3 bochten 87°	23,0 m plus 3 bochten 87°
<p>Waarvan telkens maximaal 5 m in een koude ruimte. 1) Bij plaatsing van bijkomende bochten of revisie-T-stukken in de verbrandingsgasinstallatie vermindert de maximale buislengte als volgt:</p> <ul style="list-style-type: none"> – Per 87°-bocht met 2,5 m – Per 45°-bocht met 1,0 m – Per revisie-T-stuk met 2,5 m <p>2) Bouw bij schachten met een diameter tussen 113 en 125 mm resp. met een zijlengte tussen 100 mm en 115 mm geen afstandshouders in.</p>						

Systeemvoorwaarden 5

Elementen	Art.-nr.	Maximale buislengtes	ecoTEC pro/ecoTEC plus/ecoTEC exclusive			
			VC BE 126/5-5	VC BE 186/5-3 VCW BE 226/5-3 A VC BE 206/5-5 VC 246/5-7 (N-BE) VC 206/8-5 (N-BE)	VC BE 256/5-3 A VCW BE 286/5-3 A VCW BE 296/5-5	VC BE 306/5-5 VCW BE 346/5-5 VC 286/5-7 (N-BE)
Horizontale wand-/dakdoorvoer	303209	Max. concentrische buislengte ¹⁾	11,0 m plus 3 bochten 87°	23,0 m plus 3 bochten 87°	28,0 m plus 3 bochten 87°	23,0 m plus 3 bochten 87°
Aansluiting op VLT/VGA-systeem	303208	max. concentrische buislengte (horizontaal deel)	3,0 m plus 3 bochten 87° Controleer de vergunningen van de schoorsteenbouwers! Dimensioneer de schoorsteen conform de aanwijzingen van de fabrikant!			
Concentrische aansluiting op rookgasafvoerleiding voor onderdruk	303208	max. concentrische buislengte (horizontaal deel)	3,0 m plus 3 bochten 87°			
Concentrische aansluiting aan: – Rookgasleiding DN 80 (star) in de schacht, afhankelijk van de omgevingslucht Schachtdoorsnede minstens: – rond: 140 mm – hoekig: 120 x 120 – Rookgasleiding DN 80 (flexibel) in de schacht, afhankelijk van de omgevingslucht Schachtdoorsnede minstens: – rond: 160 mm – hoekig: 140 x 140 – Rookgasleiding DN 100 (flexibel) in de schacht Schachtdoorsnede minstens: – rond: 180 mm – hoekig: 160 x 160	303250	Max. totale buislengte ¹⁾ (concentrisch deel en rookgasleiding DN 80 of DN 100 in de schacht)	33,0 m plus 3 bochten 87° en steunbocht Waarvan telkens max. 30,0 m loodrecht in de schacht en 5 m in een koude ruimte			
<p>Waarvan telkens maximaal 5 m in een koude ruimte.</p> <p>1) Bij plaatsing van bijkomende bochten of revisie-T-stukken in de verbrandingsgasinstallatie vermindert de maximale buislengte als volgt:</p> <ul style="list-style-type: none"> – Per 87°-bocht met 2,5 m – Per 45°-bocht met 1,0 m – Per revisie-T-stuk met 2,5 m <p>2) Bouw bij schachten met een diameter tussen 113 en 125 mm resp. met een zijlengte tussen 100 mm en 115 mm geen afstandshouders in.</p>						

5 Systeemvoorwaarden

Elementen	Art.-nr.	Maximale buis- lengtes	ecoTEC pro/ecoTEC plus/ecoTEC exclusive			
			VC BE 126/5-5	VC BE 186/5-3 VCW BE 226/5-3 A VC BE 206/5-5 VC 246/5-7 (N-BE) VC 206/8-5 (N-BE)	VC BE 256/5-3 A VCW BE 286/5-3 A VCW BE 296/5-5	VC BE 306/5-5 VCW BE 346/5-5 VC 286/5-7 (N-BE)
Concentrische aansluiting aan: <ul style="list-style-type: none"> - Rookgasleiding DN 80 (star) in de schacht, onafhankelijk van de omgevingslucht in combinatie met gescheiden luchttoevoer (art.-nr. 0020021006), zie volgende regel Schachtdoorsnede minstens: <ul style="list-style-type: none"> - rond: 140 mm - hoekig: 120 mm x 120 mm - Rookgasleiding DN 80 (flexibel) in de schacht Schachtdoorsnede minstens: <ul style="list-style-type: none"> - rond: 160 mm - hoekig: 140 x 140 	303250 in combinatie met 0020021006, zie volgende regel	Max. totale buislengte ¹⁾ (concentrisch stuk en rookgasafvoerleiding DN 80 in de schacht)	33,0 m plus 3 bochten 87° en steunbocht	33,0 m plus 3 bochten 87° en steunbocht	33,0 m plus 3 bochten 87° en steunbocht	30,0 m plus 3 bochten 87° en steunbocht
Afzonderlijke luchttoevoer	0020021006	Max. buislengte luchttoevoerleiding ¹⁾	8 m plus 1 bocht 87°			
Concentrische aansluiting aan rookgasleiding DN 80 (star of flexibel) in de schacht, <ul style="list-style-type: none"> - autonoom - Schachtdoorsnede minstens: <ul style="list-style-type: none"> - rond: 130 mm - hoekig: 120 mm x 120 mm 	303250	Max. totale buislengte ¹⁾ (concentrisch stuk en rookgasafvoerleiding DN 80 in de schacht)	11,0 m plus 3 bochten 87° en steunbocht	23,0 m plus 3 bochten 87° en steunbocht	28,0 m plus 3 bochten 87° en steunbocht	23,0 m plus 3 bochten 87° en steunbocht
Concentrische aansluiting aan rookgasleiding DN 80 (alleen star) in de schacht <ul style="list-style-type: none"> - autonoom - Schachtdoorsnede minstens: <ul style="list-style-type: none"> - rond: 113 mm²⁾ - hoekig: 100 mm x 100 mm²⁾ 	303250	Max. totale buislengte ¹⁾ (concentrisch stuk en rookgasafvoerleiding DN 80 in de schacht) (geldt niet voor flexibele rookgasleiding art.-nr. 303514)	11,0 m plus 3 bochten 87° en steunbocht	14,0 m plus 3 bochten 87° en steunbocht	17,0 m plus 3 bochten 87° en steunbocht	14,0 m plus 3 bochten 87° en steunbocht
Waarvan telkens maximaal 5 m in een koude ruimte. 1) Bij plaatsing van bijkomende bochten of revisie-T-stukken in de verbrandingsgasinstallatie vermindert de maximale buislengte als volgt: <ul style="list-style-type: none"> - Per 87°-bocht met 2,5 m - Per 45°-bocht met 1,0 m - Per revisie-T-stuk met 2,5 m 2) Bouw bij schachten met een diameter tussen 113 en 125 mm resp. met een zijlengte tussen 100 mm en 115 mm geen afstandshouders in.						

Elementen	Art.-nr.	Maximale buislengtes	ecoTEC pro/ecoTEC plus/ecoTEC exclusive			
			VC BE 126/5-5	VC BE 186/5-3 VCW BE 226/5-3 A VC BE 206/5-5 VC 246/5-7 (N-BE) VC 206/8-5 (N-BE)	VC BE 256/5-3 A VCW BE 286/5-3 A VCW BE 296/5-5	VC BE 306/5-5 VCW BE 346/5-5 VC 286/5-7 (N-BE)
Concentrische aansluiting aan rookgasleiding DN 80 (star of flexibel) in de schacht – autonoom – Schachtdoorsnede minstens: – rond: 120 mm ²⁾ – hoekig: 110 mm x 110 mm ²⁾	303250	max. totale buislengte (concentrisch deel en rookgasleiding DN 80 in de schacht) ¹⁾	11,0 m plus 3 bochten 87° en steunbocht	21,0 m plus 3 bochten 87° en steunbocht	26,0 m plus 3 bochten 87° en steunbocht	21,0 m plus 3 bochten 87° en steunbocht
Concentrische aansluiting aan rookgasleiding DN 80 (star of flexibel) in de schacht – autonoom – Schachtdoorsnede minstens: – rond: 150 mm – hoekig: 130 mm x 130 mm	303250	max. concentrische buislengte (horizontaal deel) – Max. buislengte DN 80 in de schacht ¹⁾	2,0 m plus 3 bochten 87° en steunbocht – 33,0 m			
Concentrische aansluiting aan rookgasleiding DN 80 (star of flexibel) in de schacht – autonoom – Schachtdoorsnede minstens: – rond: 180 mm – hoekig: 140 mm x 140 mm	303250	max. concentrische buislengte (horizontaal deel) – Max. buislengte DN 80 in de schacht ¹⁾	2,0 m plus 3 bochten 87° en steunbocht – 33,0 m			
Concentrische aansluiting aan rookgasleiding DN 100 (flexibel) in de schacht – autonoom – Schachtdoorsnede minstens: – rond: 160 mm – hoekig: 140 mm x 140 mm	303250	Max. concentrische buislengte (horizontaal deel) – Max. buislengte DN 100 in de schacht ¹⁾	–	–	–	–
Concentrische aansluiting aan rookgasleiding DN 100 (flexibel) in de schacht – autonoom – Schachtdoorsnede minstens: – rond: 170 mm – hoekig: 160 mm x 160 mm	303250	Max. concentrische buislengte (horizontaal deel) – Max. buislengte DN 100 in de Schacht ¹⁾	–	–	–	–
Waarvan telkens maximaal 5 m in een koude ruimte. 1) Bij plaatsing van bijkomende bochten of revisie-T-stukken in de verbrandingsgasinstallatie vermindert de maximale buislengte als volgt: – Per 87°-bocht met 2,5 m – Per 45°-bocht met 1,0 m – Per revisie-T-stuk met 2,5 m 2) Bouw bij schachten met een diameter tussen 113 en 125 mm resp. met een zijlengte tussen 100 mm en 115 mm geen afstandshouders in.						

5 Systeemvoorwaarden

			ecoTEC pro/ecoTEC plus/ecoTEC exclusive			
Elementen	Art.-nr.	Maximale buislengtes	VC BE 126/5-5	VC BE 186/5-3 VCW BE 226/5-3 A VC BE 206/5-5 VC 246/5-7 (N-BE) VC 206/8-5 (N-BE)	VC BE 256/5-3 A VCW BE 286/5-3 A VCW BE 296/5-5	VC BE 306/5-5 VCW BE 346/5-5 VC 286/5-7 (N-BE)
Aansluiting op rookgasafvoerleiding op de buitenmuur – autonoom	0020042748	max. totale buislengte	10,0 m plus 3 bochten 87° en steunbocht	13,0 m plus 3 bochten 87° en steunbocht	20,0 m plus 3 bochten 87° en steunbocht	22,0 m plus 3 bochten 87° en steunbocht
Concentrische aansluiting aan rookgasleiding DN 80/125 in de schacht – autonoom	303220	Max. totale buislengte ¹⁾	11,0 m plus 3 bochten 87° en steunbocht	23,0 m plus 3 bochten 87° en steunbocht	28,0 m plus 3 bochten 87° en steunbocht	23,0 m plus 3 bochten 87° en steunbocht
<p>Waarvan telkens maximaal 5 m in een koude ruimte.</p> <p>1) Bij plaatsing van bijkomende bochten of revisie-T-stukken in de verbrandingsgasinstallatie vermindert de maximale buislengte als volgt:</p> <ul style="list-style-type: none"> – Per 87°-bocht met 2,5 m – Per 45°-bocht met 1,0 m – Per revisie-T-stuk met 2,5 m <p>2) Bouw bij schachten met een diameter tussen 113 en 125 mm resp. met een zijlengte tussen 100 mm en 115 mm geen afstandshouders in.</p>						

5.2.2 ecoTEC plus/ecoTEC exclusive (vanaf VCW 356/5-7 (N-BE))

			ecoTEC plus/ecoTEC exclusive		
Elementen	Art.-nr.	Maximale buislengtes	VCW 356/5-7 (N-BE)	VC BE 376/5-5 VCW BE 376/5-5	VCW 436/5-7 (N-BE)
Verticale dakdoorvoer	303200 303201	Max. concentrische buislengte ¹⁾	25,0 m plus 3 bochten 87°	23,0 m plus 3 bochten 87°	20,0 m plus 3 bochten 87°
Horizontale wand-/dakdoorvoer	303209	Max. concentrische buislengte ¹⁾	25,0 m plus 3 bochten 87°	23,0 m plus 3 bochten 87°	20,0 m plus 3 bochten 87°
Aansluiting op VLT/VGA-systeem	303208	max. concentrische buislengte (horizontaal deel)	3,0 m plus 3 bochten 87°		
Concentrische aansluiting op rookgasafvoerleiding voor onderdruk	303208	max. concentrische buislengte (horizontaal deel)	3,0 m plus 3 bochten 87°		
<p>Waarvan telkens maximaal 5 m in een koude ruimte.</p> <p>1) Bij plaatsing van bijkomende bochten of revisie-T-stukken in de verbrandingsgasinstallatie vermindert de maximale buislengte als volgt:</p> <ul style="list-style-type: none"> – Per 87°-bocht met 2,5 m – Per 45°-bocht met 1,0 m – Per revisie-T-stuk met 2,5 m <p>2) Bouw bij schachten met een diameter tussen 113 en 125 mm resp. met een zijlengte tussen 100 mm en 115 mm geen afstandshouders in.</p>					

Elementen	Art.-nr.	Maximale buislengtes	ecoTEC plus/ecoTEC exclusive		
			VCW 356/5-7 (N-BE)	VC BE 376/5-5 VCW BE 376/5-5	VCW 436/5-7 (N-BE)
Concentrische aansluiting aan: – Rookgasleiding DN 80 (star) in de schacht, afhankelijk van de omgevingslucht Schachtdoorsnede minstens: – rond: 140 mm – hoekig: 120 x 120 – Rookgasleiding DN 80 (flexibel) in de schacht, afhankelijk van de omgevingslucht Schachtdoorsnede minstens: – rond: 160 mm – hoekig: 140 x 140 – Rookgasleiding DN 100 (flexibel) in de schacht Schachtdoorsnede minstens: – rond: 180 mm – hoekig: 160 x 160	303250	Max. totale buislengte ¹⁾ (concentrisch deel en rookgasleiding DN 80 of DN 100 in de schacht)	33,0 m plus 3 bochten 87° en steunbocht Waarvan telkens max. 30,0 m loodrecht in de schacht en 5 m in een koude ruimte		
Concentrische aansluiting aan: – Rookgasleiding DN 80 (star) in de schacht, onafhankelijk van de omgevingslucht in combinatie met gescheiden luchttoevoer (art.-nr. 0020021006), zie volgende regel Schachtdoorsnede minstens: – rond: 140 mm – hoekig: 120 mm x 120 mm – Rookgasleiding DN 80 (flexibel) in de schacht Schachtdoorsnede minstens: – rond: 160 mm – hoekig: 140 x 140	303250 in combinatie met 0020021006, zie volgende regel	Max. totale buislengte ¹⁾ (concentrisch stuk en rookgasafvoering DN 80 in de schacht)	30,0 m plus 3 bochten 87° en steunbocht	30,0 m plus 3 bochten 87° en steunbocht	30,0 m plus 3 bochten 87° en steunbocht
Afzonderlijke luchttoevoer	0020021006	Max. buislengte luchttoevoerleiding ¹⁾	8 m plus 1 bocht 87°		
Concentrische aansluiting aan rookgasleiding DN 80 (star of flexibel) in de schacht, – autonoom – Schachtdoorsnede minstens: – rond: 130 mm – hoekig: 120 mm x 120 mm	303250	Max. totale buislengte ¹⁾ (concentrisch stuk en rookgasafvoering DN 80 in de schacht)	25,0 m plus 3 bochten 87° en steunbocht	23,0 m plus 3 bochten 87° en steunbocht	20,0 m plus 3 bochten 87° en steunbocht
Waarvan telkens maximaal 5 m in een koude ruimte. 1) Bij plaatsing van bijkomende bochten of revisie-T-stukken in de verbrandingsgasinstallatie vermindert de maximale buislengte als volgt: – Per 87°-bocht met 2,5 m – Per 45°-bocht met 1,0 m – Per revisie-T-stuk met 2,5 m 2) Bouw bij schachten met een diameter tussen 113 en 125 mm resp. met een zijlengte tussen 100 mm en 115 mm geen afstandhouders in.					

5 Systeemvoorwaarden

Elementen	Art.-nr.	Maximale buislengtes	ecoTEC plus/ecoTEC exclusive		
			VCW 356/5-7 (N-BE)	VC BE 376/5-5 VCW BE 376/5-5	VCW 436/5-7 (N-BE)
Concentrische aansluiting aan rookgasleiding DN 80 (alleen star) in de schacht – autonoom – Schachtdoorsnede minstens: – rond: 113 mm ²⁾ – hoekig: 100 mm x 100 mm ²⁾	303250	Max. totale buislengte ¹⁾ (concentrisch stuk en rookgasafvoerleiding DN 80 in de schacht) (geldt niet voor flexibele rookgasleiding art.-nr. 303514)	10,0 m plus 3 bochten 87° en steunbocht	12,0 m plus 1 bocht 87° en steunbocht	5,0 m plus 3 bochten 87° en steunbocht
Concentrische aansluiting aan rookgasleiding DN 80 (star of flexibel) in de schacht – autonoom – Schachtdoorsnede minstens: – rond: 120 mm ²⁾ – hoekig: 110 mm x 110 mm ²⁾	303250	max. totale buislengte (concentrisch deel en rookgasleiding DN 80 in de schacht) ¹⁾	18,5 m plus 3 bochten 87° en steunbocht	15,0 m plus 1 bocht 87° en steunbocht	15,5 m plus 3 bochten 87° en steunbocht
Concentrische aansluiting aan rookgasleiding DN 80 (star of flexibel) in de schacht – autonoom – Schachtdoorsnede minstens: – rond: 150 mm – hoekig: 130 mm x 130 mm	303250	max. concentrische buislengte (horizontaal deel) – Max. buislengte DN 80 in de schacht ¹⁾	2,0 m plus 3 bochten 87° en steunbocht – 33,0 m		
Concentrische aansluiting aan rookgasleiding DN 80 (star of flexibel) in de schacht – autonoom – Schachtdoorsnede minstens: – rond: 180 mm – hoekig: 140 mm x 140 mm	303250	max. concentrische buislengte (horizontaal deel) – Max. buislengte DN 80 in de schacht ¹⁾	2,0 m plus 3 bochten 87° en steunbocht – 33,0 m		
Concentrische aansluiting aan rookgasleiding DN 100 (flexibel) in de schacht – autonoom – Schachtdoorsnede minstens: – rond: 160 mm – hoekig: 140 mm x 140 mm	303250	Max. concentrische buislengte (horizontaal deel) – Max. buislengte DN 100 in de schacht ¹⁾	–	2,0 m plus 1 bocht 87° en steunbocht – 33,0 m	–
Concentrische aansluiting aan rookgasleiding DN 100 (flexibel) in de schacht – autonoom – Schachtdoorsnede minstens: – rond: 170 mm – hoekig: 160 mm x 160 mm	303250	Max. concentrische buislengte (horizontaal deel) – Max. buislengte DN 100 in de Schacht ¹⁾	–	2,0 m plus 1 bocht 87° en steunbocht – 33,0 m	–
Waarvan telkens maximaal 5 m in een koude ruimte. 1) Bij plaatsing van bijkomende bochten of revisie-T-stukken in de verbrandingsgasinstallatie vermindert de maximale buislengte als volgt: – Per 87°-bocht met 2,5 m – Per 45°-bocht met 1,0 m – Per revisie-T-stuk met 2,5 m 2) Bouw bij schachten met een diameter tussen 113 en 125 mm resp. met een zijlengte tussen 100 mm en 115 mm geen afstandshouders in.					

			ecoTEC plus/ecoTEC exclusive		
Elementen	Art.-nr.	Maximale buislengtes	VCW 356/5-7 (N-BE)	VC BE 376/5-5 VCW BE 376/5-5	VCW 436/5-7 (N-BE)
Aansluiting op rookgasafvoerleiding op de buitenmuur – autonoom	0020042748	max. totale buislengte	22,0 m plus 3 bochten 87° en steunbocht	21,0 m plus 3 bochten 87° en steunbocht	20,0 m plus 3 bochten 87° en steunbocht
Concentrische aansluiting aan rookgasleiding DN 80/125 in de schacht – autonoom	303220	Max. totale buislengte ¹⁾	25,0 m plus 3 bochten 87° en steunbocht	23,0 m plus 3 bochten 87° en steunbocht	20,0 m plus 3 bochten 87° en steunbocht
Waarvan telkens maximaal 5 m in een koude ruimte. 1) Bij plaatsing van bijkomende bochten of revisie-T-stukken in de verbrandingsgasinstallatie vermindert de maximale buislengte als volgt: – Per 87°-bocht met 2,5 m – Per 45°-bocht met 1,0 m – Per revisie-T-stuk met 2,5 m 2) Bouw bij schachten met een diameter tussen 113 en 125 mm resp. met een zijlengte tussen 100 mm en 115 mm geen afstandshouders in.					

5.3 Buislengtes ø 80/80 mm

			ecoTEC pro/ecoTEC plus/ecoTEC exclusive		
Elementen	Art.-nr.	Maximale buislengtes	VC BE 126/5-5	VC BE 186/5-3 VCW BE 226/5-3 A VC BE 256/5-3 A VCW BE 286/5-3 A VC BE 206/5-5 VCW BE 296/5-5 VC BE 306/5-5 VC BE 376/5-5 VCW BE 376/5-5 VC 246/5-7 (N-BE) VC 286/5-7 (N-BE) VC 206/8-5 (N-BE)	VCW BE 346/5-5 VCW 356/5-7 (N-BE) VCW 436/5-7 (N-BE)
Verticale dakdoorvoer	303600	Max. excentrische buislengte voor lucht- en verbrandingsgasleiding	telkens 5,0 m plus 2 bochten 87°	telkens 18,0 m plus 2 bochten 87°	telkens 13,0 m plus 2 bochten 87°
Horizontale wand-/dakdoorvoer	303624		telkens 5,0 m plus 2 bochten 87°	telkens 18,0 m plus 2 bochten 87°	telkens 13,0 m plus 2 bochten 87°
Aansluiting op VLT/VGA-systeem	–		telkens 10,0 m plus 2 bochten 87°		

6 Montage

5.4 Technische eigenschappen van de VLT/VGA-systemen van Vaillant voor verbrandingswaardeproducten

De VLT/VGA-systemen van Vaillant hebben de volgende technische eigenschappen:

Technische eigenschap	Beschrijving
Temperatuurbestendigheid	Afgestemd op maximale verbrandingsgastemperatuur van het product.
Dichtheid	Afgestemd op het product voor het gebruik in het gebouw en in de open lucht
Condensbestendigheid	Voor brandstoffen gas en olie
Corrosiebestendigheid	Afgestemd op gas- en olieverbrandingswaarde
Afstand tot brandbare bouwmaterialen	<ul style="list-style-type: none">– Concentrische VLT/VGA-leiding: geen afstand vereist– Niet concentrische verbrandingsgasleiding: 5 cm
Inbouwplaats	Volgens installatie-instructie
Brandgedrag	Normaal ontvlambaar (volgens EN 13501-1 klasse E)
Vuurweerstandsduur	Geen: De buitenbuizen van het concentrische systeem zijn niet brandbaar. Een vereiste vuurweerstandsduur wordt door schachten binnen het gebouw gegarandeerd.

5.5 Vereisten aan de schacht voor de VLT/VGA

VLT's/VGA's van Vaillant hebben geen vuurweerstand (werkrichting van buiten naar buiten).

Wordt de VLT/VGA door gebouwdelen geleid die een vuurweerstand vereisen, dan moet een schacht gemonteerd worden. De schacht moet de vuurweerstand (werkrichting van buiten naar buiten) garanderen die voor de gebouwdelen vereist is, waardoor de VGA-installatie geleid wordt. De vereiste vuurweerstand moet een geschikte classificatie (ruimteafsluiting en warmte-isolatie) hebben en aan de bouwtechnische vereisten voldoen.

Neem de nationale verordeningen, voorschriften en normen in acht.

Een reeds voorhanden schoorsteen die voor de VGA gebruikt werd, voldoet doorgaans aan deze eisen en kan als schacht voor de VLT/VGA gebruikt worden.

De gasdichtheid van de schacht moet aan de testdrukklasse N2 volgens EN 1443 voldoen. Een reeds voorhanden schoorsteen die voor de VGA gebruikt werd, voldoet in de regel aan deze eisen en kan als schacht voor de luchtgeleiding gebruikt worden.

Wordt de schacht voor de verbrandingsluchttoevoer gebruikt, dan moet deze zo uitgevoerd en vooral zo geïsoleerd worden dat zich aan de buitenkant van de schacht geen vocht kan afzetten, die door de afkoeling van de schacht door van buiten indringende koude verbrandingslucht veroorzaakt wordt. Een reeds voorhanden schoorsteen die voor de VGA gebruikt werd, voldoet in de regel aan deze eisen en kan zonder bijkomende isolatie als schacht voor de verbrandingsluchttoevoer gebruikt worden.

5.6 Verloop van de VLT/VGA in gebouwen

De verbrandingsluchttoevoer/verbrandingsgasafvoer moet zo kort mogelijk zijn en moet zo recht mogelijk verlopen.

- ▶ Meerdere bochten of revisie-elementen niet direct na elkaar plaatsen.

Drinkwaterleidingen moeten om drinkwaterhygiënische redenen tegen ongeoorloofde opwarming beschermd worden.

- ▶ Plaats de VLT/VGA gescheiden van drinkwaterleidingen.

Het verbrandingsgastraject moet over de hele lengte gecontroleerd en indien nodig gereinigd kunnen worden.

De VLT/VGA moet met geringe inspanning opnieuw gedemonteerd kunnen worden (geen omslachtige hakwerkzaamheden in het woongedeelte, maar geschroefde bekledingen). Als deze in schachten aangebracht is, is de eenvoudige demonteerbaarheid normaal gezien mogelijk.

5.7 Positie van de monding

De positie van de monding van de verbrandingsgasinstallatie moet aan de telkens geldende internationale, nationale en/of plaatselijke voorschriften voldoen.

- ▶ Breng de monding van de verbrandingsgasinstallatie zo aan dat een veilige afvoer en verdeling van de verbrandingsgassen plaatsvindt en het opnieuw naar binnen komen door openingen (vensters, luchttoevoeropeningen en balkons) in het gebouw verhinderd wordt.

5.8 Condensafvoer

Plaatselijke voorschriften kunnen de kwaliteit van de condens die in het openbare afvalwatersysteem terechtkomt, vastleggen. Evt. moet een neutralisatie-inrichting ingezet worden.

- ▶ Neem bij de afvoer van condens in het openbare afvalwatersysteem de plaatselijke voorschriften in acht.
- ▶ Gebruik alleen corrosiebestendig leidingmateriaal voor de condensafvoerleiding.

6 Montage

6.1 Montage en installatie voorbereiden

6.1.1 Afstand tot elementen uit brandbaar materiaal

Bij afzonderlijk aangesloten producten is geen afstand tot de VLT/VGA of het bijbehorende verlengstuk van componenten van brandbare materialen vereist, omdat bij nominaal warmtevermogen van het product aan de oppervlakken van aangrenzende componenten geen hogere temperaturen dan 85°C kunnen optreden.

6.1.2 Aansluitstuk voor de VLT/VGA \varnothing 80/125 mm monteren

- ▶ Pas de producten aan die aan de VLT/VGA \varnothing 80/125 mm aangesloten moeten worden en die in de fabriek met de productaansluiting \varnothing 60/100 mm uitgerust zijn.

- De montage van het aansluitstuk \varnothing 80/125 mm voor de VLT/VGA is in de installatiehandleiding van het product beschreven.

- | | | | |
|---|-----------------------|---|-------------------|
| 3 | Muurrozet | 5 | Revisiebochtstuk |
| 4 | 70-mm-luchtklem (2 x) | 6 | 0,5-m-verlengstuk |

6.1.3 Aansluitstuk voor de VLT/VGA \varnothing 80/80 mm monteren

- ▶ Pas de producten aan die op de VLT/VGA \varnothing 80/80 mm aangesloten moeten worden en die in e fabriek met de productaansluiting \varnothing 60/100 of \varnothing 80/125 uitgerust zijn.
 - De montage van het aansluitstuk \varnothing 80/80 mm voor de gescheiden VLT/VGA is in de installatiehandleiding van het product beschreven.

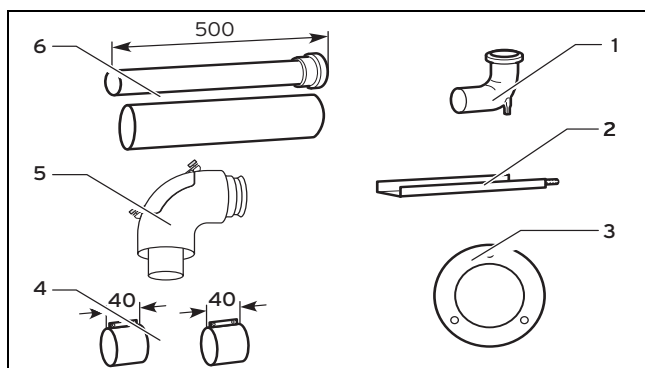
6.2 Uitlaat in de schacht monteren

6.2.1 Starre verbrandingsgasleiding DN 80 monteren

Voor de montage van de starre verbrandingsgasleiding in de schacht wordt eerst de schachtdoorbraak gemaakt. Daarna wordt de steunrail met de steunbocht gemonteerd. Vervolgens wordt de leiding in de schacht gemonteerd.

6.2.1.1 Leveringsomvang art.-nr. 303920

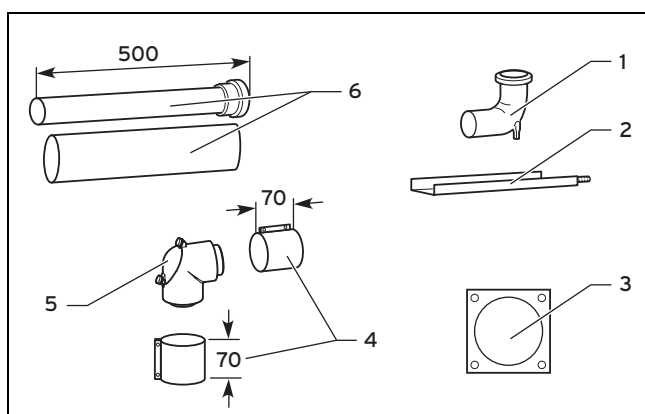
Geldigheid: VLT/VGA-systeem \varnothing 60/100 mm



- | | | | |
|---|------------|---|---------------------------|
| 1 | Steunbocht | 4 | 40-mm-luchtbuisklem (2 x) |
| 2 | Oplegrail | 5 | Revisiebochtstuk |
| 3 | Muurrozet | 6 | 0,5-m-verlengstuk |

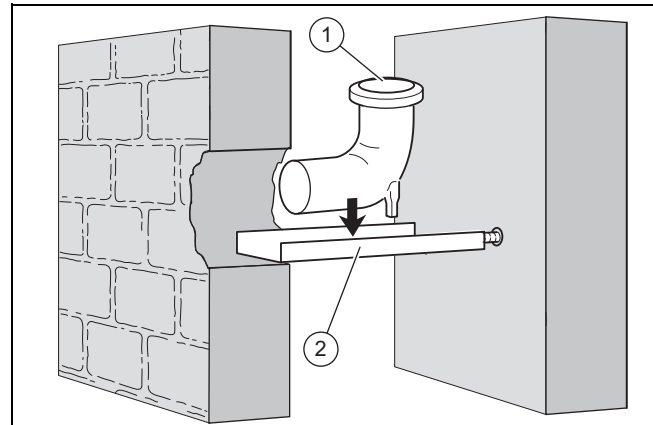
6.2.1.2 Leveringsomvang art.-nr. 303250

Geldigheid: VLT/VGA-systeem \varnothing 80/125 mm



- | | | | |
|---|------------|---|-----------|
| 1 | Steunbocht | 2 | Oplegrail |
|---|------------|---|-----------|

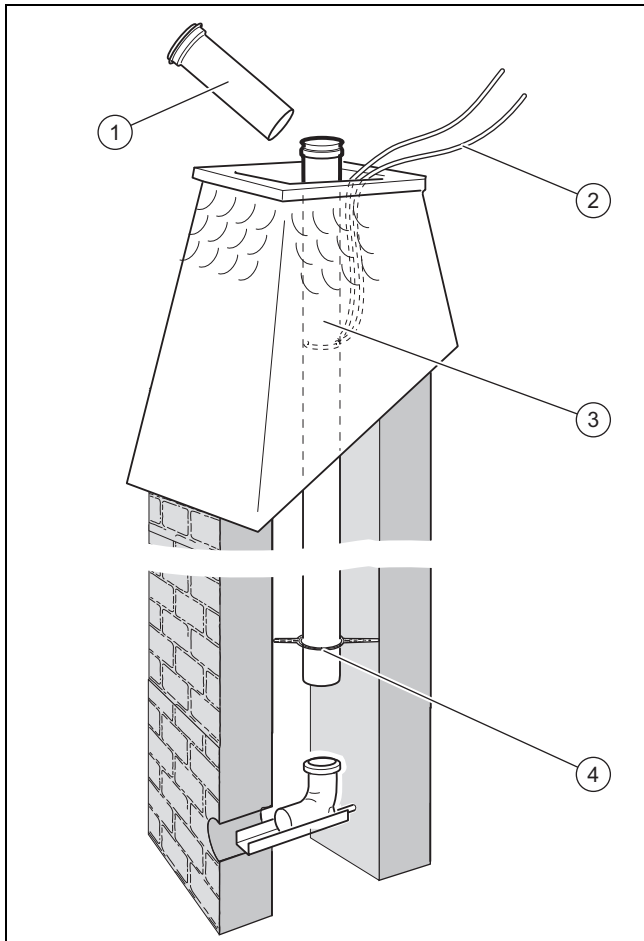
6.2.1.3 Oplegrail en steunbocht monteren



1. Leg de installatieplaats vast.
2. Maak een voldoende grote opening in de schacht.
3. Boor een gat in de achterste schachtwang.
4. Snijd de oplegrail indien nodig af (2).
5. Maak het steunboog (1) vast op de oplegrail zodat de rookgasafvoerleiding na de plaatsing midden in de schacht staat.
6. Plaats de oplegrail met het steunboog in de schacht.
 - De steunbocht kunt u in de meeste gevallen met de verlengstukken van boven neerlaten.

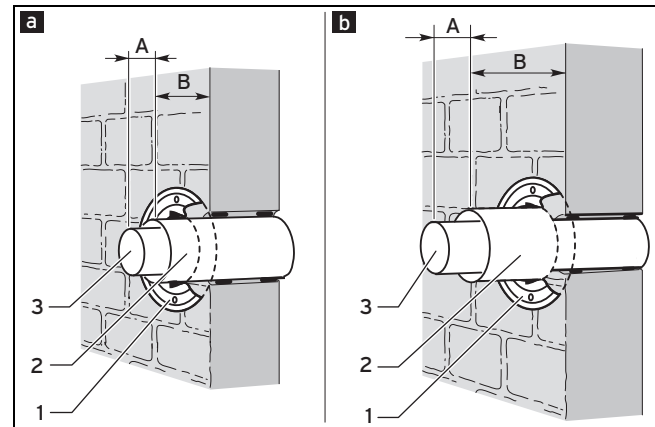
6 Montage

6.2.1.4 Onbuigzame rookgasafvoerleiding in de schacht monteren



- Laat de eerste rookgasafvoerbuis (3) met behulp van een kabel (2) zakken tot u de volgende rookgasafvoerbuis (1) kunt plaatsen.
- Schuif op afstanden van max. 5 m telkens een afstandshouder (4) op de rookgasbuizen.
 - Plaats bij schachten met een diameter tussen 113 mm en 120 mm of met een zijdelingse lengte tussen 100 mm en 110 mm geen afstandshouders.
- Als u een revisieopening in de starre rookgasleiding ingezet hebt, dan plaatst u bijkomend voor en achter de revisieopening telkens een afstandshouder.
- Steek zo veel buizen samen tot u de onderste buis in de steunbocht kunt steken en op een bovenste buis een schachtkap kan worden gemonteerd.
 - De kant met de moffen van de rookgasafvoerbuizen moet altijd naar boven wijzen.
- Trek de kabel uit de schacht.
- Monteer de schachtkap uit kunststof (PP). (→ Pagina 44)
- Alternatief**
 - Monteer de schachtkap uit roestvrij staal op de onbuigzame rookgasafvoerleiding. (→ Pagina 48)

6.2.1.5 Schacht-/wandaansluiting monteren



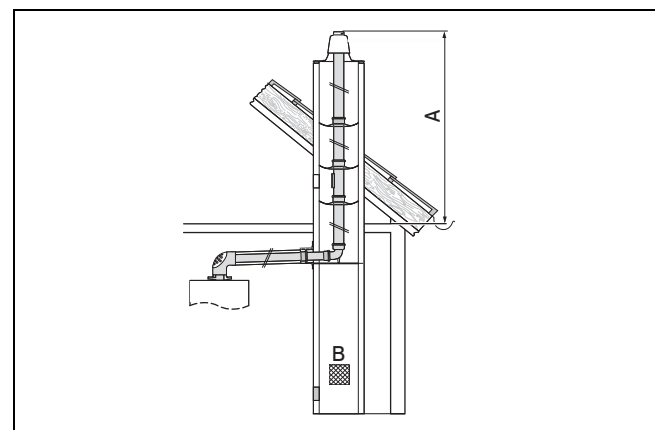
- | | | | |
|---|--|---|-------------------|
| a | Van de omgevingslucht onafhankelijke werking | 1 | Muurrozet |
| b | Van de omgevingslucht afhankelijke werking | 2 | Luchttoevoerbuis |
| | | 3 | Rookgasafvoerbuis |

- Kort de verbrandingsgasafvoerbuis in (3) en steek ze op de steunbocht.

Maat	ø 60/100 mm	ø 80/125 mm
A	13	25
B	25	25

Schachtaansluiting voor niet-autonome bediening monteren

- Maak de verbrandingsgasafvoerbuis vast met mortel en laat deze uitharden.
- Verkort de luchtbus (2). Snijd hierbij niet het einde met de arrêteerinrichting af, omdat de centrering via de arrêteerinrichting, de muurrozet en de luchtbuisklem gebeurt.
- Schuif de luchttoevoerbuis tot aan de muur over de verbrandingsgasafvoerbuis.
- Monteer de muurrozet (1).
- Sluit het product op de VLT/VGA-aansluiting aan. (→ Pagina 68)



- | | | | |
|---|----------|---|---|
| A | max. 5 m | B | Schoorsteenventilatie
B _{min} = 75cm ² (bij rookgasleidingen DN 60),
125 cm ² (bij rookgasleidingen ≥ DN 80) |
|---|----------|---|---|



Opgelet!
Gevaar voor schade aan het gebouw!

De schacht kan door uitlopend condenswater nat worden.

- ▶ Bouw aan het onderste einde van de schacht een luchtinlaatopening in (openingsdoorsnede: bij rookgasleidingen DN 60 minstens 75 cm², bij rookgasleidingen ≥ DN 80 minstens 125 cm²).



Opgelet!
Kans of slechte werking van het product!

In geval van een niet-autonome bediening moet voldoende verse lucht worden aangevoerd.

- ▶ Maak een opening van 150 cm² die rechtstreeks naar buiten leidt of zorg voor aanvoer van verbrandingslucht uit een daarvoor voldoende verluchte andere kamer.
- ▶ Houd de openingen voor de luchtaanvoer vrij! Anders is de perfecte werking van het product niet gegarandeerd.

7. Vervang bij van de omgevingslucht afhankelijk gebruik het gesloten deksel van de revisieopening van de 87°-bocht door het deksel met luchtaanzuigopening.
 - Deksel met luchtaanzuigopening ø 60/100: art.-nr. 303924
 - Deksel met luchtaanzuigopening ø 80/125: art.-nr. 0020171839

Schachtaansluiting voor autonome bediening monteren

8. Steek de verbrandingsgasbuis (3) op de overgangsbocht.
9. Verkort de luchtbuis (2). Snijd hierbij niet het einde met de arrêteerinrichting af, omdat de centrering via de arrêteerinrichting, de muurrozet en de luchtbuisklem gebeurt.
10. Schuif de luchttoevoerbuis over de verbrandingsgasafvoerbuis in de schacht tot deze helemaal tegen de binnenmuur staat.
11. Maak de luchttoevoerbuis vast met mortel en laat deze uitharden.
12. Monteer de muurrozet (1).
13. Controleer of bij van de omgevingslucht onafhankelijk gebruik het gesloten deksel op de revisiebocht gemonteerd is.
14. Sluit het product op de VLT/VGA-aansluiting aan. (→ Pagina 68)

6.2.2 Flexibele rookgasleiding DN 60 monteren

Voor de montage van de flexibele verbrandingsgasleiding in de schacht wordt eerst de schachtdoorbraak gemaakt. Daarna wordt de steunrail met de steunbocht gemonteerd. Vervolgens wordt de leiding in de schacht gemonteerd.



Opgelet!
Beschadigingsgevaar door lage temperaturen

Bij lage temperaturen en in onverwarmde ruimtes neemt de flexibiliteit van de rookgasleiding af.

- ▶ Transporteer de rookgasleiding voorzichtig op het dak.
- ▶ Controleer vóór de montage alle onderdelen op beschadigingen.

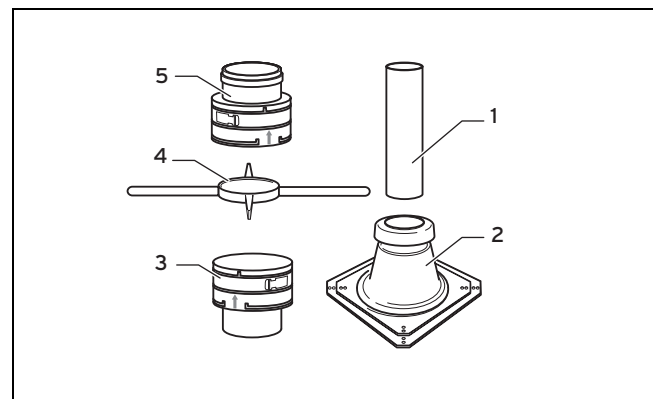


Opgelet!
Beschadigingsgevaar voor de afdichtingen!

Door verkeerd monteren van de buizen kunnen de afdichtingen beschadigd worden.

- ▶ Monteer de buizen altijd met een draaibeweging.

6.2.2.1 Leveringsomvang art.-nr. 0020077524



- | | | | |
|---|-------------------|---|-------------------------|
| 1 | Mondingsbuis | 4 | Montagekruis |
| 2 | Schachtkap (voet) | 5 | Verbindingsstuk met mof |
| 3 | Instekelement | | |

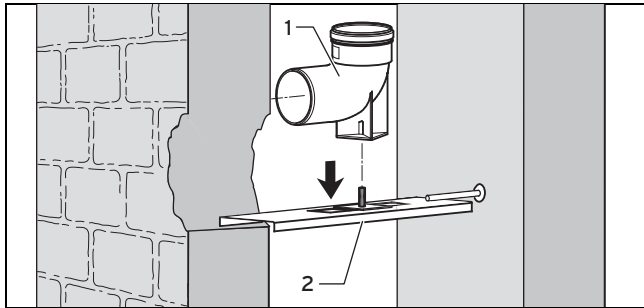
Wanneer u de schachtkap van roestvrij staal (art.-nr. 0020021007) wilt monteren, gebruik dan art.-nr. 0020095594.

De set art.-nr. 0020095594 omvat:

- Roestvrijstalen buis (1)
- Instekelement (3)
- Montagekruis (4)
- Verbindingsstuk met mof (5)

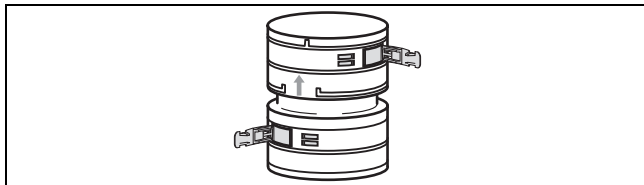
6 Montage

6.2.2.2 Oplegrail en steunbocht monteren



1. Bepaal waar u ze gaat plaatsen.
2. Maak een voldoende grote doorbraak.
3. Boor een gat in de achterste schachtwang.
4. Snijd de oplegrail indien nodig af (2).
5. Bevestig de steunbocht (1) door het instellen van de positieschroef op de steunrail zodat na de inbouw de rookgasbuis in het midden in de schacht geplaatst is.
6. Plaats de oplegrail met het steunboog in de schacht.

6.2.2.3 Verbindingselement inzetten



1. In de plaats van de totale lengte van de flexibele rookgasleiding met een enkel stuk te overwinnen, kunt u meerdere deelstukken inzetten en met verbindings-elementen (art.-nr. 0020077525) verbinden.
2. Maak de rookgasleiding met een zaag of een schaar in een rib zo kort als nodig is.
3. Monteer de dichting in de onderste onbeschadigde rib van de rookgasleiding.



Gevaar!

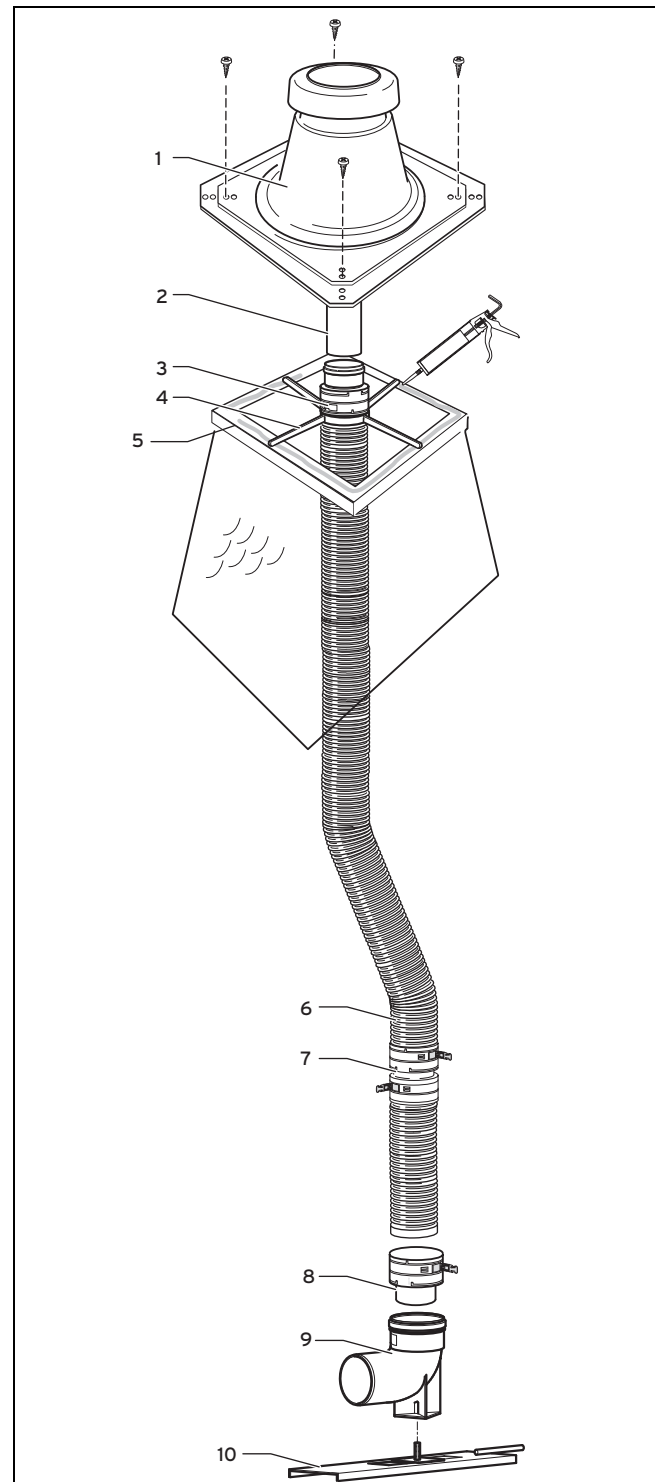
Gevaar voor intoxicatie door rookgassen die vrijkomen!

Condensaat dat blijft staan, kan de dichtingen beschadigen.

- Let op de inbouwrichting van het verbindings-element (markering) zodat de afdichtingen niet door stilstaande condens beschadigd worden.

4. Schuif het uiteinde van de rookgasafvoerleiding tot aan de aanslag in het element.
5. Maak het element vast met de kliksloten.

6.2.2.4 Flexibele rookgasleiding DN 60 in de schacht monteren



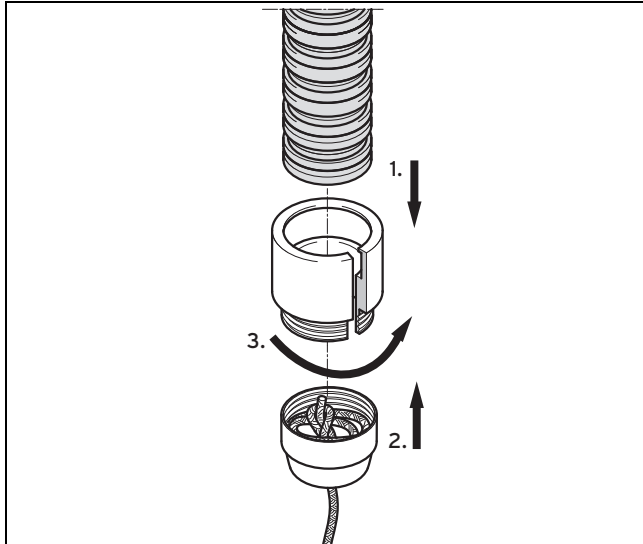
- | | | | |
|---|----------------------------|----|--|
| 1 | Kap van de schachtkap | 6 | Flexibele rookgasleiding DN 60 |
| 2 | Mondingsbuis | 7 | Verbindingselement (art.-nr. 0020077525) |
| 3 | Verbindingselement met mof | 8 | Insteekelement |
| 4 | Montagekruis | 9 | Steunbocht |
| 5 | Rand van de monding | 10 | Oplegrail |

1. Bepaal de totale lengte van de flexibele rookgasleiding (6) van de schachtmonding (5) tot aan de steunbocht (9).
2. Maak in eerste instantie enkel een raming van de totale lengte. Tel daarbij een veiligheidstoeslag afhanke-

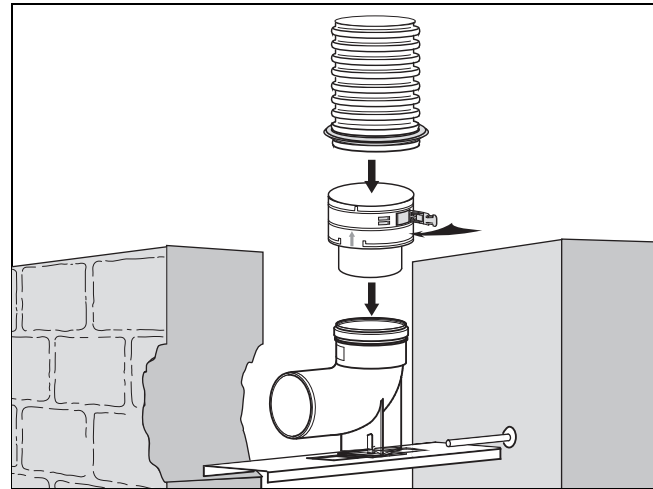
lijk van de verplaatsing bij: bij rechte schacht minstens 50 cm, bij verplaatste schacht minstens 70 cm per verplaatsing.

3. Snijd de rookgasleiding (6) in een gleuf met een zaag of een schaar op de juiste lengte af.
 - Snijd de buigzame verbrandingsgasafvoerleiding maar af wanneer u ze aan de monding van de schacht bevestigt.
4. Monteer indien nodig eerst de verbindingselementen (7), zie "Verbindingselementen inzetten" (→ Pagina 32).
 - Afstandhouders tussen flexibele rookgasleiding en schachtwand zijn niet vereist.

Montagehulp bevestigen



5. Klem de adapterring op het einde van de flexibele rookgasleiding.
6. Schroef de aluminiumkegel met kabel op de adapterring.
7. Breng de verbrandingsgasafvoerleiding van boven in de schacht in. Steek de kabel van de montagehulp er vooraan in. Iemand moet er aan de monding van de schacht altijd op toezien dat de rookgasleiding steeds centraal zit, dit om mechanische schade te vermijden. Een tweede persoon neemt de kabel van de montagehulp in de installatieruimte van het product aan en trekt de rookgasleiding met de montagehulp heen de schacht.
8. Verwijder de montagehulp wanneer de buigzame rookgasleiding volledig in de schacht zit.



9. Monteer de dichting in de onderste onbeschadigde rib van de rookgasleiding.
10. Schuif het onderste uiteinde van de rookgasleiding tot aan de aanslag in het insteekelement.
11. Maak het insteekelement vast met de kliksluitingen.
12. Steek het insteekelement aan de onderzijde van de rookgasleiding in de steunbocht. De vastzethaken moeten achter de afdichtingsuitsparing van de steunbocht vastklikken.
13. Monteer de schachtkap van kunststof op de flexibele rookgasleiding DN 60. (→ Pagina 45)
14. **Alternatief**
 - ▶ Monteer de schachtkap van roestvrij staal op de flexibele rookgasleiding DN 60. (→ Pagina 46)
15. Monteer de schacht-/wandaansluiting. (→ Pagina 30)

6.2.3 Flexibele dubbele rookgasleiding DN 60 monteren

Voor de montage van de beide flexibele verbrandingsgasleidingen in de schacht wordt eerst de schachtdoorbraak gemaakt. Daarna worden de steunrails met de steunbochten gemonteerd. Daarna worden de leidingen in de schacht gemonteerd.



Gevaar!

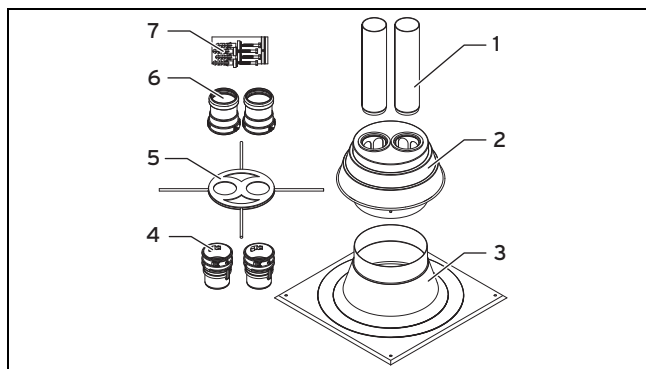
Levensgevaar door brand- en rookoverdracht

Als twee producten in verschillende brandgebieden aan de flexibele rookgasleidingen in een schacht aangesloten worden, dan kan bij brand vuur of rook over de brandgebieden overgedragen worden.

- ▶ Monteer de beide producten in een gemeenschappelijke opstellingsruimte of in de gebruikseenheid op dezelfde verdieping.

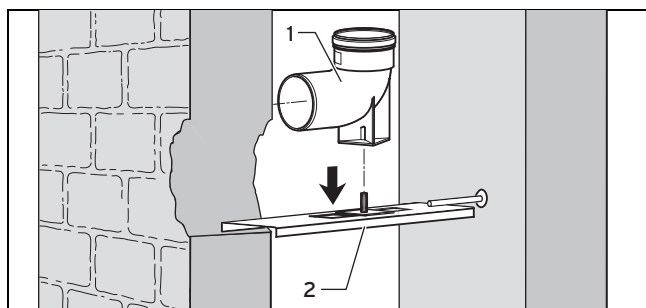
6 Montage

6.2.3.1 Leveringsomvang art.-nr. 0020106046



- | | | | |
|---|-----------------------------|---|--|
| 1 | Mondingsbuizen | 5 | Montagekruis |
| 2 | Schachtkap bovendeel | 6 | Verbindingsstuk met mof |
| 3 | Schachtkap onderdeel (voet) | 7 | Bevestigingsmateriaal, glijmiddel, leidingbinder |
| 4 | Insteekelementen | | |

6.2.3.2 Oplegrail en steunbocht monteren

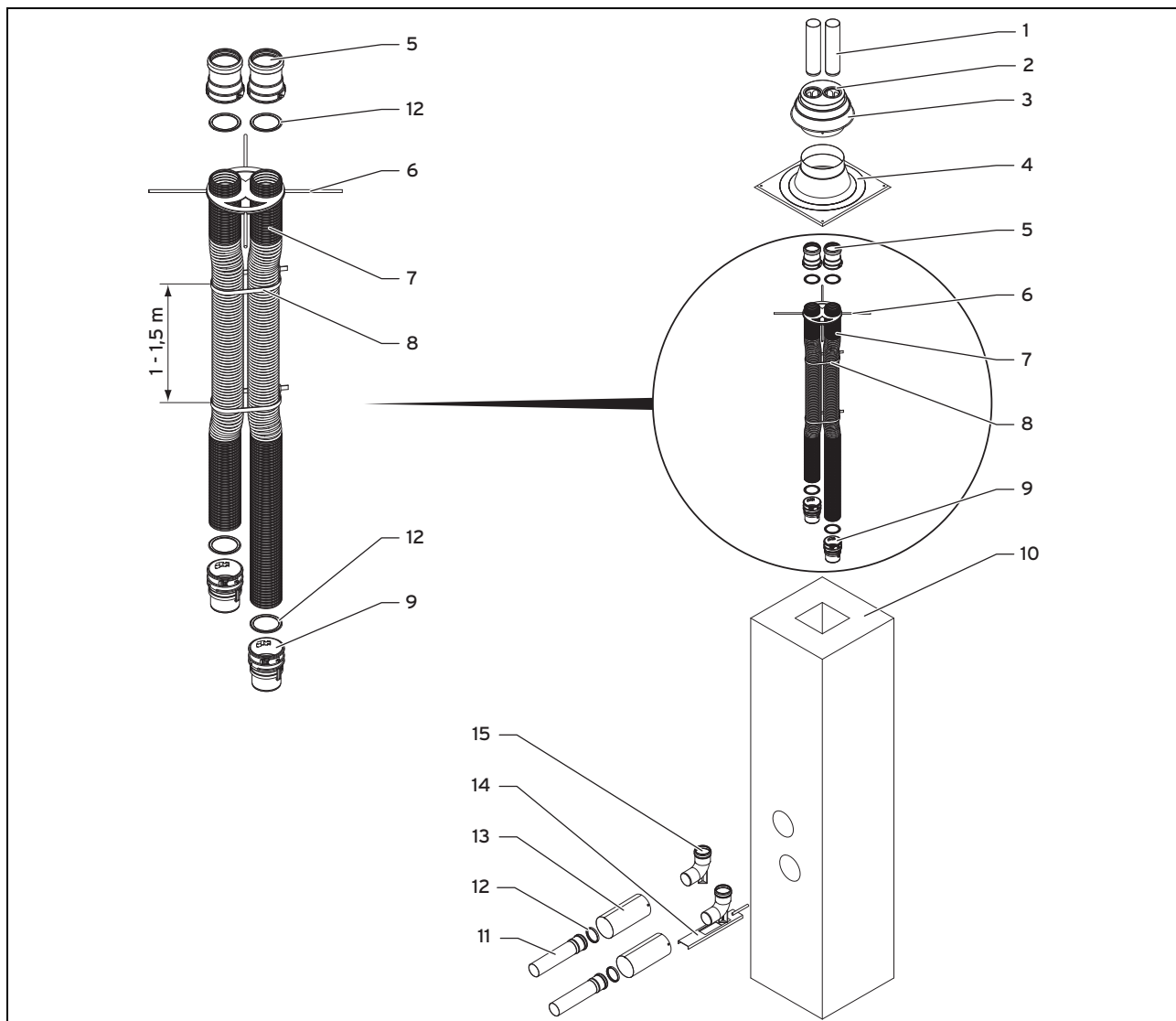


1. Bepaal waar u ze gaat plaatsen.
2. Maak een voldoende grote opening passend voor beide leidingen in de schacht.
 - De beide steunbochten moeten zo in de hoogte verplaatst zijn dat beide horizontale rookgasleidingen zonder probleem gemonteerd kunnen worden.
3. Boor twee gaten in de achterste schachtwang.
4. Verkort evt. de steunrails (**2**).
5. Bevestig telkens een steunbocht (**1**) op elke steunrail, zodat na de inbouw de rookgasleidingen dicht bij elkaar in het midden in de schacht aangebracht zijn.
6. Plaats de steunrails met de steunbochten in de schacht.

6.2.3.3 Verbindingselementen inzetten

- ▶ Zet indien nodig verbindingselementen in. (→ Pagina 32)

6.2.3.4 Systemopbouw flexibele dubbele rookgasleiding



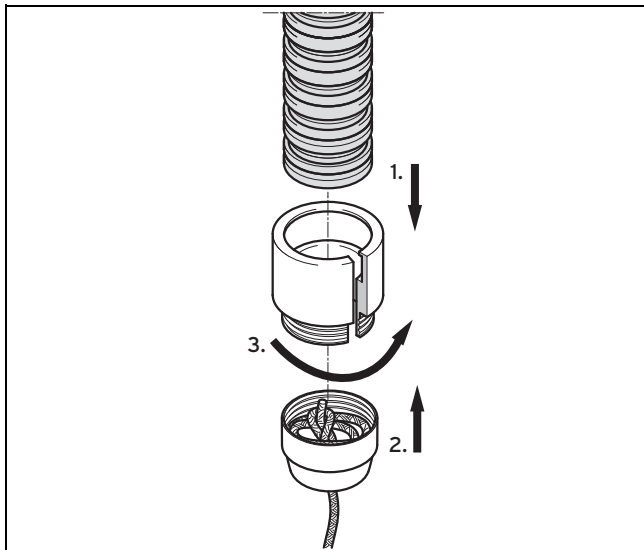
- | | | | |
|---|-------------------------------|----|------------------|
| 1 | Mondingsbuizen | 9 | Insteekelementen |
| 2 | Afdichtingen schachtafdekking | 10 | Schacht |
| 3 | Schachtkap bovendeel | 11 | Rookgasbuizen |
| 4 | Schachtkap onderdeel (voet) | 12 | Afdichtingen |
| 5 | Verbindingsstuk met mof | 13 | Luchtbuizen |
| 6 | Montagekruis | 14 | Steunrails |
| 7 | Rookgasleidingen | 15 | Steunbochten |
| 8 | Leidingbinder | | |

6 Montage

6.2.3.5 Flexibele dubbele rookgasleiding in de schacht monteren

1. Bepaal de totale lengtes van de flexibele rookgasleidingen (7) van de bovenkant van de schachtmondning tot aan de steunbochten (15).
2. Maak in eerste instantie enkel een raming van de totale lengte. Tel hierbij een veiligheidstoeslag van minstens 50 cm.
3. Snijd de rookgasleidingen in een gleuf met een zaag of een schaar op de juiste lengte af.
 - Snijd de buigzame rookgasafvoerleiding maar af wanneer u ze aan de monding van de schacht bevestigd.
4. Monteer indien nodig eerst de verbindingselementen.
5. Monteer de beide rookgasleidingen tegelijk.
 - Afstandhouders tussen flexibele rookgasleiding en schachtwand zijn niet vereist.

Montagehulp bevestigen



6. Klem de adapterring op het einde van de flexibele rookgasleiding.
7. Schroef de aluminiumkegel met kabel op de adapterring.
8. Breng de rookgasleidingen van boven in de schacht in, de kabel van de montagehulp als eerste. Iemand moet er aan de monding van de schacht altijd op toezien dat de rookgasleidingen steeds centraal zitten, dit om mechanische schade te vermijden. Een tweede persoon neemt de kabel van de montagehulp in de installatieruimte van het product aan en trekt de rookgasleidingen met de montagehulp door de schacht.



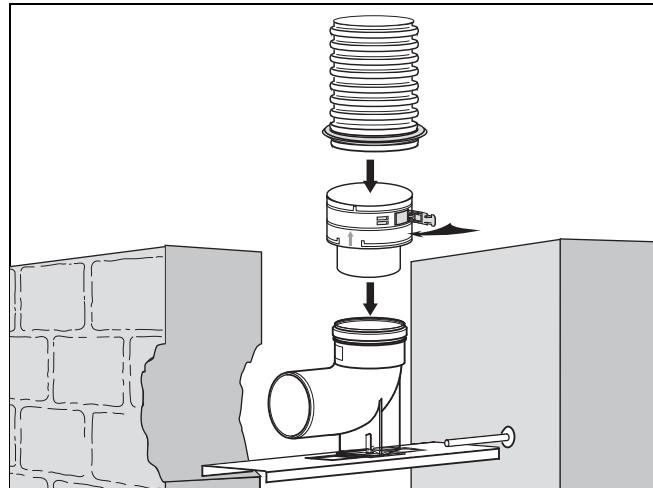
Aanwijzing

Een montagehulp kan volstaan als de rookgasleidingen aan de einden met een kabelbinder verbonden worden.

De rookgasleidingen kunnen ook van onderen naar boven gemonteerd worden als de schachtopening groot genoeg gekozen wordt.

9. Als de flexibele rookgasleidingen helemaal in de schacht ingebracht zijn, demonteer dan de montagehulpen.

10. Monteer de dichting in de onderste onbeschadigde rib van de rookgasleiding.
11. Breng een beetje van het meegeleverde glijmiddel op de afdichting aan. Let er bij de montage op dat de afdichting niet uit de groef gedrukt wordt.



12. Schuif het onderste uiteinde van de rookgasleiding tot aan de aanslag in het insteekelement.
13. Maak het insteekelement vast met de kliksluitingen.
14. Steek het insteekelement aan de onderzijde van de rookgasleiding in de steunbocht. De vastzethaken moeten achter de afdichtingsuitsparing van de steunbocht vastklikken.
15. Monteer de schachtkap van de flexibele dubbele rookgasleiding. (→ Pagina 46)
16. Monteer de schacht-/wandaansluiting. (→ Pagina 30)

6.2.4 Flexibele verbrandingsgasleiding DN 80 monteren

Om de flexibele verbrandingsgasleiding in de schacht te monteren wordt eerst de schachtdoorbraak gemaakt. Daarna wordt de steunrail met de steunbocht gemonteerd. Vervolgens wordt de leiding in de schacht gemonteerd.



Opgelet!

Beschadigingsgevaar door lage temperaturen

Bij lage temperaturen en in onverwarmde ruimtes neemt de flexibiliteit van de rookgasleiding af.

- ▶ Transporteer de rookgasleiding voorzichtig op het dak.
- ▶ Controleer vóór de montage alle onderdelen op beschadigingen.



Opgelet!

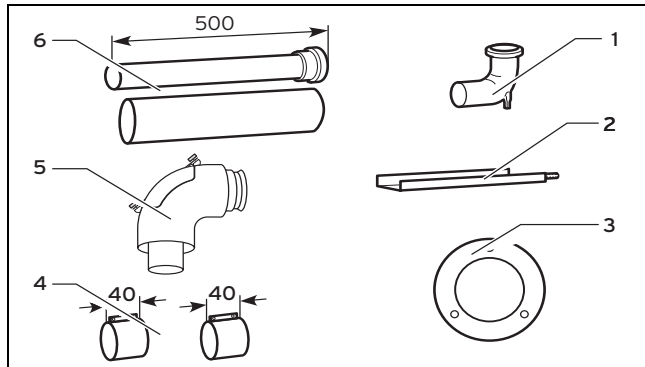
Gevaar voor beschadiging door ondeskundige montage!

De afdichtingen kunnen door verkeerde montage beschadigd worden.

- ▶ Monteer de buizen altijd met een draaibeweging.

6.2.4.1 Leveringsomvang art.-nr. 303920

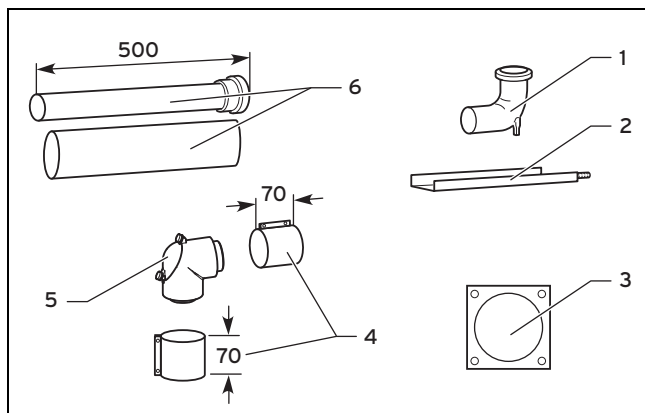
Geldigheid: VLT/VGA-systeem \varnothing 60/100 mm



- | | | | |
|---|------------|---|-----------------------|
| 1 | Steunbocht | 4 | 40-mm-luchtklem (2 x) |
| 2 | Oplegrail | 5 | Revisiebochtstuk |
| 3 | Muurrozet | 6 | 0,5-m-verlengstuk |

6.2.4.2 Leveringsomvang art.-nr. 303250

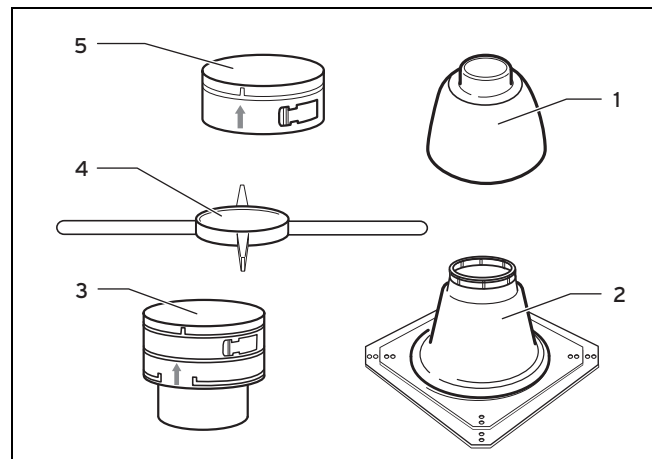
Geldigheid: VLT/VGA-systeem \varnothing 80/125 mm



- | | | | |
|---|------------|---|-----------------------|
| 1 | Steunbocht | 4 | 70-mm-luchtklem (2 x) |
| 2 | Oplegrail | 5 | Revisiebochtstuk |
| 3 | Muurrozet | 6 | 0,5-m-verlengstuk |

6.2.4.3 Leveringsomvang art.-nr. 303510

Geldigheid: VLT/VGA-systeem \varnothing 60/100 mm
OF VLT/VGA-systeem \varnothing 80/125 mm

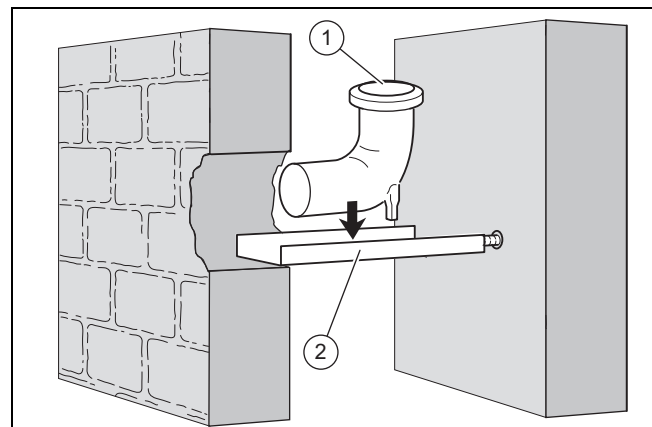


- | | | | |
|---|-------------------|---|--------------|
| 1 | Schachtkap (kap) | 4 | Montagekruis |
| 2 | Schachtkap (voet) | 5 | Aansluiting |
| 3 | Insteekelement | | |

6.2.4.4 Montagevoorschriften

1. Monteer de buigzame rookgasafvoerleiding zoals beschreven. In de plaats van de aansluiting komt wel het verbindingstuk met mof.
2. Als u de schachtkap van roestvrij staal (art.-nr. 0020025741) wilt monteren, gebruik dan de set art.-nr. 0020021008. De set bevat: insteekelement, montagekruis, verbindingstuk met mof.
3. Monteer de schachtkap uit roestvrij staal op de buigzame rookgasafvoerleiding. (→ Pagina 49)

6.2.4.5 Oplegrail en steunbocht monteren

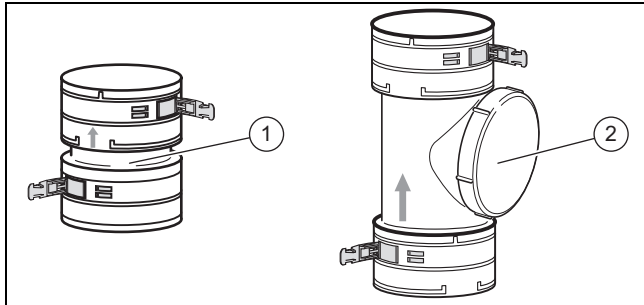


1. Leg de installatieplaats vast.
2. Maak een voldoende grote opening in de schacht.
3. Boor een gat in de achterste schachtwang.
4. Snijd de oplegrail indien nodig af (2).
5. Maak het steunboog (1) vast op de oplegrail zodat de rookgasafvoerleiding na de plaatsing midden in de schacht staat.
6. Plaats de oplegrail met het steunboog in de schacht.

6 Montage

- De steunbocht kunt u in de meeste gevallen met de verlengstukken van boven neerlaten.

6.2.4.6 Verbindings- en reinigingselementen gebruiken



1 Verbindingselement 2 Reinigingselement

1. In de plaats van de totale lengte van de flexibele rookgasleiding met een enkel stuk te overwinnen, kunt u meerdere deelstukken inzetten en met verbindingselementen (art.- nr. 303512) of een reinigingselement (art.- nr. 303511) verbinden.
2. Maak de rookgasleiding met een zaag of een schaar in een rib zo kort als nodig is.
3. Monteer de dichting in de onderste onbeschadigde rib van de rookgasleiding.



Gevaar!

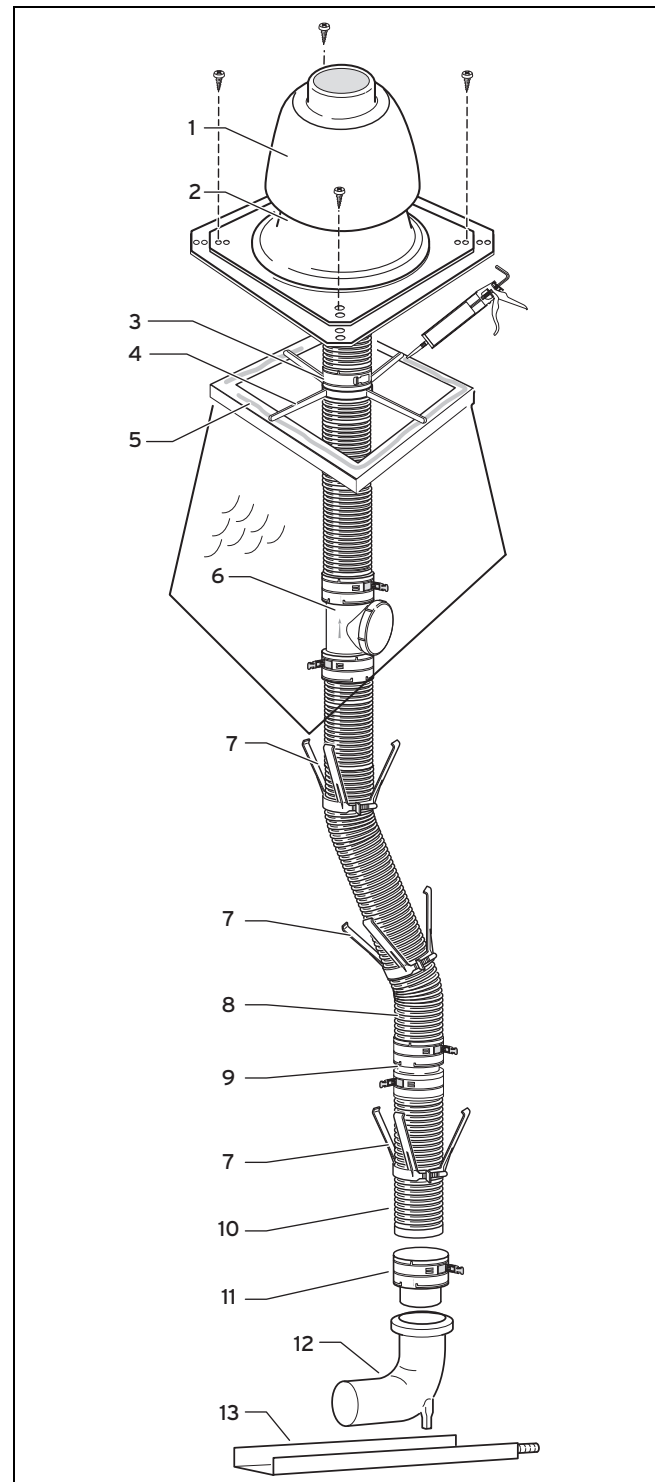
Gevaar voor intoxicatie door rookgassen die vrijkomen!

Condensaat dat blijft staan, kan de dichtingen beschadigen.

- Let op de inbouwrichting van het reinigungs- en het verbindingselement (markering), zodat de dichtingen niet beschadigd worden door condensaat dat blijft staan.

4. Schuif het uiteinde van de rookgasafvoerleiding tot aan de aanslag in het element.
5. Maak het element vast met de kliksloten.

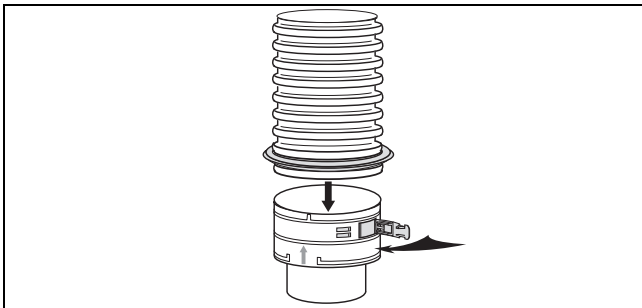
6.2.4.7 Flexibele verbrandingsgasleiding DN 80 in de schacht monteren



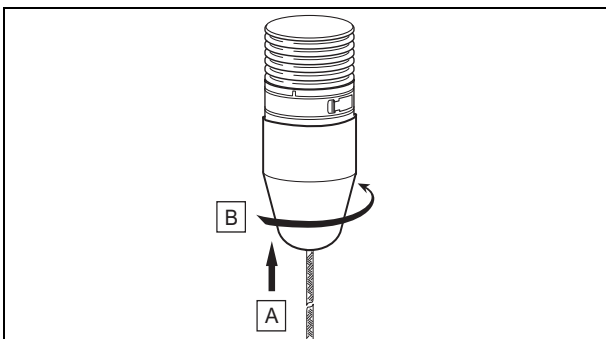
- | | | | |
|---|------------------------|----|--------------------------------------|
| 1 | Kap van de schachtkap | 8 | Rookgasleiding |
| 2 | Voet van de schachtkap | 9 | Verbindingselement |
| 3 | Aansluiting | 10 | Uiteinde van de rookgasafvoerleiding |
| 4 | Montagekruis | 11 | Instekelement |
| 5 | Rand van de monding | 12 | Steunbocht |
| 6 | Reinigingselement | 13 | Oplegrail |
| 7 | Afstandhouder | | |

1. Bepaal de totale lengte van de flexibele verbrandingsgasleiding van de schachtmonding (5) tot aan de steunbocht (12). Als u een reinigingselement (6) wilt inbou-

- wen, dan bepaalt u de lengte van de flexibele verbrandingsgasleiding van het reinigingselement tot aan de steunbocht en van de schachtmondning tot aan het reinigingselement.
2. Maak in eerste instantie enkel een raming van de totale lengte. Tel daarbij een veiligheidstoeslag afhankelijk van de verplaatsing bij: bij rechte schacht minstens 50 cm, bij verplaatste schacht minstens 70 cm.
 3. Snijd de verbrandingsgasafvoerleiding (8) in een gleuf met een zaag of een schaar op de juiste lengte af.
 - Snijd de buigzame verbrandingsgasafvoerleiding maar af wanneer u ze aan de monding van de schacht bevestigt.
 4. Monteer indien nodig eerst de verbindings- (9) en reinigingselementen (6).
 5. Monteer de dichting in de onderste onbeschadigde rib van de verbrandingsgasleiding.



6. Schuif het onderste uiteinde van de verbrandingsgasleiding tot aan de aanslag in het insteekelement.
7. Maak het insteekelement vast met de kliksluitingen.
8. Monteer de afstandshouder (7) op de verbrandingsgasafvoerleiding op hoogstens 2 m afstand.



9. Bevestig de montagehulp op het insteekelement.
10. Breng de verbrandingsgasafvoerleiding van boven in de schacht in. Steek de kabel van de montagehulp er vooraan in. Iemand moet er aan de monding van de schacht altijd op toezien dat de verbrandingsgasafvoerleiding steeds centraal zit, dit om mechanische schade te vermijden. Een tweede persoon neemt de kabel van de montagehulp in de installatieruimte van het product aan en trekt de verbrandingsgasafvoerleiding met de montagehulp doorheen de schacht.
11. Verwijder de montagehulp wanneer de buigzame verbrandingsgasleiding volledig in de schacht zit.
12. Steek het insteekelement (11) aan de onderzijde van de verbrandingsgasafvoerleiding in het steunboog (12).
13. Schuif het montagekruis (4) via de verbrandingsgasafvoerleiding op de schachtwangen.

14. Schuif de aansluitring (3) over de verbrandingsgasafvoerleiding.
15. Bevestig de aansluitring met de kliksluitingen boven het montagekruis.
 - De rookgasafvoerleiding hangt in het montagekruis.
16. Monteer de schachtkap van de buigzame rookgasafvoerleiding. (→ Pagina 45)
17. **Alternatief**
 - ▶ Monteer de schachtkap uit roestvrij staal op de buigzame rookgasafvoerleiding. (→ Pagina 49)

6.2.5 Flexibele verbrandingsgasleiding DN 80 in de schacht met verticale dakdoorvoer monteren

Voorwaarden: Gebruik de platdakdraag art.nr. 009056 en de set art.nr. 0020021008. De set bevat: insteekelement, montagekruis, verbindingsstuk met mof.

Voor de montage van de flexibele verbrandingsgasleiding in de schacht met verticale dakdoorvoer wordt eerst de monding van de verwijderde schacht zo gemaakt dat deze glad en effen is. Vervolgens wordt de steunrail met de steunbocht en de leiding in de schacht gemonteerd.



Gevaar!

Brandgevaar door gebruik van een verwijderde schacht die niet aan de brandveiligheidseisen voldoet.

Als de verwijderde schacht (oude schoorsteen) niet aan brandveiligheidseisen moet voldoen, dan mag hij voor de VLT/VGA gebruikt worden.

- ▶ Neem de geldende bouwvoorschriften in acht.

Dit soort montage is alleen voor van de omgevingslucht onafhankelijk gebruik mogelijk. In de schacht mag alleen de flexibele verbrandingsgasleiding DN 80 (PP) gebruikt worden. Er mogen alleen buiselementen van het systeem \varnothing 80/125 mm (PP) ingezet worden.

De schachtdoorsnede voor de flexibele verbrandingsgasleiding \varnothing 80 mm (PP) moet minstens bedragen:

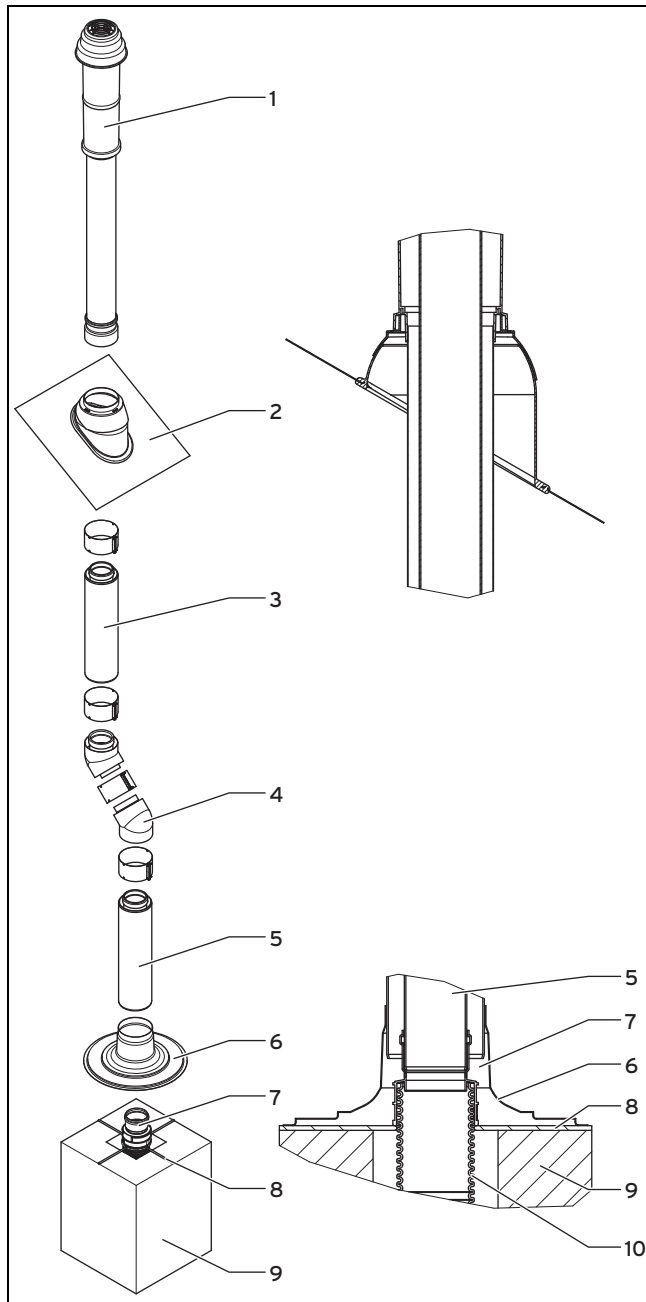
- rond: 130 mm
- hoekig: 120 x 120

De maximale buislengtes vindt u in de tabel buislengtes en daar in de regel "Verticale dakdoorvoer – art.-nr. 303200 en 303201".

- ▶ **Attentie:** neem alle veiligheidsvoorschriften en waarschuwingen uit de hoofdstukken in acht waar naar de montage verwezen wordt.

6 Montage

6.2.5.1 Verticale dakdoorvoering monteren



- | | | | |
|---|---|----|--|
| 1 | Verticale dakdoorvoer
ø 80/125 mm (PP) | 6 | Kraag voor plat dak |
| 2 | Schuine dakpan | 7 | Verbindingsstuk met
mof |
| 3 | Verlengstuk
ø 80/125 mm (PP) | 8 | Montagekruis |
| 4 | 45°-bochten
ø 80/125 mm (PP) | 9 | Verwijderde schacht |
| 5 | Verlengstuk
ø 80/125 mm (PP) | 10 | Flexibele rookgasleiding
ø 80 mm (PP) |

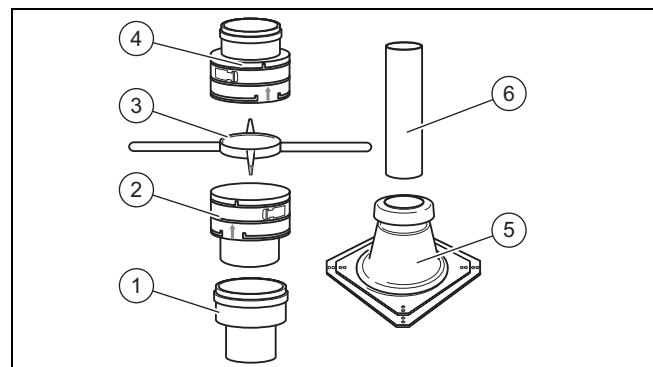
- Maak de monding van de verwijderde schacht zodanig dat de wandhouder glad en effen is.
- Begin de montage volgens de aanwijzingen van de volgende hoofdstukken:
- Monteer de steunrail en de steunbocht. (→ Pagina 40)
- Monteer de buigzame verbrandingsgasafvoerleiding. (→ Pagina 38)
- Plaats de plakplaat voor een plat dak (6) in het midden op de schacht (9) met montagekruis (8) en bevestig deze met pluggen en schroeven.

- Steek de verbrandingsgasbuis van een verlengstuk (5) in het verbindingsstuk met mof (7).
- Monteer de verticale dakdoorvoer volgens de aanwijzingen in de volgende hoofdstukken:
- Monteer de dakdoorvoer door schuine daken. (→ Pagina 60)
- Monteer de schachtaansluiting voor een autonome bediening. (→ Pagina 31)
- Sluit het product op de VLT/VGA-aansluiting aan. (→ Pagina 68)

6.2.6 Flexibele rookgasleiding DN 100 monteren

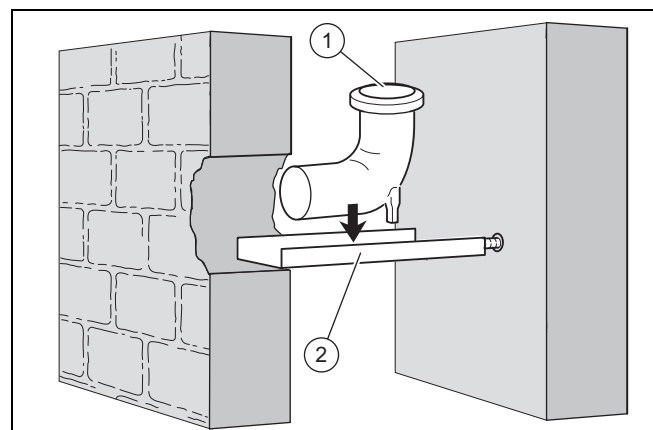
Om de buigzame rookgasleiding in de schacht te monteren wordt eerst de schachtdoorbraak gemaakt en de steunrail met de steunbocht geplaatst. Vervolgens wordt de leiding in de schacht gemonteerd

6.2.6.1 Leveringsomvang art.-nr. 303516



- | | | | |
|---|-------------------------------------|---|----------------------------|
| 1 | Overgangsstuk
ø 80 mm - ø 100 mm | 4 | Verbindingsstuk met
mof |
| 2 | Insteekelement | 5 | Schachtkap |
| 3 | Montagekruis | 6 | Mondingsbuis |

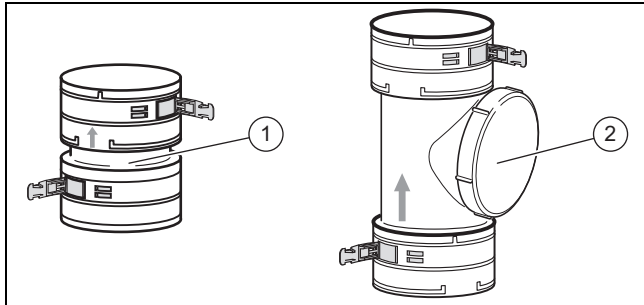
6.2.6.2 Oplegrail en steunbocht monteren



- Leg de installatieplaats vast.
- Maak een voldoende grote opening in de schacht.
- Boor een gat in de achterste schachtwang.
- Snijd de oplegrail indien nodig af (2).
- Maak het steunboog (1) vast op de oplegrail zodat de rookgasafvoerleiding na de plaatsing midden in de schacht staat.
- Plaats de oplegrail met het steunboog in de schacht.

- De steunbocht kunt u in de meeste gevallen met de verlengstukken van boven neerlaten.

6.2.6.3 Verbindings- en reinigingselementen gebruiken



1 Verbindingselement 2 Reinigingselement

1. In de plaats van de totale lengte van de flexibele rookgasleiding met een enkel stuk te overwinnen, kunt u meerdere deelstukken inzetten en met verbindingselementen (art.- nr. 303518) of een reinigingselement (art.- nr. 303517) verbinden.
2. Maak de rookgasleiding met een zaag of een schaar in een rib zo kort als nodig is.
3. Monteer de dichting in de onderste onbeschadigde rib van de rookgasleiding.



Gevaar!

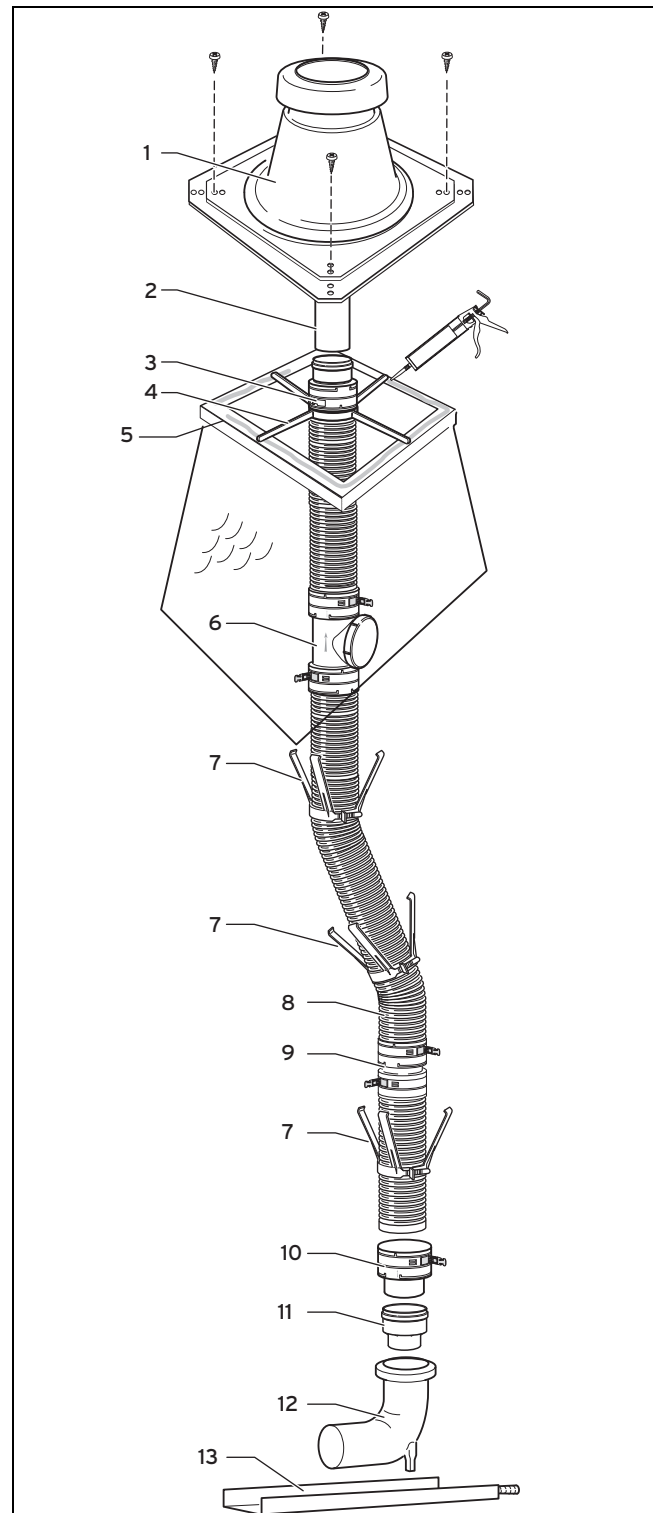
Gevaar voor intoxicatie door rookgassen die vrijkomen!

Condensaat dat blijft staan, kan de dichtingen beschadigen.

- Let op de inbouwrichting van het reinigungs- en het verbindingselement (markering), zodat de dichtingen niet beschadigd worden door condensaat dat blijft staan.

4. Schuif het uiteinde van de rookgasafvoerleiding tot aan de aanslag in het element.
5. Maak het element vast met de kliksloten.

6.2.6.4 Flexibele rookgasleiding DN 100 in de schacht monteren



- | | | | |
|---|-----------------------|----|--------------------------------------|
| 1 | Kap van de schachtkap | 8 | Rookgasleiding |
| 2 | Mondingsbuis | 9 | Verbindingselement |
| 3 | Verbindingsstuk | 10 | Uiteinde van de rookgasafvoerleiding |
| 4 | Montagekruis | 11 | Insteekelement |
| 5 | Schachtmondning | 12 | Overgangsstuk |
| 6 | Reinigingselement | 13 | Steunbocht |
| 7 | Afstandshouder | 14 | Oplegrail |

6 Montage

1. Bepaal de totale lengte van de buigzame rookgasafvoerleiding van aan de monding van de schacht (5) tot aan het steunbocht (12).
2. Maak in eerste instantie enkel een raming van de totale lengte. Tel hierbij een veiligheidsvoorslag per verplaatsing:

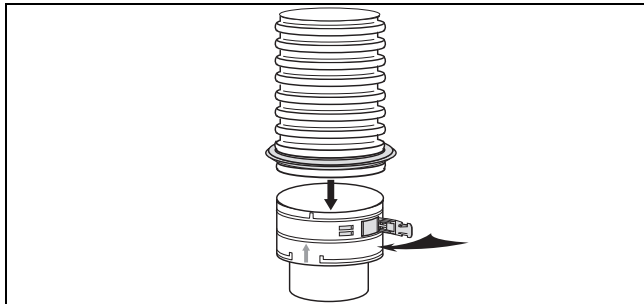
Voorwaarden: Bij rechte schacht

- Verplaatsingsmaat: ≥ 50 cm

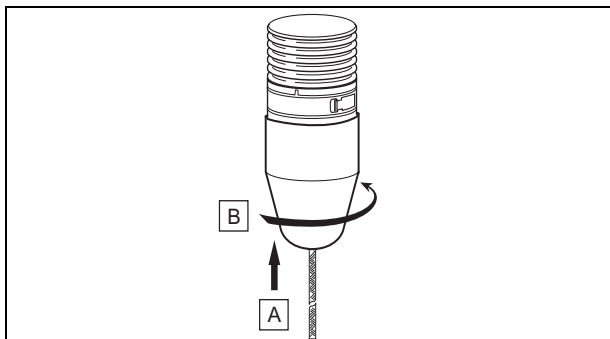
Voorwaarden: Bij verplaatste schacht

- Verplaatsingsmaat: ≥ 70 cm

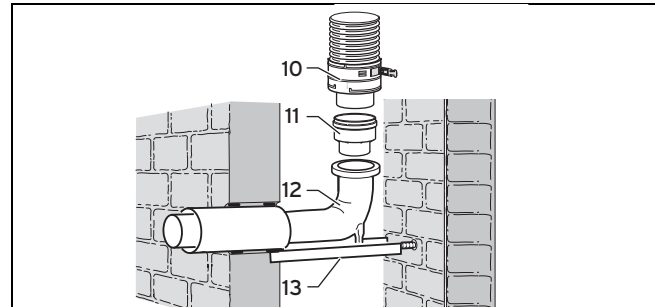
3. Monteer indien nodig eerst de verbindings- (9) en reinigingselementen (6).
4. Maak de rookgasleiding met een zaag of een schaar in een rib zo kort als nodig is.
 - Snijd de buigzame verbrandingsgasafvoerleiding maar af wanneer u ze aan de monding van de schacht bevestigt.
5. Monteer de dichting in de onderste onbeschadigde rib van de verbrandingsgasleiding.



6. Schuif het onderste uiteinde van de verbrandingsgasleiding tot aan de aanslag in het insteeklement.
7. Maak het insteeklement vast met de kliksluitingen.
8. Monteer de afstandhouders (7) aan de rookgasleiding.
 - Afstand tussen de afstandhouders: ≤ 2 m



9. Bevestig de montagehulp op het insteeklement.
10. Breng de verbrandingsgasafvoerleiding van boven in de schacht in. Steek de kabel van de montagehulp er vooraan in. Iemand moet er aan de monding van de schacht altijd op toezien dat de verbrandingsgasafvoerleiding steeds centraal zit, dit om mechanische schade te vermijden. Een tweede persoon neemt de kabel van de montagehulp in de installatieruimte van het product aan en trekt de verbrandingsgasafvoerleiding met de montagehulp doorheen de schacht.
11. Verwijder de montagehulp wanneer de buigzame verbrandingsgasleiding volledig in de schacht zit.



12. Steek het overgangsstuk 80 - 100 mm (11) in de steunbocht (12).
13. Steek het insteeklement (10) aan het onderste einde van de rookgasleiding in het overgangsstuk (11).



Aanwijzing

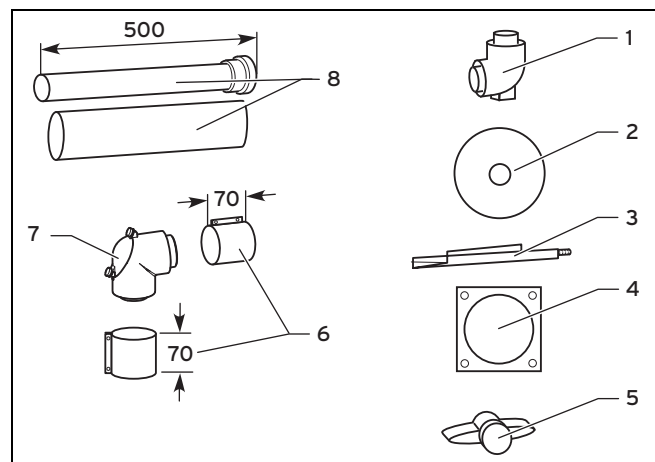
Gebruik voor de aansluiting aan de rookgasleiding in de schacht alleen de aansluitset Vaillant art.-nr. 303250 met rookgasbuizen van kunststof.

14. Monteer de schachtkap op de flexibele rookgasleiding DN 100. (→ Pagina 48)

6.2.7 Concentrische VLT/VGA-leiding monteren

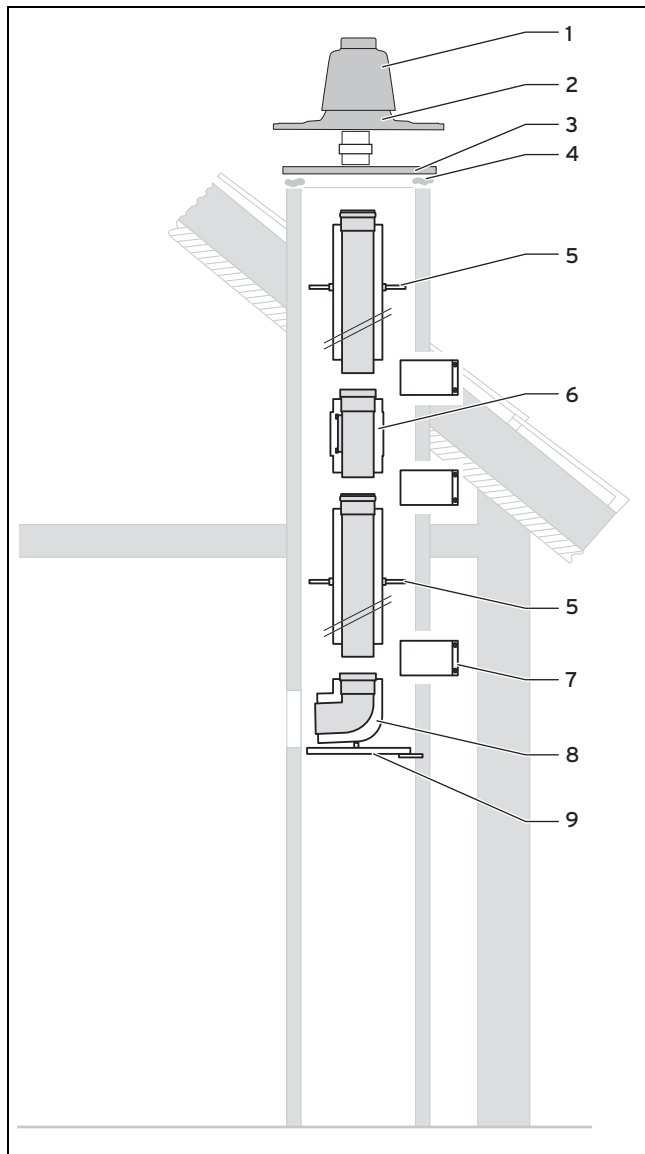
Voor de montage van de concentrische VLT/VGA-leiding in de schacht wordt eerst de schachtdoorbraak gemaakt en de steunrail met de steunbocht gemonteerd. Vervolgens wordt de leiding in de schacht gemonteerd.

6.2.7.1 Leveringsomvang art.-nr. 303220



- | | | | |
|---|--------------|---|-----------------------|
| 1 | Steunbocht | 5 | Afstandhouder |
| 2 | Afdichtplaat | 6 | 70-mm-luchtklem (2 x) |
| 3 | Oplegrail | 7 | Revisiebochtstuk |
| 4 | Muurrozet | 8 | 0,5-m-VLT/VGA-buis |

6.2.7.2 Concentrische VLT/VGA-leiding in de schacht monteren

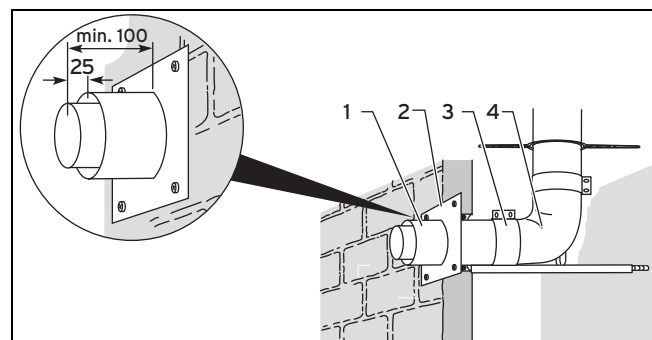


1	Kap van de schachtkap	5	Afstandshouder
2	Voet van de schachtkap	6	Revisieopening
3	Afdichtplaat	7	Luchtklem
4	Rand van de monding op de schacht	8	Steunbocht
		9	Draagrail

1. Leg de installatieplaats vast.
2. Maak een voldoende grote doorbraak.
3. Boor een gat in de achterste schachtwang.
4. Verkort evt. de draagrail (9).
5. Bevestig de steunbocht (8) zo op de steunrail dat na de inbouw de verbrandingsgasbuis in het midden van de schacht geplaatst is.
6. Monteer de oplegrail (9) en de steunbocht (8) in de schacht.
7. Monteer met behulp van een kabel de verbrandingsgasleiding zo lang als nodig vanuit de schachtmonding naar onderen. Bouw hierbij een geschikte reinigingsopening (6) in.
8. Plaats voor de verbinding van de onderdelen telkens een luchtbuisklem (7).

9. Verbind alle scheidingspunten met luchtklemmen. (→ Pagina 76)
10. Schuif op afstanden van max. 2 m telkens een afstandshouder (5) op de verbrandingsgasbuizen.
11. Plaats bijkomend voor en achter een revisieopening telkens een afstandshouder.
12. Nadat u de hele verbrandingsgasafvoerleiding in het steunboog hebt geduwd, plaatst u een klem (7) als verbindingsstuk.
13. Als de bovenste verbrandingsgasbuis ingestoken is, verwijder dan de mof van de buis en verkort de buis tot op de nodige lengte.
 - Aan de schachtmonding moet 300 mm uitsteken.
14. Ontbraam de verbrandingsgasbuis.
15. Monteer de schachtkap uit kunststof (PP). (→ Pagina 44)
16. **Alternatief**
 - ▶ Monteer de schachtkap uit roestvrij staal op de onbuigzame rookgasafvoerleiding. (→ Pagina 48)

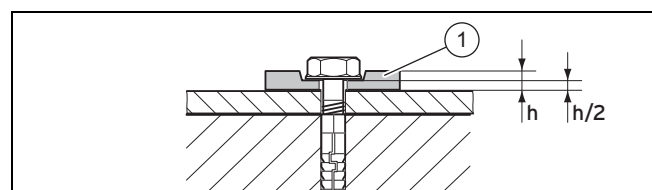
6.2.7.3 Schacht-/wandaansluiting monteren



1. Kort het verlengstuk zo ver als nodig in (1) en koppel het steunboog (4) via de buisklem (3) aan het verlengstuk.
2. Maak het verlengstuk vast met mortel en laat deze uitharden.
3. Schuif de muurrozet (2) over het verlengstuk en maak ze vast aan de muur.
4. Sluit het product op de VLT/VGA-aansluiting aan. (→ Pagina 68)

6.3 Schachtkappen monteren

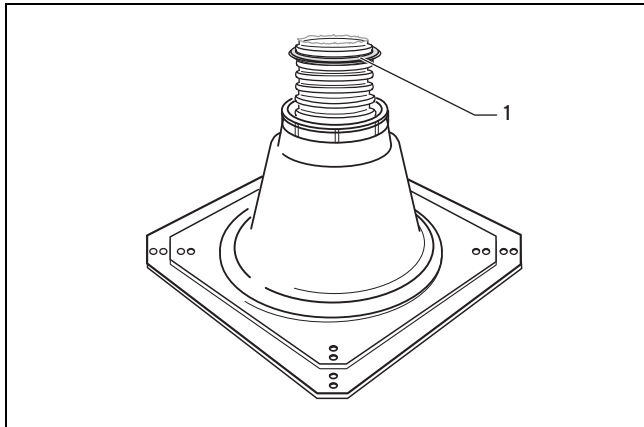
6.3.1 Montagevoorschrift voor schachtkappen van kunststof



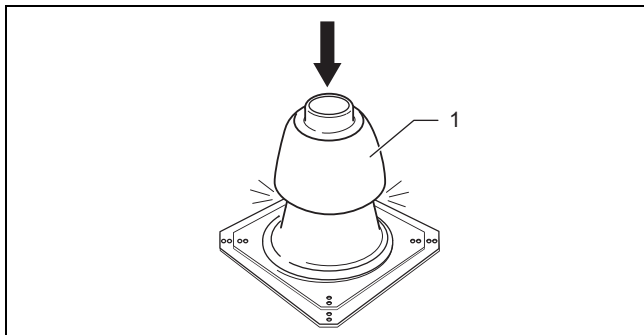
- ▶ Bevestig de voet van de schachtkap met 4 schroeven op de mondingsrand.
- ▶ Om materiaaluitzettingen te compenseren, dient u absoluut de 4 flexibele onderlegschilden (1) te gebruiken.
- ▶ Pers de onderlegschilden met 50 % ($h/2$).

6.3.3 Schachtkap uit kunststof (PP) van de buigzame rookgasafvoerleiding monteren

1. Dicht de rand van de monding af met silicone.
2. Bevestig de voet van de schachtkap, zie "Montagevoorschrift voor schachtkappen van kunststof" (→ Pagina 43).
3. U kunt de voet van de schachtkap indien nodig met een zaag kleiner maken.

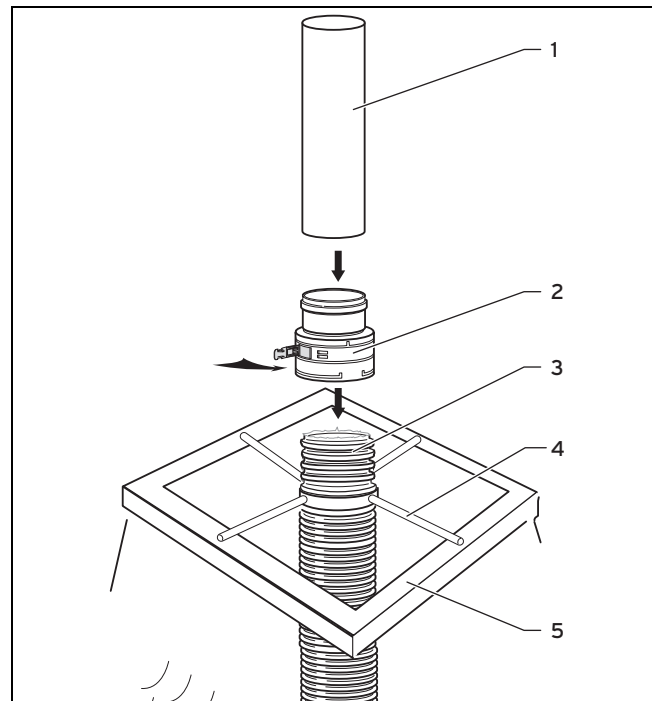


4. Verkort nu de flexibele rookgasleiding met een zaag of een schaar in een groef zodat 4 tot 5 groeven over de rand van de voet uitsteken.
5. Monteer de afdichting (1) in de bovenste onbeschadigde groef van de rookgasleiding.

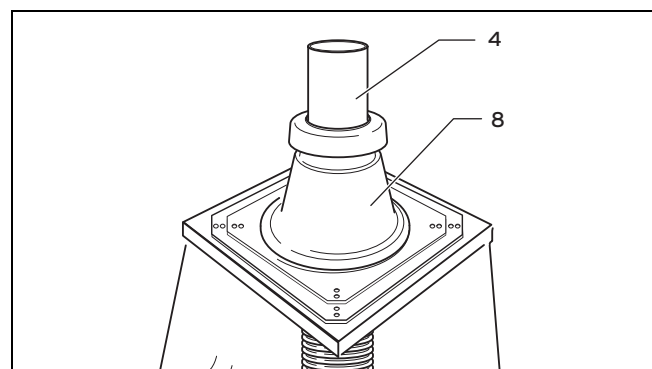


6. Schuif de kap van de schachtkap (1) over het boven-einde van de buigzame rookgasafvoerleiding met een dichting.
7. Duw de kap op de voet naar omhoog tot deze duidelijk hoorbaar vastklikt.

6.3.4 Schachtkap van kunststof van de flexibele rookgasleiding DN 60 monteren



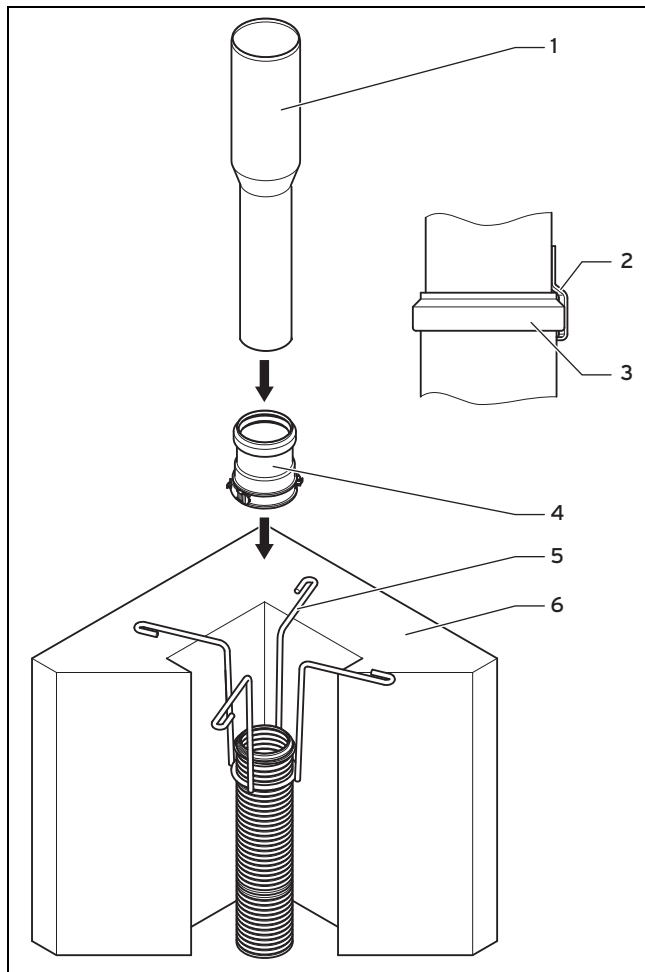
1. Schuif het montagekruis (4) over de rookgasleiding (3) op de schachtwang.
2. Verkort de flexibele rookgasleiding met een zaag of een schaar in een gleuf zodanig dat er vier of vijf groeven over het montagekruis uitsteken.
3. Monteer de dichting in de onderste onbeschadigde gleuf van de rookgasafvoerleiding.
4. Schuif het verbindingsstuk met mof (2) tot aan de aanslag op de rookgasleiding.
5. Maak het verbindingsstuk vast met de kliksloten.
 - ◀ De rookgasafvoerleiding hangt in het montagekruis.
6. Steek de mondingsbuis (1) in het verbindingsstuk (2).
7. Dicht de rand van de monding (5) af met silicone.



8. Stulp de schachtkap (8) over de mondingsbuis (4) en plaats deze op de schacht.
9. Bevestig de voet van de schachtkap, zie "Montagevoorschrift voor schachtkappen van kunststof" (→ Pagina 43).
10. U kunt de voet van de schachtkap indien nodig met een zaag kleiner maken.

6 Montage

6.3.5 Schachtkap van roestvrij staal van de flexibele rookgasleiding DN 60 monteren



1. Schuif het montagekruis (5) via de rookgasleiding op de schachtwang.
2. Trek de rookgasleiding opnieuw zover uit de schacht dat u deze met een zuivere rechte snede kunt inkorten.
3. Verkort de flexibele rookgasleiding met een zaag of een schaar in een gleuf zodanig dat er vier of vijf groeven over het montagekruis uitsteken.
4. Monteer de dichting in de onderste onbeschadigde gleuf van de rookgasafvoerleiding.
5. Schuif het verbindingstuk met mof (4) tot aan de aanslag op de rookgasleiding.
6. Bevestig het verbindingstuk (4) met de kliksluitingen.
 - ◁ De rookgasafvoerleiding hangt in het montagekruis.

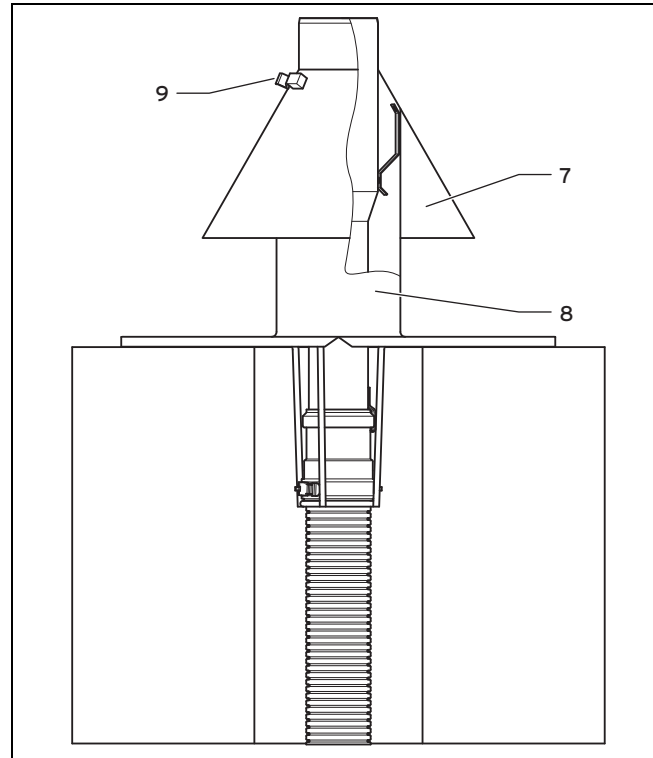


Opgelet! **Beschadigingsgevaar van de roestvrijstalen buis met regenkap!**

De roestvrijstalen buis met regenkap kan door windinvloeden opgetild worden.

- Laat de vastzethaak (2) altijd achter de rib van de mof (3) vastklikken.

7. Steek de roestvrijstalen buis (1) in het verbindingstuk (4).
8. Dicht de mondingsrand (6) met silicone af.



9. Schuif de schachtafdekking (8) over de buis van de monding en plaats ze op de schacht.
10. Bevestig de schachtafdekking met 4 pluggen en 4 schroeven.
11. Monteer de regenkap (7) en sluit de klapsluiting (9).

6.3.6 Schachtkap van kunststof (PP) van de flexibele dubbele rookgasleiding monteren

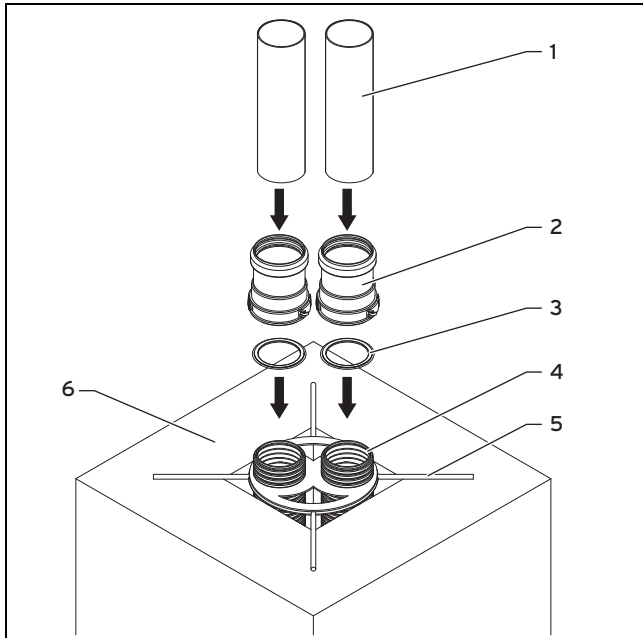


Opgelet! **Risico voor materiële schade door rookgassen of vuilpartikels!**

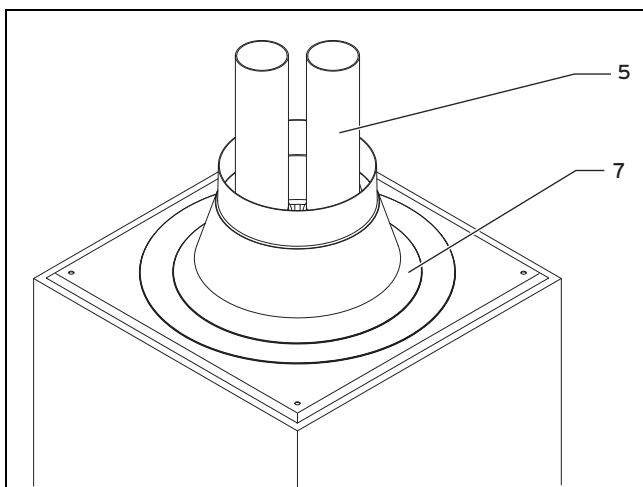
Aangezogen rookgassen of vuilpartikels kunnen het product beschadigen of storingen veroorzaken. Wanneer de monding van de gasafvoerleiding voor het autonoom bediende product onmiddellijk naast een andere rookgasinstallatie ligt, kunnen rookgassen of vuilpartikels worden aangezogen.

- Plaats een geschikte kap op de andere rookgasafvoerinstallatie.

1. Neem voor de verhoging van de aangrenzende VGA-installatie de voorschriften in acht, zoals beschreven in het hoofdstuk "Veiligheid".

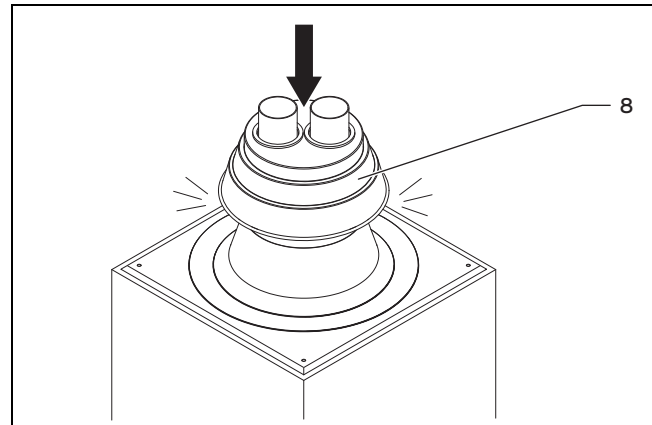


2. Schuif het montagekruis (5) over de rookgasleidingen (4).
3. Verkort de flexibele rookgasleidingen met een zaag of een schaar in een groef zodat 4 tot 5 groeven over het montagekruis uitsteken.
4. Monteer de afdichtingen (3) in de bovenste onbeschadigde groef van elke rookgasleiding.
5. Breng een beetje van het meegeleverde glijmiddel op de afdichtingen aan.
6. Let er bij de montage op dat de afdichting niet uit de groef gedrukt wordt.
7. Schuif de verbindingstukken met mof (2) tot aan de aanslag op de rookgasleidingen en bevestig deze met de kliksluitingen.
 - ◀ De rookgasleidingen hangen in het montagekruis.
8. Steek de mondingsbuizen (1) in de verbindingstukken (2).
9. Dicht de schachtrand (6) met silicone af.

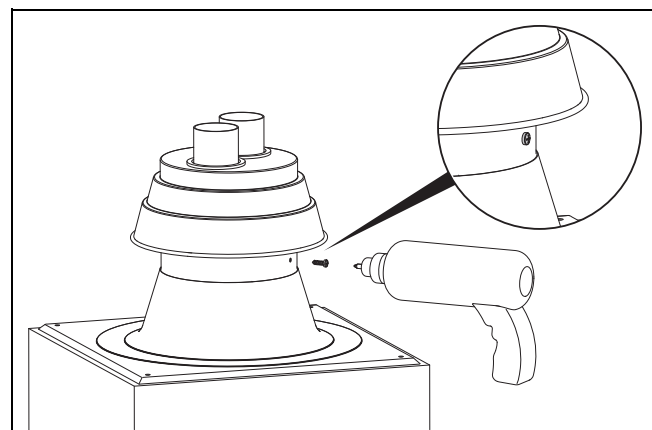


10. Stulp de schachtkap (7) over de mondingsbuizen (5) en plaats de schachtkap op de schacht.
11. Bevestig de voet van de schachtkap, zie "Montagevoorschrift voor schachtkappen van kunststof" (→ Pagina 43).

12. Verklein indien nodig de voet van de schachtkap met een zaag.
13. Breng aan de snijkant de corrosiebescherming opnieuw tot stand.



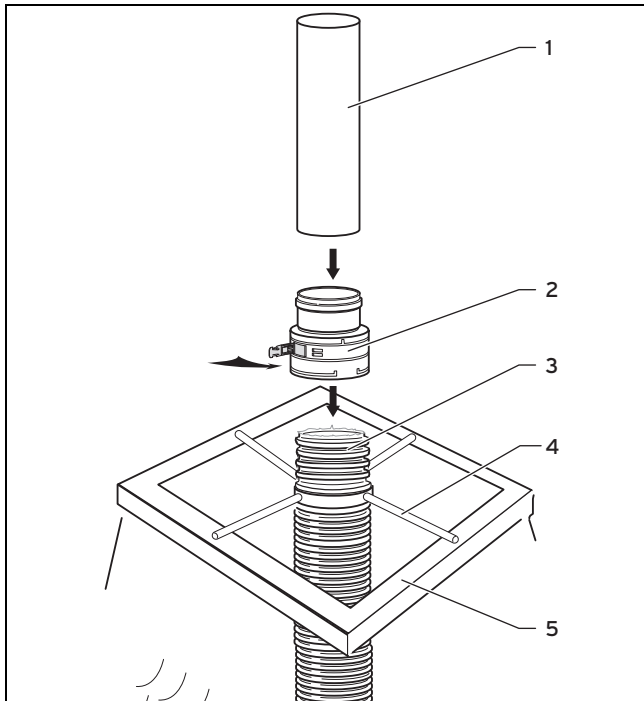
14. Stulp het bovendeel van de schachtkap (8) over de beide mondingsbuizen.
15. Druk het bovendeel vast op het onderdeel.



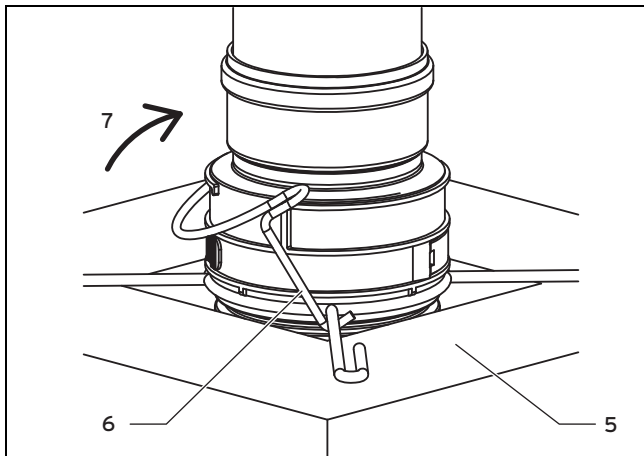
16. Om het bovendeel vast met het onderdeel te verbinden, monteert u de zelftappende borgschroeven.

6 Montage

6.3.7 Schachtkap van de flexibele rookgasleiding DN 100 monteren



1. Schuif het montagekruis (4) over de rookgasleiding (3) op de schachtwang.
2. Verkort de flexibele rookgasleiding met een zaag of een schaar in een gleuf zodanig dat er vier of vijf groeven over het montagekruis uitsteken.
3. Monteer de dichting in de onderste onbeschadigde gleuf van de rookgasafvoerleiding.
4. Schuif het verbindingsstuk met mof (2) tot aan de aanslag op de rookgasleiding.
5. Maak het verbindingsstuk vast met de kliksloten.
◁ De rookgasafvoerleiding hangt in het montagekruis.
6. Steek de mondingsbuis (1) in het verbindingsstuk (2).



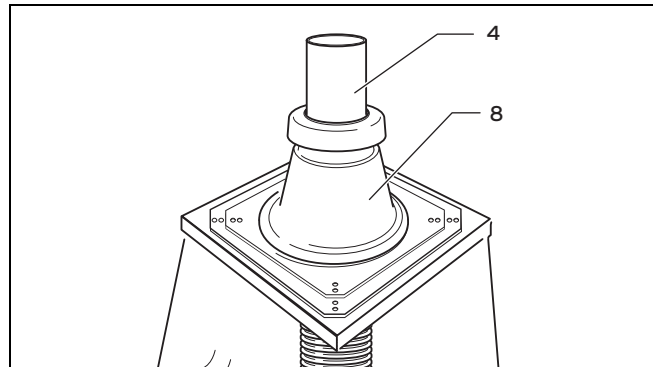
7. Bevestig bij een scheef staande mondingsbuis het verbindingsstuk met de beugel aan het montagekruis.



Aanwijzing

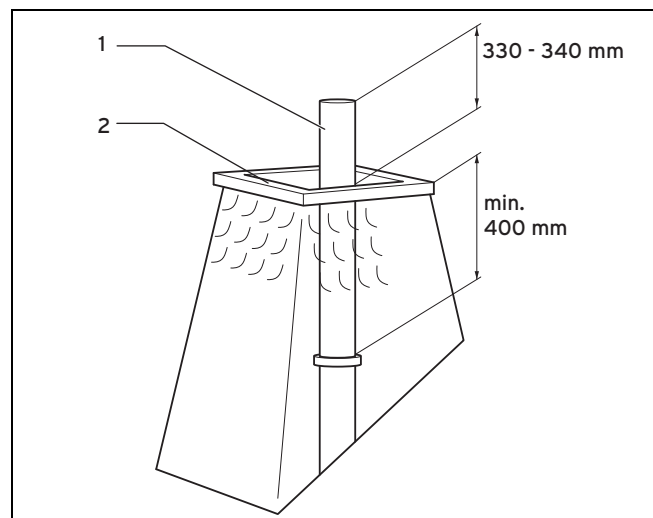
De beugel moet u aan de zijde positioneren waarnaar de mondingsbuis gericht moet worden.

8. Haak de klemhaak (6) aan het montagekruis in.
9. Steek de klemhaak op het verbindingsstuk (7).
10. Dicht de rand van de monding (5) af met silicone.

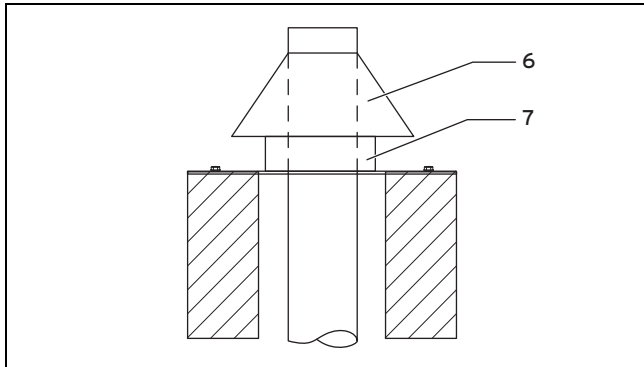


11. Stulp de schachtkap (8) over de mondingsbuis (4) en plaats deze op de schacht.
12. Bevestig de voet van de schachtkap, zie "Montagevoorschrift voor schachtkappen van kunststof" (→ Pagina 43).
13. U kunt de voet van de schachtkap indien nodig met een zaag kleiner maken.

6.3.8 Schachtkap van roestvrij staal art.-nr. 0020021007 op starre rookgasleiding monteren



1. Kort de buis in roestvrij staal in (1).
– De laatste rookgasafvoerbuisc moet uit roestvrij staal zijn (art.-nr. 0020025741).
2. Plaats de buis in roestvrij staal.
3. Dicht de rand van de monding (2) af met silicone.



Opgelet!
Gevaar voor schade door warmte-uitzetting!

Door warmte-uitzetting van de verbrandingsgasleiding kan de kap tijdelijk tot 2 cm omhoog komen!

- ▶ Zorg ervoor dat er boven de kap voldoende ruimte vrij is.

4. Schuif de schachtafdekking (7) over de buis van de monding en plaats ze op de schacht.
5. Bevestig de schachtafdekking met 4 pluggen en 4 schroeven.



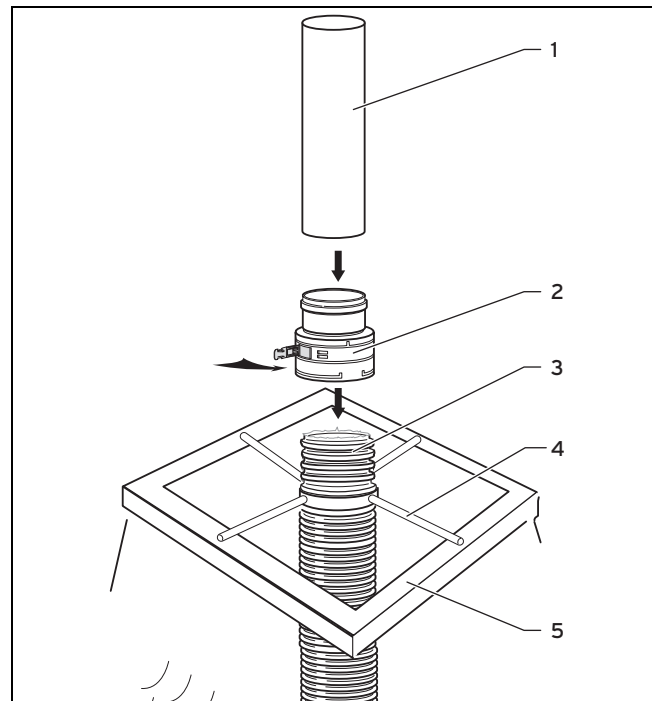
Opgelet!
Gevaar voor schade door warmte-uitzetting!

De rookgasafvoerleiding kan tijdens het afkoelen korter worden.

- ▶ Plaats de regenkap niet rechtstreeks op de geleideplaten. Laat onderaan ca. 2 cm bewegingsruimte vrij.

6. Monteer de regenkap (6).
7. U kunt de voet van de schachtkap indien nodig met een plaatschaar kleiner maken.

6.3.9 Schachtkap uit roestvrij staal op buigzame rookgasafvoerleiding monteren

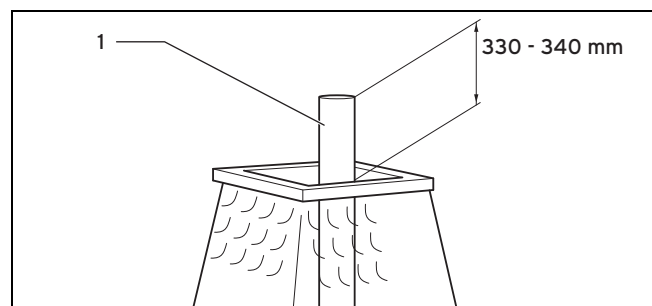


1. Schuif het montagekruis (4) over de rookgasleiding (3) op de schachtwang.
2. Verkort nu de flexibele rookgasleiding met een zaag of een schaar in een gleuf zodanig dat er vier of vijf groeven over het montagekruis uitsteken.
3. Monteer de dichting in de onderste onbeschadigde gleuf van de rookgasafvoerleiding.
4. Schuif het verbindingsstuk met mof (2) tot aan de aanslag op de rookgasleiding.
5. Maak het verbindingsstuk vast met de kliksloten.
 - ◀ De rookgasafvoerleiding hangt in het montagekruis.



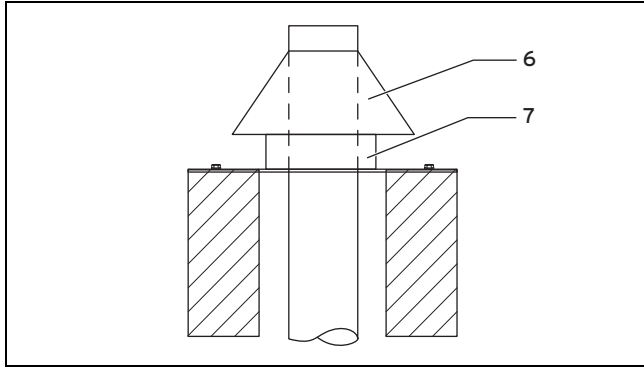
Aanwijzing

De laatste rookgasbuis (1) moet van roestvrij staal (art.-nr. 0020025741) zijn.



6. Verkort de mondingsbuis (1) zoals aangegeven op de afbeelding.
7. Steek de mondingsbuis (1) in het verbindingsstuk (2).
8. Dicht de rand van de monding (5) af met silicone.

6 Montage



9. Schuif de schachtafdekking (7) over de buis van de monding en plaats ze op de schacht.
10. Bevestig de schachtafdekking met 4 pluggen en 4 schroeven.
11. Monteer de regenkap (6).
12. U kunt de voet van de schachtkap indien nodig met een plaatschaar kleiner maken.

6.3.10 Schachtkap van roestvrij staal (art.-nr. 0020021007) monteren



Aanwijzing

Wanneer u de schachtkap van roestvrij staal (art.-nr. 0020021007) wilt monteren, dan gebruikt u art.-nr. 0020095594.

De set (art.-nr. 0020095594) bevat:

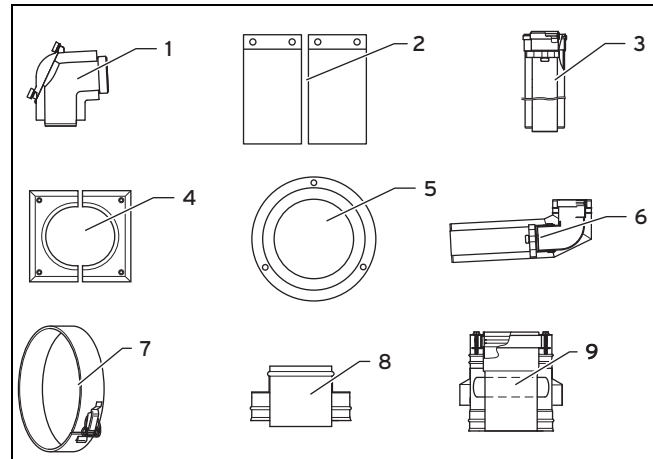
- Roestvrijstalen buis
- Verbindingsstuk
- verbindingstuk met mof

1. Monteer de buigzame rookgasafvoerleiding zoals beschreven. In de plaats van de aansluiting komt wel het verbindingstuk met mof.
2. Monteer de schachtkap uit roestvrij staal op de buigzame rookgasafvoerleiding. (→ Pagina 49)

6.4 Verbrandingsgasleiding aan de buitenmuur monteren

Voor de montage van de verbrandingsgasleiding aan de buitenmuur wordt eerst het gat in de buitenmuur geboord en de buitenmuurconsole gemonteerd. Vervolgens wordt de leiding op de buitenmuur en het horizontale deel met de toestelaansluiting gemonteerd.

6.4.1 Leveringsomvang basiselementen voor de montage op de buitenmuur



- | | | | |
|---|--|---|---|
| 1 | Revisiebocht
ø 80/125 mm | 6 | Wanddoorvoerbocht
87°, ø 80/125 mm,
edelstaal |
| 2 | 70-mm-luchtklem (2 x) | 7 | Luchtklem edelstaal (2 x) |
| 3 | Verlengstuk 0,5 m,
ø 80/125 mm | 8 | Mondingsstuk, roestvrij
staal |
| 4 | Buitenrozet in stukken,
roestvrij staal | 9 | Luchtaanzuigstuk,
roestvrij staal |
| 5 | Binnenrozet | | |

6.4.2 Let op de statische maten

Bepaal alvorens u begint te monteren hoe de rookgasafvoer zal lopen, en hoeveel en waar er op de buitenmuur wandconsoles en buishouders zullen worden aangebracht.

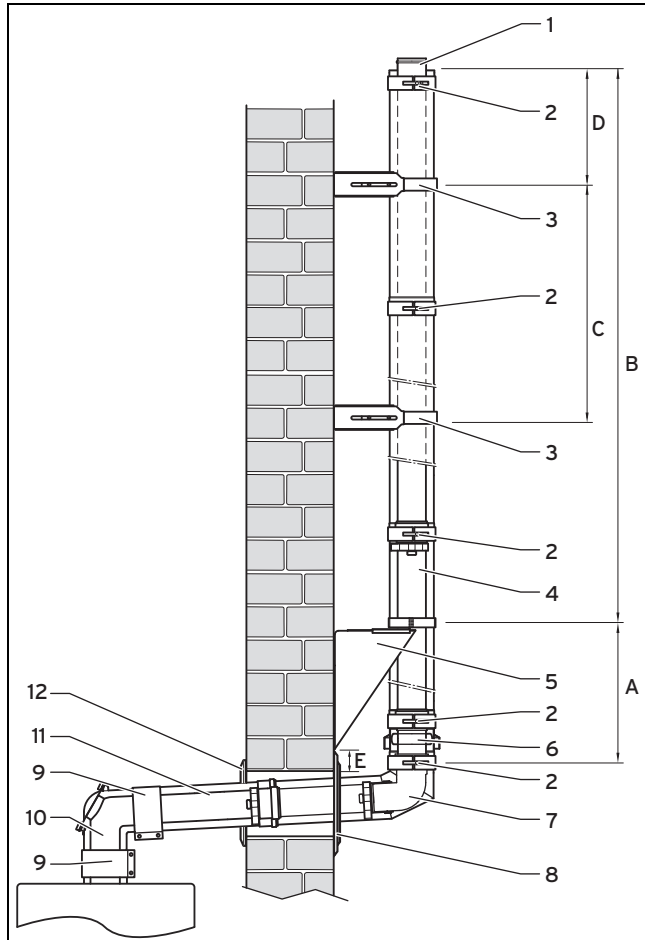


Gevaar!

Risico op verwondingen door onderdelen die naar beneden vallen!

Bij het overschrijden van de statische waarden kan de verbrandingsgasafvoer mechanische schade oplopen. In extreme gevallen kunnen er onderdelen van de muur vallen en daarmee mensen in gevaar brengen.

- ▶ Houd tijdens het monteren de statische waarden in acht.
- ▶ Maak minstens elk ander verlengstuk met een buisklem vast aan de buitenmuur. Bij gevels met samengestelde systemen voor thermische isolatie moet u evt. daarvoor toegestane bevestigingsmiddelen gebruiken, om de verbrandingsgasleiding veilig met het bouwwerk te verbinden.



- | | | | |
|----|----------------------------|----|--|
| 1 | Mondingsstuk | 12 | Binnenrozet |
| 2 | Luchtklem | A | max. 2 m (afstand tussen wanddoorvoerbocht en buitenwandconsole) |
| 3 | Buishouder buitenmuur | B | max. 22 m (hoogte boven de buitenwandconsole) |
| 4 | Verlengstuk | C | max. 2 m (afstand tussen de leidinghouders) |
| 5 | Console voor de buitenmuur | D | max. 1,5 m (hoogte boven de bovenste leidinghouder) |
| 6 | Luchtaanzuigstuk | E | min. 50 mm (afstand tussen wandboring en buitenwandconsole) |
| 7 | Wanddoorvoeringsboog | | |
| 8 | Buitenrozet, in stukken | | |
| 9 | Buisklem binnen | | |
| 10 | Revisiebochtstuk | | |
| 11 | Verlengstuk binnen | | |



Gevaar!
Risico op verwondingen door onderdelen van de rookgasafvoerleiding die naar beneden vallen!

Vanaf een verticale hoogte van 2 m moet een console voor de buitenmuur de verticale steunpuntkrachten op zich nemen. Zo raakt de rookgasleiding niet beschadigd.

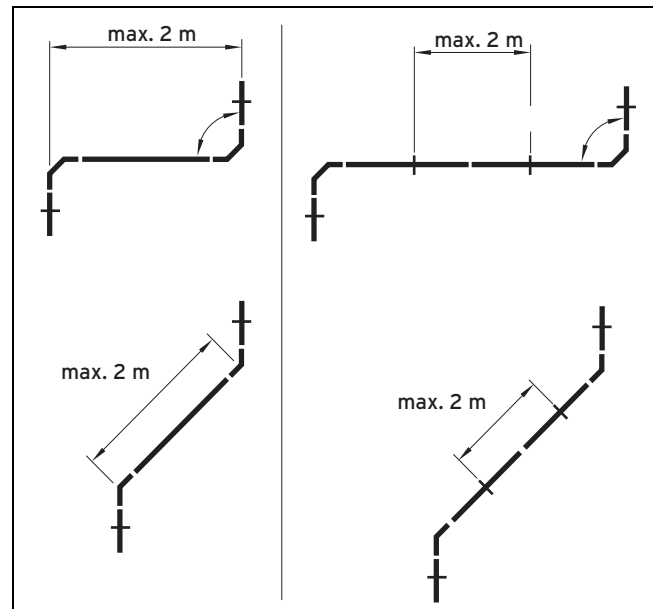
- ▶ Wanneer u een systeem hebt verplaatst, zet dan een tweede console op de buitenmuur.



Gevaar!
Risico op verwondingen door onderdelen die naar beneden vallen!

Het stuk van de rookgasafvoerleiding dat over het dak uitsteekt, moet voldoende sterk zijn. U mag geen afstand voorzien tussen de bovenste twee buishouders en de buitenmuur. Door een opening verliest de rookgasafvoerleiding bij windstoten aan sterkte, en kan de rookgasafvoerleiding verdraaien of loskomen.

- ▶ Voorzie geen afstand tussen de bovenste twee buishouders buitenmuur.

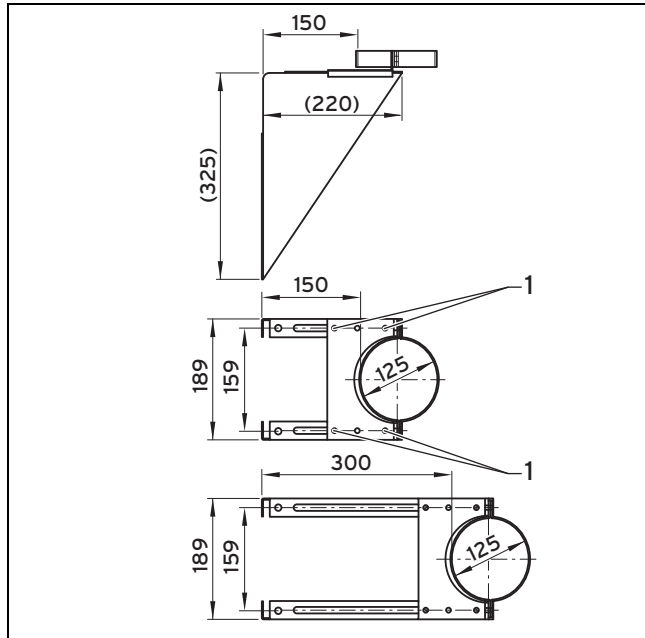


6.4.3 Rookgasleiding aan de buitenmuur monteren

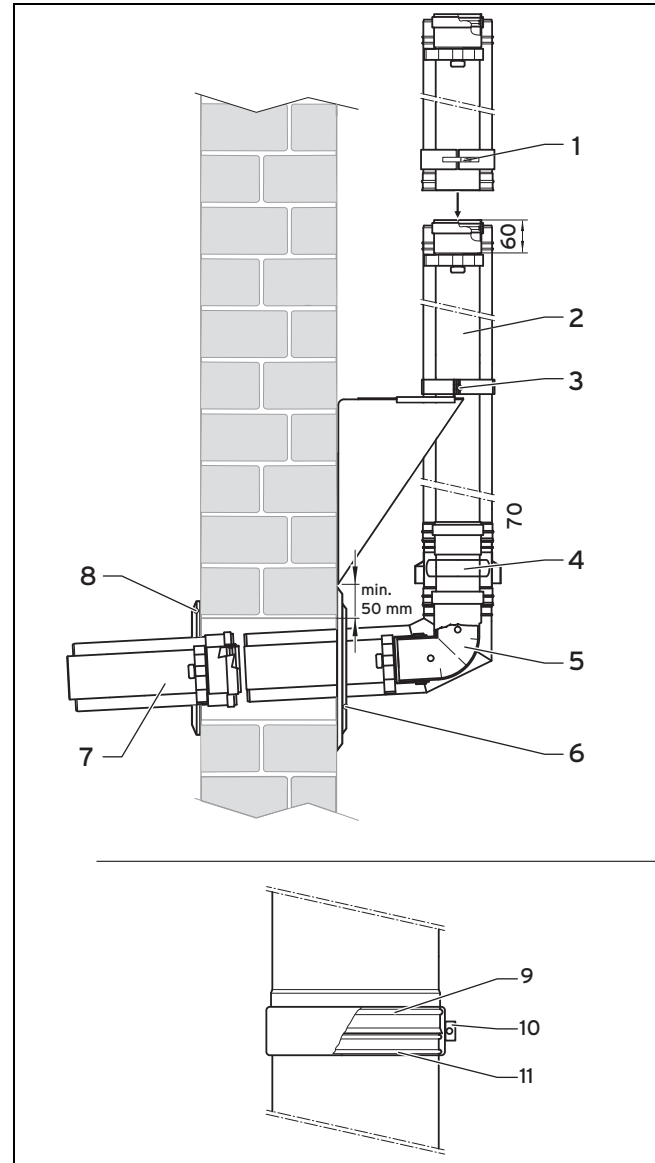


Aanwijzing
Let op het eventueel aanwezige dakoverstek. Gebruik indien nodig dakpannen voor een schuin dak. De rookgasafvoerleiding moet minstens 20 cm van vensters en andere openingen in de muur hangen.

6 Montage

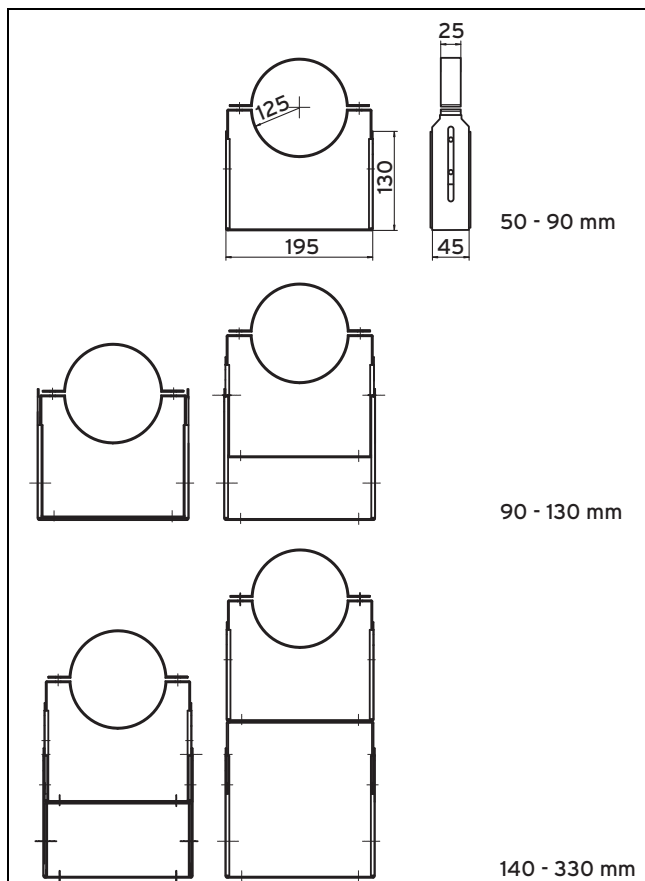


1. Boor een gat in de buitenmuur.
 - Kerndiameter: 150 mm
2. Monteer op voorhand de console voor de buitenmuur, die uit twee houders en een draagblad bestaat.
 - Monteer de console voor de buitenmuur minstens 50 mm boven het boorgat. Zo kunt u de rozet op de rookgasafvoerbuis monteren.
3. Monteer het steunblad langs de korte zijde op 50 tot 150 mm van de muur. De afstand met de lange zijde van de console tot de muur moet 150 mm tot 300 mm bedragen.
4. Bepaal de gewenste afstand tot de muur en draai de 4 schroeven **(1)** zo vast dat u ze kunt monteren.
5. Monteer de console voor de buitenmuur minstens 50 mm boven het boorgat. Zo kunt u de rozet op de rookgasbuis monteren.



- | | | | |
|---|--|----|-------------------------|
| 1 | Luchtklem | 6 | Buitenrozet, in stukken |
| 2 | Verlengstuk voor de buitenmuur | 7 | Verlengstuk binnen |
| 3 | Spanklem van de console voor de buitenmuur | 8 | Binnenrozet |
| 4 | Luchtaanzuigstuk | 9 | Buitenste rib |
| 5 | Wanddoorvoeringsboog | 10 | Spaninrichting |
| | | 11 | Buitenste rib |
6. Monteer op voorhand de wanddoorvoeringsbocht, het luchtaanzuigstuk en een verlengstuk.
 - Het luchtaanzuigstuk moet zich minstens 1,0 m boven de grond bevinden. Zo raakt dit niet door de sneeuw geblokkeerd.
 - U mag het luchtaanzuigstuk zo hoog u wilt aanbrengen. Beperkingen vindt u in de tabel "Buislengtes".
 - Het luchtaanzuigstuk moet echter altijd verticaal staan, zodat er geen regenwater in de luchtaanzuigopeningen kan lopen.
 - De mof van de rookgasafvoering moet steeds in de richting van de monding wijzen.
 7. Hang telkens een luchtklem **(1)** op een verlengstuk voor de buitenmuur **(2)** en op het luchtaanzuigstuk **(4)**.
 8. Steek het luchtaanzuigstuk en de wanddoorvoeringsbocht **(5)** tot aan de aanslag samen. Doe dit ook bij het

- verlengstuk voor de buitenmuur en het luchtaanzuigstuk.
9. Leg de luchtklem over de twee buitenste ribben **(9, 11)** en draai de spaninrichting **(10)** aan.
 10. Steek de wanddoorvoeringsbocht **(5)** met luchtaanzuigstuk en verlengstuk voor de buitenmuur doorheen de opening in de muur.
 11. Plaats de spanklem van de console voor de buitenmuur **(3)** rond het verlengstuk voor de buitenmuur en draai beide klemschroeven aan.
 12. Maak het witte verlengstuk **(7)** indien nodig korter.
 13. Plaats het witte verlengstuk van binnen uit op de wanddoorvoeringsbocht.
 14. Vul de voeg tussen de luchttoevoerbuis en de opening langs buiten en langs binnen op met mortel. Laat de mortel uitharden.
 15. Schroef de binnenste rozet **(8)** langs binnen vast.
 16. Schroef de buitenste rozet **(6)** langs buiten vast.
 17. Maak de buishouder op de buitenmuur max. om de 2 m vast.



18. Verwijder voor het instelbereik van 90 tot 160 mm de buitenste beugel.
 - Het instelbereik van de leidinghouder van de buitenmuur reikt van 50 mm tot 90 mm. Bij grotere afstanden tussen de muren zijn verlengstukken voor de leidinghouders van de buitenmuur vereist. Zo wordt een maximale afstand van 300 mm mogelijk.
19. Schroef de buishouders op de buitenmuur rechtstreeks vast op het onderste deel van het verlengstuk.
20. Monteer de rookgasafleidingen, evt. revisieopening en de bochten en het eindstuk.

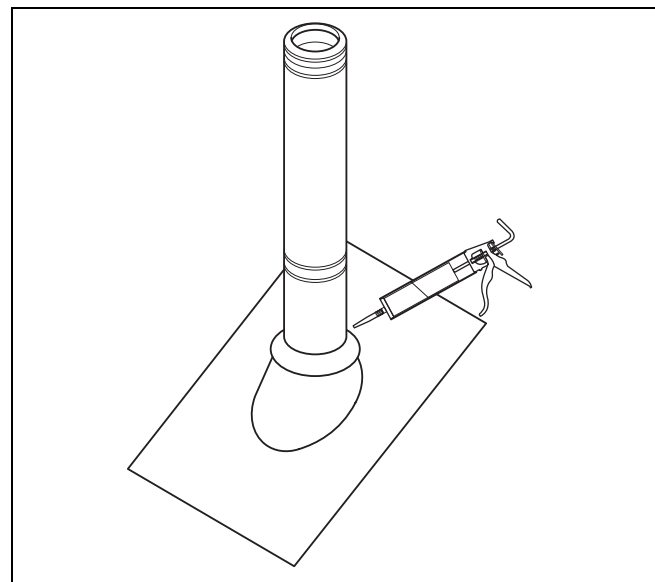
- Het eindstuk van de rookgasafvoer is in roestvrij staal. De afvoermonding is daarmee ook tegen UV-straling bestand.
 - De afstand van de monding van het dakoppervlak moet minstens 40 cm bedragen, bij productvermogen boven 50 kW minstens 100 cm.
21. Draai alle wandbevestigingen en luchtklemmen vast.

6.4.4 Regenkap monteren



Aanwijzing

Wanneer de rookgasafvoer doorheen een dakoverstek loopt, dan moet er een regenkap op worden gemonteerd.



1. Plaats de regenkap.
2. Draai de klemschroef vast.
3. Maak de voeg tussen de regenkap en de rookgasafvoer met behulp van een UV-bestendig materiaal permanent elastisch dicht.

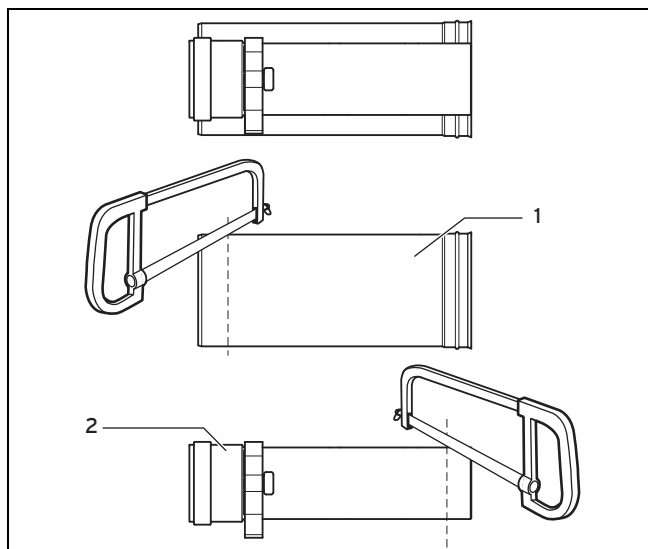
6.4.5 Inkortbaar verlengstuk monteren



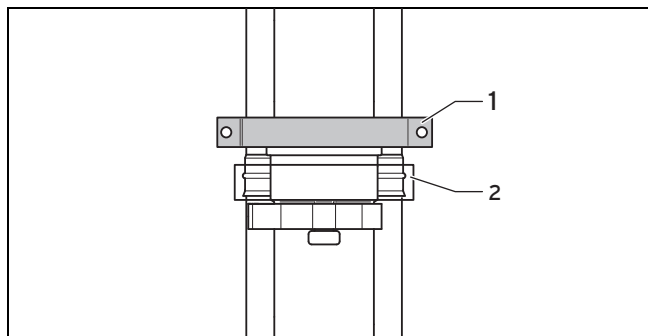
Aanwijzing

Bij het verkortbare verlengstuk (art.-nr. 0020042755) is de afstandshouder voor de centering van de rookgasbuis in de buitenbuis niet met de buitenbuis verbonden. Op de buitenbuis zit aan de insteekkant geen rib, omdat deze is afgesneden.

6 Montage



1. Trek de rookgasafvoerbuís (1) uit de buitenbuís (2) als u het verlengstuk wilt inkorten.
2. Snijd de rookgasafvoerbuís en de buitenbuís op dezelfde hoogte af.
 - Snijd de rookgasafvoerbuís en de buitenbuís af aan de tegenovergestelde kant van de mof. De afstandshouder moet op de rookgasafvoerbuís blijven zitten.
3. Schuif de rookgasafvoerbuís opnieuw in de buitenbuís.



1 Buishouder buitenmuur 2 Klem



Waarschuwing!

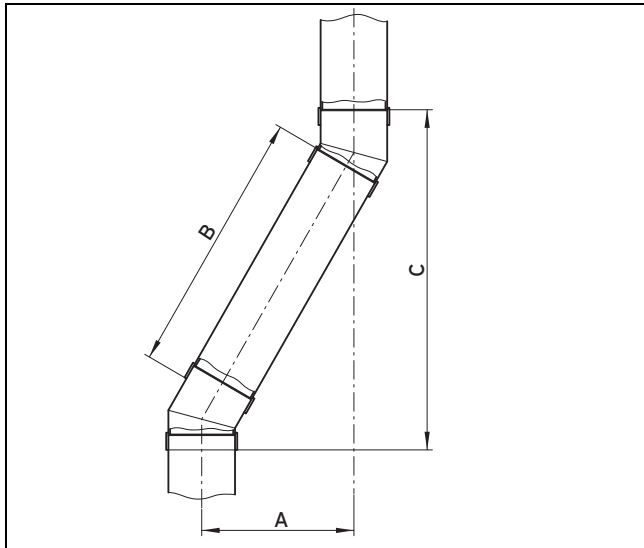
Risico op verwondingen door onderdelen die naar beneden vallen!

De buitenbuís de inkortbare verlengstuk heeft aan de onderkant geen rib. De klem kan het leidingsysteem niet stabiliseren.

- Plaats een bijkomende leidinghouder voor de buitenmuur, zodat het systeem niet door windlasten losgemaakt kan worden.

4. Plaats net boven het inkortbare verlengstuk een extra buishouder voor de buitenmuur.

6.4.6 30°-bocht (buitenmuur) met verplaatsing monteren



A Afstand C Hoogte
 B Lengte van de luchttoevoerbuis

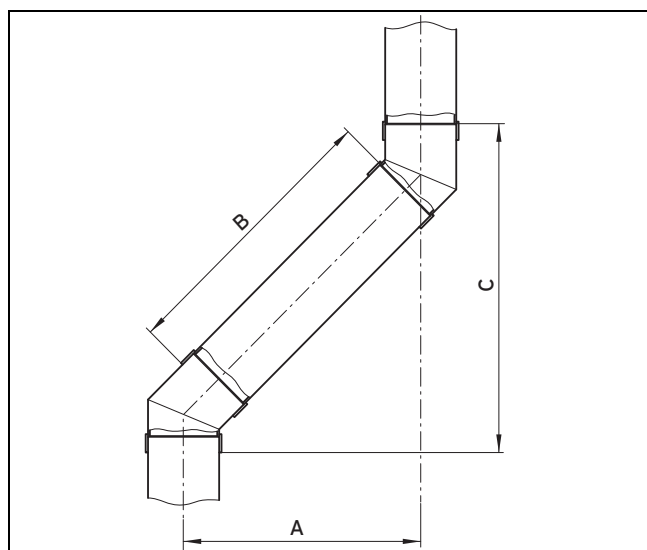
1. Voorbeeld: (met verkortbaar verlengstuk, art.-nr. 0020042755): meet de verplaatsing (A), bijvoorbeeld 300 mm. Tabel met afstanden (→ Pagina 55)
2. Bepaal met deze waarde uit de tabel de lengte van de luchtbuis van het verkortbare verlengstuk (B) = 494 mm alsook de hoogte (C) = 656 mm.

Met inkortbaar verlengstuk art.nr. 0020042755			Met verlengstuk 0,5 m art.-nr. 0020042753 en inkortbaar verlengstuk art.nr. 0020042755				Met verlengstuk 1,0 m art.-nr. 0020042754 en inkortbaar verlengstuk art.nr. 0020042755			
Afstand	Lengte van de luchttoevoerbuis van het inkortbare verlengstuk	Hoogte	Afstand	Totale lengte van de luchttoevoerbuisen	Lengte van de luchttoevoerbuis van het inkortbare verlengstuk	Hoogte	Afstand	Totale lengte van de luchttoevoerbuisen	Lengte van de luchttoevoerbuis van het inkortbare verlengstuk	Hoogte
A	B	C	A	B	-	C	A	B	-	C
53	0	228	298	490	0	652	548	990	0	1085
54 - 109	niet mogelijk		299 - 339	niet mogelijk			549 - 589	niet mogelijk		
110	114	327	340	574	114	725	590	1074	114	1158
120	134	344	350	594	134	742	600	1094	134	1175
130	154	361	360	614	154	759	610	1114	154	1192
140	174	378	370	634	174	777	620	1314	174	1210
150	194	396	380	654	194	794	630	1514	194	1227
160	214	413	390	674	214	811	640	1714	214	1244
170	234	430	400	694	234	829	650	1914	234	1262
180	254	448	410	714	254	846	660	1214	254	1279
190	274	465	420	734	274	863	670	1234	274	1296
200	294	482	430	754	294	881	680	1254	294	1314
210	314	500	440	774	314	898	690	1274	314	1331
220	334	517	450	794	334	915	700	1294	334	1348
230	354	534	460	814	354	933	710	1314	354	1366
240	374	552	470	834	374	950	720	1334	374	1383
250	394	569	480	854	394	967	730	1354	394	1400
260	414	586	490	874	414	985	740	1374	414	1418
270	434	604	500	894	434	1002	750	1394	434	1435
280	454	621	510	914	454	1019	760	1414	454	1452

6 Montage

Met inkortbaar verlengstuk art.nr. 0020042755			Met verlengstuk 0,5 m art.-nr. 0020042753 en inkortbaar verlengstuk art.nr. 0020042755				Met verlengstuk 1,0 m art.-nr. 0020042754 en inkortbaar verlengstuk art.nr. 0020042755			
Afstand	Lengte van de luchttoevoerbuis van het inkortbare verlengstuk	Hoogte	Afstand	Totale lengte van de luchttoevoerbuisen	Lengte van de luchttoevoerbuis van het inkortbare verlengstuk	Hoogte	Afstand	Totale lengte van de luchttoevoerbuisen	Lengte van de luchttoevoerbuis van het inkortbare verlengstuk	Hoogte
A	B	C	A	B	–	C	A	B	–	C
290	474	638	520	934	474	1037	770	1434	474	1470
300	494	656	530	954	494	1054	780	1454	494	1487

6.4.7 45°-bocht (buitenmuur) met verplaatsing monteren



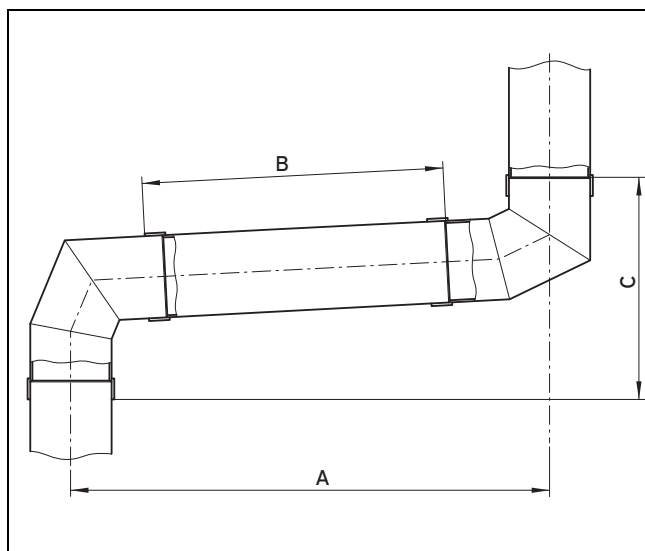
A Afstand C Hoogte
B Lengte van de luchttoevoerbuis

- Voorbeeld: (met verkortbaar verlengstuk, art.-nr. 0020042755): meet de verplaatsing (**A**), bijvoorbeeld 430 mm. Tabel met afstanden (→ Pagina 56)
- Bepaal met deze waarde uit de tabel de lengte van de luchtbuis van het verkortbare verlengstuk (**B**) = 488 mm alsook de hoogte (**C**) = 580 mm.

Met inkortbaar verlengstuk art.nr. 0020042755			Met verlengstuk 0,5 m art.-nr. 0020042753 en inkortbaar verlengstuk art.nr. 0020042755				Met verlengstuk 1,0 m art.-nr. 0020042754 en inkortbaar verlengstuk art.nr. 0020042755			
Afstand	Lengte van de luchttoevoerbuis van het inkortbare verlengstuk	Hoogte	Afstand	Totale lengte van de luchttoevoerbuisen	Lengte van de luchttoevoerbuis van het inkortbare verlengstuk	Hoogte	Afstand	Totale lengte van de luchttoevoerbuisen	Lengte van de luchttoevoerbuis van het inkortbare verlengstuk	Hoogte
A	B	C	A	B	–	C	A	B	–	C
106	0	256	431	490	0	581	785	990	0	935
106 - 169	niet mogelijk		432 - 499	niet mogelijk			786 - 849	niet mogelijk		
170	120	320	500	587	127	650	850	1082	122	1000
180	135	330	510	601	141	660	860	1096	136	1010
190	149	340	520	615	155	670	870	1110	150	1020
200	163	350	530	630	170	680	880	1124	164	1030
210	177	360	540	644	184	690	890	1139	179	1040
220	191	370	550	658	198	700	900	1153	193	1050
230	205	380	560	672	212	710	910	1167	207	1060

Met inkortbaar verlengstuk art.nr. 0020042755			Met verlengstuk 0,5 m art.-nr. 0020042753 en inkortbaar verlengstuk art.nr. 0020042755				Met verlengstuk 1,0 m art.-nr. 0020042754 en inkortbaar verlengstuk art.nr. 0020042755			
Afstand	Lengte van de luchttoe- voerbuï van het inkort- bare verleng- stuk	Hoogte	Afstand	Totale lengte van de lucht- toevoer- buïzen	Lengte van de luchttoe- voerbuï van het inkort- bare verleng- stuk	Hoogte	Afstand	Totale lengte van de lucht- toevoer- buïzen	Lengte van de luchttoe- voerbuï van het inkort- bare verleng- stuk	Hoogte
A	B	C	A	B	–	C	A	B	–	C
240	219	390	570	686	226	720	920	1181	221	1070
250	234	400	580	700	240	730	930	1195	235	1080
260	248	410	590	714	254	740	940	1209	249	1090
270	262	420	600	729	269	750	950	1223	263	1100
280	276	430	610	743	283	760	960	1238	278	1110
290	290	440	620	757	297	770	970	1252	292	1120
300	304	450	630	771	311	780	980	1266	306	1130
310	318	460	640	785	325	790	990	1280	320	1140
320	333	470	650	799	339	800	1000	1294	334	1150
330	347	480	660	813	353	810	1010	1308	348	1160
340	361	490	670	828	368	820	1020	1322	362	1170
350	375	500	680	842	382	830	1030	1337	377	1180
360	389	510	690	856	394	840	1040	1351	391	1190
370	403	520	700	870	410	850	1050	1365	405	1200
380	417	530	710	884	424	860	1060	1379	419	1210
390	432	540	720	898	438	870	1070	1393	433	1220
400	446	550	730	912	452	880	1080	1407	447	1230
410	460	560	740	926	466	890	1090	1421	461	1240
420	474	570	750	941	481	900	1100	1436	476	1250
430	488	580	760	955	495	910	1110	1450	490	1260

6.4.8 87°-bocht (buitenmuur) met verplaatsing monteren



A Afstand

C Hoogte

B Lengte van de luchttoevoerbuis

1. Voorbeeld: (met verkortbaar verlengstuk, art.-nr. 0020042755): meet de verplaatsing (**A**), bijvoorbeeld 760 mm.

6 Montage

Tabel met afstanden (→ Pagina 58)

2. Bepaal met deze waarde uit de tabel de lengte van de luchtbuis van het verkortbare verlengstuk (**B**) = 486 mm alsook de hoogte (**C**) = 345 mm.

Met inkortbaar verlengstuk art.nr. 0020042755			Met verlengstuk 0,5 m art.-nr. 0020042753 en inkortbaar verlengstuk art.nr. 0020042755				Met verlengstuk 1,0 m art.-nr. 0020042754 en inkortbaar verlengstuk art.nr. 0020042755			
Afstand	Lengte van de luchttoe- voerbuus van het inkort- bare verleng- stuk	Hoogte	Afstand	Totale lengte van de lucht- toevoer- buizen	Lengte van de luchttoe- voerbuus van het inkort- bare verleng- stuk	Hoogte	Afstand	Totale lengte van de lucht- toevoer- buizen	Lengte van de luchttoe- voerbuus van het inkort- bare verleng- stuk	Hoogte
A	B	C	A	B	–	C	A	B	–	C
275	0	319	764	490	0	345	1263	990	0	371
276 - 399	niet mogelijk		765 - 859	niet mogelijk			1264 - 1359	niet mogelijk		
400	126	326	860	586	126	350	1360	1087	127	376
410	136	326	870	596	136	351	1370	1097	137	377
420	146	327	880	606	146	351	1380	1107	147	377
430	156	328	890	616	156	352	1390	1117	157	378
440	166	328	900	626	166	352	1400	1127	167	378
450	176	329	910	636	176	353	1410	1137	177	379
460	186	329	920	646	186	353	1420	1147	187	379
470	196	330	930	656	196	354	1430	1157	197	380
480	206	330	940	666	206	354	1440	1167	207	380
490	216	331	950	676	216	355	1450	1177	217	381
500	226	331	960	686	226	355	1460	1187	227	382
510	236	332	970	696	236	356	1470	1197	237	382
520	246	332	980	706	246	356	1480	1207	247	383
530	256	333	990	716	256	357	1490	1217	257	383
540	266	333	1000	726	266	357	1500	1227	267	384
550	276	334	1010	736	276	358	1510	1237	277	384
560	286	334	1020	746	286	358	1520	1247	287	385
570	296	335	1030	756	296	359	1530	1257	297	385
580	306	335	1040	766	306	360	1540	1267	307	386
590	316	336	1050	776	316	360	1550	1277	317	386
600	326	336	1060	786	326	361	1560	1287	327	387
610	336	337	1070	796	336	361	1570	1297	337	387
620	346	337	1080	806	346	362	1580	1307	347	388
630	356	338	1090	816	356	362	1590	1317	357	388
640	366	339	1100	827	367	363	1600	1327	367	389
650	376	339	1110	837	377	363	1610	1337	377	389
660	386	340	1120	847	387	364	1620	1347	387	390
670	396	340	1130	857	397	364	1630	1357	397	390
680	406	341	1140	867	407	365	1640	1367	407	391
690	416	341	1150	877	417	365	1650	1377	417	391
700	426	342	1160	887	427	366	1660	1387	427	392
710	436	342	1170	897	437	366	1670	1397	437	393
720	446	343	1180	907	447	367	1680	1407	447	393
730	456	343	1190	917	457	367	1690	1417	457	394
740	466	344	1200	927	467	368	1700	1427	467	395
750	476	344	1210	937	477	368	1710	1437	477	395
760	486	345	1220	947	487	369	1720	1447	487	395

6.5 Verticale dakdoorvoer monteren

6.5.1 Montageaanwijzingen



Gevaar!

Vergiftigingsgevaar door lekkende rookgassen en gevaar voor materiële schade door afbreken van de dakdoorvoer!

Wegglidende sneeuw- en ijsmassa's kunnen bij schuine daken de verticale dakdoorvoer aan het dakoppervlak afbreken.

- ▶ Monteer in gebieden waar met sterke sneeuwval/ijsvorming gerekend moet worden de verticale dakdoorvoer in de buurt van de nok of monteer een sneeuwopvangrooster boven de dakdoorvoer.

De verticale dakdoorvoeren kunnen onder het dak verkort worden. Om een veilige bevestiging met de bevestigingsbeugel mogelijk te maken, moeten de lengtes echter nog voldoende zijn.

- ▶ Verkort de verbrandingsgasbuis en de luchtbuis eventueel.

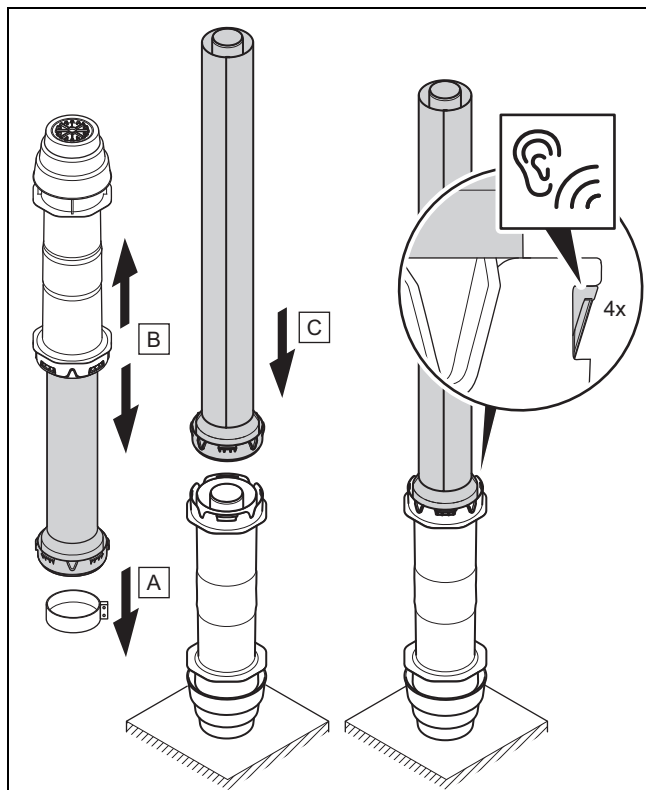
6.5.2 Verticale dakdoorvoer \varnothing 60/100 mm monteren

6.5.2.1 Verticale dakdoorvoer monteren



Aanwijzing

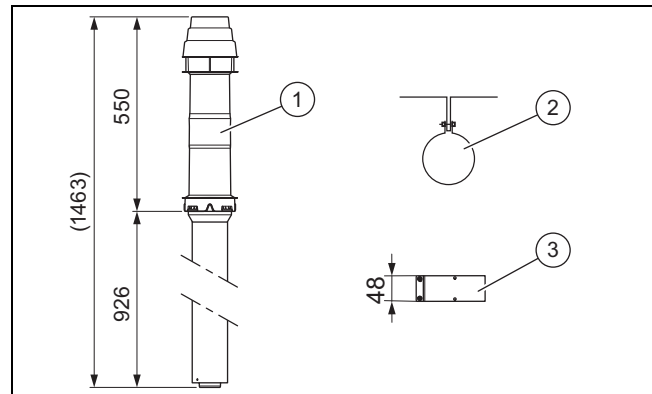
In de toestand bij levering is de onderste buis van de verticale dakdoorvoer in de bovenste buis geschoven.



- ▶ Monteer de verticale dakdoorvoer.

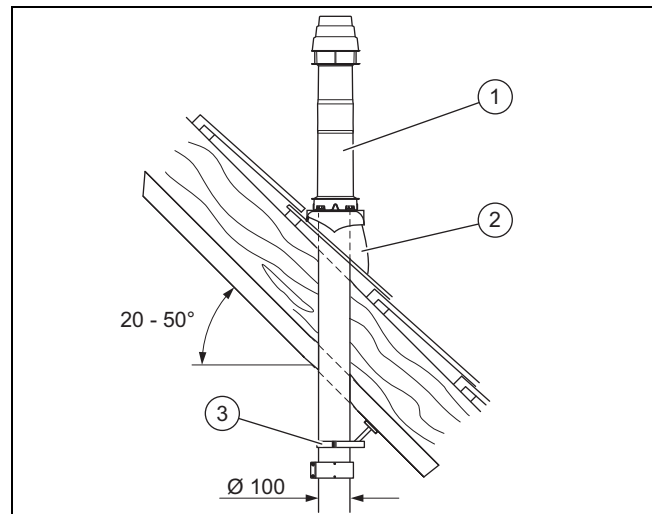
- Let erop dat het onderste deel hoorbaar in het bovenste deel vastklikt.

6.5.2.2 Leveringsomvang art.-nr. 0020220656 (zwart) / 0020220657 (rood)



- | | | | |
|---|-----------------------|---|---------------------|
| 1 | Verticale dakdoorvoer | 3 | 48-mm-luchtbuisklem |
| 2 | Bevestigingsbeugel | | |

6.5.2.3 Doorvoer voor schuin dak monteren



1. Leg de installatieplaats van de dakdoorvoer zo vast, dat er voldoende afstand achter het product blijft om het product aan de CV-installatie aan te kunnen sluiten.
2. Plaats de dakpan (2).
3. Steek de dakdoorvoer (1) van bovenaf door de dakpan, tot deze er goed op zit.
4. Zet de dakdoorvoer verticaal.
5. Bevestig de dakdoorvoer met de bevestigingsbeugel (3) op het dakgebinte.
6. Koppel de dakdoorvoering via verlengstukken, bochten en eventueel een ontkoppelinrichting aan het product. Als u geen scheidingsinrichting inzet, monteer dan de 40-mm-klem altijd direct aan het product.
7. **Alternatief 1 / 2**

Voorwaarden: Dakdoorvoer met verlengstuk

- ▶ Monteer de verlengstukken. (→ Pagina 68)
- ▶ Monteer de 45°-bochten. (→ Pagina 70)
- ▶ Monteer de 87°-bochten. (→ Pagina 71)
- ▶ Monteer de scheidingsinrichting. (→ Pagina 68)

6 Montage

- ▶ Verbind alle scheidingspunten met luchtklemmen. (→ Pagina 76)

7. Alternatief 2 / 2

Voorwaarden: Dakdoorvoer zonder verlengstuk

- ▶ Monteer de scheidingsinrichting. (→ Pagina 68)

6.5.2.4 Doorvoer plat dak monteren

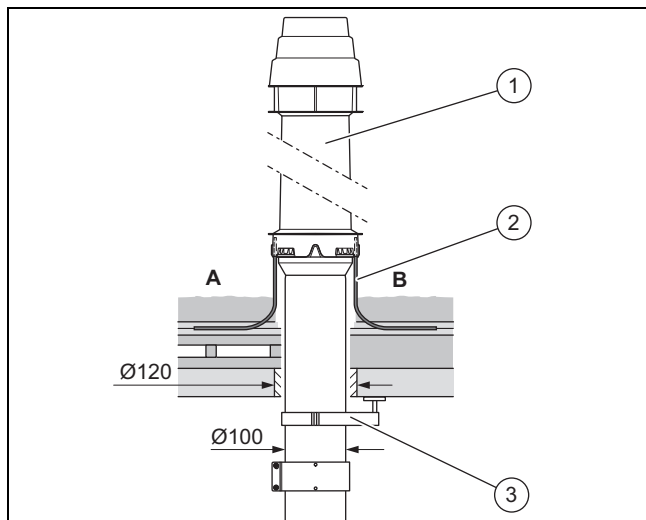


Opgelet!

Gevaar voor schade aan het gebouw!

Door een ondeskundige montage kan water in het gebouw dringen en zo materiële schade veroorzaken.

- ▶ Neem de bepalingen in de richtlijnen i.v.m. de planning en uitvoeringen van daken met afdichtingen in acht.



A Koud dak B Warm dak

1. Leg de installatieplaats van de dakdoorvoer vast.
2. Plaats de kraag voor een plat dak (2).
3. Lijm de kraag voor een plat dak goed vast.
4. Steek de dakdoorvoer (1) van bovenaf door de platdak-kraag, tot deze er goed op zit.
5. Zet de dakdoorvoer verticaal.
6. Bevestig de dakdoorvoer met de bevestigingsbeugel (3) op het dakgebinte.
7. Koppel de dakdoorvoering via verlengstukken, bochten en eventueel een ontkoppelinrichting aan het product. Als u geen scheidingsinrichting inzet, monteer dan de 40-mm-klem altijd direct aan het product.

8. Alternatief 1 / 2

Voorwaarden: Dakdoorvoer met verlengstuk

- ▶ Monteer de verlengstukken. (→ Pagina 68)
- ▶ Monteer de 45°-bochten. (→ Pagina 70)
- ▶ Monteer de 87°-bochten. (→ Pagina 71)
- ▶ Monteer de scheidingsinrichting. (→ Pagina 68)
- ▶ Verbind alle scheidingspunten met luchtklemmen. (→ Pagina 76)

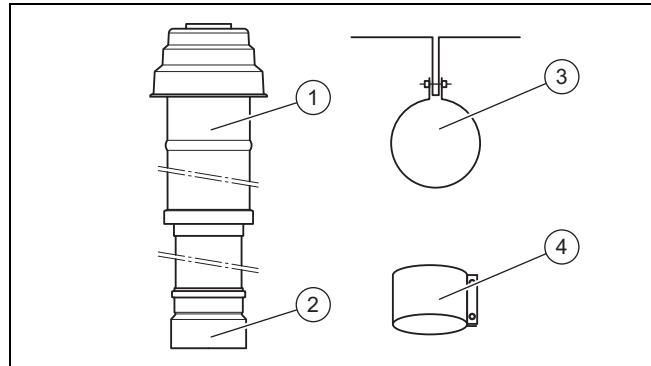
8. Alternatief 2 / 2

Voorwaarden: Dakdoorvoer zonder verlengstuk

- ▶ Monteer de scheidingsinrichting. (→ Pagina 68)

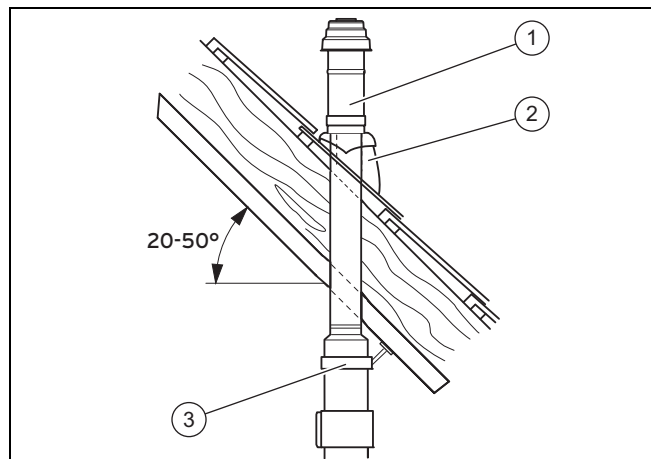
6.5.3 Verticale dakdoorvoer ø 80/125 mm monteren

6.5.3.1 Leveringsomvang art.-nr. 303200 (zwart) / 303201 (rood)



- | | | | |
|---|--------------------------------|---|--------------------|
| 1 | Verticale dakdoorvoer | 3 | Bevestigingsbeugel |
| 2 | Adapter (lucht) voor Ø 110/125 | 4 | 70-mm-luchtklem |

6.5.3.2 Doorvoer voor schuin dak monteren



1. Leg de installatieplaats van de dakdoorvoer zo vast, dat er voldoende afstand achter het product blijft om het product aan de CV-installatie aan te kunnen sluiten.
2. Plaats de dakpan (2).
3. Steek de dakdoorvoer (1) van bovenaf door de dakpan, tot deze er goed op zit.
4. Zet de dakdoorvoer verticaal.
5. Bevestig de dakdoorvoer met de bevestigingsbeugel (3) op het dakgebinte.
6. Koppel de dakdoorvoer via verlengstukken, bochten en eventueel een ontkoppelinrichting aan het product.

7. Alternatief 1 / 2

Voorwaarden: Dakdoorvoer met verlengstuk

- ▶ Monteer de verlengstukken. (→ Pagina 68)
- ▶ Monteer de 45°-bochten. (→ Pagina 72)
- ▶ Monteer de 87°-bochten. (→ Pagina 74)
- ▶ Monteer de scheidingsinrichting. (→ Pagina 68)

- ▶ Verbind alle scheidingspunten met luchtklemmen. (→ Pagina 76)

7. Alternatief 2 / 2

Voorwaarden: Dakdoorvoer zonder verlengstuk

- ▶ Monteer de scheidingsinrichting. (→ Pagina 68)

6.5.3.3 Doorvoer plat dak monteren

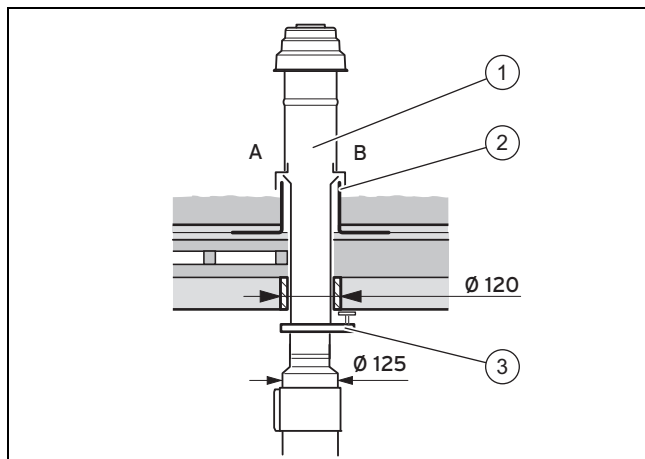


Opgelet!

Gevaar voor schade aan het gebouw!

Door een ondeskundige montage kan water in het gebouw dringen en zo materiële schade veroorzaken.

- ▶ Neem de bepalingen in de richtlijnen i.v.m. de planning en uitvoeringen van daken met afdichtingen in acht.



A Koud dak B Warm dak

1. Leg de installatieplaats van de dakdoorvoer vast.
2. Plaats de kraag voor een plat dak (2).
3. Lijm de kraag voor een plat dak goed vast.
4. Steek de dakdoorvoer (1) van bovenaf door de platdak-kraag, tot deze er goed op zit.
5. Zet de dakdoorvoer verticaal.
6. Bevestig de dakdoorvoer met de bevestigingsbeugel (3) op het dakgebinte.
7. Koppel de dakdoorvoer via verlengstukken, bochten en eventueel een ontkoppelinrichting aan het product.

8. Alternatief 1 / 2

Voorwaarden: Dakdoorvoer met verlengstuk

- ▶ Monteer de verlengstukken. (→ Pagina 68)
- ▶ Monteer de 45°-bochten. (→ Pagina 72)
- ▶ Monteer de 87°-bochten. (→ Pagina 74)
- ▶ Monteer de scheidingsinrichting. (→ Pagina 68)
- ▶ Verbind alle scheidingspunten met luchtklemmen. (→ Pagina 76)

8. Alternatief 2 / 2

Voorwaarden: Dakdoorvoer zonder verlengstuk

- ▶ Monteer de scheidingsinrichting. (→ Pagina 68)

6.6 Horizontale wand-/dakdoorvoer

6.6.1 Montage voorbereiden



Gevaar!

Vergiftigingsgevaar door lekkende rookgassen!

Afvoergassen kunnen bij een ongunstige installatieplaats van de VLT/VGA in het gebouw dringen.

- ▶ Neem de bestaande voorschriften m.b.t. de afstanden tot ramen of ventilatie-Openingen in acht.



Gevaar!

Vergiftigingsgevaar door lekkende verbrandingsgassen!

Condens dat in de verbrandingsgasleiding blijft staan, kan de dichtingen beschadigen.

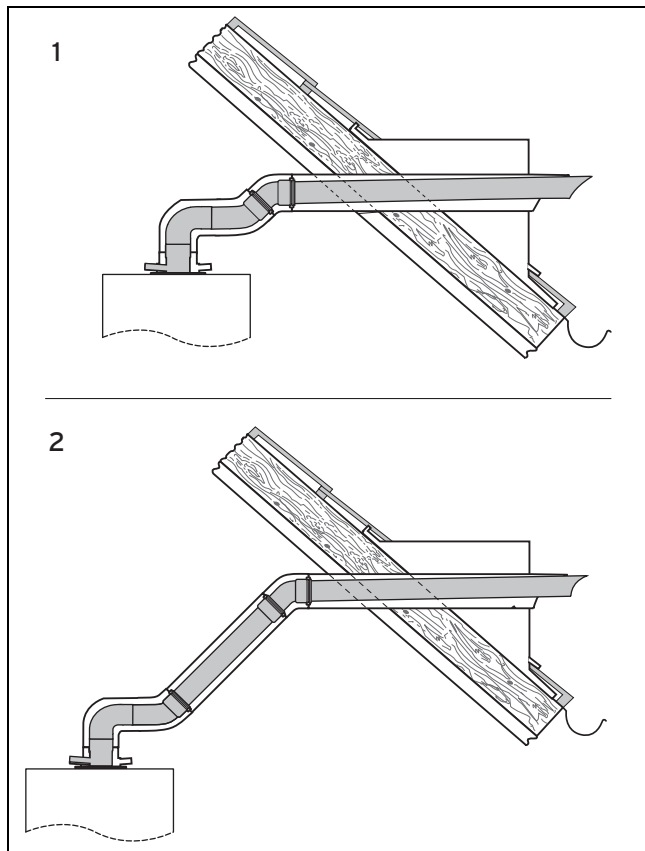
- ▶ Plaats de horizontale verbrandingsgasbuis met een verval van 3° naar het product toe, 3° komt overeen met een verval van ca. 50 mm per meter buislengte.
- ▶ Houd er hierbij rekening mee dat de VLT/VGA in de wandboring gecentreerd moet zijn.

- ▶ Leg de installatieplaats van de VLT/VGA vast.
- ▶ Wijs, bij montage in de omgeving van een lichtbron, de gebruiker erop dat hij de monding regelmatig moet reinigen. Door grote aantallen insecten kan het anders tot vervuiling van de monding komen.

6 Montage

Montagevoorbeeld

Horizontale dakdoorvoer

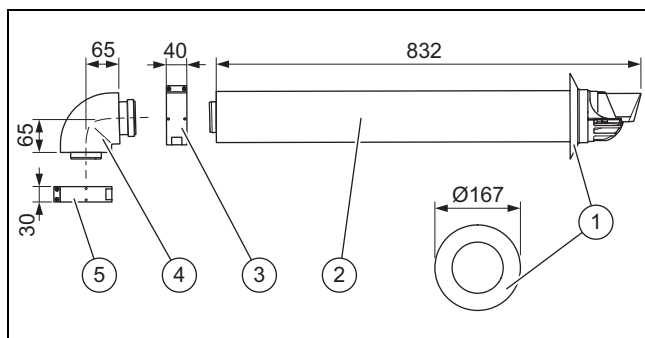


1 Directe installatie 2 Installatie op afstand

– Minimumafmetingen van de dakkapel: Hoogte x breedte: 300 mm x 300 mm

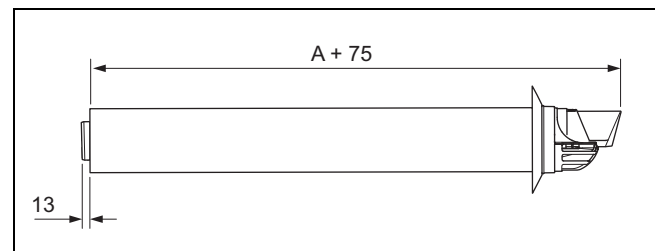
6.6.2 Horizontale wand-/dakdoorvoer ø 60/100 mm art.-nr. 0020219517 monteren

6.6.2.1 Leveringsomvang



1	Muurrozet Ø 100 (2 x)	3	40-mm-klem
2	Horizontale wanddoorvoer	4	87°-bocht
		5	30-mm-klem

6.6.2.2 Lucht-/rookgasbuis verkorten



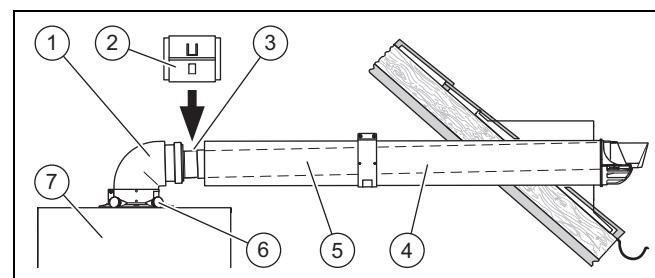
- ▶ Verkort de rookgasbuis en de luchtbuis in gemonteerde toestand eventueel.



Aanwijzing

Als u de rookgasbuis en de luchtbuis demonteert, dan worden de grendelnokken in het eindstuk beschadigd.

6.6.2.3 Product aansluiten



1. Installeer het product (7), zie installatiehandleiding van het product.
2. Verbind de 87°-bocht (1) met het aansluitstuk voor de VLT/VGA (6).
3. Steek de schuifmof (3) met de mof tot aan de aanslag op de wand-/dakdoorvoer (4) of het verlengstuk (5).
4. Monteer evt. de verlengstukken.
5. Verbind de schuifmof met de 87°-bocht.
6. Monteer de luchtklem (2) van de schuifmof.

7. Alternatief 1 / 2

Voorwaarden: Wand-/dakdoorvoer zonder verlengstuk

- ▶ Monteer de scheidingsinrichting. (→ Pagina 68)

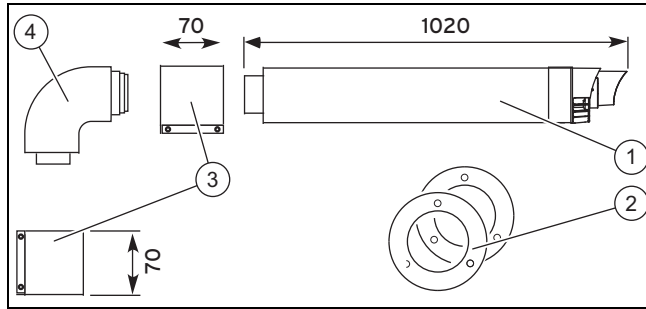
7. Alternatief 2 / 2

Voorwaarden: Wand-/dakdoorvoer met verlengstuk

- ▶ Monteer de verlengstukken. (→ Pagina 68)
- ▶ Monteer de 45°-bochten. (→ Pagina 70)
- ▶ Monteer de 87°-bochten. (→ Pagina 71)
- ▶ Monteer de scheidingsinrichting. (→ Pagina 68)
- ▶ Verbind alle scheidingspunten met luchtklemmen. (→ Pagina 76)

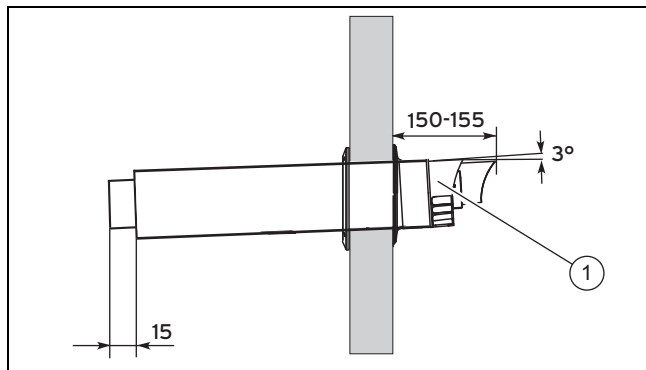
6.6.3 Horizontale wand-/dakdoorvoer ø 80/125 mm art.-nr. 303209 monteren

6.6.3.1 Leveringsomvang



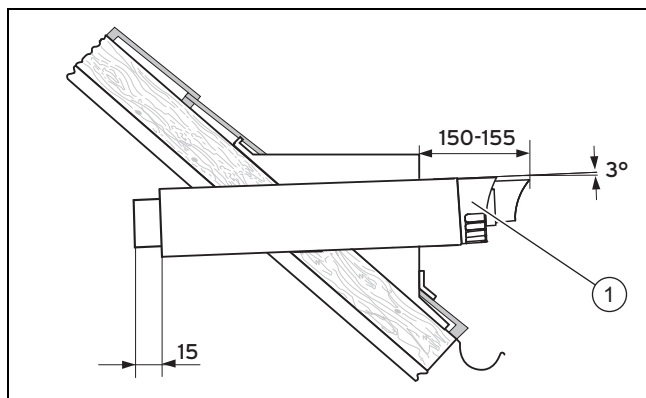
- | | | | |
|---|-------------------------------|---|------------------|
| 1 | Horizontale wand-/dakdoorvoer | 3 | 70-mm-klem (2 x) |
| 2 | Muurrozet Ø 125 (2 x) | 4 | 87°-bocht |

6.6.3.2 Wanddoorvoer monteren



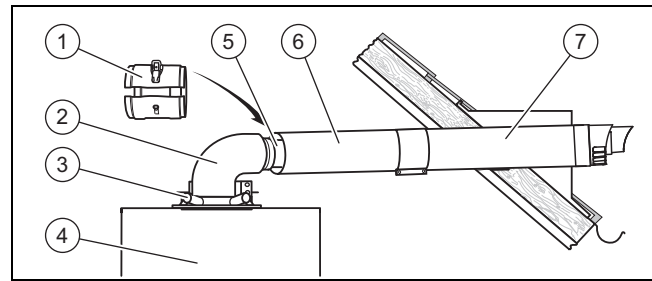
- Boor een gat.
 - Diameter: 130 mm
- Plaats de VLT/VGA (1) in de wandopening.
- Bevestig de VLT/VGA met mortel en laat de mortel uitharden.
- Monteer de wandrozet aan de binnenkant van de wand en aan de buitenkant van de wand.

6.6.3.3 Dakdoorvoering monteren



- Plaats de VLT/VGA (1) zonder buitenrozet in de doorvoerpan.

6.6.3.4 Product aansluiten



- Installeer het product (4), zie installatiehandleiding van het product.
- Vervang eventueel het aansluitstuk voor de VLT/VGA (3), zie installatiehandleiding van het product.
- Verbind de aansluitbocht (2) met het aansluitstuk voor de VLT/VGA (3).
- Steek de scheidingsinrichting (5) met de mof tot aan de aanslag op de wand-/dakdoorvoer (7) of het verlengstuk (6).
- Monteer evt. de verlengstukken.
- Verbind de scheidingsinrichting met de aansluitbocht.
- Monteer de luchtklem (1) van de ontkoppelinrichting.
- Alternatief 1 / 2**

Voorwaarden: Wand-/dakdoorvoer zonder verlengstuk

- Monteer de scheidingsinrichting. (→ Pagina 68)

8. Alternatief 2 / 2

Voorwaarden: Wand-/dakdoorvoer met verlengstuk

- Monteer de verlengstukken. (→ Pagina 68)
- Monteer de 45°-bochten. (→ Pagina 72)
- Monteer de 87°-bochten. (→ Pagina 74)
- Monteer de scheidingsinrichting. (→ Pagina 68)
- Verbind alle scheidingspunten met luchtklemmen. (→ Pagina 76)

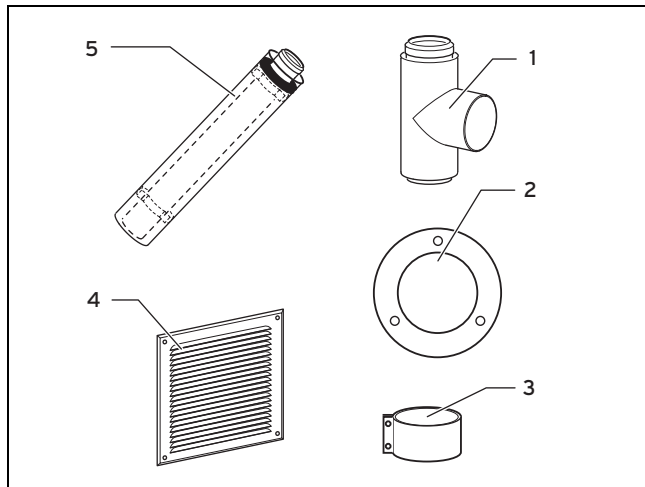
6.7 Verbrandingsluchttoevoer monteren

6.7.1 Lichttoevoer door de buitenmuur heen monteren

Eerst wordt het luchtaanzuigstuk gemonteerd. Vervolgens wordt de luchttoevoer door de buitenmuur heen gemonteerd.

6 Montage

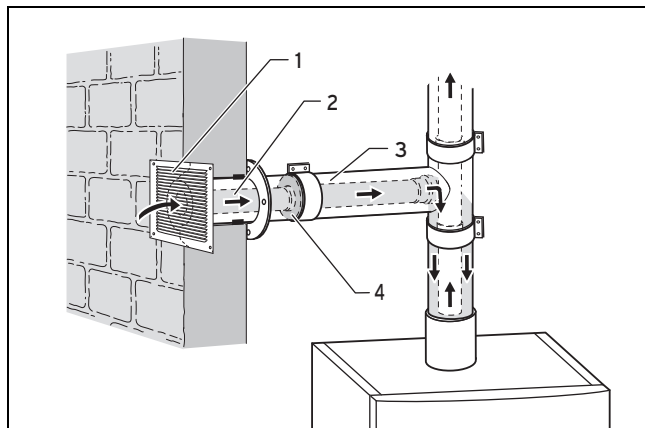
6.7.2 Leveringsomvang art.-nr. 0020021006



- | | | | |
|---|---------------------|---|---------------------|
| 1 | Aansluitings-T-stuk | 4 | Toevoerluchtrooster |
| 2 | Muurrozet | 5 | Luchtaanzuigstuk |
| 3 | 70-mm-klem (2 x) | | |

6.7.3 Werking van de verbrandingsluchttoevoer doorheen de buitenmuur

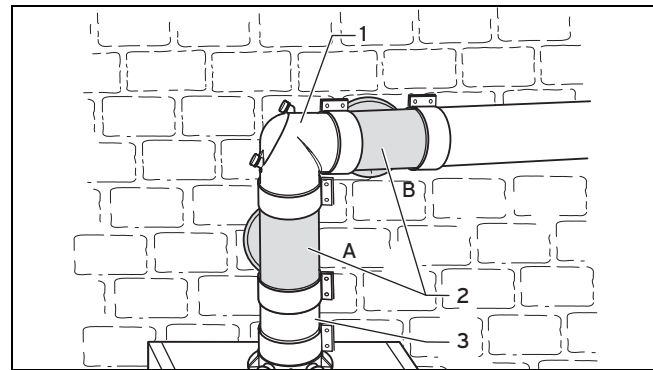
Als de bestaande schacht door afzettingen voor de verbrandingsluchttoevoer niet geschikt is, dan kan de verbrandingslucht gescheiden van de rookgasgeleiding door de buitenmuur aangezogen worden.



De toegevoerde lucht stroomt door het rooster (1) en wordt doorheen de binnenbuis (2) van het concentrische buis-systeem gevoerd. De ringspleet (3) is met een dichting (4) van de luchtstroom afgesloten. De opstaande luchtlaag in de ringspleet is een warmte-isolatie die wanneer het buiten koud is vermijdt dat er zich aan het oppervlak van de buitenbuis condens vormt.

Voer de rookgasafvoerleiding in de schacht en de aansluiting doorheen de schachtwand zo uit dat u het toestel niet-autonoom kunt laten lopen. Houd daarbij rekening met de maximale lengtes van de buizen.

6.7.4 Aansluitingsmogelijkheden



- | | | | |
|---|---------------------|---|--------------------|
| 1 | Eeste bocht | 3 | Productaansluiting |
| 2 | Aansluitings-T-stuk | | |

U kunt het luchtaansluitings-T-stuk op twee manieren monteren:

- A: onmiddellijk aan de productaansluiting of
- B: na de eerste bocht.

6.7.5 Luchtaanzuigstuk monteren

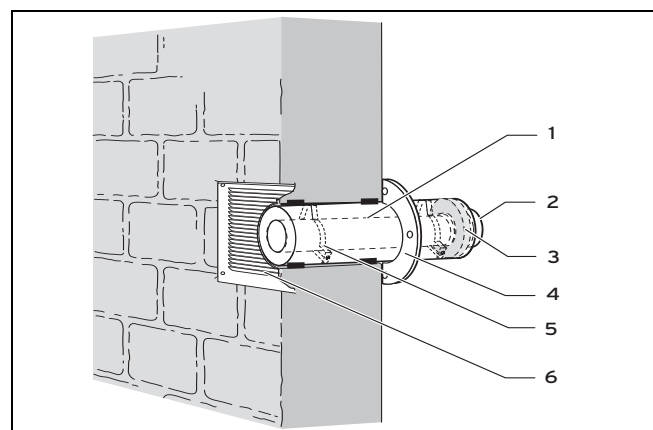


Opgelet!

Gevaar voor schade aan het product!

Regenwater dat binnenloopt, kan het product beschadigen. Regenwater kan corrosie in het product veroorzaken.

- Om te verhinderen dat er regenwater in het product komt, plaatst u het luchtaansluitstuk met een verval van 2° naar buiten. 2° komt overeen met een verval van ca. 30 mm per meter buislengte.



- | | | | |
|---|------------------|---|---------------------|
| 1 | Luchtaanzuigstuk | 4 | Muurrozet |
| 2 | Afvoermof | 5 | Afstandshouder |
| 3 | Dichting | 6 | Toevoerluchtrooster |



Opgelet!

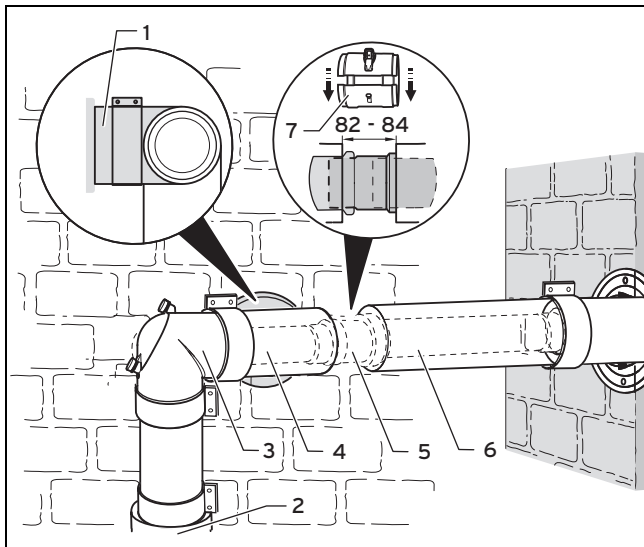
Gevaar voor schade aan het product door niet-toegestane verbranding

Hoge drukverschillen tussen luchttoevoer- en rookgasopening kunnen de verbranding op ongeoorloofde wijze beïnvloeden.

- ▶ Monteer de opening voor de verbrandingsluchttoevoer en de monding van de rookgasinstallatie alleen aan de zijde van de nok.

1. Kies in de buitenmuur een geschikte positie voor het luchtaanzuigstuk(1).
2. Boor daar een gat in de buitenmuur.
 - Diameter: 130 mm
3. Plaats het luchtaanzuigstuk zo in het boorgat dat de afvoermof (2) naar binnen wijst en de concentrische buis goed op de buitenmuur aansluit.
4. Maak de ruimte tussen de wand en het luchtaanzuigstuk dicht, bijvoorbeeld met mortel.
5. Zet het toevoerluchtrooster (6) zo vast in de buitenmuur dat de lamellen schuin naar onderen zijn gericht en er geen water binnen kan lopen.
6. Monteer de muurrozet (4).
7. Wanneer u het luchtaanzuigstuk hebt ingekort, dan plaatst u de dichting (3) en de tweede afstandshouder (5) opnieuw in de ringspleet.

6.7.6 Luchttoevoer door de buitenmuur heen monteren



- | | | | |
|---|---------------------------|---|---------------------|
| 1 | Luchtaanzuigstuk | 4 | Aansluitings-T-stuk |
| 2 | Aansluitstuk voor VLT/VGA | 5 | Ontkoppelinrichting |
| 3 | Revisiebochtstuk | 6 | Verlengstuk |
| | | 7 | Luchtklem |

1. Verbind de revisiebocht (3) met het aansluitstuk voor de VLT/VGA.
2. Verbind het luchttoevoeraansluiting-T-stuk (4) met de revisiebocht.



Aanwijzing

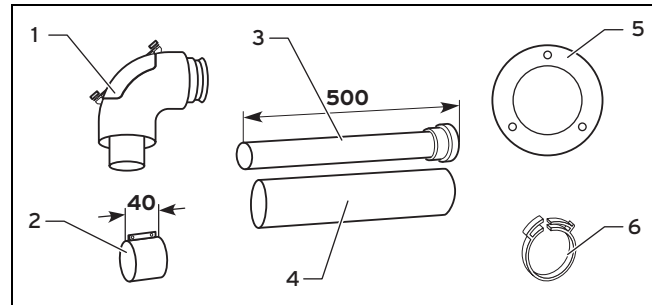
Het luchttoevoeraansluit-T-stuk kan ook tussen het aansluitstuk voor de VLT/VGA (2) en de revisiebocht ingezet worden.

3. Steek de ontkoppelinrichting (5) met de mof tot aan de aanslag op het verlengstuk.
4. Koppel het verlengstuk(6) aan de rookgasafvoerleiding.
5. Koppel de ontkoppelinrichting aan het aansluitings-T-stuk. Dit wordt dan later de scheidingsplaats.
6. Monteer de luchtklem (7) van de ontkoppelinrichting.
7. Leg de verlengstukken en buizen tot bij het aansluitings-T-stuk. Ga van start aan het luchtaanzuigstuk (1).
8. Verbind alle scheidingspunten met luchtklemmen. (→ Pagina 76)

6.8 Concentrische aansluiting op VLT/VGA-systeem voor onderdruk monteren

6.8.1 Leveringsomvang art.-nr. 303923

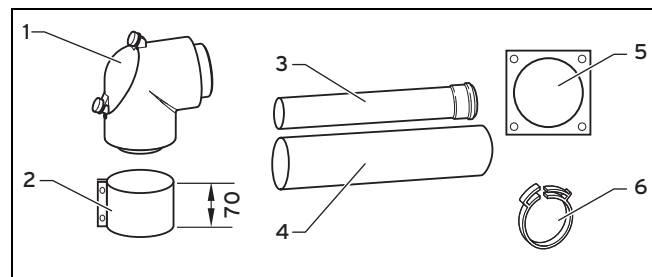
Geldigheid: VLT/VGA-systeem ø 60/100 mm



- | | | | |
|---|---------------------------|---|------------------|
| 1 | Revisiebochtstuk | 4 | Luchttoevoerbuis |
| 2 | 40-mm-luchtbuisklem (2 x) | 5 | Muurrozet |
| 3 | Rookgasafvoerbuis | 6 | Vastzetklem |

6.8.2 Leveringsomvang art.-nr. 303208

Geldigheid: VLT/VGA-systeem ø 80/125 mm



- | | | | |
|---|---------------------------|---|------------------|
| 1 | Revisiebochtstuk | 4 | Luchttoevoerbuis |
| 2 | 70-mm-luchtklem (2 x) | 5 | Muurrozet |
| 3 | Verbrandingsgasafvoerbuis | 6 | Vastzetklem |

6 Montage

6.8.3 Aansluiting op VLT/VGA-systeem monteren



Opgelet! Gevaar voor schade aan het product!

In het loodrechte stuk van de rookgasafvoerinstallatie mag geen overdruk ontstaan. De brander gaat er dan immers misschien pulseren, met schade aan het product als gevolg. Voor dergelijk gebruik is het product niet geschikt en werd het niet getest.

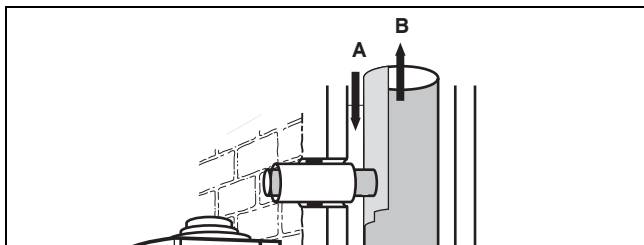
- ▶ Voer op grond van EN-13384 en met de informatie over de temperatuur en de massastroom van de rookgassen uit de installatiehandleiding een functiecontrole uit op de loodrechte rookgasafvoerleiding.



Opgelet! Gevaar voor schade aan het gebouw!

Als er zaken aan de schachtwand worden bevestigd, kan dit de statische werking en brandveiligheid van de wand benadelen.

- ▶ Bevestig niets met schroeven, pinnen, enz. rechtstreeks aan op de schachtwand van het verbrandingsluchttoevoer- en verbrandingsgasafvoersysteem.
- ▶ Zet alles vast op de gevelbekleding of zijdelings naast de muur.
- ▶ Houd de instructies van de producent van het verbrandingsluchttoevoer- en verbrandingsgasafvoersysteem in acht.



A Lucht B Rookgas

- ▶ Maak op het VLT/VGA-systeem een aansluiting voor van de omgevingslucht afhankelijk gebruik.
 - Aansluithoogte van het product (inclusief aansluitstuk voor VLT/VGA en revisiebocht), zie installatiehandleiding van het product.

6.8.4 Aansluiting op VLT/VGA-systeem van keramiek monteren



Aanwijzing
VLT/VGA-systemen van keramiek zijn meestal met rubberen dichtingen uitgerust en beschikken aan de kant van de luchtaansluiting over een buis-aanslag.

1. Om de rookgasbuis in de afdichting te kunnen schuiven, haalt u de mof van de rookgasbuis.
2. Let er bij het inkorten van de luchtbus op dat u het uiteinde met de afstandshouder niet afsnijdt.
3. Klem de meegeleverde bevestigingsklem rond de verbrandingsgasafvoer.
 - De bevestigingsklem moet de verbrandingsgasafvoer na het inzetten in de verbrandingsgasmof van het VLT/VGA-systeem van de luchtbus ondersteunen. Zo verhindert u het inschuiven in de rookgas-schacht.

6.8.5 Aansluiting op VLT/VGA-systeem van metaal monteren

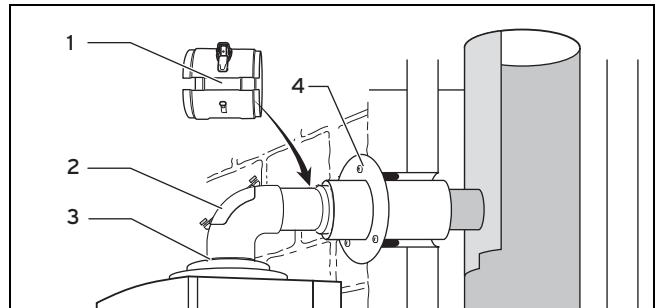


Aanwijzing

Op VLT/VGA-systemen van metaal bevinden zich bij de afvoer cilindervormige aansluitstukken.

1. Zet de concentrische verbrandingsgasafvoerbus met moffen vast.
2. Let erop dat de verbrandingsgasafvoerbus tijdens deze montage op de afstandshouder in de luchttoevoerbus vastzit. U hebt dan geen buisklem nodig.
3. Bij VLT/VGA-systemen van metaal zonder mof moet u de luchtbus met mortel vastzetten en de schacht afsluiten.

6.8.6 Product op VLT/VGA-systeem aansluiten

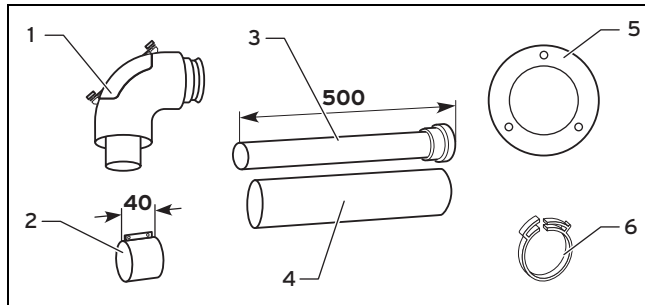


1. Schuif de muurrozet (4) op de luchttoevoerbus.
2. Installeer het product.
3. Verbind de revisiebocht (2) met het aansluitstuk voor de VLT/VGA (3).
4. Als het product **onmiddellijk aan de gevel** geïnstalleerd wordt: verbind de revisiebocht met de verbrandingsgasleiding. U kunt daarbij geen ontkoppelinrichting gebruiken.
5. Als het product **op een afstand van de gevel** geïnstalleerd wordt: steek de scheidingsinrichting met de mof tot aan de aanslag op het verlengstuk.
6. Koppel het verlengstuk aan de verbrandingsgasafvoerleiding.
7. Verbind alle scheidingspunten met luchtbuisklemmen (1).

6.9 Aansluiting op een uitlaat voor onderdruk (autonome bediening) monteren

6.9.1 Leveringsomvang art.-nr. 303923

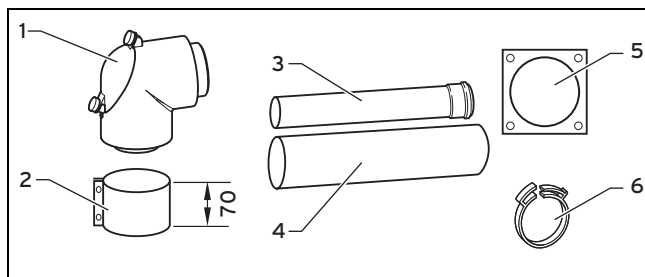
Geldigheid: VLT/VGA-systeem \varnothing 60/100 mm



- | | | | |
|---|-----------------------|---|------------------|
| 1 | Revisiebochtstuk | 4 | Luchttoevoerbuis |
| 2 | 40-mm-luchtklem (2 x) | 5 | Muurrozet |
| 3 | Rookgasafvoerbu | 6 | Vastzetklem |

6.9.2 Leveringsomvang art.-nr. 303208

Geldigheid: VLT/VGA-systeem \varnothing 80/125 mm



- | | | | |
|---|-------------------------|---|------------------|
| 1 | Revisiebochtstuk | 4 | Luchttoevoerbuis |
| 2 | 70-mm-luchtklem (2 x) | 5 | Muurrozet |
| 3 | Verbrandingsgasafvoerbu | 6 | Vastzetklem |

6.9.3 Schachtaansluiting monteren



Gevaar!

Gevaar voor intoxicatie door rookgassen die vrijkomen!

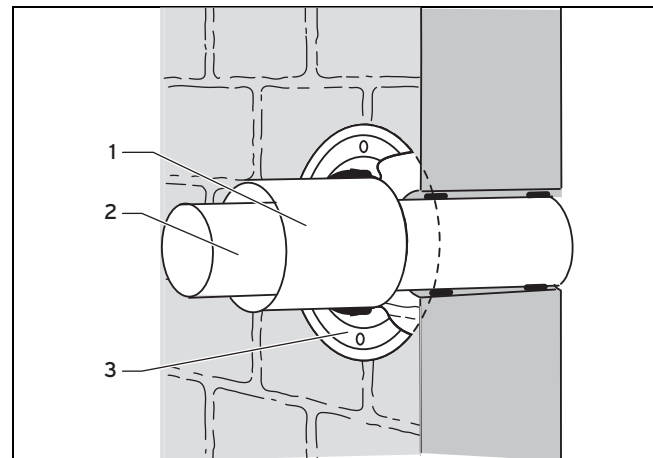
Bij overdruk in het verticale deel van de rookgasleiding kan rookgas in een niet gebruikt product stromen. De producten zijn voor deze manier van werken niet geschikt en niet getest.

- Voer op grond van EN-13384 en met de informatie over de temperatuur en de massastroom van de rookgassen uit de installatiehandleiding een functiecontrole uit op de loodrechte rookgasafvoerleiding.



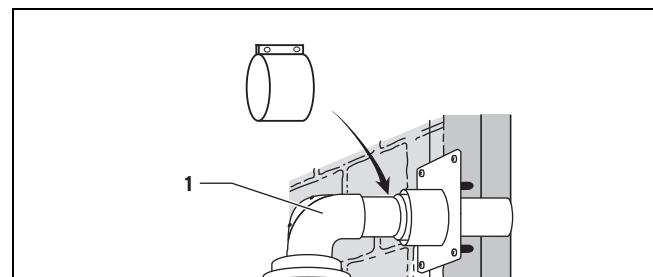
Aanwijzing

Let op de aansluithoogte van het product (inclusief aansluitstuk voor de VLT/VGA en revisiebocht).



1. Boor in het loodrechte deel van de verbrandingsgasafvoerleiding een opening voor een verbrandingsgasafvoerleiding van 80 mm.
2. Kort de VLT/VGA-buis in.
 - Bij het verkorten van de luchtbuis mag u het einde met de afstandshouder niet afsnijden.
 - Om ervoor te zorgen dat de verbrandingsgasbuis in de opening van de wand past, moet u bij het verkorten van de verbrandingsgasbuis de mof afsnijden.
3. Plaats de verbrandingsgasafvoerbu (2) in de muur en zet deze met het daarvoor vereiste bouw materiaal vast.
4. Schuif de luchttoevoerbuis (1) via de verbrandingsgasafvoerbu tot aan de muur. De vastzetinrichting in de luchttoevoerbuis, de muurrozet en de buisklem zorgen ervoor dat de verbrandingsgasafvoerbu centraal in de luchttoevoerbuis staat.
5. Plaats de muurrozet (3).

6.9.4 Product aan verbrandingsgasleiding voor onderdruk instellen

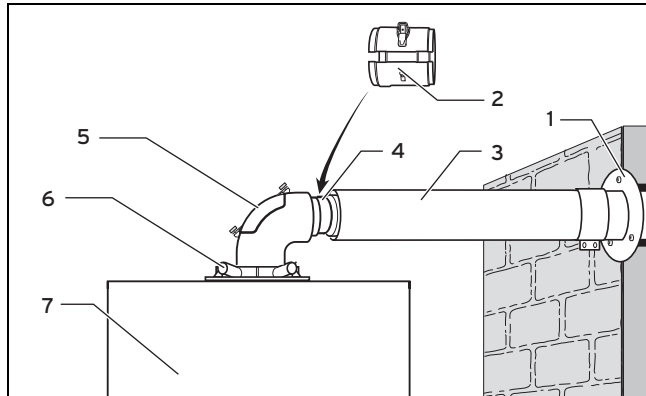


1. Installeer het product conform de installatiehandleiding van het product.
2. Verbind de 87°-bocht (1) met de productaansluiting en de VLT/VGA-buis.
3. Vervang het gesloten deksel van de revisieopening van de 87°-bocht door het deksel met luchtaanzuigopening.
 - Deksel met luchtaanzuigopening \varnothing 60/100: art.-nr. 303924
 - Deksel met luchtaanzuigopening \varnothing 80/125: art.-nr. 0020171839
4. Verbind alle scheidingspunten met luchtklemmen. (→ Pagina 76)

6 Montage

6.10 Product op VLT/VGA-aansluiting aansluiten

6.10.1 Product aansluiten



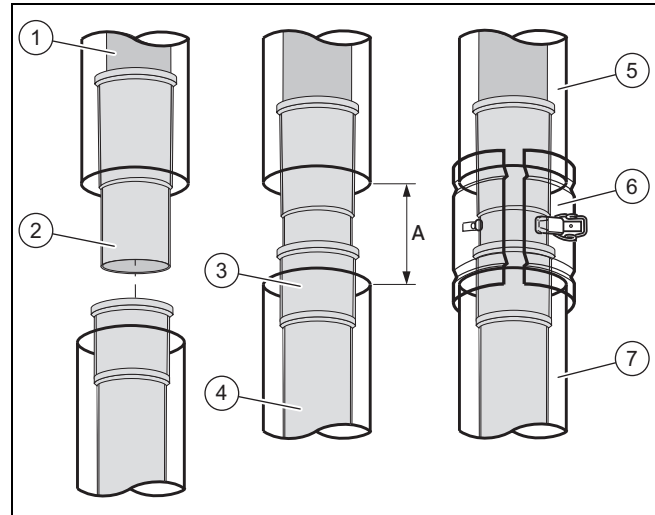
1. Monteer de muurrozet (1).
2. Installeer het product (7), zie installatiehandleiding van het product.
 - Verval van de horizontale verbrandingsgasbuis naar het product toe: 3° (3° komt overeen met een verval van ca. 50 mm per meter buislengte)
3. Verbind de revisiebocht (5) met het aansluitstuk voor de VLT/VGA (6).
4. Als het product **onmiddellijk aan de gevel** geïnstalleerd wordt: verbind de revisiebocht met de verbrandingsgasleiding. U kunt daarbij geen ontkoppelinrichting gebruiken.
5. Als het product **op een afstand van de gevel** geïnstalleerd wordt: steek de scheidingsinrichting (4) met de mof tot aan de aanslag op het verlengstuk (1), zie hoofdstuk "Scheidingsinrichting monteren" (→ Pagina 68).
6. Maak het verlengstuk indien nodig afhankelijk van de afstand tot het product korter.
7. Koppel het verlengstuk aan de verbrandingsgasleiding.
8. Monteer de verlengstukken. (→ Pagina 68)
9. Verbind de scheidingsinrichting met de revisiebocht.
10. Monteer de luchtklem (2) van de scheidingsinrichting.
11. Verbind alle scheidingspunten met luchtklemmen. (→ Pagina 76)
12. Vervang bij van de omgevingslucht afhankelijk gebruik het gesloten deksel van de revisieopening van de 87°-bocht door het deksel met luchtaanzuigopening.
 - Deksel met luchtaanzuigopening ø 60/100: art.-nr. 303924
 - Deksel met luchtaanzuigopening ø 80/125: art.-nr. 0020171839

6.10.2 Ontkoppelinrichting monteren



Aanwijzing

De scheidingsinrichting dient voor de eenvoudige montage en de eenvoudige scheiding van de VLT/VGA van het product.



1. Schuif de ontkoppelinrichting (2) tot aan de aanslag op de verbrandingsgasafvoerbuis (1).
2. Trek de scheidingsinrichting (2) zo ver van de verbrandingsgasbuis (1) terug dat het steekende van de scheidingsinrichting in de mof (3) van de verbrandingsgasbuis (4) zit.

	ø 60/100 mm	ø 80/125 mm
A	100 - 110 mm	82 - 90 mm

3. Koppel de luchttoevoerbuisen (5, 7) aan de luchtklem (6).
4. Beveilig beide zijden met een borgschroef. (→ Pagina 76)

6.10.3 Verlengstukken monteren



Gevaar!

Gevaar voor intoxicatie door rookgassen die vrijkomen!

Gevaar voor intoxicatie door rookgassen die vrijkomen!

- ▶ Om u te helpen bij het monteren kunt u water of in de handel verkrijgbare zeep gebruiken.
- ▶ Zorg er bij het plaatsen van de buizen zeker voor dat de dichtingen goed zitten (plaats geen beschadigde dichtingen).
- ▶ Ontbraam en kant de buizen af voordat ze worden gemonteerd opdat de dichtingen niet worden beschadigd. Verwijder de spanen.
- ▶ Bouw geen gedeukte of op een andere manier beschadigde buizen in.



Gevaar!

Vergiftigingsgevaar door lekkende verbrandingsgassen!

Verlengstukken die niet aan de muur of aan het plafond zijn bevestigd, kunnen doorbuisen en uitzetten, zodat ze scheuren.

- ▶ Bevestig elk verlengstuk met een beugel aan de muur of aan het plafond. De afstand tussen 2 leidingklemmen mag maximaal de lengtemaat van de verlenging zijn, echter niet meer dan 2 m.



Gevaar!
Vergiftigingsgevaar door lekkende verbrandingsgassen!

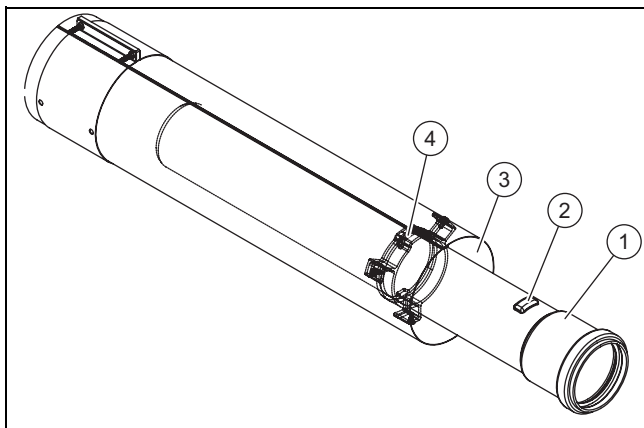
De verbrandingsgasbuizen van de VLT/VGA kunnen door de warmte-uitzetting bewegen en eventueel loskomen.

- ▶ Zet de verbrandingsgasbuis in de afstandshouder van de luchtbuis vast.

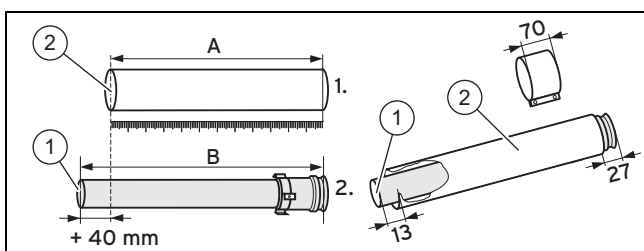


Aanwijzing
U kunt, om de lucht- en verbrandingsgasbuizen afzonderlijk in te korten, de vooraf gemonteerde verlengstukken zonder gereedschap demonteren.

Verlengstukken ø 60/100 mm monteren



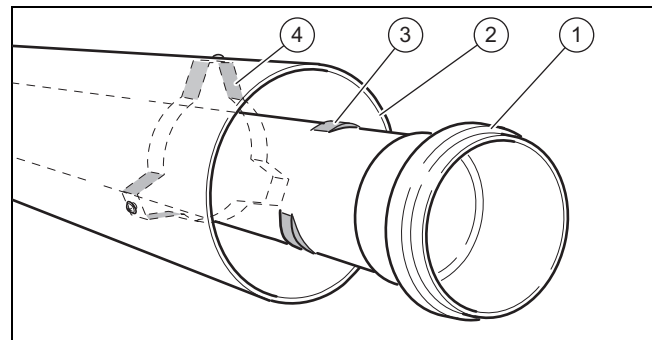
1. Draai de rookgasbuis (1) in een positie die het doorschuiven van het aan kunststofbuis voorhanden uitsteeksel (2) door de afstandshouder (4) mogelijk maakt.
2. Trek de buis met een ruk over de vergrendeling.



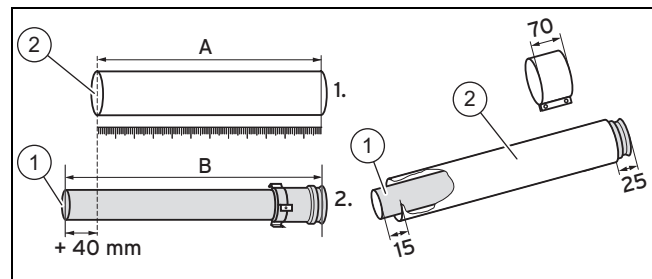
3. Meet eerst uit hoe lang het stuk luchtbuis (A) moet zijn, en bereken dan telkens de juiste lengte van de rookgasbuis (B):
 - Lengte van de rookgasbuis: Lengte van de luchttoevoerbuis + 40 mm
 - Minimale lengte van het luchtbuisverlengstuk: 80 mm.
4. Kort de buizen in, bijv. met een zaag.
5. Vergrendel de verbrandingsgasafvoer (1) na het verkorten opnieuw in de luchtbuis (2): druk de verbrandings-

gasafvoer opnieuw in de luchtbuis. Verdraai de verbrandingsgasafvoer tot aan de aanslag.

Verlengstukken ø 80/125 mm monteren



6. Draai de rookgasafvoerbuiss (1) zo dat de afzetten aan de kunststoffen buis (3) langs de afstandshouder (4) kunnen doorschuiven.
7. Trek de verbrandingsgasafvoer uit de luchtbuis (2).

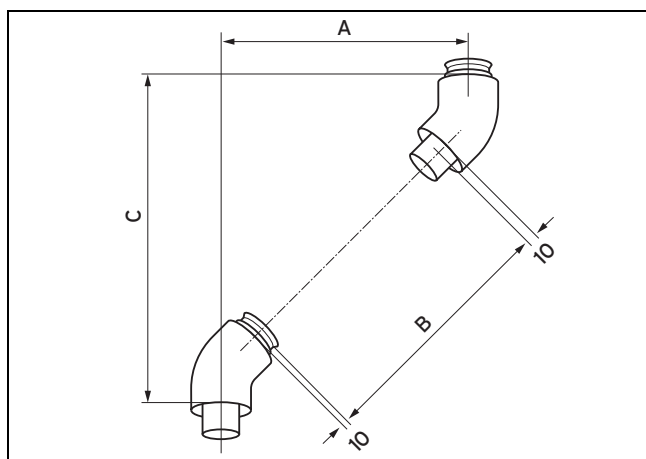


8. Meet eerst uit hoe lang de stukken luchttoevoerbuis*(A) moeten zijn, en bereken dan telkens de juiste lengte van de rookgasafvoerbuizen (B):
 - Lengte van de rookgasafvoerbuiss: Lengte van de luchttoevoerbuis + 40 mm
 - * Minimale lengte van het luchtbuisverlengstuk: 100 mm.
9. Kort de buizen in met een zaag, plaatschaar, enz.
10. Zet de ingekorte rookgasafvoerbuiss (1) weer vast in de luchttoevoerbuis (2).

6 Montage

6.11 Bochten (wit) monteren

6.11.1 45°-bochten ø 60/100 mm monteren



A Afstand

C Hoogte

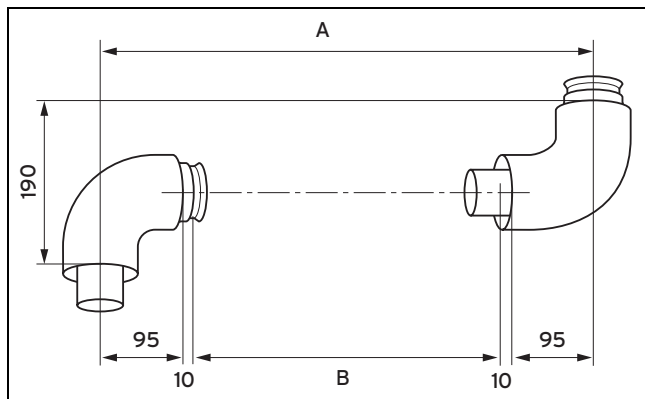
B Lengte van de luchttoevoerbuis

1. Meet de verplaatsing (**A**), bijv. 300 mm.
Tabel met afstanden (→ Pagina 70)
2. Bepaal met deze waarde uit de tabel de lengte van de luchtbuis (**B**) = 284 mm alsook de hoogte (**C**) = 420 mm.
◁ Dit betekent dat de rookgasafvoerbuis $284 + 40 = 324$ mm lang moet zijn.

Afstand	Lengte van de luchttoevoerbuis	Hoogte	Afstand	Lengte van de luchttoevoerbuis	Hoogte in	Afstand	Lengte van de luchttoevoerbuis	Hoogte in
90	0	210	325	320	445	525	602	645
95	0	215	330	327	450	530	610	650
100	0	220	335	334	455	535	617	655
> 105 tot < 155	niet mogelijk	niet mogelijk	340	341	460	540	624	660
			345	348	465	545	631	665
			350	355	470	550	638	670
			355	362	475	555	645	675
160	86	280	360	369	480	560	652	680
165	93	285	365	376	485	565	659	685
170	100	290	370	383	490	570	666	690
175	107	295	375	390	495	575	673	695
180	115	300	380	397	500	580	680	700
185	122	305	385	404	505	585	687	705
190	129	310	390	412	510	590	694	710
195	136	315	395	419	515	595	701	715
200	143	320	400	426	520	600	709	720
205	150	325	405	433	525	605	716	725
210	157	330	410	440	530	610	723	730
215	164	335	415	447	535	615	730	735
220	171	340	420	454	540	620	737	740
225	178	345	425	461	545	625	744	745
230	185	350	430	468	550	630	751	750
235	192	355	435	475	555	635	758	755
240	199	360	440	482	560	640	765	760
245	206	365	445	489	565	645	772	765
250	214	370	450	496	570	650	779	770

Afstand	Lengte van de luchttoevoerbuis	Hoogte	Afstand	Lengte van de luchttoevoerbuis	Hoogte in	Afstand	Lengte van de luchttoevoerbuis	Hoogte in
255	221	375	455	503	575	655	786	775
260	228	380	460	511	580	660	793	780
265	235	385	465	519	585	665	800	785
270	242	390	470	525	590	670	808	790
275	249	395	475	532	595	675	815	795
280	256	400	480	539	600	680	822	800
285	263	405	485	546	605			
290	270	410	490	553	610			
295	277	415	495	560	615			
300	284	420	500	567	620			
305	291	425	505	574	625			
310	298	430	510	581	630			
315	306	435	515	588	635			
320	313	440	520	595	640			

6.11.2 87°-bochten ø 60/100 mm monteren



A Afstand

B Lengte van de luchttoevoerbuis

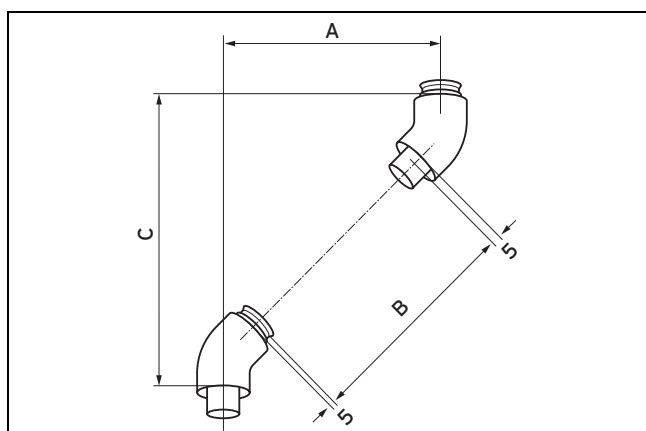
1. Meet de verplaatsing (**A**), bijv. 400 mm.
Tabel met afstanden (→ Pagina 71)
2. Bereken op basis van deze waarde uit de tabel de lengte van de luchtbuis (**B**) = 190 mm.
◁ Daaruit ontstaat een bijbehorende lengte van de rookgasbuis van $190 + 40 = 230$ mm

Afstand	Lengte van de luchttoevoerbuis	Afstand	Lengte van de luchttoevoerbuis	Afstand	Lengte van de luchttoevoerbuis
> 190 tot < 210	0	470	260	690	480
		475	265	695	485
		480	270	700	490
> 215 tot < 265	niet mogelijk	485	275	705	495
		490	280	710	500
		495	285	715	505
> 270 tot < 290	80	500	290	720	510
		505	295	725	515
		510	300	730	520
295	85	515	305	735	525
300	90	520	310	740	530
305	95	525	315	745	535
310	100	530	320	750	540

6 Montage

Afstand	Lengte van de luchttoevoerbuis	Afstand	Lengte van de luchttoevoerbuis	Afstand	Lengte van de luchttoevoerbuis
315	105	535	325	755	545
320	110	540	330	760	550
325	115	545	335	765	555
330	120	550	340	770	560
335	125	555	345	775	565
340	130	560	350	780	570
345	135	565	355	785	575
350	140	570	360	790	580
355	145	575	365	795	585
360	150	580	370	800	590
365	155	585	375		
370	160	590	380		
375	165	595	385		
380	170	600	390		
385	175	605	395		
390	180	610	400		
395	185	615	405		
400	190	620	410		
405	195	625	415		
410	200	630	420		
415	205	635	425		
420	210	640	430		
425	215	645	435		
430	220	650	440		
435	225	655	445		
440	230	660	450		
445	235	665	455		
450	240	670	460		
455	245	675	465		
460	250	680	470		
465	255	685	475		

6.11.3 45°-bochten ø 80/125 mm monteren



A Afstand

C Hoogte

B Lengte van de luchttoevoerbuis

1. Meet de verplaatsing (**A**), bijv. 300 mm.

Tabel met afstanden (→ Pagina 73)

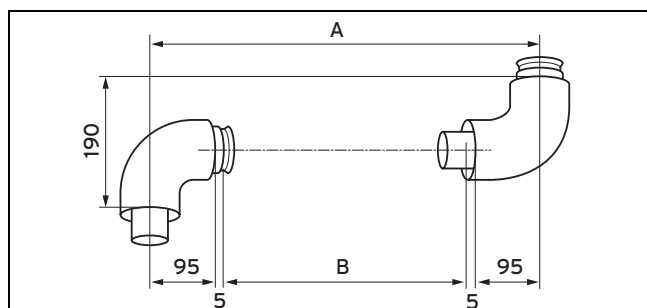
2. Bepaal met deze waarde uit de tabel de lengte van de luchtbus (**B**) = 294 mm alsook de hoogte (**C**) = 420 mm.

◁ Dit betekent dat de verbrandingsgasafvoerbus $294 + 40 = 334$ mm lang moet zijn.

Afstand	Lengte van de lucht-toevoerbuis	Hoogte	Afstand	Lengte van de lucht-toevoerbuis	Hoogte in	Afstand	Lengte van de lucht-toevoerbuis	Hoogte in
85	-10	205	330	337	450	535	627	655
90	-3	210	335	344	455	540	634	660
95	4	215	340	351	460	545	641	665
100	11	220	345	358	465	550	648	670
> 100 tot < 170	niet mogelijk	niet mogelijk	350	365	470	555	655	675
			355	372	475	560	662	680
			360	379	480	565	669	685
			365	386	485	570	676	690
165	103	285	370	393	490	575	683	695
170	110	290	375	400	495	580	690	700
175	117	295	380	407	500	585	697	705
180	125	300	385	414	505	590	704	710
185	132	305	390	422	510	595	711	715
190	139	310	395	429	515	600	719	720
195	146	315	400	436	520	605	726	725
200	153	320	405	443	525	610	733	730
205	160	325	410	450	530	615	740	735
210	167	330	415	457	535	620	747	740
215	174	335	420	464	540	625	754	745
220	181	340	425	471	545	630	761	750
225	188	345	430	478	550	635	768	755
230	195	350	435	485	555	640	775	760
235	202	355	440	492	560	645	782	765
240	209	360	445	499	565	650	789	770
245	216	365	450	506	570	655	796	775
250	224	370	455	513	575	660	803	780
255	231	375	460	520	580	665	810	785
260	238	380	465	528	585	670	818	790
265	245	385	470	535	590	675	825	795
270	252	390	475	542	595	680	832	800
275	259	395	480	549	600	685	839	805
280	266	400	485	556	605	690	846	810
285	273	405	490	563	610	695	853	815
290	280	410	495	570	615	700	860	820
295	287	415	500	577	620	705	867	825
300	294	420	505	584	625	710	874	830
305	301	425	510	591	630	715	881	835
310	308	430	515	598	635	720	888	840
315	315	435	520	605	640	725	895	845
320	323	440	525	612	645	730	902	850
325	330	445	530	620	650	-	-	-

6 Montage

6.11.4 87°-bochten ø 80/125 mm monteren



A Afstand

B Lengte van de luchttoevoerbuis

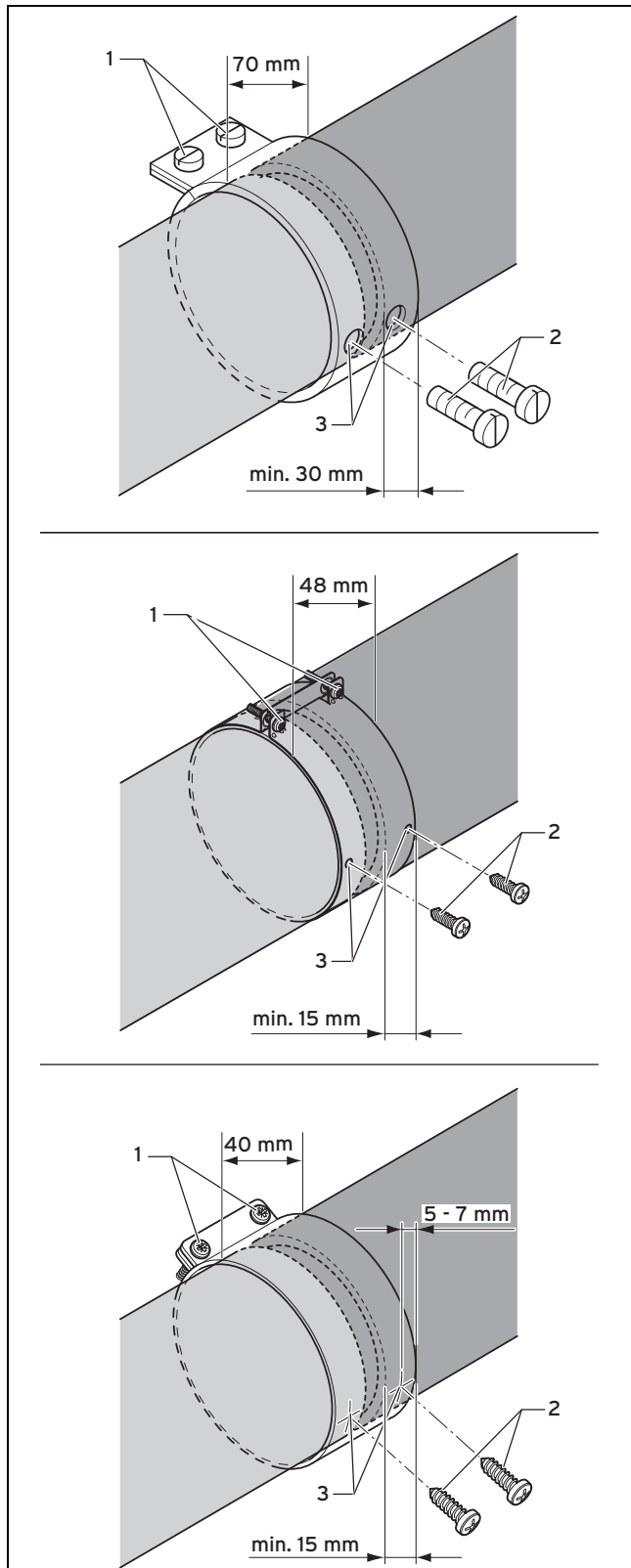
1. Meet de verplaatsing (**A**), bijv. 400 mm.
Tabel met afstanden (→ Pagina 74)
2. Bereken op basis van deze waarde uit de tabel de lengte van de luchtbuis (**B**) = 200 mm.
 - ◁ Daaruit ontstaat een bijbehorende lengte van de rookgasbuis van $200 + 40 = 240$ mm

Afstand	Lengte van de luchttoevoerbuis	Afstand	Lengte van de luchttoevoerbuis	Afstand	Lengte van de luchttoevoerbuis
190	0	500	300	735	535
195	0	505	305	740	540
200	0	510	310	745	545
> 200 tot < 300	niet mogelijk	515	315	750	550
		520	320	755	555
		525	325	760	560
		530	330	765	565
300	100	535	335	770	570
305	105	540	340	775	575
310	110	545	345	780	580
315	115	550	350	785	585
320	120	555	355	790	590
325	125	560	360	795	595
330	130	565	365	800	600
335	135	570	370	805	605
340	140	575	375	810	610
345	145	580	380	815	605
350	150	585	385	820	620
355	155	590	390	825	625
360	160	595	395	830	630
365	165	600	400	835	635
370	170	605	405	840	640
375	175	610	410	845	645
380	180	615	415	850	650
385	185	620	420	855	655
390	190	625	425	860	660
395	195	630	430	865	665
400	200	635	435	870	670
405	205	640	440	875	675
410	210	645	445	880	680
415	215	650	450	885	685
420	220	655	455	890	690
425	225	660	460	895	695

Afstand	Lengte van de luchttoevoerbuis	Afstand	Lengte van de luchttoevoerbuis	Afstand	Lengte van de luchttoevoerbuis
430	230	665	465	900	700
435	235	670	470	905	705
440	240	675	475	910	710
445	245	680	480	915	715
450	250	685	485	920	720
455	255	690	490	925	725
460	260	695	495	930	730
465	265	700	500	935	735
470	270	705	505	940	740
475	275	710	510	945	745
480	280	715	515	950	750
485	285	720	520	955	755
490	290	725	525	960	760
495	295	730	530	-	-

6 Montage

6.11.5 Luchtklemmen monteren



Gevaar!
Gevaar voor intoxicatie door rookgassen die vrijkomen!

Er kunnen rookgassen vrijkomen uit buizen die niet goed aan elkaar zijn bevestigd.

- ▶ Beveilig de klemmen en luchtbuizen met de meegeleverde schroeven.



Gevaar!

Gevaar voor intoxicatie door rookgassen die vrijkomen!

Via de beschadigde rookgasafvoerbuizen kunnen rookgassen ontsnappen.

- ▶ Let erop dat u de rookgasafvoerbuizen tijdens het boren niet beschadigt.

1. Schuif de luchtklem over het scheidingspunt van de luchtbuizen en draai de schroeven (1) vast.
 - Afstand luchttoevoerbuizen: ≤ 5 mm

2. Alternatief 1 / 2

Voorwaarden: 70mm- en 48mm-luchtklem

- ▶ Boor door de gaten van de luchtklem (3) gaten in de luchtbus.
 - Diameter: 3 mm

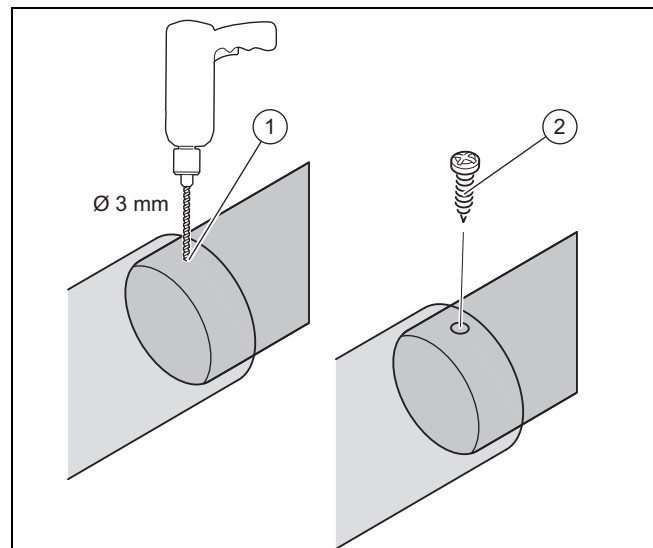
2. Alternatief 2 / 2

Voorwaarden: 40mm-luchtklem

- ▶ Boor door de luchtklem (3) gaten in de luchtbus.
 - Diameter: 3 mm

3. Plaats de borgschroeven (2).
4. Verbind alle scheidingspunten met luchtklemmen.

6.11.6 Telescoopverlengstuk bevestigen



Gevaar!

Gevaar voor intoxicatie door rookgassen die vrijkomen!

Via de beschadigde rookgasafvoerbuizen kunnen rookgassen ontsnappen.

- ▶ Let erop dat u de rookgasafvoerbuizen tijdens het boren niet beschadigt.

1. Boor een gat (1) in de over elkaar geschoven luchtbuizen.

- Diameter: 3 mm

- Schroef de luchtbuizen met de schroef (2) vast.

6.12 VLT/VGA-systeem gescheiden \varnothing 80/80 mm monteren



Opgelet!

Kans op materiële schade door verwisselde aansluiting!

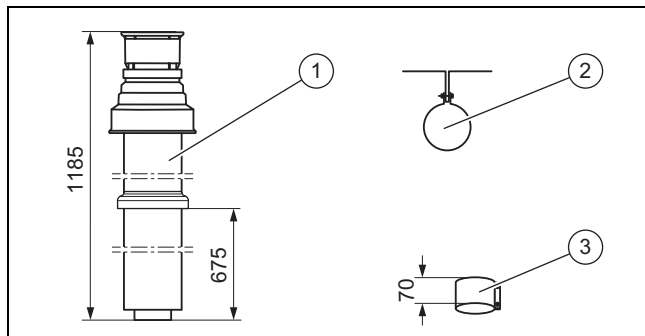
Als u de luchttoevoer en de verbrandingsgasafvoer verwisselt, kan de warmteopwekker beschadigd worden.

- Let op de juiste aansluiting van VLT en VGA.

- Monteer het aansluitstuk voor de gescheiden aansluiting op het product.
- Monteer per verlengstuk altijd een bevestigingsklem onmiddellijk naast de mof. Na elke 87°-bocht moet u een bijkomende bevestigingsklem aan het verlengstuk monteren.

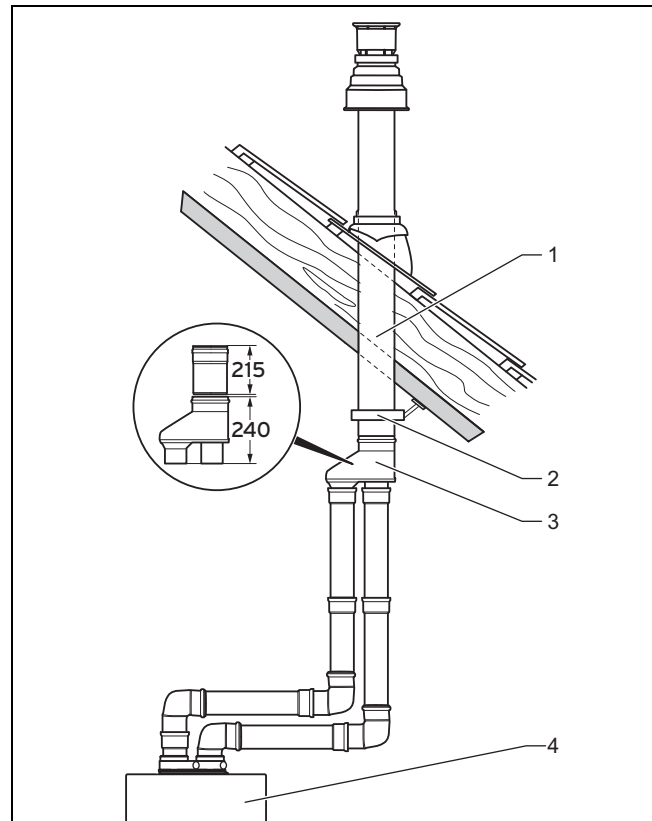
6.12.1 Verticale dakdoorvoer monteren

6.12.1.1 Leveringsomvang art.-nr. 303600 (zwart)



- | | | | |
|---|-----------------------|---|------------|
| 1 | Verticale dakdoorvoer | 3 | 70-mm-klem |
| 2 | Bevestigingsbeugel | | |

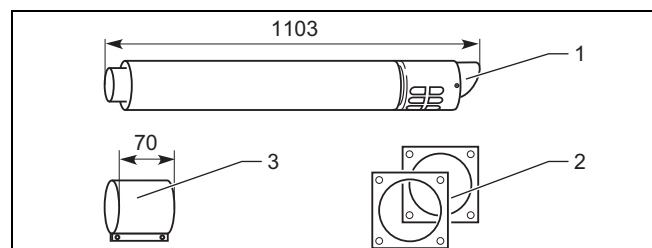
6.12.1.2 Dakdoorvoer monteren



1. Installeer het product (4), zie installatiehandleiding van het product.
2. Monteer het gaffelstuk (3) aan de verticale dakdoorvoer (1).
3. Bepaal de buislengtes tussen product en gaffelstuk.
4. Monteer de buizen beginnend aan het product.
5. Trek de bevestigingsbeugel (2) van de verticale dakdoorvoer vast.
6. Monteer de bevestigingsklemmen.

6.12.2 Horizontale wanddoorvoer monteren

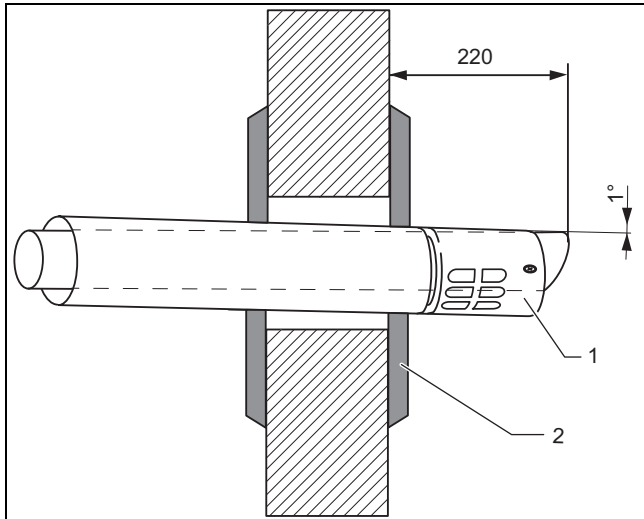
6.12.2.1 Leveringsomvang art.-nr. 303624



- | | | | |
|---|-------------------------|---|------------|
| 1 | Horizontale dakdoorvoer | 2 | Muurrozet |
| | | 3 | 70-mm-klem |

6 Montage

6.12.2 Wanddoorvoer inbouwen



1. Leg de installatieplaats van de VLT/VGA vast.
 - Let op afstanden tot vensters en ventilatieopeningen die volgens de plaatselijke bouwvoorschriften in acht genomen moeten worden.
2. Boor een gat.
 - Diameter boorgat: 130 mm
3. Plaats de VLT/VGA (1) in de wandopening.
 - De VLT/VGA moet gecentreerd zijn in de wandopening.
 - De andere verlengbuizen moeten een verval van 3° naar binnen hebben.

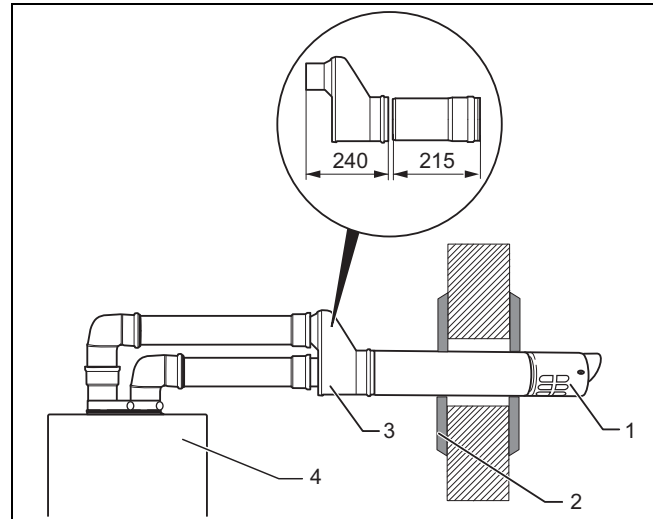


Aanwijzing

Let op de zijdelingse verplaatsing van 175 mm tussen zijkant van het toestel en midden van de wanddoorvoer.

4. Bevestig de VLT/VGA met mortel en laat de mortel uitharden!
5. Monteer de buitenste muurrozet (2).
6. Wijs de gebruiker erop dat hij de monding regelmatig moet reinigen.
 - Bij de montage in de buurt van een lichtbron kan de monding door grote concentraties insecten vervuild raken.

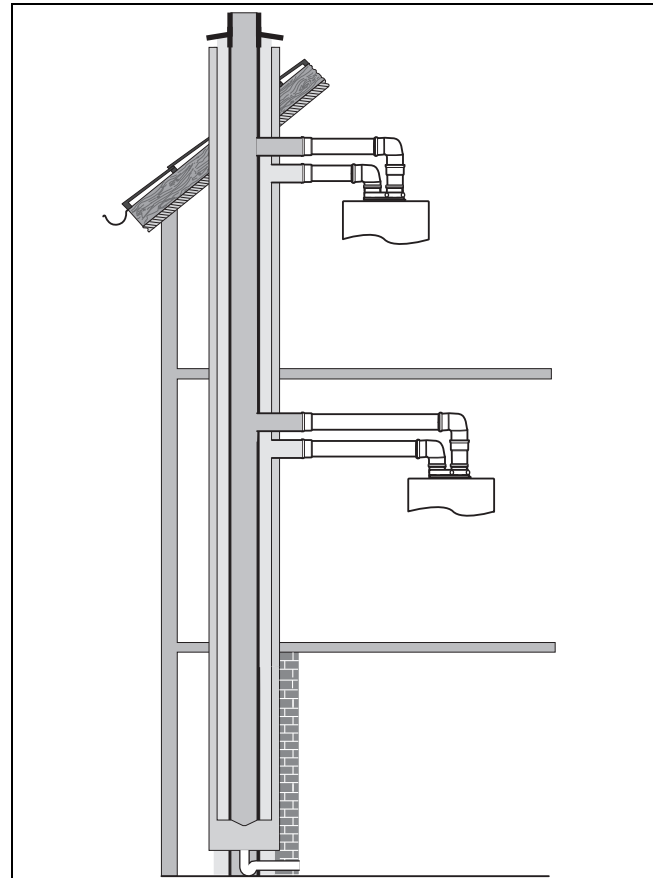
6.12.3 Product aansluiten



1. Installeer het product (4), zie installatiehandleiding van het product.
2. Schuif de binnenste muurrozet (2) op de wanddoorvoer.
3. Monteer het gaffelstuk (3) aan de horizontale wanddoorvoer.
4. Bepaal de buislengtes tussen toestel en gaffelstuk.
5. Monteer de buizen beginnend aan het gaffelstuk.
6. Monteer de bevestigingsklemmen.
7. Monteer de binnenste muurrozet (2).

6.12.4 Aansluiting op VLT/VGA-systeem monteren

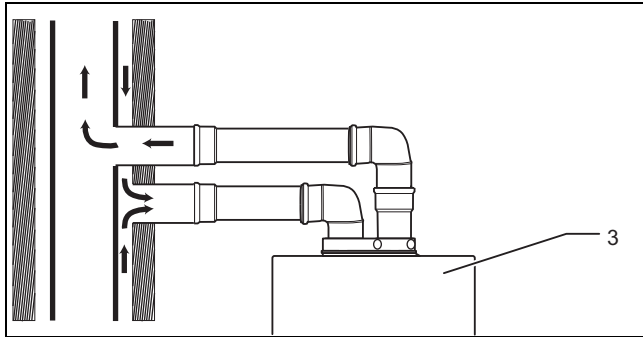
Montagevoorbeeld en montagevoorschriften



- Dimensioneer het VLT/VGA-systeem zodanig dat het verbrandingsgas met onderdruk afgevoerd wordt.

- ▶ Zorg ervoor dat het condenswater uit het verticale deel niet via het CV-toestel afgevoerd wordt.

6.12.4.1 Product aansluiten



1. Installeer het product (1), zie installatiehandleiding van het product.
2. Bepaal de buislengtes tussen toestel en de aansluiting van het VLT/VGA-systeem.
3. Monteer de buizen beginnend bij het VLT/VGA-systeem.
4. Monteer de bevestigingsklemmen.

7 Serviceteam

N.V. Vaillant S.A.
Golden Hopestraat 15
B-1620 Drogenbos
Belgien, Belgique, België

Kundendienst / Service après-vente / Klantendienst:
2 3349352

Trefwoordenlijst

Trefwoordenlijst

A

Aansluitstuk \varnothing 80/125 mm monteren	28
Aansluitstuk \varnothing 80/80 mm monteren	29
Autonome bediening	31

B

Blikseminslag	4
Buigzame rookgasafvoerleiding	
Montagekruis	45, 48
Verbindingsstuk	45, 48
Buigzame verbrandingsgasafvoerleiding	
DN 80 met verticale dakdoorvoer monteren	40
DN 100 monteren	41
DN 60 monteren	32
DN 80 monteren	38
Montagehulp	32, 38, 41
Montagekruis	49
Verbindingsstuk	49

C

CE-certificering	6
Concentrische VLT/VGA-leiding in de schacht	43
Condensafvoer	28
Console buitenmuur monteren	51
Corrosie	4

D

Dakdoorvoer schuin dak \varnothing 60/100 mm monteren	59
Dakdoorvoer schuin dak \varnothing 80/125 mm monteren	60
Documenten	7
Dubbele rookgasleiding monteren	36

F

Flexibele onderlegplaatjes	44
----------------------------	----

G

Gescheiden buisgeleiding, aansluiting op VLT/VGA-systeem	78
Gescheiden buisgeleiding, horizontale wanddoorvoer	77
Gescheiden buisgeleiding, verticale dakdoorvoer	77

H

Horizontale wand-/dakdoorvoer, montage voorbereiden	61
---	----

I

IJsvorming	4
Installateur	3

K

Kanaalontluchter, minimumafstanden	5
Ketel op vaste brandstof	4
Kliksloten	32, 38, 41
Kwalificatie	3

L

Lucht-/rookgasbuis verkorten	62
Luchtaanzuigstuk monteren	64
Luchtklemmen monteren	76
Luchttoevoerrooster monteren	64

M

Monding van de verbrandingsgasleiding verhogen	5
Montagehulp	36

N

Niet-autonome bediening	30
-------------------------	----

O

Oliegestookte CV-ketel	4
------------------------	---

P

Platdakdoorvoer \varnothing 60/100 mm monteren	60
Platdakdoorvoer \varnothing 80/125 mm monteren	61

R

Regenkap	48, 53
Reinigingselement inzetten	38, 41
Revisieopening	43
Roet	4

S

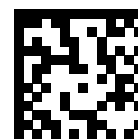
Schachtaansluiting monteren	67
Schachtaansluiting, van de omgevingslucht afhankelijk gebruik	30
Schachtaansluiting, van de omgevingslucht onafhankelijk gebruik	31
Scheidingsinrichting monteren	68
Starre rookgasleiding monteren	30
Statische maatgegevens, rookgasleiding aan de buitenmuur	50
Steenbocht monteren	29, 32, 34, 37, 40
Steenrail monteren	29, 32, 37, 40
Steenrails (dubbele rookgasleiding) monteren	34

T

Telescoopverlengstuk bevestigen	76
---------------------------------	----

V

Verbindingselement inzetten	32, 38, 41
Verbindingsstuk	51
Verbrandingsgasafvoerleiding voor onderdruk	67
Verbrandingsluchttoevoer	5
Verlengstukken monteren	68
Verticale dakdoorvoer \varnothing 60/100 mm monteren	59
VLT/VGA-systeem, aansluiting monteren	66
Voorschriften	6



0020151728_05

0020151728_05 ■ 20.02.2017

Leverancier

N.V. Vaillant S.A.

Golden Hopestraat 15 ■ B-1620 Drogenbos

Tel. 2 3349300 ■ Fax 2 3349319

Kundendienst / Service après-vente / Klantendienst 2 3349352

info@vaillant.be ■ www.vaillant.be

© Deze handleidingen, of delen ervan, zijn auteursrechtelijk beschermd en mogen alleen met schriftelijke toestemming van de fabrikant vermenigvuldigd of verspreid worden.

Technische wijzigingen voorbehouden.