

Installatie- en onderhoudshandleiding



atmoTEC plus

VUW

BE (nl)

Uitgever/fabrikant

Vaillant GmbH

Berghauser Str. 40 ■ D-42859 Remscheid
Tel. +492191 18 0 ■ Fax +492191 18 2810
info@vaillant.de ■ www.vaillant.de



Inhoudsopgave

Inhoudsopgave

1	Veiligheid	4	5.6	Afvoerbuis aan de veiligheidsklep van het product aansluiten	12
1.1	Waarschuwingen bij handelingen.....	4	5.7	Rookgasbuis aansluiten	13
1.2	Reglementair gebruik.....	4	5.8	Elektrische installatie	13
1.3	Gevaar door ontoereikende kwalificatie	4	5.9	Bijkomende componenten aansluiten.....	15
1.4	Levensgevaar door lekkend gas.....	4	6	Bediening	15
1.5	Levensgevaar door afgesloten of ondichte verbrandingsgastrajecten	5	6.1	Diagnosecodes gebruiken	15
1.6	Levensgevaar door opstelling in een kast	5	6.2	Testprogramma's gebruiken	15
1.7	Levensgevaar door explosieve en ontvlambare stoffen	5	6.3	Statuscodes weergeven	15
1.8	Levensgevaar door een elektrische schok	5	7	Ingebruikname	16
1.9	Vergiftigingsgevaar door ontbrekende verbrandingsgasbewakingsvoorziening.....	5	7.1	Product inschakelen	16
1.10	Levensgevaar door ontbrekende veiligheidsinrichtingen	5	7.2	Verwarmingswater/vul- en bijvulwater controleren en conditioneren	16
1.11	Vergiftigings- en verbrandingsgevaar door lekkende hete verbrandingsgassen.....	5	7.3	Te lage waterdruk vermijden	17
1.12	Vergiftigingsgevaar door onvoldoende toevoer van verbrandingslucht	5	7.4	CV-installatie vullen	17
1.13	Kans op corrosieschade door ongeschikte verbrandings- en binnenlucht	6	7.5	CV-installatie ontluchten.....	17
1.14	Verbrandingsgevaar door hete componenten	6	7.6	Warmwatersysteem vullen en ontluchten.....	17
1.15	Verwondingsgevaar door hoog productgewicht	6	7.7	Gasinstelling controleren en aanpassen	17
1.16	Gevaar voor materiële schade door vorst	6	8	Aanpassing aan de CV-installatie	19
1.17	Kans op materiële schade door ongeschikt gereedschap.....	6	8.1	Branderwachtijd	19
1.18	Voorschriften (richtlijnen, wetten, normen).....	6	8.2	Onderhoudsinterval instellen	20
2	Aanwijzingen bij de documentatie	7	8.3	Pompvermogen instellen	20
2.1	Aanvullend geldende documenten in acht nemen.....	7	8.4	Overstroomklep instellen	20
2.2	Documenten bewaren	7	9	Product aan de gebruiker opleveren	20
2.3	Geldigheid van de handleiding	7	10	Verhelpen van storingen	21
3	Productbeschrijving	7	10.1	Fouten verhelpen.....	21
3.1	Opbouw van het product	7	10.2	Foutgeheugen oproepen	21
3.2	Gegevens op het typeplaatje	7	10.3	Parameters naar fabrieksinstellingen resetten	21
3.3	CE-markering.....	7	10.4	Reparatie voorbereiden	21
4	Montage	8	11	Inspectie en onderhoud	22
4.1	Product uitpakken	8	11.1	Inspectie- en onderhoudsintervallen in acht nemen.....	22
4.2	Leveringsomvang controleren	8	11.2	Reserveonderdelen aankopen	22
4.3	Afmetingen.....	8	11.3	Reinigingswerkzaamheden voorbereiden	22
4.4	Minimumafstanden	9	11.4	Reinigingswerkzaamheden afsluiten	23
4.5	Montagesjabloon gebruiken	9	11.5	Verbrandingsgasvoelers controleren.....	23
4.6	Variabel profielrame instellen	9	11.6	Product leegmaken.....	24
4.7	Product ophangen	9	11.7	Warmwatercircuit van het product leegmaken	24
4.8	Frontmantel demonteren/monteren	10	11.8	Gehele installatie legen	24
4.9	Zijdeel demonteren/monteren.....	10	11.9	Voordruk van het expansievat controleren	24
5	Installatie	11	11.10	Product op dichtheid controleren.....	24
5.1	Installatievoorwaarden.....	12	11.11	Inspectie- en onderhoudswerkzaamheden afsluiten	24
5.2	Gasaansluiting installeren	12	12	Uitbedrijfname	24
5.3	Gasleiding op lekkages controleren	12	12.1	Product tijdelijk buiten bedrijf stellen	24
5.4	Wateraansluitingen installeren	12	12.2	Product buiten bedrijf stellen	24
5.5	CV-aanvoerleiding/-retour installeren	12	13	Serviceteam	24
			14	Recycling en afvoer	24
			Bijlage	25	
			A	Diagnosecodes 1e diagnoseniveau	25
			B	Diagnosecodes 2e diagnoseniveau	26
			C	Inspectie- en onderhoudswerkzaamheden – overzicht	28
			D	Foutmeldingen – overzicht	29

E	Testprogramma's.....	30
F	Statuscodes - overzicht	30
G	Aansluitschema	31
H	Technische gegevens	32
I	Lengte verbrandingsgasafvoer	34
J	Conformiteitsverklaring K.D. 8/1/2004-BE.....	35
	Trefwoordenlijst	36



1 Veiligheid

1 Veiligheid

1.1 Waarschuwingen bij handelingen

Classificatie van de waarschuwingen bij handelingen

De waarschuwingen bij handelingen zijn als volgt door waarschuwingstekens en signaalwoorden aangaande de ernst van het potentiële gevaar ingedeeld:

Waarschuwingstekens en signaalwoorden



Gevaar!

Direct levensgevaar of gevaar voor ernstig lichamelijk letsel



Gevaar!

Levensgevaar door een elektrische schok



Waarschuwing!

Gevaar voor licht lichamelijk letsel



Opgelet!

Kans op materiële schade of milieuschade

1.2 Reglementair gebruik

Er kan bij ondeskundig of oneigenlijk gebruik gevaar ontstaan voor lijf en leven van de gebruiker of derden resp. schade aan het product en andere voorwerpen.

Het product is als warmtebron voor gesloten CV-installaties en de warmwaterbereiding bestemd.

Afhankelijk van het type toestel mogen de in deze handleiding genoemde producten alleen in combinatie met de in de aanvullend geldende documenten vermelde toebehoren voor de verbrandingsluchttoevoer/verbrandingsgasafvoer geïnstalleerd en gebruikt worden.

Het gebruik van het product in voertuigen, zoals bijv. campers of woonwagens, geldt als niet reglementair. Niet als voertuigen gelden eenheden die permanent en stationair geïnstalleerd zijn (zogenaamde stationaire installatie).

Het reglementaire gebruik houdt in:

- het naleven van de bijgevoegde gebruiks-, installatie- en onderhoudshandleidingen van het product en van alle andere componenten van de installatie

- de installatie en montage conform de product- en systeemvergunning
- het naleven van alle in de handleidingen vermelde inspectie- en onderhoudsvoorwaarden.

Het gebruik volgens de voorschriften omvat bovendien de installatie conform de IP-code.

Een ander gebruik dan het in deze handleiding beschreven gebruik of een gebruik dat van het hier beschreven gebruik afwijkt, geldt als niet reglementair. Als niet reglementair gebruik geldt ook ieder direct commercieel of industrieel gebruik.

Attentie!

Ieder misbruik is verboden.

1.3 Gevaar door ontoereikende kwalificatie

De volgende werkzaamheden mogen alleen vakmensen met voldoende kwalificaties uitvoeren:

- Montage
- Demontage
- Installatie
- Ingebruikname
- Inspectie en onderhoud
- Reparatie
- Buitenbedrijfstelling
- ▶ Ga te werk conform de actuele stand der techniek.

1.4 Levensgevaar door lekkend gas

Bij gaslucht in gebouwen:

- ▶ Vermijd ruimtes met gaslucht.
- ▶ Doe, indien mogelijk, deuren en ramen wijd open en zorg voor tocht.
- ▶ Vermijd open vuur (bv. aansteker, lucifer).
- ▶ Niet roken.
- ▶ Bedien geen elektrische schakelaars, geen stekkers, geen deurbellen, geen telefoons en andere communicatiesystemen in het gebouw.
- ▶ Sluit de gasmeter-afsluitkraan of de hoofdkraan.
- ▶ Sluit, indien mogelijk, de gaskraan op het product.
- ▶ Waarschuw de huisbewoners door te roepen of aan te kloppen.





- ▶ Verlaat onmiddellijk het gebouw en verhin- der het betreden door derden.
- ▶ Alarmeer politie en brandweer zodra u buiten het gebouw bent.
- ▶ Neem contact op met de storingsdienst van het energiebedrijf vanaf een telefoon- aansluiting buiten het gebouw.

1.5 Levensgevaar door afgesloten of ondichte verbrandingsgastrajecten

Door installatiefouten, beschadiging, mani- pulatie, niet toegestane opstellingsplaats of dergelijke kan verbrandingsgas lekken en tot vergiftigingen leiden.

Bij gaslucht in gebouwen:

- ▶ Doe alle toegankelijke deuren en ramen wijd open en zorg voor tocht.
- ▶ Schakel het product uit.
- ▶ Controleer de verbrandingsgastrajecten in het product en de afvoerleidingen voor verbrandingsgas.

1.6 Levensgevaar door opstelling in een kast

Een opstelling in een kast kan bij een van de omgevingslucht afhankelijk werkend product tot gevaarlijke situaties leiden.

- ▶ Zorg ervoor dat het product voldoende van verbrandingslucht voorzien wordt.

1.7 Levensgevaar door explosieve en ontvlambare stoffen

- ▶ Gebruik het product niet in opslagruimtes met explosieve of ontvlambare stoffen (bijv. benzine, papier, verf).

1.8 Levensgevaar door een elektrische schok

Als u spanningsvoerende componenten aan- raakt, bestaat levensgevaar door elektrische schok.

Voor u aan het product werkt:

- ▶ Schakel het product spanningsvrij door alle stroomvoorzieningen alpolig uit te schake- len (elektrische scheidingsinrichting met minstens 3 mm contactopening, bijv. zeke- ring of leidingbeveiligingsschakelaar).
- ▶ Beveilig tegen herinschakelen.

- ▶ Wacht minstens 3 min tot de condensato- ren ontladen zijn.
- ▶ Controleer op spanningvrijheid.

1.9 Vergiftigingsgevaar door ontbre- kende verbrandingsgasbewakings- voorziening

Onder ongunstige omstandigheden kunnen verbrandingsgassen in de opstelruimte ont- snappen. De verbrandingsgasbewakings- voorziening schakelt in dit geval de warmte- opwekker uit. De warmteopwekker blijft lopen als de verbrandingsgasbewakingsvoorziening niet aanwezig is.

- ▶ Neem de verbrandingsgasbewakingsvoor- ziening nooit buiten bedrijf.

1.10 Levensgevaar door ontbrekende veiligheidsinrichtingen

De in dit document opgenomen schema's ge- ven niet alle voor een deskundige installatie vereiste veiligheidsinrichtingen weer.

- ▶ Installeer de nodige veiligheidsinrichtingen in de installatie.
- ▶ Neem de betreffende nationale en inter- nationale wetten, normen en richtlijnen in acht.

1.11 Vergiftigings- en verbrandingsgevaar door lekkende hete verbrandingsgassen

- ▶ Gebruik het product alleen met volledig gemonteerde VGA.
- ▶ Gebruik het product – behalve kortstondig voor testdoeleinden – alleen met gemon- teerde en gesloten frontmantel.

1.12 Vergiftigingsgevaar door onvoldoende toevoer van verbrandingslucht

Voorwaarde: Van omgevingslucht afhanke- lijke werking

- ▶ Zorg voor een permanent ongehinderde en voldoende luchttoevoer naar de opstel- ruimte van het product volgens de ventila- tievereisten.





1 Veiligheid

1.13 Kans op corrosieschade door ongeschikte verbrandings- en binnenlucht

Sprays, oplosmiddelen, chloorhoudende reinigingsmiddelen, verf, lijm, ammoniakverbindingen, stof e.d. kunnen tot corrosie aan het product en in de VGA leiden.

- ▶ Zorg ervoor dat de verbrandingsluchttoevoer altijd vrij is van fluor, chloor, zwavel, stof enz.
- ▶ Zorg ervoor dat er op de opstellingsplaats geen chemische stoffen opgeslagen worden.
- ▶ Als u het product in kapsalons, lakkerijen of schrijnwerkerijen of reinigingsbedrijven e.d. installeert, dan kiest u een afzonderlijke opstelruimte waarin de binnenlucht technisch vrij is van chemische stoffen.
- ▶ Zorg ervoor, dat de verbrandingslucht niet via schoorstenen aangevoerd wordt, die vroeger met oliegestookte CV-ketels gebruikt werden of met andere CV-toestellen, die een ophoping van roet en teer in de schoorsteen kunnen veroorzaken.

1.14 Verbrandingsgevaar door hete componenten

- ▶ Voer werkzaamheden aan deze onderdelen pas uit als deze zijn afgekoeld.

1.15 Verwondingsgevaar door hoog productgewicht

- ▶ Transporteer het product met minstens twee personen.

1.16 Gevaar voor materiële schade door vorst

- ▶ Installeer het product niet in ruimtes die aan vorst blootstaan.

1.17 Kans op materiële schade door ongeschikt gereedschap

- ▶ Gebruik geschikt gereedschap.

1.18 Voorschriften (richtlijnen, wetten, normen)

- ▶ Neem de nationale voorschriften, normen, richtlijnen, verordeningen en wetten in acht.



Aanwijzingen bij de documentatie 2

2 Aanwijzingen bij de documentatie

2.1 Aanvullend geldende documenten in acht nemen

- ▶ Neem absoluut alle bedienings- en installatiehandleidingen die bij de componenten van de installatie worden meegeleverd in acht.

2.2 Documenten bewaren

- ▶ Gelieve deze handleiding alsook alle aanvullend geldende documenten aan de gebruiker van de installatie te geven.

2.3 Geldigheid van de handleiding

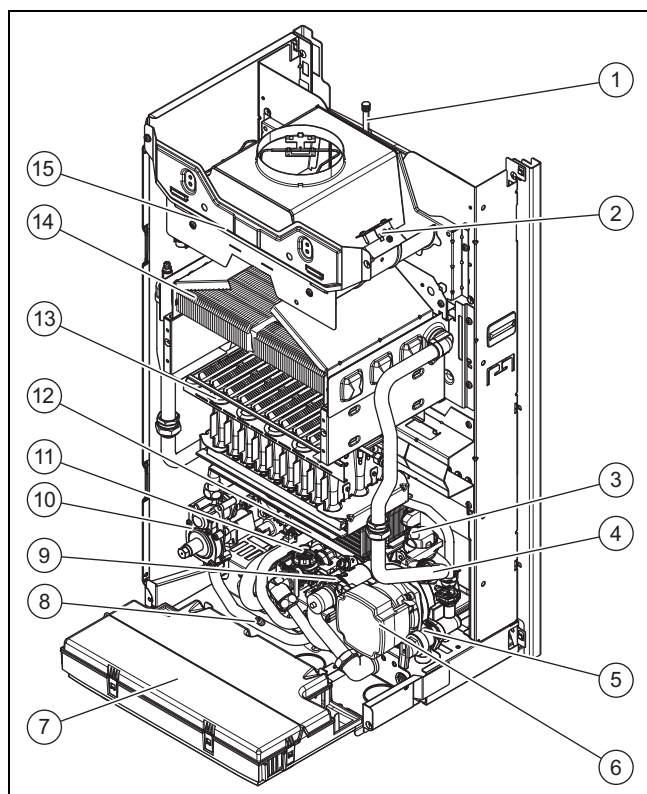
Deze handleiding geldt uitsluitend voor:

Productartikelnummer

VUW 244/4-5 (H/L-BE)	0010028011
----------------------	------------

3 Productbeschrijving

3.1 Opbouw van het product



1	Membraanexpansievat	8	Meetnippel gasaansluitdrukt
2	Rookgastemperatuurbewaker (veiligheidsfunctie) *	9	Driewegklep
3	Snelontluchter	10	Gasblok
4	NTC (2x)	11	Hoeveelheidsmeter (alleen bij producten met geïntegreerde warmwaterbereiding)
5	Overstortventiel **	12	Secundaire warmtewisselaar (alleen bij producten met geïntegreerde warmwaterbereiding)
6	Pomp (type kan variëren)		
7	Schakelkast		

13	Brander	15	Trekonderbreker
14	Primaire warmtewisselaar		

* Afhankelijk van het vermogen van het toestel is de verbrandingsgastemperatuurbewaker links of rechts aan de stromingsbeveiliging gemonteerd.

** Het overstortventiel moet te allen tijde functioneren.

3.2 Gegevens op het typeplaatje

Het typeplaatje is van uit fabriek aan de onderkant van het product aangebracht.

Gegevens op het typeplaatje	Betekenis
VUW	Typeaanduiding
24	Toestelvermogen
/4	Toestelgeneratie
-5 = plus	Toesteltype
V	Netspanning
W	Opgenomen vermogen
Hz	Netfrequentie
MPa	max. leidingdruk
IP	Beschermings-type/beschermingsklasse
Cat. (bijv. I _{2E})	Toestelcategorie
Type (bijv. B ₁₁)	Gastoesteltype
2E, G20 - 20 mbar (2,0 kPa)	Gasgroep af fabriek en gasaansluitdruk
ww/jjjj (bijv. 11/2014)	Productiedatum: week/jaar
PMW (bijv. 10 bar (1 MPa))	Toegestane totale overdruk warmwaterbereiding
PMS (bijv. 3 bar (0,3 MPa))	Toegestane totale overdruk CV-bedrijf
P	Nominaal warmtevermogensbereik
T _{max.} (bijv. 85 °C)	Max. aanvoertemperatuur
Q	Warmtebelastingsbereik
D	Nominale aftaphoeveelheid warm water
	CV-bedrijf
	Warmwaterbereiding
	Barcode met serienummer, Het 7e tot 16e cijfer vormen het artikelnummer

3.3 CE-markering



Met de CE-markering wordt aangegeven dat de producten volgens het typeplaatje voldoen aan de fundamentele vereisten van de geldende richtlijnen.

De conformiteitsverklaring kan bij de fabrikant geraadpleegd worden.

4 Montage

4 Montage

4.1 Product uitpakken

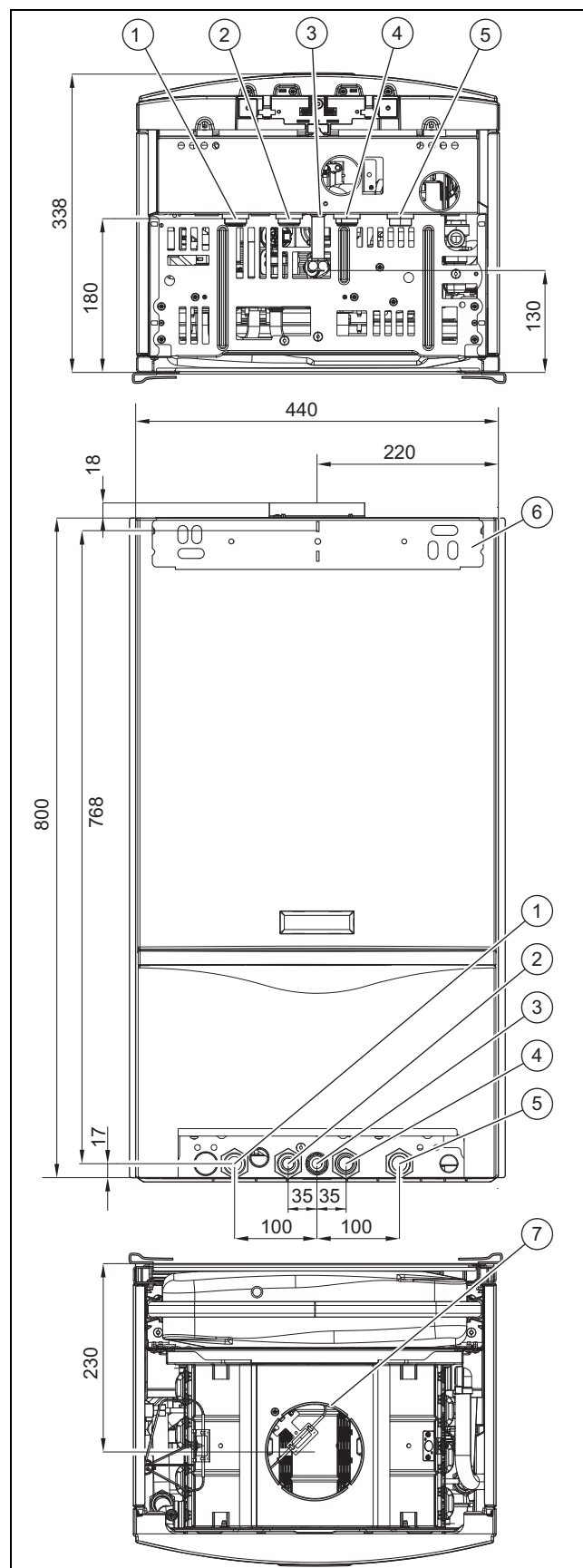
1. Haal het product uit de kartonverpakking.
2. Verwijder de beschermfolie van alle delen van het product.

4.2 Leveringsomvang controleren

- Controleer de leveringsomvang op volledigheid en beschadigingen.

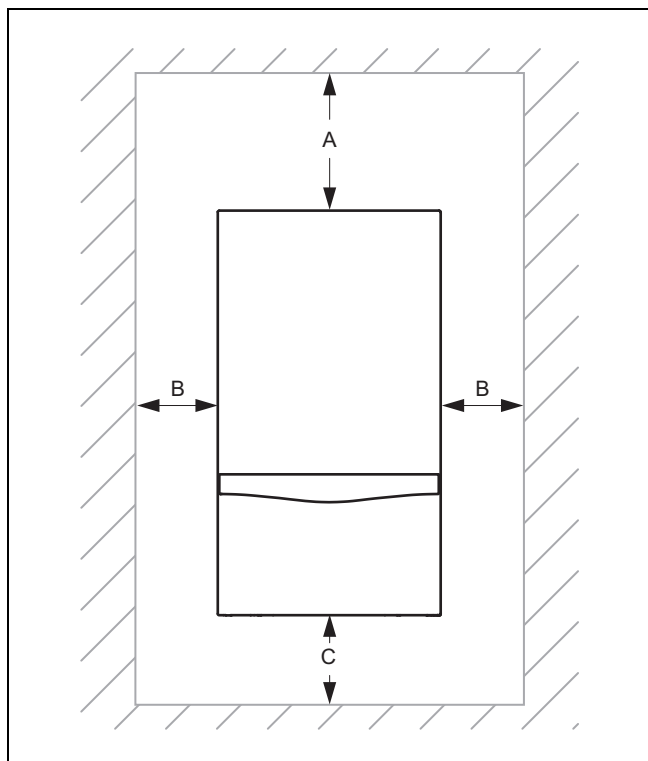
Aantal	Omschrijving
1	Warmteopwekker
1	Ophangbeugel
1	Zak met klein materiaal: <ul style="list-style-type: none"> - 2 schroeven - 2 pluggen - 2 onderleggingen - 4 afdichtingen
1	Zakje met aansluitmateriaal <ul style="list-style-type: none"> - Afvoerbuis veiligheidsklep - Dichting - Wartelmoer
1	Zakje met documentatie: <ul style="list-style-type: none"> - Gebruiksaanwijzing - Installatie- en onderhoudshandleiding - Montagesjabloon - Garantiekaart - Energiegegevensblad - Energieproductlabel

4.3 Afmetingen



- | | | | |
|---|----------------------|---|--|
| 1 | CV-aanvoerleiding | 5 | CV-retourleiding |
| 2 | Warmwateraansluiting | 6 | Ophangbeugel |
| 3 | Gasaansluiting | 7 | Aansluiting voor verbrandingsgasafvoer |
| 4 | Koudwateraansluiting | | |

4.4 Minimumafstanden



	Minimumafstand
A	450 mm
B	10 mm
C	250 mm

Een afstand van het product tot onderdelen uit brandbare onderdelen, die groter is dan de minimumafstanden, is niet nodig.

4.5 Montagesjabloon gebruiken

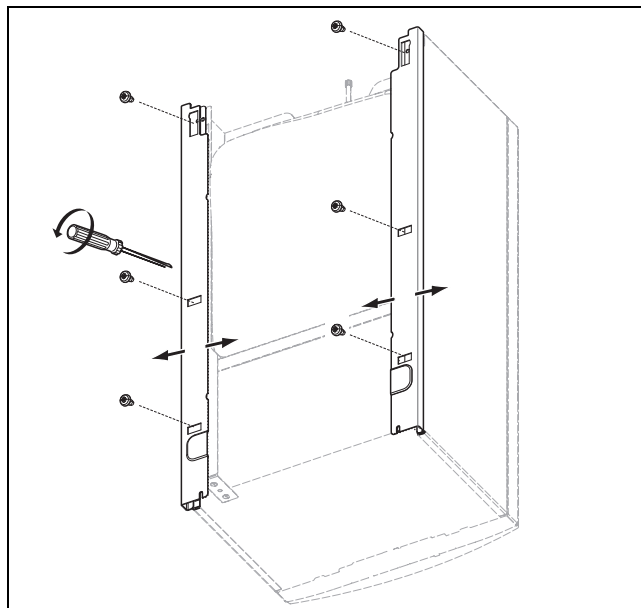
- Gebruik de montagesjabloon om de plaatsen vast te leggen waar u gaten moet boren en doorbraken moet maken.

4.6 Variabel profielframe instellen



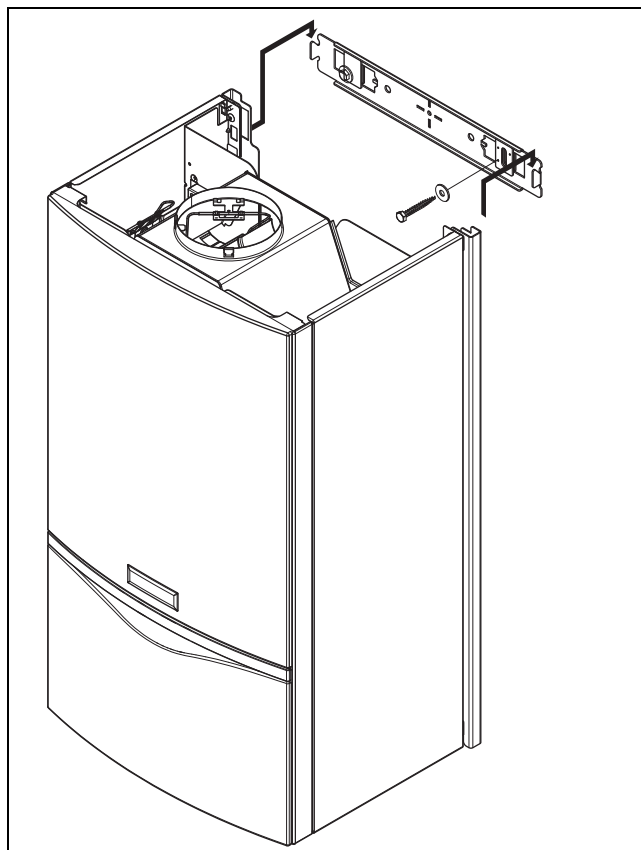
Aanwijzing

Het product is met een variabel profielframe uitgerust. Hiermee kunt u bij omruilinstallaties exact de breedte van het oude apparaat bereiken. Het variabele profielframe biedt de mogelijkheid de installatiebreedte tot de wand in een bereik van 440 tot 460 mm aan te passen.



1. Draai voor elk frame 3 schroeven los.
2. Schuif het profielframe in de gewenste positie.
3. Zet het frame met de schroeven vast.

4.7 Product ophangen



1. Controleer het draagvermogen van de muur.
2. Neem het totale gewicht van het product in acht.
3. Gebruik alleen voor de wand toegestaan bevestigingsmateriaal.

Voorwaarde: Draagvermogen van de wand volstaat, Bevestigingsmateriaal is voor de muur toegestaan

- Hang het product op, zoals beschreven.

4 Montage

Voorwaarde: Draagvermogen van de wand volstaat niet

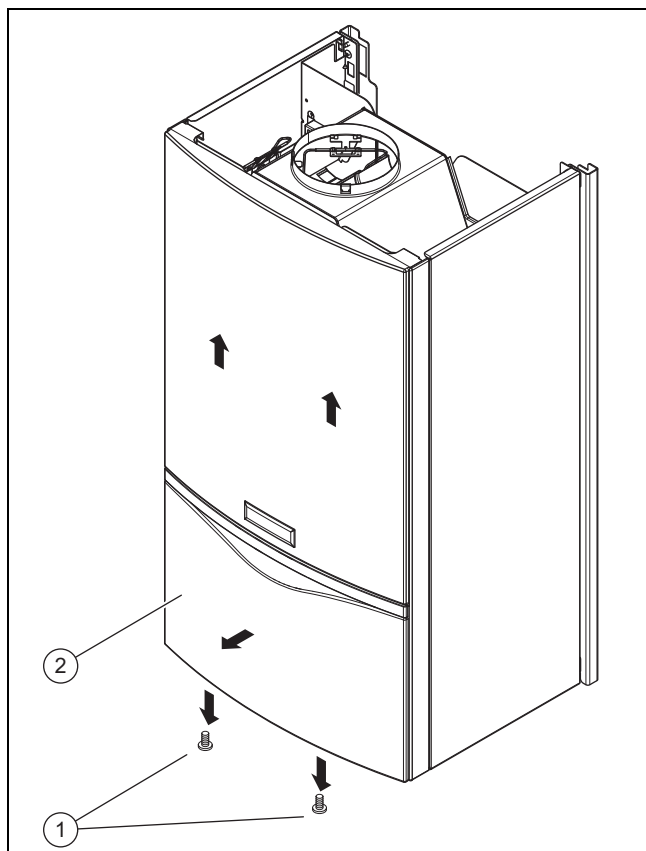
- ▶ Zorg voor een ophanginrichting met voldoende draagvermogen. Gebruik hiervoor bijv. een individuele staander of een muurbekleding.
- ▶ Als u geen ophanginrichting met voldoende draagvermogen kunt maken, hang het product dan niet op.

Voorwaarde: Bevestigingsmateriaal is voor de muur niet toegestaan

- ▶ Hang het product met door de klant ter beschikking gesteld, toegestaan bevestigingsmateriaal op, zoals op de afbeelding getoond.

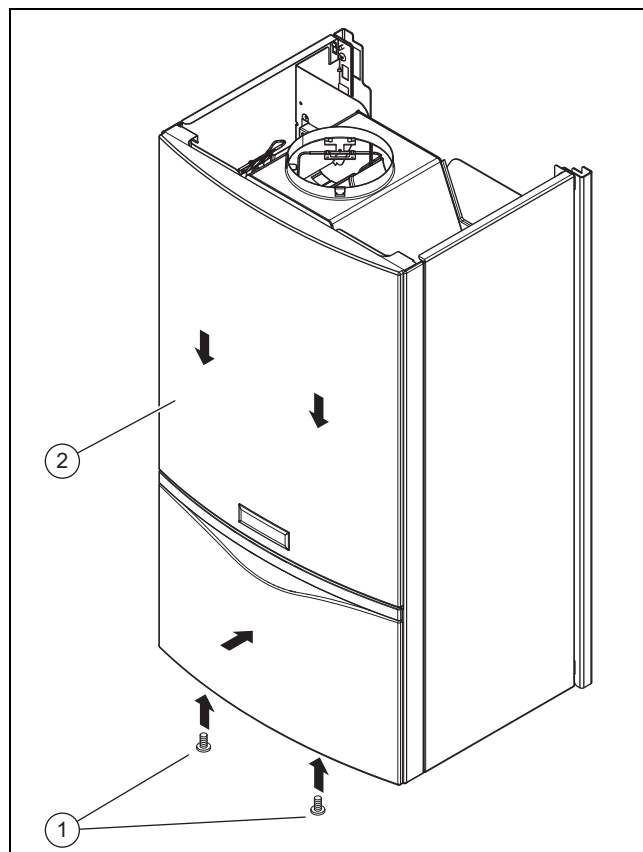
4.8 Frontmantel demonteren/monteren

4.8.1 Voormantel demonteren



1. Maak de beide schroeven (1) los.
2. Trek de voormantel (2) aan het onderste uiteinde ca. 1 - 2 cm naar voren.
3. Licht de voormantel op en verwijder deze naar voren toe van het product.

4.8.2 Voormantel monteren

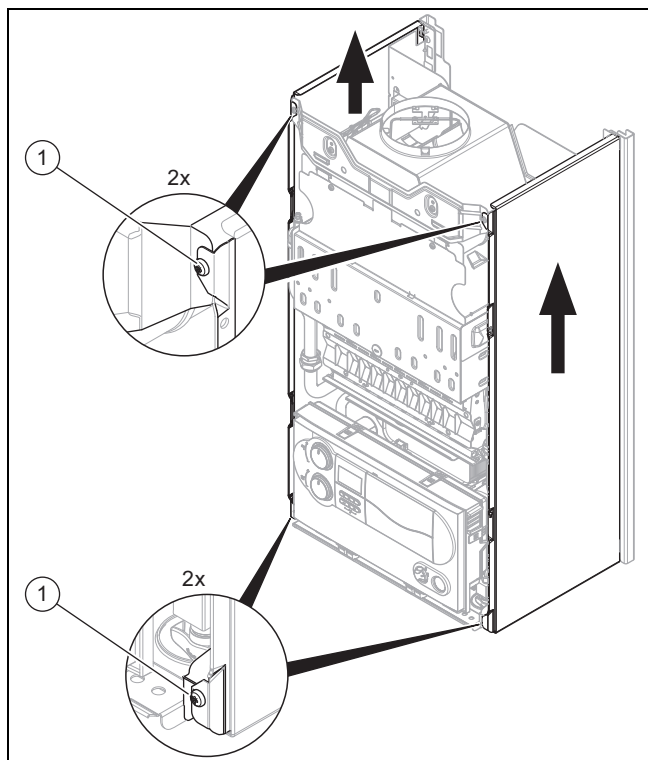


1. Haak de voormantel (2) aan de bovenzijde in.
2. Controleer of de voormantel boven in de bevestigingsklemmen ligt en onder tegen het product aanligt.
3. Schroef de mantel weer stevig vast (1).

4.9 Zijdeel demonteren/monteren

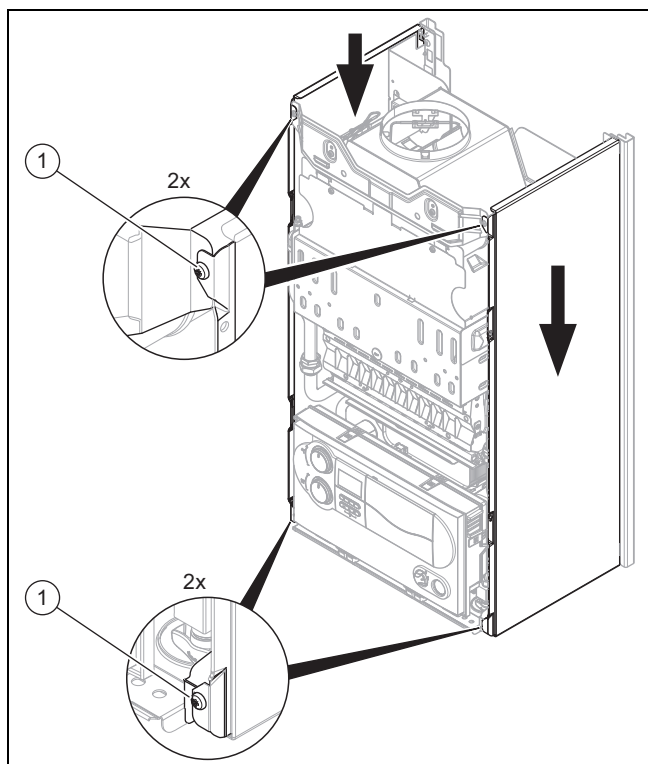
4.9.1 Zijdeel demonteren

1. Demonteer de voormantel. (→ Pagina 10)



2. Draai de schroeven (1) los.
3. Schuif de zijkant van de mantel ca. 1-2 cm omhoog en verwijder deze naar voren toe.

4.9.2 Zijdeel monteren



1. Plaats de zijkant van de mantel op de achterste bevestigingsklemmen.
2. Schuif de zijkant van de mantel ca. 1-2 cm omlaag en schroef deze weer vast(1).

5 Installatie



Gevaar!
Verbrandingsgevaar en/of beschadigingsgevaar door ondeskundige installatie en daardoor lekkend water!

Mechanische spanningen in de aansluitleidingen kunnen tot lekkages leiden.

- ▶ Zorg ervoor dat de aansluitbuizen zonder mechanische spanningen worden gemonteerd.



Opgelet!
Kans op materiële schade door veranderingen aan reeds aangesloten buizen!

- ▶ Vervorm aansluitbuizen alleen als ze nog niet op het product aangesloten zijn.



Waarschuwing!
Gevaar voor schade aan de gezondheid door verontreinigingen in het drinkwater!

Afdichtingsresten, vuil of andere resten in de leidingen kunnen de drinkwaterkwaliteit verslechteren.

- ▶ Spoel alle koud- en warmwaterleidingen grondig uit vooraleer u het product installeert.



Opgelet!
Gevaar voor materiële schade door resten in de leidingen!

Lasresten, afdichtingsresten, vuil of andere resten in de leidingen kunnen het product beschadigen.

- ▶ Spoel de CV-installatie grondig door voor u het product installeert.



Opgelet!
Gevaar voor beschadiging door ondeskundige gasinstallatie!

Het overschrijden van de testdruk kan tot schade aan het gasblok leiden!

- ▶ Controleer het gasblok met een maximale druk van 1,1 kPa (110 mbar) op dichtheid.



Opgelet!
Kans op materiële schade door warmteoverdracht bij het solderen!

- ▶ Soldeer aan aansluitstukken alleen, zolang de aansluitstukken nog niet met de onderhoudskranen zijn vastgeschroefd.

5 Installatie



Opgelet!

Gevaar voor materiële schade door corrosie

Door niet diffusiedichte kunststofbuizen in de CV-installatie dringt er lucht in het CV-water. Lucht in het CV-water veroorzaakt corrosie in het warmteopwekkercircuit en in het product.

- ▶ Als u in de CV-installatie kunststofbuizen gebruikt die niet diffusiedicht zijn, zorg er dan voor dat er geen lucht in het warmteopwekkercircuit terechtkomt.

5.1 Installatievoorwaarden

5.1.1 Basiswerkzaamheden voor de installatie

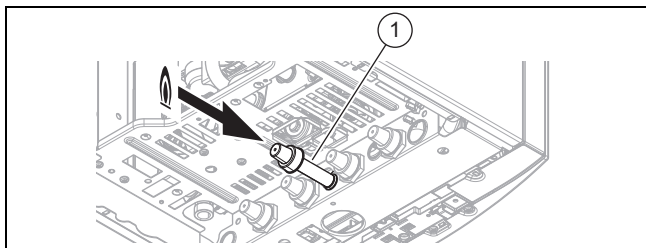
- ▶ Breng tussen de afblaasopening van de veiligheidsklep en de afvoertrechter met sifon een afblaasleiding aan.
 - Het afblazen moet waarneembaar zijn.
- ▶ Als in de CV-installatie kunststofbuizen worden gebruikt, monteer dan op de standplaats een geschikte maximaalthermostaat op de CV-aanvoerleiding.
- ▶ Controleer of het volume van het ingebouwde expansievat voldoende is voor het verwarmingssysteem.
- ▶ Als het volume van het ingebouwde expansievat niet voldoende is, installeer dan een bijkomend expansievat in de CV-retourleiding zo dicht mogelijk tegen het product.
- ▶ Als u een bijkomend expansievat inbouwt, bouw dan in de productuitloop (CV-aanvoerleiding) een terugslagklep in of stel het interne expansievat buiten bedrijf.
- ▶ Spoel alle aanvoerleidingen voor de installatie grondig uit.
- ▶ Installeer op de standplaats volgens de normen een vulinrichting voor de CV-installatie.

Geldigheid: Product met geïntegreerde warmwaterbereiding

- ▶ Plaats bij gebruik van het product in zonnepanelen voor de drinkwaterverswarming voor en na het product thermostatische mengkleppen.
 - De temperatuur bij de koudwateraansluiting van het product (verbonden met de warmwateraansluiting van de zonneboiler) mag 70 °C niet overschrijden

5.2 Gasaansluiting installeren

1. Zorg ervoor, dat de aanwezige gasmeter geschikt is voor het vereiste gasdebiet.



2. Installeer de gasleiding volgens de normen op de gasaansluiting (1).
3. Ontlucht de gasleiding.

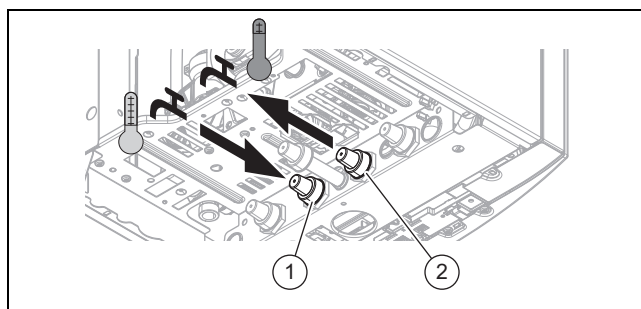
5.3 Gasleiding op lekkages controleren

- ▶ Controleer de gehele gasleiding vakkundig op dichtheid.

5.4 Wateraansluitingen installeren

5.4.1 Koud- en warmwateraansluiting installeren

Geldigheid: Product met geïntegreerde warmwaterbereiding



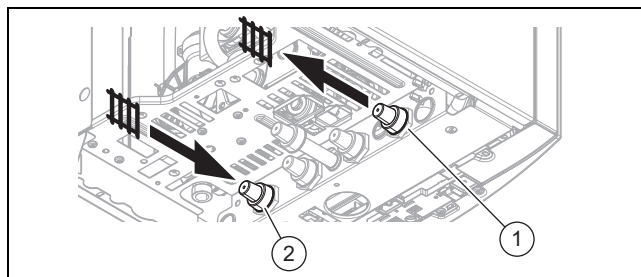
- ▶ Installeer de koudwateraansluiting (1) en de warmwateraansluiting (2) volgens de normen.

5.4.2 Water ontkalken

Door een stijgende watertemperatuur stijgt de kans op kalkuitval.

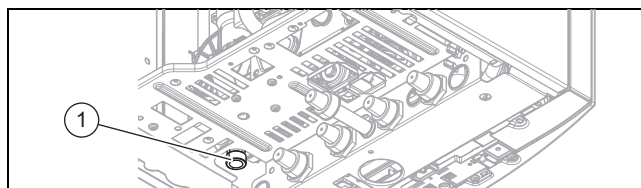
- ▶ Ontkalk indien nodig het water.

5.5 CV-aanvoerleiding/-retour installeren



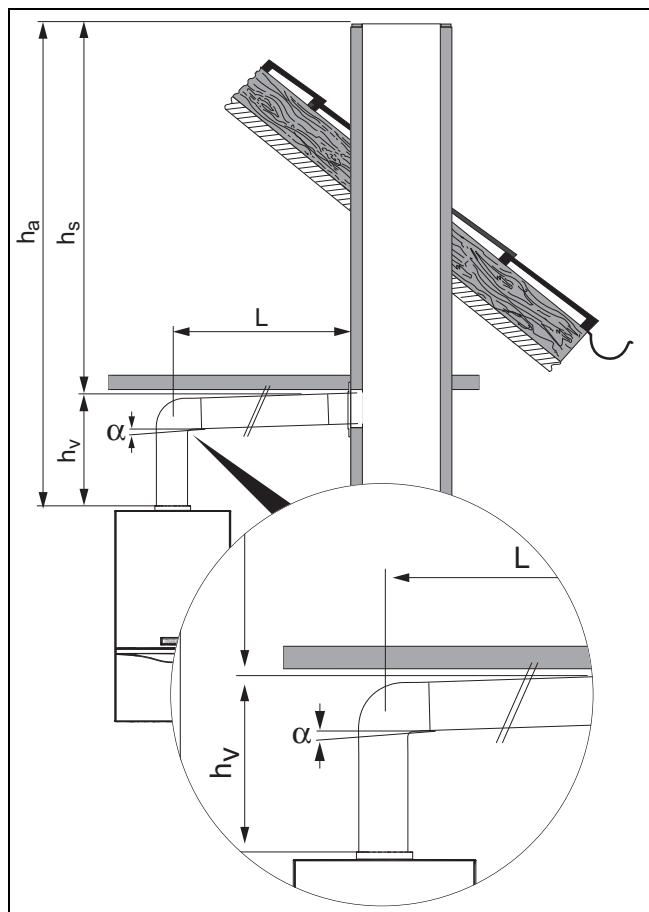
1. Installeer de CV-aanvoerleiding (1) en de CV-retourleiding (2) volgens de normen.
2. Controleer alle aansluitingen op dichtheid.

5.6 Afvoerbuys aan de veiligheidsklep van het product aansluiten



1. Monteer de afvoerbuys aan de uitloop(1) van de veiligheidsklep.
2. Laat de afvoerbuys zo eindigen, dat bij het lekken van water of damp geen personen verwond en geen kabels en geen elektrische onderdelen beschadigd kunnen worden.
3. Zorg ervoor dat het buiseinde zichtbaar is.

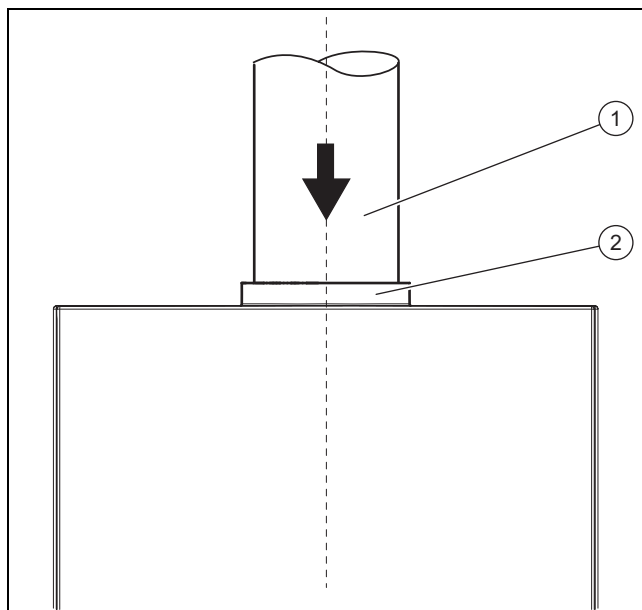
5.7 Rookgasbuis aansluiten



1. Neem de benodigde buislengtes in acht.

h_a	effectieve opstuwhoogte
h_s	effectieve schoorsteenhoogte
L	gestrekte buislengte
h_v	Aanlooptraject ($h_v \geq 1/2 L$)
α	licht stijgend = -3°

2. De verticale verbrandingsgasafvoer moet minimaal 1000 mm zijn.



3. Plaats de verbrandingsgasafvoer (1) in de verbrandingsgasaansluiting (2).
4. Zorg dat de verbrandingsgasafvoer goed zit.
5. Waarborg, dat de verbrandingsgasafvoeren uit hittebestendig materiaal bestaan.

5.8 Elektrische installatie

De elektrische installatie mag alleen door een elektromonteur worden uitgevoerd.



Gevaar!

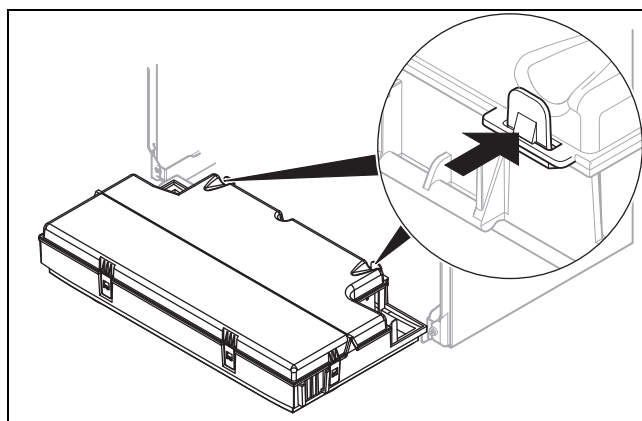
Levensgevaar door elektrische schok!

Ook bij uitgeschakeld product staat er nog stroom op de netaansluitklemmen L en N.

- ▶ Schakel de stroomtoevoer uit.
- ▶ Beveilig de stroomtoevoer tegen opnieuw inschakelen.

5.8.1 Schakelkast openen

1. Demonteer de voormantel. (→ Pagina 10)



2. Maak de clips aan het achterdeksel van de elektronica-box los.
3. Klap het deksel omhoog.

5 Installatie

5.8.2 Bedrading uitvoeren



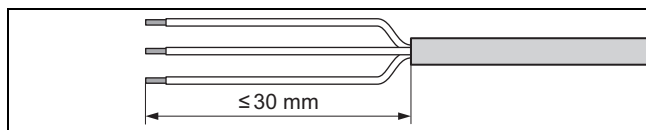
Opgelet!

Risico op materiële schade door ondeskundige installatie!

Netspanning aan verkeerde stekkerklemmen kan de elektronica kapot maken.

- ▶ Sluit geen netspanning op de klemmen eBUS (+/-) aan.
- ▶ Klem de netaansluitleiding uitsluitend aan de daarvoor gemarkeerde klemmen vast.

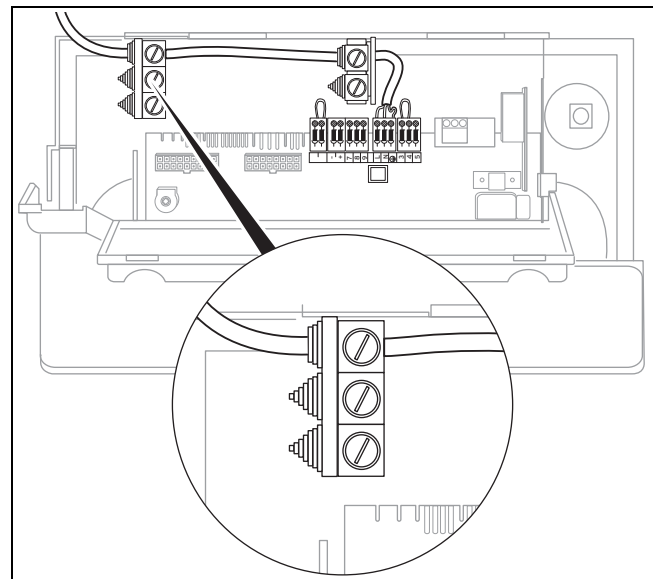
1. Leg de net- en laagspanningskabel op voldoende afstand van elkaar.
2. Leid de kabels door de kabeldoorvoer in de vloer van het product in de elektronica-box.
3. Verkort de aansluitleidingen indien nodig.



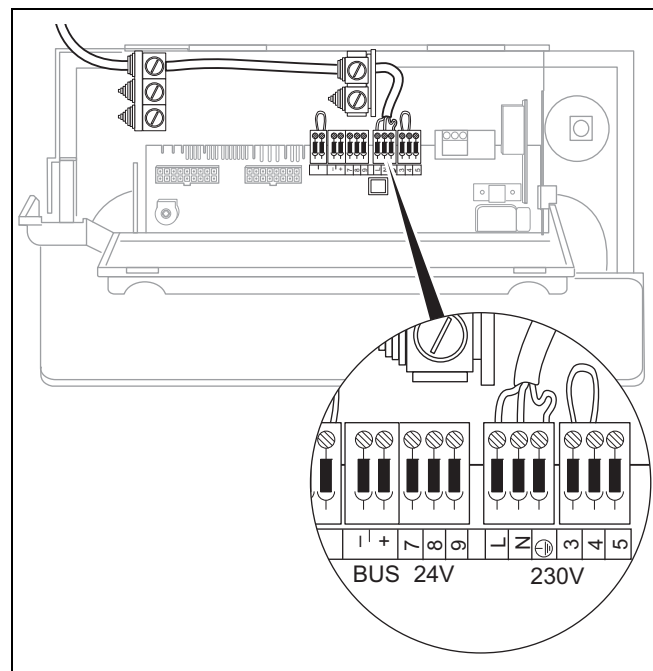
4. Strip flexibele leidingen zoals weergegeven op de afbeelding. Let er hierbij op dat de isolatie van de verschillende aders niet wordt beschadigd.
5. Isoleer de binnenste draden slechts zodanig dat stabiele verbindingen tot stand gebracht kunnen worden.
6. Om kortsluitingen door losse draden te vermijden, dient u de geïsoleerde einden van de draden van draadeindhulzen te voorzien.
7. Schroef de betreffende stekker aan de aansluitleiding.
8. Controleer of alle draden mechanische vast in de stekkerklemmen van de stekker zitten.
9. Steek de stekker in de bijbehorende stekkerplaats van de printplaat.
10. Beveilig de kabels met trekontlastingen in de schakelkast.

5.8.3 Stroomvoorziening tot stand brengen

1. Zorg ervoor dat de nominale spanning van het stroomnet 230 V bedraagt.
2. Open de schakelkast. (→ Pagina 13)
3. Sluit het product via een vaste aansluiting en een scheidsinrichting met minstens 3 mm contactopening (bijv. zekeringen of vermogensschakelaar) aan.
 - Netaansluitleiding: flexibele leiding ($\varnothing \geq 3 \times 0,75 \text{ mm}^2$)



4. Leid de netaansluitleiding door het bovenste kabelkanaal in de elektronica-box.



5. Voer de bedrading uit. (→ Pagina 14)
6. Sluit de schakelkast.
7. Zorg ervoor dat de toegang tot de netaansluiting altijd gegarandeerd is en niet afgedekt is.

5.8.4 Thermostaat aan de elektronica aansluiten

1. Monteer indien nodig de thermostaat.
2. Open de schakelkast. (→ Pagina 13)
3. Voer de bedrading uit. (→ Pagina 14)

Voorwaarde: Aansluiting van een weersafhankelijke thermostaat of kamerthermostaat via eBUS

- ▶ Sluit de thermostaat aan de eBUS-aansluiting aan.
- ▶ Overbrug klem 3 en 4, indien er geen brug beschikbaar is.

Voorwaarde: Aansluiting van een laagspanningsregelaar (24 V)

- ▶ Sluit de regelaar aan op de aansluitklemmen 7, 8, 9.

- ▶ Overbrug klem 3 en 4, indien er geen brug beschikbaar is.
- 4. Sluit de schakelkast.
- 5. Schakel voor multicircuitregelaar **D.18 Pompmodus** om van 0 (intermitterende pomp) naar 2 (doorlopende pomp).

5.9 Bijkomende componenten aansluiten

Met behulp van de multifunctionele module kunnen twee bijkomende componenten aangestuurd worden.

5.9.1 Aanvullend component via multifunctionele module activeren

Voorwaarde: Component aan relais 1 aangesloten

- ▶ Selecteer de parameter **D.27 Toebehorenrelais 1** in **Diagnosemenu**, om aan het relais 1 een functie toe te wijzen. (→ Pagina 15)

Voorwaarde: Component aan relais 2 aangesloten

- ▶ Selecteer de parameter **D.28 Toebehorenrelais 2** in **Diagnosemenu**, om aan het relais 2 een functie toe te wijzen. (→ Pagina 15)

6 Bediening

6.1 Diagnosecodes gebruiken

U kunt de in de tabel van de diagnosecodes als instelbaar gemarkeerde parameters gebruiken om het product aan de installatie en de wensen van de klant aan te passen.

De diagnosecodes in het 2e diagnosesniveau zijn met een wachtwoord beveiligd.

6.1.1 Diagnosecodes activeren

1. Druk tegelijkertijd op de toetsen **i** en **+**.
 - ◁ **d. 0** wordt weergegeven op het display.
2. Kies met de toetsen **+** en **-** de gewenste diagnosecode.
3. Bevestig met de toets **i**.
 - ◁ Op het display wordt de diagnose-informatie weergegeven.
4. Stel met de toetsen **+** en **-** de gewenste waarde in.
 - ◁ Weergave knippert
5. Sla de waarde op door de toets **i** 5 seconden ingedrukt te houden.
 - ◁ Weergave knippert niet meer
6. Druk tegelijkertijd de toetsen **i** en **+** in, of druk 4 minuten lang geen toets in om terug te gaan naar de basisweergave.

6.1.2 2e Diagnoseniveau activeren



Opgelet!
Risico op materiële schade door ondeskundige bediening!

Ondeskundige instellingen in het 2e diagnosesniveau kunnen tot schade aan de CV-installatie leiden.

- ▶ De toegang tot het 2e diagnosesniveau mag u alleen gebruiken als u een erkende installateur bent.

1. Activeer de diagnosecodes. (→ Pagina 15)
2. Wijzig de waarde onder **d.97** naar 17 (wachtwoord) en sla deze op.
 - ◁ In het 2e diagnosesniveau wordt alle informatie van het 1e diagnosesniveau en het 2e diagnosesniveau weergegeven.



Aanwijzing

Als u binnen 4 minuten na het verlaten van het 2e diagnosesniveau de toetsen **i** en **+** indrukt, komt u zonder het wachtwoord nog een keer in te hoeven voeren direct weer in het 2e diagnosesniveau.

6.2 Testprogramma's gebruiken

Door verschillende testprogramma's te activeren, kunnen speciale functies geactiveerd worden.

Testprogramma's (→ Pagina 30)

6.2.1 Testprogramma's activeren

1. Draai de hoofdschakelaar op **I** en houd tegelijkertijd de toets **+** 5 seconden lang ingedrukt.
 - ◁ **P.0** wordt weergegeven op het display.
2. Kies met de toetsen **+** en **-** het gewenste testprogramma.
3. Druk om te bevestigen op de toets **i**.
 - ◁ Het gekozen testprogramma wordt gestart.
4. Druk tegelijk op de toetsen **i** en **+** om testprogramma de beëindigen.



Aanwijzing

Als u 15 seconden lang op geen enkele toets drukt, wordt het actuele programma automatisch afgebroken en het startscherm verschijnt.

6.3 Statuscodes weergeven

De statuscodes geven de actuele bedrijfstoestand van het product weer.

6.3.1 Statuscodes oproepen

1. Druk op de toets **i**.
 - ◁ De actuele bedrijfstoestand **S.XX** wordt op het display weergegeven.
2. Druk op de toets **i** of druk 4 minuten lang geen toets in, om naar de basisweergave terug te keren.

7 Ingebruikname

7 Ingebruikname

7.1 Product inschakelen

- ▶ Schakel de hoofdschakelaar op I.
 - ◀ De basisweergave verschijnt op het display.

7.2 Verwarmingswater/vul- en bijvulwater controleren en conditioneren



Opgelet!

Kans op materiële schade door minderwaardige verwarmingswater

- ▶ Zorg voor verwarmingswater van voldoende kwaliteit.

- ▶ Voor u de installatie vult of bijvult, dient u de kwaliteit van het verwarmingswater te controleren.

Kwaliteit van het cv-water controleren

- ▶ Neem een beetje water uit het CV-circuit.
- ▶ Controleer visueel het cv-water.
- ▶ Als u sedimenterende stoffen vaststelt, dan moet u de installatie spuien.
- ▶ Controleer met een magneetstaaf of er magnetiet (ijzer-oxide) voorhanden is.
- ▶ Als u magnetiet vaststelt, reinig de installatie dan en neem de nodige maatregelen voor de corrosiebescherming. Of monteer een magneetfilter.
- ▶ Controleer de pH-waarde van het afgetapte water bij 25 °C.
- ▶ Bij waarden onder 8,2 of boven 10,0 reinigt u de installatie en conditioneert u het verwarmingswater.
- ▶ Zorg ervoor dat er geen zuurstof in het verwarmingswater kan dringen.

Vul- en bijvulwater controleren

- ▶ Meet de hardheid van het vul- en bijvulwater voor u de installatie vult.

Vul- en bijvulwater conditioneren

- ▶ Neem voor de conditionering van het vul- en suppletiewater de geldende nationale voorschriften en technische regels in acht.

Voor zover nationale voorschriften en technische regelingen geen hogere eisen stellen, geldt het volgende:

U moet het CV-water conditioneren,

- als de volledige vul- en bijvulwaterhoeveelheid tijdens de gebruiksduur van de installatie het drievoudige van het nominale volume van de CV-installatie overschrijdt of
- wanneer de in de volgende tabel genoemde richtwaarden niet worden aangehouden of
- als de pH-waarde van het verwarmingswater onder 8,2 of boven 10,0 ligt.

Totaal verwarmingsvermogen	Waterhardheid bij specifiek installatievolume ¹⁾					
	≤ 20 l/kW		> 20 l/kW ≤ 50 l/kW		> 50 l/kW	
	°dH	mol/m ³	°dH	mol/m ³	°dH	mol/m ³
< 50	< 16,8	< 3	11,2	2	0,11	0,02

Totaal verwarmingsvermogen	Waterhardheid bij specifiek installatievolume ¹⁾					
	≤ 20 l/kW		> 20 l/kW ≤ 50 l/kW		> 50 l/kW	
	°dH	mol/m ³	°dH	mol/m ³	°dH	mol/m ³
> 50 tot ≤ 200	11,2	2	8,4	1,5	0,11	0,02
> 200 tot ≤ 600	8,4	1,5	0,11	0,02	0,11	0,02
> 600	0,11	0,02	0,11	0,02	0,11	0,02

1) Liter nominale inhoud/verwarmingsvermogen; bij meerketelinstallaties moet het kleinste individuele vermogen ingezet worden.



Opgelet!

Kans op materiële schade door verrijking van het verwarmingswater met ongeschikte additieven!

Ongeschikte additieven kunnen veranderingen aan componenten, geluiden in de CV-functie en evt. verdere gevolgschade veroorzaken.

- ▶ Gebruik geen ongeschikte antivries- en corrosiewerende middelen, biociden en afdichtmiddelen.

Bij ondeskundig gebruik van de volgende additieven werden met onze producten tot nu toe geen onverdraagzaamheden vastgesteld.

- ▶ Neem bij het gebruik absoluut de aanwijzingen van de fabrikant van het additief in acht.

Voor de verdraagzaamheid van additieven in het overige CV-systeem en voor de werkzaamheid ervan aanvaarden we geen aansprakelijkheid.

Additieven voor reinigingsmaatregelen (aansluitend uitspoelen vereist)

- Adey MC3+
- Adey MC5
- Fernox F3
- Sentinel X 300
- Sentinel X 400

Additieven die permanent in de installatie blijven

- Adey MC1+
- Fernox F1
- Fernox F2
- Sentinel X 100
- Sentinel X 200

Antivriesmiddelen die permanent in de installatie blijven

- Adey MC ZERO
- Fernox Antifreeze Alpha 11
- Sentinel X 500

- ▶ Informeer de gebruiker over de nodige maatregelen als u bovengenoemde additieven heeft gebruikt.
- ▶ Informeer de gebruiker over de noodzakelijke werkwijze voor de vorstbeveiliging.

7.3 Te lage waterdruk vermijden

De vuldruk wordt op het display en op de manometer weergegeven. Voor een correcte werking van de CV-installatie moet de vuldruk tussen 0,1 MPa en 0,2 MPa (1,0 bar en 2,0 bar) liggen.

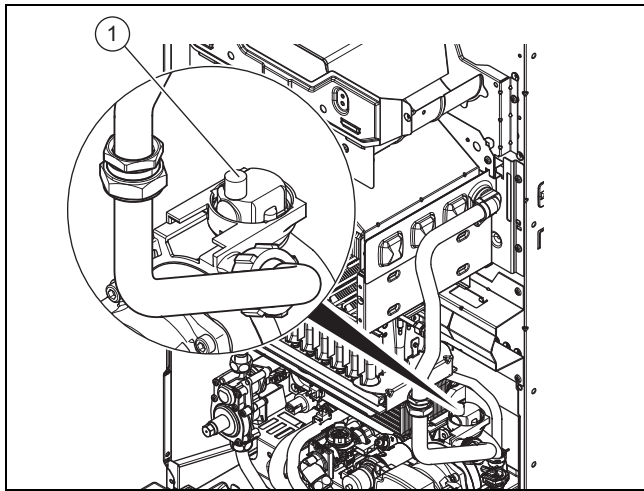
Als de CV-installatie zich over meerdere verdiepingen uitstrekt, dan kunnen hogere waarden voor de vuldruk vereist zijn om lucht in de CV-installatie te vermijden.

Als de vuldruk onder de vereiste waarde komt, dan wordt het product uitgeschakeld. Het display geeft **F.22** weer.

- ▶ Vul CV-water bij om het product opnieuw in gebruik te nemen.

7.4 CV-installatie vullen

1. Demonteer de voormantel. (→ Pagina 10)
2. Spoel de CV-installatie uit voor u deze vult.
3. Klap de schakelkast naar beneden.



4. Maak de kap van de snelontluchter (1) los.
 - Omwentelingen: 1 ... 2
5. Klap de schakelkast naar boven.
6. Selecteer het testprogramma **P. 6**.
Testprogramma's (→ Pagina 30)
7. Open alle thermostaatkranen en evt. onderhoudskranen.

7.5 CV-installatie ontluchten

1. Selecteer het testprogramma **P. 0**.
Testprogramma's (→ Pagina 30)
2. Controleer of de vuldruk van de CV-installatie niet onder de min. vuldruk daalt.
 - $\geq 0,1 \text{ MPa}$ ($\geq 1,0 \text{ bar}$)
3. Controleer, of de vuldruk van de CV-installatie minimaal $0,02 \text{ MPa}$ ($0,2 \text{ bar}$) boven de tegendruk van het expansievat ligt ($P_{\text{installatie}} \geq P_{\text{expansievat}} + 0,02 \text{ MPa}$ ($0,2 \text{ bar}$)).

Resultaat:

Vuldruk van de CV-installatie te laag

- ▶ Vul de CV-installatie. (→ Pagina 17)

4. Als er zich na het beëindigen van het controleprogramma **P. 0** nog te veel lucht in de CV-installatie bevindt, start het controleprogramma dan opnieuw.

7.6 Warmwatersysteem vullen en ontluchten

1. Open de koudwaterstopkraan aan het product en alle warmwatertappunten.
2. Vul het warmwatersysteem tot er water uitkomt.
 - ◀ Het warmwatersysteem is gevuld en ontlucht.
3. Controleer alle aansluitingen en het volledige warmwatersysteem op ondichtheden.

7.7 Gasinstelling controleren en aanpassen

7.7.1 Gasinstelling af fabriek controleren

- ▶ Controleer de gegevens over het gastype op het typeplaatje en vergelijk deze met het aan de installatieplaats beschikbare gastype.

Resultaat 1:

De uitvoering van het product komt niet overeen met de plaatselijke gasgroep.

- ▶ Neem het product niet in gebruik.
- ▶ Neem contact op met het serviceteam.

Resultaat 2:

De uitvoering van het product komt overeen met de plaatselijke gasgroep.

- ▶ Controleer de gasaansluitdruk (gasstroomdruk). (→ Pagina 17)

7.7.2 Gasaansluitdruk (gasstroomdruk) controleren



Opgelet!

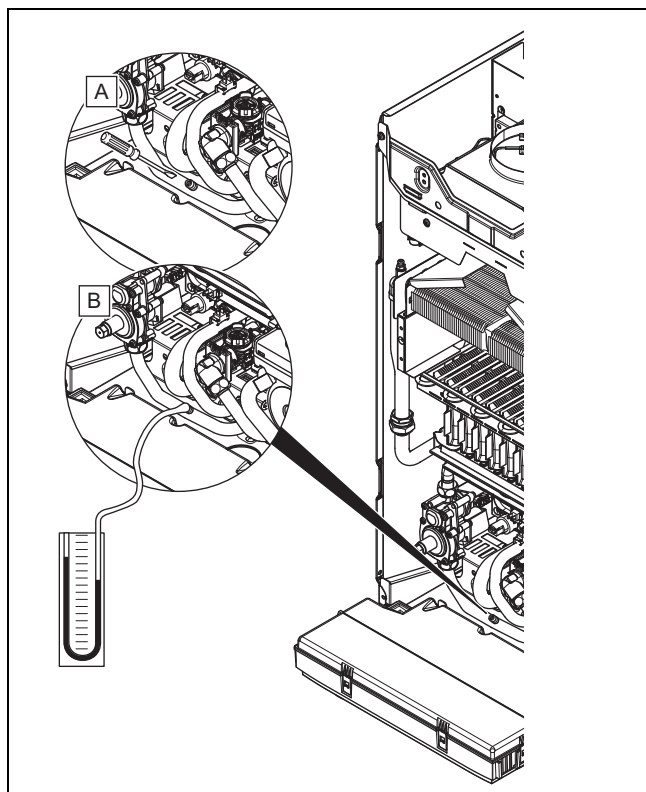
Kans op materiële schade en bedrijfsstoringen door verkeerde gasaansluitdruk!

Als de gasaansluitdruk buiten het toegestane bereik ligt, dan kan dit tot storingen in de werking en tot schade aan het product leiden.

- ▶ Voer geen instellingen aan het product uit.
- ▶ Neem het product niet in gebruik.

1. Sluit de gaskraan.
2. Klap de schakelkast naar beneden.

7 Ingebruikname



3. Maak met een schroevendraaier de afdichtingschroef aan de meetaansluiting van de gasleiding voor het gasblok los.
4. Sluit een manometer aan de meetnippel aan.
 - Werkmateriaal: U-manometer
 - Werkmateriaal: Digitale manometer
5. Klap de schakelkast naar boven.
6. Open de gaskraan.
7. Neem het product met het testprogramma **P. 1** in gebruik.
8. Meet de gasaansluitdruk ten opzichte van de atmosferedruk.

Toegestane aansluitdruk

België	Aardgas	E	
			1,7 ... 2,5 kPa (17,0 ... 25,0 mbar)

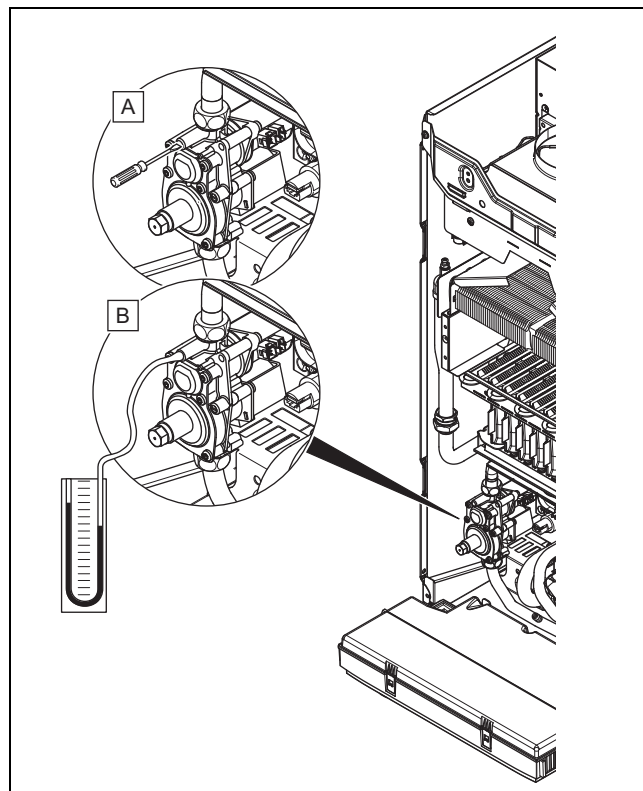
Resultaat:

Gasaansluitdruk niet in het toegestane bereik

- ▶ Als u de fout niet kunt verhelpen, breng dan de gasmaatschappij op de hoogte.
 - ▶ Sluit de gaskraan.
9. Stel het product kortstondig buiten bedrijf.
 10. Sluit de gaskraan.
 11. Verwijder de manometer.
 12. Draai de schroef van de meetnippel vast.
 13. Open de gaskraan.
 14. Controleer de meetnippel op gasdichtheid.

7.7.3 Maximale warmtebelasting controleren

1. Stel het product kortstondig buiten bedrijf.
2. Klap de schakelkast naar beneden.



3. Draai de afdichtingsschroef los.
4. Sluit een manometer aan de meetnippel aan.
 - Werkmateriaal: U-manometer
 - Werkmateriaal: Digitale manometer
5. Klap de schakelkast naar boven.
6. Start het testprogramma **P. 1**.
7. Controleer de waarde aan de manometer.

Testprogramma's (→ Pagina 30)
Technische gegevens – gasinstelwaarden warmtebelasting (inspuiterdruk) (→ Pagina 33)

Resultaat:

Waarde buiten het toegestane bereik

- ▶ Zorg dat de juiste branderinspuiter correct gemonteerd zijn en onbeschadigd.
Technische gegevens – branderinspuiter (→ Pagina 33)
Technische gegevens – inlaatmondstuk aardgas (G20/G25) (→ Pagina 34)
- ▶ Neem contact op met het serviceteam.

7.7.4 Minimale warmtebelasting controleren

1. Stel het product kortstondig buiten bedrijf.
2. Klap de schakelkast naar beneden.
3. Draai de afdichtingsschroef los.
4. Sluit een manometer aan de meetnippel aan.
 - Werkmateriaal: U-manometer
 - Werkmateriaal: Digitale manometer
5. Klap de schakelkast naar boven.
6. Start het testprogramma **P. 2**.

Testprogramma's (→ Pagina 30)

- Controleer de waarde aan de manometer.
Technische gegevens – gasinstelwaarden warmtebelasting (inspuiterdruk) (→ Pagina 33)

Resultaat:

Waarde buiten het toegestane bereik

- ▶ Zorg dat het juiste inlaatmondstuk en de juiste branderinspuiter correct gemonteerd en onbeschadigd zijn.

Technische gegevens – branderinspuiter
(→ Pagina 33)

Technische gegevens – inlaatmondstuk aardgas (G20/G25) (→ Pagina 34)

- ▶ Voer de volgende stappen uit.

- Druk op de toets **i**.
 - Het display toont een waarde tussen 0 en 99.
- Verstel de waarde door op de knoppen **+** en **-** te drukken, tot de manometer de juiste druk aangeeft.
- Sla de ingestelde waarde op door de toets **i** ca. 5 seconden ingedrukt te houden.
 - Daarbij verlaat het product het testprogramma automatisch.
- Stel het product buiten bedrijf.
- Verwijder de manometer.
- Schroef de afdichtingsschroef op het gasblok weer vast.

7.7.5 CV-bedrijf controleren

- Controleer of er een warmtevraag is.
- Roep de statuscodes op. (→ Pagina 15)
 - ◁ Als het product correct werkt, dan doorloopt het display de statusweergaves **S. 2** en **S. 3**, totdat het product in normaal bedrijf correct loopt en in het display **S. 4** verschijnt.

7.7.6 Warmwaterbereiding controleren

- Neem de geldende aanwijzingen m.b.t. de preventie tegen legionellabacteriën in acht
- Draai een warmwaterkraan volledig open.
- Roep de statuscodes op. (→ Pagina 15)
 - ◁ Als de warmwaterbereiding correct functioneert, dan verschijnt op het display **S.14**.

7.7.7 Dichtheid controleren

Voor u het product aan de gebruiker overhandigt:

- ▶ Controleer de gasleiding, het rookgasafvoersysteem, de CV-installatie en de warmwaterleidingen op lekkages.
- ▶ Controleer of de VLT/VGA perfect functioneert.
- ▶ Controleer de frontmantel op correcte montage.

8 Aanpassing aan de CV-installatie

U kunt de systeemp parameters opnieuw vastleggen/wijzigen.

Diagnosecodes 1e diagnoseniveau (→ Pagina 25)

8.1 Branderwachtijd

Om het frequent in- en uitschakelen van de brander en hierdoor energieverlies te vermijden, wordt steeds na het uitschakelen van de brander voor een bepaalde tijd een elektronische herinschakelblokkering geactiveerd. De branderwachtijd is alleen voor de CV-functie actief. De warmwaterfunctie wordt tijdens een lopende branderwachtijd niet beïnvloed door de tijdsinstelling (fabrieksinstelling: 20 min).

8.1.1 Branderwachtijd instellen

- ▶ Stel de branderwachtijd via **d. 2** in.

T _{aanvoer} (gewenst) [°C]	Ingestelde maximale branderwachtijd [min]						
	2	5	10	15	20	25	30
20	2	5	10	15	20	25	30
25	2	4	9	14	18	23	27
30	2	4	8	12	16	20	25
35	2	4	7	11	15	18	22
40	2	3	6	10	13	16	19
45	2	3	6	8	11	14	17
50	2	3	5	7	9	12	14
55	2	2	4	6	8	10	11
60	2	2	3	5	6	7	9
65	2	2	2	3	4	5	6
70	2	2	2	2	2	3	3
75	2	2	2	2	2	2	2

T _{aanvoer} (gewenst) [°C]	Ingestelde maximale branderwachtijd [min]					
	35	40	45	50	55	60
20	35	40	45	50	55	60
25	32	36	41	45	50	54
30	29	33	37	41	45	49
35	25	29	33	36	40	44
40	22	26	29	32	35	38
45	19	22	25	27	30	33
50	16	18	21	23	25	28
55	13	15	17	19	20	22
60	10	11	13	14	15	17
65	7	8	9	10	11	11
70	4	4	5	5	6	6
75	2	2	2	2	2	2

8.1.2 Resterende branderwachtijd terugzetten

- ▶ Schakel het product via de hoofdschakelaar uit en weer in.

9 Product aan de gebruiker opleveren

8.2 Onderhoudsinterval instellen

- ▶ Stel het onderhoudsinterval (bedrijfsuren) tot het volgende onderhoud via **d.84** in.

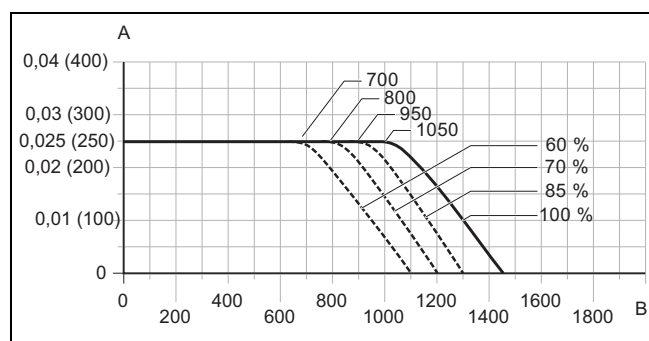
Warmtevraag	Aantal personen	Richtwaarden van de branderbedrijfsuren tot aan de volgende inspectie en het volgende onderhoud in een gemiddelde bedrijfstijd van een jaar (afhankelijk van het type installatie)
5,0 kW	1 - 2	1.050 h
	2 - 3	1.150 h
10,0 kW	1 - 2	1.500 h
	2 - 3	1.600 h
15,0 kW	2 - 3	1.800 h
	3 - 4	1.900 h
20,0 kW	3 - 4	2.600 h
	4 - 5	2.700 h
25,0 kW	3 - 4	2.800 h
	4 - 6	2.900 h
> 27,0 kW	3 - 4	3.000 h
	4 - 6	3.000 h

8.3 Pompvermogen instellen

Indien nodig kunt u het pompvermogen in de diagnosemodus met de hand instellen. De toerenregeling is daarmee uitgeschakeld.

- Bij gebruik van een externe pomp stelt u de interne pomp op maximaal vermogen (100%).
- Als in de CV-installatie een hydraulische verdeler geïnstalleerd is, dan schakelt u de toerenregeling uit en stelt u het pompvermogen in op 100%.
- ▶ Activeer het 2e diagnosesniveau. (→ Pagina 15)
- ▶ Stel het pompvermogen bij **d.14** in.

8.3.1 Pompkarakteristiek



A Restopvoerhoogte [mbar] B Transportvolume [l/h]

8.4 Overstroomklep instellen



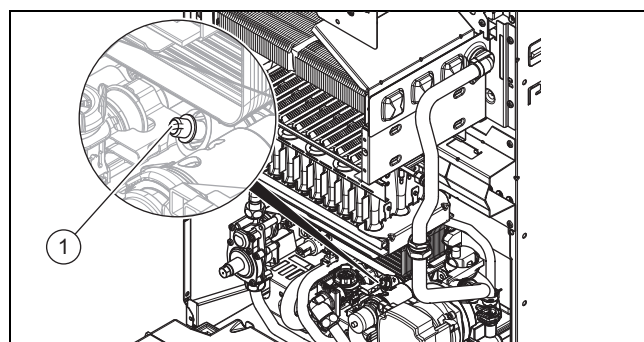
Opgelet!

Kans op materiële schade door verkeerde instelling van de hoogefficiënte pomp

Als de druk aan het overstroomventiel verhoogd wordt (naar rechts draaien), dan kan het bij een ingesteld pompvermogen van minder dan 100% tot een foute werking komen.

- ▶ Stel in dit geval het pompvermogen via diagnosepunt **d.14** in op 100%.

1. Demonteer de voormantel. (→ Pagina 10)
2. Klap de schakelkast naar beneden.



3. Regel de druk aan de instelschroef (1).

Stand van de instelschroef	Druk in MPa (mbar)	Opmerking/toepassing
Rechte aanslag (helemaal naar onderen gedraaid)	0,035 (350)	Als de radiatoren bij fabrieksinstelling niet voldoende warm worden. In dit geval moet u de pomp op max. stand zetten.
Middelste stand (5 draaien naar links)	0,025 (250)	Fabrieksinstelling
Vanuit de middelste stand nog 5 draaien naar links	0,017 (170)	Als er geluiden aan radiatoren of radiator-kranen optreden

4. Klap de schakelkast naar boven.
5. Monteer de voormantel. (→ Pagina 10)

9 Product aan de gebruiker opleveren

Geldigheid: Product met geïntegreerde warmwaterbereiding

- ▶ Plak na de installatie de bijgeleverde sticker in de taal van de gebruiker op de voorkant van het product.
- ▶ Geef aan de gebruiker uitleg over positie en werking van de veiligheidsinrichtingen.
- ▶ Instrueer de gebruiker over de bediening van het product.
- ▶ Wijs de gebruiker vooral op de veiligheidsvoorschriften die hij in acht moet nemen.
- ▶ Informeer de gebruiker over de noodzaak om het product volgens de opgegeven intervallen te laten onderhouden.
- ▶ Overhandig de gebruiker alle handleidingen en productpapieren, zodat hij/zij deze kan bewaren.

- ▶ Instrueer de gebruiker over getroffen maatregelen voor de VLT/VGA en wijs hem erop dat hij aan de VLT/VGA niets mag veranderen.

10 Verhelpen van storingen

10.1 Fouten verhelpen

- ▶ Als foutmeldingen (**F.XX**) optreden, verhelp de fout dan na controle van de tabel in de bijlage of m.b.v. de Controleprogramma's (→ Pagina 15).

Als er meerdere fouten tegelijk optreden, dan geeft het display de bijbehorende foutmeldingen afwisselend gedurende telkens twee seconden weer.

- ▶ Druk op de resettoets (max. 3 keer) om het product opnieuw in gebruik te nemen.
- ▶ Als u de fout niet kunt verhelpen en deze ook na resetpogingen opnieuw optreedt, neem dan contact op met de klantenservice.

10.2 Foutgeheugen oproepen

Als er fouten opgetreden zijn, dan staan max. de 10 laatste foutmeldingen in het foutgeheugen ter beschikking.

De weergave ---- betekent dat er geen storing is geregistreerd. De weergave nnn geeft het tijdstip aan waarop voor het laatst het foutgeheugen is uitgelezen.

- ▶ Druk tegelijkertijd op de toetsen i en -.
- ▶ Blader met de toets + terug in het foutgeheugen.
- ▶ Druk tegelijkertijd de toetsen i en + in, of wacht 4 minuten om de weergave van de storingslijst te beëindigen.

10.3 Parameters naar fabrieksinstellingen resetten

1. Activeer het 2e diagnosesniveau. (→ Pagina 15)
2. Stel de waarde onder **d.96** op 1.

10.4 Reparatie voorbereiden

1. Neem het product kortstondig buiten bedrijf (→ Pagina 24).
2. Verbreek de verbinding van het product met het elektriciteitsnet.
3. Demonteer de voormantel. (→ Pagina 10)
4. Sluit de onderhoudskranen in CV-aanvoerleiding, CV-retourleiding en in de koudwaterleiding.
5. Als u watervoerende componenten van het product wilt vervangen, leeg dan het product (→ Pagina 24).
6. Zorg ervoor dat er geen water op stroomvoerende onderdelen (bijv. de schakelkast) druppelt.
7. Gebruik alleen nieuwe afdichtingen.

10.4.1 Brander vervangen

1. Verwijder de afdekking van de stromingsbeveiliging. (→ Pagina 22)
2. Demonteer de brander. (→ Pagina 23)
3. Plaats de nieuwe brander.
4. Schroef de ontstekings- en bewakingselektrode vast.
5. Schroef de brander vast.
6. Schroef de plaat van de stromingsbeveiliging vast.

10.4.2 Warmtewisselaar vervangen

1. Verwijder de afdekking van de stromingsbeveiliging. (→ Pagina 22)
2. Demonteer de warmtewisselaar. (→ Pagina 22)
3. Plaats de nieuwe warmtewisselaar.
4. Vervang alle afdichtingen.
5. Monteer de bovenste aanvoer- en retourbuis.
6. Draai de schroefverbindingen aan de aanvoer- en retourbuis weer vast.
7. Schroef de plaat van de stromingsbeveiliging vast.

10.4.3 Expansievat vervangen

1. Maak het product leeg. (→ Pagina 24)
2. Draai de moer onder het expansievat los.
3. Trek het expansievat naar boven eruit.
4. Plaats het nieuwe expansievat in het product.
5. Schroef de moer onder het expansievat vast. Gebruik daarbij een nieuwe afdichting.
6. Vul (→ Pagina 17) en ontlucht (→ Pagina 17) het product en evt. de CV-installatie.

10.4.4 Printplaat of display vervangen

1. Open de schakelkast. (→ Pagina 13)
2. Vervang de printplaat of het display conform de bijgeleverde montage- en installatiehandleidingen.
3. Sluit de schakelkast.

10.4.5 Printplaat en display vervangen

1. Vervang de printplaat en het display conform de bijgeleverde montage- en installatiehandleidingen.
2. Plaats onder **d.93** de toestelidentificatie voor het producttype.

Displaynummer

VUW 244/4-5 (H/L-BE)	66
----------------------	----

◁ De elektronica is nu ingesteld op het producttype en de parameters van alle diagnosecodes komen overeen met de fabrieksinstellingen.

3. Voer de installatiespecifieke instellingen uit.

10.4.6 Product op dichtheid controleren

- ▶ Controleer het product op dichtheid. (→ Pagina 19)

10.4.7 Reparatie afsluiten

1. Monteer de voormantel. (→ Pagina 10)
2. Zorg voor stroomvoorziening, mocht dit nog niet gebeurd zijn (→ printplaat en display wisselen).
3. Schakel het product (→ Pagina 16) weer in, mocht dit nog niet gebeurd zijn (→ printplaat en display wisselen).
4. Open alle onderhoudskranen en de gasafsluitkraan.

11 Inspectie en onderhoud

11 Inspectie en onderhoud

11.1 Inspectie- en onderhoudsintervallen in acht nemen

- ▶ Neem de minimale inspectie- en onderhoudsintervallen in acht.
- ▶ Onderhoud het product eerder als de resultaten van de inspectie een eerder onderhoud noodzakelijk maken.

11.2 Reserveonderdelen aankopen

De originele componenten van het product werden in het kader van de conformiteitskeuring door de fabrikant meegecertificeerd. Als u bij het onderhoud of reparatie andere, niet gecertificeerde of niet toegestane delen gebruikt, dan kan dit ertoe leiden dat de conformiteit van het product vervalst en het product daarom niet meer aan de geldende normen voldoet.

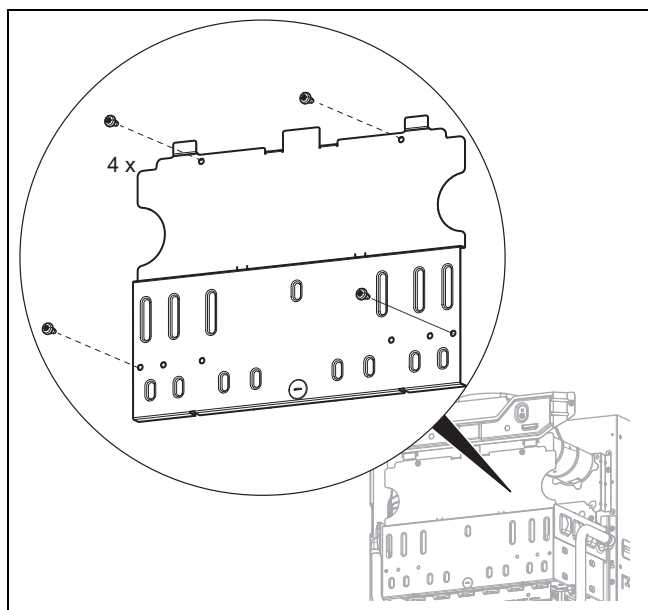
We raden ten stelligste het gebruik van originele reserveonderdelen van de fabrikant aan, omdat hierdoor een storingvrije en veilige werking van het product gegarandeerd is. Om informatie over de beschikbare originele reserveonderdelen te verkrijgen, kunt u zich tot het contactadres richten, dat aan de achterkant van deze handleiding aangegeven is.

- ▶ Als u bij het onderhoud of de reparatie reserveonderdelen nodig hebt, gebruik dan uitsluitend originele reserveonderdelen die voor het product zijn toegestaan.

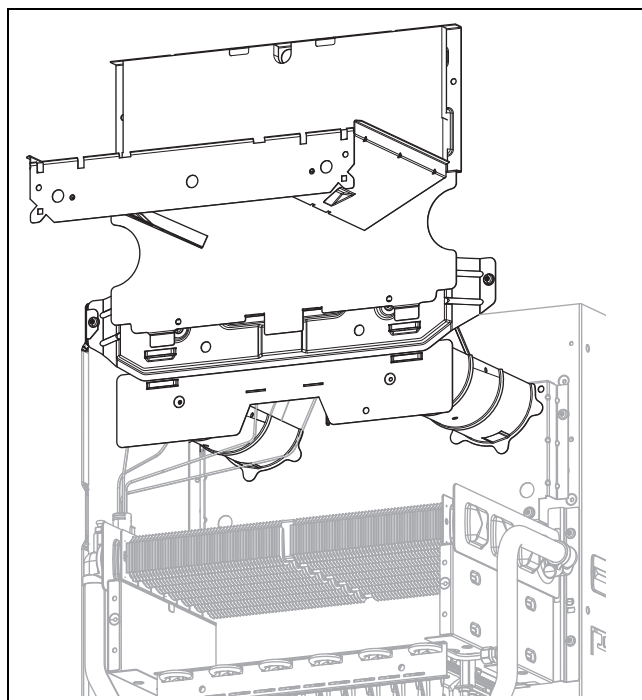
11.3 Reinigingswerkzaamheden voorbereiden

- ▶ Neem het product kortstondig buiten bedrijf (→ Pagina 24).
- ▶ Demonteer de voormantel. (→ Pagina 10)
- ▶ Verwijder de afdekking van de stromingsbeveiliging. (→ Pagina 22)
- ▶ Klap de schakelkast naar beneden en bescherm de schakelkast tegen spatwater.

11.3.1 Afdekking van de stromingsbeveiliging verwijderen

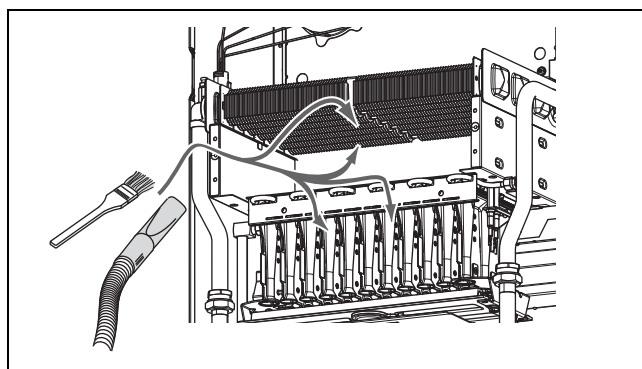


1. Verwijder de 4 schroeven aan de plaat van de stromingsbeveiliging.



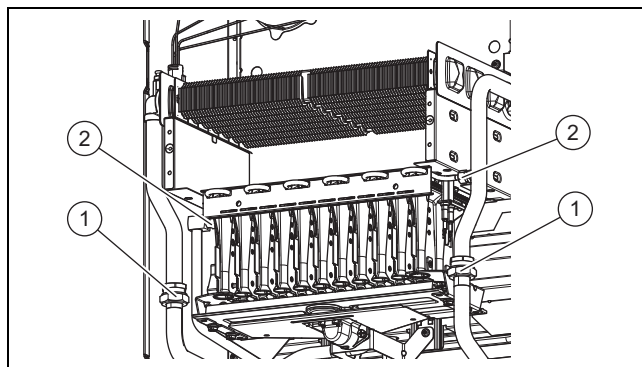
2. Verwijder de plaat van de stromingsbeveiliging.
3. Hang de plaat in de daarvoor bedoelde haken in.

11.3.2 Brander en warmtewisselaar reinigen (lichte vervuiling)



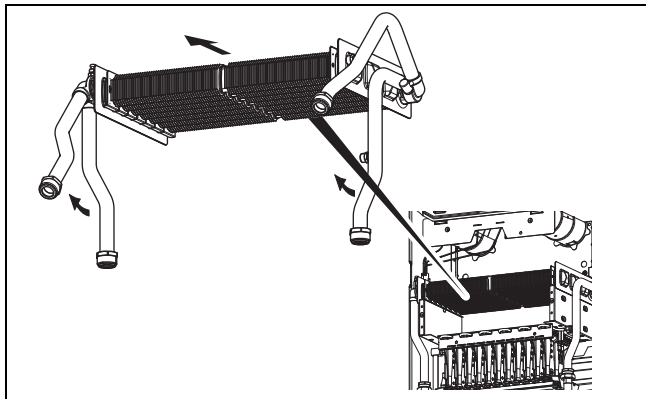
1. Reinig brander en primaire warmtewisselaar met een kwast en een stofzuiger van verbrandingsresten.
2. Reinig de sproeiers en injectoren met een zachte kwast en blaas deze vervolgens door.

11.3.3 Warmtewisselaar reinigen (sterke vervuiling)



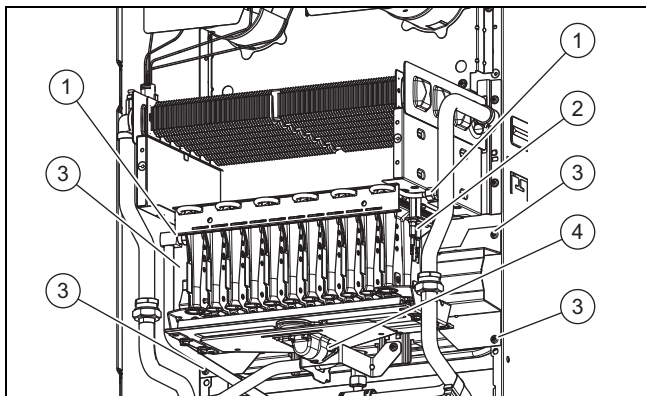
1. Draai de schroefverbindingen op de aanvoer- en retourbuis (1) los.

2. Draai de schroefverbinding van de koelleidingen rechts en links aan de brander los(2).

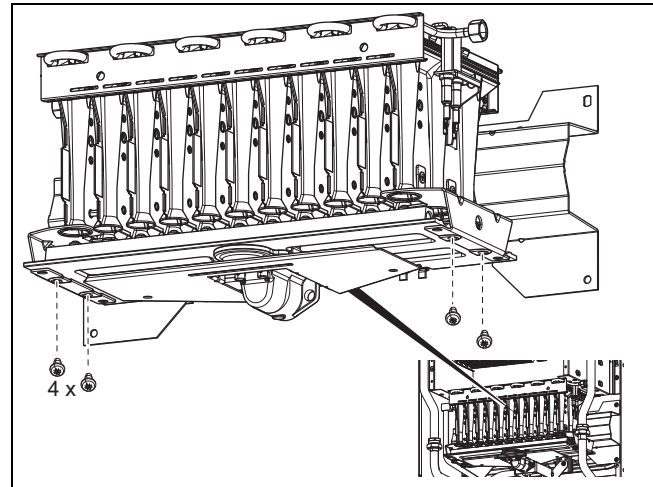


3. Demonteer de bovenste aanvoer- en retourbuis door deze ca. 90° naar boven te draaien en te verwijderen.
4. Trek de warmtewisselaar er naar voren uit.
5. Reinig de warmtewisselaar.
6. Plaats de nieuwe warmtewisselaar weer.
7. Vervang alle afdichtingen.
8. Monteer de bovenste aanvoer- en retourbuis.
9. Draai de schroefverbindingen aan de aanvoer- en retourbuis weer vast.
10. Draai schroefverbindingen van de koelleidingen weer vast.
11. Schroef de plaat van de stromingsbeveiliging vast.

11.3.4 Brander reinigen (sterke vervuiling)



1. Draai de schroefverbinding van de koelleidingen rechts en links aan de brander los(1).
2. Draai de 4 schroeven van de branderbevestiging aan het frame los (3).
3. Verwijder de stekker aan de ontstekings- en bewakings-elektrodes (2).
4. Maak de schroef op de gasleiding (4) los.



5. Trek de brander met sproeierplaat er naar voren uit.
6. Draai de 4 schroeven van de bevestiging van de inspuitplaat aan het branderframe los.
7. Reinig de brander.
8. Reinig de sproeiers en injectoren met een zachte kwast en blaas deze vervolgens door.
9. Bouw de sproeierplaat met de branders weer in.

11.4 Reinigingswerkzaamheden afsluiten

- ▶ Klap de schakelkast naar boven.
- ▶ Schroef de plaat van de stromingsbeveiliging vast.
- ▶ Monteer de voormantel. (→ Pagina 10)
- ▶ Open de gaskraan en bij combiproducten bovendien de koudwaterstopkraan van de inlaatcombinatie.
- ▶ Schakel het product in. (→ Pagina 16)

11.5 Verbrandingsgasvoelers controleren

1. Stel het product kortstondig buiten bedrijf.
2. Blokkeer het verbrandingsgastraject met een verbrandingsgaswaaier.
3. Neem het product in gebruik.

Resultaat 1:

Het product wordt binnen 3,5 minuten automatisch uitgeschakeld.

Het product wordt na 15 tot 20 minuten automatisch weer ingeschakeld.

De verbrandingsgasvoelers werken onberispelijk.

Resultaat 2:

Het product wordt binnen 3,5 minuten niet automatisch uitgeschakeld.



Gevaar!

Vergiftigingsgevaar door verbrandingsgas!

- ▶ Stel het product direct buiten bedrijf.

- ▶ Stel het product direct buiten bedrijf.

12 Uitbedrijfname

11.6 Product leegmaken

1. Sluit de onderhoudskranen van het product.
2. Sluit de gasafsluitkraan.
3. Start het testprogramma **P. 6**. (driewegklep in middenstand).
4. Open de aftapventielen.
5. Zorg ervoor dat de kap van de snelontluchter aan de interne pomp geopend is opdat het product volledig geleegd wordt.

11.7 Warmwatercircuit van het product leegmaken

Geldigheid: Product met geïntegreerde warmwaterbereiding

1. Sluit de koudwatertoevoerleiding af.
2. Draai de schroefverbindingen aan de warmwaterleiding onder het product los.

11.8 Gehele installatie legen

1. Bevestig een slang op het aftappunt van de installatie.
2. Breng het vrije einde van de slang naar een geschikte afvoerplaats.
3. Controleer of de onderhoudskranen geopend zijn.
4. Open de aftapkraan.
5. Open de ontluichtingskleppen aan de radiatoren. Begin aan de hoogst gelegen radiator en ga dan verder van boven naar onderen.
6. Als het water is weggelopen, sluit u de ontluichtingskleppen van de radiatoren en de vul-/aftapkraan weer.

11.9 Voordruk van het expansievat controleren

1. Sluit de onderhoudskranen en maak het product leeg.
2. Meet de voordruk van het expansievat aan de klep van het vat.

Voorwaarde: Voordruk < 0,075 MPa (0,75 bar)

- ▶ Vul het expansievat volgens de statische hoogte van de CV-installatie idealerwijs met stikstof, anders met lucht bij. Zorg ervoor dat de ontluichtingsklep tijdens het bijvullen geopend is.
3. Als aan de klep van het expansievat water naar buiten komt, dan moet u het expansievat vervangen.
 4. Vul de CV-installatie. (→ Pagina 17)
 5. Ontlucht de verwarmingsinstallatie. (→ Pagina 17)

11.10 Product op dichtheid controleren

- ▶ Controleer het product op dichtheid. (→ Pagina 19)

11.11 Inspectie- en onderhoudswerkzaamheden afsluiten

1. Controleer alle besturings-, regel- en bewakingsinrichtingen op goede werking.
2. Controleer of de brander niet te sterk ontbrandt en dat het vlammenbeeld regelmatig is.
3. Controleer het CV-bedrijf. (→ Pagina 19)
4. Noteer het uitgevoerde onderhoud.

12 Uitbedrijfname

12.1 Product tijdelijk buiten bedrijf stellen

- ▶ Schakel de hoofdschakelaar op **0**.
 - ◀ Het display gaat uit.
- ▶ Sluit de gaskraan.
- ▶ Sluit bij combiproducten en producten met aangesloten warmwaterboiler bijkomend de koudwaterstopkraan van de inlaatcombinatie aan.

12.2 Product buiten bedrijf stellen

- ▶ Schakel de hoofdschakelaar op **0**.
 - ◀ Het display gaat uit.
- ▶ Verbreek de verbinding van het product met het elektriciteitsnet.
- ▶ Sluit de gasafsluitkraan.
- ▶ Sluit bij combiproducten en producten met aangesloten warmwaterboiler bijkomend de koudwaterstopkraan van de inlaatcombinatie aan.
- ▶ Maak het product leeg. (→ Pagina 24)

13 Serviceteam

N.V. Vaillant S.A.

Golden Hopestraat 15

B-1620 Drogenbos

Tel. 2 3349300

Fax 2 3349319

Kundendienst / Service après-vente / Klantendienst 2 3349352

info@vaillant.be

www.vaillant.be

Kundendienst / Service après-vente / Klantendienst:
2 3349352

14 Recycling en afvoer

Verpakking afvoeren

- ▶ Voer de verpakking reglementair af.
- ▶ Neem alle relevante voorschriften in acht.

Bijlage

A Diagnosecodes 1e diagnosesniveau

Diagnosecode	Waarden		Eenheid	Stappengrootte, selectie, uitleg	Fabrieksinstelling
	min.	MAX			
d. 0 CV-deellast	productafhankelijk	productafhankelijk	kW	1	Vollast
d. 1 Pomptalooptijd	2	60	min	1	5
d. 2 Max. wachttijd verwarming bij 20 °C aanvoertemperatuur	2	60	min	1	20
d. 3 Gewenste waarde warmstarttemperatuur (product met geïntegreerde warmwaterbereiding)	Actuele waarde		°C	99 = geen NTC aangesloten 999 = kortsluiting NTC	–
d. 4 Weergave secundaire warmtewisselaar - temperatuur (product met geïntegreerde warmwaterbereiding)	Actuele waarde		°C	99 = geen NTC aangesloten 999 = kortsluiting NTC	–
d. 5 Gewenste waarde aanvoertemperatuur	30	onder d.71 ingestelde waarde	°C	1	75
d. 6 Gewenste warmwatertemperatuur	35	65	°C	1	60
d. 8 Kamerthermostaat op klem 3 en 4	Actuele waarde		–	0 = open (geen warmtevraag) 1 = gesloten (warmtevraag)	–
d. 9 Gewenste aanvoertemperatuur van de externe thermostaat op klem 7-8-9/eBus	Actuele waarde		°C	–	–
d.10 Status interne CV-pomp	Actuele waarde		–	1, 2 = aan 0 = uit	–
d.11 Status externe CV-pomp	Actuele waarde		–	1 tot 100 = aan 0 = uit	–
d.15 Pomptoeental	Actuele waarde		%	–	–
d.22 Warmwateraanvraag	Actuele waarde		–	1 = aan 0 = uit	–
d.23 Zomermodus (verwarming aan/uit)	Actuele waarde		–	1 = verwarming aan 0 = verwarming uit (zomerstand)	–
d.25 Boilerlading/warmstart door thermostaat vrijgegeven	Actuele waarde		–	1 = ja 0 = nee	–
d.30 Besturingssignaal voor beide gaskleppen	Actuele waarde		–	1 = aan 0 = uit	–
d.35 Stand van de driewegklep	Actuele waarde		–	0 = CV-bedrijf 40 = middenstand 100 = warmwaterbedrijf	–
d.36 Hoeveelheidsmeter warm water	Actuele waarde		l/min	–	–
d.40 Aanvoertemperatuur	Actuele waarde		°C	–	–
d.41 Retourtemperatuur	Actuele waarde		°C	–	–
d.44 Gedigitaliseerde ionisatiespanning	Actuele waarde		–	Waardenbereik 0 - 102	–
d.47 Buitentemperatuur (met weersafhankelijke Vaillant-thermostaat)	Actuele waarde		°C	–	–
d.48 Verbrandingsgastemperatuur	Actuele waarde		°C	–	–

Bijlage

Diagnosecode	Waarden		Eenheid	Stappengrootte, selectie, uitleg	Fabrieksinstelling
	min.	MAX			
d.49 Aanvoerluchttemperatuur	Actuele waarde		°C	–	–
d.67 resterende branderwachtijd	Actuele waarde		min	–	–
d.76 Toesteltype (Device specific number)	Actuele waarde		–	–	–
d.90 Status digitale thermostaat	Actuele waarde		–	0 = niet herkend 1 = herkend	–
d.91 Status DCF bij aangesloten buitenvoeler met DCF77-ontvanger	Actuele waarde		–	0 = geen ontvangst 1 = ontvangst 2 = gesynchroniseerd 3 = geldig	–
d.97 Activering van het 2e diagnoseniveau	0	99	–	Wachtwoord: 17	–
d.99 Taalinstelling (alleen VC AT 104/4-5 A-H)	Actuele waarde		–	–	–

B Diagnosecodes 2e diagnoseniveau



Aanwijzing

Omdat de codetabel voor verschillende producten wordt gebruikt, zijn sommige codes bij het betreffende product mogelijk niet zichtbaar.

Diagnosecode	Waarden		Eenheid	Stappengrootte, selectie, uitleg	Fabrieksinstelling
	min.	MAX			
d.14 Instelling pomptoerental	0	5	–	0 = auto 1 = 53% 2 = 60% 3 = 70% 4 = 85% 5 = 100%	0
d.17 Omschakeling aanvoer-/retourtemperatuurregeling CV	0	1	–	0 = aanvoer 1 = retour	0
d.18 Pompmodus (naloop)	0	2	–	0 = naloop 1 = doorlopend 2 = winter	0
d.20 Begrenzing boiler temperatuur (product zonder geïntegreerde warmwaterbereiding met aangesloten boiler)	50	70	°C	1	65
d.27 Omschakelen toebehorenrelais 1	1	6	–	1 = circulatiepomp 2 = externe pomp 3 = boilerlaadpomp 4 = verbrandingsgasklep/afzuigkap 5 = externe gasklep 6 = externe storingsmelding	2
d.28 Omschakelen toebehorenrelais 2	1	6	–	1 = circulatiepomp 2 = externe pomp 3 = boilerlaadpomp 4 = verbrandingsgasklep/afzuigkap 5 = externe gasklep 6 = externe storingsmelding	2
d.52 Compenseren voor minimale stappenmotorpositie	0	99	–	1 Alleen veranderen na vervangen van het gasblok	productafhankelijk
d.53 Compenseren voor maximale stappenmotorpositie van het gasblok	-99	0	–	1	0

Diagnosecode	Waarden		Eenheid	Stappengrootte, selectie, uitleg	Fabrieksinstelling
	min.	MAX			
d.56 Instelling verbrandingsgas-curve	0	2	–	0: Curve Oostenrijk 1: Standaardcurve Europa 2: onbruikbaar	1
d.58 Activering zonneverwarming drinkwater (product met geïntegreerde warmwaterbereiding); stijging van de minimale gewenste drinkwatertemperatuur.	0	3	–	0: naverwarming op zonne-energie gedeactiveerd (instelbereik van de gewenste drinkwatertemperatuur: 35 – 65 °C) 1: naverwarming op zonne-energie geactiveerd (instelbereik van de gewenste drinkwatertemperatuur: 60 – 65 °C) 2: naverwarming op zonne-energie geactiveerd (instelbereik van de gewenste drinkwatertemperatuur: 35 – 65 °C) 3: naverwarming op zonne-energie gedeactiveerd (instelbereik van de gewenste drinkwatertemperatuur: 60 – 65 °C)	0
d.60 Aantal uitschakelingen temperatuurbegrenzer	Actuele waarde		–	–	–
d.61 Aantal storingen verwarmingsautomaat	Actuele waarde		–	mislukte ontstekingen bij de laatste poging	–
d.63 Teller verbrandingsgasstoringen	Actuele waarde		–	Verbrandingsgasuitmonding herkend	–
d.64 Gemiddelde ontstekingstijd	Actuele waarde		s	–	–
d.65 Maximale ontstekingstijd	Actuele waarde		s	–	–
d.68 Mislukte ontstekingen bij 1e poging	Actuele waarde		–	–	–
d.69 Mislukte ontstekingen bij 2e poging	Actuele waarde		–	–	–
d.70 Instellen stand driewegklep	0	2	–	0 = normaal bedrijf 1 = middenstand 2 = permanente stand CV-bedrijf	0
d.71 Gewenste waarde max. aanvoertemperatuur CV	40	85	°C	1	75
d.72 Pompnaloop tijd na de lading van een warmwaterboiler (ook warme start en lading via C1/C2)	0	600	s	10	Product met warmwaterbereiding: 20 Product zonder warmwaterbereiding: 80
d.73 Compenseren voor gewenste waarde warme start	-15	5	K	1	0
d.75 Maximale boilerlaadtijd (voor boilers zonder eigen thermostaat)	20	90	min	1	45
d.77 Deellast warmwaterbereiding	productafhankelijk	productafhankelijk	kW	1	Vollast
d.78 Gewenste maximale aanvoertemperatuur voor boilerlading (alleen product zonder warmwaterbereiding)	55	85	°C	1 Deze waarde moet minstens 15 K c.q. 15 °C boven de ingestelde gewenste boilerwaarde liggen.	80
d.80 Bedrijfsuren CV	Actuele waarde		h	Na eenmalig indrukken van de toets i worden de eerste 3 cijfers, na het tweede indrukken van de toets i de tweede 3 cijfers van het 6-cijferige getal weergegeven.	–
d.81 Bedrijfsuren warm water	Actuele waarde		h	Na eenmalig indrukken van de toets i worden de eerste 3 cijfers, na het tweede indrukken van de toets i de tweede 3 cijfers van het 6-cijferige getal weergegeven.	–

Bijlage

Diagnosecode	Waarden		Eenheid	Stappengrootte, selectie, uitleg	Fabrieksinstelling
	min.	MAX			
d.82 Aantal branderstarts in de CV-functie	Actuele waarde		–	Na eenmalig indrukken van de toets i worden de eerste 3 cijfers, na het tweede indrukken van de toets i de tweede 3 cijfers van het 6-cijferige getal (branderstarts x 100) weergegeven.	–
d.83 Aantal branderstarts in warmwaterbedrijf	Actuele waarde		–	Na eenmalig indrukken van de toets i worden de eerste 3 cijfers, na het tweede indrukken van de toets i de tweede 3 cijfers van het 6-cijferige getal (branderstarts x 100) weergegeven.	–
d.84 Onderhoudsindicatie: aantal uren tot de volgende onderhoudsbeurt	0	300	h	300 komt overeen met 3000 h - = onderhoudsindicatie niet actief	–
d.85 Begrenzing van het toestelvermogen naar onderen, ter vermijding van schoorsteenroetvorming.	productafhanke-lijk	productafhanke-lijk	kW	Instellen van minimaal tot maximaal verwarmingsvermogen	–
d.88 Minimale doorstromingshoeveelheid warm water	0	1	–	0 = 1,5 l/min (geen vertraging) 1 = 3,7 l/min (2 s vertraging)	0
d.93 Toestelherkenning instellen	0	99	–	1	–
d.96 Fabrieksinstelling	–	–	–	1 = reset van alle instelbare parameters naar fabrieksinstelling	–
d.99 Telefoon vakman	–	–	–	inprogrammeerbaar telefoonnummer	–

C Inspectie- en onderhoudswerkzaamheden – overzicht

De volgende tabel geeft de vereisten van de fabrikant i.v.m. minimale inspectie- en onderhoudsintervallen weer. Als nationale voorschriften en richtlijnen kortere inspectie- en onderhoudsintervallen vereisen, neem dan in de plaats daarvan deze intervallen in acht.

Nr.	Werkzaamheden	Jaarlijks	Indien nodig
1	Product van het stroomnet afkoppelen en gastoevoer sluiten	X	
2	Onderhoudskranen sluiten; verwarmings- en warmwatercircuit van het product drukloos maken, eventueel leegmaken	X	
3	Primaire warmtewisselaar reinigen		X
4	Brander op vervuiling controleren	X	
5	Brander reinigen		X
6	Secundaire warmtewisselaar evt. demonteren, ontkalken en weer monteren (hiervoor koudwaterstopkraan van de inlaatcombinatie aan het product sluiten)		X
7	Hoeveelheidsmeter demonteren, zeef in de koudwateringang van de hoeveelheidsmeter reinigen en hoeveelheidsmeter weer monteren (hiervoor koudwaterstopkraan aan het product sluiten)		X
8	Controleren of elektrische stekkerverbindingen en aansluitingen goed vast zitten, evt. corrigeren	X	
9	Voordruk van het expansievat controleren, evt. corrigeren	X	
10	Onderhoudskranen openen, product/installatie vullen tot ca. 0,1 – 0,2 MPa (1,0 – 2,0 bar), afhankelijk van de statische hoogte van de installatie	X	
11	Algemene toestand van het product controleren, algemene vervuilingen aan het product verwijderen	X	
12	Gastoevoer openen en product inschakelen	X	
13	Proefbedrijf van product en CV-installatie incl. warmwaterbereiding uitvoeren, evt. ontluchten.	X	
14	Voer een test van product en CV-installatie incl. warmwaterbereiding (indien aanwezig) uit en ontlucht de installatie indien nodig nog een keer.	X	
15	Ontsteker- en brandergedrag controleren	X	
16	Product op gas- en waterdichtheid controleren	X	
17	Verbrandingsgasafvoer en luchttoevoer controleren	X	
18	Beveiligingen controleren	X	
19	Gasinstelling van het product controleren en noteren		X
20	Uitgevoerde inspectie/onderhoud noteren	X	

D Foutmeldingen – overzicht

Foutcode	Betekenis	Mogelijke oorzaak
F. 0	Onderbreking aanvoertemperatuursensor	NTC-stekker niet aangesloten of los, multistekker op de printplaat niet correct aangesloten, onderbreking in de kabelboom, NTC defect
F. 1	Onderbreking retourtemperatuurvoeler	NTC-stekker niet aangesloten of los, multistekker op de printplaat niet correct aangesloten, onderbreking in de kabelboom, NTC defect
F. 2	Onderbreking WW-uitloopvoeler	NTC defect, NTC kabel defect, defecte steekverbinding aan de NTC, defecte steekverbinding aan de boilerlektronica
F. 3	Onderbreking boiler temperatuurvoeler/warmwatertemperatuurvoeler	NTC defect, NTC kabel defect, defecte steekverbinding aan de NTC, defecte steekverbinding aan de boilerlektronica
F. 5	Onderbreking rookgasvoeler buiten	voeler defect, stekker niet verbonden, kabel defect
F. 6	Onderbreking rookgasvoeler binnen	voeler defect, stekker niet verbonden, kabel defect
F.10	Kortsluiting aanvoertemperatuursensor	NTC defect, kortsluiting in de kabelboom, kabel/behuizing
F.11	Kortsluiting retourtemperatuurvoeler	NTC defect, kortsluiting in de kabelboom, kabel/behuizing
F.12	Kortsluiting WW-uitloopvoeler	NTC defect, kortsluiting in de kabelboom, kabel/behuizing
F.13	Kortsluiting boiler temperatuurvoeler/warmstarttemperatuurvoeler	NTC defect, kortsluiting in de kabelboom, kabel/behuizing
F.15	Kortsluiting rookgasvoeler buiten	Kortsluiting kabel naar behuizing, voeler defect
F.16	Kortsluiting rookgasvoeler binnen	Kortsluiting kabel naar behuizing, voeler defect
F.20	Veiligheidsuitschakeling: veiligheidstemperatuurbegrenzer	Massaverbinding kabelboom naar het product niet correct, aanvoer- of retour-NTC defect (loszittend contact), zwarte ontlading via ontstekingskabel, ontstekingsstekker of ontstekingselektrode
F.22	Veiligheidsuitschakeling: watergebrek	Geen of te weinig water in het product, waterdrukvoeler defect, kabel naar de pomp of naar waterdrukvoeler los/niet aangesloten/defect
F.23	Veiligheidsuitschakeling: temperatuurspreiding te groot	Pomp geblokkeerd, minder vermogen van de pomp, lucht in het product, aanvoer- en retour-NTC verwisseld
F.24	Veiligheidsuitschakeling: temperatuurstijging te snel	Pomp geblokkeerd, minder vermogen van de pomp, lucht in het product, systeemdruk te laag, zwaartekrachtrem geblokkeerd/verkeerd ingebouwd
F.25	Verbrandingsgasuitmonding herkend	Geen voldoende schoorsteentrek, ongewenste verbrandingsgasuitmonding aan de trekonderbreker (vooral bij hoog toestelvermogen, warmwaterbereiding), verhouding horizontale tot verticale deel van de verbrandingsgasafvoer niet correct, verbrandingsgastraject verstopt of wind staat ongunstig
F.26	Stroom gasklep stappenmotor onplausibel	Gasklep stappenmotor niet aangesloten, gasklep stappenmotor defect, printplaat defect
F.27	Veiligheidsuitschakeling: vlamsimulatie	Vocht op de elektronica, elektronica (vlambewaking) defect, elektromagnetische gasklep lek
F.28	Uitval bij aanloop: ontsteking mislukt	Gasmeter defect of gasdrukregelaar is uitgevallen, lucht in het gas, gasdynamische druk te gering, thermische afsluitvoorziening geactiveerd, verkeerde gasbegrenzer, verkeerd ET-gasblok, storing bij het gasblok, multistekker op de printplaat niet correct aangesloten, onderbreking in de kabelboom, ontstekingsstelsysteem (ontstekingstrafo, ontstekingskabel, ontstekingsstekker, ontstekingselektrode) defect, onderbreking van de ionisatiestroom (kabel, elektrode), verkeerde aarding van het product, elektronica defect
F.29	Uitval tijdens werking: opnieuw ontsteken zonder succes	Gastoevoer tijdelijk onderbroken, verbrandingsgasrecirculatie, foute aarding van het product, ontstekingstransformator heeft ontstekingsweigeringen
F.36	Verbrandingsgasuitmonding herkend	Verbrandingsgasafvoer foutief/verstopt, defecte aanvoerluchtvoorziening, terugstroom door afzuigventilator/afzuigkap
F.49	Fout eBUS	Kortsluiting bij de eBus, eBus-overbelasting of twee spanningsvoorzieningen met verschillende polariteiten op de eBus
F.61	Fout gasblok aansturing	Kortsluiting/massasluiting in de kabelboom naar gasblok, gasblok defect (massasluiting van de spoelen), elektronica defect
F.62	Fout gasblok uitschakelvertraging	vertraagde uitschakeling van het gasblok, vertraagd doven van het vlamsignaal, gasblok on dicht, elektronica defect
F.63	Fout EEPROM	Elektronica defect
F.64	Fout elektronica/NTC	Kortsluiting aanvoer- of retour-NTC, elektronica defect
F.65	Storing elektronicatemperatuur	Elektronica door externe inwerking te heet, elektronica defect
F.67	Fout elektronica/vlam	Ongeldig vlamsignaal, elektronica defect
F.70	Ongeldige toestel-ID (DSN)	Display en printplaat tegelijk vervangen en toestelidentificatie niet opnieuw ingesteld

Bijlage

Foutcode	Betekenis	Mogelijke oorzaak
F.71	Fout aanvoertemperatuurvoeler	Aanvoertemperatuurvoeler meldt constante waarde: aanvoertemperatuurvoeler zit niet correct tegen de aanvoerbuis, aanvoertemperatuurvoeler defect
F.72	Fout aanvoer- en/of retourtemperatuurvoeler	Temperatuurverschil aanvoer-/retour-NTC te groot → aanvoer- en/ of retourtemperatuurvoeler defect
F.73	Fout waterdrukvoeler	Onderbreking/kortsluiting waterdrukvoeler, onderbreking/kortsluiting naar GND in toevoerleiding waterdrukvoeler of waterdrukvoeler defect
F.74	Fout waterdrukvoeler	Leiding naar de waterdrukvoeler heeft een kortsluiting met 5V/24V of interne fout in de waterdrukvoeler
F.75	Fout geen druksprongherkenning bij het starten van de pomp	Waterdrukvoeler en/of pomp defect, lucht in de CV-installatie, te weinig water in het product; instelbare bypass controleren, extern expansievat aan de retour aansluiten
F.77	Storing verbrandingsgasklep	Geen bevestiging, verbinding met de verbrandingsgasklep defect, verbrandingsgasklep defect
con	Geen communicatie met de printplaat	Communicatiefout tussen het display en de printplaat in de schakelkast

E Testprogramma's

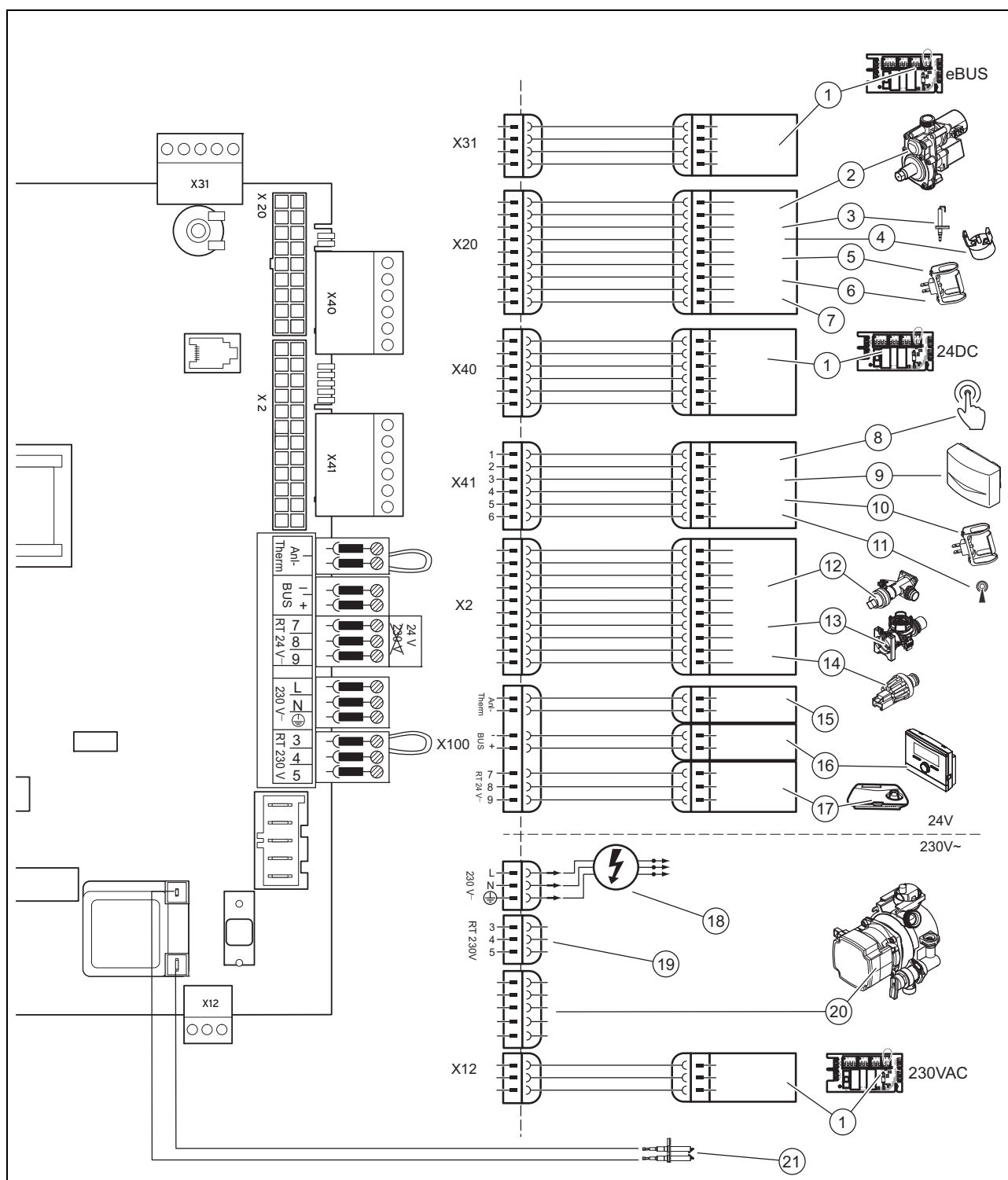
Weergave	Betekenis
P.0	Testprogramma ontluchting: Het CV-circuit en het warmwatercircuit worden tegelijkertijd ontluicht. Het CV-circuit en het warmwatercircuit worden via de snelontluchter ontluicht (de kap van de snelontluchter moet losgemaakt zijn).
P.1	Testprogramma maximumlast: Het product loopt na succesvolle ontsteking met maximale warmtebelasting.
P.2	Testprogramma minimumlast: Het product loopt na succesvolle ontsteking met minimale warmtebelasting.
P.5	Testprogramma voor de veiligheidstemperatuurbegrenzer (STB): de brander wordt met maximaal vermogen ingeschakeld, de temperatuurregelaar wordt uitgeschakeld, zodat de brander verwarmt tot de software-STB wordt geactiveerd door bereiken van de STB-temperatuur aan de aanvoer- of aan de retourvoeler.
P.6	Testprogramma vulmodus: De driewegklep wordt in middelste stand gebracht. Brander en pomp worden uitgeschakeld (voor vullen en legen van het product).

F Statuscodes - overzicht

Statuscode	Betekenis
Indicaties tijdens CV-bedrijf	
S.0	Verwarming geen warmtevraag
S.2	CV-bedrijf pompvoorloop
S.3	CV-bedrijf ontsteking
S.4	CV-bedrijf brander aan
S.7	CV-bedrijf pompnaloop
S.8	Verwarming wachttijd xx minuten
Weergave tijdens warmwaterfunctie	
S.10	Warmwatervraag
S.13	Warmwaterbedrijf ontsteking
S.14	Warmwaterbedrijf brander aan
S.17	Warmwaterbedrijf pompnaloop
Andere indicaties	
S.30	Kamerthermostaat blokkeert CV-functie (thermostaat op klemmen 3-4-5; klemmen 3-4 geopend)
S.31	Zomermodus actief of eBus-thermostaat blokkeert CV-functie
S.36	Gewenste waarde van de thermostaat ligt onder 20 °C, externe regelaar blokkeert de CV-functie (thermostaat op klemmen 7-8-9)
S.39	Contact aanlegthermostaat geopend
S.41	Waterdruk > 0,27 MPa (2,7 bar)
S.42	Verbrandingsgasklep open (terugmelding van de verbrandingsgasklep blokkeert werking van de brander)
S.51	Product bevindt zich binnen de tolerantietijd van 55 s vanwege mogelijk ontsnappend verbrandingsgas
S.52	Product bevindt zich in een wachttijd van 20 minuten vanwege ontsnappend verbrandingsgas

Statuscode	Betekenis
S.53	Product bevindt zich in een wachttijd van 2,5 minuten vanwege watergebrek (uitspreiding aanvoer/retour te groot)
S.54	Product bevindt zich in een wachttijd van 20 minuten vanwege watergebrek (temperatuurgradiënt)
S.96	Retourvoelertest loopt, verwarmingsvragen zijn geblokkeerd.
S.97	Waterdruksensortest loopt, verwarmingsvragen zijn geblokkeerd.
S.98	Aanvoer-/retourvoelertest loopt, verwarmingsvragen zijn geblokkeerd.

G Aansluitschema



- | | | | |
|---|-----------------------|---|--|
| 1 | Optionele componenten | 3 | Bewakingselektrode |
| 2 | Gasblok | 4 | Rookgastemperatuurbewaker (veiligheidsfunctie) |

Bijlage

5	Aanvoertemperatuursensor	14	Druksensor
6	Retourtemperatuurvoeler	15	Maximaalthermostaat voor vloerverwarming 20 V
7	Verbrandingsgasvoeler, warme start-NTC	16	eBUS-thermostaat
8	Afstandsbediening circulatiepomp	17	Kamerthermostaat 24 V
9	Buitemperatuursensor	18	Netaansluiting: 230 V/50 Hz
10	Aanvoertemperatuurvoeler (optioneel, extern)	19	Kamerthermostaat 230 V/50 Hz
11	DCF-ontvanger	20	CV-pomp (type kan variëren)
12	Driewegklep	21	Ontstekingselektrode
13	Hoeveelheidsmeter		

H Technische gegevens

Technische gegevens – vermogen/belasting G20

	VUW 244/4-5 (H/L-BE)
Nominaal verwarmingsvermogensbereik P bij 80/60 °C	10,7 ... 24,0 kW
Maximaal verwarmingsvermogen bij warmwaterbereiding	24,0 kW
Maximale verwarmingsbelasting CV-functie	26,6 kW
Minimale verwarmingsbelasting CV-functie	12,0 kW
Grootste verwarmingsbelasting warmwaterbereiding	26,6 kW

Technische gegevens – vermogen/belasting G25

	VUW 244/4-5 (H/L-BE)
Nominaal verwarmingsvermogensbereik P bij 80/60 °C	9,7 ... 22,0 kW
Maximaal verwarmingsvermogen bij warmwaterbereiding	22,0 kW
Maximale verwarmingsbelasting CV-functie	24,6 kW
Minimale verwarmingsbelasting CV-functie	11,0 kW
Grootste verwarmingsbelasting warmwaterbereiding	24,6 kW

Technische gegevens – verwarming

	VUW 244/4-5 (H/L-BE)
Maximale aanvoertemperatuur	75 °C
Instelbereik max. aanvoertemperatuur (fabrieksinstelling: 75 °C)	30 ... 85 °C
Toegestane max. overdruk	0,3 MPa (3,0 bar)
Circulatiewatervolume (m.b.t. $\Delta T = 20$ K)	1.030 l/h
Restopvoerhoogte pomp (bij nominale circulerende waterhoeveelheid)	0,025 MPa (0,250 bar)

Technische gegevens – warmwaterfunctie

	VUW 244/4-5 (H/L-BE)
Kleinste waterhoeveelheid	1,7 l/min
Waterhoeveelheid (bij $\Delta T = 30$ K)	11,5 l/min
Waterhoeveelheid (bij $\Delta T = 45$ K)	7,7 l/min
Toegestane overdruk	1,0 MPa (10,0 bar)
Warmwateruitlooptemperatuurbereik	35 ... 65 °C

Technische gegevens – algemeen

	VUW 244/4-5 (H/L-BE)
Gastoestelcategorie	I _{2E+}
Gasaansluiting toestelzijde	15 mm
CV-aansluitingen aanvoer/retour toestelzijde	3/4"
Koud- en warmwateraansluiting toestelzijde	3/4"
Volume expansievat	12 l
Voordruk expansievat	0,075 MPa (0,750 bar)
Aansluiting verbrandingsgas	130 mm
Toestel van het type	B11BS
Gasstroomdruk aardgas G20	2 kPa
Gasstroomdruk aardgas G25	2,5 kPa
Aansluitwaarde G20, H _i = 34,02 MJ/m ³	2,9 m ³ /h
Aansluitwaarde G25, H _i = 29,25 MJ/m ³	3,1 m ³ /h
Rookgasmassastroom min. (G20)	19,2 g/s
Verbrandingsgasmassastroom max. (G20)	22,1 g/s
Verbrandingsgastemperatuur min.	75 °C
Verbrandingsgastemperatuur max.	130 °C
NOx-emissies	36,6 mg/kW-h
NOx-klasse	6
Verbrandingsgastransportdruk P _w	0,003 kPa (0,030 mbar)
Toestelafmeting, breedte	440 mm
Toestelafmeting, hoogte	800 mm
Toestelafmeting, diepte	338 mm
Nettogewicht ca.	44 kg

Technische gegevens – elektrisch systeem

	VUW 244/4-5 (H/L-BE)
Elektrische aansluiting	230 V / 50 Hz
Elektrisch opgenomen vermogen max.	65 W
Beschermingsklasse	IP X4 D

Technische gegevens – gasinstelwaarden warmtebelasting (inspuiterdruk)

	VUW 244/4-5 (H/L-BE)
Aardgas (G20)	0,21 ... 0,92 kPa (2,10 ... 9,20 mbar)
Aardgas (G25)	0,25 ... 1,14 kPa (2,50 ... 11,40 mbar)
Kleinste warmtebelasting (G20)	1,8 mbar
Grootste warmtebelasting (G20)	9,2 mbar
Kleinste warmtebelasting (G25)	2,1 mbar
Grootste warmtebelasting (G25)	11,4 mbar

Technische gegevens – branderinspuiters

	VUW 244/4-5 (H/L-BE)
Aardgas (G20)	31x7/84, 2x7/95
Aardgas (G25)	31x7/84, 2x7/95

Bijlage

Technische gegevens – inlaatmondstuk aardgas (G20/G25)

VUW 244/4-5 (H/L-BE)
2x3,75

I Lengte verbrandingsgasafvoer

			VUW 244/4-5 (H/L-BE)
Minimale lengte voor verticale verbrandingsgasafvoer	Diameter 130 mm	B11BS verbrandingsgasafvoersysteem	1 m (komt overeen met verbrandingsgastransportdruk $P_w = 0,003\text{kPa}$)

J Conformiteitsverklaring K.D. 8/1/2004-BE

Verklaring van overeenstemming A.R. 17/07/2009 – BE

Fabrikant : Protherm Production s.r
Jurkovicova 45
909 01 Skalica
Slovakia NL

Op de Belgische Markt gebracht door : BULEX
Golden Hopestraat 15
1620 DROGENBOS
BELGIUM
Tel: 02/334 93 40

Met deze verklaren we dat de reeks toestellen zoals hierna vermeld, in overeenstemming zijn met het type model beschreven in de CE-verklaring van overeenstemming geproduceerd en verdeeld volgens de eisen van het A.R. van 17/07/2009 .

Type product : niet-condenserende atmosferische ketel
Model : VUW 244/4-5 (H/L-BE)

Toegepaste norm : EN 15502-1:2012+A1:2015; EN 15502-2-2:2014
en het A.R. 17/07/2009

Keuringsorganisme : KIWA Netherlan B.V., NL inspectierapport 177832

Model	Gemeten waarden	
	CO [mg/kWh]	NOx [mg/kWh]
VUW 244/4-5 (H/L-BE)	37,2	36,08

Remscheid, 2.4.2019
(plaats, datum)


Group R&D Manager
WH & FS Boilers

I. V. F. Schlichthaber


Senior Expert Certification

I.V. M. Imann

Trefwoordenlijst

A

Afsluiten, reparatie	21
Afsluitinrichtingen	24
Afsluitvoorzieningen	24
Afvoer, verpakking	24
Afvoerbuis, veiligheidsklep	12

B

Bedrading	14
Brander reinigen	22-23
Brander vervangen	21
Branderwachtijd	19
Branderwachtijd instellen	19
Branderwachtijd resetten	19
Buitenbedrijfstelling	24
Buitenbedrijfstelling, tijdelijk	24

C

CE-markering	7
Corrosie	6
CV-aanvoerleiding installeren	12
CV-functie controleren	19
CV-installatie ontluichten	17
CV-installatie vullen	17
CV-retourleiding installeren	12
CV-water conditioneren	16

D

Diagnosecodes	15
Dichtheid	19, 21, 24
Display vervangen	21
Documenten	7

E

Elektriciteit	5
Elektrische installatie	13
Expansievat vervangen	21

F

Foutcodes	21
Foutgeheugen oproepen	21
Foutmeldingen	21
Frontmantel monteren	10
Functiecontrole verbrandingsgasvoeler	23

G

Gasaansluiting installeren	12
Gasinstelling controleren	17
Gaslucht	4-5
Gereedschap	6
Gewicht	9

I

Inspectiewerkzaamheden	22, 28
Inspectiewerkzaamheden afsluiten	24
Installateur	4
Installatie	11

K

Kalkuitval	12
Koudwata aansluiting	12
Kwalificatie	4

M

Minimumafstand	9
----------------------	---

N

Netaansluiting	14
----------------------	----

O

Onderhoudsinterval instellen	20
------------------------------------	----

Onderhoudswerkzaamheden	22, 28
Onderhoudswerkzaamheden afsluiten	24
Opstellingsplaats	5-6
Overdracht gebruiker	20
Overstroomklep instellen	20

P

Pompvermogen instellen	20
Printplaat vervangen	21
Product inschakelen	16
Product leegmaken	24
Product uitpakken	8
Product uitschakelen	24

R

Reglementair gebruik	4
Reparatie afsluiten	21
Reparatie voorbereiden	21
Reserveonderdelen	22
Rookgas	5
Rookgasaansluiting	13

S

Schakelkast openen	13
Schema	5
Spanning	5
Stromingsbeveiliging, afdekking	22
Stroomvoorziening	14

T

Testprogramma's	15
Thermostaat aansluiten	14
Transport	6
Trekonderbreker	5

U

Uitschakelen	24
--------------------	----

V

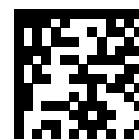
van omgevingslucht afhankelijke werking	5
Veiligheidsinrichting	5
Verbrandingsgasafvoer	13
Verbrandingsgasafvoer, gemonteerd	5
Verbrandingsgasbewakingsvoorziening	5
Verbrandingsgastraject	5
Verbrandingsgasvoeler controleren	23
Verbrandingsluchttoevoer	5
Verkalking	12
Verpakking afvoeren	24
Vervangen, expansievat	21
Vorbereiden, reparatie	21
Voordruk expansievat controleren	24
Voormantel demonteren	10
Voormantel, gesloten	5
Voorschriften	6
Vorst	6

W

Warmtebelasting controleren	18
Warmtebelasting, maximaal	18
Warmtebelasting, minimaal	18
Warmtewisselaar reinigen	22
Warmtewisselaar vervangen	21
Warmwata aansluiting	12
Warmwatersysteem ontluichten	17
Warmwatersysteem vullen	17

Z

Zijdeel demonteren	10
Zijdeel monteren	11



0020284984_00

0020284984_00 ■ 24.04.2019

Leverancier

N.V. Vaillant S.A.

Golden Hopestraat 15 ■ B-1620 Drogenbos

Tel. 2 3349300 ■ Fax 2 3349319

Kundendienst / Service après-vente / Klantendienst 2 3349352

info@vaillant.be ■ www.vaillant.be

© Deze handleidingen, of delen ervan, zijn auteursrechtelijk beschermd en mogen alleen met schriftelijke toestemming van de fabrikant vermenigvuldigd of verspreid worden.
Technische wijzigingen voorbehouden.