

Voor de installateur

Montagehandleiding



VGA-systeem voor cascade- schakelingen

ecoTEC, ecoCOMPACT, auroCOMPACT,
ecoVIT

BEnI

Uitgever/fabrikant

Vaillant GmbH

Berghauser Str. 40 ■ D-42859 Remscheid
Tel. +49 21 91 18-0 ■ Fax +49 21 91 18-2810
info@vaillant.de ■ www.vaillant.de

 **Vaillant**

Inhoudsopgave

Inhoudsopgave

1	Veiligheid	3
1.1	Waarschuwingen bij handelingen.....	3
1.2	Reglementair gebruik.....	3
1.3	Bijkomende componenten	3
1.4	Algemene veiligheidsinstructies	3
1.5	CE-certificering	5
1.6	Voorschriften (richtlijnen, wetten, normen)	5
2	Aanwijzingen bij de documentatie	6
2.1	Aanvullend geldende documenten in acht nemen.....	6
2.2	Documenten bewaren	6
2.3	Geldigheid van de handleiding	6
3	Gecertificeerde componenten	7
4	Systeemvoorwaarden	8
4.1	Combinatiemogelijkheden van de producten	8
4.2	Technische eigenschappen van de VGA-systemen van Vaillant voor HR-producten	10
4.3	Vereisten aan de schacht voor de VGA	10
4.4	Condensafvoer	10
4.5	Positie van de monding	10
4.6	Positie van de monding boven dak.....	11
4.7	Verbrandingsluchttoevoer.....	11
4.8	Verloop van de VGA in gebouwen	11
4.9	Afmetingen.....	12
5	Montage	14
5.1	Montageaanwijzingen	14
5.2	Basissets voor de schachtinbouw monteren	15
5.3	Dubbele cascade monteren.....	16
5.4	Drie- of vierdubbele cascade monteren.....	17
5.5	Buisklemmen plaatsen.....	18
6	Serviceteam	18



1 Veiligheid

1.1 Waarschuwingen bij handelingen

Classificatie van de waarschuwingen bij handelingen

De waarschuwingen bij handelingen zijn als volgt door waarschuwingstekens en signaalwoorden aangaande de ernst van het potentiële gevaar ingedeeld:

Waarschuwingstekens en signaalwoorden



Gevaar!

Direct levensgevaar of gevaar voor ernstig lichamelijk letsel



Gevaar!

Levensgevaar door een elektrische schok



Waarschuwing!

Gevaar voor licht lichamelijk letsel



Opgelet!

Kans op materiële schade of milieuschade

1.2 Reglementair gebruik

De hier beschreven VLT/VGA's zijn met de meest recente technieken uitgerust en werden volgens de officiële veiligheidstechnische reglementen gebouwd. Toch kunnen er bij ondeskundig of niet-reglementair gebruik gevaren voor lijf en leven van de gebruiker van de installatie of derden of schade aan de producten en andere voorwerpen ontstaan.

De in deze handleiding genoemde VLT/VGA's mogen alleen in combinatie met de in deze handleiding genoemde producttypes ingezet worden.

Een ander gebruik dan het in deze handleiding beschreven gebruik of een gebruik dat van het hier beschreven gebruik afwijkt, geldt als niet-reglementair.

Het reglementaire gebruik houdt in:

- het in acht nemen van deze gebruikers-, installatie- en onderhoudshandleidingen van alle componenten van de installatie
- de installatie en montage conform de product- en systeemvergunning
- het naleven van alle in de handleidingen vermelde inspectie- en onderhoudsvoorwaarden.

1.3 Bijkomende componenten

Voor de aansluiting van de warmteopwekkers aan de cascade mogen ook volgende componenten gebruikt worden:

Componenten	Art.-nr.
Verlengstuk 500 mm (PP), ø 80 mm	303252
Verlengstuk 1000 mm (PP), ø 80 mm	303253
Verlengstuk 2000 mm (PP), ø 80 mm	303255
Bocht 87° (PP), ø 80 mm	303263
Bocht 45° (PP), ø 80 mm	303259
Bocht 30° (PP), ø 80 mm	303258
Bocht 15° (PP), ø 80 mm	303257
Revisie-T-stuk (PP), ø 80 mm	303264
Revisieopening (PP), ø 80 mm	303256

1.4 Algemene veiligheidsinstructies

1.4.1 Bevoegde instanties informeren

- ▶ Informeer voor de montage van de VGA de plaatselijke gasmaatschappij en de bevoegde installateur.

1.4.2 Gevaar door ontoereikende kwalificatie

De volgende werkzaamheden mogen alleen vakmensen met voldoende kwalificaties uitvoeren:

- Montage
- Demontage
- Installatie
- Ingebruikname
- Onderhoud
- Reparatie
- Buitenbedrijfstelling
- ▶ Neem alle productbegeleidende handleidingen in acht.
- ▶ Ga te werk conform de actuele stand der techniek.
- ▶ Neem alle betreffende richtlijnen, normen, wetten en andere voorschriften in acht.



1 Veiligheid



1.4.3 Vergiftigingsgevaar door lekkende verbrandingsgassen

Door een ondeskundig gemonteerde verbrandingsgasleiding kan verbrandingsgas lekken.

- ▶ Controleer voor de ingebruikneming van de warmteopwekker de volledige VGA op veilige zitting en dichtheid.
- ▶ Controleer voor de ingebruikneming van de warmteopwekker de sifonbeker inclusief het condenstraject op juiste zitting en dichtheid.
- ▶ Als een warmteopwekker om reparatieredenen buiten bedrijf moet blijven en alle andere warmteopwekkers verder gebruikt worden, dan moet u de VLT/VGA-trajecten met geschikte middelen boven de buiten bedrijf gestelde warmteopwekker afdichten.

Door niet te voorziene externe invloeden kan de verbrandingsgasleiding beschadigd worden.

- ▶ Controleer in het kader van het jaarlijkse onderhoud het VGA-systeem op:
 - uitwendige gebreken, zoals verbrossing en beschadiging
 - veilige buisverbindingen en bevestigingen

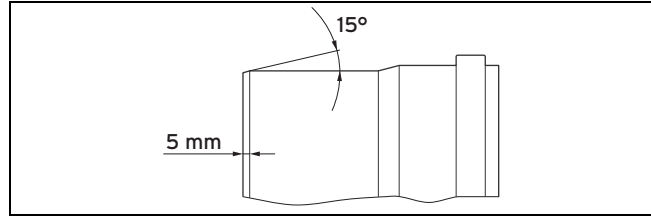
1.4.4 Levensgevaar door ondichtheden in het rookgastraject

- ▶ Zorg ervoor dat binnen het gebouw alle openingen van de VLT/VGA die geopend kunnen worden, voor de ingebruikneming en tijdens de werking altijd gesloten zijn.

Uit niet goed afgesloten leidingen en via beschadigde dichtingen kan er verbrandingsgas ontsnappen. Vetten op basis van minerale olie kunnen de afdichtingen beschadigen.

- ▶ Transporteer de buizen alleen in de originele verpakking naar de bouwplaats.
- ▶ Als de temperatuur onder 0°C ligt, warm dan de buizen voor het montagebegin op.
- ▶ Gebruik bij de installatie van de verbrandingsgasinstallatie uitsluitend verbrandingsgasbuizen uit hetzelfde materiaal.
- ▶ Bouw geen beschadigde buizen in.
- ▶ Schuif de buizen bij het monteren altijd tot aan de aanslag in de moffen.

- ▶ Verkort de rookgasbuizen in een rechte hoek aan de gladde zijde tot op de passende lengte.



- ▶ Ontbraam en kant de buizen voor montage af en verwijder de spaanders.
- ▶ Gebruik tijdens het monteren zeker geen vet op basis van minerale oliën.
- ▶ Gebruik voor gemakkelijkere montage uitsluitend water, commerciële smeerzeep of evt. het bijgevoegde glijmiddel.
- ▶ Let er bij het inbouwen van de rookgasbuizen absoluut op dat de afdichtingen goed geplaatst zijn.

- ▶ Bouw geen beschadigde afdichtingen in.

Mortelresten, spaanders enz. in het verbrandingsgastraject hinderen de afvoer van de verbrandingsgassen, zodat verbrandingsgas kan uitstromen.

- ▶ Verwijder na afloop van de montage mortelresten, spaanders, enz. uit de VGA.

Rookgasbuizen die niet aan de muur of aan het plafond zijn bevestigd, kunnen doorbuisen en uitzetten, zodat ze scheuren.

- ▶ Bevestig elke rookgasbuis in de opstelruimte met een buisklem aan de muur of het plafond.

Condens dat in de verbrandingsgasleiding blijft staan, kan de dichtingen beschadigen.

- ▶ Plaats de VGA met verval naar de warmteopwekkers.
 - Verval van de VGA: 3° (3° komt overeen met een verval van ca. 50 mm per meter buislengte)

Lasten aan de VGA kunnen de rookgasleiding beschadigen en tot gaslekken leiden.

- ▶ Bevestig geen lasten aan de VGA.

Door mechanische stootbelasting van de rookgasleiding kan de rookgasleiding vernietigd worden. Rookgassen kunnen lekken.

- ▶ Plaats de rookgasleiding niet in zones met mechanische stootbelasting. De rookgasleiding kan ook door veiligheidsinrichtin-





gen, die door de klant geïnstalleerd worden, tegen stootbelasting beschermd worden.

1.4.5 Verstikkingsgevaar door ontbrekende ventilatie

Als de opstellingsruimte van het product niet geventileerd is, bestaat verstikkingsgevaar.

- ▶ Zorg voor voldoende ventilatie van de ruimte.
- ▶ Bouw in de opstellingsruimte een in de open lucht leidende ventilatieopening in.
 - Binnenwerkse doorsnede van de opening, afhankelijk van het vermogen van de warmtegenerator: $\geq 150 \text{ cm}^2$

1.4.6 Brandgevaar en schade aan de elektronica door bliksemingslag

- ▶ Als het gebouw met een bliksembeveiligingsinstallatie uitgerust is, dan dient u de VLT/VGA bij de bliksembeveiliging te betrekken.
- ▶ Als de verbrandingsgasleiding (buiten het gebouw liggende onderdelen van de VLT/VGA) materialen van metaal bevat, dan moet u de verbrandingsgasleiding bij de equipotentiaalverbinding betrekken.

1.4.7 Gevaar voor letsel door ijsvorming

Wanneer de VLT/VGA door het dak loopt, kan de waterdamp in het verbrandingsgas bij slecht weer op het dak of de dakconstructie tot ijs bevriezen.

- ▶ Zorg ervoor dat dit ijs niet van het dak schuift.

1.4.8 Brandgevaar door te geringe afstand

- ▶ Zorg ervoor dat de rookgasleiding buiten de schacht een minimumafstand tot brandbare componenten heeft.
 - Minimumafstand: $\geq 5 \text{ cm}$

1.5 CE-certificering

De warmteopwekkers zijn conform de EG-gastoeistelrichtlijn 2009/142/EG als gastoe-stellen met bijbehorend VGA-systeem gecertificeerd. Deze montagehandleiding maakt deel uit van de certificering en wordt in de typeverklaring vermeld. Wanneer de uitvoeringsbepalingen van deze montagehandleiding worden nageleefd, wordt de bruikbaarheid van de door Vaillant artikelnummers aangegeven elementen voor de VLT/VGA aangetoond. Als u bij de installatie van de warmteopwekkers de meegecertificeerde elementen van de Vaillant VLT/VGA niet gebruikt, vervalt de CE-conformiteit van de warmteopwekker. Daarom adviseren we dringend de inbouw van Vaillant VLT/VGA-systemen.

1.6 Voorschriften (richtlijnen, wetten, normen)

- ▶ Neem de nationale voorschriften, normen, richtlijnen en wetten in acht.



2 Aanwijzingen bij de documentatie

2 Aanwijzingen bij de documentatie

2.1 Aanvullend geldende documenten in acht nemen

- ▶ Neem absoluut de installatiehandleiding van de geïnstalleerde warmteopwekker in acht.

2.2 Documenten bewaren

- ▶ Gelieve deze handleiding alsook alle aanvullend geldende documenten aan de gebruiker van de installatie te geven.

2.3 Geldigheid van de handleiding

Deze handleiding geldt uitsluitend voor de in de aanvullend geldende documenten genoemde warmteopwekkers, hierna "product" genoemd.

3 Gecertificeerde componenten

Art.- nr.	Componenten	Inhoudsopgave
0020042761	Basisaansluitset voor 2 producten	<ul style="list-style-type: none"> - 2 verlengstukken 500 mm (PP), \varnothing 80 mm - 2 bochten 87° (PP), \varnothing 80 mm - 2 rookgasbuizen 750 mm (PP), \varnothing 130 mm, met invoer (PP) \varnothing 80 mm onder 45° - 1 verlengstuk 500 mm (PP), \varnothing 130 mm - 1 condensafvoer (PP), \varnothing 130 mm, met sifon - 1 revisie-T-stuk (PP), \varnothing 130 mm, met deksel
0020042762	Basisaansluitset voor de schachtinbouw	<ul style="list-style-type: none"> - 1 steunbocht 87° (PP), \varnothing 130 mm, incl. steunrail - 1 rookgasbuis 500 mm (aluminium), zonder mof - 1 schachtafdekking (PP), \varnothing 130 mm - 1 muurafscherming (PP), \varnothing 130 mm - 1 beschermbuis voor schachtdoorbraak 300 mm, DN 180 - 1 ventilatierooster - 7 afstandshouders (PP), \varnothing 130 mm
0020042763	Afstandshouder (PP), \varnothing 130 mm	7 x
0020042764	Revisieopening (PP), \varnothing 130 mm, met deksel	
0020042765	Bocht 87° (PP), \varnothing 130 mm	
0020042766	Bocht 45° (PP), \varnothing 130 mm	
0020042767	Bocht 30° (PP), \varnothing 130 mm	
0020042768	Bocht 15° (PP), \varnothing 130 mm	
0020042769	Verlengstuk (PP), 1000 mm, \varnothing 130 mm	
0020042770	Verlengstuk (PP), 2000 mm, \varnothing 130 mm	
303960	Rookgasklep (PP), \varnothing 80 mm	
300940	Bevestigingsklem, \varnothing 80 mm	
0020042772	Uitbreidingsset voor 1 product	<ul style="list-style-type: none"> - 1 verlengstuk 500 mm (PP), \varnothing 80 mm - 1 bocht 87° (PP), \varnothing 80 mm - 1 rookgasbuis 750 mm (PP), \varnothing 130 mm, met invoer (PP) \varnothing 80 mm onder 45°

4 Systeemvoorwaarden

4 Systeemvoorwaarden



Gevaar!
Vergiftigingsgevaar door lekkende rookgassen!

Bij niet toegestane combinaties van producten kan er rookgas in de opstellingsruimte lekken.

- Neem absoluut de aanwijzingen in onderstaande tabellen in acht.



Aanwijzing
Niet alle producten worden op uw markt aangeboden.

De producten moeten met geschikte aansluitstukken voor het VLT/VGA-systeem \varnothing 80/125 uitgerust zijn. De evt. nodige vervanging is in de installatiehandleiding van het product beschreven.

Product	Aansluitstuk
VKK 356/5	Art.nr. 301369
VKK 486/5	

4.1 Combinatiemogelijkheden van de producten

De verbrandingsgasafvoer voor cascadeschakelingen van gascondensatieketels mag u in combinatie met volgende Vaillant producten uitsluitend bij een van de opstellingslucht afhankelijke werking inzetten.

4.1.1 Cascade met 2 producten (behalve .. 656 .., VKK 356/5 en VKK 486/5)

Combinatiemogelijkheden		
VC/VCW .. VCI .. VM/VMW .. VU/VUW 116 ..	Elk van de hier vermelde producten is combineerbaar: – met zichzelf of – met elk ander hier vermeld product. Aanwijzing Een verbrandingsgasklep is bij deze combinatie niet vereist.
	.. 126 ..	
	.. 146 ..	
	.. 156 ..	
	.. 186 ..	
	.. 196 ..	
	.. 206 ..	
	.. 226 ..	
	.. 236 ..	
	.. 246 ..	
	.. 256 ..	
	.. 286 ..	
	.. 296 ..	
	.. 306 ..	
	.. 346 ..	
	.. 356 ..	
	.. 376 ..	
	.. 386 ..	
	.. 136 ..	
	.. 206 ..	

Combinatiemogelijkheden		
VC/VCW 276 ..	Elk van de hier vermelde producten is combineerbaar: – met zichzelf of – met elk ander hier vermeld product. Aanwijzing Een verbrandingsgasklep is bij deze combinatie niet vereist.
VCI ..		
VM/VMW 466 ..	
VU/VUW ..		
	.. 126 ..	
	.. 146 ..	
	.. 196 ..	
VSC 206 ..	
VSC S 246 ..	
VCC 256 ..	
	.. 266 ..	
	.. 306 ..	
VKK 226 ..	
	.. 286 ..	
	.. 366 ..	
	.. 476 ..	

4.1.2 Cascade met 2 producten (combinaties met .. 656 ..)



Gevaar!
Vergiftigingsgevaar door lekkende rookgassen!

Als bij een cascade met één of twee producten van het type .. 656 .. een product zonder verbrandingsgasklep gebruikt wordt, kan verbrandingsgas door dit product in de opstellingsruimte lekken.

- Rust elk product met een rookgasklep (art.nr. 303960) uit.

		VC ..	VKK ..
		VM ..	
		VU ..	
		.. 656 656 ..
VC/VCW .. VCI .. VM/VMW .. VU/VUW 306 ..	X	X
	.. 346 ..	X	X
	.. 356 ..	X	X
	.. 376 ..	X	X
	.. 386 ..	X	X
	.. 276 ..	X	X
VKK	.. 466 ..	X	X
	.. 656 ..	X	X
	.. 366 ..	X	X
	.. 476 ..	X	X
	.. 656 ..	X	X

4.1.3 Cascade met 3 of 4 producten (behalve VKK 356/5 en VKK 486/5)



Gevaar!

Vergiftigingsgevaar door lekkende rookgassen!

Als een product zonder rookgasklep of terugstroombeveiliging gebruikt wordt, kan rookgas door dit product in de opstellingsruimte lekken.

- ▶ Rust elk product met een rookgasklep (art.nr. 303960) uit.

	VC .. VM/VMW .. VU/VUW ..								VKK ..		
	.. 306 346 356 376 386 276 466 656 366 476 656 ..
VC .. VM/VMW .. VU/VUW 306 ..	X									
	.. 346 ..		X								
	.. 356 ..			X							
	.. 376 ..				X						
	.. 386 ..					X					
	.. 276 ..						X				
	.. 466 ..							X			
	.. 656 ..								X ¹⁾		
VKK 366 ..								X		
	.. 476 ..									X	
	.. 656 ..										X ¹⁾

1) U mag slechts 3 producten aan de verbrandingsgascascade aansluiten!

4 Systeemvoorwaarden

4.1.4 Cascade met VKK 356/5 en VKK 486/5

U kunt 3 producten aansluiten.

U mag alleen producten met hetzelfde vermogen met elkaar combineren.



Gevaar! **Vergiftigingsgevaar door lekkende rookgassen!**

Bij niet toegestane combinaties van producten kan er rookgas in de opstellingsruimte lekken.

- ▶ U mag de producten VKK 356/5 en VKK 486/5 niet met andere producten combineren.

De maximale buislengtes in de schacht bedragen:

Product	Maximale buislengte van de verticale rookgasleiding
VKK 356/5	23 m
VKK 486/5	18 m



Gevaar! **Vergiftigingsgevaar door lekkende rookgassen!**

Als een product zonder rookgasklep of terugstroombeveiliging gebruikt wordt, kan rookgas door dit product in de opstellingsruimte lekken.

- ▶ Rust elk product met een rookgasklep (art.nr. 303960) uit.

4.2 Technische eigenschappen van de VGA-systemen van Vaillant voor HR-producten

De VGA-systemen van Vaillant hebben de volgende technische eigenschappen:

Technische eigenschap	Beschrijving
Temperatuurbestendigheid	Afgestemd op maximale rookgastemperatuur van het product
Dichtheid	Afgestemd op het product voor het gebruik in het gebouw en in de open lucht
Condensbestendigheid	Voor brandstoffen gas en olie
Corrosiebestendigheid	Afgestemd op gas- en olieverbodingswaarde
Afstand tot brandbare bouwmaterialen	5 cm
Inbouwplaats	Volgens installatie-instructie
Brandgedrag	Normaal ontvlambaar (volgens EN 13501-1 klasse E)
Vuurweerstandsduur	Een vereiste vuurweerstandsduur wordt door schachten binnen het gebouw gegarandeerd.

4.3 Vereisten aan de schacht voor de VGA

VGA's van Vaillant hebben geen vuurweerstand (werkrichting van buiten naar buiten).

Wordt de VGA door gebouwdelen geleid die een vuurweerstand vereisen, dan moet een schacht gemonteerd worden. De schacht moet de vuurweerstand (werkrichting van buiten naar buiten) garanderen die voor de gebouwdelen vereist is, waardoor de VGA-installatie geleid wordt. De vereiste vuurweerstand moet een geschikte classificatie (ruimteafsluiting en warmte-isolatie) hebben en aan de bouwtechnische vereisten voldoen.

Neem de nationale verordeningen, voorschriften en normen in acht.

Een reeds voorhanden schoorsteen die voor de VGA gebruikt werd, voldoet in de regel aan deze eisen en kan als schacht voor de VGA gebruikt worden.

De gasdichtheid van de schacht moet aan de testdrukklasse N2 volgens EN 1443 voldoen. Een reeds voorhanden schoorsteen die voor de VGA gebruikt werd, voldoet in de regel aan deze eisen en kan als schacht voor de rookgasleiding gebruikt worden.

4.4 Condensafvoer

Plaatselijke voorschriften kunnen de kwaliteit van de condens die in het openbare afvalwatersysteem terechtkomt, vastleggen. Evt. moet een neutralisatie-inrichting ingezet worden.

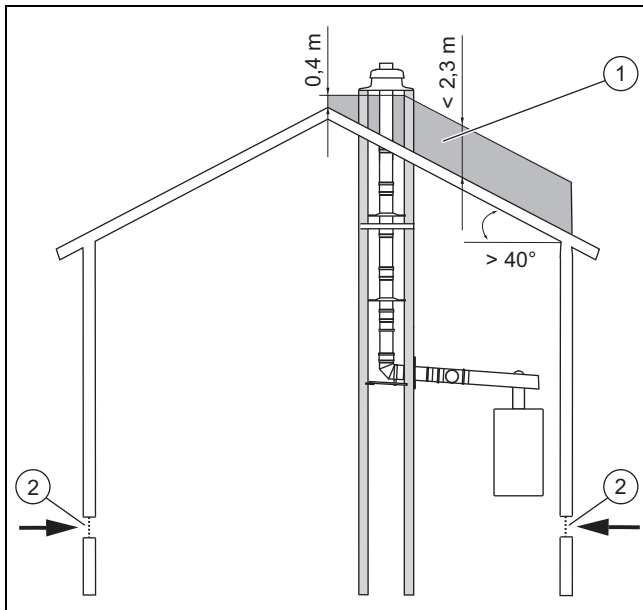
- ▶ Neem bij de afvoer van condens in het openbare afvalwatersysteem de plaatselijke voorschriften in acht.
- ▶ Gebruik alleen corrosiebestendig leidingmateriaal voor de condensafvoerleiding.

4.5 Positie van de monding

De positie van de monding van de verbrandingsgasinstallatie moet aan de telkens geldende internationale, nationale en/of plaatselijke voorschriften voldoen.

- ▶ Breng de monding van de verbrandingsgasinstallatie zo aan dat een veilige afvoer en verdeling van de verbrandingsgassen plaatsvindt en het opnieuw naar binnen komen door openingen (vensters, luchttoevoeropeningen en balkons) in het gebouw verhinderd wordt.

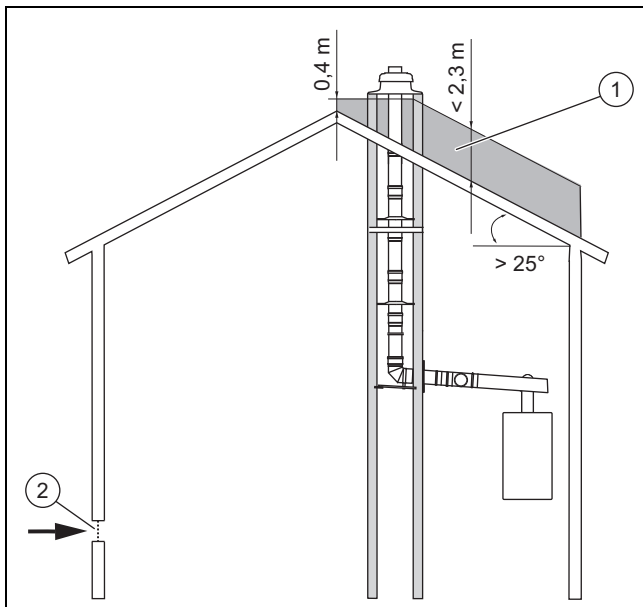
4.6 Positie van de monding boven dak



1 Niet-toegestaan mondingsbereik (grijs) 2 Luchttoevoeropeningen

Dakhelling > 40°:

Het niet toegestane mondingsbereik (1) is afhankelijk van de positie van de luchttoevoeropeningen (2).



1 Niet-toegestaan mondingsbereik (grijs) 2 Luchttoevoeropening

Dakhelling > 25°:

Als luchttoevoeropening en rookgasmonding aan tegenovergestelde zijden van de nok liggen, dan mag de rookgasmonding niet in het niet-toegestane bereik (1) liggen.

4.7 Verbrandingsluchttoevoer

De verbrandingsluchtvoorziening (luchttoevoer) voor de producten moet via een naar de open lucht leidende opening gebeuren.

De doorsnede van deze opening moet bij totale nominale warmtevermogens tot 50 kW minstens 150 cm² bedragen.

Voor elk boven 50 kW stijgend totaal nominaal warmtevermogen moet u bij de 150 cm² telkens 2 cm² optellen.

Naar de open lucht leidende verbrandingsluchtleidingen moeten stromingstechnisch equivalent gedimensioneerd zijn. De vereiste doorsnede mag over maximaal twee openingen verdeeld zijn.

4.8 Verloop van de VGA in gebouwen

De verbrandingsluchttoevoer/verbrandingsgasafvoer moet zo kort mogelijk zijn en moet zo recht mogelijk verlopen.

- ▶ Meerdere bochten of revisie-T-stukken niet direct na elkaar plaatsen.

Drinkwaterleidingen moeten om drinkwaterhygiënische redenen tegen ongeoorloofde opwarming beschermd worden.

- ▶ Plaats de VGA gescheiden van drinkwaterleidingen.

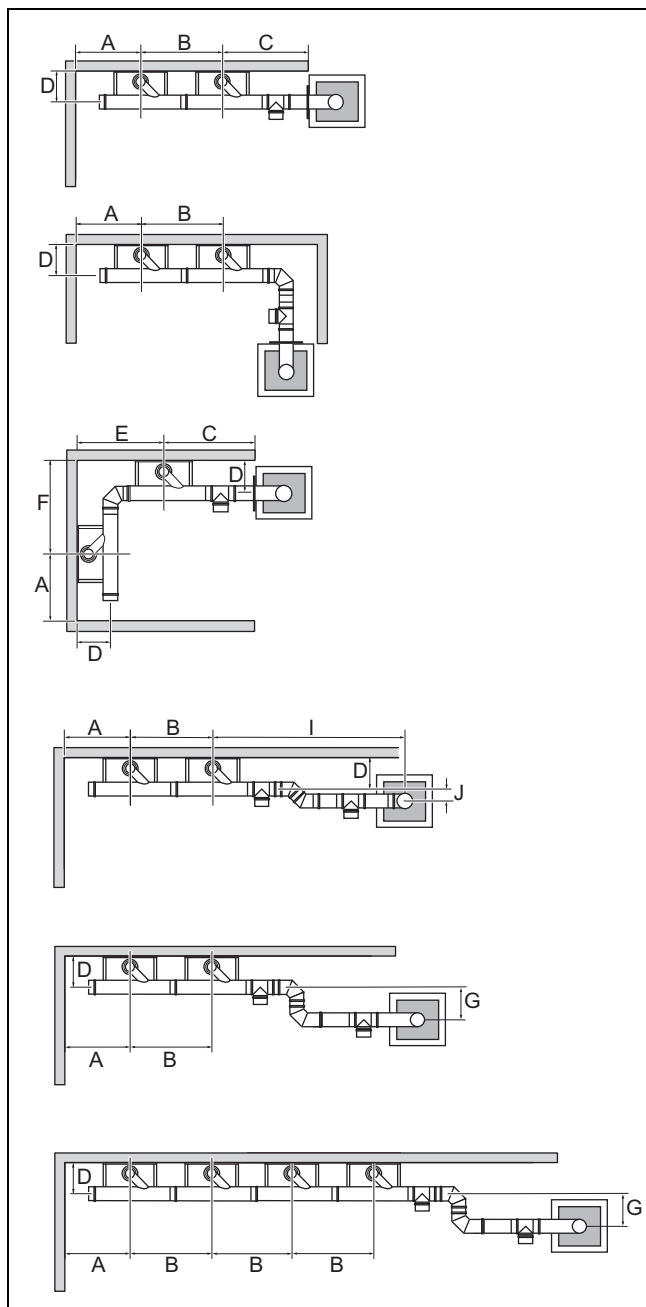
Het verbrandingsgastraject moet over de hele lengte gecontroleerd en indien nodig gereinigd kunnen worden.

De VGA moet met geringe inspanning opnieuw gedemonteerd kunnen worden (geen omslachtige hakwerkzaamheden in het woongedeelte, maar geschroefde bekledingen). Als deze in schachten aangebracht is, is de eenvoudige demonteerbaarheid normaal gezien mogelijk.

4 Systeemvoorwaarden

4.9 Afmetingen

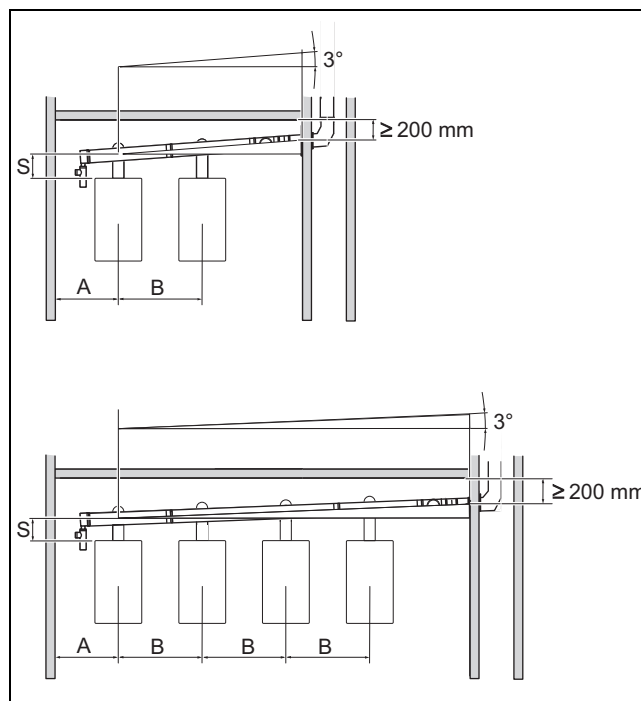
4.9.1 Afmetingen bij verschillende installatievarianten van gaswandketels met HR-techniek



Maat	VC/VCW .. VCI .. VM/VMW .. VU/VUW ..	VC .. VM .. VU ..
	.. 116 .. / .. 126 .. / .. 146 156 .. / .. 186 .. / .. 196 206 .. / .. 226 .. / .. 236 246 .. / .. 256 .. / .. 286 296 .. / .. 306 .. / .. 346 356 .. / .. 376 .. / .. 386 136 206 276 466 656 ..
A	600 mm	
B	zonder verkorten: 676 mm max. 1500 mm max. een 87°-bocht of twee 45°-bochten	

Maat	VC/VCW .. VCI .. VM/VMW .. VU/VUW ..	VC .. VM .. VU ..
	.. 116 .. / .. 126 .. / .. 146 156 .. / .. 186 .. / .. 196 206 .. / .. 226 .. / .. 236 246 .. / .. 256 .. / .. 286 296 .. / .. 306 .. / .. 346 356 .. / .. 376 .. / .. 386 136 206 276 466 656 ..
C	min. 500 mm max. twee 87°-bochten of of vier 45°-bochten	
D	305 mm	370 mm 390
E	min. 500 mm	
F	730 mm	800 mm 820 mm
G	290 mm	
I	max. 1800 mm	
J	100 mm	

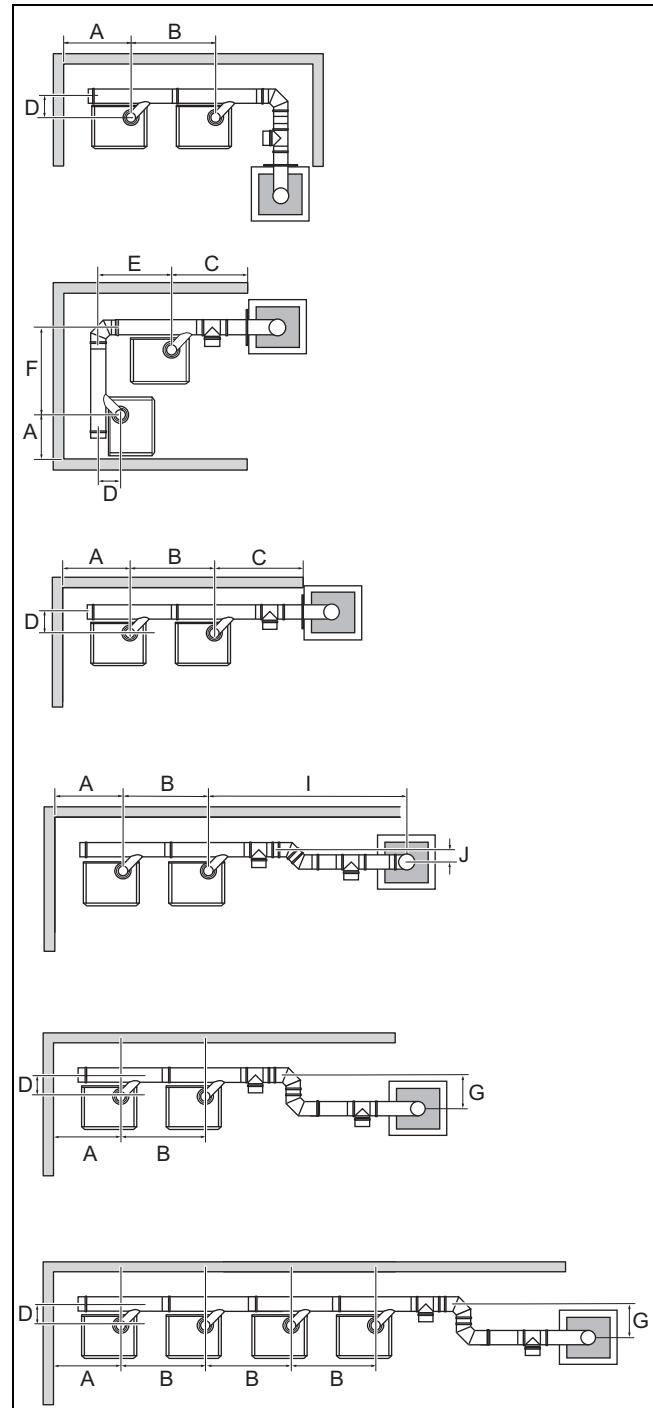
4.9.1.1 Afmetingen in de opstellingsruimte



Maat	VC/VCW .. VCI .. VM/VMW .. VU/VUW ..	VC .. VM .. VU ..
	.. 116 .. / .. 126 .. / .. 146 156 .. / .. 186 .. / .. 196 206 .. / .. 226 .. / .. 236 246 .. / .. 256 .. / .. 286 296 .. / .. 306 .. / .. 346 356 .. / .. 376 .. / .. 386 136 206 276 466 656 ..
A	600 mm	
B	zonder verkorten: 676 mm max. 1500 mm max. een 87°-bocht of twee 45°-bochten	

Maat	VC/VCW .. VCI .. VM/VMW .. VU/VUW ..	VC .. VM .. VU ..
	.. 116 .. / ..126 .. / .. 146 156 .. / ..186 .. / .. 196 206 .. / .. 226 .. / ..236 246 .. / .. 256 .. / .. 286 296 .. / .. 306 .. / .. 346 356 .. / .. 376 .. / .. 386 136 206 276 466 ..
C	min. 500 mm max. twee 87°-bochten of of vier 45°-bochten	
I	max. 1800 mm	
S	max. 2000 mm max. drie 87°-bochten	

4.9.2 Afmetingen bij verschillende installatievarianten van compacte gasketels en gasketels met HR-techniek

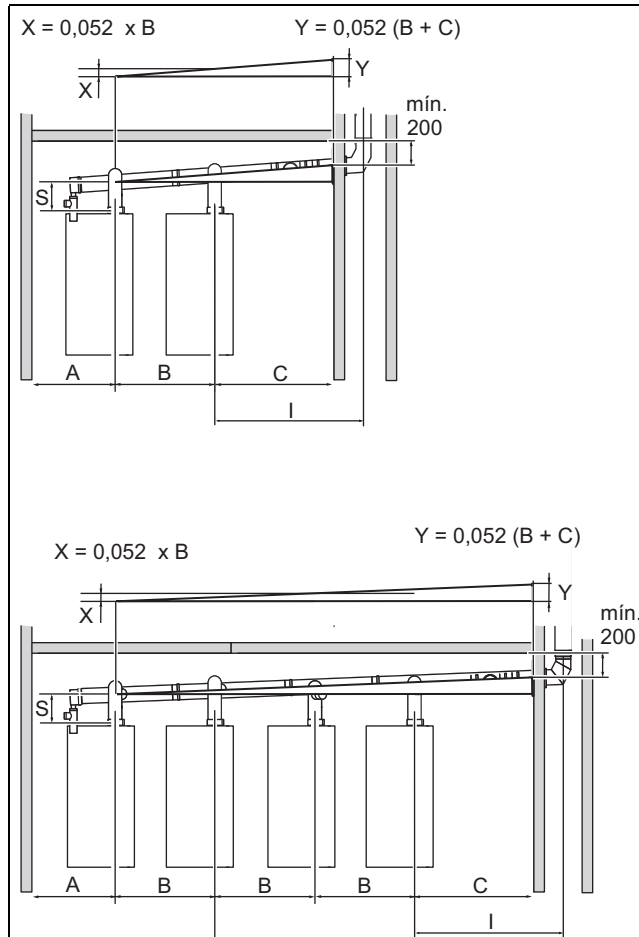


Maat	VKK ..	VSC ..
	.. 226 .. / .. 286 .. / .. 356 366 .. / .. 476 .. / .. 486 656 126 .. / .. 146 .. / .. 196 206 .. / .. 246 .. / .. 256 266 .. / .. 306 ..
A	1000 mm	
B	min. 700 mm max. 1500 mm max. een 87°-bocht of twee 45°-bochten	
C	min. 600 mm max. twee 87°-bochten of of vier 45°-bochten	

5 Montage

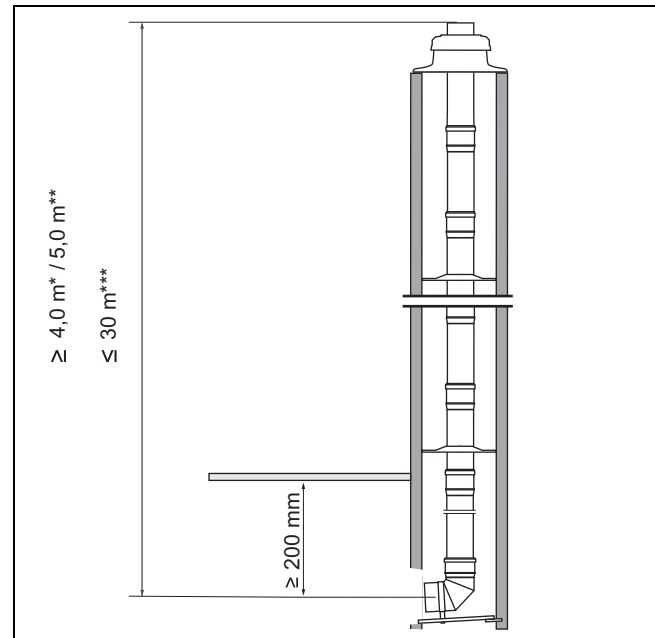
Maat	VKK ..	VSC ..
	.. 226 .. / .. 286 .. / .. 356 366 .. / .. 476 .. / .. 486 656 126 .. / .. 146 .. / .. 196 206 .. / .. 246 .. / .. 256 266 .. / .. 306 ..
D	180 mm	
E + F	max. 1500 mm met een 87°-bochtstuk	
G	290 mm	
I	max. 1800 mm	
J	100 mm	

4.9.2.1 Afmetingen in de opstellingsruimte



Maat	VKK ..	VSC ..
	.. 226 .. / .. 286 .. / .. 356 366 .. / .. 476 .. / .. 486 656 126 .. / .. 146 .. / .. 196 206 .. / .. 246 .. / .. 256 266 .. / .. 306 ..
A	1000 mm	
B	min. 700 mm max. 1500 mm max. een 87°-bocht of twee 45°-bochten	
C	min. 600 mm max. twee 87°-bochten of vier 45°-bochten	
I	max. 1800 mm	
S	max. 2000 mm max. drie 87°-bochten	

4.9.3 Afmetingen in de schacht



De volgende lengtes of verticale VGA mag u niet over- of onderschrijden:

Minimale buislengtes:

- * minimale buislengte: 4,0 m bij VGA zonder bochten
- ** minimale buislengte: 5,0 m bij VGA met twee 15°- of 30°-bochten

Maximale buislengtes:

- *** maximale buislengte: 30,0 m (waarvan max. 5,0 m in een koude kamer)

Afwijkend hiervan gelden de volgende maximale buislengtes:

Maximale buislengtes VKK 356/5 en VKK 486/5 bij aansluiting aan starre rookgasleiding \varnothing 130 mm (\rightarrow Pagina 10)

5 Montage

5.1 Montageaanwijzingen

De producten moeten met geschikte aansluitstukken voor het VLT/VGA-systeem 80/125 conform de installatiehandleidingen van de producten uitgerust zijn.

Schachtafmetingen voor de inbouw van de basisset art.-nr. 0020042762:

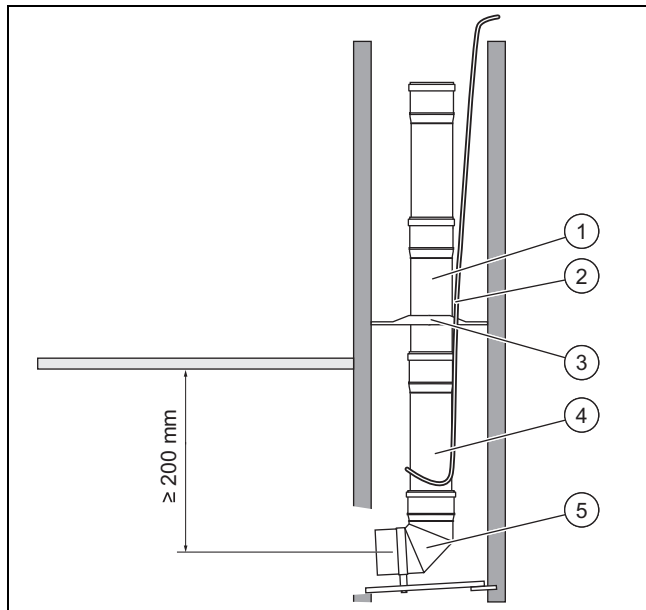
- min. 170 mm x 170 mm
- min. \varnothing 190 mm
- ▶ Monteer in de opstellingsruimte van de producten voor testdoeleinden minstens een revisie-T-stuk in de rookgasleiding.
- ▶ Monteer na elke bocht een revisie-T-stuk.
- ▶ Gebruik de in de leveringsomvang voorhanden beschermhuis voor de schachtdoorbraak.

- De rookgasbuizen mag u niet in metselen.

5.2 Basissets voor de schachtinbouw monteren

1. Leg de montageplaats van de VGA in de schacht vast.
 - Verval van de rookgasgeleiding naar de schacht toe: min. 3°
2. Boor een doorbraak die groot genoeg is zodat er voldoende plaats voor de montage voorhanden is.
3. Boor een gat in het midden in de achterste schachtwang.
 - Diameter: 10 mm

5.2.1 Steunbochtstuk monteren en rookgasbuizen in de schacht plaatsen

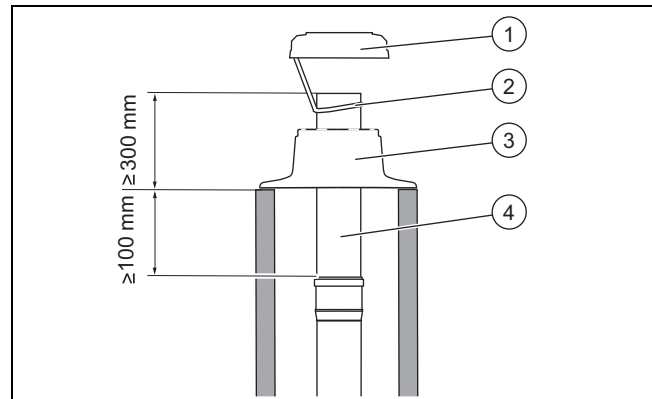


1. Plaats de steunbocht met de steunrail (5) zodanig dat de rookgasbuis in het midden in de schacht ligt.
2. Schuif afstandshouders (3) op de rookgasbuizen.
 - Afstand tussen de afstandshouders: ≤ 4 m
3. Laat de eerste rookgasbuis (4) met behulp van een kabel (2) zakken tot u de volgende rookgasbuis (1) kunt plaatsen.
 - De kant met de moffen van de rookgasafvoerbuizen moet altijd naar boven wijzen.
4. Herhaal het in elkaar steken van de buizen tot u de onderste buis in het steunbochtstuk kunt steken.
5. Als de rookgasleiding vanuit de schachtmonding niet gecontroleerd kan worden, monteer dan op een geschikte plaats een revisie-T-stuk (art.-nr. 0020042764).

Voorwaarden: Bochten in de schacht vereist

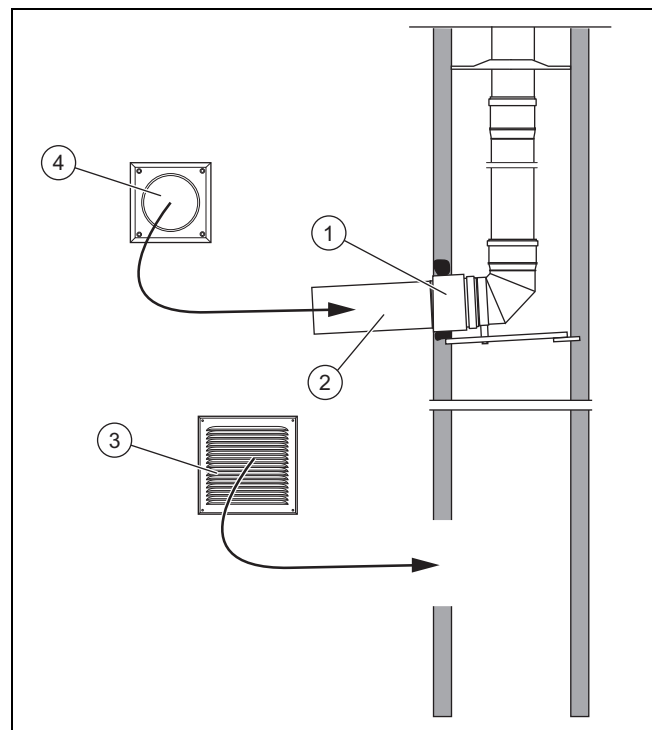
- Monteer 15°- of 30°-bochtstukken (art.-nr. 0020042768 en 0020042767).
6. Monteer na elke bocht een revisie-T-stuk zo dicht mogelijk bij de bocht.

5.2.2 Schachtkap monteren



1. Monteer de in de leveringsomvang inbegrepen rookgasbuis \varnothing 130 mm (4) van aluminium.
2. Trek de kabel uit de schacht.
3. Schuif het schachtopzetstuk (3) over de aluminiumbuis (4) en bevestig deze met behulp van pluggen en schroeven op de schachtwang.
4. Beveilig de bovenste afdekking met achterventilatie (1) met de bijgeleverde beveiligingskabel (2) aan de aluminiumbuis.
5. Zet de bovenste afdekking op het schachtopzetstuk (3) vast.

5.2.3 Schachtaansluiting monteren



1. Steek de 500 mm lange rookgasbuis (2) op het steunbochtstuk.
2. Verkort de beschermbuis DN 180 (1) voor de schachtdoorbraak tot op schachtwanddikte.
3. Schuif de beschermbuis over de rookgasbuis in de schacht tot deze met de buitenwand van de schacht afsluit.
4. Bevestig de beschermbuis met mortel en laat de mortel uitharden.

5 Montage

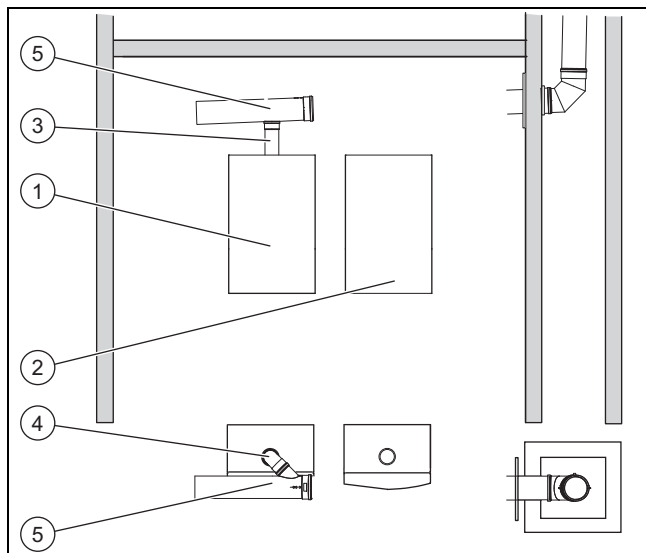
5. Steek de in de leveringsomvang voorhanden muurrozet (4) over de rookgasbuis. Bevestig de muurrozet pas na afsluiting van de montagewerkzaamheden aan de schacht.
6. Maak aan de voet van de schacht een doorbraak voor de achterventilatie van de schacht.
 - Afmetingen: 150 x 150 mm
7. Bevestig het ventilatierooster (3).
8. Bevestig de wandrozet.

5.3 Dubbele cascade monteren



Aanwijzing

De volgende afbeeldingen tonen gaswandketels met HR-techniek. De montage van de gasketels met HR-techniek gebeurt op dezelfde manier.



1. Monteer beide producten (1) en (2).
 - Begin de montage bij het verder van de schacht verwijderde product (1).
 - Neem het verval van de VGA van 3° naar de producten toe in acht.

Voorwaarden: VC/MMVU .. 656 ..

- Neem bij de montage de hoogte van de rookgaskleppen van 160 mm in acht.

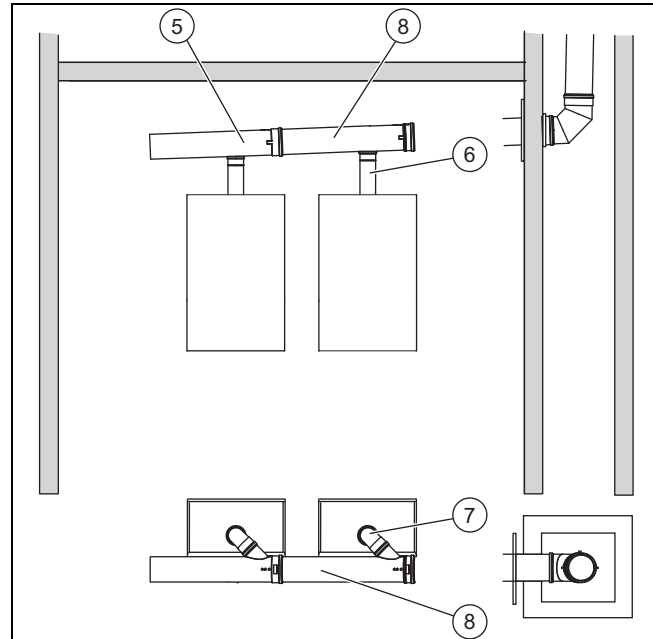
Voorwaarden: VKK .. 356 .., VKK .. 486 .., VKK .. 656 ..

- Neem de hoogte van het tussenstuk met mee-topening (art.-nr. 301369) van 160 mm en bijkomend de hoogte van de rookgasklep van 160 mm in acht.

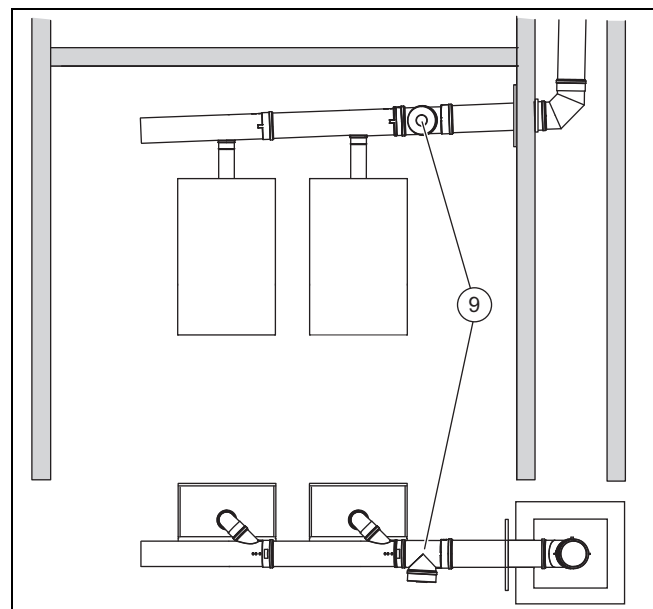
Voorwaarden: VKK ..476 ..

- Neem de hoogte van het tussenstuk met mee-topening in acht.
2. Verkort het 500 mm lange verlengstuk (PP) (3), \varnothing 80 mm, aan de gladde zijde.
 3. Steek het verlengstuk tot aan de aanslag in de rookgas-aansluiting van het product.
 4. Monteer een buisklem (art.-nr. 300940).
 5. Bevestig met deze buisklem het verlengstuk (PP) (3), \varnothing 80 mm.

- Trek de buisklem pas na het afsluiten van de montagewerkzaamheden vast.
6. Steek de 87°-bocht (4) tot aan de aanslag in het verlengstuk (3).
 7. Lijn de 87°-bocht in een hoek van ca. 45° naar de schacht toe uit.
 8. Monteer een courante buisklem voor de rookgasbuis (PP) (5), \varnothing 130 mm, met de 45°-invoer.
 9. Steek de 45°-invoer in het 87°-bochtstuk.
 10. Bevestig de rookgasbuis (5) met de buisklem.
 - Trek de buisklem pas na het afsluiten van de montagewerkzaamheden vast

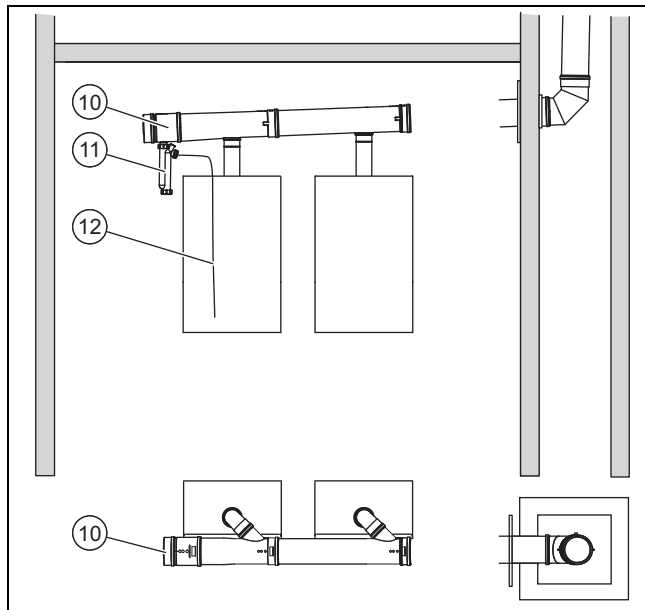


11. Ga bij het tweede product op dezelfde manier te werk ((6), (7) en (8)) en verbind de beide rookgasbuizen ((5) en (8)) met elkaar.
12. Monteer evt. vereiste verlengstukken of bochten.
13. Steek de laatste verlengbuis op de rookgasbuis van de schacht.



14. Steek het revisie-T-stuk (9) tot aan de aanslag in de mof van de rookgasbuis van het tweede product.

- Afhankelijk van de afstand van de producten moet het rookgasverlengstuk aan de gladde kant verkort worden.



15. Steek het condensafvoerstuk (PP) (10), \varnothing 130 mm, tot aan de aanslag op de rookgasbuis die het verst van de schacht verwijderd is.



Aanwijzing

Ter verbinding van het laatste verlengstuk met de schachtaansluiting kan de VGA uit het aansluitstuk van het product geschoven worden. Druk de VGA na het maken van de schachtaansluiting opnieuw vast in het aansluitstuk van het product.

16. Monteer de sifonbeker (11) alsook de door de installateur te plaatsen condensafvoerleiding (12).



Gevaar!

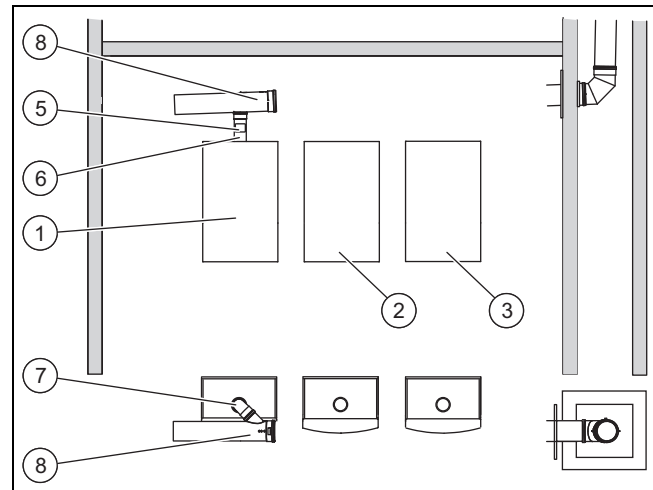
Levensgevaar door lekken van rookgas-sen!

Als de sifonbeker dicht met de afvalwaterleiding verbonden is, kan de sifonbeker leeggezogen worden. Door een lege of niet voldoende gevulde sifonbeker kunnen rookgas-sen in de ruimtelucht ontsnappen.

- Verbind de condensafvoerleiding niet dicht met een vaste verbinding met de afvalwaterleiding.

17. Verbind de condensafvoerleiding met het huisafvalwatersysteem.
18. Trek alle buisklemmen vast.
19. Monteer de muurafscherming aan de schacht.
20. Voltooi de installatie van de producten zoals beschreven in de betreffende installatiehandleiding.
21. Neem de producten in gebruik.
22. Controleer de VGA op dichtheid.

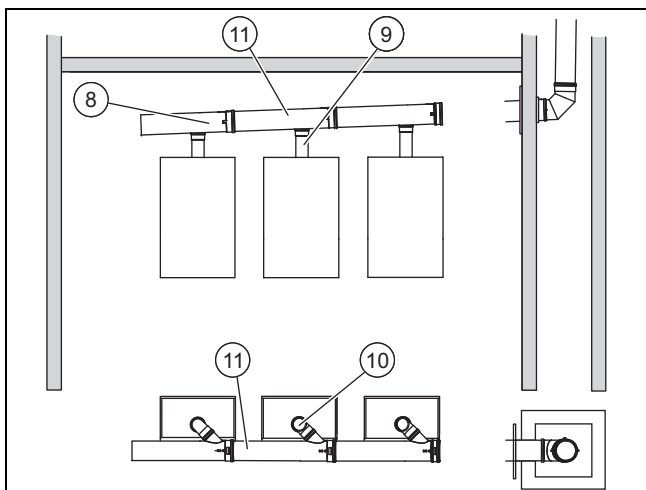
5.4 Drie- of vierdubbele cascade monteren



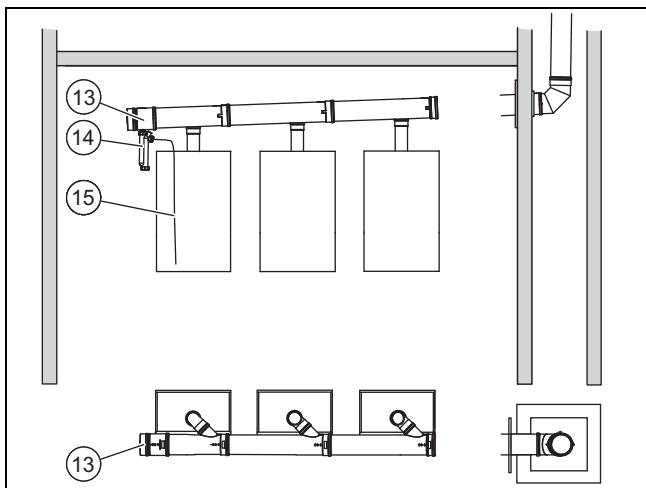
1. Monteer de producten (1) tot (3) resp. het vierde product.
 - Voor een drie- of vierdubbele cascade hebt u de basisset art.-nr. 0020079298 en de uitbreidingsset art.-nr. 0020079301 voor de driedubbele cascade en vierdubbele cascade nodig.
 - Neem het verval van de VGA van 3° naar de producten toe in acht.
 - Houd er rekening mee dat u bij bepaalde producttypes op elk product een rookgasklep met een bouwhoogte van 160 mm moet monteren (in de leveringsomvang van de bijbehorende uitbreidingsset inbegrepen). In de andere gevallen moet u een terugstroombeveiliging in het product inbouwen. Neem hiervoor de montagehandleidingen in acht die bij de terugstroombeveiligingen gevoegd zijn.
- Voorwaarden:** VKK .. 356 .., VKK 476 .., VKK .. 486 .., VKK 656 ..
- Neem de hoogte van het tussenstuk met meertopening (art.-nr. 301369) van 160 mm in acht.
 - Begin de montage bij het verder van de schacht verwijderde product (1).
2. Monteer de rookgasklep (5) op de producten.
 3. Verkort het 500 mm lange verlengstuk (PP) (6), \varnothing 80 mm, aan de gladde zijde.
 4. Steek het verlengstuk tot aan de aanslag in de rookgasklep of in de rookgasaansluiting van de producten.
 5. Monteer een buisklem (art.-nr. 300940).
 6. Bevestig met deze buisklem het verlengstuk (PP) (6), \varnothing 80 mm.
 - Trek de buisklem pas na het afsluiten van de montagewerkzaamheden vast.
 7. Steek de 87°-bocht (PP) (7), \varnothing 80 mm, tot aan de aanslag in het verlengstuk (8).
 8. Lijn de 87°-bocht in een hoek van ca. 45° naar de schacht toe uit.
 9. Monteer een courante buisklem voor de rookgasbuis (PP) (8), \varnothing 130 mm, met de 45°-invoer.
 10. Steek de 45°-invoer in het 87°-bochtstuk.
 11. Bevestig de rookgasbuis met de buisklem.

6 Serviceteam

- Trek de buisklem pas na het afsluiten van de montagewerkzaamheden vast



12. Ga bij het tweede, derde (en vierde) product op dezelfde manier te werk ((9), (10) en (11)) en verbind de rookgasbuizen (8) en (11) met elkaar.
- Afhankelijk van de afstand van de producten moet u het rookgasverlengstuk aan zijn gladde kant verkorten.



13. Steek het revisie-T-stuk (12) tot aan de aanslag in de mof van de rookgasbuis van het laatste product.
14. Monteer eventueel vereiste verlengstukken of bochten en steek de laatste verlengbuis op de rookgasbuis van de schacht.
15. Steek het condensafvoerstuk (PP) (13), \varnothing 130 mm, tot aan de aanslag op de rookgasbuis die het verst van de schacht verwijderd is.



Aanwijzing

Ter verbinding van het laatste verlengstuk met de schachtaansluiting kan de VGA uit het aansluitstuk van het product geschoven worden. Druk de VGA na het maken van de schachtaansluiting opnieuw vast in het aansluitstuk van het product.

16. Monteer de sifonbeker (14) alsook de door de installateur te plaatsen condensafvoerleiding (15).



Gevaar!

Levensgevaar door lekken van rookgas-sen!

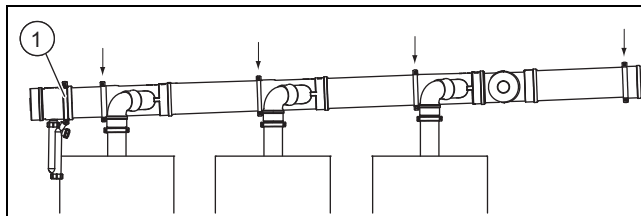
Als de sifonbeker dicht met de afvalwaterleiding verbonden is, kan de sifonbeker leeggezogen worden. Door een lege of niet voldoende gevulde sifonbeker kunnen rookgas-sen in de ruimtelucht ontsnappen.

- Verbind de condensafvoerleiding niet dicht met een vaste verbinding met de afvalwaterleiding.

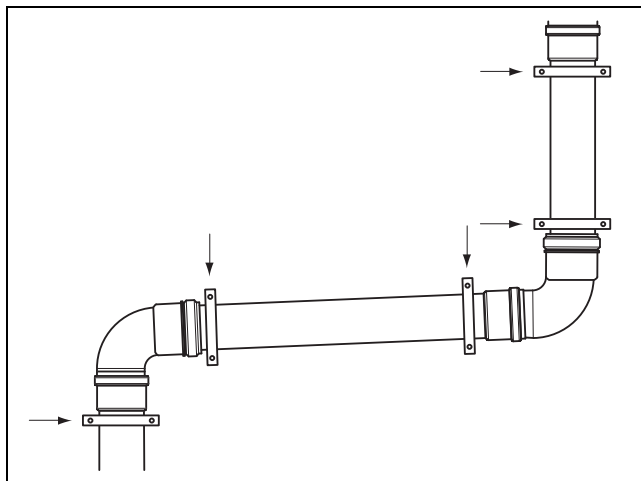
17. Verbind de condensafvoerleiding met het huisafvalwatersysteem.
18. Trek alle buisklemmen vast.
19. Monteer de muurafscherming aan de schacht.
20. Voltooi de installatie van de producten zoals beschreven in de betreffende installatiehandleiding.
21. Neem de producten in gebruik.
22. Controleer de VGA op dichtheid.

5.5 Buisklemmen plaatsen

1. Monteer per aansluitbuis een gewone buisklem.



2. Monteer op positie 1 de met de basisset art.-nr. 0020042761 meegeleverde klem.
3. Monteer per verlengstuk altijd een klem onmiddellijk naast de mof.



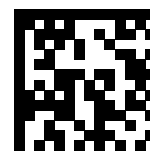
4. Monteer na elke bocht een bijkomende klem aan het verlengstuk.

6 Serviceteam

N.V. Vaillant S.A.
Golden Hopestraat 15

B-1620 Drogenbos
Belgien, Belgique, België

Kundendienst / Service après-vente / Klantendienst:
2 3349352



0020235195_01

0020235195_01 ■ 03.11.2016

Leverancier

N.V. Vaillant S.A.

Golden Hopestraat 15 ■ B-1620 Drogenbos

Tel. 2 3349300 ■ Fax 2 3349319

Kundendienst / Service après-vente / Klantendienst 2 3349352

info@vaillant.be ■ www.vaillant.be

© Deze handleidingen, of delen ervan, zijn auteursrechtelijk beschermd en mogen alleen met schriftelijke toestemming van de fabrikant vermenigvuldigd of verspreid worden.
Technische wijzigingen voorbehouden.