

Voor de gebruiker

Gebruiksaanwijzing



ecoTEC plus

HR-gaswandketel

BEnI

Uitgever/fabrikant

Vaillant GmbH

Berghauser Str. 40 ■ D-42859 Remscheid
Telefon 021 91 18-0 ■ Telefax 021 91 18-28 10
info@vaillant.de ■ www.vaillant.de



Inhoudsopgave

D Korte gebruiksaanwijzing 16

1	Veiligheid.....	3
1.1	Waarschuwingen bij handelingen.....	3
1.2	Algemene veiligheidsinstructies.....	3
1.3	Reglementair gebruik.....	4
1.4	CE-markering.....	5
2	Aanwijzingen bij de documentatie.....	6
2.1	Aanvullend geldende documenten in acht nemen.....	6
2.2	Documenten bewaren.....	6
2.3	Geldigheid van de handleiding.....	6
3	Productbeschrijving.....	6
3.1	Serienummer.....	6
3.2	Opbouw van het product.....	6
3.3	Frontklep openen.....	6
3.4	Overzicht bedieningselementen.....	6
3.5	Digitaal informatie- en analysesysteem (DIA).....	7
4	Bediening.....	7
4.1	Bedieningsconcept.....	7
4.2	Startscherm.....	8
4.3	Bedieningsniveaus.....	8
5	bedrijf.....	8
5.1	Eisen aan de opstellingsplaats.....	8
5.2	Product in gebruik nemen.....	9
5.3	CV-aanvoertemperatuur instellen.....	10
5.4	Warmwatertemperatuur instellen.....	10
5.5	Functies van het product uitschakelen.....	10
5.6	CV-installatie tegen vorst beschermen.....	11
5.7	Onderhoudsmeldingen aflezen.....	11
6	Verhelpen van storingen.....	11
6.1	Foutmeldingen aflezen.....	11
6.2	Storing herkennen en verhelpen.....	11
6.3	Ontstekingsstoring verhelpen.....	11
7	Extra functies.....	12
7.1	Functies in het menu.....	12
7.2	Taal instellen.....	12
8	Onderhoud.....	12
8.1	Onderhoud.....	12
8.2	Product onderhouden.....	12
8.3	Condensaatafvoerleiding en afvoertrechter controleren.....	13
9	Buitenbedrijfstelling.....	13
9.1	Product definitief buiten bedrijf stellen.....	13
10	Recycling en afvoer.....	13
10.1	Recycling en afvoer.....	13
11	Garantie en klantendienst.....	13
11.1	Garantie.....	13
11.2	Serviceteam.....	13
Bijlage.....	14	
A	Overzicht menustructuur.....	14
B	Storingen herkennen en verhelpen.....	15
C	Warmwaterbereiding afhankelijk van waterhardheid en installatievolume.....	15

1 Veiligheid

1.1 Waarschuwingen bij handelingen

Classificatie van de waarschuwingen bij handelingen

De waarschuwingen bij handelingen zijn als volgt door waarschuwingstekens en signaalwoorden aangaande de ernst van het potentiële gevaar ingedeeld:

Waarschuwingstekens en signaalwoorden



Gevaar!

Direct levensgevaar of gevaar voor ernstig lichamelijk letsel



Gevaar!

Levensgevaar door een elektrische schok



Waarschuwing!

Gevaar voor licht lichamelijk letsel



Opgelet!

Kans op materiële schade of milieuschade

1.2 Algemene veiligheidsinstructies

1.2.1 Installatie alleen door installateur

Installatie, inspectie, onderhoud en reparatie van het product mogen alleen door een installateur uitgevoerd worden.

1.2.2 Gevaar door verkeerde bediening

Door verkeerde bediening kunnen niet te voorziene gevaarlijke situaties ontstaan.

- ▶ Neem deze handleiding volledig door.
- ▶ Neem bij alle werkzaamheden aan het product de algemene veiligheidsvoorschriften en de waarschuwingen in acht.
- ▶ Neem bij de omgang met het product alle geldende voorschriften in acht.

1.2.3 Levensgevaar door lekkend gas

Bij gaslucht in gebouwen:

- ▶ Vermijd ruimtes met gaslucht.
- ▶ Doe, indien mogelijk, deuren en ramen wijd open en zorg voor tocht.
- ▶ Vermijd open vuur (bv. aansteker, lucifer).
- ▶ Niet roken.
- ▶ Bedien geen elektrische schakelaars, geen stekkers, geen deurbellen, geen telefoons

en andere communicatiesystemen in het gebouw.

- ▶ Sluit de gasteller-afsluitkraan of de hoofdkraan.
- ▶ Sluit, indien mogelijk, de gaskraan op het product.
- ▶ Waarschuw de huisbewoners door te roepen of aan te kloppen.
- ▶ Verlaat onmiddellijk het gebouw en ver hinder het betreden door derden.
- ▶ Alarmeer politie en brandweer zodra u buiten het gebouw bent.
- ▶ Neem contact op met de storingsdienst van het energiebedrijf vanaf een telefoon-aansluiting buiten het gebouw.

1.2.4 Levensgevaar door afgesloten of ondichte rookgastrajecten

Door installatiefouten, beschadiging, manipulatie, niet toegestane opstellingsplaats of dergelijke kan rookgas lekken en tot vergiftigingen leiden.

- ▶ Breng geen veranderingen aan de volledige rookgasinstallatie aan.

Bij gaslucht in gebouwen:

- ▶ Doe alle toegankelijke deuren en ramen wijd open en zorg voor tocht.
- ▶ Schakel het product uit.
- ▶ Breng een installateur op de hoogte.

1.2.5 Levensgevaar door explosieve en ontvlambare stoffen

- ▶ Gebruik of bewaar geen explosieve of ontvlambare stoffen (bijv. benzine, papier, verf, enz.) in de opstellingsruimte van het product.

1.2.6 Levensgevaar door ontbrekende veiligheidsinrichtingen

Ontbrekende veiligheidsinrichtingen (bijv. veiligheidsklep, expansievat) kunnen tot levensgevaarlijke brandwonden en andere letsels leiden, bijv. door explosies.

- ▶ Laat uw installateur de positie en de werking van de veiligheidsinrichtingen uitleggen.

1.2.7 Verbrandingsgevaar door heet drinkwater

Aan de tappunten voor warm water bestaat bij warmwatertemperaturen van meer dan 60°C gevaar voor verbranding. Kleine kinderen en oudere mensen lopen zelfs bij lagere temperaturen al risico's.

- ▶ Kies een temperatuur waarbij niemand gevaar loopt.

1.2.8 Levensgevaar door veranderingen aan het product of in de omgeving van het product

- ▶ Verwijder, overbrug of blokkeer in geen geval de veiligheidsinrichtingen.
- ▶ Manipuleer geen veiligheidsinrichtingen.
- ▶ Vernietig of verwijder geen verzegelingen van componenten. Alleen geautoriseerde vaklui en serviceteams mogen gelode componenten veranderen.
- ▶ Breng geen veranderingen aan:
 - aan het product
 - aan de toevoerleidingen voor gas, verbrandingslucht, water en spanning
 - aan de volledige rookgasinstallatie
 - aan het volledige condensafvoersysteem
 - aan de veiligheidsklep
 - aan de afvoerleidingen
 - aan bouwconstructies die de gebruiksveiligheid van het product kunnen beïnvloeden

1.2.9 Kans op materiële schade door vorst

- ▶ Zorg ervoor dat de CV-installatie bij vorst in elk geval in gebruik blijft en alle vertrekken voldoende getempereerd zijn.
- ▶ Als u het bedrijf niet kunt garanderen, dan laat u een installateur de CV-installatie legen.

1.2.10 Kans op corrosieschade door ongeschikte verbrandings- en kamerlucht

Sprays, oplosmiddelen, chloorhoudende reinigingsmiddelen, verf, lijm, ammoniakverbindingen, stof enz. kunnen tot corrosie aan het product en in de VLT/VGA leiden.

- ▶ Zorg ervoor dat de verbrandingsluchttoevoer altijd vrij is van fluor, chloor, zwavel, stof enz.
- ▶ Zorg ervoor dat er op de opstellingsplaats geen chemische stoffen opgeslagen worden.

1.2.11 Verwondingsgevaar en kans op materiële schade door ondeskundig of niet uitgevoerd onderhoud en ondeskundige of niet uitgevoerde reparatie

- ▶ Probeer nooit om zelf onderhoudswerk of reparaties aan uw product uit te voeren.
- ▶ Laat storingen en schade onmiddellijk door een installateur verhelpen.
- ▶ Neem de opgegeven onderhoudsintervallen in acht.

1.3 Reglementair gebruik

Er kan bij ondeskundig of oneigenlijk gebruik gevaar ontstaan voor lijf en leven van de gebruiker of derden resp. schade aan het product en andere voorwerpen.

Dit product kan door kinderen vanaf 8 jaar alsook personen met verminderde fysieke, sensorische of mentale capaciteiten of gebrek aan ervaring en kennis gebruikt worden, als ze onder toezicht staan of m.b.t. het veilige gebruik van het product geïnstrueerd werden en de daaruit resulterende gevaren verstaan. Kinderen mogen niet met het product spelen. Reiniging en onderhoud door de gebruiker mogen niet door kinderen zonder toezicht uitgevoerd worden.

Het product is als warmtebron voor gesloten warmwater-CV-installaties en de warmwaterbereiding bestemd.

Het reglementaire gebruik houdt in:

- het naleven van de meegeleverde gebruiksaanwijzingen van het product alsook van alle andere componenten van de installatie
- het naleven van alle in de handleidingen vermelde inspectie- en onderhoudsvoorwaarden.

Het gebruik van het product in voertuigen, zoals bijv. campers of woonwagens, geldt als niet volgens de bestemming. Niet als voertuigen gelden eenheden die permanent en



stationair geïnstalleerd zijn (zogenaamde stationaire installatie).

Een ander gebruik dan het in deze handleiding beschreven gebruik of een gebruik dat van het hier beschreven gebruik afwijkt, geldt als niet reglementair. Als niet reglementair gebruik geldt ook ieder direct commercieel of industrieel gebruik.

Attentie!

Ieder misbruik is verboden.

1.4 CE-markering



Met de CE-markering wordt aangegeven dat de producten volgens het typeplaatje voldoen aan de fundamentele vereisten van de geldende richtlijnen.

De conformiteitsverklaring kan bij de fabrikant geraadpleegd worden.

2 Aanwijzingen bij de documentatie

2 Aanwijzingen bij de documentatie

2.1 Aanvullend geldende documenten in acht nemen

- ▶ Neem absoluut nota van alle gebruiksaanwijzingen die bij de componenten van de installatie worden meegeleverd.

2.2 Documenten bewaren

- ▶ Bewaar deze handleiding alsook alle documenten die van toepassing zijn voor het verdere gebruik.

2.3 Geldigheid van de handleiding

Deze handleiding geldt uitsluitend voor volgende CV-ketels, hierna "product" genoemd:

Types en artikelnummers ecoTEC plus

VC BE 806/5-5	0010010760
VC BE 1006/5-5	0010010773
VC BE 1206/5-5	0010010785

Het artikelnummer van het product is een onderdeel van het serienummer.

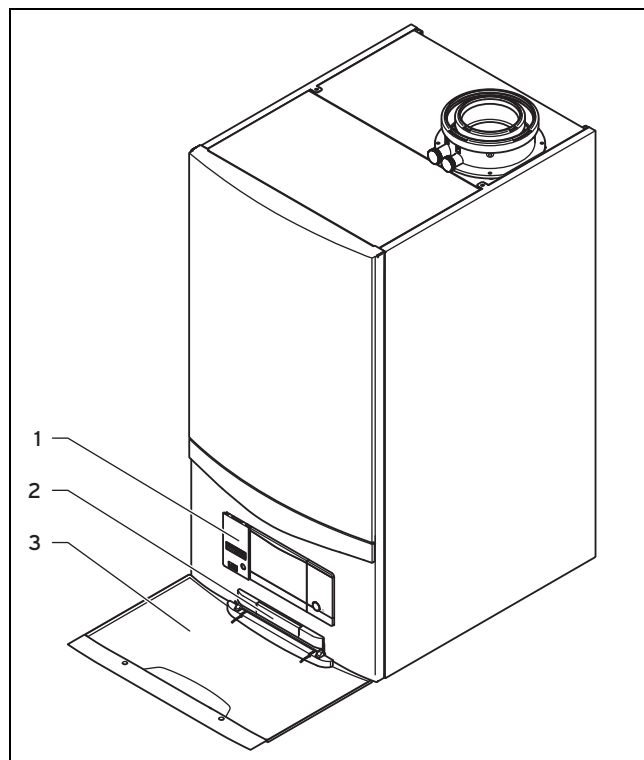
3 Productbeschrijving

3.1 Serienummer

Het zevende tot 16e cijfer van het serienummer vormen het artikelnummer.

Het serienummer vindt u op een plaatje dat achter de frontklep aan de onderkant van het product in een kunststof klepje zit en u kunt het serienummer op het display laten weergeven, "Serie- en artikelnummer weergeven" (→ Pagina 12).

3.2 Opbouw van het product

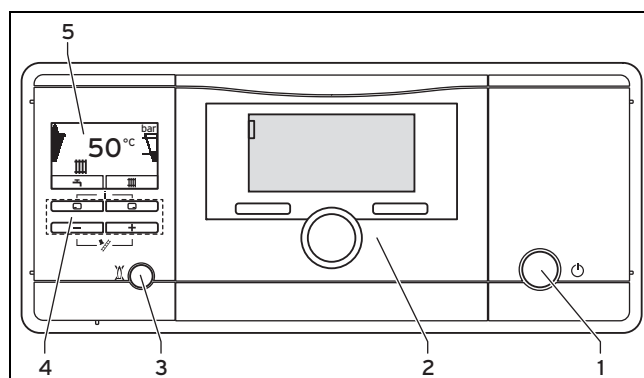


- 1 Bedieningselementen
- 2 Plaatje met serienummer aan de achterkant
- 3 Frontklep

3.3 Frontklep openen

1. Neem de greep van de frontklep vast.
2. Klap de frontklep naar onderen.

3.4 Overzicht bedieningselementen



- 1 Aan-/uittoets
- 2 Inbouwthermostaat (toebehoren)
- 3 Ontstoringstoets
- 4 Bedieningstoetsen
- 5 Display

Digitaal informatie- en analysesysteem (DIA) bestaande uit:

- 3 Ontstoringstoets
- 5 Display
- 4 Bedieningstoetsen

3.5 Digitaal informatie- en analysesysteem (DIA)

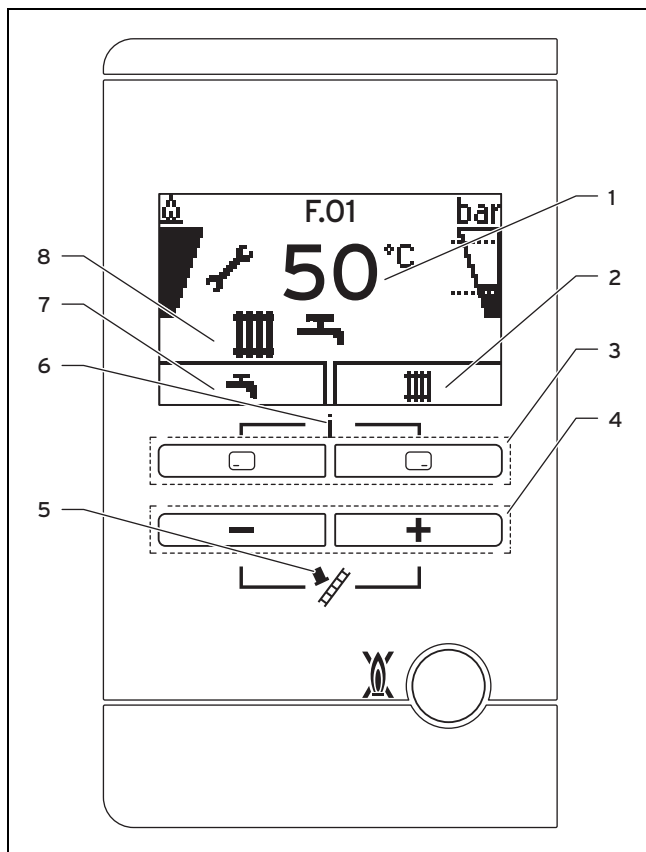
Het product is uitgerust met een digitaal informatie- en diagnosesysteem (DIA-systeem). Het systeem informeert over de bedrijfstoestand van het product en helpt om storingen te verhelpen.

De verlichting van het display wordt ingeschakeld als u

- het product inschakelt of
- terwijl het product ingeschakeld is op een toets van het DIA-systeem drukt. Deze toetsdruk activeert aanvankelijk geen bijkomende functie.

De verlichting gaat uit na een minuut als u op geen enkele toets drukt.

3.5.1 Bedieningselementen DIA-systeem



- | | |
|---|--|
| 1 Actuele CV-aanvoertemperatuur, vuldruk van de CV-installatie, modus, foutcode of aanvullende informatie | 4 en -toets |
| 2 Actuele bezetting van de rechter keuzetoets | 5 Installateurmodus (alleen voor installateur) |
| 3 Linker en rechter keuzetoets | 6 Toegang tot het menu voor extra informatie |
| | 7 Actuele bezetting van de linker keuzetoets |
| | 8 Actieve bedrijfstoestand |

3.5.2 Weergegeven symbolen

Symbool	Betekenis	Toelichting
	Correcte branderfunctie	Brander aan

Symbool	Betekenis	Toelichting
	Actuele brandermodulatiegraad	
	Actuele vuldruk van de CV-installatie De gestippelde lijnen markeren het toegestane bereik.	<ul style="list-style-type: none"> - permanent aan: vuldruk in het toegestane bereik. - knippert: vuldruk buiten het toegestane bereik.
	CV-bedrijf actief	<ul style="list-style-type: none"> - permanent aan: warmteaanvraag CV-bedrijf - knippert: brander aan in CV-bedrijf
	Warmwaterbereiding actief	<ul style="list-style-type: none"> - permanent aan: vrijgeschakeld tijdsvenster voor warmwaterbereiding - knippert: warmwaterboiler wordt verwarmd, brander aan
	Onderhoud vereist	Informatie over de onderhoudsmelding in de "Live Monitor".
	Zomermodus actief CV-bedrijf is uitgeschakeld	
	branderwachtijd actief	Voor het vermijden van het frequent in- en uitschakelen (verlengt de levensduur van het product).
 F.XX	Fout in het product	Verschijnt in de plaats van het startscherm, evt. verklarende tekstindicatie.

4 Bediening

4.1 Bedieningsconcept

U kunt het product met de keuzetoetsen en de plus-/mintoetsen bedienen.

De beide keuzetoetsen hebben een zogenaamde softkey-functie, d.w.z. de functie kan wisselen.

Als u bijv. in het startscherm (→ Pagina 8) de linker keuzetoets indrukt, dan wisselt de actuele functie van (warmwatertemperatuur) naar **Vorige**.

Met :

- gaat u direct naar de instelling van de warmwatertemperatuur
- breekt u de wijziging van een instelwaarde of de activering van een modus af
- gaat u in het menu een keuzeniveau hoger.

Met :

5 bedrijf

- gaat u direct naar de instelling van de CV-aanvoertemperatuur, naar de waarde van de vuldruk van de CV-installatie en naar de activering van de comfortmodus
- bevestigt u een instelwaarde of de activering van een modus
- gaat u in het menu een keuzeniveau lager.

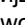
Met  +  tegelijk:

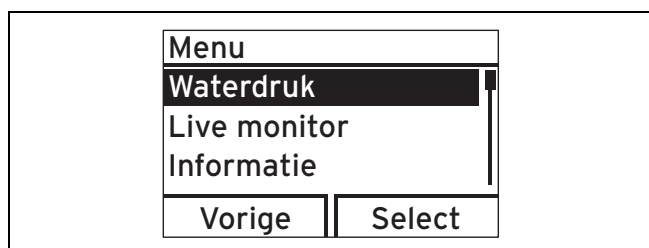
- gaat u naar het Menu (→ Pagina 12).

Met  of  :

- scrollt u door de items in het menu,
- verhoogt of verlaagt u een gekozen instelwaarde.

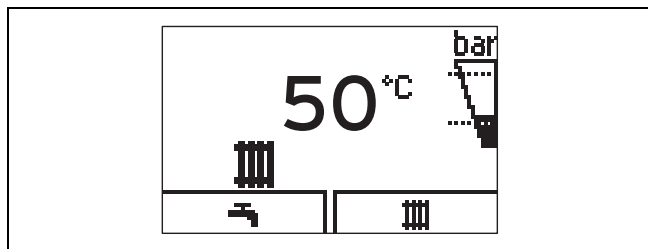
Instelbare waarden worden altijd knipperend weergegeven.

De wijziging van een waarde moet u altijd bevestigen. Pas dan wordt de nieuwe instelling opgeslagen. Met  kunt u altijd een bewerking afbreken. Als u langer dan 15 minuten op geen enkele toets drukt, dan springt het display naar de basisindicatie terug.



Een gemarkeerd object wordt op het display als heldere tekst op donkere ondergrond weergegeven.


4.2 Startscherm



Op het display ziet u het startscherm met de actuele toestand van het product. Als u op een keuzetoets drukt, dan wordt op het display de geactiveerde functie weergegeven.

Welke functies ter beschikking staan, is afhankelijk van het feit of een thermostaat aan het product aangesloten is.

U gaat terug naar het startscherm als u:

-  indrukken en zo de keuzeniveaus verlaten
- langer dan 15 minuten op geen enkele toets drukt.

Zodra er een foutmelding is, wisselt het startscherm naar de foutmelding.

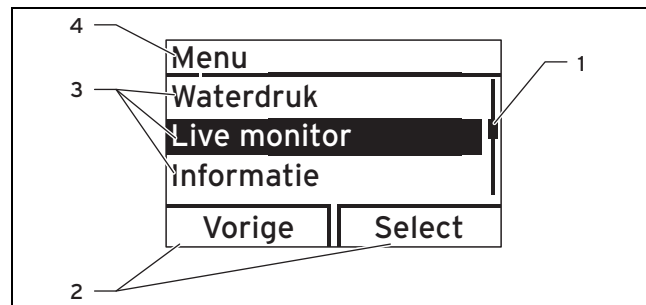
4.3 Bedieningsniveaus

Het product heeft twee bedieningsniveaus.

Het bedieningsniveau voor de gebruiker toont de belangrijkste informatie en biedt instellingsmogelijkheden die geen speciale voorkennis vereisen.

Het bedieningsniveau voor de installateur mag alleen met vakkennis bediend worden en is daarom met een code beveiligd. Hier kan de installateur de installatiespecifieke parameters instellen.

4.3.1 Opbouw van het menu



- | | |
|---|---|
| 1 Schuifbalk (alleen zichtbaar als meer lijstopties voorhanden zijn dan er op het display tegelijk weergegeven kunnen worden) | 2 Actuele bezetting van de rechter en de linker keuzetoets (softkeyfunctie) |
| 3 Lijstopties van het keuzeniveau | 4 Naam van het keuzeniveau |

Het menu bestaat uit twee keuzeniveaus.



Aanwijzing

Een padopgave aan het begin van een hoofdstuk geeft aan hoe u deze functie bereikt, bijv. **Menu** → **Informatie** → **Contact data**.

Een overzicht van de menustructuur vindt u in de bijlage van deze gebruiksaanwijzing (→ Pagina 14).

5 bedrijf

5.1 Eisen aan de opstellingsplaats

5.1.1 Kastachtige mantel

Een kastachtige mantel van het product valt onder de geldende uitvoeringsvoorschriften.

Als u een kastachtige mantel voor uw product wenst, neem dan contact op met een installateur. Breng in geen geval zelf een ommanteling aan uw product aan.

5.2 Product in gebruik nemen

Voorwaarden: De mantel van het product is gesloten.

- ▶ Neem het product in gebruik.

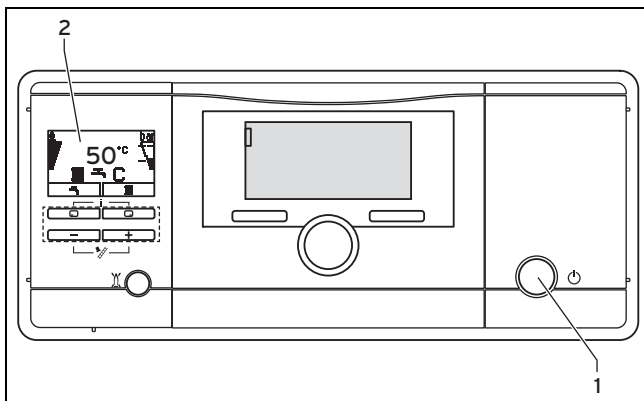
Voorwaarden: De mantel van het product is niet gesloten.

- ▶ Neem het product niet in gebruik.

5.2.1 Afsluitvoorzieningen openen

1. Laat uw installateur de positie en de werking van de afsluitvoorzieningen uitleggen.
2. Open de gasafsluitkraan tot aan de aanslag.
3. Controleer, als deze zijn geïnstalleerd, of de onderhoudskranen in de aanvoer en retour van de cv-installatie zijn geopend.

5.2.2 Product inschakelen



- ▶ Druk op de aan-/uittoets (1).
 - ◁ Als het product ingeschakeld is, dan verschijnt op het display (2) het "startscherm" (→ Pagina 8).

5.2.3 Vuldruk van de CV-installatie controleren



Aanwijzing

Om het gebruik van de installatie met een te kleine hoeveelheid water te vermijden en om te voorkomen dat daardoor schade ontstaat, beschikt het product over een druksensor en een digitale drukindicatie.


Voor een perfecte werking van de CV-installatie moet de vuldruk bij een koude CV-installatie min. 0,1 MPa (1,0 bar) boven de vereiste vuldruk liggen, die door de gebouwhoogte ontstaat, bijv. gebouwhoogte 10 m, minimale vuldruk 0,2 MPa (2,0 bar).

Vraag hiervoor raad bij uw installateur.

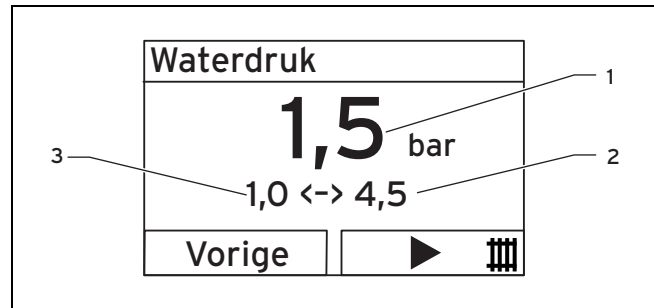


Aanwijzing


Bij het onderschrijden van 0,1 MPa (1,0 bar) knippen op het display de rechter balkindicatie en de actuele vuldruk.

Bijkomend wordt na ca. een minuut het symbool  weergegeven.

Als de vuldruk van de CV-installatie onder 0,05 MPa (0,5 bar) daalt, dan schakelt het product uit. Op het display verschijnen afwisselend de foutmelding **F.22** en de actuele vuldruk.



- 1 Actuele vuldruk
- 2 Maximale vuldruk
- 3 Minimale vuldruk

1. Druk twee keer op .
 - ◁ Op het display verschijnen de waarden van de actuele vuldruk (1) alsook van de minimale (3) en de maximale (2) vuldruk.
2. Als de vuldruk te laag is, vul dan water bij rekening houdende met de aanwijzingen in „Aanwijzingen (→ Pagina 9)“.
 - ◁ Zodra u voldoende geconditioneerd water hebt bijgevuld, verdwijnt de weergave na 20 seconden vanzelf.
3. Als de druk vaker daalt, moet de oorzaak voor het verlies van CV-water worden vastgesteld en verholpen. Vraag hiervoor raad bij uw installateur.

5.2.4 CV-installatie vullen



Opgelet!

Risico op materiële schade door sterk kalkhoudend, sterk corrosief of met chemicaliën vervuuld verwarmingswater!

Ongeschikt verwarmingswater beschadigt pakkingen en membranen, verstopt waterdoorstroomde componenten in het product en in de CV-installatie en veroorzaakt geluiden. Het verwarmingswater moet aan de grenswaarden afhankelijk van het installatievolume volgens het diagram in de bijlage voldoen. Eventueel moet het verwarmingswater geconditioneerd worden. Bijkomend gelden de nationale voorschriften voor de waterbehandeling.

- ▶ Vul de CV-installatie alleen met geschikt CV-water.
- ▶ Vraag hiervoor raad bij uw installateur.



Aanwijzing

De installateur vermeldt de eerste vulling, eventuele bijvullingen alsook de regelmatige controle van de waterkwaliteit in het installatieboek.

1. Vraag een installateur waar de vulkraan zich bevindt.
2. Verbind de vulkraan met de warmwatervoorziening, indien mogelijk met een koudwaterkraan, zoals de installateur het u uitgelegd heeft.
3. Open alle thermostaatkranen van de CV-installatie.
4. Open de koudwaterkraan.

5 bedrijf

1. Draai de vulkraan langzaam open.
2. Vul water bij tot de vereiste vuldruk bereikt is.
3. Sluit de koudwaterkraan.
4. Ontlucht alle radiatoren.
5. Controleer daarna de vuldruk aan het display.
6. Vul evt. nog eens water bij.
7. Sluit de vulkraan.
8. Keer naar het "startscherm" (→ Pagina 8) terug.

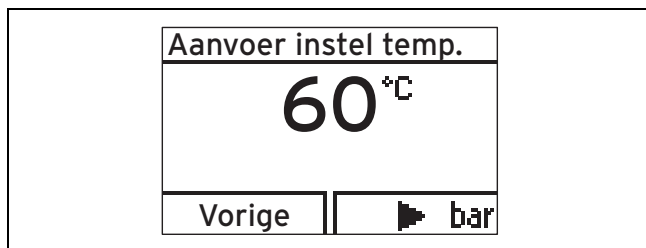
5.3 CV-aanvoertemperatuur instellen

5.3.1 CV-aanvoertemperatuur instellen (zonder aangesloten thermostaat)



Aanwijzing

Als er geen externe of interne thermostaat aan het product aangesloten is, stel dan de CV-aanvoertemperatuur zoals hierna beschreven in.



1. Druk op (III).
 - ◁ Op het display verschijnt de gewenste waarde van de CV-aanvoertemperatuur.
2. Verander de CV-aanvoertemperatuur met of .
3. Bevestig de wijziging met **(OK)**.



Aanwijzing

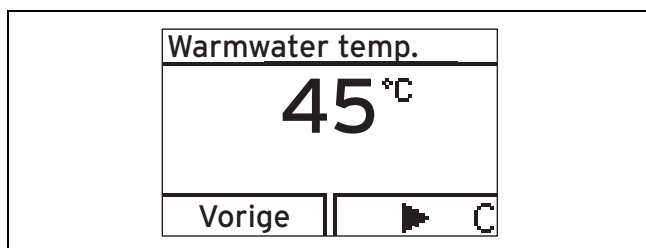
De installateur heeft mogelijk de maximaal mogelijke temperatuur aangepast.

5.3.2 CV-aanvoertemperatuur instellen (met aangesloten thermostaat)

- ▶ Als het product met een weersafhankelijke thermostaat of een kamerthermostaat uitgerust is, dan stelt u aan het product de maximale CV-aanvoertemperatuur in.
 - ◁ De werkelijke CV-aanvoertemperatuur wordt automatisch door de thermostaat ingesteld.

5.4 Warmwatertemperatuur instellen

Geldt voor: VC met boiler



1. Druk op (I).

- ◁ Op het display wordt de ingestelde gewenste warmwatertemperatuur knipperend weergegeven.
2. Wijzig de warmwatertemperatuur met of .
 3. Bevestig de wijziging met **(OK)**.



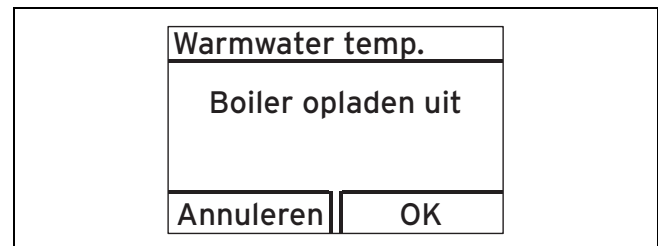
Aanwijzing

Als een thermostaat aangesloten is waaraan u de warmwatertemperatuur kunt instellen, dan stelt u de warmwatertemperatuur aan het product op de maximaal mogelijke temperatuur in.

5.5 Functies van het product uitschakelen

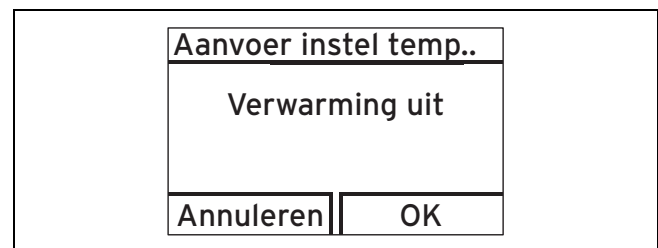
5.5.1 Warmwaterbereiding uitschakelen

Geldt voor: VC met boiler



1. Om de boilerlading uit te schakelen en het CV-bedrijf verder in werking te laten, drukt u op (II).
 - ◁ Op het display wordt de ingestelde warmwatertemperatuur knipperend weergegeven.
2. Zet de warmwatertemperatuur met op **Boiler opladen uit**.
3. Bevestig de wijziging met **OK**.
 - ◁ De boilerlading is uitgeschakeld. Alleen de vorstbeschermingsfunctie voor de boiler is actief.

5.5.2 CV-bedrijf uitschakelen (zomermodus)



1. Om in de zomer het CV-bedrijf uit te schakelen, maar de warmwaterbereiding verder in bedrijf te laten, drukt u op (III).
 - ◁ Op het display verschijnt de waarde van de CV-aanvoertemperatuur.
2. Zet de CV-aanvoertemperatuur met op **Verwarming uit**.
3. Bevestig de wijziging met **(OK)**.
 - ◁ Het CV-bedrijf is uitgeschakeld. Op het display verschijnt het symbool (I).

5.5.3 Product tijdelijk buiten bedrijf stellen



Opgelet!

Risico op materiële schade door vorst!

Vorstbeveiligings- en bewakingsinrichtingen zijn alleen actief als ze niet gescheiden zijn van het elektriciteitsnet en het product via de aan-/uittoets en de gasafsluitkraan geopend is.

- ▶ Stel het product alleen tijdelijk buiten bedrijf als er geen vorst te verwachten is.

- ▶ Om het product uit te schakelen, drukt u op de aan-/uittoets.

◀ Als het product uitgeschakeld is, gaat het display uit.

Bij langere buitenbedrijfstelling (bijv. vakantie) moet u bovendien de gasafsluitkraan sluiten.

5.6 CV-installatie tegen vorst beschermen

5.6.1 Vorstbeschermingsfunctie



Opgelet!

Kans op materiële schade door vorst!

De doorstroming van de volledige CV-installatie kan met de vorstbeveiligingsfunctie niet gegarandeerd worden, zodat delen van de CV-installatie kunnen bevriezen en hierdoor beschadigd worden.

- ▶ Verzeker u ervan dat, ook als u tijdens een vorstperiode afwezig bent, de CV-installatie in bedrijf blijft en de kamers voldoende op temperatuur worden gehouden.



Aanwijzing

Opdat de vorstbeschermingsinrichtingen actief blijven, moet u het product via de thermostaat in- en uitschakelen als een thermostaat geïnstalleerd is.


Als de CV-aanvoertemperatuur bij een ingeschakelde aan-/uittoets onder 5°C daalt, gaat het product in bedrijf en verwarmt het omlopende water zowel aan de CV- alsook aan de warmwaterzijde (indien voorhanden) tot ca. 30°C op.

5.6.2 CV-installatie leegmaken

Een andere mogelijkheid van vorstbeveiliging voor erg lange uitschakeltijden bestaat erin de CV-installatie en het product volledig leeg te maken.

- ▶ Neem hiervoor contact op met een installateur.

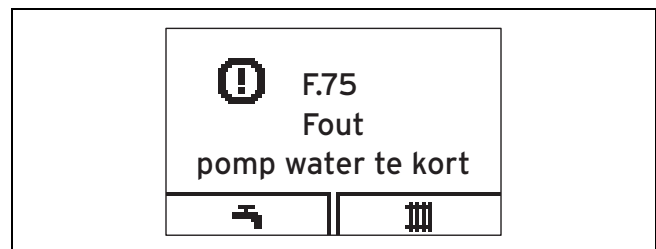
5.7 Onderhoudsmeldingen aflezen

Als het symbool  op het display weergegeven wordt, dan is onderhoud van het product noodzakelijk.

- ▶ Neem hiervoor contact op met uw installateur.
 - ◀ Het product bevindt zich niet in de foutmodus, maar loopt verder.
- ▶ Als tegelijk de waterdruk knipperend weergegeven wordt, vul dan gewoon water bij.
- ▶ Om meer informatie over de oorzaak voor het onderhoud af te lezen, roep dan de "Live monitor" (→ Pagina 12) op.

6 Verhelpen van storingen

6.1 Foutmeldingen aflezen



Foutmeldingen hebben prioriteit voor alle andere indicaties en worden op het display in de plaats van het startscherm weergegeven bij het tegelijk optreden van meerdere fouten afwisselend gedurende telkens twee seconden.

- ▶ Als het product een foutmelding weergeeft, neem dan contact op met uw installateur.
- ▶ Om meer informatie over de toestand van het product te verkrijgen, roept u de „Live monitor“ (→ Pagina 12) op.

6.2 Storing herkennen en verhelpen

- ▶ Als het bij het gebruik van het product tot problemen komt, dan kunt u enkele punten met behulp van de tabel in de tabel zelf controleren.
Storingen herkennen en verhelpen (→ Pagina 15)
- ▶ Als het product na de controle aan de hand van de tabel niet perfect werkt, neem dan contact op met een installateur om het probleem te laten verhelpen.

6.3 Ontstekingsstoring verhelpen



Als na vijf ontstekingspogingen geen ontsteking van de brander volgt, dan treedt het product niet in werking en schakelt het op storing. Dit wordt aangegeven door weergave van de foutcodes F.28 of F.29 op het display.

Pas nadat u het product handmatig ontstoord hebt, ontsteekt het opnieuw automatisch.

- ▶ Zorg ervoor dat de gasafsluitkraan geopend is.

7 Extra functies

- ▶ Om het product te ontstoren, drukt u op de ontstorings-toets.
- ▶ Als u de ontstekingsstoring niet met drie ontstoringspo-gingen kunt verhelpen, vraag dan uw installateur om ad- vies.

7 Extra functies

7.1 Functies in het menu

7.1.1 Vuldruk van de CV-installatie

Menu → Waterdruk

U kunt de precieze waarde van de vuldruk alsook de mini- maal resp. maximaal toegestane vuldruk laten weergeven.

7.1.2 Live monitor (statuscodes)

Menu → Live monitor

Met behulp van de live monitor kunt u de actuele productsta- tus laten weergeven.

Statuscode	Betekenis
	Indicaties tijdens CV-bedrijf
S.00	Verwarming geen warmtevraag
S.02	CV-bedrijf pompvoorloop
S.03	CV-bedrijf ontsteking
S.04	CV-bedrijf brander aan
S.06	CV-bedrijf ventilatornalooop
S.07	CV-bedrijf pompnalooop
S.08	CV-wachttijd xx min
	Indicaties in het boilerbedrijf
S.20	Warmwateraanvraag
S.22	Warmwaterbedrijf pompvoorloop
S.24	Warmwaterbedrijf brander aan
	Speciale gevallen
S.31	Geen warmtevraag zomerstand
S.34	CV-bedrijf vorstbeveiliging
S.40	Comfortbeveiligingsmodus actief

7.1.3 Contactgegevens van de installateur

Menu → Informatie → Contact data

Als de installateur bij de installatie zijn telefoonnummer inge- vuld heeft, dan kunt u dit nummer hier aflezen.

7.1.4 Serie- en artikelnummer

Menu → Informatie → Serienummer

Hier kunt u het serienummer van het product aflezen.

Het artikelnummer staat op de tweede regel.

7.1.5 Displaycontrast instellen

Menu → Informatie → Contrast

Hier kunt u het contrast instellen, zodat het display goed afleesbaar is.

7.1.6 Reset wachttijd (branderwachttijd resetten)

Menu → Reset tijdvertraging

De installateur gebruikt deze functie bij het onderhoud.

7.1.7 Installateurniveau oproepen



Opgelet!

Gevaar voor materiële schade door on- deskundige bediening!

Ondeskundige instellingen in het installateur- niveau kunnen tot schade aan de CV-installa- tie leiden.

- ▶ De toegang tot het installateurniveau mag u alleen gebruiken als u een installateur bent.

7.2 Taal instellen

Als u een andere taal wilt instellen:

- ▶ Druk op en tegelijk.
- ▶ Druk **bijkomend** kort op de ontstoringstoets.
- ▶ **Houd** en ingedrukt tot het display de taalinstelling weergeeft.
- ▶ Kies de gewenste taal met of .
- ▶ Bevestig met **(OK)**.
- ▶ Als de juiste taal ingesteld is, bevestig dan nogmaals met **(OK)**.



Aanwijzing

Als u per ongeluk de verkeerde taal ingesteld hebt, dan kunt u deze zoals hierboven be- schreven opnieuw wijzigen. Blader met of tot de juiste taal verschijnt.

8 Onderhoud

8.1 Onderhoud

Voor de continue inzetbaarheid en gebruiksveiligheid, be- trouwbaarheid en lange levensduur van het product zijn een jaarlijkse inspectie en een tweejaarlijks onderhoud van het product door een installateur noodzakelijk.

8.2 Product onderhouden



Opgelet!

Risico op materiële schade door onge- schikte reinigingsmiddelen!

- ▶ Gebruik geen sprays, geen schuurmid- delen, afwasmiddelen, oplosmiddel- of chloorhoudende reinigingsmiddelen.
- ▶ Reinig de mantel met een vochtige doek en een beetje oplosmiddelvrije zeep.

8.3 Condensaatafvoerleiding en afvoertrechter controleren

Condensafvoerleiding en afvoertrechter moet altijd doorlaatbaar zijn.

- ▶ Controleer regelmatig condensafvoerleiding en afvoertrechter op gebreken, vooral op verstoppingen.

In de condensafvoerleiding en de afvoertrechter mogen geen hindernissen te zien of te voelen zijn.

- ▶ Als u gebreken vaststelt, laat deze dan door een installateur verhelpen.

9 Buitenbedrijfstelling

9.1 Product definitief buiten bedrijf stellen

- ▶ Laat het product door een installateur definitief buiten bedrijf stellen.

10 Recycling en afvoer

10.1 Recycling en afvoer

- ▶ Laat de verpakking door de installateur afvoeren die het product geïnstalleerd heeft.



Als het product of evt. inbegrepen batterijen van dit teken voorzien zijn, dan bevatten ze voor de gezondheid en het milieu gevaarlijke stoffen.

- ▶ Voer het product en evt. inbegrepen batterijen in dit geval niet via het huisvuil af.
- ▶ Geef in de plaats daarvan het product en evt. de batterijen aan een verzamelpunt voor batterijen en elektrische of elektrische oude apparaten af.

11 Garantie en klantendienst

11.1 Garantie

De producten van de NV Vaillant zijn gewaarborgd tegen alle materiaal- en constructiefouten voor een periode van twee jaar vanaf de datum vermeld op de aankoopfactuur die u heel nauwkeurig dient bij te houden. De waarborg geldt alleen onder de volgende voorwaarden:

1. Het toestel moet door een erkend gekwalificeerd vakman geplaatst worden die er, onder zijn volledige verantwoordelijkheid, op zal letten dat de normen en installatievoorschriften nageleefd worden.
2. Het is enkel aan de technici van de Vaillant fabriek toegelaten om herstellingen of wijzigingen aan het toestel onder garantie uit te voeren, opdat de waarborg van toepassing zou blijven. De originele onderdelen moeten in het Vaillant toestel gemonteerd zijn, zoniet wordt de waarborg geannuleerd.
3. Teneinde de waarborg te laten gelden, moet u ons de garantiekaart volledig ingevuld, ondertekend en gefrankeerd terugzenden binnen de veertien dagen na de installatie!

De waarborg wordt niet toegekend indien de slechte werking van het toestel het gevolg is van een slechte regeling,

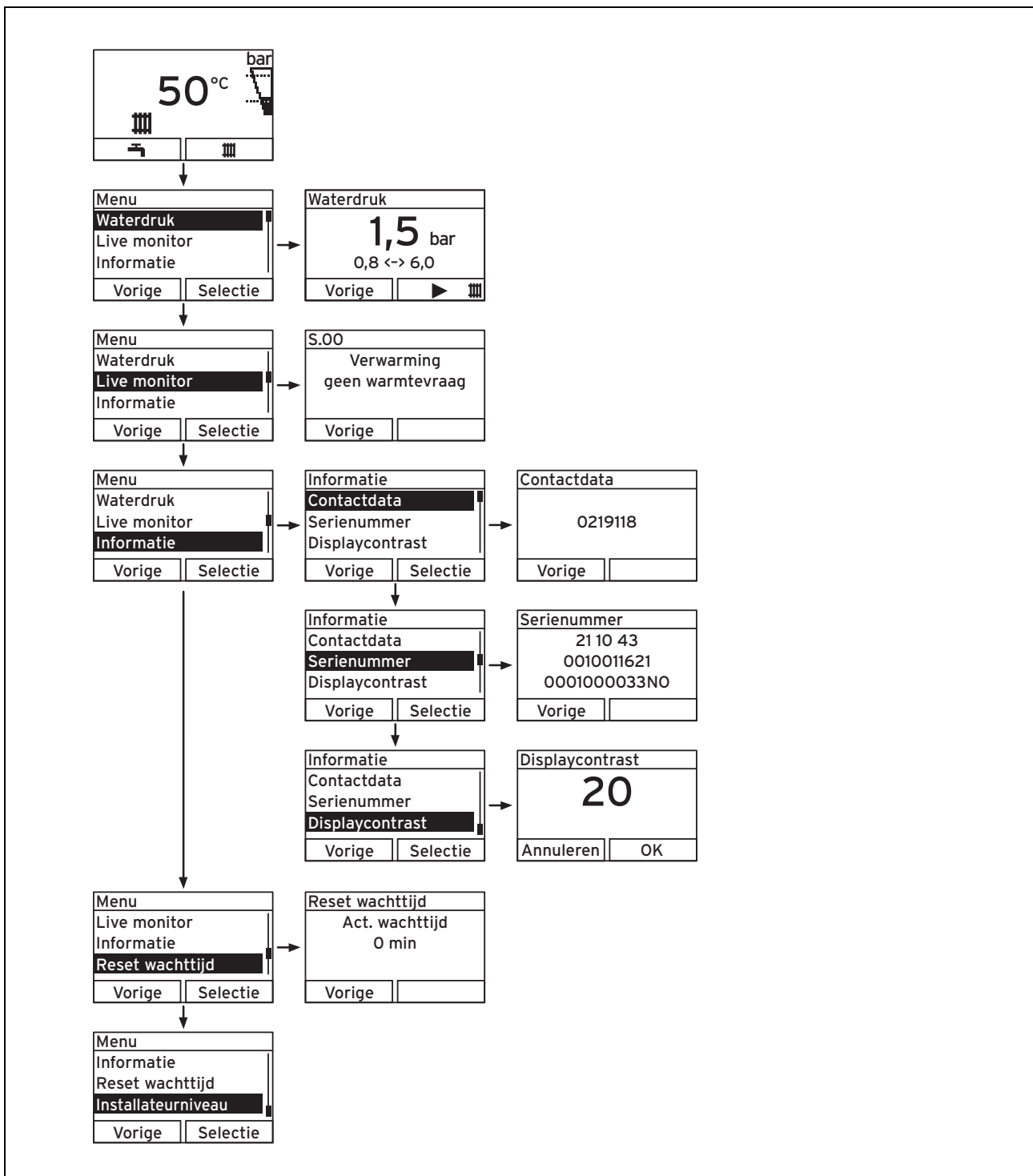
door het gebruik van een niet overeenkomstige energie, een verkeerde of gebrekkige installatie, de niet-naleving van de gebruiksaanwijzing die bij het toestel gevoegd is, door het niet opvolgen van de normen betreffende de installatievoorschriften, het type lokaal of verluchting, verwaarlozing, overbelasting, bevroering, elke normale slijtage of elke handeling van overmacht. In dit geval zullen onze prestaties en de geleverde onderdelen aangerekend worden. Bij facturatie, opgesteld volgens de algemene voorwaarden van de naverkoopdienst, wordt deze steeds opgemaakt op de naam van de persoon die de oproep heeft verricht en/of de naam van de persoon bij wie het werk is uitgevoerd, behoudens voorafgaand schriftelijk akkoord van een derde persoon (bv. huurder, eigenaar, syndic, enz.) die deze factuur uitdrukkelijk ten zijne laste neemt. Het factuurbedrag zal contant betaald moeten worden aan de fabriekstechnicus die het werk heeft uitgevoerd. Het herstellen of vervangen van onderdelen tijdens de garantieperiode heeft geen verlenging van de waarborg tot gevolg. De toekenning van garantie sluit elke betaling van schadevergoeding uit en dit tot voor om het even welke reden ze ook gevraagd wordt. Voor elk geschil, zijn enkel de Tribunaal van het district waar de hoofdzetel van de vennootschap gevestigd is, bevoegd. Om alle functies van het Vaillant toestel op termijn vast te stellen en om de toegelaten toestand niet te veranderen, mogen bij onderhoud en herstellingen enkel nog originele Vaillant onderdelen gebruikt worden.

11.2 Serviceteam

N.V. Vaillant S.A.
Golden Hopestraat 15
B-1620 Drogenbos
Belgien, Belgique, België
Klantendienst: 2 334 93 52

Bijlage

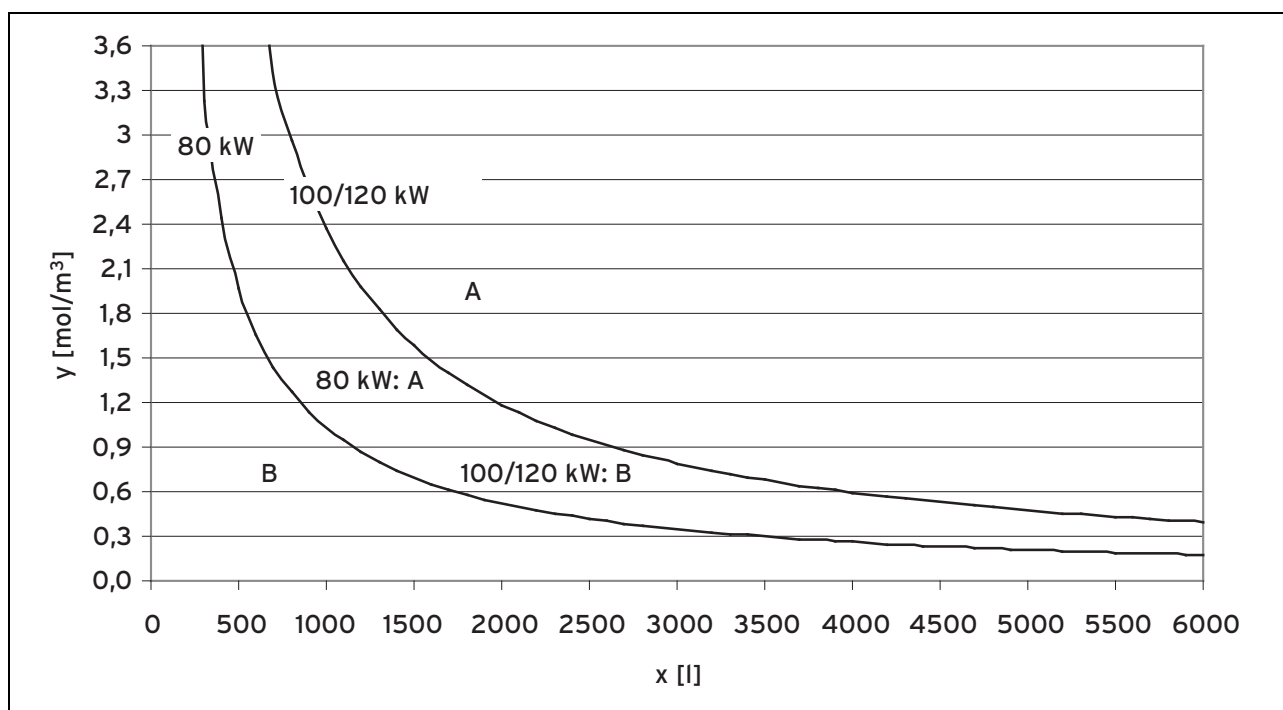
A Overzicht menustructuur



B Storingen herkennen en verhelpen

Probleem	Mogelijke oorzaak	Maatregel om het probleem te verhelpen
Geen warm water, verwarming blijft koud; product treedt niet in werking	Gasafsluitkraan aan gebouwzijde gesloten	Gasafsluitkraan aan gebouwzijde openen
	Stroomvoorziening aan gebouwzijde uitgeschakeld	Stroomvoorziening aan gebouwzijde inschakelen
	Aan-/uittoets aan het product uitgeschakeld	Aan-/uittoets aan het product inschakelen
	De CV-aanvoertemperatuur is te laag ingesteld of in de instelling "Verwarming uit" en/of de warmwatertemperatuur is te laag ingesteld	CV-aanvoertemperatuur op de gewenste temperatuur instellen en/of warmwatertemperatuur op de gewenste temperatuur instellen
	Vuldruk van de CV-installatie niet voldoende	Water in de CV-installatie bijvullen
	Lucht in de CV-installatie	Radiator ontluchten Bij herhaaldelijk optredend probleem: installateur op de hoogte brengen
	Storing bij ontstekingsproces	Ontstoringstoets indrukken Bij herhaaldelijk optredend probleem: installateur op de hoogte brengen
Warmwaterbedrijf storingvrij; verwarming treedt niet in werking	geen warmteaanvraag door de thermostaat	Tijdsprogramma aan de thermostaat controleren en evt. corrigeren Kamertemperatuur controleren en evt. gewenste kamertemperatuur corrigeren ("gebruiksaanwijzing thermostaat")

C Warmwaterbereiding afhankelijk van waterhardheid en installatievolume



x Installatievolume [l]

A Waterbereiding vereist

y Waterhardheid [mol/m³]

B Waterbereiding niet vereist

D Korte gebruiksaanwijzing

CV-bedrijf uitschakelen (zomerstand)

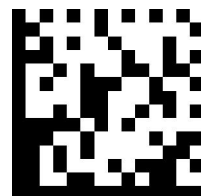
> (III) > tot verwarming uit > Met (Ok) bevestigen

CV-temperatuur instellen (CV-bedrijf inschakelen)

> (III) > Naar de temperatuur-keuze > Met (Ok) bevestigen

Warmwatertemperatuur instellen

> (III) > Naar de temperatuur-keuze > Met (Ok) bevestigen



0020149600_01 ■ 26.02.2014

N.V. Vaillant S.A.

Golden Hopestraat 15 ■ B-1620 Drogenbos

Tel. 2 334 93 00 ■ Fax 2 334 93 19

Kundendienst 2 334 93 52 ■ Service après-vente 2 334 93 52

Klantendienst 2 334 93 52

info@vaillant.be ■ www.vaillant.be

© Deze handleidingen, of delen ervan, zijn auteursrechtelijk beschermd en mogen alleen met schriftelijke toestemming van de fabrikant vermenigvuldigd of verspreid worden.