



ecoVIT exclusiv

Für den Betreiber
Bedienungsanleitung

ecoVIT exklusiv

Gas-Heizkessel mit Brennwerttechnik

Inhaltsverzeichnis

Geräteeigenschaften	5	5	Schornsteinfegerbetrieb	23	
1 Hinweise zur Dokumentation	6	6	6	Wartung und Kundendienst	24
1.1 Mitgeltende Unterlagen beachten.....	6	6.1	Wartung.....	24	
1.2 Unterlagen aufbewahren.....	6	6.2	Kundendienst.....	24	
1.3 Verwendete Symbole	6				
1.4 CE-Kennzeichnung	6				
1.5 Gültigkeit der Anleitung.....	6				
1.6 Typenschild.....	6				
2 Hinweise zur Sicherheit	7				
2.1 Sicherheits- und Warnhinweise beachten.....	7				
2.1.1 Klassifizierung der Warnhinweise	7				
2.1.2 Aufbau von Warnhinweisen	7				
2.2 Bestimmungsgemäße Verwendung	7				
2.3 Allgemeine Sicherheitshinweise	8				
3 Hinweise zum Betrieb	10				
3.1 Werksgarantie	10				
3.2 Anforderungen an den Aufstellort.....	10				
3.3 Heizgerät pflegen.....	11				
3.4 Recycling und Entsorgung	11				
3.4.1 Gerät entsorgen.....	11				
3.4.2 Verpackung entsorgen.....	11				
3.5 Energiespartipps.....	11				
4 Heizgerät bedienen	13				
4.1 Übersicht über die Bedienelemente	13				
4.2 Heizgerät in Betrieb nehmen.....	15				
4.2.1 Absperreinrichtungen öffnen.....	15				
4.2.2 Anlagendruck kontrollieren	15				
4.2.3 Gerät einschalten	15				
4.3 Warmwasser bereiten.....	16				
4.3.1 Warmwassertemperatur einstellen (mit Speicherregelung durch Vaillant Regelgerät)....	16				
4.3.2 Warmwassertemperatur einstellen (ohne Speicherregelung durch Vaillant Regelgerät)....	16				
4.3.3 Warmwasserbereitung ausschalten	17				
4.3.4 Warmwasser zapfen.....	17				
4.4 Einstellungen für den Heizbetrieb.....	17				
4.4.1 Vorlauftemperatur einstellen (Heizgerät mit externem Regelgerät)	17				
4.4.2 Vorlauftemperatur einstellen (Heizgerät ohne externes Regelgerät).....	18				
4.4.3 Heizbetrieb ausschalten (Sommerbetrieb).....	18				
4.4.4 Raumtemperaturregler oder witterungsführten Regler einstellen.....	18				
4.5 Statusanzeige aktivieren.....	19				
4.6 Störungen erkennen und beheben	19				
4.6.1 Störungen wegen Wassermangel.....	20				
4.6.2 Störungen beim Zündvorgang beheben.....	20				
4.6.3 Störungen im Luft-/Abgasweg.....	20				
4.7 Heizgerät außer Betrieb nehmen.....	21				
4.8 Frostschäden vermeiden	21				
4.8.1 Frostschutzfunktion.....	22				
4.8.2 Frostschutz durch Entleeren	22				

Geräteeigenschaften

Die Vaillant ecoVIT exklusiv Heizgeräte sind Gas-Heizkessel mit Brennwerttechnik.
Entsprechend den Anforderungen gemäß §7 der Verordnung über Kleinf Feuerungsanlagen vom 07.08.1996 (1.BImSchV) emittieren die oben genannten Geräte bei Einsatz von Erdgas weniger als 80 mg/kWh Stickstoffoxid (NO_x).

1 Hinweise zur Dokumentation

1 Hinweise zur Dokumentation

Die folgenden Hinweise sind ein Wegweiser durch die Gesamtdokumentation. In Verbindung mit dieser Bedienungsanleitung sind weitere Unterlagen gültig. Für Schäden, die durch Nichtbeachtung dieser Anleitungen entstehen, übernehmen wir keine Haftung.

1.1 Mitgeltende Unterlagen beachten

- Beachten Sie bei der Bedienung des ecoVIT exclusiv auch alle Bedienungsanleitungen, die anderen Komponenten Ihrer Anlage beiliegen.

1.2 Unterlagen aufbewahren

- Bewahren Sie diese Bedienungsanleitung sowie alle mitgeltenden Unterlagen gut auf, damit sie bei Bedarf zur Verfügung stehen.

1.3 Verwendete Symbole

Nachfolgend sind die im Text verwendeten Symbole erläutert:



- Symbol für eine Gefährdung
- unmittelbare Lebensgefahr
 - Gefahr schwerer Personenschäden
 - Gefahr leichter Personenschäden



- Symbol für eine Gefährdung
- Risiko von Sachschäden
 - Risiko von Schäden für die Umwelt



Symbol für einen nützlichen zusätzlichen Hinweis und Informationen

- Symbol für eine erforderliche Aktivität

1.4 CE-Kennzeichnung

Mit der CE-Kennzeichnung wird dokumentiert, dass die Geräte gemäß der Typenübersicht die grundlegenden Anforderungen der einschlägigen Richtlinien erfüllen.

1.5 Gültigkeit der Anleitung

Diese Bedienungsanleitung gilt ausschließlich für Geräte mit folgenden Artikelnummern:

- VKK SWE 226/4 0010007511
- VKK SWE 286/4 0010007515
- VKK SWE 366/4 0010007519
- VKK SWE 476/4 0010007523
- VKK SWE 656/4 0010007527

Die 10-stellige Artikelnummer des Gerätes entnehmen Sie dem Typenschild (ab der 7. Stelle in der Seriennummer heraus zu lesen).

1.6 Typenschild

Das Typenschild des ecoVIT exclusiv ist auf der Rückseite des Schaltkastens angebracht.

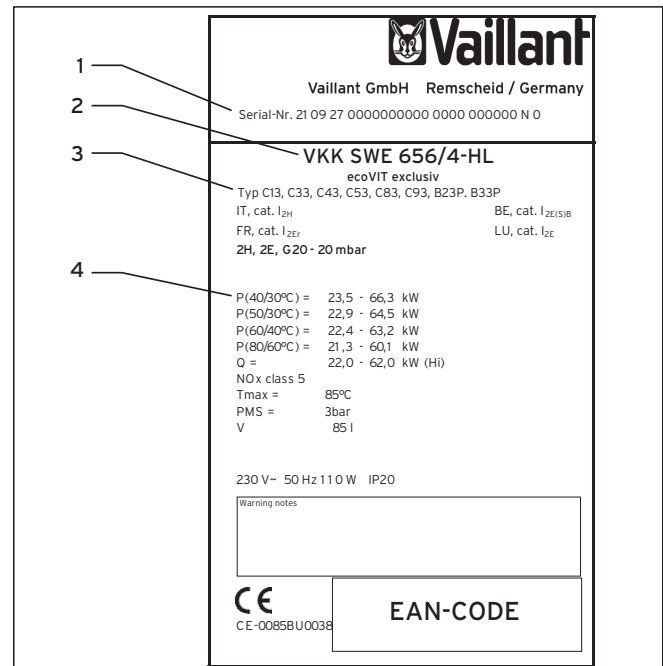


Abb. 1.1 Typenschild (Muster)

Legende

- 1 Serial-Nr.
- 2 Typbezeichnung
- 3 Bezeichnung der Typzulassung
- 4 Technische Daten des Gerätes


2 Hinweise zur Sicherheit

2.1 Sicherheits- und Warnhinweise beachten

- Beachten Sie bei der Bedienung die allgemeinen Sicherheitshinweise und die Warnhinweise, die vor einer Handlung stehen können.

2.1.1 Klassifizierung der Warnhinweise

Die Warnhinweise sind wie folgt mit Warnzeichen und Signalwörtern hinsichtlich der Schwere der möglichen Gefahr abgestuft:

Warnzeichen	Signalwort	Erläuterung
	Gefahr!	Unmittelbare Lebensgefahr oder Gefahr schwerer Personenschäden
	Warnung!	Gefahr leichter Personenschäden
	Vorsicht!	Risiko von Sachschäden oder Schäden für die Umwelt

2.1.2 Aufbau von Warnhinweisen

Warnhinweise erkennen Sie an einer oberen und einer unteren Trennlinie. Sie sind nach folgendem Grundprinzip aufgebaut:



Signalwort!

Art und Quelle der Gefahr!

Erläuterung zur Art und Quelle der Gefahr.
 ➤ Maßnahmen zur Abwendung der Gefahr.

2.2 Bestimmungsgemäße Verwendung

Die Vaillant Gas-Heizkessel mit Brennwerttechnik ecoVIT exklusiv sind nach dem Stand der Technik und den anerkannten sicherheitstechnischen Regeln gebaut. Dennoch können bei unsachgemäßer oder nicht bestimmungsgemäßer Verwendung Gefahren für Leib und Leben des Benutzers oder Dritter bzw. Beeinträchtigungen des Gerätes und anderer Sachwerte entstehen. Dieses Gerät ist nicht dafür bestimmt, durch Personen (einschließlich Kinder) mit eingeschränkten physischen, sensorischen oder geistigen Fähigkeiten oder mangels Erfahrung und/oder mangels Wissen benutzt zu werden, es sei denn, sie werden durch eine für ihre Sicherheit zuständige Person beaufsichtigt oder erhalten von ihr Anweisungen, wie das Gerät zu benutzen ist. Kinder müssen beaufsichtigt werden, um sicherzustellen, dass sie nicht mit dem Gerät spielen. Die Geräte sind als Wärmeerzeuger für geschlossene Warmwasser-Zentralheizungsanlagen und für die zentrale Warmwasserbereitung vorgesehen. Eine andere oder darüber hinausgehende Benutzung gilt als nicht bestimmungsgemäß. Für hieraus resultierende Schäden haftet der Hersteller/Lieferant nicht. Das Risiko trägt allein der Anwender. Zur bestimmungsgemäßen Verwendung gehören auch das Beachten der Bedienungs- und der Installationsanleitung sowie aller weiteren mitgeltenden Unterlagen und die Einhaltung der Inspektions- und Wartungsbedingungen. Jede missbräuchliche Verwendung ist untersagt.

2 Hinweise zur Sicherheit

2.3 Allgemeine Sicherheitshinweise

Beachten Sie die nachfolgenden Sicherheitshinweise.

Verhalten im Notfall bei Gasgeruch

Durch eine Fehlfunktion kann Gas austreten und zu Vergiftungs- und Explosionsgefahr führen. Bei Gasgeruch in Gebäuden verhalten Sie sich folgendermaßen:

- Meiden Sie Räume mit Gasgeruch.
- Wenn möglich, öffnen Sie Türen und Fenster weit und sorgen Sie für Durchzug.
- Vermeiden Sie offene Flammen (z. B. Feuerzeug, Streichholz).
- Rauchen Sie nicht.
- Betätigen Sie keine elektrischen Schalter, keine Netzstecker, keine Klingeln, keine Telefone und andere Sprechanlagen im Haus.
- Schließen Sie die Gaszähler-Absperreinrichtung oder die Hauptabsperreinrichtung.
- Wenn möglich, schließen Sie den Gasabsperrhahn am Gerät.
- Warnen Sie andere Hausbewohner durch Rufen oder Klopfen.
- Verlassen Sie das Gebäude.
- Verlassen Sie bei hörbarem Ausströmen von Gas unverzüglich das Gebäude und verhindern Sie das Betreten durch Dritte.
- Alarmieren Sie Feuerwehr und Polizei von außerhalb des Gebäudes.
- Benachrichtigen Sie den Bereitschaftsdienst des Gasversorgungsunternehmens von einem Telefonanschluss außerhalb des Hauses.

Verhalten im Notfall bei Abgasgeruch

Durch eine Fehlfunktion kann Abgasgeruch auftreten und zu Vergiftungsgefahr führen. Bei Abgasgeruch in Gebäuden verhalten Sie sich folgendermaßen:

- Öffnen Sie Türen und Fenster weit und sorgen Sie für Durchzug.
- Schalten Sie das Gerät aus.

Verpuffungsgefahr vermeiden

Um Verpuffungsgefahr durch entzündliche Gas-Luft-Gemische zu vermeiden, beachten Sie Folgendes:

- Verwenden oder lagern Sie keine explosiven oder leicht entflammaren Stoffe (z. B. Benzin, Papier, Farben) im Aufstellungsraum des Gerätes.

Fehlfunktion vermeiden

Um eine Fehlfunktion und daraus resultierende Vergiftungs- und Explosionsgefahr zu vermeiden, beachten Sie Folgendes:

- Setzen Sie die Sicherheitseinrichtungen keinesfalls außer Betrieb.
- Manipulieren Sie keine Sicherheitseinrichtungen.
- Keine Veränderungen vornehmen:
 - am Gerät,
 - im Umfeld des Gerätes,
 - an den Zuleitungen für Gas, Zuluft, Wasser und Strom,
 - am Sicherheitsventil und an der Ablaufleitung für das Heizungswasser,
 - an den Ableitungen für Abgas,
 - an baulichen Gegebenheiten, die Einfluss auf die Betriebssicherheit des Gerätes haben können.

Verletzungsgefahr durch Verbrühung vermeiden

- Beachten Sie, dass das am Warmwasserhahn austretende Wasser sehr heiß sein kann.

Sichere Aufstellung und Einstellung

Die Installation des Gerätes darf nur von einem Fachhandwerker durchgeführt werden. Dabei muss er die bestehenden Vorschriften, Regeln und Richtlinien beachten. Er ist ebenfalls für Inspektion/Wartung und Instandsetzung des Gerätes sowie für Änderungen der eingestellten Gasmenge zuständig.

In folgenden Fällen darf das Gerät nur mit geschlossener Frontverkleidung und mit vollständig montiertem und geschlossenem Luft-Abgas-System betrieben werden:

- zur Inbetriebnahme,
- zu Prüfzwecken,
- zum Dauerbetrieb.

Andernfalls kann es, unter ungünstigen Betriebsbedingungen, zu Gefahr für Leib und Leben oder zu Sachschäden kommen.

Bei raumluftabhängigem Betrieb darf das Gerät nicht in Räumen aufgestellt werden, aus denen Luft mit Hilfe von Ventilatoren abgesaugt wird (z. B. Lüftungsanlagen, Dunstabzugshauben, Abluft-Wäschetrocknern). Diese Anlagen erzeugen einen Unterdruck im Raum, durch den Abgas von der Mündung durch den Ringspalt zwischen Abgasleitung und Schacht in den Aufstellungsraum angesaugt wird.

- Fragen Sie Ihren Fachhandwerker, wenn Sie eine solche Anlage einbauen möchten.

Schäden durch unsachgemäße Veränderungen am Gerät vermeiden

- Nehmen Sie unter keinen Umständen selbst Eingriffe oder Manipulationen am Gerät oder an anderen Teilen der Anlage vor.
- Versuchen Sie niemals, selbst Wartungsarbeiten oder Reparaturen am Gerät durchzuführen.
- Zerstören oder entfernen Sie keine Plomben von Bauteilen. Nur anerkannte Fachhandwerker und der Werkskundendienst sind autorisiert, verplombte Bauteile zu verändern.

Schäden durch unsachgemäße Veränderungen im Umfeld des Gerätes vermeiden

Für bauliche Gegebenheiten im Umfeld des Gerätes, soweit diese Einfluss auf die Betriebssicherheit des Gerätes haben können, gilt ein Veränderungsverbot. Für Änderungen am Gerät oder im Umfeld müssen Sie in jedem Fall den anerkannten und zuständigen Fachhandwerker hinzuziehen.

- Kontaktieren Sie für Änderungen am Gerät oder im Umfeld in jedem Fall den anerkannten und zuständigen Fachhandwerker.

Beispiel: Eine schrankartige Verkleidung des Gerätes unterliegt entsprechenden Ausführungsvorschriften.

- Verkleiden Sie auf keinen Fall eigenmächtig Ihr Gerät.
- Fragen Sie hierzu Ihren Fachhandwerker, falls eine derartige Verkleidung von Ihnen gewünscht ist.

Schäden durch geringen Anlagendruck vermeiden

Um den Betrieb der Anlage mit einer zu geringen Wassermenge zu vermeiden und dadurch möglichen Schäden und Störungen vorzubeugen, beachten Sie Folgendes:

- Kontrollieren Sie in regelmäßigen Abständen den Anlagendruck (→ **Kap. 4.2.2**).
- Beachten Sie die Hinweise zum Anlagendruck (→ **Kap. 4.6.1**).

Korrosionsschäden vermeiden

Um Korrosion am Gerät und auch in der Abgasanlage zu vermeiden, beachten Sie Folgendes:

- Verwenden Sie keine Sprays, Lösungsmittel, chlorhaltigen Reinigungsmittel, Farben, Klebstoffe usw. in der Umgebung des Gerätes.

Diese Stoffe können unter ungünstigen Umständen zu Korrosion führen.

Frostschäden vermeiden

Bei einem Ausfall der Stromversorgung oder bei zu niedriger Einstellung der Raumtemperatur in einzelnen Räumen kann nicht ausgeschlossen werden, dass Teilbereiche der Heizungsanlage durch Frost beschädigt werden.

- Stellen Sie sicher, dass bei Ihrer Abwesenheit während einer Frostperiode die Heizungsanlage in Betrieb bleibt und die Räume ausreichend temperiert werden.
- Beachten Sie die Hinweise zum Frostschutz (→ **Kap. 4.8**).

Betrieb bei Stromausfall aufrecht erhalten

Ihr Fachhandwerker hat Ihr Gerät bei der Installation an das Stromnetz angeschlossen.

Bei einem Ausfall der Stromversorgung kann nicht ausgeschlossen werden, dass Teilbereiche der Heizungsanlage durch Frost beschädigt werden.

Falls Sie das Gerät bei Stromausfall mit einem Notstromaggregat betriebsbereit halten wollen, beachten Sie Folgendes:

- Stellen Sie sicher, dass das Notstromaggregat in seinen technischen Werten (Frequenz, Spannung, Erdung) mit denen des Stromnetzes übereinstimmt.
- Lassen Sie sich hierzu von einem Fachhandwerker beraten.

Verhalten bei Undichtigkeiten im Warmwasserleitungsbereich

- Schließen Sie bei Undichtigkeiten im Warmwasserleitungsbereich zwischen Gerät und Zapfstellen sofort das Kaltwasser-Absperrventil.
- Lassen Sie die Undichtigkeit durch einen Fachhandwerker beheben.

3 Hinweise zum Betrieb

3 Hinweise zum Betrieb

3.1 Werksgarantie

Die N.V. VAILLANT gewährleistet eine Garantie von 2 Jahren auf alle Material- und Konstruktionsfehler ihrer Produkte ab dem Rechnungsdatum. Die Garantie wird nur gewährt, wenn folgende Voraussetzungen erfüllt sind:

1. Das Gerät muss von einem qualifizierten Fachmann installiert worden sein. Dieser ist dafür verantwortlich, dass alle geltenden Normen und Richtlinien bei der Installation beachtet wurden.
2. Während der Garantiezeit ist nur der Vaillant Werkkundendienst autorisiert, Reparaturen oder Veränderungen am Gerät vorzunehmen. Die Werksgarantie erlischt, wenn in das Gerät Teile eingebaut werden, die nicht von Vaillant zugelassen sind.
3. Damit die Garantie wirksam werden kann, muss die Garantiekarte vollständig und ordnungsgemäß ausgefüllt, unterschrieben und ausreichend frankiert spätestens fünfzehn Tage nach der Installation an uns zurückgeschickt werden.

Während der Garantiezeit an dem Gerät festgestellte Material- oder Fabrikationsfehler werden von unserem Werkkundendienst kostenlos behoben. Für Fehler, die nicht auf den genannten Ursachen beruhen, z. B. Fehler aufgrund unsachgemäßer Installation oder vorschriftswidriger Behandlung, bei Verstoß gegen die geltenden Normen und Richtlinien zur Installation, zum Aufstellraum oder zur Belüftung, bei Überlastung, Frosteinwirkung oder normalem Verschleiß oder bei Gewalteinwirkung übernehmen wir keine Haftung. Wenn eine Rechnung gemäß den allgemeinen Bedingungen des Werkvertrages ausgestellt wird, wird diese ohne vorherige schriftliche Vereinbarung mit Dritten (z. B. Eigentümer, Vermieter, Verwalter etc.) an den Auftraggeber oder/und den Benutzer der Anlage gerichtet; dieser übernimmt die Zahlungsverpflichtung. Der Rechnungsbetrag ist dem Techniker des Werkkundendienstes, der die Leistung erbracht hat, zu erstatten. Die Reparatur oder der Austausch von Teilen während der Garantie verlängert die Garantiezeit nicht. Nicht umfasst von der Werksgarantie sind Ansprüche, die über die kostenlose Fehlerbeseitigung hinausgehen, wie z. B. Ansprüche auf Schadenersatz. Gerichtsstand ist der Sitz unseres Unternehmens. Um alle Funktionen des Vaillant Gerätes auf Dauer sicherzustellen und um den zugelassenen Serienzustand nicht zu verändern, dürfen bei Wartungs- und Instandhaltungsarbeiten nur Original Vaillant Ersatzteile verwendet werden!

3.2 Anforderungen an den Aufstellort



Gefahr! Vergiftungsgefahr durch austretende Abgase!

Bei raumluftabhängigem Betrieb darf das Gerät nicht in Räumen aufgestellt werden, aus denen Luft mit Hilfe von Ventilatoren abgesaugt wird (z. B. Lüftungsanlagen, Dunstabzugshauben, Abluft-Wäschetrocknern). Diese Anlagen erzeugen einen Unterdruck im Raum, durch den Abgas von der Mündung durch den Ringspalt zwischen Abgasleitung und Schacht in den Aufstellraum angesaugt wird.

- Fragen Sie einen Fachhandwerker, wenn Sie eine solche Anlage einbauen möchten.

Der Vaillant ecoVIT exclusiv 65 kW muss in einem Heizungsraum installiert werden.

Fragen Sie Ihren Fachhandwerker, welche aktuell gültigen nationalen Vorschriften zu beachten sind.

Der Aufstellort sollte durchgängig frostsicher sein.

Wenn Sie dies nicht sicherstellen können, dann beachten Sie die in Kapitel 2 aufgeführten Frostschutzmaßnahmen.



Ein Abstand des Gerätes zu Bauteilen aus brennbaren Baustoffen bzw. zu brennbaren Bestandteilen ist nicht erforderlich, da bei Nennwärmeleistung des Gerätes an der Gehäuseoberfläche eine niedrigere Temperatur auftritt als die max. zulässige von 85 °C.

Bei der Aufstellung sollten die in der Installations- und Wartungsanleitung empfohlenen Mindestabstände beachtet werden, um für Wartungsarbeiten ausreichenden Zugang zum Gerät sicherzustellen.

3.3 Heizgerät pflegen



Vorsicht! Beschädigungsgefahr durch unsachgemäße Pflege!

Mechanische oder chemische Beschädigungen von Verkleidungen, Armaturen oder Bedienelementen aus Kunststoff durch unsachgemäße Pflege sind möglich.

- Verwenden Sie keine Scheuer- oder Reinigungsmittel, die die Verkleidung oder die Armaturen oder die Bedienelemente aus Kunststoff beschädigen könnten.
- Verwenden Sie keine Sprays, Lösungsmittel oder chlorhaltigen Reinigungsmittel.

- Reinigen Sie die Verkleidung Ihres Gerätes mit einem feuchten Tuch und etwas Seife.

3.4 Recycling und Entsorgung

Sowohl Ihr Vaillant ecoVIT exklusiv als auch die zugehörige Transportverpackung bestehen zum überwiegenden Teil aus recyclefähigen Rohstoffen.

3.4.1 Gerät entsorgen

Ihr Vaillant ecoVIT exklusiv wie auch alle Zubehöre gehören nicht in den Hausmüll. Sorgen Sie dafür, dass das Altgerät und ggf. vorhandene Zubehöre einer ordnungsgemäßen Entsorgung zugeführt werden.

3.4.2 Verpackung entsorgen

Die Entsorgung der Transportverpackung überlassen Sie dem Fachhandwerksbetrieb, der das Gerät installiert hat.

3.5 Energiespartipps

Einbau einer witterungsgeführten Heizungsregelung

Witterungsgeführte Heizungsregelungen regeln in Abhängigkeit von der jeweiligen Außentemperatur die Heizungsvorlauftemperatur. Es wird nicht mehr Wärme erzeugt, als momentan benötigt wird. Hierzu muss am witterungsgeführten Regler die zu der Anlage passende Heizkurve eingestellt werden. Abweichend davon kann bei vorhanden sein eines separaten Raumtemperaturreglers die Raumtemperatur individuell eingestellt werden. Die richtige Einstellung wird durch Ihren Fachhandwerker vorgenommen. Durch integrierte Zeitprogramme werden gewünschte Heiz- und Absenkphasen (z. B. nachts) automatisch ein- und ausgeschaltet. Aufgrund der gesetzlichen Bestimmungen hinsichtlich der Energieeinsparungen sind witterungsgeführte Regeleinrichtungen sowie die Verwendung von Thermostatventilen vorgeschrieben.

Absenkbetrieb der Heizungsanlage

Senken Sie die Raumtemperatur für Zeiten der Nachtruhe oder Abwesenheit ab. Dies lässt sich am einfachsten und zuverlässigsten durch Regelgeräte mit individuell wählbaren Zeitprogrammen realisieren. Stellen Sie während der Absenkezeiten die Raumtemperatur ca. 5 °C niedriger ein als während der Vollheizzeiten. Ein Absenken um mehr als 5 °C bringt keine weitere Energieersparnis, da dann für die jeweils nächste Vollheizperiode erhöhte Aufheizleistungen erforderlich wären. Nur bei längerer Abwesenheit, z. B. Urlaub, Betriebsruhe, lohnt es sich, die Temperaturen weiter abzusenken. Achten Sie aber im Winter darauf, dass ein ausreichender Frostschutz gewährleistet bleibt.

Raumtemperatur

Stellen Sie die Raum-/Hallentemperatur nur so hoch ein, dass diese für das Behaglichkeitsempfinden gerade ausreicht. Jedes Grad darüber hinaus bedeutet einen erhöhten Energieverbrauch von etwa 6 %. Passen Sie auch die Raumtemperatur dem jeweiligen Nutzungszweck des Raumes an. Zum Beispiel ist es nicht erforderlich, selten benutzte Räume auf 20 °C zu heizen.

Einstellen der Betriebsart

In der wärmeren Jahreszeit, wenn das Gebäude/die Wohnungen nicht beheizt werden müssen, empfehlen wir Ihnen, die Heizung auf Sommerbetrieb zu schalten. Der Heizbetrieb ist dann ausgeschaltet, jedoch bleibt das Gerät bzw. die Anlage betriebsbereit für die Warmwasserbereitung.

3 Hinweise zum Betrieb

Thermostatventile und Raumtemperaturregler

Aufgrund der gesetzlichen Bestimmungen hinsichtlich der Energieeinsparungen ist die Verwendung von Thermostatventilen vorgeschrieben.

Thermostatventile halten die einmal eingestellte Raumtemperatur ein. Mit Hilfe von Thermostatventilen kann die Raumtemperatur an die individuellen Bedürfnisse angepasst und eine wirtschaftliche Betriebsweise Ihrer Heizungsanlage erzielt werden. Häufig ist folgendes Benutzerverhalten zu beobachten: Sobald es im Raum vermeintlich zu warm wird, geht der Benutzer hin und dreht das Thermostatventil zu. Wird es ihm nach einer Weile dann wieder zu kalt, dreht er das Thermostatventil wieder auf. Ein solches Verhalten ist nicht nur unkomfortabel, sondern auch völlig unnötig, denn ein richtig funktionierendes Thermostatventil regelt dies von alleine: Steigt die Raumtemperatur über den am Fühlerkopf eingestellten Wert, schließt das Thermostatventil automatisch, bei Unterschreiten des eingestellten Wertes öffnet es wieder.

Regelgeräte nicht verdecken

Verdecken Sie Ihr Regelgerät nicht durch Möbel, Vorhänge oder andere Gegenstände. Es muss die zirkulierende Raumluft ungehindert erfassen können. Verdeckte Thermostatventile können mit Fernfühlern ausgestattet werden und bleiben dadurch weiter funktionsfähig.

Angemessene Warmwassertemperatur

Das warme Wasser sollte nur soweit aufgeheizt werden, wie es für den Gebrauch notwendig ist. Jede weitere Erwärmung führt zu unnötigem Energieverbrauch, eine Warmwassertemperatur von mehr als 60 °C führt außerdem zu verstärktem Kalkausfall.

Bewusster Umgang mit Wasser

Ein bewusster Umgang mit Wasser kann die Verbrauchskosten erheblich senken. Zum Beispiel Duschen statt Wannenbad: Während für ein Wannenbad ca. 150 Liter Wasser gebraucht werden, benötigt eine mit modernen, wassersparenden Armaturen ausgestattete Dusche lediglich etwa ein Drittel dieser Wassermenge. Übrigens: Ein tropfender Wasserhahn verschwendet bis zu 2000 Liter Wasser, eine undichte Toilettenspülung bis zu 4000 Liter Wasser im Jahr. Dagegen kostet eine neue Dichtung jeweils nur wenige Euro-Cent.

Zirkulationspumpen nur bei Bedarf laufen lassen

Zirkulationspumpen sorgen für einen ständigen Umlauf von Warmwasser im Rohrleitungssystem, so dass auch bei weit entfernten Zapfstellen sofort warmes Wasser zur Verfügung steht. Zirkulationspumpen steigern zweifellos den Komfort bei der Warmwasserbereitung. Aber sie verbrauchen auch Strom. Und umlaufendes Warmwasser, das nicht genutzt wird, kühlt sich auf seinem Weg durch die Rohrleitungen ab und muss dann wieder nachgeheizt werden. Zirkulationspumpen sollten daher nur dann betrieben werden, wenn tatsächlich Warmwasser benötigt wird. Mit Hilfe von Zeitschaltuhren, mit denen die meisten Zirkulationspumpen ausgestattet bzw. nachgerüstet werden können, können individuelle Zeitprogramme eingestellt werden. Oft bieten auch witterungsgeführte Regler über Zusatzfunktionen die Möglichkeit, Zirkulationspumpen zeitlich zu steuern. Fragen Sie Ihren Fachhandwerker.

Lüften von Räumen

Öffnen Sie während der Heizperiode die Fenster nur zum Lüften und nicht zur Temperaturregelung. Eine kurze Stoßlüftung ist wirkungsvoller und energiesparender als lange offen stehende Kippfenster. Wir empfehlen daher, die Fenster kurzzeitig voll zu öffnen. Während des Lüftens schließen Sie alle im Raum befindlich Thermostatventile bzw. stellen Sie einen vorhandenen Raumtemperaturregler auf Minimaltemperatur ein. Durch diese Maßnahmen ist ein ausreichender Luftwechsel gewährleistet, ohne unnötige Auskühlung und Energieverlust (z. B. durch ungewollte Heizungseinschaltung während des Lüftens).

4 Heizgerät bedienen

4.1 Übersicht über die Bedienelemente

- Öffnen Sie die Frontklappe, indem Sie in die Griffmulde greifen und die Blende über der Frontklappe etwas anheben. Die Frontklappe öffnet sich dann automatisch nach unten und das Bedienfeld ist nun zugänglich.

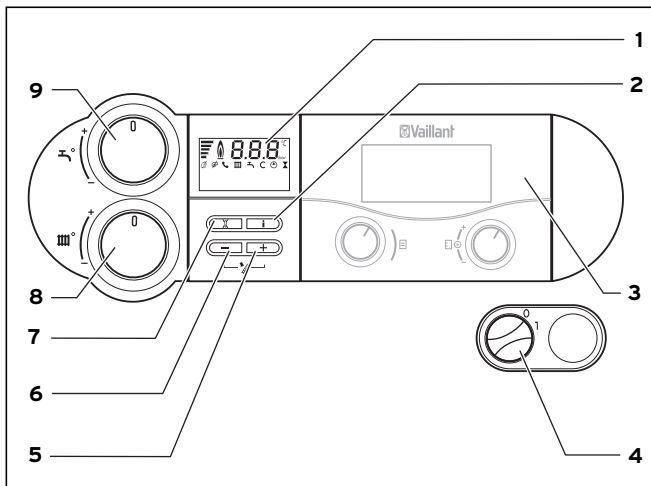


Abb. 4.1 Bedienelemente ecoVIT exklusiv (Beispiel)

Die Bedienelemente haben folgende Funktionen:

- 1 Display zur Anzeige der aktuellen Heizungsvorlauftemperatur, des Fülldrucks der Heizungsanlage, der Betriebsart oder bestimmter Zusatzinformationen
- 2 Taste „i“ zum Abrufen von Informationen
- 3 Einbauregler (Zubehör)
- 4 Hauptschalter zum Ein- und Ausschalten des Gerätes
- 5 Taste „+“ zum Weiterblättern der Displayanzeige (für den Fachhandwerker bei Einstellarbeiten und Fehlersuche) oder Anzeige der Speichertemperatur (VKK mit Speicherfühler)
- 6 Taste „-“ zum Zurückblättern der Displayanzeige (für den Fachhandwerker bei Einstellarbeiten und Fehlersuche) und zur Anzeige des Fülldrucks der Heizungsanlage auf dem Display
- 7 Taste „**Entstörung**“ zum Rücksetzen bestimmter Störungen
- 8 Drehknopf zur Einstellung der Heizungsvorlauftemperatur. Bei Betrieb mit VRC 430, 630, VRS 620 auf Rechtsanschlag stellen, damit die maximale Vorlauftemperatur für den Regler nicht begrenzt wird.
- 9 Drehknopf zur Einstellung der Speichertemperatur (bei Geräten mit angeschlossener Warmwasserspeicher VIH). Bei Verwendung des VRC 430 zur Speichertemperatursteuerung auf Rechtsanschlag stellen, damit Arbeitsbereich des Warmwasser-Reglers im VRC 430 nicht eingeschränkt wird.

4 Heizgerät bedienen

Digitales Informations- und Analysesystem (DIA)

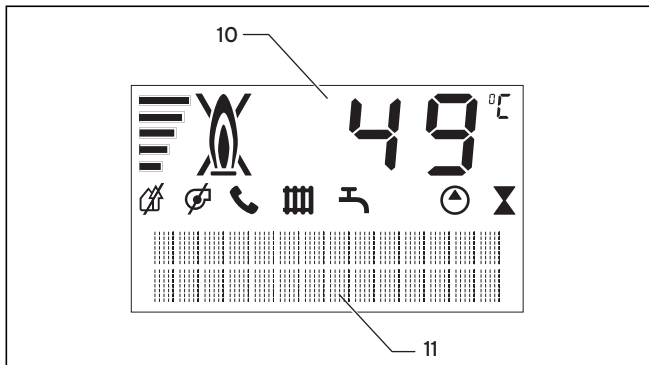


Abb. 4.2 Display ecoVIT exklusiv (Beispiel)


Ihr Vaillant ecoVIT exklusiv ist mit einem digitalen Informations- und Analysesystem ausgestattet. Dieses DIA-System gibt Ihnen Informationen über den Betriebszustand Ihres Gerätes und hilft Ihnen bei der Beseitigung von Störungen.


Im normalen Betrieb des Gerätes wird im Display die aktuelle Heizungsvorlauftemperatur angezeigt (im Beispiel 49 °C). Im Fehlerfall wird die Anzeige der Temperatur durch den jeweiligen Fehlercode ersetzt. Zusätzlich hat Ihr ecoVIT exklusiv eine Klartextanzeige, in der ergänzende Informationen angezeigt werden.


10 Anzeige der aktuellen Heizungsvorlauftemperatur, des Fülldrucks der Heizungsanlage oder Anzeige eines Status- oder Fehlercodes

11 Klartextanzeige

Darüber hinaus können Sie den angezeigten Symbolen folgende Informationen entnehmen:

 Störung im Luft-/Abgasweg

 Störung im Luft-/Abgasweg


 Nur in Verbindung mit vernetDIALOG:
Solange das Symbol im Display erscheint, wird über das Zubehör vernetDIALOG eine Heizungs- vorlauf- und Warmwasser-Auslauf-temperatur vorgegeben, d. h. das Gerät arbeitet mit anderen als den an den Drehknöpfen (8) und (9) eingestellten Temperaturen.


Diese Betriebsart kann nur beendet werden:

- durch vernetDIALOG oder
- durch Verändern der Temperatureinstellung an den Drehknöpfen (8) oder (9) um mehr als ± 5 K.

Diese Betriebsart kann **nicht** beendet werden:


- durch Drücken der Taste (7) „Entstörung“ oder
- durch Aus- oder Einschalten des Gerätes.


 Heizbetrieb aktiv
permanent an: Betriebsart Heizbetrieb
blinkt: Brennersperrzeit aktiv


 Warmwasserbereitung aktiv
permanent an: Betriebsart Speicherladung ist in Bereitschaft
blinkt: Warmwasserspeicher wird beheizt, Brenner an

 Interne Heizungspumpe ist in Betrieb

 Internes Gasventil wird angesteuert

 Anzeige des momentanen Brenner-Modulationsgrades (Balkenanzeige)

 Flamme mit Kreuz:
Störung während des Brennerbetriebs;
Gerät ist abgeschaltet

 Flamme ohne Kreuz:
Ordnungsgemäßer Brennerbetrieb

4.2 Heizgerät in Betrieb nehmen

4.2.1 Absperreinrichtungen öffnen



Die Absperreinrichtungen sind nicht im Lieferumfang Ihres Gerätes enthalten. Sie werden bauseitig durch Ihren Fachhandwerker installiert.

- Lassen Sie sich von Ihrem Fachhandwerker die Lage und die Handhabung der Absperreinrichtungen erklären.
- Öffnen Sie die Absperreinrichtungen.

4.2.2 Anlagendruck kontrollieren

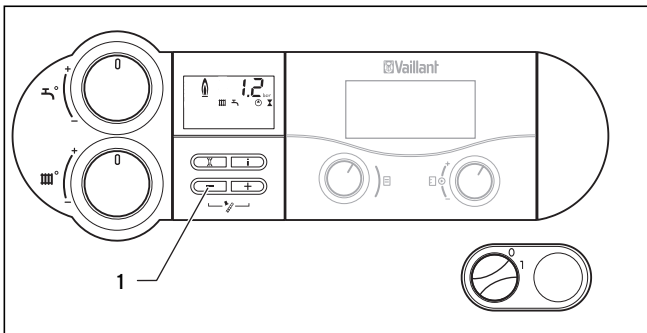


Abb. 4.3 Fülldruck der Heizungsanlage kontrollieren

- Kontrollieren Sie vor der Inbetriebnahme den Fülldruck der Anlage. Dazu drücken sie die Taste „-“, für ca. 5 Sekunden wird statt der aktuellen Vorlauftemperatur der Anlagendruck angezeigt.

Für einen einwandfreien Betrieb der Heizungsanlage soll der Fülldruck bei kalter Anlage zwischen 1,0 und 2,0 bar liegen. Wenn der Druck niedriger ist, dann müssen Sie vor der Inbetriebnahme durch einen Fachhandwerker Wasser nachfüllen lassen (→ **Kap. 4.6.1**).



Wenn das Gerät in Betrieb ist, dann können Sie sich den genauen Druckwert im Display anzeigen lassen. Aktivieren Sie die Druckanzeige durch Betätigen der Taste „-“ (1). Das Display wechselt nach 5 Sekunden wieder zurück zur Vorlauftemperaturanzeige. Sie können auch dauerhaft zwischen Temperatur- oder Druckanzeige im Display umschalten, indem Sie die „-“ -Taste ca. 5 Sekunden gedrückt halten.



Um den Betrieb der Anlage mit einer zu geringen Wassermenge zu vermeiden und dadurch möglichen Folgeschäden vorzubeugen, verfügt Ihr Gerät über einen Drucksensor. Dieser signalisiert Ihnen beim Unterschreiten von 0,6 bar den Druckmangel, indem im Display der Druckwert blinkend dargestellt wird. Bei Unterschreitung eines Druckes von 0,3 bar erscheint die Fehlermeldung „**F.22**“ (Wassermangel) und der Brenner wird gesperrt. Liegt der Messwert unter 0 bar oder über 9 bar (= Fühler defekt) wird die Vaillant Komfort-Sicherung aktiviert. Die Leistung und die maximal mögliche Vorlauftemperatur werden begrenzt. Es wird der Status „**40**“ abwechselnd mit „**F.22**“ (Wassermangel) angezeigt. Lassen Sie in diesem Fall durch einen Fachhandwerker die Anlage wieder befüllen bzw. den defekten Fühler instand setzen.

Erstreckt sich die Heizungsanlage über mehrere Stockwerke, so kann ein höherer Anlagendruck erforderlich sein.

- Fragen Sie hierzu Ihren Fachhandwerker.

4.2.3 Gerät einschalten

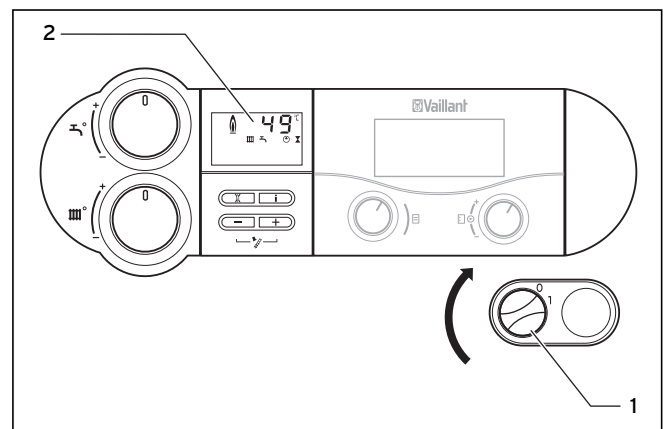


Abb. 4.4 Gerät einschalten

Mit dem Hauptschalter (1) schalten Sie Ihr Gerät ein und aus:

- **1**: „EIN“
- **0**: „AUS“

- Schalten Sie den Hauptschalter in Stellung „1“, um Ihr Gerät einzuschalten.

Wenn Sie das Gerät einschalten, dann erscheint im Display (2) die aktuelle Heizungsvorlauftemperatur.

4 Heizgerät bedienen

Zur Einstellung des Gerätes entsprechend Ihren Bedürfnissen lesen Sie die Kapitel 4.3 und 4.4, in denen die Einstellmöglichkeiten für die Warmwasserbereitung und den Heizbetrieb beschrieben sind.

Frostschutz- und Überwachungseinrichtungen sind nur aktiv, wenn der Hauptschalter des Gerätes auf Stellung „1“ steht und das Gerät an das Stromnetz angeschlossen ist. Damit diese Sicherheitseinrichtungen aktiv bleiben, sollten Sie Ihr ecoVIT exklusiv über das Regelgerät ein- und ausschalten (Informationen dazu finden Sie in der entsprechenden Bedienungsanleitung). Wie Sie Ihr Gerät ganz außer Betrieb nehmen können, finden Sie in Kapitel 4.7.



Unmittelbar nach dem Einschalten erscheint im Display die Anzeige „**Funktionsmenü**“. Das Funktionsmenü ermöglicht dem Fachhandwerker die Funktionskontrolle einzelner Aktoren durchzuführen. Nach ca. 5 Sekunden Wartezeit oder drücken der „-“ Taste schaltet die Geräteelektronik in den Normalbetrieb.

4.3 Warmwasser bereiten

Für die Warmwasserbereitung muss ein Warmwasserspeicher des Typs VIH an den ecoVIT exklusiv angeschlossen sein.

4.3.1 Warmwassertemperatur einstellen (mit Speicherregelung durch Vaillant Regelgerät)

Das in diesem Abschnitt beschriebene Einstellen der Warmwassertemperatur gilt, wenn ein Vaillant Regelgerät das Heizgerät und den Warmwasserspeicher regelt. Wenn dies nicht der Fall ist, dann gilt Kapitel 4.3.2.

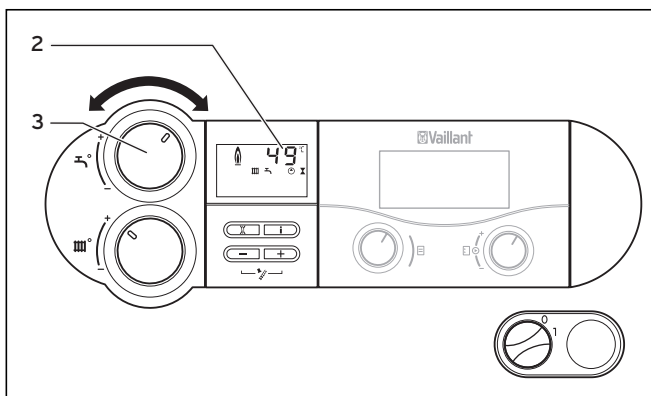


Abb. 4.5 Einstellen der Warmwassertemperatur

- Schalten Sie das Gerät wie in Kapitel 4.2.3 beschrieben ein.



Gefahr!

Lebensgefahr durch Legionellen!

Unter ungünstigen Betriebsbedingungen über einen längeren Zeitraum, z. B. wenn das Gerät zur Nacherwärmung in einer solargestützten Trinkwasser-Erwärmungsanlage eingesetzt wird, kann es zu unzureichender Aufheizung des Warmwasserspeichers kommen. Legionellen könnten sich dann stark vermehren und zu Erkrankungen führen.

- Stellen Sie den Drehknopf (3) zum Einstellen der Warmwassertemperatur auf Rechtsanschlag.
- Stellen Sie sicher, dass die Funktion Legionellenschutz des Regelgerätes aktiviert ist.



Bei Verwendung eines Regelgerätes VRC 430, VRC 630 oder VRS 620 werden die Speichersolltemperatur und die Freigabezeiten am Regelgerät eingestellt. Um den Betrieb des Regelgerätes nicht zu behindern, muss der Drehknopf zum Einstellen der Warmwassertemperatur auf Rechtsanschlag gestellt sein.

Während Sie die Warmwassertemperatur mit dem Drehknopf einstellen, wird im Display (2) die eingestellte Temperatur angezeigt.

Nach 3 Sekunden erlischt diese Anzeige und im Display erscheint wieder die Standardanzeige (aktuelle Heizungsvorlauftemperatur).

4.3.2 Warmwassertemperatur einstellen (ohne Speicherregelung durch Vaillant Regelgerät)

Das in diesem Abschnitt beschriebene Einstellen der Warmwassertemperatur gilt, wenn ein Vaillant Regelgerät nur das Heizgerät regelt. Wenn dies nicht der Fall ist, dann gilt Kapitel 4.3.1.

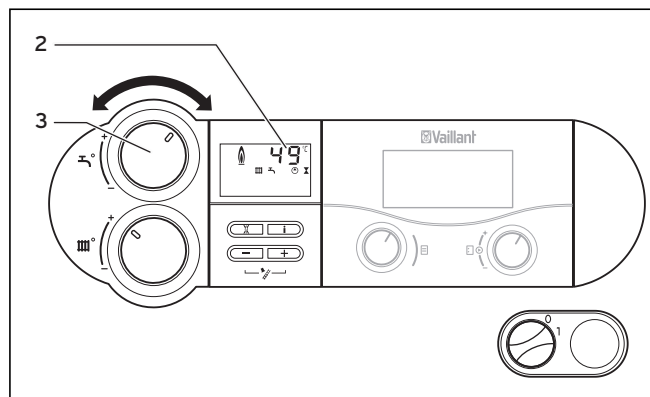


Abb. 4.6 Einstellen der Warmwassertemperatur

- Schalten Sie das Gerät wie in Kapitel 4.2.3 beschrieben ein.



**Gefahr!
Lebensgefahr durch Legionellen!**

Unter ungünstigen Betriebsbedingungen über einen längeren Zeitraum, z. B. wenn das Gerät zur Nacherwärmung in einer solargestützten Trinkwasser-Erwärmungsanlage eingesetzt wird, kann es zu unzureichender Aufheizung des Warmwasserspeichers kommen. Legionellen könnten sich dann stark vermehren und zu Erkrankungen führen.

- Stellen Sie die Warmwassertemperatur am Drehknopf (3) auf mindestens 60 °C ein.

- Stellen Sie den Drehknopf (3) zum Einstellen der Warmwassertemperatur auf die gewünschte Temperatur ein. Dabei entspricht:

- **linker Anschlag Frostschutz** **15 °C**
- **rechter Anschlag** **max. 65 °C**

Während Sie die Warmwassertemperatur mit dem Drehknopf einstellen, wird im Display (2) die eingestellte Temperatur angezeigt.

Nach 3 Sekunden erlischt diese Anzeige und im Display erscheint wieder die Standardanzeige (aktuelle Heizungsvorlauftemperatur).

4.3.3 Warmwasserbereitung ausschalten

Bei Geräten mit angeschlossenem Warmwasserspeicher können Sie die Warmwasserbereitung bzw. Speicherladung ausschalten, den Heizbetrieb aber weiterhin in Funktion lassen.

- Drehen Sie den Drehknopf zur Einstellung der Warmwassertemperatur auf Linksanschlag, um die Warmwasserbereitung auszuschalten. Es bleibt lediglich eine Frostschutzfunktion für den Speicher aktiv.



Bei Verwendung eines VRC 430 lassen Sie den Drehknopf am Rechtsanschlag und schalten Sie im VRC 430 den Speicherkreis auf „aus“.

4.3.4 Warmwasser zapfen

Beim Öffnen eines Warmwasserhahns an einer Zapfstelle (Waschbecken, Dusche, Badewanne etc.) wird Warmwasser aus dem angeschlossenen Speicher gezapft. Bei Unterschreiten der eingestellten Speichertemperatur geht das Gerät selbsttätig in Betrieb und heizt den Speicher nach. Bei Erreichen der Speichersolltemperatur schaltet das Gerät selbsttätig ab. Die Pumpe läuft kurze Zeit nach.

4.4 Einstellungen für den Heizbetrieb

4.4.1 Vorlauftemperatur einstellen (Heizgerät mit externem Regelgerät)

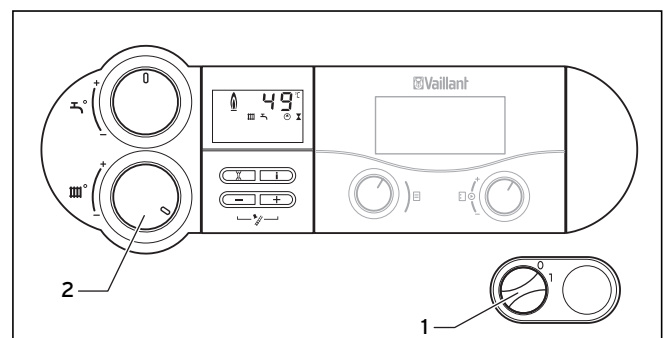


Abb. 4.7 Vorlauftemperatur-Einstellung bei Einsatz eines Regelgerätes

Entsprechend der Energieeinsparverordnung (EnEV) sollte Ihre Heizungsanlage mit einer witterungsgeführten Regelung oder einem Raumtemperaturregler ausgestattet sein. Wenn Ihre Heizungsanlage mit einem Regelgerät ausgestattet ist, dann müssen Sie Folgendes einstellen:

- Drehen Sie den Hauptschalter (1) auf Stellung „1“.
- Stellen Sie den Drehknopf (2) zum Einstellen der Heizungsvorlauftemperatur auf Rechtsanschlag.

Die Vorlauftemperatur wird automatisch durch das Regelgerät eingestellt. Informationen dazu finden Sie in der entsprechenden Bedienungsanleitung.

4 Heizgerät bedienen

4.4.2 Vorlauftemperatur einstellen (Heizgerät ohne externes Regelgerät)

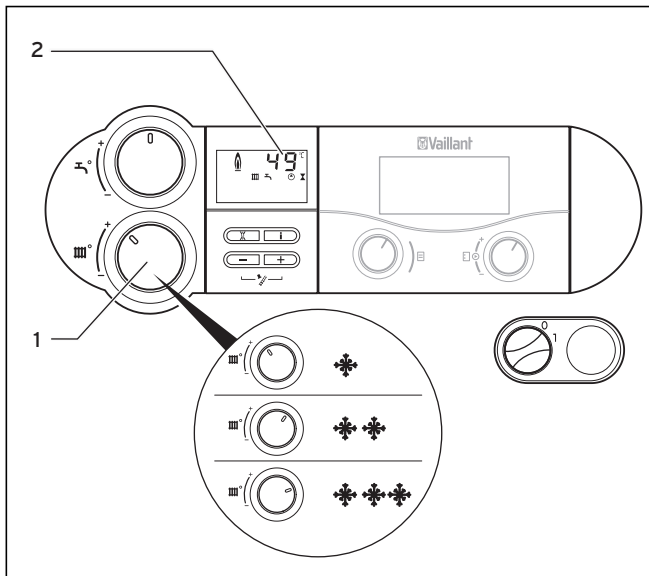


Abb. 4.8 Vorlauftemperatur-Einstellung ohne Regelgerät

Wenn kein externes Regelgerät vorhanden ist, dann stellen Sie die Vorlauftemperatur am Drehknopf (1) entsprechend der jeweiligen Außentemperatur ein. Dabei empfehlen wir folgende Einstellungen:

- **Stellung links** (jedoch nicht bis zum Anschlag) in der Übergangszeit: Außentemperatur ca. 10 bis 20 °C
- **Stellung Mitte** bei mäßiger Kälte: Außentemperatur ca. 0 bis 10 °C
- **Stellung rechts** bei starker Kälte: Außentemperatur ca. 0 bis -15 °C

Beim Einstellen der Temperatur wird die eingestellte Temperatur im Display (2) angezeigt. Nach 3 Sekunden erlischt diese Anzeige und im Display erscheint wieder die Standardanzeige (die aktuelle Heizungsvorlauftemperatur oder optional der Wasserdruck in der Anlage).

Mit dem Drehknopf (1) können Sie stufenlos eine Vorlauftemperatur von 75 °C einstellen. Sollten sich jedoch an Ihrem Gerät höhere oder nur niedrigere Werte einstellen lassen, so hat Ihr Fachhandwerker eine entsprechende Justierung vorgenommen, um den Betrieb Ihrer Heizungsanlage mit höheren Vorlauftemperaturen zu ermöglichen oder zu verhindern.

4.4.3 Heizbetrieb ausschalten (Sommerbetrieb)

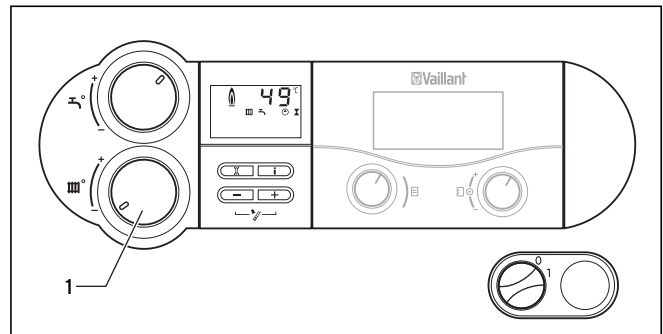


Abb. 4.9 Heizbetrieb ausschalten (Sommerbetrieb)

Sie können im Sommer den Heizbetrieb ausschalten, die Warmwasserbereitung aber weiterhin in Betrieb lassen.

- Drehen Sie hierzu den Drehknopf (1) zum Einstellen der Heizungsvorlauftemperatur auf Linksanschlag.

4.4.4 Raumtemperaturregler oder witterungsgeführten Regler einstellen

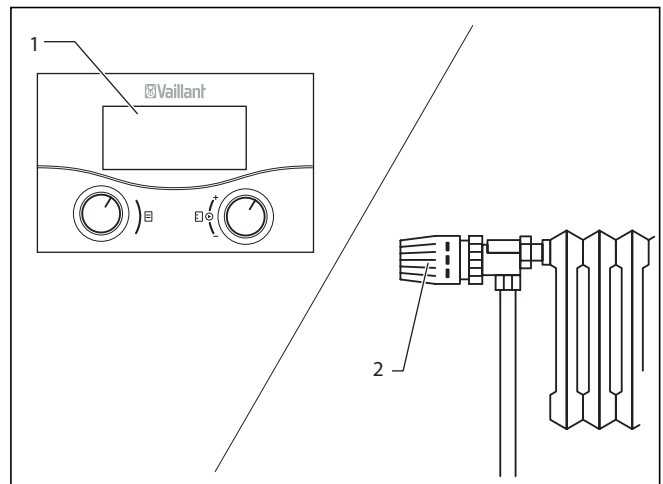


Abb. 4.10 Raumtemperaturregler/witterungsgeführte Regler einstellen

- Stellen Sie den Raumtemperaturregler (1), den witterungsgeführten Regler sowie die Heizkörper-Thermostatventile (2) gemäß den entsprechenden Anleitungen dieser Zubehörteile ein.

4.5 Statusanzeige aktivieren

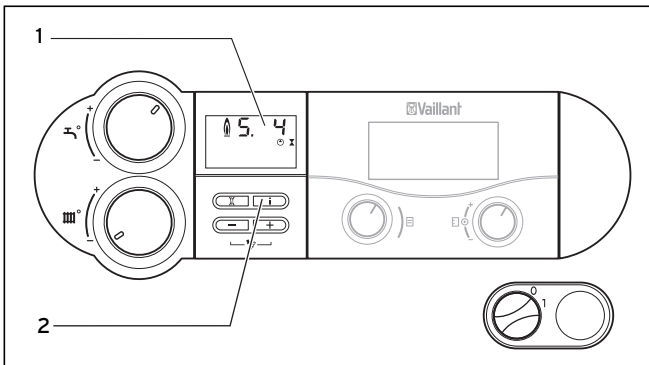


Abb. 4.11 Statusanzeige

Die Statusanzeige liefert Informationen über den Betriebszustand des Gerätes.

- Aktivieren Sie die Statusanzeige durch Betätigen der Taste „i“ (2).

Im Display (1) erfolgt nun die Anzeige des jeweiligen Statuscodes, z. B. „S. 4“ für Brennerbetrieb. Die Bedeutung der wichtigsten Statuscodes können Sie der Tabelle 4.1 entnehmen. Der angezeigte Statuscode wird zusätzlich durch eine entsprechende Klartextanzeige im Display des Bedienfeldes erläutert, z. B. für „S. 4“: „Heizbetrieb Brenner an“.

In Umschaltphasen, z. B. bei Wiederanlauf durch Ausbleiben der Flamme, wird kurzzeitig die Statusmeldung „S.“ angezeigt.

- Schalten Sie das Display durch nochmaliges Drücken der Taste „i“ wieder in den Normalmodus zurück.

Anzeige	Bedeutung
Anzeigen im Heizbetrieb	
S. 0	Heizung kein Wärmebedarf
S. 1	Heizbetrieb Gebläseanlauf
S. 2	Heizbetrieb Pumpenvorlauf
S. 3	Heizbetrieb Zündung
S. 4	Heizbetrieb Brenner an
S. 6	Heizbetrieb Gebläsenachlauf
S. 7	Heizbetrieb Pumpennachlauf
S. 8	Heizung Restsperrzeit xx min
S.31	Kein Wärmebedarf Sommerbetrieb
S.34	Heizbetrieb Frostschutz
Anzeigen im Speicherladebetrieb	
S.20	Warmwasser Anforderung
S.22	Warmwasserbetrieb Pumpenvorlauf
S.24	Warmwasserbetrieb Brenner an
S.27	Warmwasserbetrieb Pumpennachlauf

Tab. 4.1 Statuscodes und ihre Bedeutung (Auswahl)

4.6 Störungen erkennen und beheben



Gefahr!
Lebensgefahr durch unsachgemäße Reparaturen!

Eine unsachgemäß ausgeführte Reparatur kann die Betriebssicherheit des Gerätes beeinträchtigen und zu Personen- und Sachschäden führen. Wenn eine Störung durch Überprüfen der unten genannten Punkte nicht zu beheben ist, dann beachten Sie Folgendes:

- Versuchen Sie niemals, selbst Reparaturen an Ihrem Gerät durchzuführen.
- Lassen Sie Ihr Gerät durch einen Fachhandwerker überprüfen.

Sollten sich beim Betrieb Ihres Gerätes Probleme ergeben, können Sie die folgenden Punkte selbst überprüfen:

Kein warmes Wasser, Heizung bleibt kalt; Gerät geht nicht in Betrieb:

- Sind der gebäudeseitige Gasabsperrhahn in der Zuleitung und der Gasabsperrhahn am Gerät geöffnet (→ Kap. 4.2.1)?
- Ist die gebäudeseitige Stromversorgung eingeschaltet?
- Ist der Hauptschalter am Gerät eingeschaltet (→ Kap. 4.2.3)?
- Ist der Drehknopf für die Vorlauftemperatur-Einstellung am Gerät nicht bis zum linken Anschlag gedreht, also auf Frostschutz gestellt (→ Kap. 4.4)?
- Ist der Fülldruck der Heizungsanlage ausreichend (→ Kap. 4.2.2)?
- Ist Luft in der Heizungsanlage?
- Liegt eine Störung beim Zündvorgang vor (→ Kap. 4.6.2)?

Warmwasserbetrieb störungsfrei; Heizung geht nicht in Betrieb:

- Liegt eine Wärmeanforderung durch die externen Regler (z. B. durch Regler calorMATIC oder auroMATIC) vor (→ Kap. 4.4.4)?

4 Heizgerät bedienen

4.6.1 Störungen wegen Wassermangel

Sobald der Anlagendruck unter einen Grenzwert sinkt, erscheint im Display die Servicemeldung **„Wasserdruck prüfen“**. Sofern Ihr Fachhandwerker ausreichend Wasser nachgefüllt hat, erlischt die Anzeige nach 20 Sekunden selbstständig/automatisch. Bei Unterschreitung eines Druckes von 0,3 bar schaltet der Brenner ab. Im Display erscheint die Fehlermeldung **„F.22“**. Um das Gerät wieder in Normalbetrieb zu nehmen, muss ein Fachhandwerker zunächst Wasser in die Anlage nachfüllen. Bei einem Defekt des Sensors, erkennbar an einem Druck von unter 0 bar oder über 9 bar wird die Vaillant Komfortsicherung aktiviert.

Bei häufigerem Druckabfall muss die Ursache für den Heizwasserverlust ermittelt und beseitigt werden.

- Lassen Sie bei häufigem Druckabfall Ihre Heizungsanlage von einem Fachhandwerker prüfen.

Für einen einwandfreien Betrieb der Heizungsanlage soll der Fülldruck bei kalter Anlage zwischen 1,0 und 2,0 bar liegen (→ **Kap. 4.2.2**).



Vorsicht! **Beschädigungsgefahr durch unsachgemäßes Befüllen!**

Durch unsachgemäßes Befüllen können Schäden an Dichtungen und Membranen sowie Geräusche im Heizbetrieb auftreten. Hierfür sowie für Folgeschäden übernehmen wir keine Haftung.

Zum Füllen der Heizungsanlage darf nur Wasser verwendet werden, das die Anforderungen der Richtlinie VDI 2035 erfüllt.

- Lassen Sie Wasser und Zusätze, wie z. B. Frost- und Korrosionsschutzmitteln, nur von Ihrem Fachhandwerker nachfüllen.

- Lassen Sie von ihrem Fachhandwerker Wasser nachfüllen, wenn der Anlagendruck kleiner als 1,0 bar ist.

Erstreckt sich die Heizungsanlage über mehrere Stockwerke, so kann ein höherer Fülldruck der Anlage erforderlich sein.

- Lassen Sie sich wegen des Anlagendrucks von Ihrem Fachhandwerker beraten.

4.6.2 Störungen beim Zündvorgang beheben

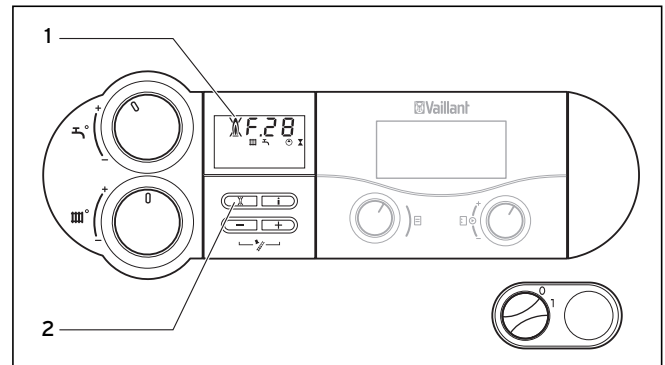


Abb. 4.12 Entstörung

Wenn der Brenner nach fünf Zündversuchen nicht gezündet hat, dann geht das Gerät nicht in Betrieb und schaltet auf **„Störung“**. Dies wird durch die Anzeige der Fehlercodes **„F.28“** oder **„F.29“** im Display angezeigt. Zusätzlich erscheint das durchgekennzeichnete Flammensymbol (**1**) und eine entsprechende Klartextanzeige im Display, z. B. für **„F.28“**: **„Ausfall im Anlauf, Zündung erfolglos“**.

Eine erneute automatische Zündung erfolgt erst nach einer manuellen Entstörung.



- Drücken Sie den Entstörknopf (**2**) und halten Sie ihn ca. eine Sekunde lang gedrückt, um das Gerät manuell zu entstören.

Wenn Ihr Gerät nach **drei** Entstörversuchen nicht in Betrieb geht, dann beachten Sie Folgendes:

- Schalten Sie den Hauptschalter in Stellung **„0“**, um das Gerät auszuschalten.
- Lassen das Gerät durch einen Fachhandwerker überprüfen

4.6.3 Störungen im Luft-/Abgasweg

Die Geräte sind mit einem Gebläse ausgestattet. Bei nicht ordnungsgemäßer Funktion des Gebläses schaltet das Gerät ab.

Im Display erscheinen dann die Symbole  und  sowie die Fehlermeldung **„F.3x“**. Der angezeigte Fehlercode wird zusätzlich durch eine entsprechende Klartextanzeige im Display erläutert, zum Beispiel: **„Fehler Gebläse“**.

- Lassen das Gerät durch einen Fachhandwerker überprüfen

4.7 Heizgerät außer Betrieb nehmen

Damit Frostschutz- und Überwachungseinrichtungen aktiv bleiben, sollten Sie Ihr ecoVIT exklusiv im normalen Betrieb nur über das Regelgerät ein- und ausschalten (Informationen dazu finden Sie in der entsprechenden Bedienungsanleitung).

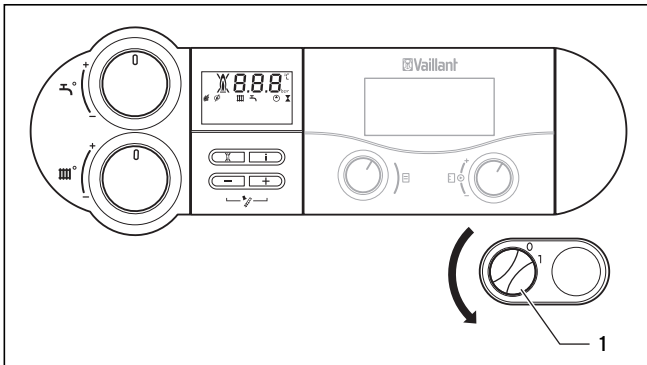


Abb. 4.13 Gerät ausschalten



Vorsicht!
Beschädigungsgefahr für das Heizgerät durch Einfrieren!

Frostschutz- und Überwachungseinrichtungen sind nur aktiv, wenn der Hauptschalter des Gerätes auf Stellung „1“ steht und das Gerät an das Stromnetz angeschlossen ist.

- Lassen Sie das Gerät immer an das Stromnetz angeschlossen.
- Schalten Sie den Hauptschalter des Gerätes auf „1“.

- Schalten Sie den Hauptschalter (1) in Stellung „0“, um Ihr Gerät ganz außer Betrieb zu nehmen.



Die Absperrreinrichtungen sind nicht im Lieferumfang Ihres Gerätes enthalten. Sie werden bauseitig durch Ihren Fachhandwerker installiert.

- Lassen Sie sich von Ihrem Fachhandwerker die Lage und die Handhabung der Absperrreinrichtungen erklären.
- Schließen Sie bei längerer Außerbetriebnahme zusätzlich den Gasabsperrhahn und das Kaltwasser-Absperrventil. Beachten Sie hierbei auch die Hinweise zum Frostschutz (→ Kap. 4.8).

4.8 Frostschäden vermeiden



Vorsicht!
Beschädigungsgefahr für das Heizgerät durch Einfrieren!

Frostschutz- und Überwachungseinrichtungen sind nur aktiv, wenn der Hauptschalter des Gerätes auf Stellung „1“ steht und das Gerät an das Stromnetz angeschlossen ist.

- Lassen Sie das Gerät immer an das Stromnetz angeschlossen.
- Schalten Sie den Hauptschalter des Gerätes auf „1“.



Vorsicht!
Beschädigungsgefahr für Teile der Heizungsanlage durch Einfrieren!

Die Durchströmung der gesamten Heizungsanlage kann mit der Frostschutzfunktion nicht gewährleistet werden.

- Stellen Sie sicher, dass die gesamte Heizungsanlage ausreichend aufgeheizt wird.
- Lassen Sie sich hierzu von Ihrem Fachhandwerker beraten.

Die Heizungsanlage und die Wasserleitungen sind ausreichend gegen Frost geschützt, wenn die Heizungsanlage während einer Frostperiode auch bei Ihrer Abwesenheit in Betrieb bleibt und die Räume ausreichend temperiert werden.



Vorsicht!
Beschädigungsgefahr durch unsachgemäßes Befüllen!

Durch unsachgemäßes Befüllen können Schäden an Dichtungen und Membranen sowie Geräusche im Heizbetrieb auftreten. Hierfür sowie für Folgeschäden übernehmen wir keine Haftung.

- Lassen Sie Wasser und Zusätze, wie z. B. Frost- und Korrosionsschutzmitteln, nur von Ihrem Fachhandwerker nachfüllen.

4 Heizgerät bedienen

4.8.1 Frostschutzfunktion

Ihr Vaillant ecoVIT exclusiv ist mit einer Frostschutzfunktion ausgestattet:

Wenn die Heizungsvorlauftemperatur **bei eingeschaltetem Hauptschalter** unter 5 °C absinkt, dann geht das Gerät in Betrieb und heizt den Wärmeerzeugerkreis auf ca. 30 °C auf.

4.8.2 Frostschutz durch Entleeren

Eine andere Möglichkeit des Frostschutzes besteht darin, die Heizungsanlage und das Gerät zu entleeren. Dabei muss sichergestellt sein, dass sowohl Anlage als auch Gerät vollständig entleert werden.

Alle Kalt- und Warmwasserleitungen im Haus und im Gerät müssen ebenfalls entleert werden.

- Lassen Sie sich hierzu von Ihrem Fachhandwerker beraten.

5 Schornstiefegerbetrieb



Die in diesem Kapitel beschriebenen Mess- und Kontrollarbeiten werden nur von Ihrem Schornstiefeger oder Fachhandwerker durchgeführt.

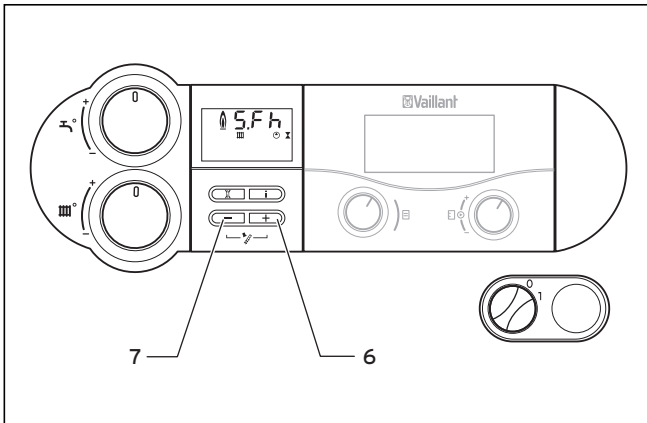


Abb. 5.1 Schornstiefegerbetrieb einschalten

Schornstiefeger-Messung folgendermaßen durchführen:

- Aktivieren Sie den Schornstiefegerbetrieb, indem Sie gleichzeitig die Tasten „+“ (6) und „-“ (7) am Bedienfeld drücken.
Anzeige im Display:
S.Fh = Schornstiefegerbetrieb Heizung
S.Fb = Schornstiefegerbetrieb Warmwasser
- Beginnen Sie die Messungen frühestens nach 2 Minuten Betriebsdauer des Gerätes.
- Schrauben Sie die Verschlusskappen von den Prüföffnungen ab.
- Messen Sie am Prüfstutzen im Abgasweg.
- Messen Sie am Prüfstutzen im Luftweg.
- Durch gleichzeitiges Drücken der Tasten „+“ und „-“ beenden Sie den Messbetrieb. Der Messbetrieb wird auch beendet, wenn Sie 15 Minuten lang keine Taste betätigen.
- Schrauben Sie die Verschlusskappen wieder auf die Prüföffnungen.

6 Wartung und Kundendienst

6.1 Wartung



Gefahr!
Lebensgefahr durch unsachgemäße Wartung!

Unterlassene oder unsachgemäße Wartung kann die Betriebssicherheit des Gerätes beeinträchtigen und zu Personen- und Sachschäden führen.

- Versuchen Sie niemals, selbst Wartungsarbeiten an Ihrem Gerät durchzuführen.
 - Beauftragen Sie einen anerkannten Fachhandwerksbetrieb mit der Wartung.
-

Voraussetzung für dauernde Betriebsbereitschaft und Betriebssicherheit, Zuverlässigkeit und hohe Lebensdauer Ihres ecoVIT exklusiv ist eine **jährliche** Inspektion/Wartung des Gerätes durch einen Fachhandwerker. Regelmäßige Wartung sorgt für einen optimalen Wirkungsgrad und somit für einen wirtschaftlicheren Betrieb Ihres Gerätes. Wir empfehlen den Abschluss eines Wartungsvertrages.

6.2 Kundendienst

Vaillant SA-NV
Rue Golden Hopestraat 15
1620 Drogenbos
Tel : 02 / 334 93 52

Stichwortverzeichnis

A		N	
Abgasgeruch.....	8	Notfall.....	8
Absperreinrichtungen öffnen.....	15	P	
Absperreinrichtungen schließen.....	21	Pflege.....	11
Allgemeine Sicherheitshinweise.....	8	R	
Anlagendruck kontrollieren.....	15	Raumtemperaturregler.....	17
Artikelnummern.....	6	Recycling.....	11
Aufstellort.....	10	Regelgerät.....	16
Aufstellung und Einstellung.....	8	S	
Außer Betrieb nehmen.....	21	Schäden vermeiden.....	9
B		Schornsteinfegerbetrieb.....	23
Bedienelemente.....	13	Sicherheit.....	7
Bedienung.....	13	Sicherheits- und Warnhinweise.....	7
Bestimmungsgemäße Verwendung.....	7	Sommerbetrieb.....	18
C		Speicherbetrieb ausschalten.....	17
CE-Kennzeichnung.....	6	Speicherregelung.....	16
D		Statusanzeigen.....	19
Digitales Informations- und Analysesystem (DIA).....	14	Störungen erkennen und beheben.....	19
E		Stromausfall.....	9
Einschalten.....	15	Symbole.....	6
Einstellungen für den Heizbetrieb.....	17	T	
Energiespartipps.....	11	Typenschild.....	6
Entsorgung.....	11	U	
Entstören.....	20	Undichtigkeiten im Warmwasserleitungsbereich.....	9
F		V	
Fehlfunktion vermeiden.....	8	Verbrühung vermeiden.....	8
Frostschäden vermeiden.....	21	Verpuffungsgefahr vermeiden.....	8
Frostschutzfunktion.....	22	Vorlauftemperatur einstellen.....	18
G		W	
Gasabsperrhahn.....	21	Warmwasser bereiten.....	16
Gasgeruch.....	8	Warmwasserbereitung ausschalten.....	17
Geräteeigenschaften.....	5	Warmwasserspeicher.....	16
H		Warmwassertemperatur einstellen.....	16
Heizbetrieb ausschalten.....	18	Warmwasser zapfen.....	17
I		Warnhinweise.....	7
In Betrieb nehmen.....	15	Wartung.....	24
K		Wassermangel.....	20
Kaltwasser-Absperrventil.....	21	Werksgarantie.....	10
Kundendienst.....	24		
L			
Legionellenschutz.....	16		
M			
Mitgelte Unterlagen.....	6		

Pour l'utilisateur
Notice d'emploi

ecoVIT exclusiv

Chaudière à gaz à condensation

Sommaire

Caractéristiques de l'appareil	29	4.4.2	Réglage de la température de départ (appareil de chauffage sans appareil de régulation externe).....	42
1 Remarques relatives à la documentation	30	4.4.3	Désactivation du mode chauffage (mode été).	42
1.1 Respect des documents applicables.....	30	4.4.4	Réglage du thermostat d'ambiance ou du régulateur barométrique.....	42
1.2 Conservation des documents.....	30	4.5	Activation de l'affichage d'état.....	43
1.3 Symboles utilisés	30	4.6	Détection et suppression des anomalies.....	43
1.4 Marquage CE.....	30	4.6.1	Anomalies dues à l'absence d'eau	44
1.5 Validité de la notice d'utilisation	30	4.6.2	Suppression des anomalies lors de l'allumage	44
1.6 Plaque signalétique.....	30	4.6.3	Anomalies dans la conduite d'air/ d'évacuation des fumées.....	44
2 Remarques relatives à la sécurité	31	4.7	Mise hors service de l'appareil de chauffage...	45
2.1 Respect des consignes de sécurité et de mise en garde	31	4.8	Éviter les dommages causés par le gel.....	45
2.1.1 Classification des consignes de mise en garde .	31	4.8.1	Fonction de protection antigel.....	46
2.1.2 Structuration des consignes de mise en garde.	31	4.8.2	Protection antigel par vidange	46
2.2 Utilisation conforme	31	5 Mode ramoneur		47
2.3 Consignes de sécurité générales.....	32	6 Maintenance et service après-vente		48
3 Remarques relatives au fonctionnement	34	6.1 Maintenance.....		48
3.1 Conditions de garantie	34	6.2 Service après-vente		48
3.2 Choix du lieu de montage.....	34	Index des mots clés		49
3.3 Nettoyage de l'appareil de chauffage.....	35			
3.4 Recyclage et mise au rebut	35			
3.4.1 Mise au rebut de l'appareil.....	35			
3.4.2 Mise au rebut de l'emballage.....	35			
3.5 Conseils d'économie d'énergie	35			
4 Utilisation de l'appareil de chauffage	37			
4.1 Vue d'ensemble du panneau de commande.....	37			
4.2 Mise en service de l'appareil de chauffage.....	39			
4.2.1 Ouverture des dispositifs d'arrêt	39			
4.2.2 Contrôle de la pression de l'installation	39			
4.2.3 Mise en marche de l'appareil.....	39			
4.3 Production d'eau chaude.....	40			
4.3.1 Réglage de la température d'eau chaude sanitaire (avec régulation du ballon par l'appareil de régulation Vaillant)	40			
4.3.2 Réglage de la température d'eau chaude sanitaire (sans régulation du ballon par l'appareil de régulation Vaillant)	40			
4.3.3 Désactivation de la production d'eau chaude sanitaire	41			
4.3.4 Puisage d'eau chaude sanitaire	41			
4.4 Réglages pour le mode chauffage	41			
4.4.1 Réglage de la température de départ (appareil de chauffage avec appareil de régulation externe)	41			

Caractéristiques de l'appareil

Les appareils de chauffage Vaillant ecoVIT exclusiv sont des chaudières à gaz à condensation.

En conformité avec les exigences du §7 de l'ordonnance sur les petites installations de chauffage du 07.08.1996, les appareils susnommés émettent, lorsqu'ils fonctionnent au gaz liquide, moins de 80 mg/kWh de dioxyde d'azote (NOx).

1 Remarques relatives à la documentation

1 Remarques relatives à la documentation

Les remarques suivantes sont valables pour l'ensemble de la documentation. En liaison avec la présente notice d'emploi, d'autres documents doivent également être observés. Nous déclinons toute responsabilité pour les dommages consécutifs au non-respect de ces notices.

1.1 Respect des documents applicables

- Lors de l'utilisation de l'ecoVIT exclusiv, respectez également toutes les notices d'emploi fournies avec les autres composants de votre installation.

1.2 Conservation des documents

- Conservez la présente notice d'emploi ainsi que tous les documents associés à portée de main afin qu'ils soient disponibles le cas échéant.

1.3 Symboles utilisés

Les différents symboles utilisés dans le texte sont expliqués ci-après :



Symbole indiquant un risque
- Danger de mort
- Risque de blessures graves
- Risque de blessures légères



Symbole indiquant un risque
- Risque de dégâts matériels
- Risque de dommages sur l'environnement



Symbole représentant une indication et des informations supplémentaires utiles

- Ce symbole indique une action nécessaire

1.4 Marquage CE

Le Marquage CE documente le fait que les appareils remplissent les exigences de base des directives correspondantes, pour ce qui est de leur désignation de type.

1.5 Validité de la notice d'utilisation

La présente notice d'emploi s'applique uniquement pour les références d'appareils suivantes :

- VKK CH 226/4 - H 0010007509
- VKK SWE 226/4 0010007511
- VKK CH 286/4 - H 0010007513
- VKK SWE 286/4 0010007515
- VKK CH 366/4 - H 0010007517
- VKK SWE 366/4 0010007519
- VKK CH 476/4 - H 0010007521
- VKK SWE 476/4 0010007523
- VKK CH 656/4 - H 0010007525
- VKK SWE 656/4 0010007527

Veillez relever le numéro d'article à dix chiffres sur la plaque signalétique de l'appareil (à lire à partir du septième chiffre du numéro de série).

1.6 Plaque signalétique

La plaque signalétique de l'ecoVIT exclusiv est apposée au dos du boîtier de commande.

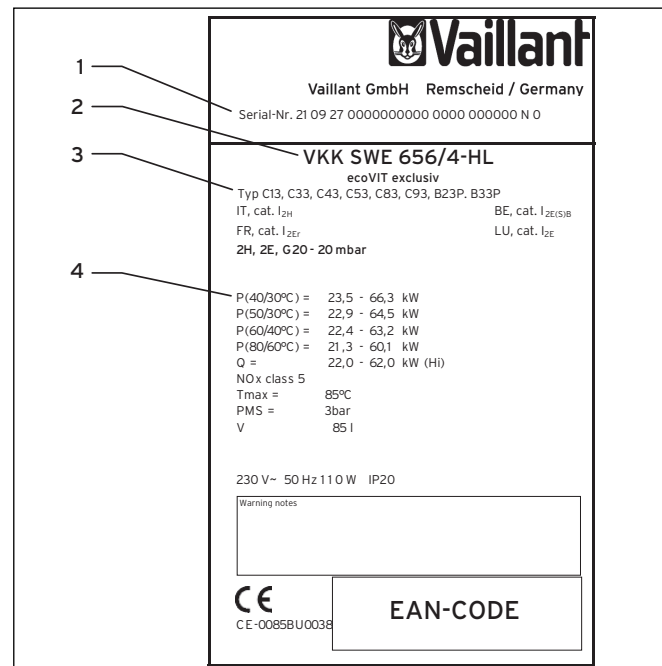


Fig. 1.1 Plaque signalétique (spécimen)

Légende

- 1 N° de série
- 2 Désignation du modèle
- 3 Désignation de l'homologation du modèle
- 4 Caractéristiques techniques de l'appareil




2 Remarques relatives à la sécurité

2.1 Respect des consignes de sécurité et de mise en garde

- Lors de l'utilisation de l'appareil, respectez les consignes générales de sécurité et de mise en garde préconisées avant toute opération.


2.1.1 Classification des consignes de mise en garde

Les consignes de mise en garde sont échelonnées comme suit à l'aide de signaux de mise en garde et de mots indicateurs en fonction de la gravité du danger possible :

Signaux de mise en garde	Mot indicateur	Explication
	Danger !	Danger de mort imminent ou risque de blessures graves
	Avertissement !	Risque de blessures légères
	Attention !	Risque de dégâts matériels ou de menace pour l'environnement

2.1.2 Structuration des consignes de mise en garde

Les consignes de mise en garde se distinguent aux lignes de séparation supérieure et inférieure. Elles sont structurées selon les principes fondamentaux suivants :

	<p>Mot indicateur ! Type et source du danger ! Explication du type et de la source du danger. ➤ Mesures de prévention du danger.</p>
---	---

2.2 Utilisation conforme

Cette chaudière à gaz à condensation ecoVIT exclusiv Vaillant a été construite selon les meilleures techniques disponibles et les règles techniques reconnues. Toutefois, une utilisation incorrecte ou non conforme peut être à l'origine d'un risque corporel ou mettre en danger la vie de l'utilisateur comme d'un tiers ; des répercussions négatives sur l'appareil ou d'autres matériaux pourraient aussi s'ensuivre.

Cet appareil n'est pas prévu pour des personnes (y compris enfants) dont les capacités physiques, sensorielles ou intellectuelles sont limitées, ou ne disposant pas de l'expérience et/ou des connaissances nécessaires, à moins qu'elles l'utilisent sous la surveillance d'une personne responsable de leur sécurité, ou qu'elles aient reçu des instructions de sa part pour utiliser l'appareil. Les enfants doivent être surveillés de façon à garantir qu'ils ne jouent pas avec l'appareil.

Les appareils sont prévus comme générateurs de chaleur pour les installations de chauffage central à eau chaude en circuit fermé ainsi que pour la production d'eau chaude sanitaire.

Toute autre utilisation est considérée comme non conforme à l'usage. Le constructeur/fournisseur décline toute responsabilité pour les dommages en résultant. L'utilisateur en assume alors l'entière responsabilité.

L'utilisation conforme de l'appareil comprend : le respect de la notice d'emploi et d'installation ; le respect de tous les documents associés ; le respect des conditions d'inspection et d'entretien.

Toute utilisation abusive est interdite.

2 Remarques relatives à la sécurité

2.3 Consignes de sécurité générales

Respectez les consignes de sécurité ci-après.

Comportement à adopter en urgence en cas d'odeur de gaz

Du fait d'un dysfonctionnement, du gaz peut s'échapper et provoquer un risque d'intoxication et d'explosion. En présence d'une odeur de gaz à l'intérieur de bâtiments, veuillez observer la procédure suivante :

- Évitez les pièces où règne une odeur de gaz.
- Si possible, ouvrez les portes et les fenêtres en grand pour créer des courants d'air.
- Évitez les flammes nues (p. ex. avec un briquet ou des allumettes).
- Ne fumez pas.
- N'utilisez aucun interrupteur électrique, aucune prise de secteur, aucune sonnette, aucun téléphone ou autre interphone dans la maison.
- Fermez le dispositif d'arrêt principal ou celui du compteur de gaz.
- Si possible, fermez le robinet d'arrêt de gaz de la chaudière.
- Prévenez les autres habitants en les appelant ou en frappant à leur porte.
- Quittez le bâtiment.
- En cas de fuite audible du gaz, quittez immédiatement le bâtiment et empêchez toute personne d'entrer.
- Prévenez les pompiers et la police depuis l'extérieur du bâtiment.
- Prévenez le fournisseur de gaz depuis un téléphone situé hors de la maison.

Comportement à adopter en urgence en cas d'odeur de gaz brûlé

Du fait d'un dysfonctionnement, une odeur de gaz brûlé peut s'échapper et provoquer un risque d'intoxication. En présence d'une odeur de gaz brûlé à l'intérieur de bâtiments, veuillez observer la procédure suivante :

- Ouvrez les portes et les fenêtres en grand pour créer des courants d'air.
- Éteignez l'appareil.

Éviter le risque de déflagration

Afin d'éviter le risque de déflagration à cause de mélanges gazeux inflammables, respectez les points suivants :

- Ne stockez/n'utilisez pas de substances explosives ou facilement inflammables (par ex. essence, papier, peinture) dans la pièce où l'appareil est installé.

Éviter un dysfonctionnement

Afin d'éviter un dysfonctionnement et le risque d'intoxication et d'explosion en résultant, respectez les points suivants :

- Ne mettez les dispositifs de sécurité en aucun cas hors fonction.
- Ne manipulez aucun dispositif de sécurité.
- Ne procédez à aucune modification :
 - sur l'appareil,
 - à proximité de l'appareil,
 - sur les conduites d'alimentation de gaz, d'air, d'eau et de courant,
 - sur la soupape de sécurité et la conduite d'écoulement pour l'eau de chauffage,
 - sur les conduites d'évacuation des fumées,
 - sur les éléments de construction ayant une influence sur la sécurité de fonctionnement de l'appareil.

Éviter le risque de blessure par brûlure

- Notez que l'eau sortant du robinet d'eau chaude peut être bouillante.

Installation et réglage sûrs

Seul un installateur professionnel est habilité à installer l'appareil. Cet installateur doit respecter les prescriptions, les règles et directives en vigueur. Il est aussi responsable de l'inspection/la maintenance de l'appareil comme des modifications des réglages gaz.

Dans les cas ci-après, l'appareil ne doit être utilisé que si l'habillage avant est fermé et si le système d'évacuation d'air/des gaz d'échappement est entièrement monté et fermé :

- pour sa mise en fonctionnement,
- pour l'exécution de contrôles,
- pour un fonctionnement continu.

Dans le cas contraire, si les conditions d'utilisation sont défavorables, vous encourez vous-même un danger de mort et prenez un risque d'endommagement de l'appareil.

En mode de fonctionnement dépendant de l'air ambiant, l'appareil ne doit pas être installé dans des pièces hors desquelles l'air est évacué par aspiration à l'aide de ventilateurs (par ex. systèmes d'aération, hottes aspirantes, sèche-linge à air expulsé). Ces installations créent une dépression dans la pièce par l'intermédiaire de laquelle l'air expulsé par la bouche est aspiré à travers la fente annulaire entre le conduit des fumées et la cheminée d'aération dans la pièce d'installation.

- Si vous voulez installer ce type d'installation, demandez à votre installateur sanitaire.

Éviter les dommages dus à des modifications inappropriées sur l'appareil

- N'effectuez sous aucun prétexte des interventions ou des manipulations sur l'appareil ou sur d'autres éléments de l'installation.
- Ne tentez jamais d'effectuer vous-même des travaux de maintenance ou des réparations sur l'appareil.
- Ne détériorez ou ne retirez jamais les éléments plombés de l'appareil. Seuls les installateurs sanitaires agréés et le service après-vente sont habilités à modifier les parties plombées des composants.

Éviter les dégâts dus à des modifications inappropriées à proximité de l'appareil

Il est interdit de modifier les éléments de construction autour de l'appareil car des changements à ce niveau pourraient compromettre sa sécurité de fonctionnement.

Faites systématiquement appel à un professionnel agréé et compétent pour effectuer des modifications sur l'appareil ou dans la zone alentour.

- Contactez un professionnel agréé et compétent pour effectuer des modifications sur l'appareil ou dans la zone alentour.

Exemple : La conception de l'habillage type armoire de votre appareil est soumise à des prescriptions particulières.

- Ne procédez en aucun cas vous-même à l'habillage de votre appareil.
- Renseignez-vous auprès de votre installateur sanitaire si vous envisagez le montage d'un tel habillage.

Éviter les dommages dus à une faible pression de l'installation

Afin d'assurer que l'installation ne tourne pas avec une quantité insuffisante d'eau et d'éviter de potentiels dommages et dysfonctionnements, respectez les points suivants :

- Contrôlez la pression de l'installation à intervalles réguliers (→ **Chap. 4.2.2**).
- Respectez les consignes en matière de pression de l'installation (→ **Chap. 4.6.1**).

Éviter les dommages dus à la corrosion

Pour éviter une corrosion sur l'appareil et dans le circuit d'évacuation des fumées, respectez les points suivants :

- Est interdit l'emploi des produits suivants dans la zone proche de l'appareil : aérosols, solvants, peinture et colle.

Dans certaines conditions défavorables, ces substances peuvent entraîner une corrosion.

Éviter les dommages causés par le gel

En cas de coupure de courant ainsi qu'en cas de réglage insuffisant de la température dans les différentes pièces, il n'est pas possible d'exclure l'apparition de gel dans certaines parties de l'installation de chauffage.

- En cas d'absence durant une période de gel, assurez-vous que l'installation de chauffage reste en service et que les pièces soient suffisamment chauffées.
- Respectez les consignes en matière de protection antigel (→ **Chap. 4.8**).

Maintenir le fonctionnement en cas de panne de courant

Lors de l'installation, votre installateur a raccordé votre appareil au réseau électrique.

En cas de panne de courant, il n'est pas possible d'exclure l'apparition de gel dans certaines parties de l'installation de chauffage.

Si vous souhaitez maintenir le fonctionnement de votre appareil au moyen d'un groupe électrogène de secours en cas de panne de courant, respectez les points suivants :

- Vérifiez que les caractéristiques techniques (fréquence, tension, terre) de ce dernier sont identiques à celles du réseau électrique.
- Demandez conseil à un installateur sanitaire.

Comportement en cas de fuites sur les conduites d'eau chaude

- Fermez immédiatement la vanne d'arrêt d'eau froide en cas de fuites sur la conduite d'eau chaude entre l'appareil et les points de puisage.
- Faites réparer la fuite par un professionnel.

3 Remarques relatives au fonctionnement

3 Remarques relatives au fonctionnement

3.1 Conditions de garantie

La période de garantie des produits Vaillant s'élève à 2 ans omnium contre tous les défauts de matériaux et les défauts de construction à partir de la date de facturation.

La garantie est d'application pour autant que les conditions suivantes soient remplies:

1. L'appareil doit être installé par un professionnel qualifié qui, sous son entière responsabilité, aura veillé à respecter les normes et réglementations en vigueur pour son installation.
2. Seuls les techniciens d'usine Vaillant sont habilités à effectuer les réparations ou les modifications apportées à un appareil au cours de la période de garantie afin que celle-ci reste d'application. Si d'aventure une pièce non d'origine devait être montée dans un de nos appareils, la garantie Vaillant se verait automatiquement annulée.
3. Afin que la garantie puisse prendre effet, la fiche de garantie dûment complète, signée et affranchie doit nous être retournée au plus tard quinze jours après l'installation!

La garantie n'est pas d'application si le mauvais fonctionnement de l'appareil serait provoqué par un mauvais réglage, par l'utilisation d'une énergie non adéquate, par une installation mal conçue ou défectueuse, par le non-respect des instructions de montage jointes à l'appareil, par une infraction aux normes relatives aux directives d'installation, de types de locaux ou de ventilation, par négligence, par surcharge, par les conséquences du gel ou de toute usure normale ou pour tout acte dit de force majeure. Dans tel cas, il y aura facturation de nos prestations et des pièces fournies. Toute facturation établie selon les conditions générales du service d'entretien est toujours adressée à la personne qui a demandé l'intervention ou/et à la personne chez qui le travail a été effectué sauf accord au préalable et par écrit d'un tiers (par ex. locataire, propriétaire, syndic...) qui accepte explicitement de prendre cette facture à sa charge. Le montant de la facture devra être acquitté au grand comptant au technicien d'usine qui aura effectué la prestation. La mise en application de la garantie exclut tout paiement de dommages et intérêts pour tout préjudice généralement quelconque. Pour tout litige, sont seuls compétents les tribunaux du district du siège social de notre société. Pour garantir le bon fonctionnement des appareils Vaillant sur long terme, et pour ne pas changer la situation autorisée, il faut utiliser lors d'entretiens et dépannages uniquement des pièces détachées de la marque Vaillant.

3.2 Choix du lieu de montage



Danger ! Risque d'intoxication par les fumées qui s'échappent !

En mode de fonctionnement dépendant de l'air ambiant, l'appareil ne doit pas être installé dans des pièces hors desquelles l'air est évacué par aspiration à l'aide de ventilateurs (par ex. systèmes d'aération, hottes aspirantes, sèche-linge à air expulsé). Ces installations créent une dépression dans la pièce par l'intermédiaire de laquelle l'air expulsé par la bouche est aspiré à travers la fente annulaire entre le conduit des fumées et la cheminée d'aération dans la pièce d'installation.

- Si vous voulez installer ce type d'installation, demandez à un installateur sanitaire.

L'appareil ecoVIT exclusiv 65 kW Vaillant doit être installé dans une chaufferie.

Demandez à votre installateur sanitaire quelles réglementations nationales en vigueur doivent être observées.

Le lieu de montage doit être complètement protégé contre le gel. Si vous ne pouvez pas garantir cette protection, observez les mesures de protection antigel stipulées dans le chapitre 2.



Un espace séparant l'appareil d'éléments combustibles/composés de matières combustibles n'est pas nécessaire, dans la mesure où, à la puissance utile nominale de l'appareil, aucune température ne peut dépasser les 85 °C admissibles sur la surface du boîtier.

À l'installation, les distances minimales recommandées dans la notice d'installation et de maintenance doivent être respectées afin de garantir un accès suffisant à l'appareil pour les travaux de maintenance.

3.3 Nettoyage de l'appareil de chauffage



Attention !
Risque de dommages en cas de nettoyage non conforme !

Un nettoyage non conforme peut être à l'origine de dommages mécaniques ou chimiques sur les habillages, la robinetterie ou les éléments de commande en plastique.

- N'employez pas de détergents ou d'abrasifs qui pourraient endommager l'habillage, la robinetterie ou les éléments de commande en plastique.
- N'utilisez pas d'aérosols, de solvants ou de détergents contenant du chlore.

- Nettoyez l'habillage de votre appareil à l'aide d'un chiffon humide et d'un peu de savon.

3.4 Recyclage et mise au rebut

Votre chaudière ecoVIT exclusiv de Vaillant se compose, au même titre que son emballage de transport, principalement de matériaux recyclables.

3.4.1 Mise au rebut de l'appareil

Votre ecoVIT exclusiv Vaillant, comme tous ses accessoires, ne peut être éliminé parmi les ordures ménagères. Veillez à ce que l'appareil usagé et ses éventuels accessoires soient mis au rebut conformément aux prescriptions en vigueur.

3.4.2 Mise au rebut de l'emballage

Veillez confier le recyclage de l'emballage de transport au spécialiste qui a installé l'appareil.

3.5 Conseils d'économie d'énergie

Montage d'un régulateur à sonde extérieure

Les régulations de chauffage en fonction des conditions atmosphériques régulent la température de départ chauffage en fonction de la température extérieure.

L'installation ne produit que la chaleur momentanément nécessaire. Pour ce faire, la courbe de chauffage correspondant à l'installation doit être réglée sur le régulateur barométrique. Sinon, la température ambiante peut être réglée individuellement en cas de présence d'un régulateur de température d'ambiance séparé. Votre installateur sanitaire se chargera du réglage correct. La minuterie intégrée permet d'activer et de désactiver automatiquement la programmation souhaitée pour les différentes phases de chauffage et d'abaissement (programmation nocturne, etc.). En raison des dispositions légales concernant les économies d'énergie, il est prescrit d'utiliser des dispositifs de régulation barométriques et des robinets thermostatiques.

Mode abaissement de l'installation de chauffage

Durant la nuit ou en votre absence, abaissez la température ambiante. Le moyen le plus simple et le plus fiable pour ce faire est l'utilisation d'appareils de régulation permettant une programmation individuelle en fonction des plages horaires. Durant les périodes d'abaissement, réduisez la température ambiante de 5 °C environ par rapport à la température de plein chauffage. Une baisse de la température de plus de 5 °C ne vous permet pas de réaliser des économies supplémentaires étant donné que la période de plein chauffage suivante nécessiterait alors une consommation d'énergie accrue. C'est pourquoi une réduction encore plus importante de la température n'est conseillée qu'en cas d'absence prolongée, par exemple départ en vacances, fermeture annuelle. En hiver, veillez néanmoins à garantir une protection anti-gel suffisante.

Température ambiante

Réglez la température ambiante/de hall de sorte qu'elle soit suffisante pour votre confort. Tout degré supplémentaire impliquerait une augmentation de la consommation d'énergie d'environ 6 %. Adaptez également la température ambiante à la finalité de la pièce. Il n'est, par exemple, pas nécessaire de chauffer à 20 °C une chambre à coucher ou une pièce rarement occupée.

Réglage du mode de fonctionnement

Pendant la saison chaude, lorsque le local/les appartements n'ont pas besoin d'être chauffés, nous vous recommandons de commuter votre installation en mode Été. Le mode chauffage est alors désactivé mais l'appareil, ou l'installation, reste en service pour la production d'eau chaude.

3 Remarques relatives au fonctionnement

Robinets thermostatiques et thermostats d'ambiance

En raison des dispositions légales concernant les économies d'énergie, il est prescrit d'utiliser des robinets thermostatiques.

Les robinets thermostatiques permettent de maintenir la température ambiante au niveau réglé. Les robinets thermostatiques permettent d'adapter la température ambiante à vos besoins individuels, ce qui entraîne un fonctionnement économique de votre installation de chauffage. Chez les utilisateurs, on observe souvent le comportement suivant : Dès que l'utilisateur pense qu'il fait trop chaud dans une pièce, il ferme le robinet thermostatique. Lorsque, au bout d'un moment, il a de nouveau froid, il rouvre le robinet thermostatique. Un tel comportement est non seulement inconfortable mais aussi complètement inutile, car un robinet thermostatique fonctionnant correctement assure lui-même cette régulation : lorsque la température ambiante excède la valeur réglée sur la tête du capteur, le robinet thermostatique se ferme automatiquement. Lorsque que la température passe au-dessous de cette valeur, il se rouvre automatiquement.

Ne pas recouvrir les dispositifs de régulation

Ne cachez pas les dispositifs de régulation derrière meubles, rideaux et autres objets. Ils doivent pouvoir mesurer la température de l'air circulant dans la pièce, sans entrave. Les robinets thermostatiques recouverts peuvent être équipés de capteurs à distance afin de pouvoir continuer à fonctionner normalement.

Température d'eau chaude appropriée

L'eau chaude doit juste être chauffée à la température appropriée pour sa finalité. Tout chauffage supplémentaire conduit à une consommation inutile d'énergie et une température supérieure à 60 °C entraîne de plus une augmentation des dépôts de calcaire.

Comportement responsable vis-à-vis de la consommation l'eau

Une consommation modérée de l'eau peut contribuer à une réduction considérable des coûts de consommation. Par exemple : douchez-vous au lieu de prendre des bains. Avec une douche moderne, équipée d'une robinetterie économisant l'eau, vous ne consommerez qu'un tiers des 150 litres d'eau nécessaires au remplissage d'une baignoire.

En outre : un robinet qui goutte se traduit par un gaspillage pouvant atteindre 2000 litres d'eau par an, une chasse d'eau qui fuit, 4000 litres. En revanche, un nouveau joint ne coûte que quelques centimes.

Utilisation ponctuelle des pompes de circulation

Les pompes de circulation sanitaire assurent une circulation constante de l'eau chaude dans le système de canalisations de telle sorte que l'eau chaude est aussitôt à disposition, même aux points de puisage éloignés. Les pompes de circulation augmentent sans aucun doute le confort de la production d'eau chaude. Cependant, elles consomment également du courant. De plus, l'eau chaude en circulation inutilisée refroidit dans sa course à travers les canalisations et doit alors être réchauffée. Par conséquent, utilisez les pompes de circulation uniquement lorsque vous avez effectivement besoin d'eau chaude. Les minuteries, dont la plupart des pompes de circulation sont ou peuvent être équipées ultérieurement, permettent de régler des programmes horaires individuels. Souvent, les régulateurs barométriques sont également munis de fonctions auxiliaires qui permettent de contrôler les plages horaires de fonctionnement des pompes de circulation. Pour de plus amples informations, adressez-vous à votre installateur sanitaire.

Aération des pièces

Pendant les périodes de chauffage, n'ouvrez les fenêtres que pour aérer et non pour réguler la température. La méthode la plus efficace et la plus économique consiste à ouvrir brièvement la fenêtre en grand plutôt que de la laisser entrouverte durant une longue période. Nous vous conseillons pour cette raison d'ouvrir les fenêtres en grand pendant quelques minutes. Pendant ce temps, fermez les robinets thermostatiques de tous les radiateurs de la pièce et, s'il y a lieu, réglez le thermostat sur la température minimale. Ces mesures garantissent une ventilation optimale sans refroidissement ni dépenses d'énergie inutiles (dues, par ex., à la mise en marche du chauffage pendant la phase d'aération).

4 Utilisation de l'appareil de chauffage

4.1 Vue d'ensemble du panneau de commande

► Ouvrez le volet avant. Pour cela, saisissez la poignée et soulevez le panneau au-dessus du volet avant. Le volet avant s'ouvre alors automatiquement vers le bas, permettant d'accéder au tableau de commande.

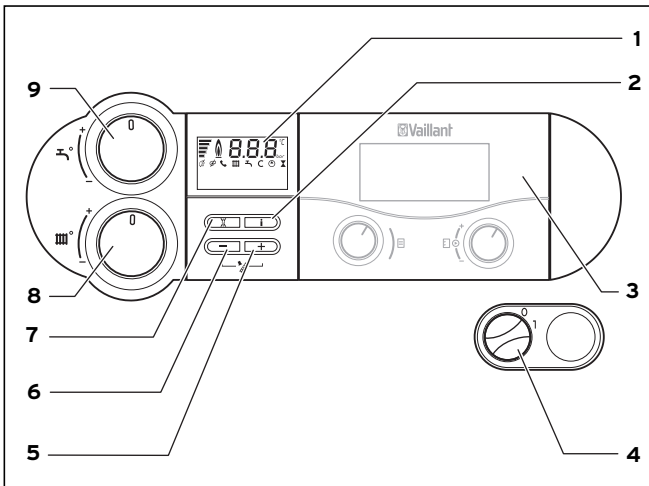


Fig. 4.1 Éléments de commande ecoVIT exclusiv (exemple)

Les éléments de commande offrent les fonctions suivantes :

- 1 Écran d'affichage de la température actuelle de départ du chauffage, de la pression de remplissage de l'installation de chauffage, du type de fonctionnement ou de certaines informations supplémentaires
- 2 Touche « i » permettant de sélectionner différentes informations
- 3 Régulation intégrée (accessoire)
- 4 Interrupteur principal de mise en marche / arrêt de l'appareil
- 5 Touche « + » permettant de passer aux pages suivantes de l'affichage écran (pour l'installateur dans le cadre des travaux de réglage et la recherche d'erreurs) ou d'afficher la température du ballon (VKK avec sonde du ballon)
- 6 Touche « - » permettant de passer aux pages précédentes de l'affichage écran (pour l'installateur pour les travaux de réglage et la recherche d'erreurs) ou d'afficher le pression de remplissage de l'installation de chauffage sur l'écran
- 7 Touche « **Reset** » permettant de réinitialiser certaines anomalies
- 8 Sélecteur de réglage de la température de départ du chauffage. En cas d'exploitation des modèles VRC 430, 630, VRS 620, positionnez ce sélecteur sur la butée droite afin que la température de départ maximale pour le régulateur ne soit pas limitée.
- 9 Sélecteur permettant de régler la température du ballon (pour les appareils raccordés à un ballon VIH). En cas d'utilisation du modèle VRC 430 pour la commande de la température du ballon, positionnez le sélecteur sur la butée droite afin que la plage de fonctionnement du régulateur d'eau chaude dans le VRC 430 ne soit pas limitée.

4 Utilisation de l'appareil de chauffage

Système d'information et d'analyse numérique

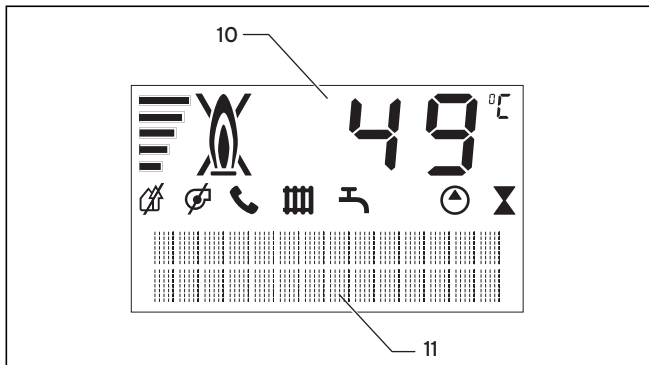


Fig. 4.2 Écran d'affichage ecoVIT exclusiv (exemple)

Votre appareil ecoVIT exclusiv Vaillant est équipé d'un système numérique d'information et d'analyse. Ce système d'information et d'analyse numérique vous fournit des informations à propos de l'état de service de votre chaudière et vous aide, le cas échéant, lors de la suppression d'anomalies.

Durant le fonctionnement normal de l'appareil, la température actuelle de départ du chauffage est affichée sur l'écran (49 °C dans l'exemple). En présence d'anomalies, l'affichage de la température est remplacé par le code erreur correspondant. En outre, votre ecoVIT exclusiv dispose d'un affichage de texte en clair qui fournit des informations complémentaires.

10 Affichage de la température actuelle de départ du chauffage, de la pression de remplissage de l'installation de chauffage ou affichage d'un code d'état ou d'erreur

11 Texte explicatif

Les symboles affichés vous fournissent également les informations suivantes :

Anomalie dans la conduite d'air/d'évacuation des fumées

Anomalie dans la conduite d'air/d'évacuation des fumées

Uniquement en liaison avec vrnetDIALOG :
Tant que le symbole est affiché, une température de départ du chauffage et de sortie d'eau chaude est prescrite dans le vrnetDIALOG (accessoire), c'est-à-dire que l'appareil fonctionne suivant d'autres températures que celles réglées avec les sélecteurs **(8)** et **(9)**.

Ce mode de fonctionnement ne peut être arrêté que :

- par vrnetDIALOG ou
- en modifiant le réglage de la température sur les sélecteurs **(8)** ou **(9)** de plus de ± 5 K.

Ce mode de fonctionnement ne peut **pas** être arrêté :

- en appuyant sur la touche **(7)** « Reset » ou
- en mettant en marche ou en arrêtant l'appareil.

Mode chauffage actif
allumé : mode de fonctionnement chauffage
clignote : temps de blocage du brûleur actif

Mode eau chaude sanitaire actif
allumé en permanence : mode de fonctionnement Remplissage du ballon opérationnel
Affichage clignotant : le ballon d'eau chaude est chauffé, brûleur allumé

Pompe de chauffage interne en marche

Vanne gaz interne amorcée

Affichage du taux de modulation actuel du brûleur (affichage à barres)

Flamme avec croix :
anomalie durant le fonctionnement du brûleur ; l'appareil est éteint

Flamme sans croix :
fonctionnement correct du brûleur

4.2 Mise en service de l'appareil de chauffage

4.2.1 Ouverture des dispositifs d'arrêt



Les dispositifs d'arrêt ne sont pas fournis avec la chaudière. Ils doivent être installés à vos frais par votre installateur sanitaire.

- Celui-ci vous indiquera l'emplacement et vous expliquera comment manipuler les dispositifs d'arrêt.
- Ouvrez les dispositifs d'arrêt.

4.2.2 Contrôle de la pression de l'installation

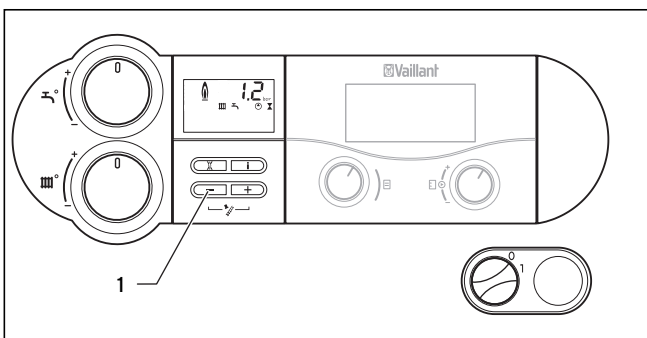


Fig. 4.3 Contrôle de la pression de remplissage de l'installation

- Contrôlez la pression de remplissage de l'installation avant la mise en service. Pour cela, appuyez sur la touche « - ». Pendant env. 5 secondes, la pression de l'installation s'affiche à la place de la température de départ actuelle.

Pour un fonctionnement irréprochable de l'installation de chauffage, la pression de remplissage doit être comprise à froid entre 1,0 et 2,0 bars. Si elle est inférieure, demandez à votre installateur de procéder à l'appoint d'eau avant la mise en service (→ Chap. 4.6.1).



Lorsque l'appareil est en fonctionnement, la valeur de pression précise peut être affichée sur l'écran. Pour activer l'affichage de la pression, appuyez sur la touche « - » (1). L'écran revient après 5 secondes à l'affichage de la température de départ. Vous pouvez également commuter de façon durable entre l'affichage de la température et l'affichage de la pression en appuyant sur la touche « - » pendant env. 5 secondes.



Afin d'éviter que l'installation ne fonctionne avec une quantité d'eau trop faible et de prévenir les éventuels dommages consécutifs, votre chaudière est équipée d'un capteur de pression. Ce dernier signale le manque de pression lorsque celle-ci est inférieure à 0,6 bar ; la valeur de la pression clignote alors sur l'écran.

Si une pression de 0,3 bar n'est pas atteinte, le message d'erreur « **F.22** » (manque d'eau) apparaît et le brûleur est bloqué. Si la valeur mesurée est inférieure à 0 bar ou supérieure à 9 bars (= sonde défectueuse), le fusible de confort Vaillant est activé. La puissance et la température de départ maximale possible sont limitées. Les états « **40** » et « **F.22** » (absence d'eau) s'affichent en alternance. Dans ce cas, veuillez faire remplir l'installation par un installateur et faites réparer la sonde défectueuse.

Lorsque l'installation de chauffage alimente plusieurs étages, il peut s'avérer nécessaire d'établir une pression supérieure.

- Pour de plus amples informations à ce sujet, adressez-vous à votre installateur sanitaire.

4.2.3 Mise en marche de l'appareil

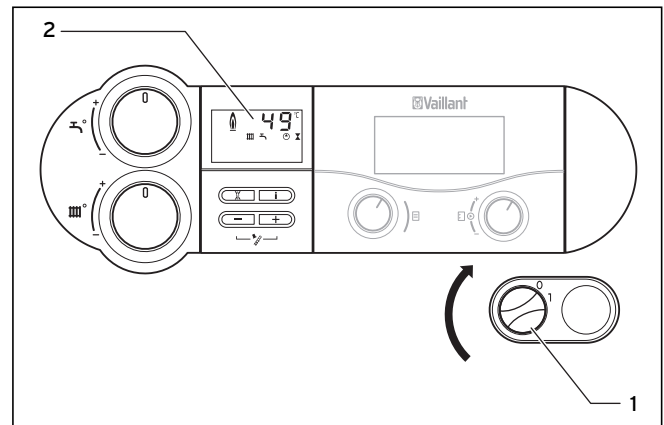


Fig. 4.4 Mise en marche de l'appareil

L'interrupteur principal (1) permet d'allumer et d'éteindre l'appareil :

- **1** : « **MARCHE** »
- **0** : « **ARRET** »

- Pour mettre votre appareil en marche, réglez l'interrupteur principal en position « **1** ».
- Lorsque vous mettez l'appareil en marche, la température actuelle de départ du chauffage s'affiche à l'écran (2).

4 Utilisation de l'appareil de chauffage

Pour régler l'appareil en fonction de vos besoins, veuillez vous reporter aux chapitres 4.3 et 4.4 qui décrivent les possibilités de réglage pour la production d'eau chaude et le mode chauffage.

Les dispositifs de protection antigel et de surveillance fonctionnent uniquement lorsque l'interrupteur principal de l'appareil est positionné sur « 1 » et lorsque l'appareil est raccordé au réseau. Pour que ces dispositifs de sécurité restent actifs, allumez et éteignez votre ecoVIT exclusiv uniquement en utilisant l'appareil de régulation (de plus amples informations à ce sujet sont contenues dans la notice d'emploi correspondante).

Pour savoir comment éteindre complètement votre appareil, reportez-vous au chapitre 4.7.



Immédiatement après la mise en marche, l'affichage « **Menu de fonctions** » apparaît à l'écran. Le menu de fonctions permet à l'installateur d'effectuer le contrôle fonctionnel des différents acteurs. Après un délai d'attente de 5 secondes ou si vous appuyez sur la touche « - », le système électronique de l'appareil bascule en mode normal.

4.3 Production d'eau chaude

Pour la production d'eau chaude, un ballon d'eau chaude sanitaire de type VIH doit être raccordé à l'ecoVIT exclusiv.

4.3.1 Réglage de la température d'eau chaude sanitaire (avec régulation du ballon par l'appareil de régulation Vaillant)

Le réglage de la température de l'eau chaude décrit dans cette section s'applique lorsqu'un appareil de régulation Vaillant régule l'appareil de chauffage et le ballon d'eau chaude. Dans le cas contraire, le chapitre 4.3.2 s'applique.

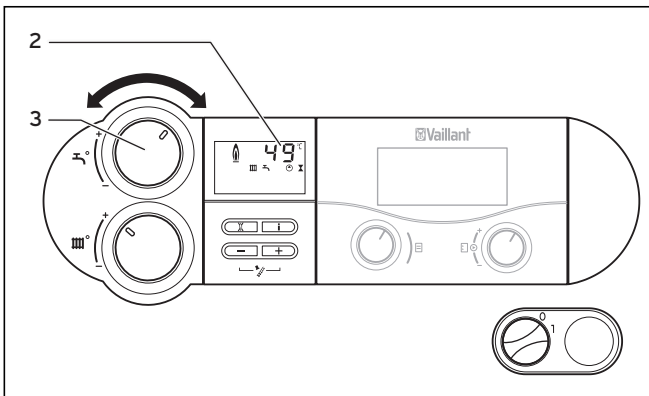


Fig. 4.5 Réglage de la température d'eau chaude

- Mettez la chaudière en marche tel que décrit au chapitre 4.2.3.



Danger !

Danger de mort par légionellose !

En conditions d'utilisation défavorables pendant une période prolongée, par exemple lorsque l'appareil est destiné au réchauffement dans une installation solaire de chauffage de l'eau potable, il se peut que le chauffage du ballon d'eau chaude soit insuffisant. Les légionelles foisonnent alors, provoquant des maladies.

- Tournez le sélecteur (3) de réglage de la température d'eau chaude complètement à droite.
- Vérifiez que la fonction protection anti-légionelles de l'appareil de régulation est activée.



En cas d'utilisation d'un appareil de régulation VRC 430, VRC 630 ou VRS 620, on définit la température de consigne du ballon et les temps d'activation sur l'appareil de régulation. Afin de ne pas entraver le fonctionnement de l'appareil de régulation, le sélecteur doit être positionné sur la butée droite pour le réglage de la température d'eau chaude.

Pendant le réglage de la température d'eau chaude au moyen du sélecteur, la température réglée apparaît à l'écran (2).

Cette valeur s'efface après 3 secondes environ pour être remplacée par l'affichage standard normal (température actuelle de départ du chauffage).

4.3.2 Réglage de la température d'eau chaude sanitaire (sans régulation du ballon par l'appareil de régulation Vaillant)

Le réglage de la température de l'eau chaude décrit dans cette section s'applique lorsqu'un appareil de régulation Vaillant régule uniquement l'appareil de chauffage. Dans le cas contraire, le chapitre 4.3.1 s'applique.

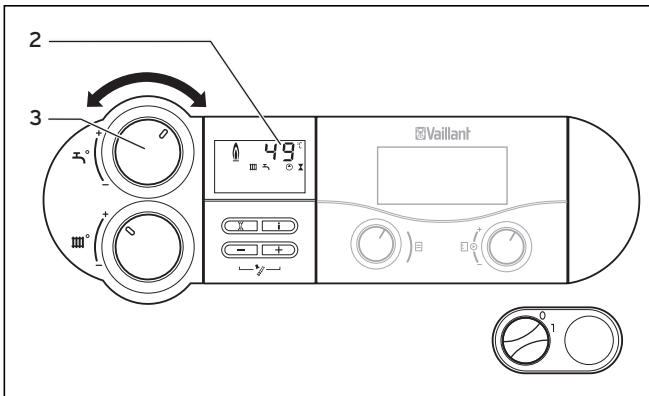


Fig. 4.6 Réglage de la température d'eau chaude

- Mettez la chaudière en marche comme décrit au chapitre 4.2.3.



Danger !

Danger de mort par légionellose !

En conditions d'utilisation défavorables pendant une période prolongée, par exemple lorsque l'appareil est destiné au réchauffement dans une installation solaire de chauffage de l'eau potable, il se peut que le chauffage du ballon d'eau chaude soit insuffisant. Les légionelles foisonnent alors, provoquant des maladies.

- Au moyen du sélecteur (3), réglez la température d'eau chaude sur au moins 60 °C.

- Réglez le sélecteur (3) de réglage de la température d'eau chaude sur la température souhaitée. Correspondance :

- butée gauche, protection antigel 15 °C
- butée droite maxi 65 °C

Pendant le réglage de la température d'eau chaude au moyen du sélecteur, la température réglée apparaît à l'écran (2).

Cette valeur s'efface après 3 secondes environ pour être remplacée par l'affichage standard normal (température actuelle de départ du chauffage).

4.3.3 Désactivation de la production d'eau chaude sanitaire

Sur les appareils raccordés à un ballon d'eau chaude sanitaire, vous pouvez désactiver la fonction production d'eau chaude ou chargement du ballon sans arrêter la fonction chauffage.

- Pour arrêter la production d'eau chaude sanitaire, tournez le sélecteur de réglage de la température d'eau chaude complètement à gauche. Seule une fonction antigel du ballon reste active.



En cas d'utilisation d'un VRC 430, laissez le sélecteur sur la butée droite et basculez le circuit du ballon sur « arrêt » dans le VRC 430.

4.3.4 Puisage d'eau chaude sanitaire

Lors de l'ouverture d'un robinet d'eau chaude au niveau d'un point de puisage (lavabo, douche, baignoire, etc.), l'eau chaude est puisée dans le ballon raccordé. Si la température réglée n'est pas atteinte, l'appareil se met automatiquement en marche puis réchauffe le ballon. Une fois la température de consigne du ballon atteinte, l'appareil s'éteint automatiquement. La pompe continue à fonctionner pendant quelques instants.

4.4 Réglages pour le mode chauffage

4.4.1 Réglage de la température de départ (appareil de chauffage avec appareil de régulation externe)

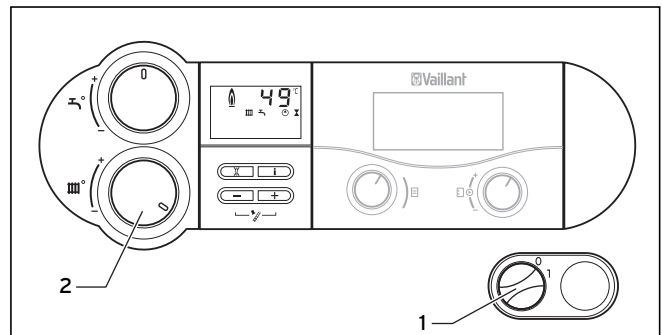


Fig. 4.7 Réglage de la température de départ (avec appareil de régulation)

Conformément à l'ordonnance relative à l'économie d'énergie (EnEV), votre installation de chauffage doit être équipée d'un régulateur barométrique ou d'un thermostat d'ambiance. Si votre installation de chauffage est équipée d'un appareil de régulation, procédez aux réglages suivants :

- Placez l'interrupteur principal (1) en position « 1 ».
- Tournez le sélecteur (2) de réglage de la température de départ du chauffage complètement à droite.

La température de départ est réglée automatiquement par l'appareil de régulation. Pour plus d'informations à ce sujet, voir la notice d'emploi correspondante.

4 Utilisation de l'appareil de chauffage

4.4.2 Réglage de la température de départ (appareil de chauffage sans appareil de régulation externe)

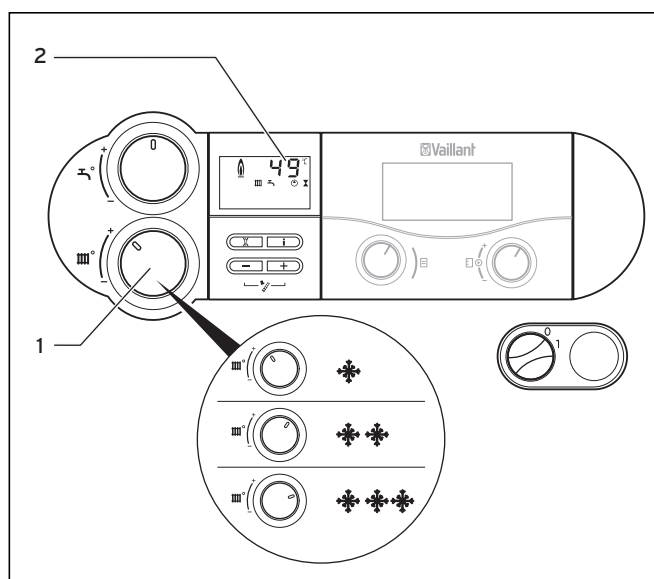


Fig. 4.8 Réglage de la température de départ (sans appareil de régulation)

Si aucun dispositif de régulation externe n'est installé, réglez la température de départ à l'aide du sélecteur (1) en fonction de la température extérieure. Nous vous recommandons de procéder aux réglages suivants :

- **Vers la gauche** (mais pas complètement) pendant la phase transitoire : température extérieure comprise entre 10 et 20 °C environ
- **Position centrale** en période de froid modéré : température extérieure env. 0 à 10 °C
- **Position droite** en période de grand froid : température extérieure env. 0 à -15 °C

Lors du réglage de la température, la température sélectionnée s'affiche sur l'écran (2). Cette valeur disparaît au bout de 3 secondes pour être remplacée par l'affichage standard (température actuelle de départ du chauffage ou en option la pression d'eau dans l'installation).

Le sélecteur (1) permet de régler une température de départ de 75 °C en continu. Si toutefois votre appareil permet de régler des valeurs supérieures ou uniquement inférieures, cela signifie que votre installateur spécialisé a procédé à un réglage correspondant permettant ou empêchant le fonctionnement de votre installation de chauffage à des températures de départ plus élevées.

4.4.3 Désactivation du mode chauffage (mode été)

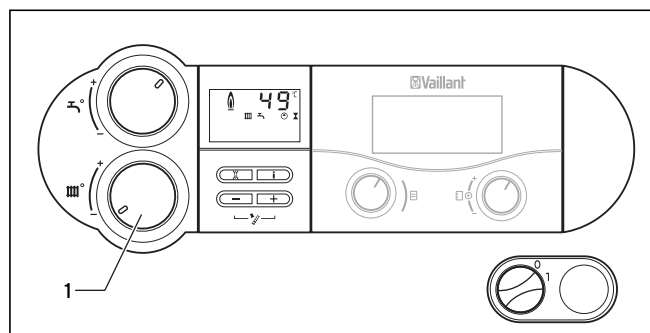


Fig. 4.9 Désactivation du mode chauffage (position été)

En été, vous pouvez désactiver le mode chauffage sans pour autant arrêter la fonction de production d'eau chaude sanitaire.

- Pour ce faire, tournez le sélecteur (1) de réglage de la température de départ du chauffage complètement à gauche.

4.4.4 Réglage du thermostat d'ambiance ou du régulateur barométrique

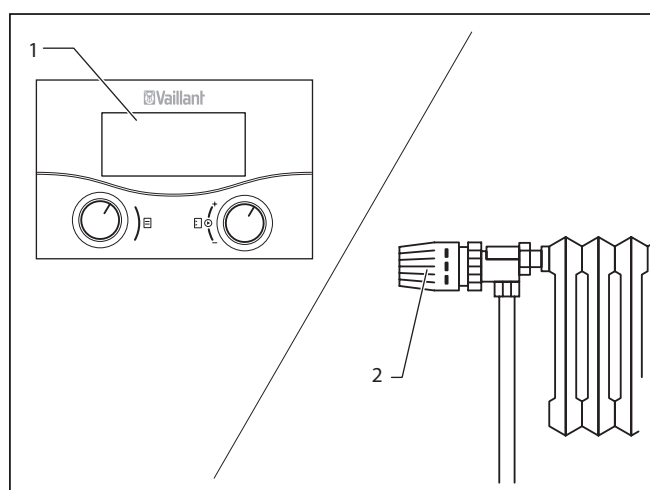


Fig. 4.10 Réglage du thermostat ou de la régulation en fonction des conditions atmosphériques

- Réglez le thermostat d'ambiance (1), le régulateur à sonde extérieure ainsi que les robinets thermostatiques (2) conformément aux indications fournies dans les notices d'utilisation correspondantes de ces accessoires.

4.5 Activation de l'affichage d'état

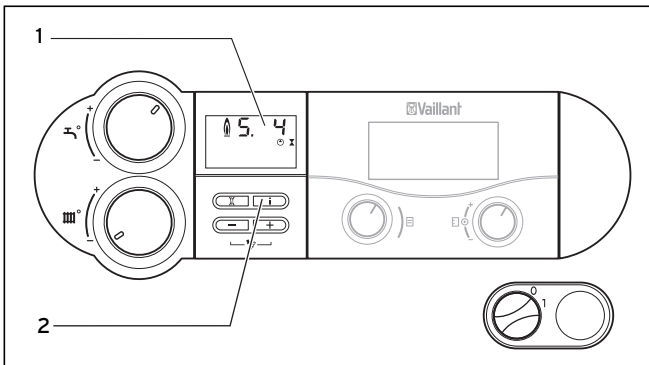


Fig. 4.11 Affichage d'état

L'affichage d'état fournit des informations à propos de l'état de service de votre chaudière.

- Pour activer l'affichage d'état, appuyez sur la touche « i » (2).

Le code d'état correspondant s'affiche alors à l'écran (1), par exemple « S. 4 » pour le fonctionnement du brûleur. Vous trouverez dans le tableau 4.1 la signification des codes d'état les plus importants. Sur l'écran du tableau de commande, le code d'état affiché est complété par un texte en clair correspondant. Par ex. pour « S. 4 » : « Chauffage brûleur marche ».

Pendant les phases de commutation, lors du redémarrage suite à l'absence de flamme, etc., le message d'état « S. » s'affiche un court instant.

- En appuyant une nouvelle fois sur la touche « i », vous revenez au mode normal.

Affichage	Signification
	Affichage en mode chauffage
S. 0	Aucune chaleur requise
S. 1	Mode de chauffage démarrage du ventilateur
S. 2	Mode de chauffage départ pompe
S. 3	Mode de chauffage allumage
S. 4	Mode de chauffage brûleur en marche
S. 6	Mode de chauffage postbalayage ventilateur
S. 7	Mode de chauffage pompe
S. 8	Temps de blocage résiduel chauffage xx min
S. 31	Fonctionnement été, aucune chaleur requise
S. 34	Chauffage protection antigel
	Affichages dans le mode charge du ballon
S. 20	Demande eau chaude
S. 22	Mode eau chaude départ pompe
S. 24	Mode eau chaude brûleur marche
S. 27	Mode eau chaude marche à vide de la pompe

Tabl. 4.1 Codes d'état et leur signification (sélection)

4.6 Détection et suppression des anomalies



Danger ! **Danger de mort en cas de réparations incorrectes !**

Une réparation incorrecte peut nuire à la sécurité de fonctionnement de l'appareil et entraîner des dommages corporels et matériels. Si vous ne parvenez pas à supprimer une anomalie malgré la vérification des points ci-dessous, respectez les points suivants :

- N'essayez jamais de procéder vous-même aux réparations sur votre appareil.
- Faites réviser votre appareil par un installateur sanitaire.

En présence d'anomalies durant le fonctionnement de votre appareil, vous pouvez contrôler vous-même les points suivants :

Pas d'eau chaude, le chauffage reste froid ; l'appareil ne se met pas en marche :

- Est-ce que les robinets d'arrêt de gaz de la conduite d'alimentation et de l'appareil sont ouverts (→ Chap. 4.2.1) ?
- Est-ce que l'alimentation électrique des locaux fonctionne correctement ?
- Est-ce que l'interrupteur principal est enclenché sur l'appareil (→ Chap. 4.2.3) ?
- Le sélecteur de réglage de la température de départ situé sur l'appareil n'est-il pas tourné jusqu'en butée gauche, c'est-à-dire en position de protection antigel (→ Chap. 4.4) ?
- Est-ce que la pression de remplissage de l'installation de chauffage est suffisante (→ Chap. 4.2.2) ?
- Y-a-t-il de l'air dans l'installation de chauffage ?
- Est-ce qu'une anomalie a été détectée lors du processus d'allumage (→ Chap. 4.8.2) ?

Fonctionnement irréprochable du mode eau chaude ; le chauffage ne se met pas en marche :

- Est-ce que les régulateurs externes ont fait une demande de chaleur (le régulateur calorMATIC ou auroMATIC par exemple) (→ Chap. 4.4.4) ?

4 Utilisation de l'appareil de chauffage

4.6.1 Anomalies dues à l'absence d'eau

Dès que la pression de l'installation descend en dessous d'une valeur limite, le message de service « **Contrôler pression eau** » apparaît à l'écran. Dès que votre installateur a ajouté suffisamment d'eau, ce message disparaît automatiquement au bout de 20 secondes environ. Si la pression descend sous la barre des 0,3 bar, le brûleur s'arrête. À l'écran, le message d'erreur « **F.22** » apparaît. Pour rebasculer l'appareil en mode normal, un installateur doit au préalable rajouter de l'eau dans l'installation. En cas de défaut du capteur identifiable à une pression inférieure à 0 bar ou supérieure à 9 bars, la sécurité confort Vaillant s'active.

En cas de chute de pression fréquente, il faut déterminer l'origine de la perte d'eau de chauffage et y remédier.

- En cas de chute de pression fréquente, faites réviser votre installation de chauffage par un installateur.

Pour un fonctionnement irréprochable de l'installation de chauffage, la pression de remplissage doit être comprise à froid entre 1,0 et 2,0 bars (→ **Chap. 4.2.2**).



Attention ! **Risque d'endommagement causé par un remplissage incorrect !**

Du fait d'un remplissage incorrect, vous risquez d'endommager les joints et les membranes et ainsi d'occasionner des bruits en mode chauffage. Nous ne saurions être responsables des dommages en découlant.

Pour le remplissage de l'installation de chauffage, n'utilisez que de l'eau répondant aux exigences de la directive VDI 2035.

- Ne confiez l'appoint d'eau et d'additifs comme par exemple des produits antigel et anticorrosion qu'à votre installateur sanitaire.

- Demandez à votre installateur sanitaire de faire l'appoint d'eau lorsque la pression de l'installation est inférieure à 1,0 bar.

Lorsque l'installation de chauffage alimente plusieurs étages, il peut s'avérer nécessaire d'établir une pression de remplissage supérieure.

- Pour la pression de l'installation, demandez conseil à votre installateur sanitaire.

4.6.2 Suppression des anomalies lors de l'allumage

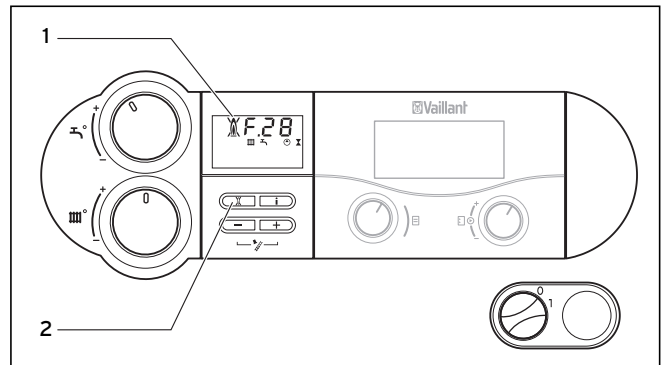


Fig. 4.12 Réinitialisation

Si le brûleur ne s'allume pas au bout de cinq tentatives, l'appareil ne démarre pas et affiche « **Anomalie** ». Cette anomalie est indiquée par l'affichage des codes d'erreur « **F.28** » ou « **F.29** » à l'écran.

Le symbole d'une flamme barrée (1) et un message en texte clair correspondant s'affichent en plus à l'écran, par exemple pour « **F.28** » : « **Dysfonctionnement, échec de l'allumage** ».

Une nouvelle tentative d'allumage automatique ne pourra être effectuée que suite à une réinitialisation manuelle.



- Appuyez sur la touche Réinitialisation (2) et maintenez-la enfoncée pendant une seconde environ pour réinitialiser manuellement l'appareil.

Si votre appareil ne se met pas en marche au bout de **trois** tentatives de réinitialisation, procédez comme suit :

- Pour arrêter votre appareil, réglez l'interrupteur principal en position « **0** ».
- Faites réviser l'appareil par un installateur sanitaire.

4.6.3 Anomalies dans la conduite d'air/d'évacuation des fumées

Les appareils sont équipés d'un ventilateur. L'appareil s'éteint en présence d'un dysfonctionnement.

Les symboles  et  ainsi que le message d'erreur « **F.3x** » apparaissent à l'écran. Le code d'erreur affiché est accompagné d'un texte explicatif correspondant, par exemple :

« **Défaut ventilateur** » :

- Faites réviser l'appareil par un installateur sanitaire

4.7 Mise hors service de l'appareil de chauffage

Pour que les dispositifs de protection antigel et de surveillance restent actifs, allumez et éteignez votre ecoVIT exclusiv en mode normal, uniquement en utilisant l'appareil de régulation (de plus amples informations à ce sujet sont contenues dans la notice d'emploi correspondante).

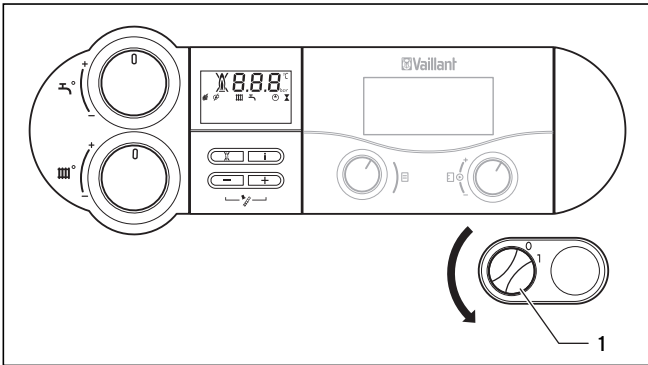


Fig. 4.13 Arrêt de la chaudière



Attention !
Risque de dommages sur l'appareil de chauffage dû au gel !

Les dispositifs de protection antigel et de surveillance fonctionnent uniquement lorsque l'interrupteur principal de l'appareil est positionné sur « 1 » et que l'appareil est raccordé au réseau.

- Laissez toujours l'appareil raccordé au réseau.
- Réglez l'interrupteur principal de l'appareil sur « 1 ».

- Réglez l'interrupteur principal (1) en position « 0 » pour éteindre complètement votre appareil.



Les dispositifs d'arrêt ne sont pas fournis avec la chaudière. Ils doivent être installés à vos frais par votre installateur sanitaire.

- Celui-ci vous indiquera l'emplacement et vous expliquera comment manipuler les dispositifs d'arrêt.
- En cas de mise hors fonctionnement prolongée, fermez également le robinet d'arrêt de gaz et d'arrêt eau froide. Respectez également les consignes en matière de protection antigel (→ **Chap. 4.8**).

4.8 Éviter les dommages causés par le gel



Attention !
Risque de dommages sur l'appareil de chauffage dû au gel !

Les dispositifs de protection antigel et de surveillance fonctionnent uniquement lorsque l'interrupteur principal de l'appareil est positionné sur « 1 » et que l'appareil est raccordé au réseau.

- Laissez toujours l'appareil raccordé au réseau.
- Réglez l'interrupteur principal de l'appareil sur « 1 ».



Attention !
Risque de dommages dus au gel pour les pièces de l'installation de chauffage !

Il n'est pas possible de garantir la protection antigel de l'ensemble de l'installation de chauffage.

- Assurez-vous que l'ensemble de l'installation de chauffage est suffisamment chauffé.
- Demandez conseil à votre installateur sanitaire.

L'installation de chauffage et les conduites d'eau disposent d'une protection contre le gel suffisante si l'installation de chauffage reste en service et si les pièces sont suffisamment tempérées en période de gel ou d'absence.



Attention !
Risque d'endommagement causé par un remplissage incorrect !

Du fait d'un remplissage incorrect, vous risquez d'endommager les joints et les membranes et ainsi d'occasionner des bruits en mode chauffage. Nous ne saurions être responsables des dommages en découlant.

- Ne confiez l'appoint d'eau et d'additifs comme par exemple des produits antigel et anticorrosion qu'à votre installateur sanitaire.

4 Utilisation de l'appareil de chauffage

4.8.1 Fonction de protection antigel

Votre appareil ecoVIT exclusiv Vaillant est équipé d'une fonction de protection antigel :
Lorsque la température de départ du chauffage descend en dessous de 5 °C **alors que l'interrupteur principal est enclenché**, l'appareil se met automatiquement en marche et réchauffe le circuit générateur de chaleur à 30 °C environ.

4.8.2 Protection antigel par vidange

Une autre mesure de protection antigel consiste à vidanger l'installation de chauffage et la chaudière. Il faut alors s'assurer que l'installation et la chaudière soient complètement vides.
Toutes les conduites d'eau chaude et d'eau froide installées dans la maison et à l'intérieur de l'appareil doivent également être vidées.

- Demandez conseil à votre installateur sanitaire.
-

5 Mode ramoneur



Seul votre ramoneur ou votre installateur sanitaire est habilité à réaliser les travaux de contrôle et de mesure stipulés dans ce chapitre.

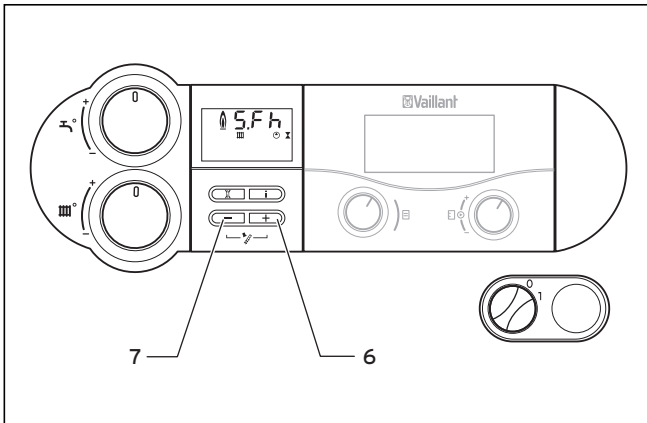


Fig. 5.1 Activation du mode ramoneur

Procédez aux mesures à réaliser lors du ramonage comme suit :

- Activez le mode ramoneur en appuyant simultanément sur les touches « + » (6) et « - » (7) du tableau de commande.
Affichage à l'écran :
S.Fh = Mode ramoneur chauffage
S.Fb = Mode ramoneur eau chaude
- Attendez au moins 2 minutes après la mise en marche avant de commencer les mesures.
- Dévissez les capuchons obturateurs des orifices de contrôle.
- Procédez aux mesures au niveau de l'orifice de contrôle dans la conduite d'évacuation des fumées.
- Procédez aux mesures au niveau de l'orifice de contrôle dans le circuit d'air.
- Pour quitter le mode mesure, appuyez simultanément sur les touches « + » et « - ». Le mode mesure s'interrompt également si vous n'actionnez aucune touche dans un laps de temps de 15 minutes.
- Revissez les capuchons obturateurs sur les orifices de contrôle.

6 Maintenance et service après-vente

6.1 Maintenance



**Danger !
Danger de mort en cas de maintenance
incorrecte !**

La négligence de l'entretien ou une maintenance incorrecte peut nuire à la sécurité de fonctionnement de l'appareil et entraîner des dommages corporels et matériels.

- N'essayez jamais de procéder vous-même à la maintenance sur votre appareil.
 - Confiez la maintenance à un installateur sanitaire agréé.
-

La condition sine qua non pour une disponibilité et une sécurité d'utilisation durables, une grande fiabilité ainsi qu'une longévité accrue de votre ecoVIKT exclusiv est la réalisation **annuelle** de l'inspection/des travaux de maintenance par un installateur agréé.

Une maintenance régulière garantit un rendement optimal ainsi qu'un fonctionnement plus économique de votre appareil.

Nous préconisons de conclure un contrat de maintenance.

6.2 Service après-vente

Vaillant SA-NV
Rue Golden Hopestraat 15
1620 Drogenbos
Tel : 02 / 334 93 52

Index des mots clés

A		N	
Appareil de régulation.....	40	Nettoyage.....	35
Arrêt du mode chauffage.....	43		
B		O	
Ballon d'eau chaude sanitaire.....	40	Obtention d'eau chaude.....	40
		Odeur de gaz	32
C		Odeur de gaz brûlé.....	32
Caractéristiques de l'appareil	29	Ouverture des dispositifs d'arrêt	39
Cas d'urgence.....	32		
Commandes	37	P	
Conditions de garantie.....	34	Panne de courant	33
Conseils d'économie d'énergie	35	Plaque signalétique.....	30
Consignes de mise en garde.....	31	Protection anti-légionelles.....	41
Consignes de sécurité et de mise en garde.....	31	Puisage d'eau chaude sanitaire.....	42
Consignes générales de sécurité.....	32		
Contrôle de la pression de l'installation	39	R	
D		Recyclage	35
Désactivation de la production d'eau chaude sanitaire .	41	Références de l'article	30
Désactivation du mode ballon.....	41	Réglage de la température d'eau chaude sanitaire	40, 41
Détection et suppression des anomalies.....	44	Réglage de la température de départ.....	43
Documents associés	30	Réglages pour le mode chauffage	42
		Régulateur de température ambiante	42
E		Régulation du ballon.....	40
Élimination des déchets.....	35	Réinitialisation.....	45
Éviter le risque de brûlure	32	Robinet d'arrêt d'eau froide.....	46
Éviter le risque de déflagration	32	Robinet d'arrêt de gaz	46
Éviter les dommages	33		
Éviter les dommages causés par le gel	46	S	
Éviter un dysfonctionnement.....	32	Sécurité.....	31
		Service après-vente	48
F		Symboles	30
Fermeture des dispositifs d'arrêt.....	46	Système d'information et d'analyse numérique	38
Fonction de protection antigel.....	47		
Fuites au niveau des conduites d'eau chaude	33	U	
		Utilisation.....	37
I		Utilisation conforme	31
Installation et réglage	32		
		V	
L		Voyants d'état.....	44
Lieu d'installation.....	34		
M			
Maintenance.....	48		
Manque d'eau	45		
Marquage CE.....	30		
Mise en marche.....	40		
Mise en service.....	39		
Mise hors service.....	46		
Mode été.....	43		
Mode ramoneur.....	47		

Voor de gebruiker

Gebruiksaanwijzing

ecoVIT exclusiv

Gasgestookte HR-ketels

Inhoudsopgave

Toesteleigenschappen	53	4.5	Statusweergave activeren	67
1 Aanwijzingen bij de documentatie	54	4.6	Storingen herkennen en verhelpen	67
1.1 Aanvullend geldende documenten in acht nemen	54	4.6.1	Storingen bij watertekort	68
1.2 Documenten bewaren	54	4.6.2	Storingen bij het ontsteken verhelpen	68
1.3 Gebruikte symbolen	54	4.6.3	Storingen in het lucht-/uitlaatkanaal	68
1.4 CE-markering	54	4.7	CV-ketel buiten werking zetten.	69
1.5 Geldigheid van de handleiding	54	4.8	Vorstschade voorkomen.....	69
1.6 Typeplaatje.....	54	4.8.1	Vorstbeveiligingsfunctie	70
2 Aanwijzingen voor de veiligheid	55	4.8.2	Vorstbeveiliging door aftappen	70
2.1 Veiligheids- en waarschuwingaanwijzingen in acht nemen.....	55	5 Schoorsteenvegerbedrijf	71	
2.1.1 Klassificatie van de waarschuwingaanwijzingen.....	55	6 Inspectie en Servicedienst	72	
2.1.2 Opbouw van waarschuwingaanwijzingen	55	6.1 Onderhoud.....	72	
2.2 Reglementair gebruik	55	6.2 Klantendienst.....	72	
2.3 Algemene veiligheidsinstructies	56	Trefwoordenregister	73	
3 Aanwijzingen voor het gebruik	58			
3.1 Fabrieksgarantie	58			
3.2 Vereisten aan de standplaats.....	58			
3.3 CV-toestel onderhouden.....	59			
3.4 Recycling en afvoer	59			
3.4.1 Toestel afvoeren.....	59			
3.4.2 Verpakking afvoeren	59			
3.5 Energiebesparende tips	59			
4 CV-toestel bedienen	61			
4.1 Overzicht van bedieningselementen	61			
4.2 CV-ketel in gebruik nemen.....	63			
4.2.1 Afsluitvoorzieningen opendraaien	63			
4.2.2 Installatiedruk controleren.....	63			
4.2.3 Toestel inschakelen.....	63			
4.3 Warm water bereiden.....	64			
4.3.1 Warmwatertemperatuur instellen (met boilerregeling door Vaillant regelapparatuur). 64				
4.3.2 Warmwatertemperatuur instellen (zonder boilerregeling door Vaillant regelapparatuur). 64				
4.3.3 Warmwaterbereiding uitschakelen	65			
4.3.4 Warmwater aftappen.....	65			
4.4 Instellingen voor de CV-functie	65			
4.4.1 Aanvoertemperatuur instellen (CV-ketel met extern regelapparaat)	65			
4.4.2 Aanvoertemperatuur instellen (CV-ketel zonder extern regelapparaat)	66			
4.4.3 CV-functie uitschakelen (zomerfunctie).....	66			
4.4.4 Kamerthermostaat of weersafhankelijke thermostaat instellen	66			

Toesteleigenschappen

De Vaillant ecoVIT exclusiv CV-toestellen zijn gasgestookte HR-ketels.

In overeenstemming met de vereisten conform §7 van de verordening van kleinschalige ovens van 07-08-1996 (1.BlmSchV) stoten de hierboven genoemde toestellen bij gebruik van aardgas minder dan 80 mg/kWh stikstofoxide (NOx).

1 Aanwijzingen bij de documentatie

1 Aanwijzingen bij de documentatie

De volgende aanwijzingen zijn een wegwijzer door de volledige documentatie. In combinatie met deze gebruiksaanwijzing zijn nog andere documenten van toepassing. Voor schade die ontstaat door het niet naleven van deze handleidingen, kan Vaillant niet aansprakelijk gesteld worden.

1.1 Aanvullend geldende documenten in acht nemen

- Neem tijdens de bediening van de ecoVIT exclusiv ook alle bedieningshandleiding in acht die bij andere componenten van uw systeem zijn meegeleverd.

1.2 Documenten bewaren

- Bewaar deze gebruiksaanwijzing en alle aanvullend geldende documenten zorgvuldig, zodat ze direct ter beschikking staan.

1.3 Gebruikte symbolen

Hieronder worden de in de tekst gebruikte symbolen verklaard:



- Gevaarsymbool
- direct levensgevaar
 - Gevaar voor ernstig lichamelijk letsel
 - Gevaar voor lichte lichamelijke letsels



- Gevaarsymbool
- Kans op materiële schade
 - Kans op milieuvervuiling



Symbool voor een nuttige, aanvullende aanwijzing en informatie

- Symbool voor een vereiste activiteit

1.4 CE-markering

Met de CE-markering wordt aangegeven dat de toestellen conform het typeoverzicht aan de fundamentele eisen van de desbetreffende richtlijnen voldoen:

1.5 Geldigheid van de handleiding

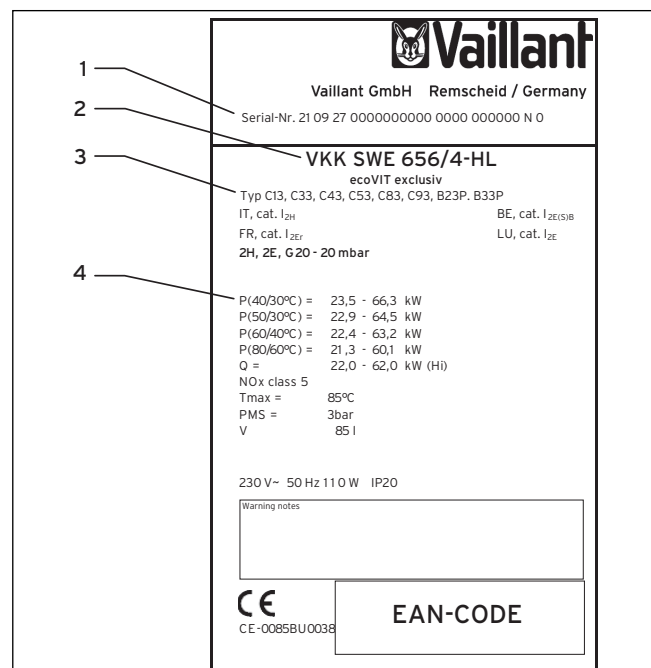
Deze gebruiksaanwijzing geldt uitsluitend voor toestellen met de volgende artikelnummers:

- VKK SWE 226/4 0010007511
- VKK SWE 286/4 0010007515
- VKK SWE 366/4 0010007519
- VKK SWE 476/4 0010007523
- VKK SWE 656/4 0010007527

Op het toestel vindt u het 10-cijferige artikelnummer (leesbaar vanaf de 7de plaats van het serienummer).

1.6 Typeplaatje

Het typeplaatje van de exoVIT exclusiv is op de achterzijde van de schakelkast aangebracht.



Afb. 1.1 Typeplaatje (voorbeeld)

Legenda

- 1 Serienr.
- 2 Type-aanduiding
- 3 Aanduiding van de typegoedkeuring
- 4 Technische gegevens van het toestel


2 Aanwijzingen voor de veiligheid

2.1 Veiligheids- en waarschuwingaanwijzingen in acht nemen

- Neem tijdens de bediening de algemene veiligheids- en waarschuwingaanwijzingen in acht die voor een actie kunnen staan.

2.1.1 Klassificatie van de waarschuwingaanwijzingen

De waarschuwingaanwijzingen zijn als volgt vastgelegd met waarschuwingssymbolen en signaalwoorden die betrekking hebben op mogelijke gevaren:

Waarschuwingssymbool	Signaalwoord	Toelichting
	Gevaarlijk!	Direct levensgevaar of gevaar voor ernstig lichamelijk letsel
	Waarschuwing!	Gevaar voor lichte lichamelijke letsels
	Wees voorzichtig!	Kans op materiële schade of milieuvervuiling

2.1.2 Opbouw van waarschuwingaanwijzingen

Waarschuwingaanwijzingen herkent u aan de bovenste en onderste scheidingslijn. Ze zijn volgens het onderstaande principe opgebouwd:



Signaalwoord!

Gevarensoort en -bron!

Toelichting van de gevarensoort en -bron.

- Maatregelen voor het afwenden van gevaar.

2.2 Reglementair gebruik

De gasgestookte HR-ketels ecoVIT exclusiv van Vaillant zijn gebouwd volgens de huidige stand van de techniek en de erkende veiligheidsvoorschriften. Toch kunnen er bij het ondeskundige of niet-reglementaire gebruik gevaren voor leven en goed van de gebruiker of derden beschadigen aan het toestel en andere voorwerpen ontstaan. Dit toestel is er niet voor bestemd te worden gebruikt door personen (waaronder kinderen) met beperkte fysieke, sensorische of geestelijke vermogens of zonder ervaring en/of zonder kennis, tenzij deze onder toezicht staan van een voor hun veiligheid verantwoordelijke persoon of van deze instructies kregen hoe het toestel moet worden gebruikt.

Kinderen moeten onder toezicht staan, om ervoor te zorgen dat zij niet met het toestel spelen.

De toestellen zijn ontworpen als warmteopwekker voor gesloten warmwater-cv-installaties en voor de centrale warmwaterfunctie.

Een ander of daarvan afwijkend gebruik is niet volgens de voorschriften. Voor de hierdoor ontstane schade kan de fabrikant/leverancier niet aansprakelijk gesteld worden. De gebruiker draagt hiervoor zelf het risico.

Tot het reglementaire gebruik horen ook het in acht nemen van de gebruiksaanwijzing, de installatiehandleiding en alle andere geldende documenten alsmede het naleven van de inspectie- en onderhoudsvoorschriften. Elk oneigenlijk gebruik is verboden.

2 Aanwijzingen voor de veiligheid

2.3 Algemene veiligheidsinstructies

Neem de volgende veiligheidsinstructies in acht.

Handelwijze in noodgevallen bij gaslucht

Door een storing kan er gas uittreden en tot vergiftigings- en explosiegevaar leiden. Bij gaslucht in gebouwen handelt u als volgt:

- Vermijd ruimtes met gaslucht.
- Doe, indien mogelijk, deuren en ramen wijd open en zorg voor doortocht.
- Vermijd open vuur (bv. aansteker, lucifer).
- Niet roken.
- Bedien geen elektrische schakelaars, geen stekkers, geen deurbellen, geen telefoons en andere communicatiesystemen in huis.
- Sluit de gasteller-afsluitkraan of de hoofdkraan.
- Sluit, indien mogelijk, de gaskraan op het toestel.
- Waarschuw andere huisbewoners door te roepen of aan te kloppen.
- Verlaat het gebouw.
- Verlaat bij hoorbaar uitstromen van gas onmiddellijk het gebouw en voorkom dat derden het gebouw betreden.
- Alarmeer de brandweer en politie buiten het gebouw.
- Neem contact op met de storingsdienst van het energiebedrijf vanaf een telefoonaansluiting buiten het huis.

Handelwijze in noodgevallen bij gaslucht

Door een storing kan gaslucht uittreden en tot vergiftigingsgevaar leiden. Bij gaslucht in gebouwen handelt u als volgt:

- Doe, indien mogelijk, deuren en ramen wijd open en zorg voor doortocht.
- Schakel het toestel uit.

Ontploffingsgevaar voorkomen

Om ontploffingsgevaar door ontvlambare gas-luchtmengsels te voorkomen, neemt u het volgende in acht:

- explosieve of licht ontvlambare stoffen (bv. benzine, papier, verf etc.) niet in de installatieruimte van het toestel gebruiken of opslaan.

Storing voorkomen

Om een storing en hieruit voortkomend vergiftigings- en explosiegevaar te voorkomen, neemt u het volgende in acht:

- Zet de veiligheidsvoorzieningen in geen geval buiten werking.
- Knoei niet aan veiligheidsvoorzieningen.
- Breng geen wijzigingen aan:
 - aan het toestel
 - in de omgeving van het toestel,
 - aan de toevoerleidingen voor gas, verbrandingslucht, water en spanning,
 - aan de veiligheidsklep en aan de afvoerleiding voor het verwarmingswater,
 - aan de afvoerleidingen voor verbrandingsgas
 - aan bouwconstructies die de bedrijfsveiligheid van het toestel kunnen beïnvloeden.

Gevaar voor letsel door verbranding voorkomen

- Houd er rekening mee, dat het water uit de warmwaterkraan erg heet kan zijn.

Veilige opstelling en instelling

Het toestel mag uitsluitend door een installateur worden geïnstalleerd. Hierbij moet hij de geldende voorschriften, regels en richtlijnen in acht nemen. Hij is eveneens bevoegd voor inspectie, onderhoud en reparatie van het toestel en voor wijzigingen van het ingestelde gasvolume.

In de volgende gevallen mag het toestel uitsluitend met een gesloten frontmantel en een volledig gemonteerd en gesloten lucht-verbrandingsgassysteem in werking worden gezet:

- voor de inbedrijfstelling,
- voor controledoelinden;
- voor het continu gebruik.

Anders kan, onder ongunstige gebruiksomstandigheden, materiële schade of gevaar voor lichamelijke letsel ontstaan.

Het toestel mag niet in vertrekken geplaatst worden waar met behulp van ventilators lucht wordt afgezogen (bv. ventilatiesystemen, afzuigkappen, luchtafvoerdrogers). Deze systemen zorgen voor een onderdruk in het vertrek, waar het verbrandingsgas uit de monding door de ringspleet tussen verbrandingsgasleiding en schacht in de plaatsingsruimte aangezogen wordt.

- Vraag uw installateur om advies, als u zo'n installatie wilt inbouwen.

Beschadigingen door ondeskundige wijzigingen aan het toestel voorkomen

- Voer in geen geval zelf wijzigingen of handelingen aan het toestel of aan andere delen van de installatie uit.
- Probeer nooit onderhoud of reparaties aan het toestel zelf uit te voeren.
- Vernietig of verwijder geen verzegelingen van componenten. Enkel erkende installateurs en de servicedienst van de fabriek zijn bevoegd om gelode componenten te veranderen.

Beschadigingen door ondeskundige wijzigingen rondom het toestel voorkomen

Voor bouwconstructies in de omgeving van het toestel geldt het veranderingsverbod, voor zover die een invloed op de bedrijfsveiligheid van het toestel kunnen hebben.

Voor wijzigingen aan het toestel of in de omgeving ervan moet u in elk geval een beroep doen op de installateur die hiervoor bevoegd is.

- Voor wijzigingen aan het toestel of in de omgeving ervan moet u in elk geval een beroep doen op de erkende installateur die hiervoor bevoegd is.

Voorbeeld: Een kastachtige ommanteling van het toestel valt onder de betreffende uitvoeringsvoorschriften.

- Omsluit in geen geval eigenhandig uw toestel.
- Vraag uw installateur om informatie, als u een dergelijke ommanteling wenst.

Beschadigingen door te lage installatiedruk voorkomen

Om te voorkomen dat u de installatie met een te kleine hoeveelheid water gebruikt en daardoor mogelijke beschadigingen en storingen, neemt u het volgende in acht:

- Controleer regelmatig de installatiedruk (→ **Hoofdst. 4.2.2**).
- Neem de aanwijzingen voor de installatiedruk in acht (→ **Hoofdst. 4.6.1**).

Corrosieschade voorkomen

Om corrosie aan uw toestel en ook in de verbrandingsgasinstallatie te voorkomen, neemt u het volgende in acht:

- Gebruik geen sprays, oplosmiddelen, chloorhoudende reinigingsmiddelen, verf, lijm etc. in de omgeving van het toestel.

Deze stoffen kunnen onder ongunstige omstandigheden tot corrosie leiden.

Vorstschade voorkomen

Bij stroomstoringen of bij een te lage instelling van de kamertemperatuur in afzonderlijke vertrekken kan niet worden uitgesloten dat gedeelten van de CV-installatie door vorst beschadigd worden.

- Verzeker u ervan dat, als u tijdens een vorstperiode afwezig bent, de cv-installatie in bedrijf blijft en de kamers voldoende op temperatuur worden gehouden.
- Neem de aanwijzingen voor vorstbeveiliging in acht (→ **Hoofdst. 4.8**).

Installatie bij stroomstoring in werking houden

Uw installateur heeft uw toestel bij installatie aangesloten op het elektriciteitsnet.

Wanneer de stroomvoorziening uitvalt, kan niet worden uitgesloten, dat delen van de verwarmingsinstallatie door vorst worden beschadigd.

Indien u het toestel bij een stroomstoring met een noodstroomaggregaat operationeel wilt houden, neemt u het volgende in acht:

- Zorgt u ervoor, dat het noodstroomaggregaat in zijn technische waarden (frequentie, spanning, aarding) overeenkomt met de waarden van het elektriciteitsnet.
- Vraagt u advies bij uw installateur.

Handelwijze bij lekkages in de warmwaterleiding

- Sluit bij lekkages in de warmwaterleiding tussen het toestel en de aftappunten onmiddellijk de koudwaterstopkraan.
- Laat de lekkage verhelpen door een installateur.

3 Aanwijzingen voor het gebruik

3 Aanwijzingen voor het gebruik

3.1 Fabrieksgarantie

De producten van de NV Vaillant zijn gewaarborgd tegen alle materiaal- en constructiefouten voor een periode van twee jaar vanaf de datum vermeld op de aankoopfactuur die u heel nauwkeurig dient bij te houden. De waarborg geldt alleen onder de volgende voorwaarden:

1. Het toestel moet door een erkend gekwalificeerd vakman geplaatst worden die er, onder zijn volledige verantwoordelijkheid, op zal letten dat de normen en installatievoorschriften nageleefd worden.
2. Het is enkel aan de technici van de Vaillant fabriek toegelaten om herstellingen of wijzigingen aan het toestel onder garantie uit te voeren, opdat de waarborg van toepassing zou blijven. De originele onderdelen moeten in het Vaillant toestel gemonteerd zijn, zoniet wordt de waarborg geannuleerd.
3. Teneinde de waarborg te laten gelden, moet u ons de garantiekaart volledig ingevuld, ondertekend en gefrankeerd terugzenden binnen de veertien dagen na de installatie! De waarborg wordt niet toegekend indien de slechte werking van het toestel het gevolg is van een slechte regeling, door het gebruik van een niet overeenkomstige energie, een verkeerde of gebrekkige installatie, de niet-naleving van de gebruiksaanwijzing die bij het toestel gevoegd is, door het niet opvolgen van de normen betreffende de installatievoorschriften, het type lokaal of verluchting, verwaarlozing, overbelasting, bevriezing, elke normale slijtage of elke handeling van overmacht. In dit geval zullen onze prestaties en de geleverde onderdelen aangerekend worden. Bij facturatie, opgesteld volgens de algemene voorwaarden van de na-verkoop-dienst, wordt deze steeds opgemaakt op de naam van de persoon die de oproep heeft verricht en/of de naam van de persoon bij wie het werk is uitgevoerd, behoudens voorafgaand schriftelijk akkoord van een derde persoon (bv. huurder, eigenaar, syndic, enz.) die deze factuur uitdrukkelijk ten zijne laste neemt. Het factuurbedrag zal contant betaald moeten worden aan de fabriekstechnicus die het werk heeft uitgevoerd. Het herstellen of vervangen van onderdelen tijdens de garantieperiode heeft geen verlenging van de waarborg tot gevolg. De toekenning van garantie sluit elke betaling van schadevergoeding uit en dit tot voor om het even welke reden ze ook gevraagd wordt. Voor elk geschil, zijn enkel de Tribunaal van het district waar de hoofdzetel van de vennootschap gevestigd is, bevoegd. Om alle functies van het Vaillant toestel op termijn vast te stellen en om de toegelaten toestand niet te veranderen, mogen bij onderhoud en herstellingen enkel nog originele Vaillant onderdelen gebruikt worden.

3.2 Vereisten aan de standplaats



Gevaarlijk!

Gevaar voor vergiftiging door uitstromende verbrandingsgassen!

Het toestel mag niet in vertrekken geplaatst worden waar met behulp van ventilators lucht wordt afgezogen (bv. ventilatiesystemen, afzuigkappen, luchtafvoerdrogers).

Deze systemen zorgen voor een onderdruk in het vertrek, waar het verbrandingsgas uit de monding door de ringspleet tussen verbrandingsgasleiding en schacht in de plaatsingsruimte aangezogen wordt.

- Vraag een installateur om advies, als u zo'n installatie wilt inbouwen.

De Vaillant ecoVIT exclusiv 65 kW moet in een cv-ruimte worden geïnstalleerd.

Vraag uw installateur welke geldende nationale voorschriften in acht genomen moeten worden.

De installatieplaats moet permanent vorstvrij zijn. Als u dit niet kunt garanderen, neem dan de in hoofdstuk 2 vermelde vorstbeveiligingsmaatregelen in acht.



Een afstand van het toestel tot componenten van brandbaar materiaal resp. naar brandbare onderdelen is niet vereist, omdat bij het nominale warmtevermogen van het toestel aan het behuizingsoppervlak een lagere temperatuur voorhanden is dan de max. toegestane temperatuur van 85 °C.

Tijdens de montage moeten de in de installatie- en onderhoudshandleiding aanbevolen minimale afstanden in acht worden genomen om voor onderhoudswerkzaamheden voor voldoende ruimte bij het toestel te zorgen.

3.3 CV-toestel onderhouden



Wees voorzichtig! Gevaar voor beschadiging door foutief onderhoud!

Mechanische of chemische beschadigingen van ommantelingen, koppelstukken of bedieningselementen van kunststof door foutief onderhoud zijn mogelijk.

- Gebruik geen schurende middelen of reinigingsmiddelen die de ommanteling of de bedieningselementen van kunststof anderszins zouden kunnen beschadigen.
- Gebruik geen sprays, oplosmiddelen of chloorhoudende reinigingsmiddelen.

- Reinig de ommanteling van uw toestel met een vochtige doek en een beetje zeep.

3.4 Recycling en afvoer

Zowel uw Vaillant ecoVIT exclusiv als de daarbij horende transportverpakking bestaat voor het grootste gedeelte uit recyclebare grondstoffen.

3.4.1 Toestel afvoeren

Uw Vaillant ecoVIT exclusiv en alle garnituren horen niet thuis bij het huishoudelijk afval. Zorg ervoor dat het oude toestel en eventueel aanwezige garnituren op een correcte manier worden afgevoerd.

3.4.2 Verpakking afvoeren

Het afvoeren van de transportverpakking kunt u het beste overlaten aan de installateur die het toestel geïnstalleerd heeft.

3.5 Energiebesparende tips

Inbouw van een weersafhankelijke cv-regeling

Weersafhankelijke cv-regelingen regelen de cv-aanvoertemperatuur afhankelijk van de buitentemperatuur. Er wordt niet meer warmte opgewekt dan momenteel nodig is. Hiervoor moet aan de weersafhankelijke regeling de bij de installatie passende verwarmingscurve worden ingesteld. Daarnaast kan bij een aparte kamerthermostaat de kamertemperatuur individueel worden ingesteld. Uw installateur zal de juiste instellingen aanbrengen. Door geïntegreerde tijdprogramma's worden de gewenste verwarmings- en afkoelingsfases (bv. 's nachts) automatisch in- en uitgeschakeld. Op grond van de wettelijke voorschriften met betrekking tot de energiebesparingen zijn weersafhankelijke regelinrichtingen en het gebruik van radiatorkranen voorgeschreven.

Afkoeling van de cv-installatie

Verlaag de kamertemperatuur tijdens de nachtrust en als u niet thuis bent. Dit kunt u gemakkelijk en betrouwbaar realiseren met behulp van kamerthermostaten met instelbare tijdprogramma's. Stel de kamertemperatuur tijdens de minimale-temperatuurtijden ca. 5 °C lager in dan tijdens de maximale temperatuurtijden. Met een afkoeling van meer dan 5 °C bespaart u niet meer energie, aangezien dan voor de volgende maximale temperatuurperiode een hogere verwarmingscapaciteit nodig is. Alleen bij langere afwezigheid, zoals bv. vakantie, zomertijd, loont het zich de temperaturen verder te verlagen. Let er echter wel op, dat er in de winter voldoende vorstbeveiliging is gegarandeerd.

Kamertemperatuur

Stel de kamer-/haltemperatuur niet hoger in dan net voldoende is om u comfortabel te voelen. Iedere graad daarboven betekent een hoger energieverbruik van ongeveer 6 %. Houd bij het instellen van de kamertemperatuur ook rekening met het gebruik van de kamer. Zo is het bijvoorbeeld niet nodig slaapkamers of weinig gebruikte kamers op 20 °C te verwarmen.

Instellen van de bedrijfsfunctie

In het warme jaargetijde, als de woning niet hoeft te worden verwarmd, adviseren wij de verwarming op zomerfunctie te zetten. De cv-functie is dan uitgeschakeld, maar het toestel of de installatie blijft in bedrijf voor de warmwaterfunctie.

3 Aanwijzingen voor het gebruik

Thermostatische radiatorkranen en kamer(klok)thermostaten

Op grond van de wettelijke voorschriften met betrekking tot de energiebesparingen is het gebruik van radiatorkranen voorgeschreven.

Ze zorgen ervoor dat de eenmaal ingestelde kamertemperatuur exact wordt aangehouden. Met behulp van de radiatorkranen kan de kamertemperatuur aan de individuele behoeften worden aangepast en uw cv-installatie efficiënt worden gebruikt. Vaak kan het volgende gebruikersgedrag worden geconstateerd: Zodra het in de kamer te warm wordt, staat de gebruiker op en draait de radiatorkraan dicht. Als het na een tijdje weer te koud wordt, wordt de radiatorkraan weer openge draaid. Zo'n gebruikersgedrag is niet alleen oncomfortabel, maar ook volledig onnodig, want een correct functionerende radiatorkraan regelt dit automatisch: als de kamertemperatuur boven de op de voelkop ingestelde waarde stijgt, sluit de radiatorkraan automatisch en bij het dalen onder de ingestelde waarde opent deze weer.

Regelapparatuur niet afdekken

Zorg ervoor dat de regelapparatuur niet wordt afgedekt door meubels, gordijnen of andere voorwerpen. De circulerende kamerlucht moet ongehinderd kunnen worden gedetecteerd. Afgedekte radiatorkranen kunnen met afstandssensoren worden uitgerust en blijven daardoor werken.

Gepaste warmwatertemperatuur

Het warme water dient slechts zover opgewarmd te worden als het voor het gebruik nodig is. Elke verdere opwarming leidt tot onnodig energieverbruik. Daarnaast verhogen warmwatertemperaturen van meer dan 60 °C bovendien de kans op kalkaanslag.

Bewuste omgang met water

Door bewust om te gaan met water kunnen de verbruikskosten duidelijk dalen. Bijvoorbeeld douchen in de plaats van een bad te nemen: Terwijl voor een bad ca. 150 liter water nodig is, heeft een met moderne, waterbesparende armaturen uitgeruste douche slechts ca. een derde van deze hoeveelheid nodig.

Overigens: een druppelende waterkraan verspilt tot 2000 liter water, een lekkende toiletspoeling tot 4000 liter water per jaar. Daarentegen kost een nieuwe pakking slechts een paar eurocent.

Circulatiepompen alleen indien nodig laten draaien

Circulatiepompen zorgen voor een voortdurende circulatie van warmwater in het leidingsysteem, zodat ook bij veraf gelegen tappunten meteen warm water ter beschikking staat. Deze verhogen ongetwijfeld het comfort bij de warmwaterbereiding. Maar ze verbruiken ook stroom. En circulerend warmwater dat niet wordt gebruikt, koelt op zijn weg door de pijpleidingen af en moet dan weer bijverwarmd worden. Circulatiepompen moeten daarom alleen dan gebruikt worden, wanneer daadwerkelijk warmwater nodig is. Met behulp van tijdschakelklokken waarmee de meeste circulatiepompen uitgerust resp. uitgebreid kunnen worden, kunnen individuele tijdprogramma's ingesteld worden. Vaak bieden ook weersafhankelijke regelaars via extra functies de mogelijkheid circulatiepompen tijdafhankelijk te regelen. Vraag uw installateur.

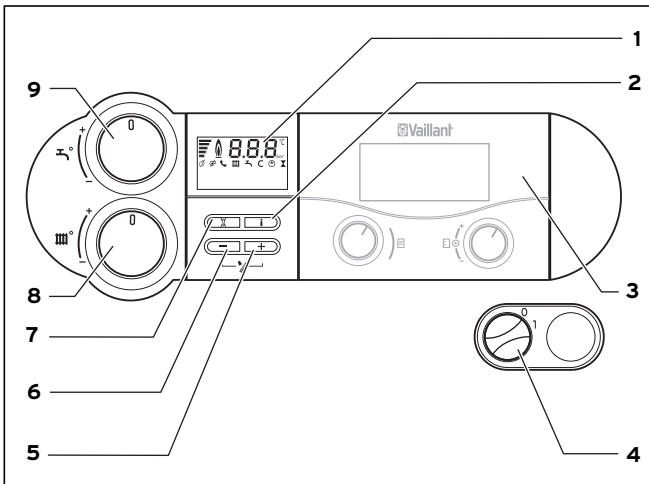
Ventileren van kamers

Open tijdens het verwarmen de ramen alleen om te ventileren en niet om de temperatuur te regelen. Het raam gedurende korte tijd helemaal openzetten is effectiever en bespaart meer energie dan een langdurig op een kier openstaand raam. Daarom adviseren wij, de ramen gedurende korte tijd volledig te openen. Sluit tijdens het ventileren alle radiatorkranen die zich in de kamer bevinden of zet, als deze aanwezig is, de kamerthermostaat op de minimale temperatuur. Door deze maatregelen is voldoende ventilatie gegarandeerd, zonder onnodige afkoeling en energieverlies (bv. door onbedoeld inschakelen van de verwarming tijdens het ventileren).

4 CV-toestel bedienen

4.1 Overzicht van bedieningselementen

- Open de frontklep door in de greep te grijpen en de afdekking iets over de frontklep te lichten. De frontklep opent dan automatisch omlaag, het bedieningspaneel is nu toegankelijk.



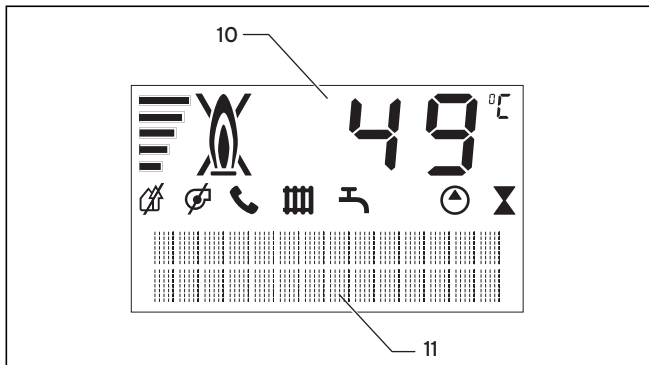
Afb. 4.1 Bedieningselementen ecoVIT exclusiv (voorbeeld)

De bedieningselementen hebben de volgende functies:

- 1 Display voor weergave van de actuele CV-aanvoertemperatuur, de waterdruk van de CV-installatie, de gebruiksfunctie of bepaalde extra informatie
- 2 Toets „i” voor oproepen van informatie
- 3 Inbouwregelaar (accessoires)
- 4 Aan/uit-schakelaar voor in- en uitschakelen van toestel
- 5 Toets „+” om verder te bladeren in de displayweergave (voor de installateur bij instelwerkzaamheden en opsporen van storingen) of weergave van de boiler temperatuur (VKO met boilervoeler).
- 6 Toets „-” voor terugbladeren in de displayweergave (voor de installateur bij instelwerkzaamheden en opsporen van storingen) en voor weergave van de waterdruk van de CV-installatie op het display.
- 7 Toets „Reset” voor terugzetten van bepaalde storingen
- 8 Draaiknop voor het instellen van de CV-aanvoertemperatuur. Bij werking met VRC 430, 630, VRS 620 helemaal bij aanslag rechts zetten, zodat de maximale aanvoertemperatuur voor de regeling niet begrensd wordt.
- 9 Draaiknop voor instellen van de boiler temperatuur (bij toestellen met aangesloten warmwaterboiler VIH). Bij gebruik van de VRC 430 voor boiler temperatuurregeling helemaal bij aanslag rechts zetten, zodat het werkbereik van de warmwaterthermostaat in de VRC 430 niet beperkt wordt.

4 CV-toestel bedienen

Digitaal Informatie- en Analysesysteem (DIA)



Afb. 4.2 Display ecoVIT exclusiv (voorbeeld)


Uw Vaillant ecoVIT exclusiv is voorzien van een digitaal informatie- en analysesysteem. Dit DIA-systeem levert informatie over de bedrijfstoestand van uw toestel en helpt u bij het verhelpen van storingen.


Bij normaal bedrijf van het toestel wordt op het display de actuele CV-aanvoertemperatuur weergegeven (in het voorbeeld 49 °C). Bij storingen staat in de weergave van de temperatuur de betreffende storingscode. Tevens heeft uw ecoVIT exclusiv een weergave met niet-gecodeerde tekst waar aanvullende informatie wordt weergegeven.


10 Weergave van de actuele CV-aanvoertemperatuur, de waterdruk van de verwarmingsinstallatie of de weergave van een status- of storingscode

11 Weergave met niet-gecodeerde tekst

U kunt tevens uit de weergegeven symbolen de volgende informatie aflezen:

 Storing in het luchtkanaal/uitlaat

 Storing in het luchtkanaal/uitlaat


 Alleen in combinatie met vrnetDIALOG: Zolang het symbool op het display verschijnt, wordt via vrnetDIALOG een CV-toevoertemperatuur en warmwateruitlooptemperatuur aangegeven, d.w.z. het toestel werkt met andere ingestelde temperaturen dan die op de draaiknoppen (8) en (9).


Deze gebruiksmodus kan alleen worden beëindigd:


- door vrnetDIALOG of
- door de temperatuur te wijzigen met de draaiknoppen (8) of (9) met meer dan ± 5 K.


Deze gebruiksmodus kan **niet** worden beëindigd:


- door op de toets (7) „Reset“ te drukken of
- door het toestel uit- of in te schakelen.


 CV-functie actief
continu aan: Gebruiksmodus CV-functie
knippert: Branderwachtijd actief


 Warmwaterbereiding actief
continu aan: Gebruiksmodus boilerlading is gereed
knippert: Warmwaterboiler wordt verwamd, brander aan

 Interne verwarmingspomp is in bedrijf

 Interne gasklep wordt bestuurd

 Weergave van de momentele brandermodulatiegrootte (balkgrafiek)

 Flam met kruis:
Storing tijdens het branden;
toestel is uitgeschakeld

 Flam zonder kruis:
correcte branderfunctie

4.2 CV-ketel in gebruik nemen

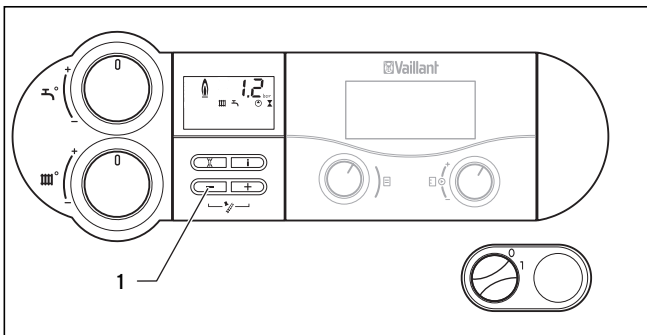
4.2.1 Afsluitvoorzieningen opendraaien



De afsluitvoorzieningen worden niet bij levering van uw toestel meegeleverd. Deze worden door uw installateur geïnstalleerd.

- Laat u zich de montage en werkwijze van de afsluitvoorzieningen door uw installateur uitleggen.
- Draai de afsluitvoorzieningen open.

4.2.2 Installatiedruk controleren



Afb. 4.3 Waterdruk van de cv-installatie controleren

- Controleer de waterdruk, voordat u de installatie in gebruik neemt. Druk hiervoor op de toets „-“ (gedurende ca. 5 seconden wordt i.p.v. de actuele aanvoertemperatuur de installatiedruk weergegeven).

Voor een storingsvrij gebruik van de cv-installatie moet de waterdruk bij een koude installatie tussen 1,0 en 2,0 bar liggen. Als de druk lager is, moet u voor de inbedrijfstelling water door een installateur laten bijvullen (→ **Hoofdst. 4.6.1**).



Als het toestel in werking is, kunt u de exacte drukwaarde op het display laten weergeven. Activeer de drukweergave door op toets „-“ (1) te drukken. Het display schakelt na 5 seconden weer terug in de weergave voor de aanvoertemperatuur. U kunt ook continu tussen de temperatuur- of drukweergave op het display omschakelen, doordat u de „-“ -toets ca. 5 seconden lang ingedrukt houdt.



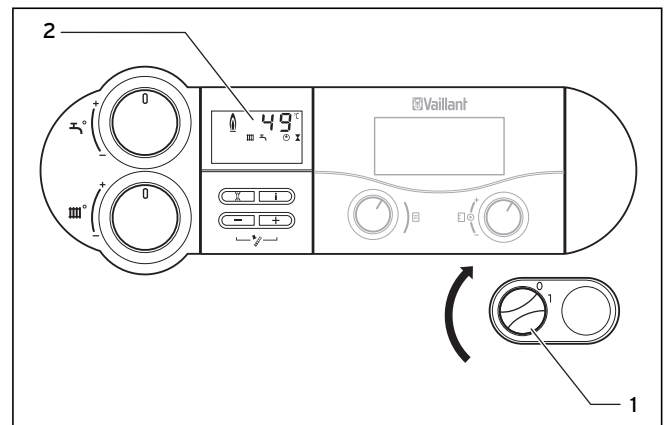
Om te voorkomen, dat de installatie met een te kleine hoeveelheid water wordt gebruikt en dit mogelijke schade tot gevolg heeft, beschikt uw toestel over een druksensor. Deze signaleert bij overschrijding van 0,6 bar het drukverlies, doordat de drukwaarde knipperend wordt weergegeven.

Bij overschrijding van een druk van 0,3 bar verschijnt de storingsmelding „F.22“ (watertekort) en de brander wordt afgesloten. Ligt de meetwaarde onder 0 bar of boven 9 bar (= voeler defect) wordt de Vaillant comfortbeveiliging geactiveerd. Het vermogen en de maximale aanvoertemperatuur worden begrensd. De status „40“ wordt afwisselend met „F.22“ (watertekort) weergegeven. Laat u in dat geval door een installateur de installatie weer vullen resp. de defecte voeler repareren.

Als de cv-installatie meerdere etages verwarmd, kan een hogere installatiedruk nodig zijn.

- Vraag hiervoor uw installateur.

4.2.3 Toestel inschakelen



Afb. 4.4 Toestel inschakelen

Met de aan/uit-schakelaar (1) schakelt u uw toestel in en uit:

- 1: „AAN“
- 0: „UIT“

- Schakel de aan/uit-schakelaar in stand „1“ om uw toestel in te schakelen.

Als u het toestel inschakelt, verschijnt op het display (2) de actuele cv-aanvoertemperatuur.

4 CV-toestel bedienen

Om uw toestel geheel naar uw behoeftes in te stellen, leest u het hoofdstuk 4.3 en 4.4 waar de instelmogelijkheden voor de warmwaterbereiding en de CV-functie worden omschreven.

De vorstbeveiligingen en controle-inrichtingen zijn alleen actief, als de aan/uit-schakelaar van het toestel op stand „1” staat en het toestel op het elektriciteitsnet is aangesloten. Om ervoor te zorgen, dat deze beveiligingen actief blijven, dient u uw ecoVIT exclusiv via de regelapparatuur in- en uit te schakelen (verdere gegevens vindt u in de overeenkomstige gebruiksaanwijzing). Hoe u uw toestel volledig buiten werking kunt zetten, vindt u in hoofdstuk 4.7.



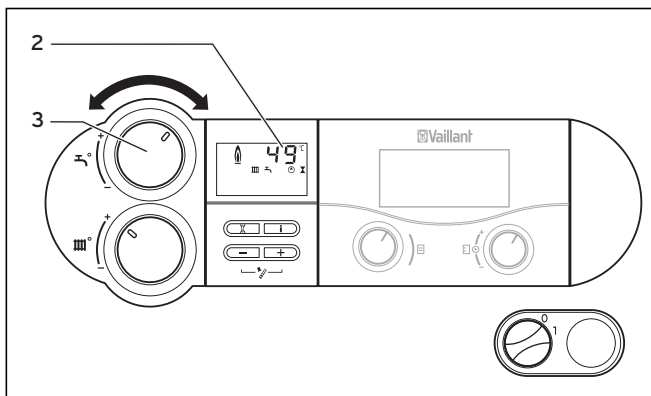
Meteen na het inschakelen verschijnt op het display de weergave „Functiemenu”. Met het functiemenu kan de installateur de functiecontrole van afzonderlijke actoren uitvoeren. Na ca. 5 seconden wachttijden of door op de „-” toets te drukken, schakelt de elektronica van het toestel in de normale modus.

4.3 Warm water bereiden

Voor de warmwaterbereiding moet een warmwaterboiler, type VIH, op de ecoVIT exclusiv zijn aangesloten.

4.3.1 Warmwatertemperatuur instellen (met boilerregeling door Vaillant regelapparaat)

Het omschreven instellen van de warmwatertemperatuur in dit gedeelte geldt, als een Vaillant regelapparaat de CV-ketel en de warmwaterboiler regelt. Is dit niet het geval, dan geldt hoofdstuk 4.3.2.



Afb. 4.5 Instellen van de warmwatertemperatuur

- Schakel het toestel in zoals in hoofdstuk 4.2.3 wordt omschreven.



Gevaarlijk!

Levensgevaar door legionellabacterie!

Onder ongunstige bedrijfsvoorwaarden gedurende een langere periode, b.v. als het toestel voor naverwarming in een door zonne-energie ondersteunde drinkwaterverwarmingsinstallatie wordt gebruikt, kan dit tot ontoereikende verwarming van de warmwaterboiler leiden. Legionella-bacterie kan dan snel uitbreiden en ziektes veroorzaken.

- Zet u de draaiknop (3) voor het instellen van de warmwatertemperatuur op rechtsaanslag.
- Controleer of de functie Bescherming tegen legionella-bacterie van de afstandsbediening is geactiveerd.



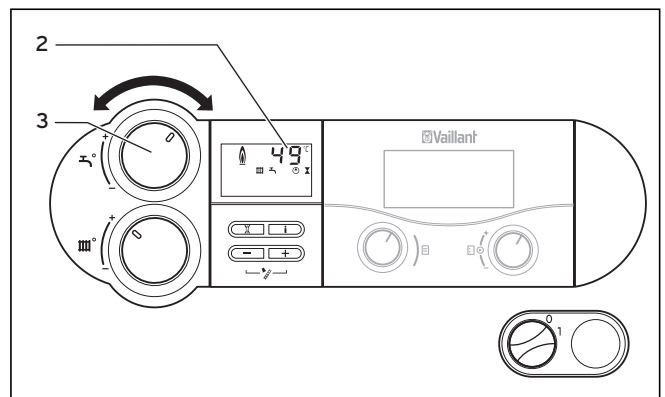
Bij toepassing van een regelapparaat VRC 430, VRC 630 of VRS 620 worden de nominale boiler temperatuur en de vrijgavetijden op het regelapparaat ingesteld. Om het gebruik van het regelapparaat niet te verhinderen, moet de draaiknop voor het instellen van de warmwatertemperatuur op rechtsaanslag zijn gezet.

Terwijl u de warmwatertemperatuur met de draaiknop instelt, wordt op het display (2) de ingestelde temperatuur weergegeven.

Na 3 seconden verdwijnt deze weergave en op het display verschijnt weer de standaard weergave (actuele CV-aanvoertemperatuur).

4.3.2 Warmwatertemperatuur instellen (zonder boilerregeling door Vaillant regelapparaat)

Het omschreven instellen van de warmwatertemperatuur in dit gedeelte geldt, als een Vaillant regelapparaat alleen de CV-ketel regelt. Is dit niet het geval, dan geldt hoofdstuk 4.3.1.



Afb. 4.6 Instellen van de warmwatertemperatuur

- Schakel het toestel in zoals in hoofdstuk 4.2.3 wordt omschreven.



Gevaarlijk! **Levensgevaar door legionellabacterie!**

Onder ongunstige bedrijfsvoorwaarden gedurende een langere periode, b.v. als het toestel voor naverwarming in een door zonne-energie ondersteunde drinkwaterverwarmingsinstallatie wordt gebruikt, kan dit tot ontoereikende verwarming van de warmwaterboiler leiden. Legionella-bacterie kan dan snel uitbreiden en ziektes veroorzaken.

- Stelt u de warmwatertemperatuur met de draaiknop (3) op minstens 60 °C in.

- Zet u de draaiknop (3) voor het instellen van de warmwatertemperatuur op de gewenste temperatuur. Dit komt overeen met:
 - linker aanslag vorstbeveiliging **15 °C**
 - rechter aanslag **max. 65 °C**

Terwijl u de warmwatertemperatuur met de draaiknop instelt, wordt op het display (2) de ingestelde temperatuur weergegeven.

Na 3 seconden verdwijnt deze weergave en op het display verschijnt weer de standaard weergave (actuele CV-aanvoertemperatuur).

4.3.3 Warmwaterbereiding uitschakelen

Bij toestellen met aangesloten waterwaterboiler kunt u de warmwaterbereiding resp. boilerlading uitschakelen, maar de CV-functie verder in werking laten.

- Draait u de draaiknop voor het instellen van de warmwatertemperatuur op de linksaanslag om de warmwaterbereiding uit te schakelen. Alleen een vorstbeveiligingsfunctie voor de boiler blijft actief.



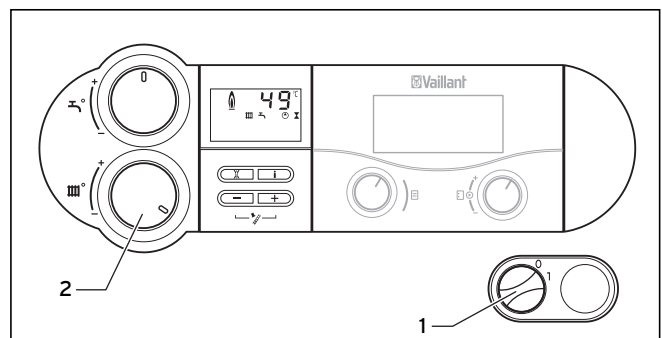
Bij toepassing van een VRC 430 laat u de draaiknop op de rechtsaanslag en schakelt u in de VRC 430 het boilercircuit op „uit“.

4.3.4 Warmwater aftappen

Bij het opendraaien van een warmwaterkraan op een aftappunt (wastafel, douche, badkuip enz.) wordt warm water uit de aangesloten boiler getapt. Bij onderschrijving van de ingestelde boiler temperatuur gaat het toestel automatisch in werking en verwarmt de boiler na. Als de nominale boiler temperatuur is bereikt, schakelt het toestel automatisch uit. De pomp loopt een poosje na.

4.4 Instellingen voor de CV-functie

4.4.1 Aanvoertemperatuur instellen (CV-ketel met extern regelapparaat)



Afb. 4.7 Instelling aanvoertemperatuur bij toepassing van een regelapparaat

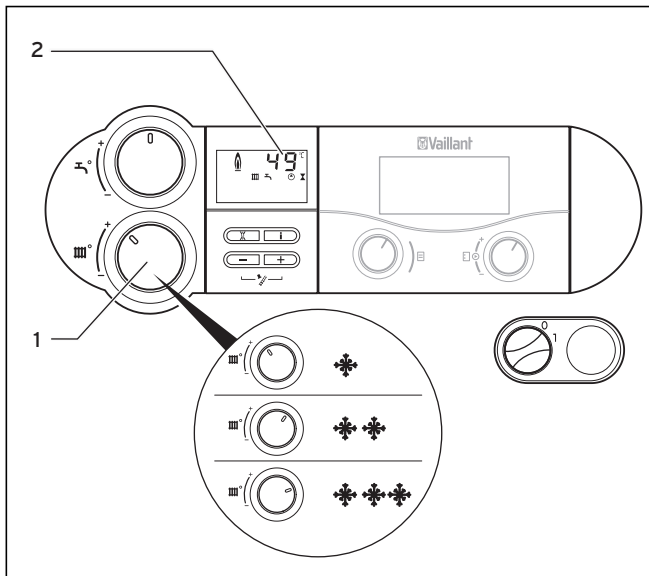
Overeenkomstig de verordening inzake CV-installaties (EnEV) dient uw verwarmingsinstallatie te worden voorzien van een weersafhankelijke regeling of een kamerthermostaat. Als uw cv-installatie is voorzien van een regelapparaat, moet u het volgende instellen:

- Draait u de aan/uit-schakelaar (1) op stand „1“.
- Zet u de draaiknop (2) voor het instellen van de CV-aanvoertemperatuur op de rechtsaanslag.

De aanvoertemperatuur wordt automatisch door het regelapparaat ingesteld. Zie voor verdere informatie in de betreffende gebruiksaanwijzing.

4 CV-toestel bedienen

4.4.2 Aanvoertemperatuur instellen (CV-ketel zonder extern regelapparaat)



Afb. 4.8 Instelling aanvoertemperatuur zonder regelapparaat

Als er geen extern regelapparaat is, stelt u de aanvoertemperatuur met de draaiknop (1) overeenkomstig de buitentemperatuur in. Hierbij raden wij u de volgende instellingen aan:

- **stand links** (maar niet tot de aanslag) in de overgangstijd: buitentemperatuur ca. 10 t/m 20 °C
- **stand midden** bij matige kou: buitentemperatuur ca. 0 t/m 10 °C
- **stand midden** bij strenge kou: buitentemperatuur ca. 0 t/m -15 °C

Bij het instellen van de temperatuur wordt de ingestelde temperatuur op het display (2) weergegeven. Na 3 seconden verdwijnt deze weergave en op het display verschijnt weer de standaard weergave (actuele CV-aanvoertemperatuur of optioneel de waterdruk in de installatie).

Met de draaiknop (1) kunt u continu variabel een aanvoertemperatuur van 75 °C instellen. Als er aan uw toestel hogere of alleen lagere waarden kunnen worden ingesteld, heeft uw installateur een overeenkomstige instelling hiervoor aangebracht om het gebruik van uw cv-installatie met hogere aanvoertemperaturen mogelijk te maken of dit te verhinderen.

4.4.3 CV-functie uitschakelen (zomerfunctie)

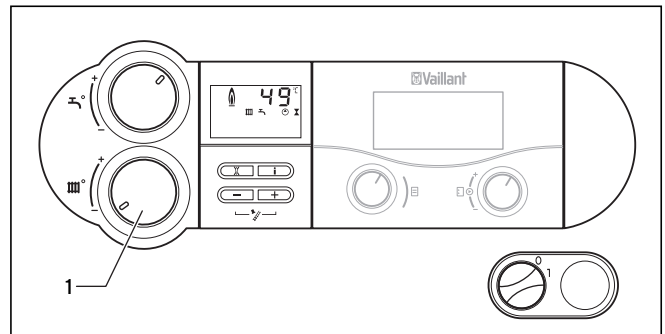
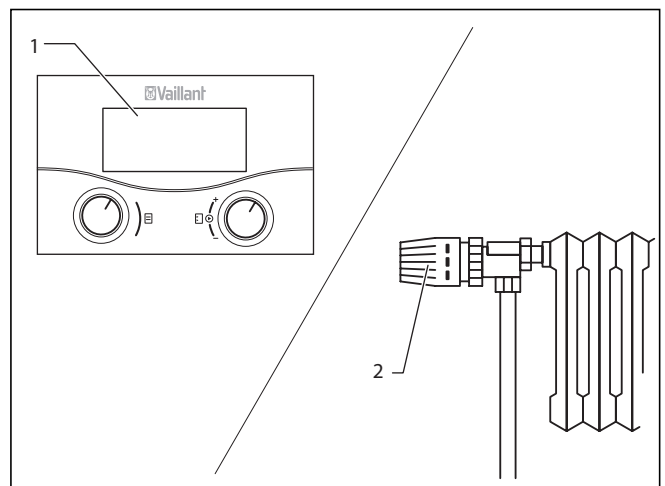


Abb. 4.9 CV-functie uitschakelen (zomerfunctie)

U kunt in de zomer de CV-functie uitschakelen, maar de warmwaterbereiding gewoon in werking laten.

- Zet u hiervoor de draaiknop (1) voor het instellen van de CV-aanvoertemperatuur op de linksaanslag.

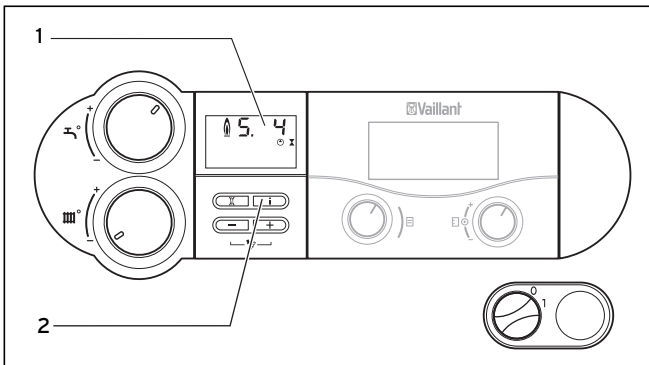
4.4.4 Kamerthermostaat of weersafhankelijke thermostaat instellen



Afb. 4.10 Kamerthermostaat/weersafhankelijke thermostaat instellen

- Stelt u de kamerthermostaat (1), de weersafhankelijke thermostaat en de radiatorcransen (2) volgens de overeenkomstige aanwijzingen van deze toebehoren in.

4.5 Statusweergave activeren



Afb. 4.11 Statusweergave

De statusweergave levert gegevens over de bedrijfstoestand van het toestel.

Activeer de statusweergave door op toets „i” (2) te drukken.

Op het display (1) wordt nu de afzonderlijke statuscode weergegeven, b.v. „S. 4” voor de branderfunctie. De betekenis van de belangrijkste statuscodes vindt u in tabel 4.1. De weergegeven statuscode wordt tevens door een overeenkomstige weergave met niet-gecodeerde tekst op het bedieningspaneel toegelicht, bv. voor „S. 4”: „CV-functie brander aan”.

In omschakelfasen, b.v. bij herstart door uitblijven van de vlam, wordt kort de statusmelding „S.” weergegeven. Schakel het display weer in de normale modus terug door nogmaals op de toets „i” te drukken.

Weergave	Betekenis
	Weergaven in CV-functie
S. 0	Verwarming geen warmtevraag
S. 1	CV-functie ventilatoraanloop
S. 2	CV-functie pompvoorloop
S. 3	CV-functie ontsteking
S. 4	CV-functie brander aan
S. 6	CV-functie ventilatornalooop
S. 7	CV-functie pompennalooop
S. 8	Verwarming resterende wachttijd xx min.
S. 31	Geen warmtevraag zomerfunctie
S. 34	CV-functie vorstbeveiliging
	Weergaven in boilerlaadfunctie
S. 20	Warmwatervraag
S. 22	Warmwaterfunctie pompvoorloop
S. 24	Warmwaterfunctie brander aan
S. 27	Warmwaterfunctie pompennalooop

Tab. 4.1 Statuscodes en hun betekenis (selectie)

4.6 Storingen herkennen en verhelpen



Gevaarlijk! **Levensgevaar door ondeskundige reparaties!**

Een ondeskundige reparatie kan het veilige gebruik van het toestel beïnvloeden en tot lichamelijk letsel en materiële schade leiden. Als een storing aan de hand van de hieronder genoemde punten niet kan worden verholpen, neemt u het volgende in acht:

- Probeer nooit zelf reparaties aan uw toestel uit te voeren.
- Laat uw toestel door een installateur controleren.

Indien zich tijdens het gebruik van uw toestel problemen voordoen, kunt u de volgende punten zelf controleren:

Geen warm water, verwarming blijft koud; toestel slaat niet aan:

- Zijn de gasafsluitkraan in de toevoerleiding van het huis en de gasafsluitkraan in het toestel open (→ **Hoofdst. 4.2.1**)?
- Is de stroomvoorziening van het huis ingeschakeld?
- Is de aan/uit-schakelaar aan het toestel ingeschakeld (→ **Hoofdst. 4.2.3**)?
- Is de draaiknop voor de aanvoertemperatuurstelling op het toestel niet helemaal naar links gedraaid, dus op vorstbeveiliging gezet (→ **hoofdst. 4.4**)?
- Is de waterdruk van de CV-installatie voldoende (→ **hoofdstuk 4.2.2**)?
- Zit er lucht in de cv-installatie?
- Is er een storing in de ontsteking (→ **paragraaf 4.6.2**)?

Geen storing bij de warmwaterfunctie, cv schakelt niet in:

- Is er een warmtevraag van het externe regelapparaat (bv. van regelapparaat calorMATIC of -auroMATIC) (→ **paragraaf 4.4.4**)?

4 CV-toestel bedienen

4.6.1 Storingen bij watertekort

Zodra de systeemdruk beneden een grenswaarde daalt, verschijnt op het display de servicemelding „**Waterdruk controleren**”. Voor zover de installateur voldoende water heeft bijgevuld, verdwijnt de weergave na ca. 20 seconden vanzelf/automatisch. Bij daling van de druk onder de 0,3 bar schakelt de brander uit. Op het display verschijnt de storingsmelding „**F.22**”. Om het toestel weer naar normale modus te brengen, moet de installateur eerst de installatie met water bijvullen. Bij een defecte sensor, herkenbaar aan een druk van minder dan 0 bar of meer dan 9 bar wordt de Vaillant comfort-beveiliging geactiveerd.

Als de druk vaker daalt, moet de oorzaak voor het verlies van CV-water worden vastgesteld en verholpen.

- Laat bij regelmatig drukverlies uw verwarmingsinstallatie door een installateur controleren.

Voor een storingsvrij gebruik van de verwarmingsinstallatie moet de waterdruk bij een koude installatie tussen 1,0 en 2,0 bar liggen (→ **Hoofdst. 4.2.2**).



Wees voorzichtig!
Gevaar voor beschadiging door verkeerd vullen!

Daardoor kunnen beschadigingen aan afdichtingen en membranen, alsmede geluiden in de CV-functie ontstaan. Hiervoor en voor soortgelijke schade kunnen wij geen aansprakelijkheid aanvaarden.

Voor het vullen van de cv-installatie mag alleen water worden gebruikt dat aan de vereisten van de richtlijn VDI 2035 voldoet.

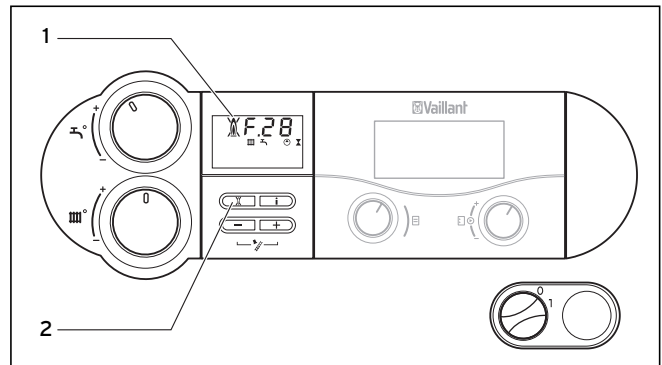
- Laat alleen door uw installateur water en additieven zoals bv. antivries en anti-corrosiemiddelen bijvullen.

- Laat door uw installateur water bijvullen als de installatiedruk lager is dan 1,0 bar.

Als de cv-installatie zich over meerdere etages uitstrekt, kan een hogere waterdruk van de installatie nodig zijn.

- Vraag advies aan uw installateur over de installatiedruk.

4.6.2 Storingen bij het ontsteken verhelpen



Afb. 4.12 Reset

Als na vijf ontstekingspogingen geen ontsteking van de brander volgt, schakelt het toestel niet in en schakelt naar „**Storing**”. Dit wordt door storingscodes „**F.28**” of „**F.29**” op het display weergegeven.



Tevens verschijnt het doorgekruiste flammensymbool (1) en een overeenkomstige weergave met niet-gecodeerde tekst op het display, b.v. voor „**F.28**”: „**Uitval bij aanloop, ontsteking mislukt**”.

Een nieuwe automatische ontsteking vindt pas na een handmatige reset plaats.

- Druk op de resetknop (2) en houd deze ca. een seconde lang ingedrukt om het toestel handmatig te resetten. Als uw toestel na **drie** resetpogingen niet inschakelt, neemt u dan het volgende in acht:
 - Schakel de aan/uit-schakelaar in de stand „0” om uw toestel uit te schakelen.
 - Laat uw toestel door een installateur controleren.

4.6.3 Storingen in het lucht-/uitlaatkanaal

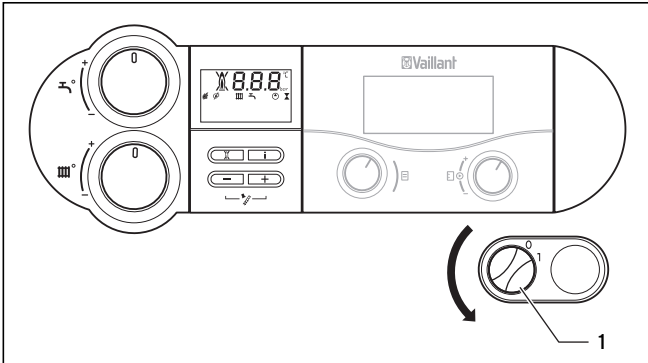
De toestellen zijn uitgerust met een ventilator. Als de ventilator niet goed werkt, schakelt het toestel de ventilator uit.

- Op de display verschijnen dan de symbolen  en  alsmede de foutmelding „**F.3x**”. De weergegeven storingscode wordt tevens door een weergave met niet-gecodeerde tekst toegelicht, bijvoorbeeld: „**Storing ventilator**”.

- Laat uw toestel door een installateur controleren.

4.7 CV-ketel buiten werking zetten.

Om ervoor te zorgen dat de vorstbeveiligingen en controle-inrichtingen actief blijven, moet u uw ecoVIT exclusiv tijdens de normale bedrijfsfunctie alleen met de regelapparatuur in- en uitschakelen (informatie daarover vindt u in de betreffende gebruiksaanwijzing).



Afb. 4.13 Toestel uitschakelen



Wees voorzichtig!
Gevaar voor beschadigingen aan de CV-ketel door bevriezen!

De vorstbeveiligingen en controle-inrichtingen zijn alleen actief, als de aan/uit-schakelaar van het toestel op stand „1” staat en het toestel op het elektriciteitsnet is aangesloten.

- Laat uw toestel altijd op het elektriciteitsnet aangesloten.
- Schakel de aan/uit-schakelaar van het toestel op „1”.

- Schakel de aan/uit-schakelaar (1) in stand „0” om uw toestel volledig buiten werking te zetten.



De afsluitvoorzieningen worden niet bij levering van uw toestel meegeleverd. Deze worden door uw installateur geïnstalleerd.

- Laat u zich de montage en werkwijze van de afsluitvoorzieningen door uw installateur uitleggen.
- Sluit u bij een langere stilstandperiode ook de gasafsluitkraan en de koudwaterstopkraan. Neem hierbij ook de aanwijzingen voor vorstbeveiliging in acht (→ **Hoofdst. 4.8**).

4.8 Vorstschade voorkomen



Wees voorzichtig!
Gevaar voor beschadigingen aan de CV-ketel door bevriezen!

De vorstbeveiligingen en controle-inrichtingen zijn alleen actief, als de aan/uit-schakelaar van het toestel op stand „1” staat en het toestel op het elektriciteitsnet is aangesloten.

- Laat uw toestel altijd op het elektriciteitsnet aangesloten.
- Schakel de aan/uit-schakelaar van het toestel op „1”.



Wees voorzichtig!
Gevaar voor beschadiging van delen van de cv-installatie door bevriezen!

De doorstroming van de hele CV-installatie kan met de vorstbeveiligingsfunctie niet worden gewaarborgd.

- Zorg ervoor, dat de gehele cv-installatie voldoende verwarmd wordt.
- Vraagt u advies bij uw installateur.

De cv-installatie en de waterleidingen zijn voldoende tegen vorst beschermd, als de cv-installatie tijdens een vorstperiode ook in bedrijf blijft als u afwezig bent en de kamers voldoende op temperatuur blijven.



Wees voorzichtig!
Gevaar voor beschadiging door verkeerd vullen!

Daardoor kunnen beschadigingen aan afdichtingen en membranen, alsmede geluiden in de CV-functie ontstaan. Hiervoor en voor soortgelijke schade kunnen wij geen aansprakelijkheid aanvaarden.

- Laat alleen door uw installateur water en additieven zoals bv. antivries en anti-corrosiemiddelen bijvullen.

4 CV-toestel bedienen

4.8.1 Vorstbeveiligingsfunctie

Uw Vaillant ecoVIT exclusiv is uitgerust met een vorstbeveiligingsfunctie:

Als de CV-aanvoertemperatuur **bij een ingeschakelde aan/uit-schakelaar** onder 5 °C daalt, schakelt het toestel in en verwarmt het warmteopwekkercircuit van het toestel tot ca. 30 °C.

4.8.2 Vorstbeveiliging door aftappen

Een andere mogelijkheid van vorstbeveiliging is de cv-installatie en het toestel af te tappen. Daarbij moet u er zeker van zijn, dat de installatie en het toestel volledig zijn afgetapt.

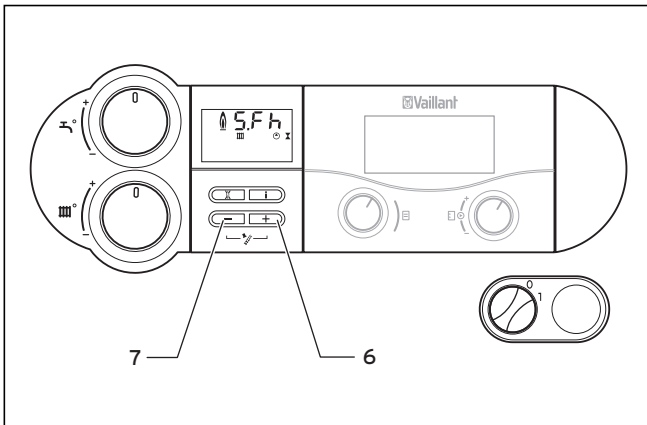
Alle koud- en warmwaterleidingen in de woning en in het toestel moeten ook worden afgetapt.

► Vraagt u advies bij uw installateur.

5 Schoorsteenvegerbedrijf



De in dit hoofdstuk beschreven meet- en controlewerkzaamheden worden alleen door uw schoorsteenveger of installateur uitgevoerd.



Afb. 5.1 Schoorsteenvegerfunctie inschakelen

Installateursmeting als volgt uitvoeren:

- Activeert u de installateurmodus door gelijktijdig op de toetsen „+“ (6) en „-“ (7) op het bedieningspaneel te drukken.
weergave op het display:
S.F.h = installateurmodus CV
S.F.b = installateurmodus warmwater
- Voer de metingen op z'n vroegst na een bedrijfsduur van 2 minuten van het toestel uit.
- Schroef de afsluitkappen van de testopeningen af.
- Meet bij de teststomp in het uitlaatgaskanaal.
- Meet bij de teststomp in het luchtkanaal.
- Door gelijktijdig de toetsen „+“ en „-“ in te drukken, beëindigt u de meting. De meetmodus wordt ook verlaten als gedurende 15 minuten geen toets ingedrukt wordt.
- Schroef de afsluitkappen weer op de testopeningen.

6 Inspectie en Servicedienst

6.1 Onderhoud



Gevaarlijk!

Levensgevaar door ondeskundig onderhoud!

Te weinig of ondeskundig onderhoud kan het veilige gebruik van het toestel beïnvloeden en tot lichamelijk letsel en materiële schade leiden.

- Probeer nooit zelf reparaties aan uw toestel uit te voeren.
 - Laat u het onderhoud door een erkend installateur doen.
-

Voorwaarde voor de continue bedrijfsgereedheid en gebruiksveiligheid, betrouwbaarheid en lange levensduur van uw ecoVIT exclusiv is een **jaarlijkse** inspectie- en onderhoudsbeurt van het toestel door een installateur. Regelmatig onderhoud zorgt voor een optimaal rendement en daarmee voor een economisch bedrijf van uw toestel.

We raden u aan om een onderhoudscontract af te sluiten.

6.2 Klantendienst

Vaillant NV- SA
Rue Golden Hopestraat 15
1620 Drogenbos
Tel : 02 / 334 93 52

Trefwoordenregister

A		R	
Aanvullend geldende documenten.....	54	Recycling	59
Afsluitinrichtingen openen.....	63	Regelapparaat (thermostaat).....	64
Afsluitinrichtingen sluiten.....	69	Reset.....	68
Afvoer.....	59		
Algemene veiligheidsaanwijzingen	56	S	
Artikelnummers	54	Schade voorkomen	57
		Schoorsteenvegerbedrijf	71
B		Standplaats	58
Bediening	61	Statusweergaven.....	67
Bedieningselementen.....	61	Storingen herkennen en verhelpen	67
Boilerfunctie uitschakelen.....	65	Storing voorkomen	56
Boilerregeling	64	Stroomstoring	57
Buiten werking zetten	69	Symbolen	54
C		T	
CE-markering.....	54	Toesteleigenschappen.....	53
CV-functie uitschakelen.....	66	Typeplaatje.....	54
D		V	
Digitaal Informatie- en Analysesysteem (DIA).....	62	Veiligheid	55
		Veiligheids- en waarschuwingaanwijzingen.....	55
E		Verbranding voorkomen.....	56
Energiebesparende tips	59	Voorlooptemperatuur instellen	66
		Vorstbeveiligingsfunctie.....	70
F		Vorstschade voorkomen.....	69
Fabrieksgarantie	58		
		W	
G		Waarschuwingaanwijzingen.....	55
Gasafsluitkraan	69	Warm water bereiden.....	64
Gaslucht	56	warmwaterbereiding uitschakelen.....	65
Gebruik conform de voorschriften.....	55	Warmwaterboiler	64
		Warm water tappen	65
I		Warmwatertemperatuur instellen.....	64
In bedrijf stellen	63	Watertekort.....	68
Inschakelen	63		
Installatiedruk controleren	63	Z	
Instellingen voor de cv-functie	65	Zomerfunctie	66
K			
Kamer(klok)thermostaat	65		
Klantendienst.....	72		
Koudwaterafsluitkraan.....	69		
L			
Legionellabeveiliging	64		
Lekkages in de warmwaterleidingen	57		
N			
Noodgeval.....	56		
O			
Onderhd	72		
Onderhoud.....	59		
Ontploffingsgevaar voorkomen.....	56		
Opstelling en instelling.....	56		

N.V. Vaillant S.A.

Rue Golden Hopestraat 15 ■ B-1620 Drogenbos ■ Tel. 02/334 93 00
Fax 02/334 93 19 ■ www.vaillant.be ■ info@vaillant.be

0020077406_00 BE_{DE}BE_{FR}BE_{NL} 112009 - Änderungen vorbehalten - Sous réserve de modifications - Wijzigingen voorbehouden