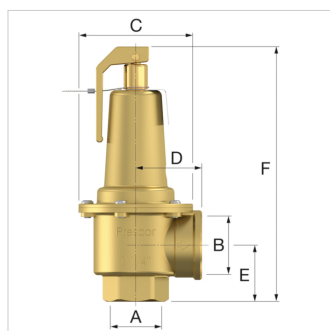


Product Datasheet (2021-07-01)

29251 - Prescor S 1700 2 - 10.0 bar



| | | |
|-----------------------|----------------------------------|------------|
| Omschrijving | Prescor S ventiel 1700 2 - 10bar | |
| Artikel | 29251 | |
| Model | Prescor S | |
| Afstel- druk [bar] | 10,0 | |
| Aansluitingen | A ["] | G 2" F |
| | B ["] | G 2 1/2" F |
| Afmetingen | C [mm] | 127 |
| | D [mm] | 85 |
| | E [mm] | 76 |
| | F [mm] | 293 |
| Afbl. capaciteit [kW] | 5590 | |



Algemene classificatie data

| | |
|--------------|--|
| Etim Group | Meet- en regeltoestellen |
| Etim Class | Overstortventiel |
| Product Name | Prescor S 1700 G2"F x G2 1/2"F 10.0bar |
| Merk | Flamco |
| Product Type | 1700 |

Classificatie Attributen

| | |
|---------------------------------------|------------------------------------|
| Kwaliteitsklasse | Messing ontzinkingsarm |
| Aansluiting 1 | Binnendraad gas cilindrisch (BSPP) |
| Nom. diameter aansluiting 1 | 2" (50) |
| Aansluiting 2 | Binnendraad gas cilindrisch (BSPP) |
| Druktrap klasse | PN 16 |
| Druktrap klasse flens | PN 16 |
| Max. mediumtemperatuur (continu) [°C] | 120 |
| Min. mediumtemperatuur (continu) [°C] | -10 |
| Balgafdichting | Ja |
| Afdichting | Rubber/kunststof |
| Overstortdruk [bar] | 10 - 10.3 |
| Geschikt voor continu werkend | Ja |
| Lengte aansluiting 1 [mm] | 76 |
| Lengte aansluiting 2 [mm] | 85 |
| Hoogte [mm] | 293 |
| Hoek van het toestel [°] | 90 |
| Hoek van de spindel [°] | 180 |

Flamco BeLux
Alsebergsesteenweg 454
1653, Dworp - be
T +32 (0)2 371 01 61
E info@flamco.be
I flamcogroup.com