



ARISTON

ALTIJD COMFORT MET VOORSPRONG



WARMTEPOMPBOILERS | 01 2021

WARM WATER | HERNIEUWBARE ENERGIE | AIRCONDITIONING



NUOS EEN UITGEBREID GAMMA OM TOT 80% ENERGIE TE BESPAREN*

Het NUOS gamma voldoet aan al uw eisen met ongeëvenaard comfort en efficiëntie.

NUOS gebruikt een onuitputtelijke warmtebron: lucht. Het absorbeert de calorieën in de omgevingslucht en zendt het op de meest economische manier terug naar uw warm water.

NUOS biedt een ruime keuze aan functies waarmee u uw apparaat volgens uw wensen optimaal kunt instellen. Dit is de perfecte oplossing voor wie zijn oude boiler wil vervangen en tegelijkertijd van aanzienlijke besparingen wil genieten.



Via de ingebouwde wifimodule kunt u het apparaat op afstand bedienen.

Met de AQUA ARISTON NET-app bedient u uw NUOS op afstand, terwijl de kosten op uw factuur sterk dalen en u continu uw installatie in het oog kunt houden, wat voor de nodige gemoedsrust zorgt.

PLUG&PLAY-INSTALLATIE IN 3 STAPPEN



1. INSTALLATIE VAN
HET PRODUCT



2. CREATIE
ACCOUNT



3. WIFI CONFIGURATIE
EN PRODUCT-
REGISTRATIE



Download on the
App Store

ANDROID APP ON
Google play

* in vergelijking met een klassieke elektrische waterverwarmer.

THERMODYNAMISCHE TECHNOLOGIE ONGEËVENAARDE ENERGIE EFFICIËNTIE KOMENDE UIT DE LUCHT

De thermodynamische technologie die NUOS gebruikt, vangt de warmte van de lucht op om deze om te zetten in energie om uw water te verwarmen, wat tot 80% energiebesparing verzekert in vergelijking met een traditionele elektrische boiler. De prestaties van NUOS leveren een watertemperatuur tot 62 ° C met de meest efficiënte COP (prestatiecoëfficiënt) op de markt in recordtijd. Voor een grotere efficiëntie kan de NUOS worden gecombineerd met een fotovoltaïsche installatie of met andere verwarmingstoestellen. Bovendien hebben de meeste modellen energieklassen A +.

SMART GRID-TECHNOLOGIE OPTIMALISEER UW ELEKTRICITEITSPRODUCTIE DOOR WARM WATER TE PRODUCEREN



Vandaag de dag is in België voor eigenaars van fotovoltaïsche panelen het prosumertarief van kracht. Dit betekent dat zij een jaarlijkse vergoeding moeten betalen als bijdrage aan de kosten voor het gebruik van het elektriciteitsnet.

Het is dan ook beter om deze productie van stroom te optimaliseren, want de keuze voor een batterij is momenteel nog niet economisch interessant. De oplossing: uw water opwarmen met een NUOS PLUS WIFI thermodynamische boiler.

De NUOS PLUS WIFI thermodynamische boiler van Ariston is uitgerust met een SMART GRID-voorziening die de opslagtemperatuur van het water in uw boiler verhoogt om deze energie dan later, wanneer de fotovoltaïsche installatie niet werkt, terug af te geven in plaats van de geproduceerde stroom op het net te injecteren.

Wat niet alleen een financieel voordeel oplevert, maar ook een ecologisch voordeel als deze zonne-energie een dure en vervuilende fossiele brandstofenergie (gas, olie) vervangt.



VERSCHILLENDE WERKINGSMODI VOOR HET BESTE COMFORT

Via het beeldscherm kunt u uw apparaat makkelijk instellen door een vooraf geprogrammeerde bedrijfsmodus te kiezen: Green, Boost, Auto, Holiday... voor comfort op maat.

SILENT: vermindert het geluidsniveau.

FAST: garandeert u continu warm water in recordtijd dankzij het permanent gebruik van de warmtepomp en de weerstand.

BOOST: hiermee warmt u uw water snel op in een noodsituatie.

GREEN: verwarmt uw water alleen met behulp van de warmtepomp.

COMFORT: voor een slimme combinatie van het gebruik van de warmtepomp en de elektrische weerstand.

HOLIDAY: om zonder zorgen op vakantie te vertrekken! De tank wordt "vorstvrij" gezet en u beschikt meteen weer over warm water bij uw terugkeer.

I-MEMORY: bestudeert uw consumptiegewoonten en optimaliseert de werking van de NUOS PLUS WIFI.

FLEXIBELE INSTALLATIE GEPERSONNALISEERDE OPLOSSING VOOR ALLE NODEN

Binnen een context van energietransitie biedt NUOS u een compleet gamma oplossingen voor uw behoeften, ongeacht het doel dat u nastreeft: MILIEUVRIENDELIJK, ZUINIG of DE BEIDE!

In monobloc- of split-uitvoering: alle NUOS-modellen passen zich aan alle soorten configuraties aan en zijn ook geschikt voor installatie in beperkte ruimten.



HI-TECH-DISPLAY ZEER GEMAKKELIJK IN GEBRUIK

Met het high-definition LCD-scherm dat beschikbaar is op alle NUOS-modellen, kunt u uw toestel eenvoudig aanpassen en bedienen. Het LCD-touchscreen van de NUOS PLUS WIFI en de NUOS SPLIT INVERTER WIFI modellen biedt nog meer gebruikersvriendelijke instellingen voor uw warm water.

ITALIAANS DESIGN EEN UNIEKE COMBINATIE VAN TECHNOLOGIE EN STIJL

Alle NUOS-modellen, volledig ontworpen en ontwikkeld door Italiaanse ontwerpers, passen harmonieus in uw interieur dankzij hun esthetische en elegante vormen en afwerkingen.



SANITAIRE WARMTEPOMPEN



	NUOS PLUS WIFI			NUOS EVO A+ WH	
	200	250	250 SYS	110	150
Energieklasse	A+	A+	A+	A+	
Tapprofiel	L	XL	XL	M	L
Type	Monoblok			Monoblok	
Installatie	Vloer			Wand	
Corrosiebescherming (°C)	Pro-Tech anode + magnesiumanode			Pro-Tech anode + magnesiumanode	
Werkings temperatuur (°C)	-10/+42			-5/+42	
Max. temperatuur van het water met weerstand (°C)	75			75	
COP* bij 7°C	3,10	3,35	3,14	2,50	2,90
Opwarmtijd (u, min)	3:59	5:23	5:24	8:04	10:00
Vermogen van de weerstand (W)	1000 + 1500			1200	
Geïntegreerde wisselaar	-	-	1	-	-
Geluidsdruk (dB)	55			50	
Werkingsprogramma's	Green, Comfort, Fast, Boost, Program, I-Memory, Holiday			Green, Boost, Auto, Vakantie	
Functie stil	JA			JA	
Functie zonnepanelen	JA			-	
WIFI	JA			-	
Referentie bestelling	3069775	3069776	3069777	3629057	3629074
Pagina	10		18	12	

*Opwarmtijd (10-53°C).



NUOS PRIMO HC		NUOS SPLIT INVERTER WIFI		
200	240	150 WH	200 WH	270 FS
A		A+	A+	A+
L	XL	L	L	XL
Monoblok		Split		
Vloer		Wand		Vloer
Pro-Tech anode + magnesiumanode		Pro-Tech anode + magnesiumanode		
-5/+42		-10/+43		
75		75		
2,71	2,86	3,25	3,25	3,53
6:19	7:59	4:14	5:53	7:37
2000		1000 + 1500		
-		-		
53		IU : 15 EU : 56		
Green, Boost, Auto		Green, Comfort, Fast, Boost, Program, I-Memory, Holiday		
-		-		
-		-		
-		JA		
3069653	3069654	3069755	3069756	3069757
14		16		

NUOS PLUS WIFI NEW

ENERGIEKLASSE



BESPARINGEN EN PRESTATIES

- / Energiebesparing van 80 % tegenover het verbruik van een klassieke elektrische boiler
- / Hoogste energie-efficiëntieklasse: A+.
- / Het toestel verbruikt heel weinig energie
- / Hoogste COP op de markt: de NUOS PLUS biedt een COP van 3,35 bij 7 °C volgens norm EN 16147*
- / Recordopwarmtijd: minder dan 6 uur, zelfs bij -10 °C tijdens de daluren
- / Ruime werkingstemperatuur van het toestel: van -10 °C tot +42 °C
- / Max. watertemperatuur met warmtepomp tot 62°C

COMFORT EN BESCHIKBAARHEID VAN SANITAIR WARM WATER

- / Tot 336 liter sanitair warm water van 40 °C* beschikbaar
- / Gebruiksvriendelijk dankzij het intuïtieve bedieningspaneel
- / 7 vooraf geprogrammeerde gebruiksmodi: Comfort, Green, Boost, Fast, Program, Holiday, I-Memory
- / 'Silent'-functie: vermindert eventuele geluidshinder met de helft

BETROUWBAAR EN DUURZAAM

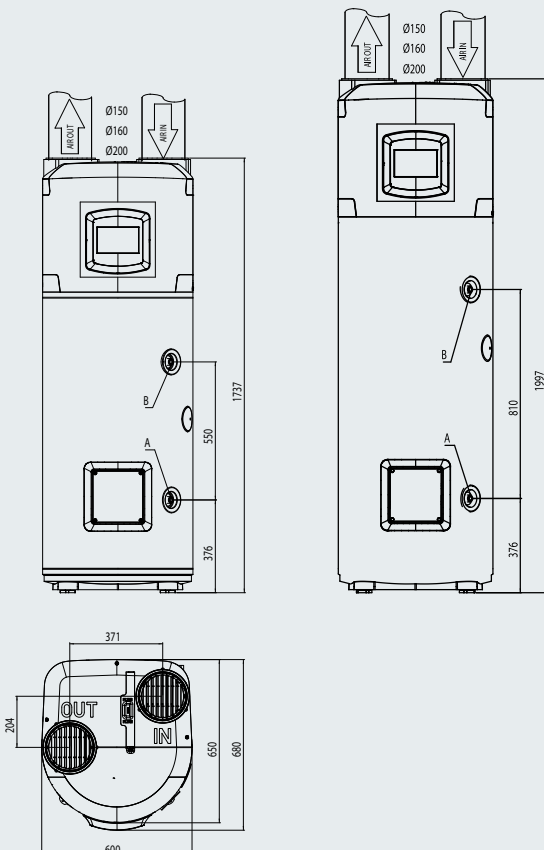
- / Kuip van geëmailleerd staal
 - / Dubbele bescherming tegen corrosie: een actieve anode en een magnesium anode
 - / Steatiet weerstand: vervanging van de weerstand zonder de kuip te moeten ledigen
- ## GEMAKKELIJK TE INSTALLEREN
- / Compatibel met dag/nachtschakelaar: ideaal bij de vervanging van een elektrische boiler, geen wijziging van de elektriciteitskast vereist
 - / Verplaatsbaar in verticale of horizontale positie (max. 3 uur)
 - / Luchtafvoer bovenaan voor een beperkte plaatsinname
 - / Mogelijkheid tot aansluiting op omgevingslucht of buitenlucht

* NUOS PLUS 250L

AFMETINGEN

200 L

250 L



PRESTATIES

		200	250
Inhoud	L	200	250
Installatie		Staand model	
Corrosie bescherming		Pro-Tech anode + magnesium anode ⁽¹⁾	
Aansluiting waterzijdig		3/4" M	
Opwarmtijd	u: min	3:59	5:23
V40 (standaard bij 55°C)	L	256	336
Gewicht	Kg	90	95
Maximale watertemperatuur met weerstand	°C	75 (65 fabrieksregeling)	
Werkings temperatuur	°C	-10°C tot +42°C	
Geleverd vermogen	W	2326	2430
Gemiddeld opgenomen vermogen	W	700	700
COP** (EN 16147)		3,10	3,35
Koelvloeistof		R134 A	
Werkdruk	Kg	1,3	
Vermogen weerstand	W	1500 + 1000	
Spanning / Max. vermogen	v/W	220-240 monofazig / 2500	
Frequentie	Hz	50	
IP-beschermingsklasse	IP	IPX4	
Luchtdebiet (automatisch)	m ³ /u	650	
Statische druk	Pa	230	
Geluidsdruk op 2 m	dB(A)	55	
Min. volume lokaal (***)	m ³	30	
Min. plafond hoogte (vrije uitlaat)	mm	1940	2200

NUOS PLUS



ErP klasse

A+

A+

Tap profiel

L

XL

REFERENTIE BESTELLING

3069775

3069776

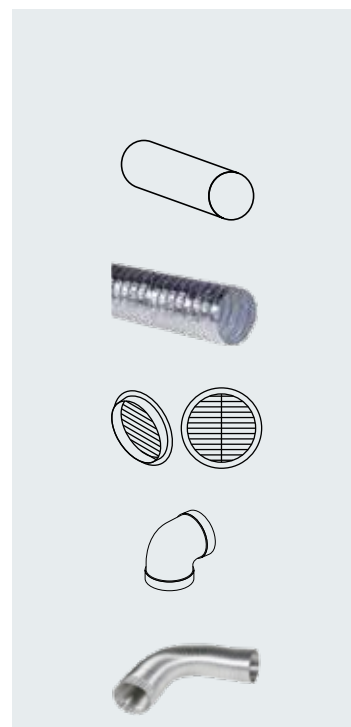
(*) Waarden verkregen met lucht van 7°C en een relatieve vochtigheid van 87%, ingangstemperatuur koud water 10°C en ingestelde temperatuur 55°C (EN 16147).

(**) Bij installatie zonder luchtbuis. (1) De magnesium anode moet de kuip beschermen gedurende max. 30 dagen tussen het vullen met water en de indienstneming. Verplichte waterkwaliteit: hardheid 15°, pH tussen 7 en 9.



MAXIMALE EQUIVALENTE LENGTE

Pa max : 230	Ø 150		Ø 200	
	Pa	M _{EQUIVALENT}	Pa	M _{EQUIVALENT}
1 m PVC	9	1	3	1
1 m Al	17	1,9	5	1,7
Rooster* (aanbevelen)	18	2	10	3
↷ 90° PVC	27	3	9	3
↷ 90° Al	19	2	10	3,3



INSTALLATIE CONFIGURATIES



LUCHT AAN EN AFVOER VIA DE BINNENRUIMTE
(min. 30 m³)



LUCHT AAN EN AFVOER VIA DE
BUITENLUCHT OM DE BINNENRUIMTE
NIET AF TE KOELEN
(IN EEN NIET VERWARMDE RUIMTE)



LUCHT AAN EN AFVOER VIA DE BUITENLUCHT OM
DE BINNENRUIMTE NIET AF TE KOELEN
(IN EEN VERWARMDE RUIMTE)



NUOS EVO A+

ENERGIEKLASSE



PLAATSBESPARENDE OPLOSSING

- / Compact en makkelijk te installeren: ideaal bij de vervanging van een elektrische boiler
- / Geen inname van vloeroppervlakte

BESPARINGEN EN PRESTATIES

- / Energiebesparing van 70 % tegenover het verbruik van een klassieke elektrische boiler
- / Hoogste energie-efficiëntieklasse: A+. Het toestel verbruikt heel weinig energie
- / Werkingstemperatuur van het toestel tot -5 °C
- / Max. watertemperatuur met warmtepomp tot 62°C

COMFORT EN BESCHIKBAARHEID VAN SANITAIR WARM WATER

- / Tot 182 liter sanitair warm water van 40 °C beschikbaar
- / Gebruiksvriendelijk dankzij het intuïtieve bedieningspaneel
- / 5 vooraf geprogrammeerde gebruiksmodi: Auto, Green, Boost, Program, Vakantie
- / 'Silent'-functie: vermindert eventuele geluidshinder met de helft

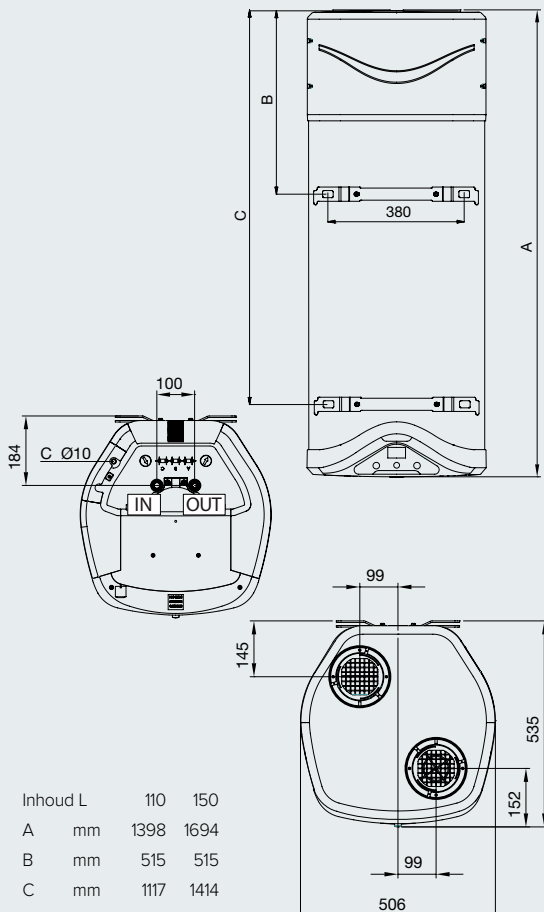
BETROUWBAAR EN DUURZAAM

- / Kuip van geëmailleerd staal
- / Dubbele bescherming tegen corrosie: een actieve anode en een magnesium anode

GEMAKKELIJK TE INSTALLEREN

- / Compact: 1.398 mm hoog en 535 mm diep
- / Compatibel met dag/nachtschakelaar: ideaal bij de vervanging van een elektrische boiler, geen wijziging van de elektriciteitskast vereist
- / Mogelijkheid tot aansluiting op omgevingslucht of buitenlucht

AFMETINGEN



Inhoud L	110	150
A mm	1398	1694
B mm	515	515
C mm	1117	1414

PRESTATIES		110	150
Inhoud	L	110	147
Installatie		Muurmodel	
Corrosie bescherming		Pro-Tech anode + magnesium anode ^(f)	
Aansluiting waterszijdig		1/2"	
Stilstandverlies bij 65°C	Pes	16	20
Opwarmtijd	u:min	08:04	10:00
V40 (standaard bij 62°C)	L	128	182
Netto gewicht	Kg	55	61
Maximale watertemperatuur met weerstand	°C	75 (65 fabrieksregeling)	
Werkingsstemperatuur	°C	-5°C tot +42°C	
Geleverd vermogen	W	850	1015
Gemiddeld opgenomen vermogen	W	250	
COP** (EN 16147)		2,50	2,90
Koelvloeistof		R134 A (550 g)	R134 A (600 g)
Werkdruk	MPa	1,2	
Statische druk ventilateur	Pa	65	
Vermogen weerstand		Natte weerstand 1200W	
Spanning / Max. vermogen	v/W	220-240 monofase / 1550	
Frequentie	Hz	50	
IP-beschermingsklasse	IP	IP24	
Luchtdebiet (automatisch)	m³/u	100-200	
Statische druk	Pa	65	
Geluidsdruk op 2 m	dB(A)	50	
Min. volume lokaal (***)	m³	20	
NUOS EVO A+			
ErP klasse		A+	A+
Tap profiel		M	L
REFERENTIE BESTELLING		3629057	3629074

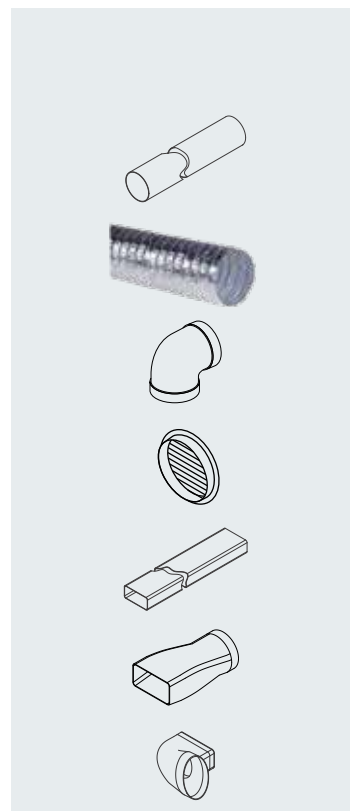
(*) Waarden verkregen met lucht van 7°C en een relatieve vochtigheid van 87%, ingangstemperatuur koud water 10°C en ingestelde temperatuur 55°C (EN 16147).

(**) Bij installatie zonder luchtbus. (f) De magnesium anode moet de kuip beschermen gedurende max. 30 dagen tussen het vullen met water en de indienstneming. Verplichte waterkwaliteit: hardheid 15°f, pH tussen 7 en 9.

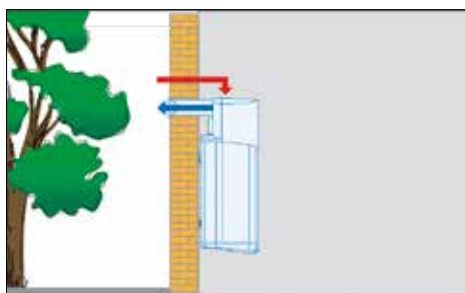


MAXIMALE EQUIVALENTE LENGTE

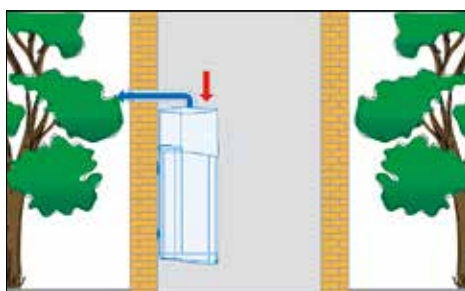
Pa max : 65	Ø 125		Ø 150	
	Pa	M _{EQUIVALENT}	Pa	M _{EQUIVALENT}
	2,5	1	1,5	1
1 m Al	5,5	2,2	3	2
	7,5	3	6	4
Rooster* (aanbevolen)	10	4	8	5
	4	1,6	-	-
	1,2	0,5	-	-
↷ 90° PVC	8,7	3,5	-	-



INSTALLATIE CONFIGURATIES



AAN EN AFVOER VIA DE BUITENLUCHT EN TOESTEL IN EEN VERWARMDE RUIMTE



AANVOER VIA BINNENLUCHT EN AFVOER NAAR BUITEN



NUOS PRIMO HC

ENERGIEKLASSE

A



BESPARINGEN EN PRESTATIES VOOR IEDEREEN

- / Onklopbare prijs-kwaliteitverhouding: aanbevolen oplossing voor gezinnen die op zoek zijn naar een goed presterende ecologische oplossing die ook binnen hun budget past
- / Energiebesparing van 70 % tegenover het verbruik van een klassieke elektrische boiler
- / Werkingstemperatuur van het toestel tot -5 °C

COMFORT EN BESCHIKBAARHEID VAN SANITAIR WARM WATER

- / Tot 323 liter sanitair warm water van 40 °C beschikbaar
- / Gebruiksvriendelijk dankzij het intuïtieve bedieningspaneel
- / 4 vooraf geprogrammeerde gebruiksmodi: Auto, Green, Boost, Vakantie

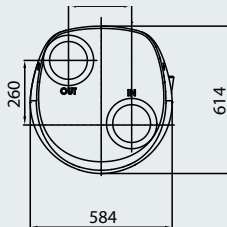
BETROUWBAAR EN DUURZAAM

- / Kuip van geëmailleerd staal
- / Dubbele bescherming tegen corrosie: een actieve anode en een magnesium anode
- / Natte weerstand

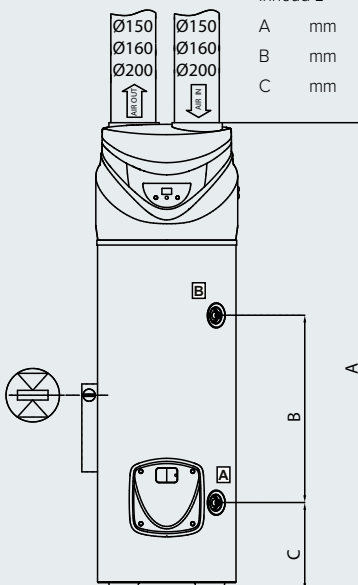
GEMAKKELIJK TE INSTALLEREN

- / Compacte afmetingen
- / Luchtafvoer bovenaan
- / Compatibel met dag/nachtschakelaar: ideaal bij de vervanging van een elektrische boiler, geen wijziging van de elektriciteitskast vereist
- / Mogelijkheid tot aansluiting op omgevingslucht of buitenlucht

AFMETINGEN



	Inhoud L	200	240
A	mm	1706	1926
B	mm	551	771
C	mm	362	362



PRESTATIES		200	240
Inhoud	L	200	240
Installatie		Standaard model	
Corrosie bescherming		Pro-Tech anode + magnesium anode ⁽¹⁾	
Aansluiting waterzijdig		3/4" M	
Stilstandverlies bij 55°C	Pes**	28	34
Opwarmtijd**	u.min	06:19	07:59
V40 (stock aan 55°C)	L	247	323
Netto gewicht	Kg	87	92
Maximale watertemperatuur met weerstand	°C	75 (65 fabrieksregeling)	
Werkings temperatuur	°C	-5°C à +42°C	
Geleverd vermogen	W	1550	
Gemiddeld opgenomen vermogen	W	500	
COP** (EN 16147)		2,71	2,86
Koelvlloeistof		R134 A	
Werkdruk	MPa	0,9	
Statische druk ventilateur	Pa	55	
Vermogen weerstand	W	2000	
Spanning / Max. vermogen	v/W	220-230 monofasé / 2670	
Frequentie	Hz	50	
IP-beschermingsklasse	IP	IPX4	
Luchtdebiet (automatisch)	m ³ /u	400	
Statische druk	Pa	55	
Geluidsdruk op 2 m	dB(A)	53	
Min. volume lokaal (***)	m ³	20	

NUOS PRIMO HC

	ErP klasse	A	A
	Tap profiel	L	XL
REFERENTIE BESTELLING		3069653	3069654

(**) Waarden verkregen met lucht van 7°C en een relatieve vochtigheid van 87%, ingangstemperatuur koud water 10°C en ingestelde temperatuur 55°C (EN 16147).

(***) Bij installatie zonder luchtbus. (1) De magnesium anode moet de kuip beschermen gedurende max. 30 dagen tussen het vullen met water en de indienstneming. Verplichte waterkwaliteit: hardheid 15°f, pH tussen 7 en 9.



REGIONALE PREMIE



CORROSIEVRIJ



ANTILEGIONELLA



ANTIVRIES



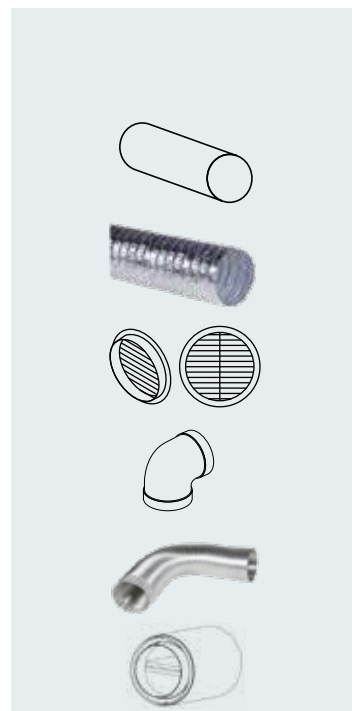
GARANTIE KUIP



OMNIUM GARANTIE

MAXIMALE EQUIVALENTE LENGTE

Pa max : 55	Ø 150		Ø 200	
	Pa	M _{EQUIVALENT}	Pa	M _{EQUIVALENT}
1 m PVC	2,7	1	0,8	1
1 m Al	5,1	1,9	1,5	1,9
Rooster* (aanbevolen)	5,4	2	4,2	5,3
↷ 90° PVC	8,1	3	2,4	3
↷ 90° Al	6,5	1,4	2	1,7
Geluidsdemper	-	-	11,7	14,6



INSTALLATIE CONFIGURATIES



LUCHT AAN EN AFVOER VIA DE BINNENRUIMTE (min. 20 m³)



LUCHT AAN EN AFVOER VIA DE BUITENLUCHT OM DE BINNENRUIMTE NIET AF TE KOELEN

NUOS SPLIT INVERTER WIFI

ENERGIEKLASSE

A+



BESPARINGEN EN PRESTATIES

- / Energiebesparing van 80 % tegenover het verbruik van een klassieke elektrische boiler
- / Recordopwarmtijd: minder dan 6 uur, zelfs bij -10 °C tijdens de daluren
- / Werkingstemperatuur van het toestel tot -10 °C
- / **Max. watertemperatuur met warmtepomp tot 62°C**

COMFORT EN BESCHIKBAARHEID VAN SANITAIR WARM WATER

- / Tot 355 liter sanitair warm water van 40 °C beschikbaar
- / Gebruiksvriendelijk dankzij het intuïtieve bedieningspaneel
- / 7 vooraf geprogrammeerde gebruiksmodi: Comfort, Green, Boost, Fast, Program, Holiday, I-Memory
- / Weinig geluidshinder bij een geluidsvermogen van de binnenunit van 15 dB(A)
- / Fotovoltaïsche functie: Smart Grid

BETROUWBAAR EN DUURZAAM

- / Kuip van geëmailleerd staal
- / Dubbele bescherming tegen corrosie: een actieve anode en een magnesium anode
- / Steatiet weerstand: vervanging van de weerstand zonder de kuip te moeten ledigen

VLOTTE INSTALLATIE

- / Vlotte installatie: speciaal ontworpen voor kleine ruimtes
- / Compatibel met dag/nachtschakelaar: ideaal bij de renovatie van een elektrische boiler, geen wijziging van de elektriciteitskast vereist
- / Kan vervoerd worden in verticale of horizontale positie
- / In een technische ruimte: vloermontage van een staande boiler in splituitvoering van 270 l voor nog meer comfort wat betreft sanitair warm water
- / Vlak bij een leefruimte of onder het dak: wandmontage in een beperkte ruimte van een toestel van 150 of 200 l voor dagelijks comfort
- / Geen specifieke communicatiekabel nodig

PRESTATIES

		150 WH	200 WH	270 FS
Inhoud	L	150	200	270
Installatie		Verticaal wand		Staand model
Corrosie bescherming		Pro-Tech anode + magnesium anode ^(f)		
Aansluiting waterzijdig		3/4" M		
Stilstandverlies bij 65°C	Pes	17	21	22
Opwarmtijd	u:min	04:14	05:53	07:37
V40 (standaard bij 40°C)	L	183	253	355
Gewicht	Kg	60	65	78
Maximale watertemperatuur met warmtepomp	°C	62 (55 fabrieksregeling)		
Maximale watertemperatuur met weerstand	°C	75 (65 fabrieksregeling)		
Werkingsstemperatuur	°C	-10°C tot +43°C		
Geleverd vermogen	W	2100		
Gemiddeld opgenomen vermogen	W	700		
COP** (EN 16147) bij 7°C		3,25	3,25	3,53
COP** (EN 16147) bij 14°C		3,65	3,62	3,84
Koelvloeistof		R134A		
Werkdruk verbinding	MPa	1,2		
Statische druk ventilateur	Pa	70		
Geluidsdruk binnenunit	dB(A)	15		
Geluidsdruk buitenunit	dB(A)	56		
Max. lengte koelleiding	m	20		
Max. hoogteverschil koelleiding (externe unit boven boiler)	m	10		
Max. hoogteverschil koelleiding (externe unit onder boiler)	m	10		
Vermogen weerstand	W	1000 + 1500		
Spanning / Max. vermogen	V/W	220-240 monofase / 2500		
Frequentie	Hz	50		

NUOS SPLIT INVERTER WIFI

ErP klasse	A+	A+	A+
	L	L	XL
REFERENTIE BESTELLING	3069755	3069756	3069757

(*) Waarden verkregen met een relatieve vochtigheid van 87%, ingangstemperatuur koud water 10°C en ingestelde temperatuur 55°C (EN 16147).

(**) Bij installatie zonder luchtbuis. (f) De magnesium anode moet de kuip beschermen gedurende max. 30 dagen tussen het vullen met water en de indienstneming. Verplichte waterkwaliteit: hardheid 15°F, pH tussen 7 en 9.



SMART GRID



REGIONALE PREMIE



MILIEUVRIENDELIJK



PRO FESSIONAL TECH



ANTILEGIONELLA



ANTIVRIES



STIL



5 JAAR GARANTIE KUIP



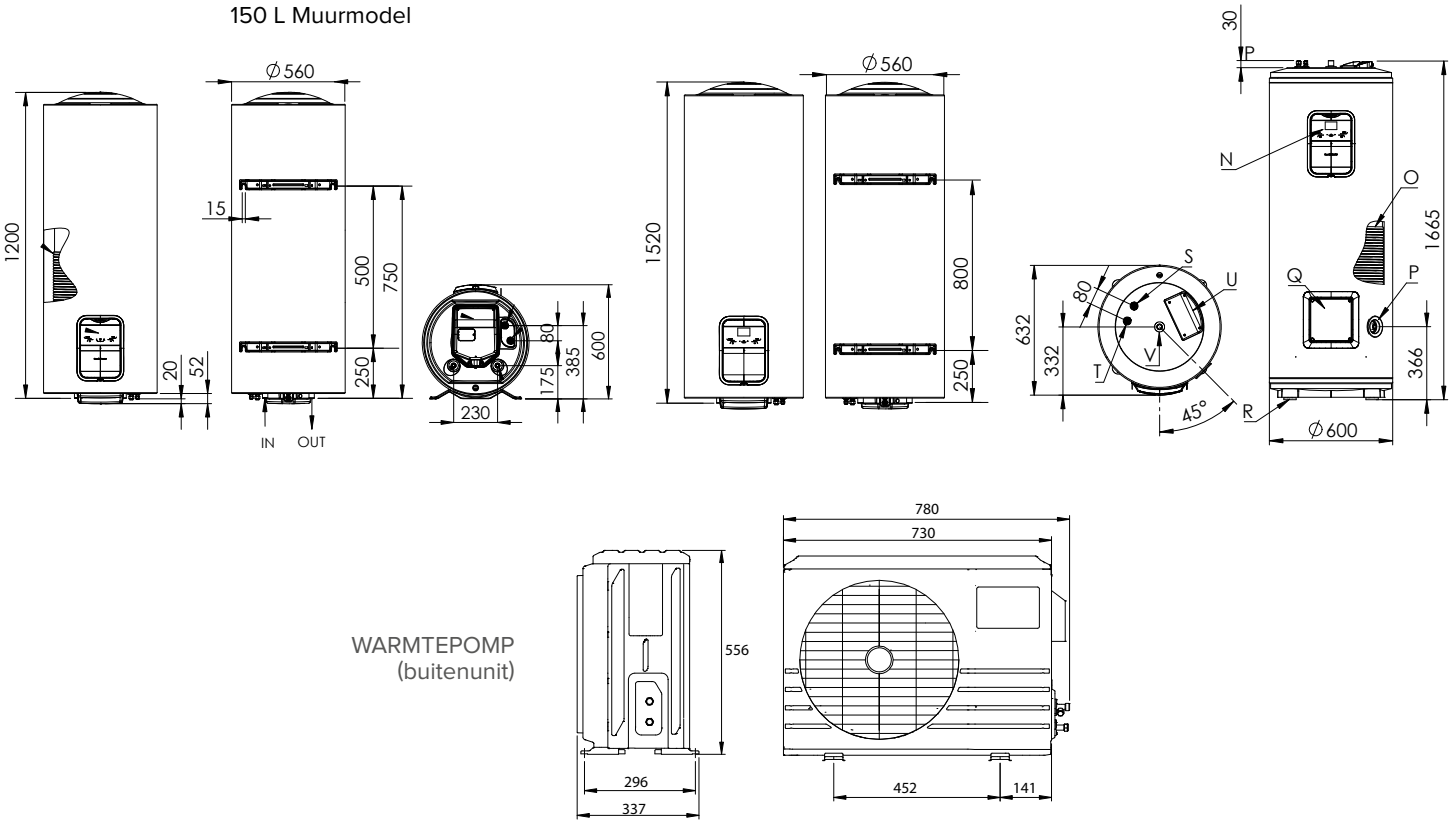
3 JAAR OMNIUM GARANTIE

AFMETINGEN

200 L Muurmodel

270 L Staand

150 L Muurmodel



INSTALLATIE CONFIGURATIES



IN EEN TECHNISCHE RUIMTE



NAAST EEN LEEFRUIMTE GELUIDSARM: SLECHTS 15 dB (A)



De in dienst stelling is gratis als zij wordt uitgevoerd door onze technische teams (versie Split).

NUOS PLUS WIFI SYS NEW

ENERGIEKLASSE



BESPARINGEN EN PRESTATIES

- / Energiebesparing van 80 % tegenover het verbruik van een klassieke elektrische boiler
- / Hoogste energie-efficiëntieklasse: A+.
- / Het toestel verbruikt heel weinig energie
- / Hoge COP: de NUOS PLUS biedt een COP van 3,14 bij 7°C volgens norm EN 16147*
- / Recordopwarmtijd: minder dan 6 uur, zelfs bij -10 °C tijdens de daluren
- / Werkingstemperatuur van de warmtepomp tussen -10°C en +42°C
- / Fotovoltaïsche functie: Smart Grid
- / Mogelijkheid tot integratie in een zonnenergiesysteem en/of een andere energiebron: versie 250 SYS is uitgerust met een extra warmtewisselaar
- / Max. watertemperatuur met warmtepomp tot 62°C

COMFORT EN BESCHIKBAARHEID VAN SANITAIR WARM WATER

- / Tot 336 liter sanitair warm water van 40 °C beschikbaar
- / Gebruiksvriendelijk dankzij het intuïtieve bedieningspaneel
- / 7 vooraf geprogrammeerde gebruiksmodi: Comfort, Green, Boost, Fast, Program, Holiday, I-Memory
- / 'Silent'-functie: vermindert eventuele geluidshinder met de helft

BETROUWBAAR EN DUURZAAM

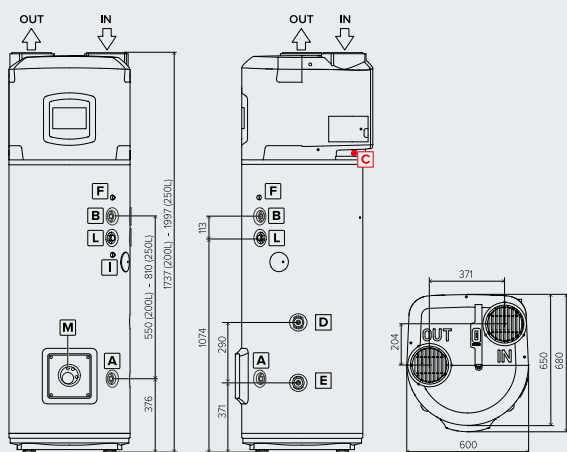
- / Kuip van geëmailleerd staal
- / Dubbele bescherming tegen corrosie: een actieve anode en een magnesium anode
- / Steatiet weerstand: vervanging van de weerstand zonder de kuip te moeten ledigen en verminderde kalkafzetting

GEMAKKELIJK TE INSTALLEREN

- / Compatibel met dag/nachtschakelaar: ideaal bij de vervanging van een elektrische boiler, geen wijziging van de elektriciteitskast vereist
- / Verplaatsbaar in verticale of horizontale positie (max. 3 uur)
- / Luchtafvoer bovenaan voor een beperkte plaatsinname
- / Mogelijkheid tot aansluiting op omgevingslucht of buitenlucht

* NUOS PLUS 250 SYS

AFMETINGEN



- A Ingangsleding ¾" koud tapwater
- B Uitgangsleding ¾" warm tapwater
- C Aansluiting condensafvoer
- D Ingangsleding ¾" hulpcircuit
- E Uitgangsleding ¾" hulpcircuit
- F Schacht voor bovenste sensor (S3)
- L Leiding ¾" voor recirculatiecircuit
- M Schacht voor onderste sensor (S2)

PRESTATIES

250 SYS

Inhoud	L	245
Installatie		Staannd model
Corrosie bescherming		Pro-Tech anode + magnesium anode ⁽¹⁾
Aansluiting waterzijdig		3/4" M
Stilstandverlies bij 65°C	Pes	24
Opwarmtijd	u: min	05:24
V40 (standaard bij 55°C)	L	336
Gewicht	Kg	115
Maximale watertemperatuur met weerstand	°C	75 (65 fabrieksregeling)
Werkingsstemperatuur	°C	10°C tot +42°C
Geleverd vermogen	W	2338
Gemiddeld opgenomen vermogen	W	700
COP** (EN 16147)		3,14
Koelvloeistof		R134 A
Werkdruk	Kg	1,3
Vermogen weerstand	W	1500 + 1000
Spanning / Max. vermogen	v/W	220-240 monofase / 2500
Frequentie	Hz	50
IP-beschermingsklasse	IP	IPX4
Luchtdebiet (automatisch)	m³/u	650
Statische druk	Pa	230
Geluidsdruk op 2 m	dB(A)	55
Min. volume lokaal (***)	m³	30

NUOS PLUS



ErP klasse
Tap profiel

A+
XL

REFERENTIE BESTELLING

3069777

(**) Waarden verkregen met lucht van 7°C en een relatieve vochtigheid van 87%, ingangstemperatuur koud water 10°C en ingestelde temperatuur 55°C (EN 16147).

(***) Bij installatie zonder luchtbuis. (1) De magnesium anode moet de kuip beschermen gedurende max. 30 dagen tussen het vullen met water en de indienstneming. Verplichte waterkwaliteit: hardheid 15°f, pH tussen 7 en 9.



SMART GRID



STIL

FUNCTIE
ZONNEPANELENREGIONALE
PREMIE

MILIEUVRIENDELIJK

PROFESSIONAL
TECH

ANTILEGIONELLA



ANTIVRIES

INTEGRATIE VAN
ZONENERGIEGARANTIE
KUIP
5
JAAROMNIUM
GARANTIE
3
JAAR

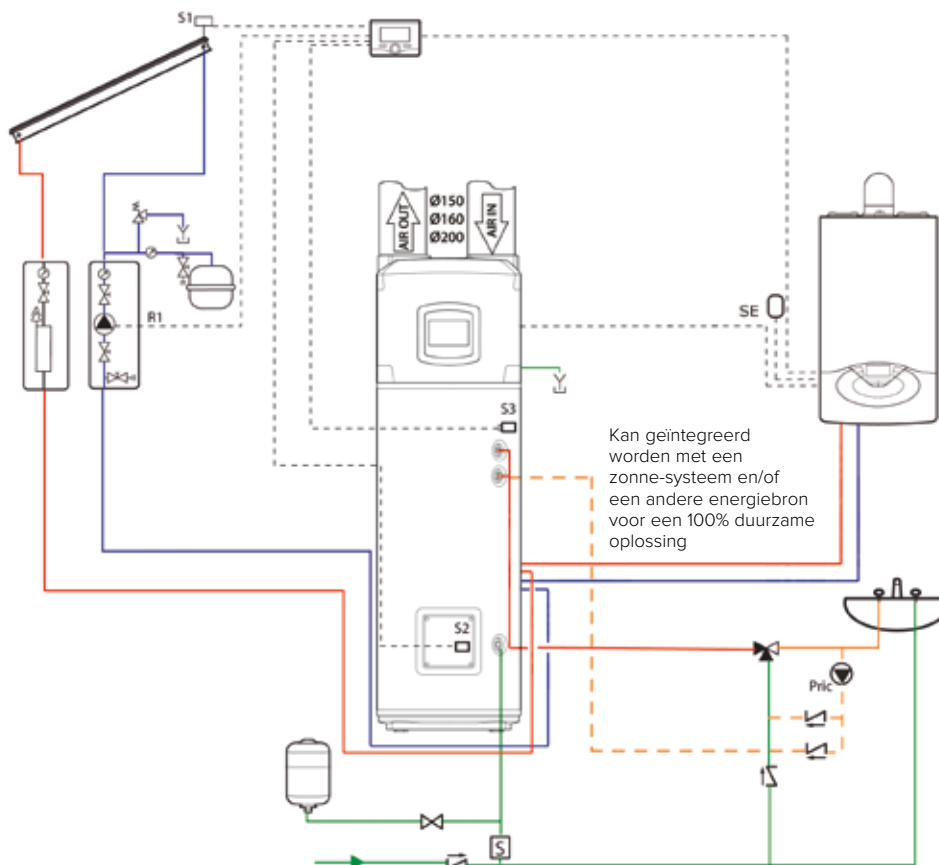
SMART GRID

SMART GRID FUNCTION

De SMART GRID-technologie verhoogt de opslagtemperatuur van het water in uw boiler met behulp van de warmtepomp om deze energie dan terug af te geven in perioden waarin de fotovoltaïsche installatie niet werkt, in plaats van de geproduceerde stroom op het net te injecteren.



SYSTEEM VOORBEELD



ARISTON
Industrielaan 61
1070 BRUSSEL
www.ariston.com/be

COMMERCIELE BINNENDIENST
Tel. : **02/333 48 48**
Fax : **02/333 48 49**
internalsales.be@aristonthermo.com

INTERVENTIE EN ONDERHOUD
Tel. : **02/333 48 88**
Fax : **02/333 48 89**
service.be@aristonthermo.com

ONDERDELEN
Tel. : **02/333 48 22**
Fax : **02/333 48 42**
spareparts.be@aristonthermo.com