

SAGEO (Ex COGITO)

ENERGIEKLASSE



ELEKTRISCHE BOILERS

BETROUWBAAR EN DUURZAAM

- / Langere levensduur dankzij de steatiet weerstand beschermd door een waterdichte huls
- / Kuip van geëmailleerd staal voor een lange levensduur
- / Bescherming van de kuip via een magnesium anode

UITERST EENVOUDIGE PLAATSING

- / Afmetingen en montagemat op de verpakking afgedrukt
- / 2 diameters: compact 560 (100-300 L) en smal 470 (75 L)
- / Producten voorzien van handvaten, onverliesbare schroeven en scharnierende kap

GEMAKKELIJK ONDERHOUD

- / Elektrolysemof bijgeleverd (behalve 50 & 75l)
- / Flens diameter 105 mm
- / Weerstand vervangen zonder boiler leeg te maken
- / Universele beugels inbegrepen voor art. 3000334 en art. 3000359

STEATIET WEERSTAND

VERTICAAL WANDMODEL

PRESTATIES		75	100	150	150	200	200
Model		Ø 470				Ø 560	
Inhoud	L	75	100	150	150	200	200
Spanning	V	230 mono	230 mono	230 mono	230/400**	230 mono	230/400**
Vermogen	W	1200	1200	1800	2400	2400	2400
Gewicht	Kg	25	29	37,5	37,5	46	46
Opwarmtijd aan ΔT 50°C	u	4u00	5u45	5u15	5u15	5u28	4u48
Waterproductie bij 40°C	L	NC***	177	271	271	372	372
Stilstandverlies	kWu/24u bij 65°C	1,2	1,03	1,48	1,48	1,73	1,73
IP-beschermingsklasse	IP				IP25		

BESCHRIJVING	ARI 075 VERT 470 STEA MO	ARI 100 VERT 560 STEA MO	ARI 150 VERT 560 STEA MO	ARI 150 VERT 560 STEA TR	ARI 200 VERT 560 STEA MO K	ARI 200 VERT 560 STEA TR K
ErP klasse	C	C	C	C	C	C
Tap profiel	M	L	M	M	L	L
REFERENTIE BESTELLING	3200835	3000332	3000333	3000358	3000334	3000359
PRIJS EX.BTW B1	530 €	550 €	632 €	710 €	782 €	800 €

STAANDE MODELLEN

PRESTATIES		200	300
Model		Ø 570	
Inhoud	L	200	300
Spanning	V	230 mono	
Vermogen	W	3000	
Gewicht	Kg	34	42
Opwarmtijd aan ΔT 50°C	u	4u26	5u54
Waterproductie bij 40°C	L	349	525
Stilstandverlies	kWh/24u bij 65°C	2,02	2,73
IP-beschermingsklasse	IP		IP25

BESCHRIJVING	ARI 200 STAB 570 STEA MO	ARI 300 STAB 570 STEA MO
ErP klasse	C	C
Tap profiel	L	L
REFERENTIE BESTELLING	3000591	3000593
PRIJS EX.BTW B1	855 €	1107 €

** Geleverd op 400V maar omschakelbaar naar 230V Tri en 230V mono

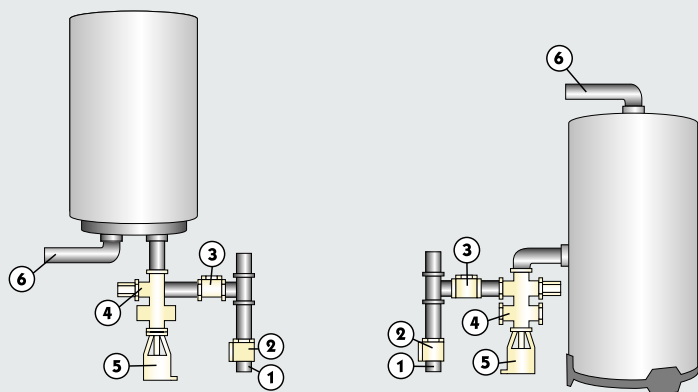
*** Niet van toepassing

Verplichte waterkwaliteit: Hardheid 15°f, pH tussen 7-9 (Ons raadplegen indien nodig)

Richtprijs excl. BTW - Recupel-bijdragen bij te voegen



AANSLUITSCHEMA'S



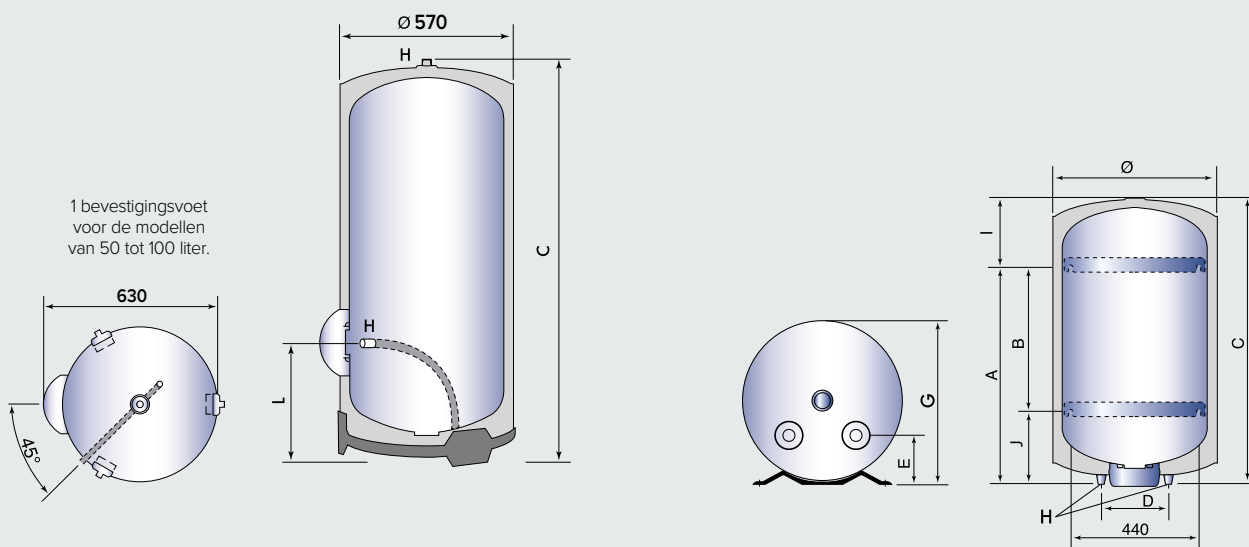
- 1. Koud water IN
- 2. Afsluitkraan
- 3. Drukverminderaar
- 4. Verplichte veiligheidsgroep
- 5. Trechter
- 6. Vertrek warm water

VERTICAAL WANDMODEL

STAAND

ELEKTRISCHE BOILERS

AFMETINGEN



STAANDE MODELLEN

VERTICAAL WANDMODEL

MODEL	VERTICAAL WANDMODEL				STAAND				
		Ø 470	Ø 560			Ø 570			
Inhoud	L	75	100	150	200	Inhoud	L	200	300
A	mm	590	530	750	1050	C	mm	1300	1800
B	mm	-	-	500	800	H	mm	G3/4	G3/4
C	mm	760	770	1020	1280	L	mm	390	365
D	mm	230	230	230	230				
E	mm	175	175	175	175				
G	mm	485	575	575	575				
H	mm	G3/4	G3/4	G3/4	G3/4				
I	mm	170	240	270	230				
J	mm	-	-	250	250				