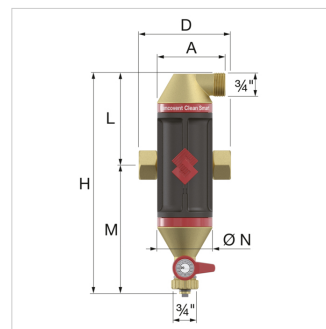
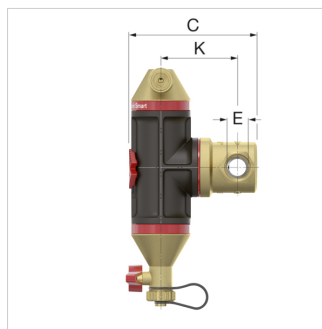
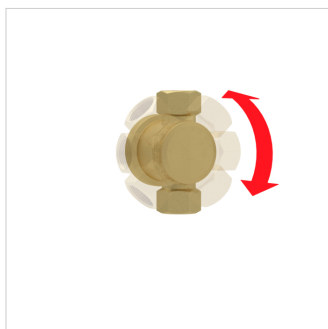


**Product Datasheet (2021-05-25)**
**30042 - Flamcovent Clean Smart 22**


|                             |                                  |         |
|-----------------------------|----------------------------------|---------|
| Omschrijving                | Flamcovent Clean Smart 22mm      |         |
| Artikel                     | 30042                            |         |
| Model                       | Flamcovent Clean Smart           |         |
| Aan- sluiting (E)           | 22 mm                            |         |
| Afmetingen                  | A [mm]                           | 74      |
|                             | C [mm]                           | 136     |
|                             | D [mm]                           | 120     |
|                             | K [mm]                           | 78      |
|                             | L [mm]                           | 101     |
|                             | M [mm]                           | 140     |
|                             | H/H1 [mm]                        | 241     |
|                             | Ø N [mm]                         | 60      |
| Gewicht [kg]                | 1,2                              |         |
| Artikelnummers leveranciers | Technische Unie                  | 4886222 |
|                             | Wasco Holding BV                 | 3671371 |
|                             | Rensa Technisch Handelsbureau BV | 0535875 |
|                             | Solar Nederland BV               | 9542828 |
|                             | Plieger / Thermonoord            | 7391491 |
|                             | Wildkamp BV                      | 960901  |
|                             | van Walraven                     | 335124  |
|                             | Vihamij Handel B.V.              | 5879366 |



### Algemene classificatie data

|                     |  |
|---------------------|--|
| <b>Etim Group</b>   | Filters/afscheiders                    |
| <b>Etim Class</b>   | Lucht-/vuilafseparator voor CV/koeling |
| <b>Product Name</b> | Flamcovent Clean Smart 22mm            |
| <b>Merk</b>         | Flamco                                 |
| <b>Product Type</b> | 22mm                                   |

### Classificatie Attributen

|   |                    |
|---|--------------------|
| <b>Soort afscheider</b>                       | Lucht/vuil         |
| <b>Geschikt voor verwarming</b>               | Ja                 |
| <b>Geschikt voor koeling</b>                  | Ja                 |
| <b>Nom. diameter</b>                          | DN 20              |
| <b>Uitwendige buisdiameter [mm]</b>           | 22                 |
| <b>Aansluiting</b>                            | Knelring           |
| <b>Bouwlengte [mm]</b>                        | 120                |
| <b>Druktrap klasse</b>                        | PN 10              |
| <b>Oppervlaktebescherming</b>                 | Geen (onbehandeld) |
| <b>Werkingsprincipe</b>                       | Overig             |
| <b>Doorstroomcapaciteit [m<sup>3</sup>/h]</b> | 0 - 3.06           |
| <b>Geschikt voor open systeem</b>             | Nee                |
| <b>Met spuikraan</b>                          | Ja                 |
| <b>Geschikt voor gesloten systeem</b>         | Ja                 |
| <b>Met demontabel filter</b>                  | Nee                |
| <b>Inhoud filter [l]</b>                      | 0.33               |
| <b>Maasdichtheid filter [mm]</b>              | 0                  |
| <b>Met automatische ontluchter</b>            | Ja                 |
| <b>Met geïntegreerde<br/>bijvulautomaat</b>   | Nee                |
| <b>Met koppelingen</b>                        | Nee                |
| <b>Sprongafstand ingang/uitgang<br/>[mm]</b>  | 0                  |

Flamco Group  
P.O. Box 502  
3750 GM, Bunschoten - nl  
**T** +31 33 299 75 00  
**E** [info@flamcogroup.com](mailto:info@flamcogroup.com)  
**I** [flamcogroup.com](http://flamcogroup.com)