

Aantal	Omschrijving
--------	--------------

1	
---	--

	SCALA1 System 3-45
--	---------------------------



Artikelnr.: [99976872](#)

The SCALA1 system is a boosting system designed for the management and distribution of rainwater and suitable for domestic rainwater harvesting, floor cleaning systems and greywater applications.

The system consists of the following:

- SCALA1 self-priming pump
- Water tank
- Support and mounting screws
- Hydraulic hoses
- Level sensor with 20 m cable.

The SCALA1 system gives priority to the use of rainwater over tap water.

The system incorporates a backup of mains water supply, which is automatically activated based on the water level inside of the tank.

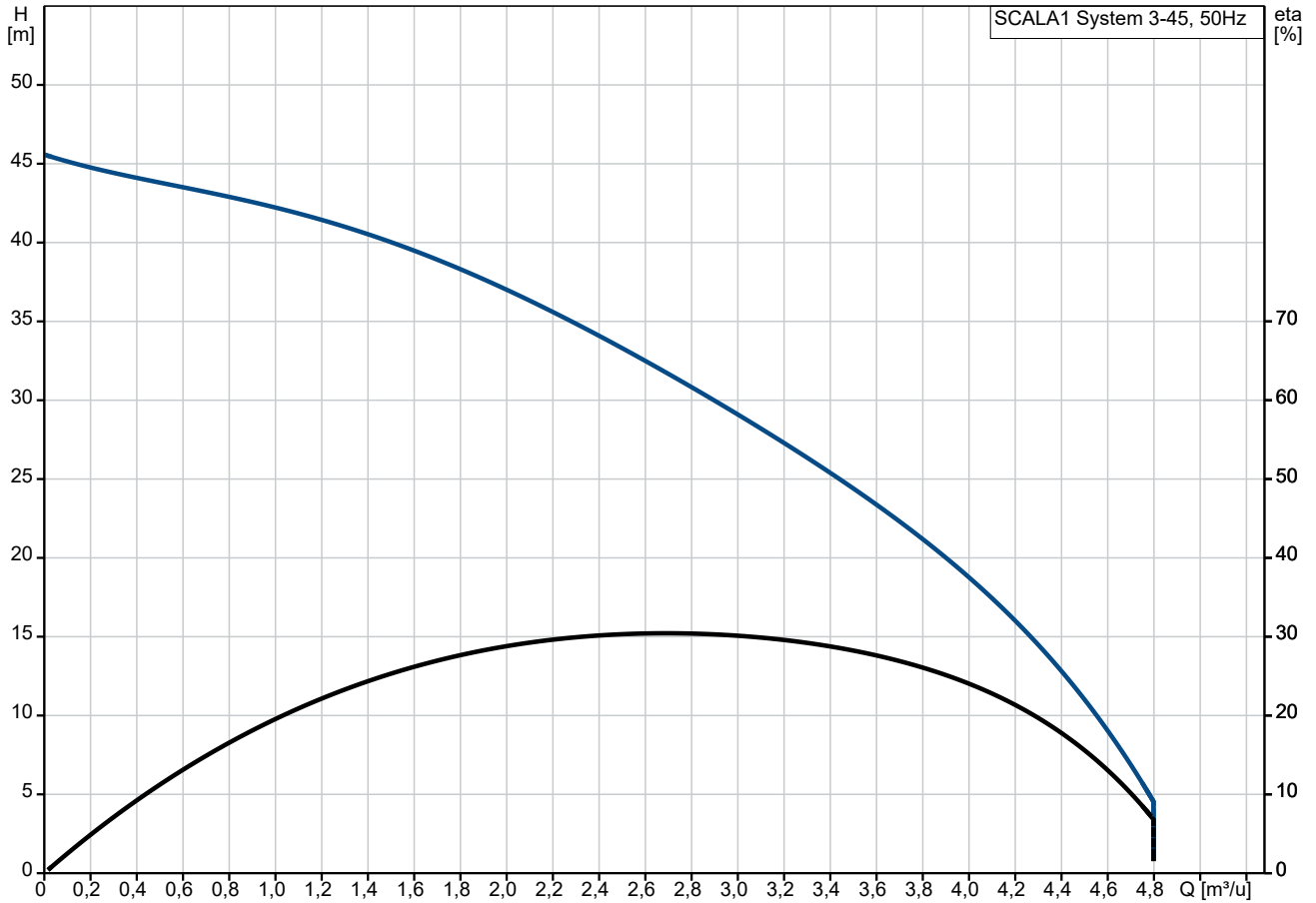
The connection between the integral mains water tank and the suction pipe from the rainwater collecting tank is closed by means of the built-in three-way valve.

There is the ability to override the automatic setting and force supply from water mains if needed.

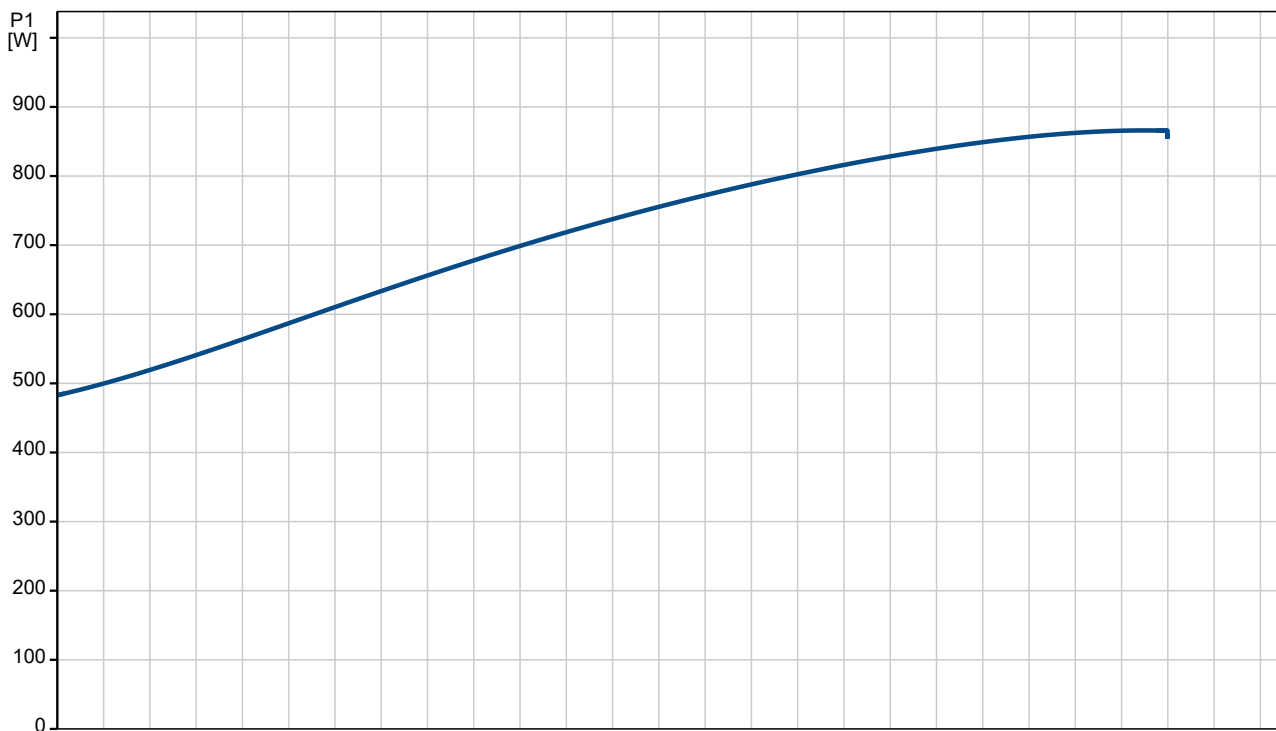
The SCALA1 system installation is in accordance with the EN1717 standard and guarantees the separation between city water mains and the rainwater collection tank, thereby preventing pollution from backflow to the water mains.

The SCALA1 system includes a built-in connectivity platform via the SCALA1 pump which is accessible with Grundfos GO Remote.

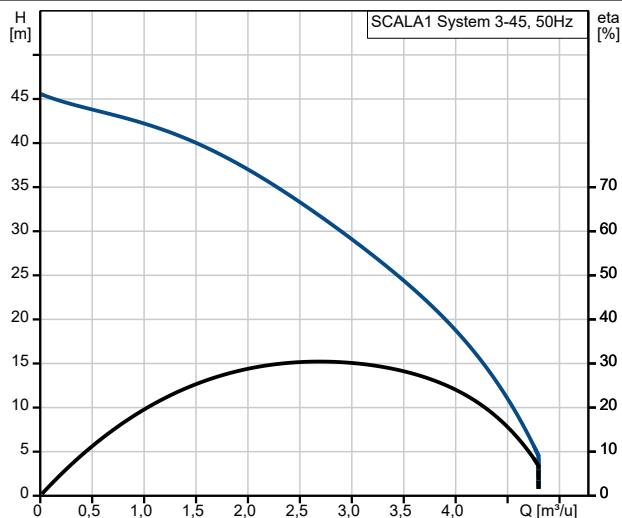
99976872 SCALA1 System 3-45 50 Hz



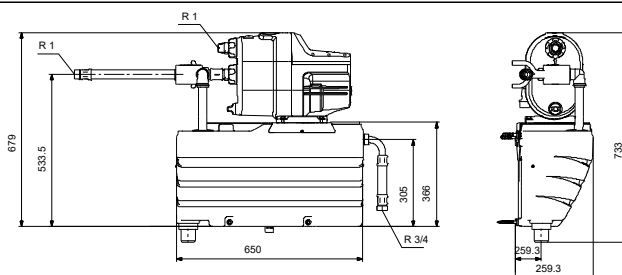
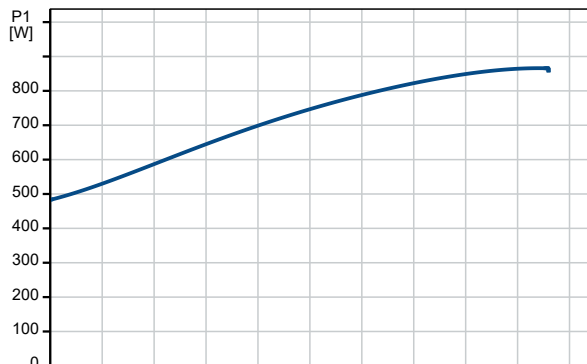
Te verpompen vloeistof = Water
Medium temperatuur tijdens bedrijf = 20 °C
Soortelijk gewicht = 998.2 kg/m³



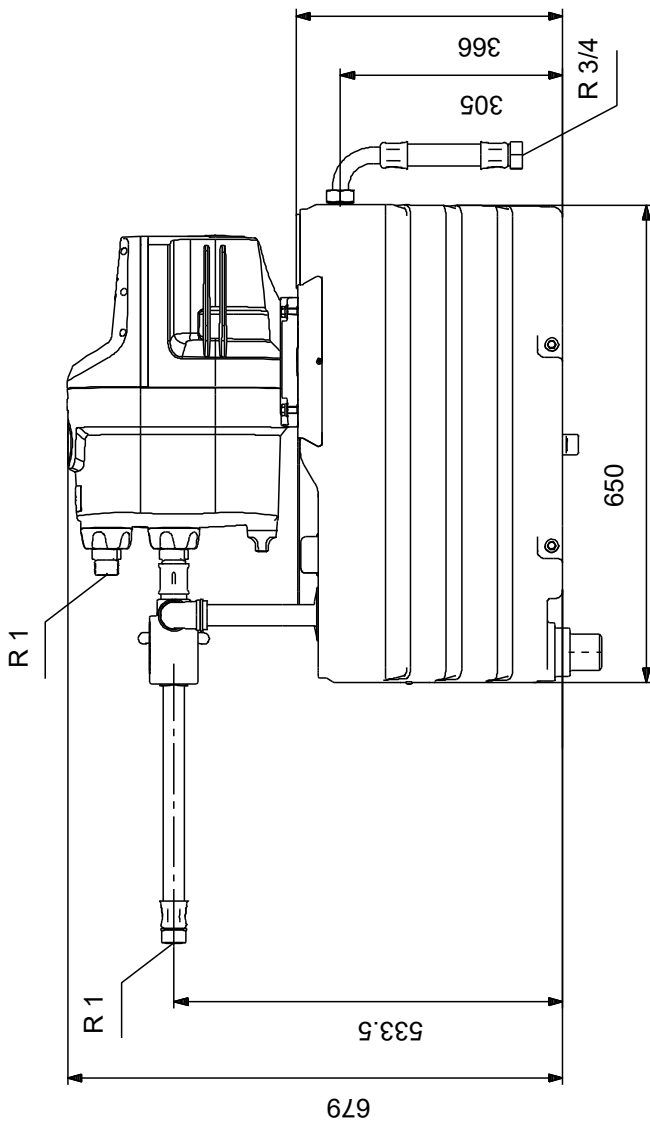
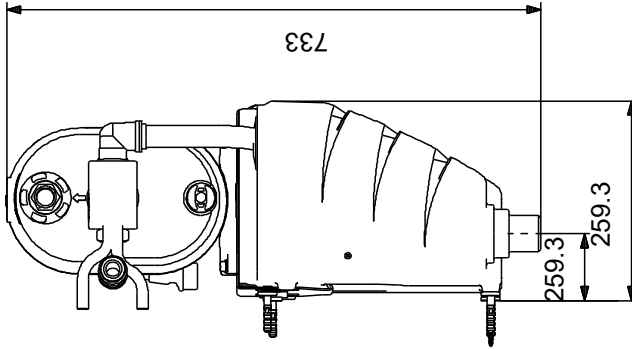
Omschrijving	Specificatie
Algemene informatie:	
Productnaam::	SCALA1 System 3-45
Productnummer::	99976872
EAN nummer::	5715115021271
Technisch:	
Nominaal debiet:	3.59 m ³ /u
Nominale opvoerhoogte:	25 m
Maximale opvoerhoogte:	44 m
Type asafdichting:	BVBP
Goedkeuringen:	CE
Curve tolerantie:	ISO9906:2012 3B
Model:	A
Start druk:	2.2 bar
Tankvolume:	15 l
Materialen:	
Pomphuis:	Composiet
Pump housing:	Verplen C30 01 NE ACLKUV
Waaier:	Composiet
Waaier:	NORYL FE1520PW PPE+PS-GF20
Installatie:	
Bereik van omgevingstemperatuur:	0 .. 55 °C
Maximale bedrijfsdruk:	8 bar
Maximaal toelaatbare voordruk:	3 bar
Leidingaansluiting standaard:	ISO 228-1
Type zuig aansluiting:	R
Type persaansluiting:	R
Maat van de zuigaansluiting:	1 inch
Maat van de persaansluiting:	1 inch
Vloeistof:	
Te verpompen medium:	Water
Bereik vloeistoftemperatuur:	0 .. 45 °C
Medium temperatuur tijdens bedrijf:	20 °C
Dichtheid:	998.2 kg/m ³
Elektrische gegevens:	
Vermogen P1:	0.9 kW
Nominaal vermogen - P2:	0.58 kW
Netfrequentie:	50 Hz
Nominale spanning:	1 x 230 V
Nominaalstroom:	3.85 A
Dichtheidsklasse (IEC 34-5):	IP20
Isolatie klasse (IEC 85):	F
Lengte van stroomkabel:	1.5 m
Stekker:	Schuko plug
Regeling:	
Type aansluiting:	Type E/F (CEE7/7)
Overige:	
Netto gewicht:	22 kg
Bruto gewicht:	27 kg
Transportvolume:	0.268 m ³
Temperatuurbereik opslag:	-40 .. 70 °C
Land van herkomst:	IT
HS code:	84137075



Te verpompen vloeistof = Water
Medium temperatuur tijdens bedrijf = 20 °C
Soortelijk gewicht = 998.2 kg/m³



99976872 SCALA1 System 3-45 50 Hz



Opm! Alle unit's zijn in [mm] tenzij anders aangegeven.
Disclaimer: Deze eenvoudige maatschets toont u niet alle details.



Firma naam:
Gemaakt door:
Telefoon:

Datum: 12-4-2023

Bestelgegevens:

Positie	Uw pos.	Productnaam:	Hoeveelheid	Productnr.	Totaal
		SCALA1 System 3-45	1	99976872	Prijs op aanvraag