

Aantal	Omschrijving
--------	--------------

1	SBA 3-45 AW
---	--------------------



Opm. De foto kan afwijken van het eigenlijke product

Artikelnr.: [92713101](#)

Grundfos SBA 3-45 AW is een alles-in-één dompelbare booster ontworpen voor het verpompen van schoon water voor huishoudelijk gebruik.

De SBA is gebouwd op het beproefde SB-platform en wordt geleverd met een geïntegreerde besturingseenheid.

Hierdoor is er geen externe pompregelaar in huis nodig.

Het is stil in ondergedompelde toestand en daarom een geruisloos alternatief voor opbouwpompen.

De pomp is gemaakt van hoogwaardig composiet en roestvrijstalen materialen die bestand zijn tegen corrosie.

De SBA 3-45 AW is uitgerust met een 15 m voedingskabel en de maximale installatiediepte is 10 m onder het waterniveau, met een vloeistoftemperatuur variërend van 0 °C tot 40 °C.

De pomp start automatisch als de leidingdruk onder 2,2 bar daalt.

De SBA 3-45 AW is ideaal voor gebruik in put- of grondtanks, omdat het gemakkelijk voorkomt dat vaste deeltjes de pomp binnendringen. De maximale deeltjesgrootte is 1 mm.

Het enkelfasige model is effectief beschermd tegen onbedoelde overbelasting door een ingebouwde thermische beveiliging.

De pomp heeft een ingebouwde thermische beveiliging, die de pomp onmiddellijk stopt als deze oververhit raakt. Na afkoeling start de pomp automatisch opnieuw wanneer deze een normale temperatuur heeft bereikt.

Regeling:

Float switch (Yes/No): Y

Vloeistof:

Te verpompen medium: Water

Bereik vloeistoftemperatuur: 0 .. 40 °C

Medium temperatuur tijdens bedrijf: 20 °C

Dichtheid: 998.2 kg/m³

Technisch:

Nominaal debiet: 3 m³/u

Nominale opvoerhoogte: 32.5 m

Max. deeltjesgrote: 1 mm

Goedkeuringen: CE

Curve tolerantie: ISO9906:2012 3B

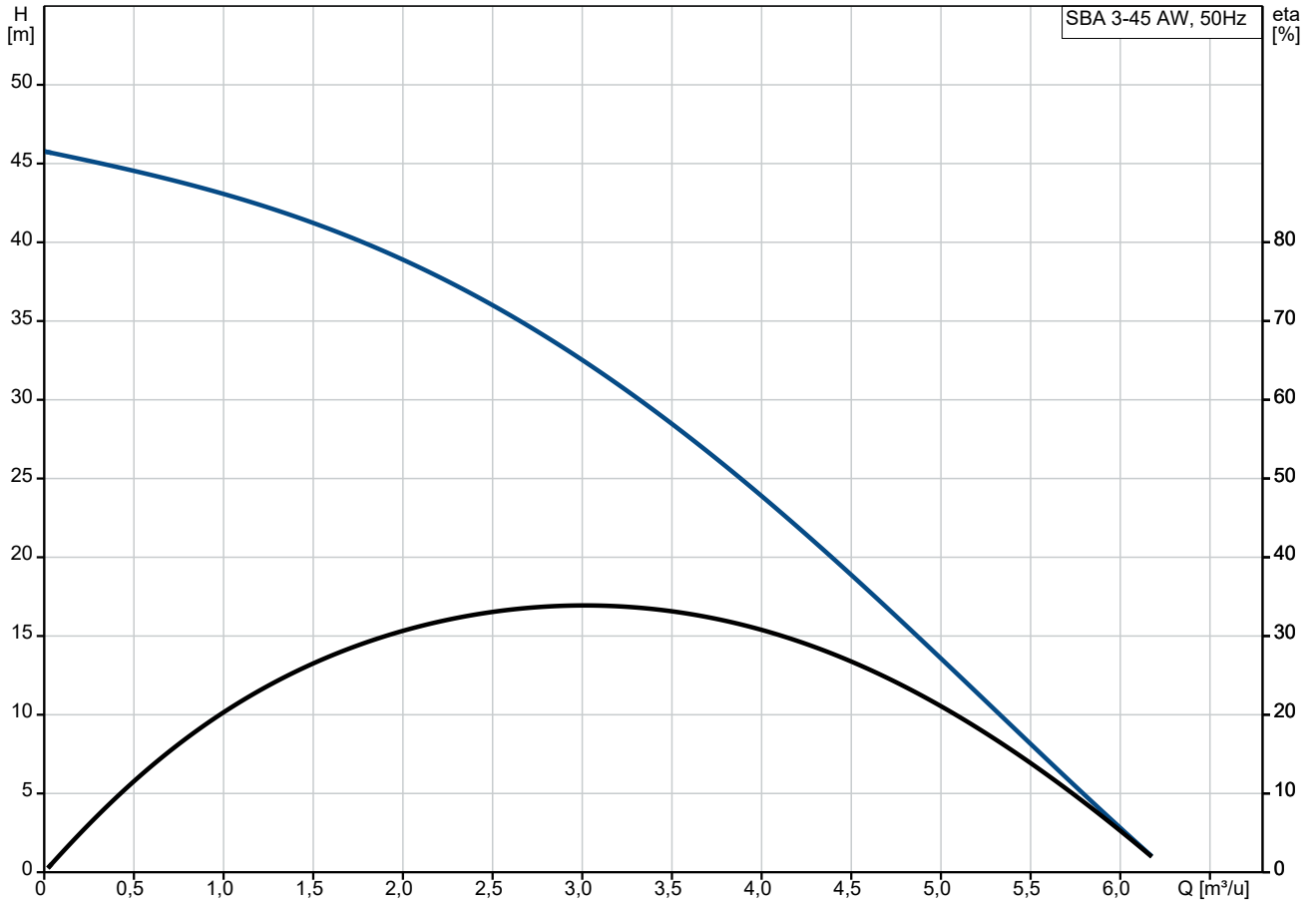
Terugslagklep: YES

Instelbare startdruk: N

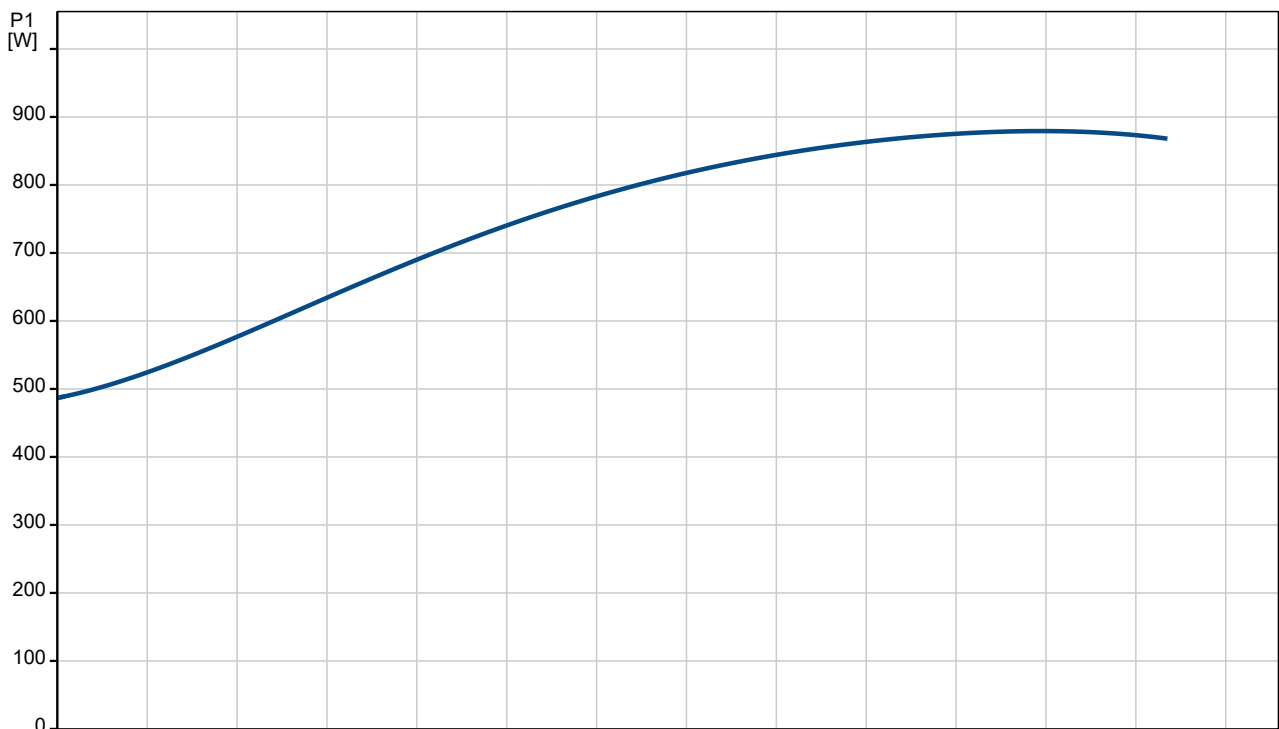
Start druk: 2.2 bar

Aantal	Omschrijving
1	<p>Nominaal toerental: 2800 omw/min</p> <p>Materialen: Pomphuis: Composiet Pump housing: PP - GF30 Waaier: Composiet PPO-20GF</p> <p>Installatie: Bereik van omgevingstemperatuur: -10 .. 50 °C Type zuig aansluiting: FLOATING STRAINER Pomp persaansluiting: G 1" Druktrap voor leidingaansluiting: PN 6 Maximum installation depth: 10 m</p> <p>Elektrische gegevens: Vermogen P1: 0.8 kW Nominaal vermogen - P2: 0.55 kW Netfrequentie: 50 Hz Nominale spanning: 1 x 220-240 V Nominale stroom: 3.6 A Startstroom: 12 A Cos phi: 0.951 Nominaal toerental: 2800 omw/min Grootte bedrijfscondensator: 12 µF/225 V Dichtheidsklasse (IEC 34-5): IP68 Isolatie klasse (IEC 85): F Ingebouwde motorbescherming: JA Kabellengte: 15 m Kabel type: H07RN-F 3G1 Type van de steker: SCHUKO</p> <p>Overige: Netto gewicht: 13.7 kg Bruto gewicht: 14.7 kg Transportvolume: 0.053 m³ Danish VVS No.: 391368245 Swedish RSK No.: 5858012 Finnish LVI No.: 4822624 Norwegian NRF no.: 9040077</p>

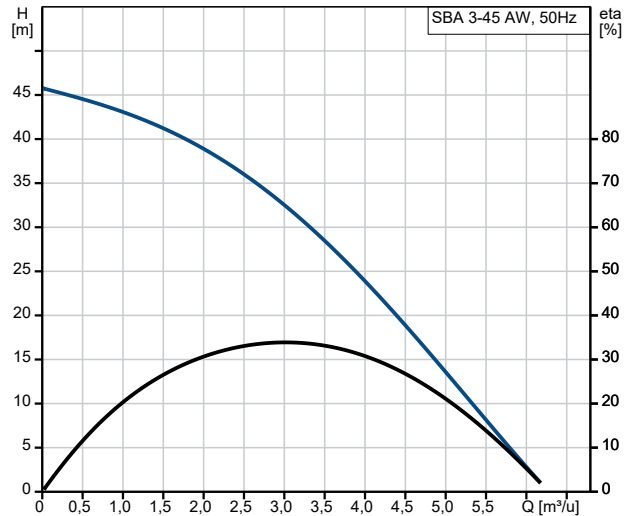
92713101 SBA 3-45 AW 50 Hz



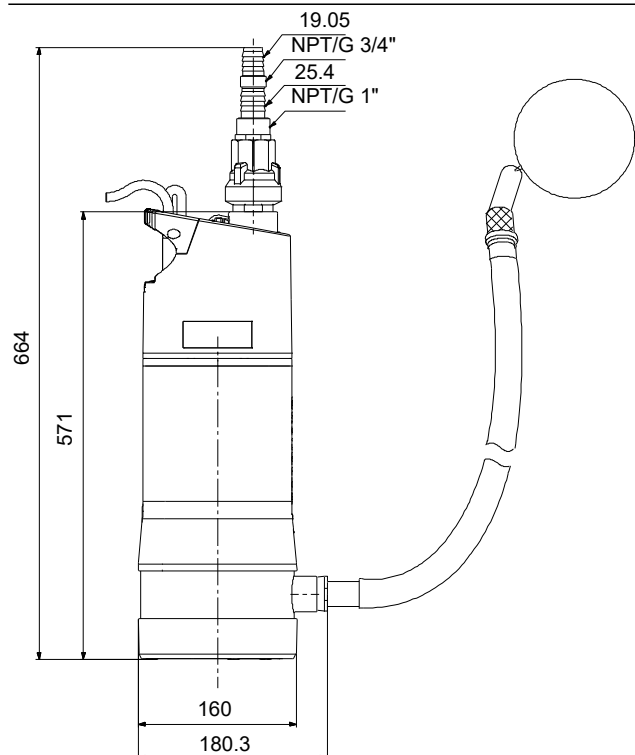
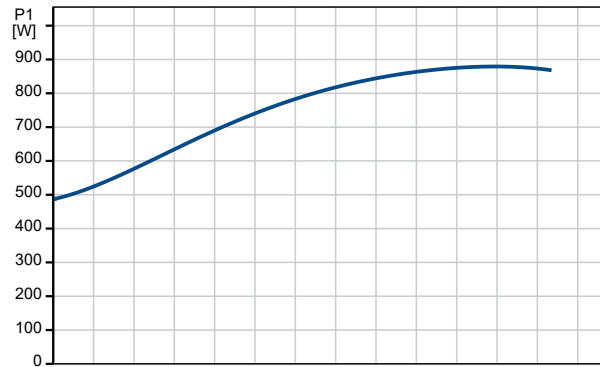
Te verpompen vloeistof = Water
 Medium temperatuur tijdens bedrijf = 20 °C
 Soortelijk gewicht = 998.2 kg/m³



Omschrijving	Specificatie
Algemene informatie:	
Productnaam::	SBA 3-45 AW
Productnummer::	92713101
EAN nummer::	5715118529606
Technisch:	
Nominaal debiet:	3 m ³ /u
Nominale opvoerhoogte:	32.5 m
Maximale opvoerhoogte:	45 m
Waaiers:	3
Max. deeltjesgrote:	1 mm
Goedkeuringen:	CE
Curve tolerantie:	ISO9906:2012 3B
Terugslagklep:	YES
Instelbare startdruk:	N
Start druk:	2.2 bar
Nominaal toerental:	2800 omw/min
Materialen:	
Pomphuis:	Composiet
Pump housing:	PP - GF30
Waaier:	Composiet
Waaier:	PPO-20GF
Installatie:	
Bereik van omgevingstemperatuur:	-10 .. 50 °C
Type zuig aansluiting:	FLOATING STRAINER
Pomp persaansluiting:	G 1"
Druktrap voor leidingaansluiting:	PN 6
Maximum installation depth:	10 m
Vloeistof:	
Te verpompen medium:	Water
Bereik vloeistoftemperatuur:	0 .. 40 °C
Medium temperatuur tijdens bedrijf:	20 °C
Dichtheid:	998.2 kg/m ³
pH-waarde bereik:	4-9
Elektrische gegevens:	
Vermogen P1:	0.8 kW
Nominaal vermogen - P2:	0.55 kW
Netfrequentie:	50 Hz
Nominale spanning:	1 x 220-240 V
Nominale stroom:	3.6 A
Startstroom:	12 A
Cos phi:	0.951
Nominaal toerental:	2800 omw/min
Grootte bedrijfscondensator:	12 µF/225 V
Dichtheidsklasse (IEC 34-5):	IP68
Isolatie klasse (IEC 85):	F
Ingebouwde motorbescherming:	JA
Kabellengte:	15 m
Kabel type:	H07RN-F 3G1
Type van de steker:	SCHUKO
Regeling:	
Float switch (Yes/No):	Y
Overige:	
Netto gewicht:	13.7 kg
Bruto gewicht:	14.7 kg
Transportvolume:	0.053 m ³
Danish VVS No.:	391368245
Swedish RSK No.:	5858012
Finnish LVI No.:	4822624



Te verpompen vloeistof = Water
Medium temperatuur tijdens bedrijf = 20 °C
Soortelijk gewicht = 998.2 kg/m³



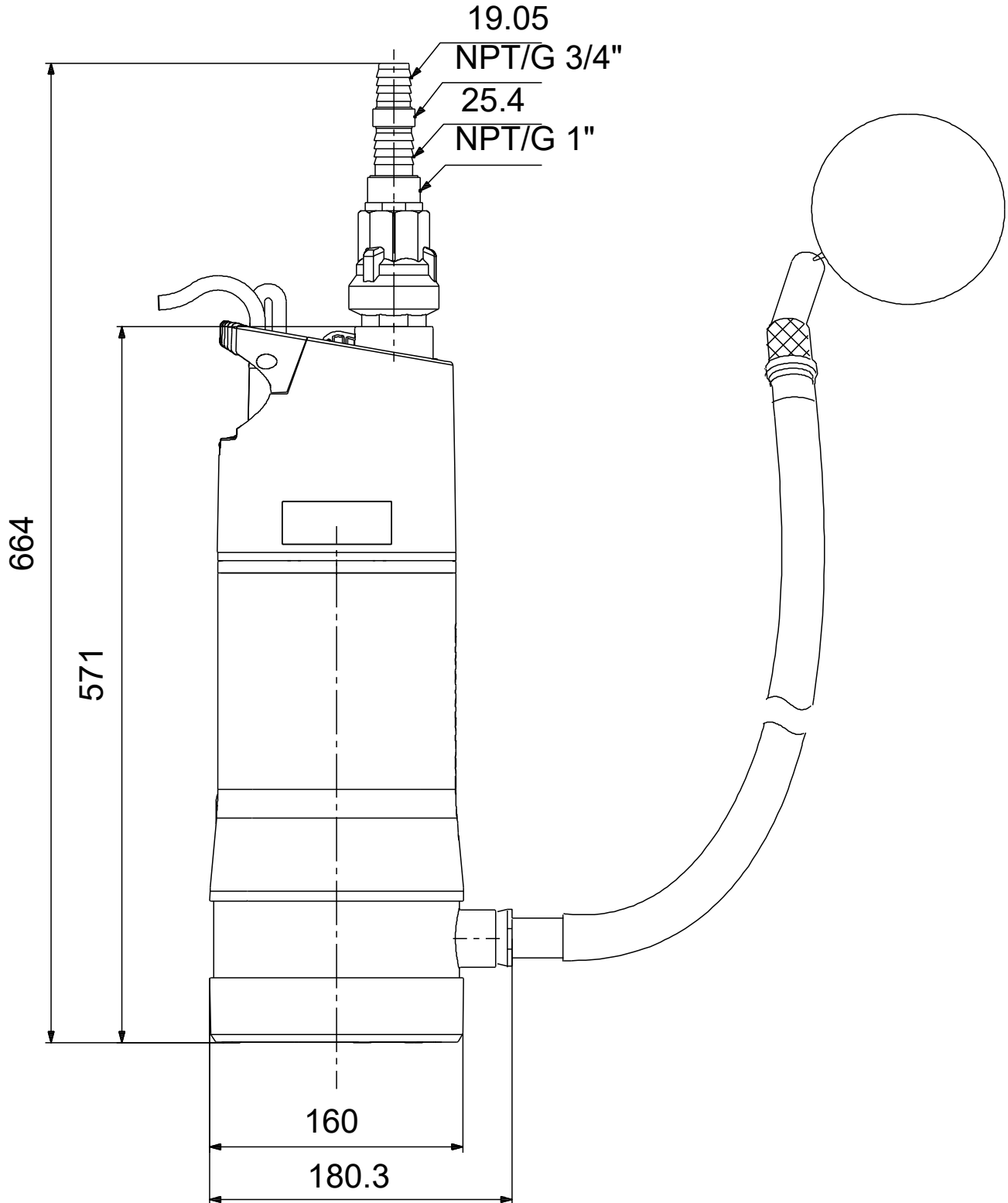


Firma naam:
Gemaakt door:
Telefoon:

Datum: 12-4-2023

Omschrijving	Specificatie
Norwegian NRF no.:	9040077

92713101 SBA 3-45 AW 50 Hz



Opm! Alle unit's zijn in [mm] tenzij anders aangegeven.
Disclaimer: Deze eenvoudige maatschets toont u niet alle details.

