

Installatie- en onderhoudshandleiding



atmoMAG

MAG ..-0/1 XZ

BE (nl)

Uitgever/fabrikant

Vaillant GmbH

Berghauser Str. 40 ■ D-42859 Remscheid
Tel. +49 21 91 18-0 ■ Fax +49 21 91 18-2810
info@vaillant.de ■ www.vaillant.de



Inhoudsopgave

Inhoudsopgave

1	Veiligheid	3	11	Recycling en afvoer	19
1.1	Waarschuwingen bij handelingen.....	3	12	Serviceteam	19
1.2	Reglementair gebruik.....	3	Bijlage		20
1.3	Algemene veiligheidsinstructies	3	A	Controlelijst inbedrijfstelling	20
1.4	Voorschriften (richtlijnen, wetten, normen).....	5	B	Inspectie- en onderhoudswerkzaamheden	
2	Aanwijzingen bij de documentatie	6		– overzicht	20
2.1	Aanvullend geldende documenten in acht nemen.....	6	C	Storingen herkennen en verhelpen	21
2.2	Documenten bewaren	6	D	Gasinsteltabellen	21
2.3	Geldigheid van de handleiding	6	E	Technische gegevens	22
3	Productbeschrijving	6			
3.1	Productopbouw.....	6			
3.2	Gegevens op het typeplaatje	7			
3.3	CE-markering.....	7			
4	Montage	7			
4.1	Leveringsomvang controleren	7			
4.2	Wandvoorinstallatie	7			
4.3	Afmetingen.....	9			
4.4	Eisen aan de opstellingsplaats	11			
4.5	Productmantel demonteren/monteren	11			
4.6	Product ophangen	11			
5	Installatie	11			
5.1	Aanwijzingen voor het gebruik met vloeibaar gas	12			
5.2	Montage in een zonnestelsel.....	12			
5.3	Volgorde van de aansluitingsinstallatie	12			
5.4	Rookgasbuis aansluiten	12			
6	Ingebruikname	12			
6.1	Eerste ingebruikneming uitvoeren	12			
6.2	Rookgassensor op werking controleren	12			
6.3	Gasstroomdruk controleren	13			
6.4	Warmtebelasting controleren.....	13			
6.5	Productbelasting controleren.....	15			
6.6	Productfunctie en dichtheid controleren	16			
7	Product aan gebruiker opleveren	16			
8	Storing verhelpen	16			
9	Inspectie en onderhoud	16			
9.1	Reserveonderdelen aankopen	16			
9.2	Product leegmaken.....	16			
9.3	Ontstekingselektrode en ontstekingsgasfilter demonteren.....	16			
9.4	Brander demonteren.....	17			
9.5	Inspuiterail demonteren	17			
9.6	Warmtewisselaar demonteren	17			
9.7	Brander reinigen	18			
9.8	Warmtewisselaar reinigen	18			
9.9	Schade aan de coating van de warmtewisselaar repareren	18			
9.10	Waterschakelaar controleren.....	18			
9.11	Inspectie- en onderhoudswerkzaamheden afsluiten	19			
10	Buitenbedrijfstelling	19			



1 Veiligheid

1.1 Waarschuwingen bij handelingen

Classificatie van de waarschuwingen bij handelingen

De waarschuwingen bij handelingen zijn als volgt door waarschuwingstekens en signaalwoorden aangaande de ernst van het potentiële gevaar ingedeeld:

Waarschuwingstekens en signaalwoorden



Gevaar!

Direct levensgevaar of gevaar voor ernstig lichamelijk letsel



Gevaar!

Levensgevaar door een elektrische schok



Waarschuwing!

Gevaar voor licht lichamelijk letsel



Opgelet!

Kans op materiële schade of milieuschade

1.2 Reglementair gebruik

Er kan bij ondeskundig of oneigenlijk gebruik gevaar ontstaan voor lijf en leven van de gebruiker of derden resp. schade aan het product en andere voorwerpen.

Het product is bedoeld als warmteopwekker voor de warmwaterbereiding.

Afhankelijk van het type toestel mogen de in deze handleiding genoemde producten alleen in combinatie met de in de aanvullend geldende documenten vermelde toebehoren voor de verbrandingsluchttoevoer/verbrandingsgasafvoer geïnstalleerd en gebruikt worden.

Het gebruik van het product in voertuigen, zoals bijv. campers of woonwagens, geldt als niet reglementair. Niet als voertuigen gelden eenheden die permanent en stationair geïnstalleerd zijn (zogenaamde stationaire installatie).

Het reglementaire gebruik houdt in:

- het naleven van de bijgevoegde gebruiks-, installatie- en onderhoudshandleidingen van het product en van alle andere componenten van de installatie

- de installatie en montage conform de product- en systeemvergunning
- het naleven van alle in de handleidingen vermelde inspectie- en onderhoudsvoorwaarden.

Het gebruik volgens de voorschriften omvat bovendien de installatie conform de IP-code.

Een ander gebruik dan het in deze handleiding beschreven gebruik of een gebruik dat van het hier beschreven gebruik afwijkt, geldt als niet reglementair. Als niet reglementair gebruik geldt ook ieder direct commercieel of industrieel gebruik.

Attentie!

Ieder misbruik is verboden.

1.3 Algemene veiligheidsinstructies

1.3.1 Gevaar door ontoereikende kwalificatie

De volgende werkzaamheden mogen alleen vakmensen met voldoende kwalificaties uitvoeren:

- Montage
- Demontage
- Installatie
- Ingebruikname
- Inspectie en onderhoud
- Reparatie
- Buitenbedrijfstelling
- ▶ Ga te werk conform de actuele stand der techniek.

1.3.2 Levensgevaar door lekkend gas

Bij gaslucht in gebouwen:

- ▶ Vermijd ruimtes met gaslucht.
- ▶ Doe, indien mogelijk, deuren en ramen wijd open en zorg voor tocht.
- ▶ Vermijd open vuur (bv. aansteker, lucifer).
- ▶ Niet roken.
- ▶ Bedien geen elektrische schakelaars, geen stekkers, geen deurbellen, geen telefoons en andere communicatiesystemen in het gebouw.
- ▶ Sluit de gasmeter-afsluitkraan of de hoofdkraan.
- ▶ Sluit, indien mogelijk, de gaskraan op het product.



1 Veiligheid



- ▶ Waarschuw de huisbewoners door te roepen of aan te kloppen.
- ▶ Verlaat onmiddellijk het gebouw en verhinder het betreden door derden.
- ▶ Alarmeer politie en brandweer zodra u buiten het gebouw bent.
- ▶ Neem contact op met de storingsdienst van het energiebedrijf vanaf een telefoon-aansluiting buiten het gebouw.

1.3.3 Levensgevaar door lekken bij de installatie onder de begane grond

Vloeibaar gas verzamelt zich op de bodem. Als het product onder maaiveldhoogte geïnstalleerd wordt, kan bij lekkage een ophoping van gas ontstaan. In dit geval bestaat explosiegevaar.

- ▶ Zorg ervoor dat vloeibaar gas in geen geval uit het product en de gasleiding kan ontsnappen.

1.3.4 Levensgevaar door afgesloten of ondichte verbrandingsgastrajecten

Door installatiefouten, beschadiging, manipulatie, niet toegestane opstellingsplaats of dergelijke kan verbrandingsgas lekken en tot vergiftigingen leiden.

Bij gaslucht in gebouwen:

- ▶ Doe alle toegankelijke deuren en ramen wijd open en zorg voor tocht.
- ▶ Schakel het product uit.
- ▶ Controleer de verbrandingsgastrajecten in het product en de afvoerleidingen voor verbrandingsgas.

1.3.5 Levensgevaar door explosieve en ontvlambare stoffen

- ▶ Gebruik het product niet in opslagruimtes met explosieve of ontvlambare stoffen (bijv. benzine, papier, verf).

1.3.6 Vergiftigingsgevaar door onvoldoende toevoer van verbrandingslucht

Voorwaarden: Van omgevingslucht afhankelijke werking

- ▶ Zorg voor een permanent ongehinderde en voldoende luchttoevoer naar de opstel-

ruimte van het product volgens de ventilatievereisten.

1.3.7 Kans op corrosieschade door ongeschikte verbrandings- en binnenlucht

Sprays, oplosmiddelen, chloorhoudende reinigingsmiddelen, verf, lijm, ammoniakverbindingen, stof e.d. kunnen tot corrosie aan het product en in de VGA leiden.

- ▶ Zorg ervoor dat de verbrandingsluchttoevoer altijd vrij is van fluor, chloor, zwavel, stof enz.
- ▶ Zorg ervoor dat er op de opstellingsplaats geen chemische stoffen opgeslagen worden.
- ▶ Als u het product in kapsalons, lakkerijen of schrijnwerkerijen of reinigingsbedrijven e.d. installeert, dan kiest u een afzonderlijke opstelruimte waarin de binnenlucht technisch vrij is van chemische stoffen.
- ▶ Zorg ervoor, dat de verbrandingslucht niet via schoorstenen aangevoerd wordt, die vroeger met oliegestookte CV-ketels gebruikt werden of met andere CV-toestellen, die een ophoping van roet en teer in de schoorsteen kunnen veroorzaken.

1.3.8 Gevaar voor materiële schade door vorst

- ▶ Installeer het product niet in ruimtes die aan vorst blootstaan.

1.3.9 Vergiftigingsgevaar door ontbrekende verbrandingsgasbewakingsvoorziening

Onder ongunstige omstandigheden kunnen verbrandingsgassen in de opstelruimte ontsnappen. De verbrandingsgasbewakingsvoorziening schakelt in dit geval de warmteopwekker uit. De warmteopwekker blijft lopen als de verbrandingsgasbewakingsvoorziening niet aanwezig is.

- ▶ Neem de verbrandingsgasbewakingsvoorziening nooit buiten bedrijf.





1.3.10 Levensgevaar door opstelling in een kast

Een opstelling in een kast kan bij een van de omgevingslucht afhankelijk werkend product tot gevaarlijke situaties leiden.

- ▶ Zorg ervoor dat het product voldoende van verbrandingslucht voorzien wordt.

1.3.11 Levensgevaar door ontbrekende veiligheidsinrichtingen

De in dit document opgenomen schema's geven niet alle voor een deskundige installatie vereiste veiligheidsinrichtingen weer.

- ▶ Installeer de nodige veiligheidsinrichtingen in de installatie.
- ▶ Neem de betreffende nationale en internationale wetten, normen en richtlijnen in acht.

1.3.12 Verbrandingsgevaar door hete componenten

- ▶ Voer werkzaamheden aan deze onderdelen pas uit als deze zijn afgekoeld.

1.3.13 Vergiftigings- en verbrandingsgevaar door lekkende hete verbrandingsgassen

- ▶ Gebruik het product alleen met volledig gemonteerde VGA.
- ▶ Gebruik het product – behalve kortstondig voor testdoeleinden – alleen met gemonteerde en gesloten frontmantel.

1.3.14 Kans op materiële schade door ongeschikt gereedschap

- ▶ Gebruik geschikt gereedschap.

1.4 Voorschriften (richtlijnen, wetten, normen)

- ▶ Neem de nationale voorschriften, normen, richtlijnen, verordeningen en wetten in acht.



2 Aanwijzingen bij de documentatie

2 Aanwijzingen bij de documentatie

2.1 Aanvullend geldende documenten in acht nemen

- ▶ Neem absoluut alle bedienings- en installatiehandleidingen die bij de componenten van de installatie worden meegeleverd in acht.

2.2 Documenten bewaren

- ▶ Gelieve deze handleiding alsook alle aanvullend geldende documenten aan de gebruiker van de installatie te geven.

2.3 Geldigheid van de handleiding

Deze handleiding geldt uitsluitend voor:

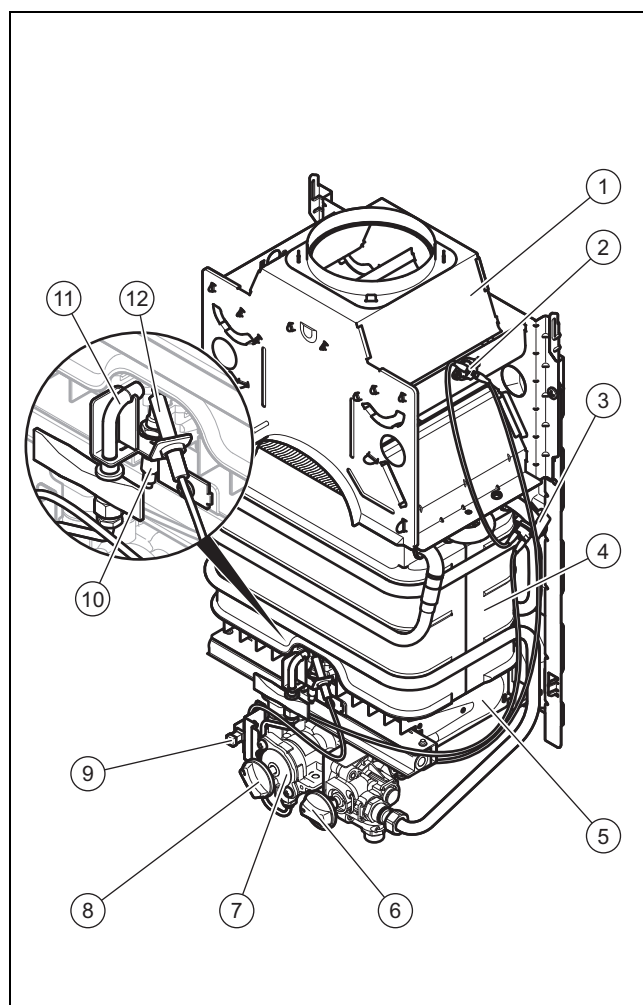
Productartikelnummer

MAG BE/FR 11-0/1 XZ H	0010006907
MAG BE 11-0/1 XZ B	0010006908
MAG BE 14-0/1 XZ H	0010006909
MAG BE 14-0/1 XZ B	0010006910

3 Productbeschrijving

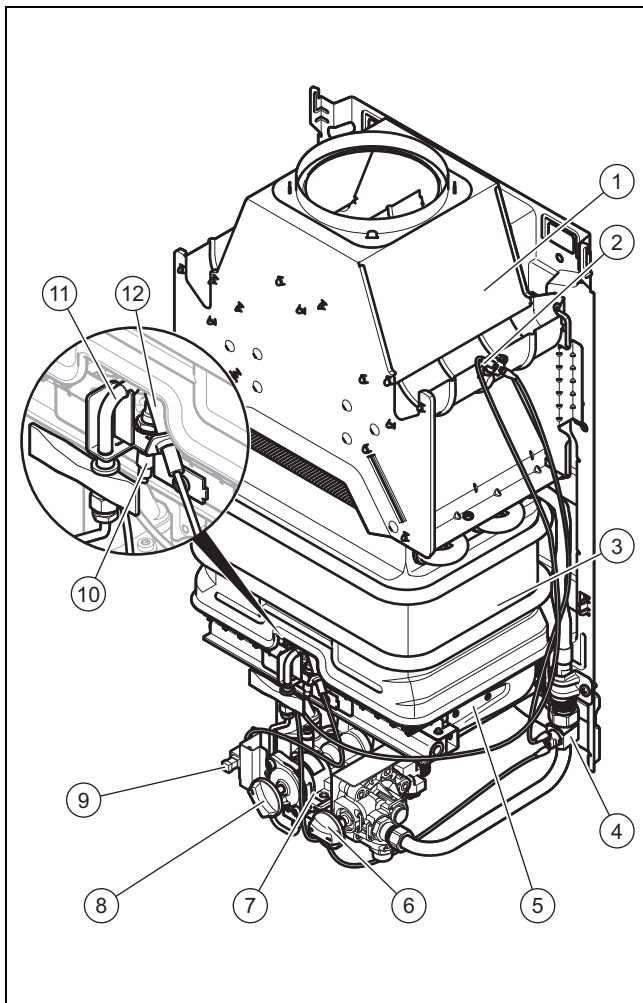
3.1 Productopbouw

Geldigheid: MAG 11-0/1 XZ



- | | | | |
|---|---------------------------------|----|--------------------------|
| 1 | Trekonderbreker | 7 | Gasblok |
| 2 | Rookgassensor | 8 | Vermogensdraaischakelaar |
| 3 | Veiligheidstemperatuurbegrenzer | 9 | Piëzo-ontsteker |
| 4 | Warmtewisselaar | 10 | Thermo-element |
| 5 | Brander | 11 | Ontstekingsbrander |
| 6 | Temperatuurkeuzeknop | 12 | Ontstekingselektrode |

Geldigheid: MAG 14-0/1 XZ



- | | | | |
|---|---------------------------------|----|--------------------------|
| 1 | Trekonderbreker | 7 | Gasblok |
| 2 | Rookgassensor | 8 | Vermogensdraaischakelaar |
| 3 | Warmtewisselaar | 9 | Piëzo-ontsteker |
| 4 | Veiligheidstemperatuurbegrenzer | 10 | Thermo-element |
| 5 | Brander | 11 | Ontstekingsbrander |
| 6 | Temperatuurkeuze knop | 12 | Ontstekingselektrode |

3.2 Gegevens op het typeplaatje

Het typeplaatje is af fabriek vooraan aan de trekonderbreker onder de productmantel aangebracht.

Gegevens op het typeplaatje	Betekenis
MAG	Productcategorie
11/14	Capaciteit in l/min
-0/1	Schoorsteenaansluiting/productgeneratie
Z	met piëzo-ontsteking
X	met rookgassensor
atmoMAG	Productreeks
Type B11 BS	Toegestane gastoesteltypes
cat I	Eengastoestel
2E+, 3+	Toegestane gascategorieën
G20/25/30/31	Toegestane gassoorten met aansluitdrukwaarden

Gegevens op het typeplaatje	Betekenis
$P_{nom.}$	Maximaal warmtevermogen
$P_{min.}$	Minimaal warmtevermogen
$Q_{nom.}$	Maximale warmtebelasting
$Q_{min.}$	Minimale warmtebelasting
$P_{w max.}$	Maximaal toegestane waterdruk
CE-markering	→ Hoofdst. "CE-markering"
Serienummer	7e tot 16e cijfer = artikelnummer van het product

3.3 CE-markering



Met de CE-markering wordt aangegeven dat de producten volgens het typeplaatje voldoen aan de fundamentele vereisten van de geldende richtlijnen.

De conformiteitsverklaring kan bij de fabrikant geraadpleegd worden.

4 Montage

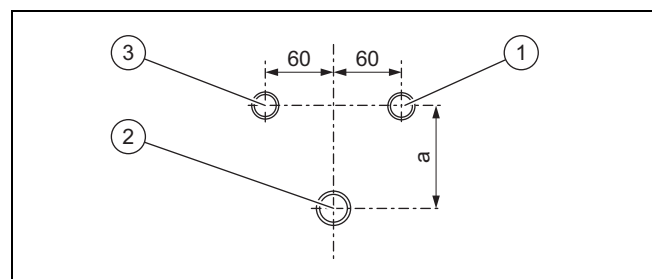
4.1 Leveringsomvang controleren

1. Haal het product uit de kartonverpakking.
2. Controleer de leveringsomvang op volledigheid en beschadigingen.

4.1.1 Leveringsomvang

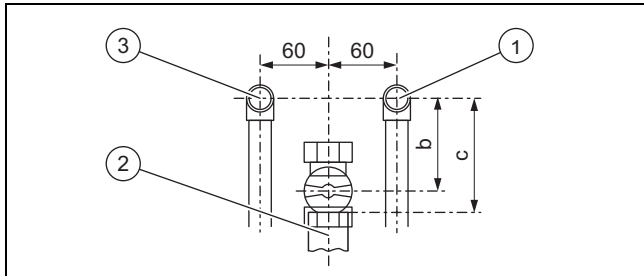
Hoeveelheid	Omschrijving
1	Geiser
1	Zakje met aansluittoebehoren
1	Zakje met documentatie

4.2 Wandvoorinstallatie



Onderbouwinstallatie

4 Montage

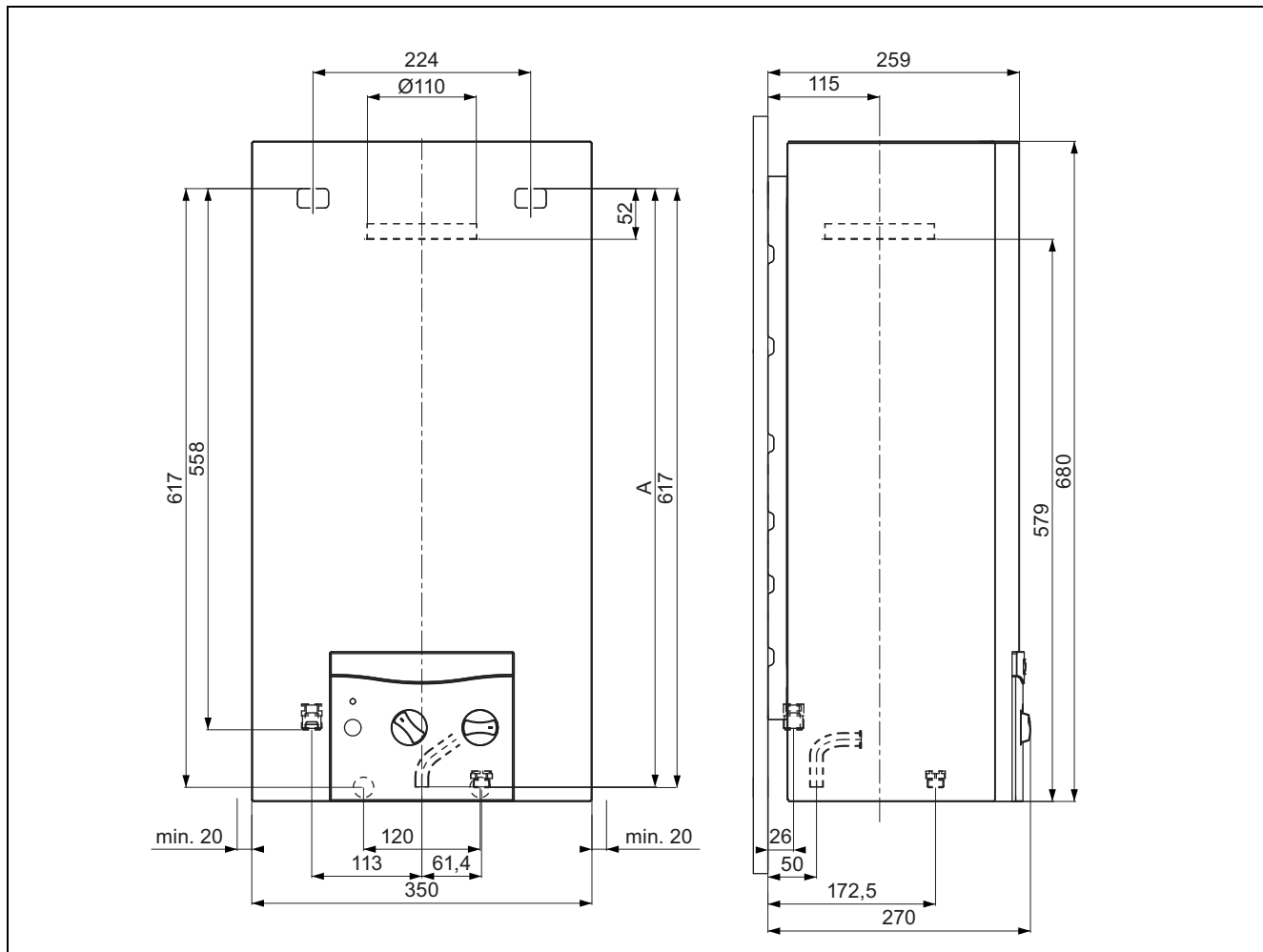


Opbouwinstallatie

- ▶ Monteer de aansluitingen als volgt:
 - 1 = koudwateraansluiting R 1/2
 - 2 = gasaansluiting
 - 3 = warmwateraansluiting R 1/2
- ▶ Neem de volgende afstanden voor alle producttypes in acht:
 - a = 92 mm
 - b = 85 mm
 - c ≈ 100 mm zonder thermische afsluitinrichting
 - c ≈ 145 mm met thermische afsluitinrichting

4.3 Afmetingen

Geldigheid: MAG 11-0/1 XZ

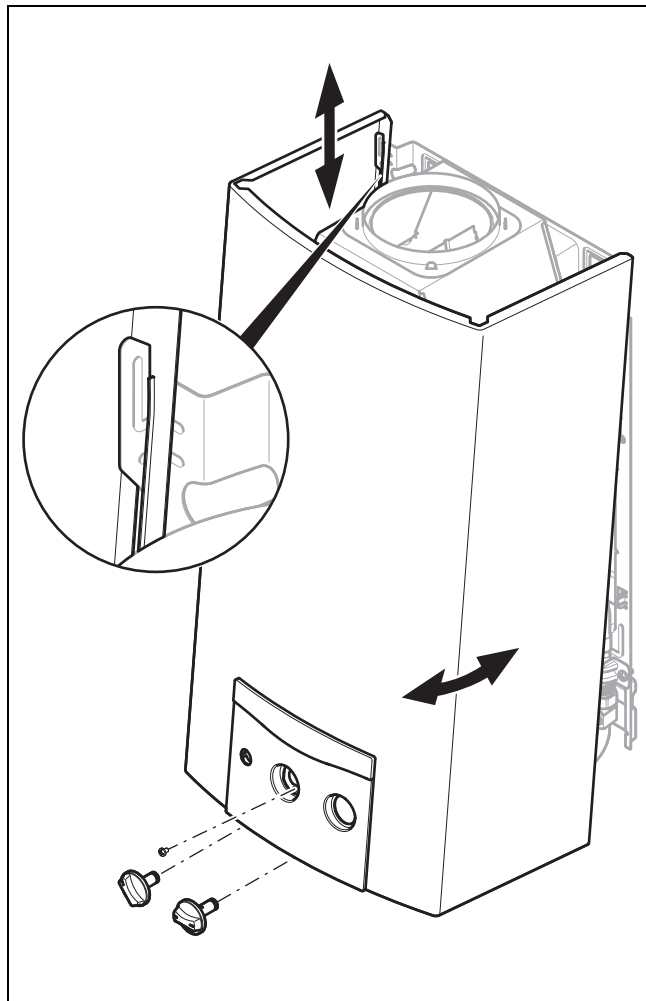


A Vloeibaar gas: 616 mm
Aardgas: 658 mm

4.4 Eisen aan de opstellingsplaats

- ▶ Kies de opstellingsplaats zodanig dat een doelmatige leidingvoering (gastoevoer, watertoe- en afvoer) kan plaatsvinden.
- ▶ Monteer het product niet boven een toestel waarvan het gebruik de geiser kan beschadigen (bijv. boven een fornuis dat vetdampen veroorzaakt).

4.5 Productmantel demonteren/monteren



4.6 Product ophangen

Voorwaarden: Draagvermogen van de wand volstaat, Bevestigingsmateriaal is voor de muur toegestaan

- ▶ Hang het product op, zoals hieronder beschreven.

Voorwaarden: Draagvermogen van de wand volstaat niet

- ▶ Zorg voor een ophanginrichting met voldoende draagvermogen. Gebruik hiervoor bijv. een individuele staander of een muurbekleding.
- ▶ Als u geen ophanginrichting met voldoende draagvermogen kunt maken, hang het product dan niet op.

Voorwaarden: Bevestigingsmateriaal is voor de muur niet toegestaan

- ▶ Hang, zoals hieronder beschreven het product met door de klant ter beschikking gesteld, toegestaan bevestigingsmateriaal op.
1. Boor de gaten voor de bevestigingsschroeven rekening houdende met de maatgegevens.

2. Om het product te bevestigen, gebruikt u afhankelijk van de opstellingsplaats als bevestigingsmateriaal muurankers, haken, schroeven of draadbouten.
3. Monteer de productachterwand met het geschikte bevestigingsmateriaal vast aan de muur.

5 Installatie



Gevaar!

Verbrandingsgevaar en/of beschadigingsgevaar door ondeskundige installatie en daardoor lekkend water!

Spanningen in de aansluitingsleidingen kunnen tot ondichtheden leiden.

- ▶ Monteer de aansluitleidingen spanningsvrij.
- ▶ Als u voor de warmwater- en koudwateraansluiting aansluitleidingen van kunststof gebruikt, dan moeten deze bestand zijn tegen temperaturen tot 95°C en drukwaarden tot 1,0 MPa (10 bar).



Opgelet!

Risico op materiële schade door gasdichtheidscontrole!

Gasdichtheidscontroles kunnen bij een testdruk >11 kPa (110 mbar) tot schade aan het gasblok leiden.

- ▶ Als u bij gasdichtheidscontroles ook de gasleidingen en het gasblok in het product onder druk zet, gebruik dan een max. testdruk van 11 kPa (110 mbar).
- ▶ Als u de testdruk niet tot 11 kPa (110 mbar) kunt begrenzen, sluit dan voor de gasdichtheidscontrole een voor het product geïnstalleerde gasafsluitkraan.
- ▶ Als u bij gasdichtheidscontroles een voor het product geïnstalleerde gaskraan gesloten heeft, ontspan dan de gasleidingdruk voor u deze gaskraan opent.



Waarschuwing!

Gevaar voor schade aan de gezondheid door verontreinigingen in het drinkwater!

Afdichtingsresten, vuil of andere resten in de leidingen kunnen de drinkwaterkwaliteit verslechteren.

- ▶ Spoel alle koud- en warmwaterleidingen grondig uit vooraleer u het product installeert.

6 Ingebruikname

5.1 Aanwijzingen voor het gebruik met vloeibaar gas

Het product is in de leveringstoestand ingesteld voor het gebruik met de gasgroep die op het typeplaatje vastgelegd is.

5.2 Montage in een zonnestelsel

De inlaattemperatuur mag max. 45 °C bedragen.

De warmwatertemperatuur mag max. 60 °C bedragen.

- ▶ Monteer thermostatische 3-wegkleppen.

5.3 Volgorde van de aansluitingsinstallatie

1. Installeer de warmwateraansluiting.
2. Installeer de koudwateraansluiting.
3. Installeer de gasaansluiting.

5.3.1 Koud- en warmwateraansluiting installeren

- ▶ Sluit de wateraansluitingen volgens de normen aan.

5.3.2 Water ontkalken

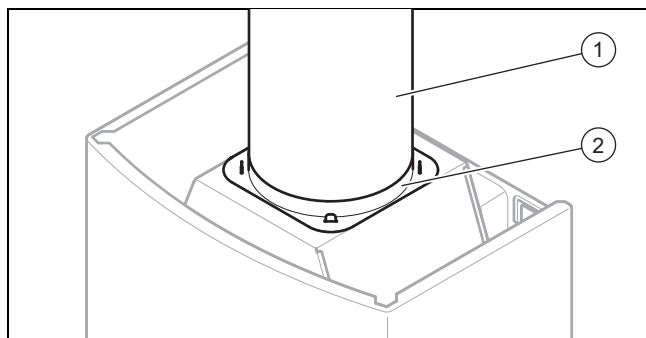
Door een stijgende watertemperatuur stijgt de kans op verkalking.

- ▶ Ontkalk indien nodig het water.

5.3.3 Gasaansluiting installeren

- ▶ Monteer de gasleiding volgens de erkende regels van de techniek.
- ▶ Sluit het product volgens de erkende regels van de techniek aan de gasleiding aan.
- ▶ Zorg ervoor, dat de aanwezige gasmeter geschikt is voor het vereiste gasdebiet.
- ▶ Verwijder resten uit de gasleiding door de gasleiding vooraf door te blazen.
- ▶ Ontlucht de gasleiding voor de ingebruikname.
- ▶ Controleer de gehele gasleiding vakkundig op dichtheid.

5.4 Rookgasbuis aansluiten



- ▶ Sluit het product met een verbrandingsgasbuis met de in de technische gegevens voorgeschreven diameter op een verbrandingsgasinstallatie met natuurlijke trek (schouw) aan.
- ▶ Plaats de verbrandingsgasafvoer (1) in de verbrandingsgasafvoeraansluiting (2) van de trekonderbreker.

6 Ingebruikname

6.1 Eerste ingebruikneming uitvoeren

De eerste ingebruikneming moet door een servicetechnicus of een gekwalificeerde installateur uitgevoerd worden.

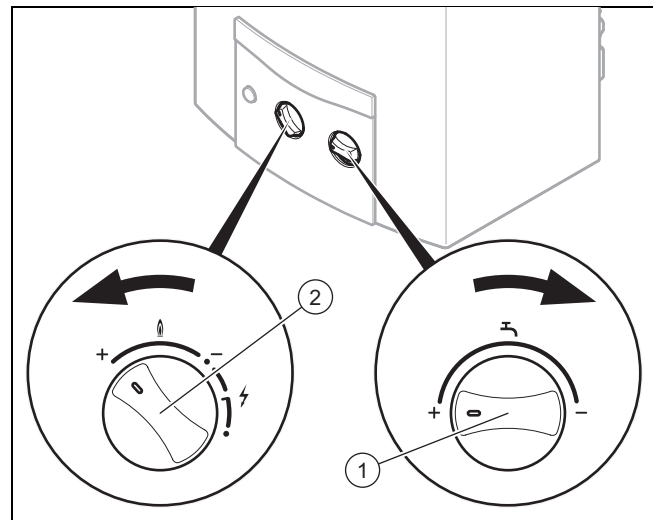
- ▶ Demonteer de productmantel (→ Pagina 11).
- ▶ Ga bij de inbedrijfstelling te werk volgens de volgende checklist.

Controlelijst inbedrijfstelling (→ Pagina 20)

6.2 Rookgassensor op werking controleren

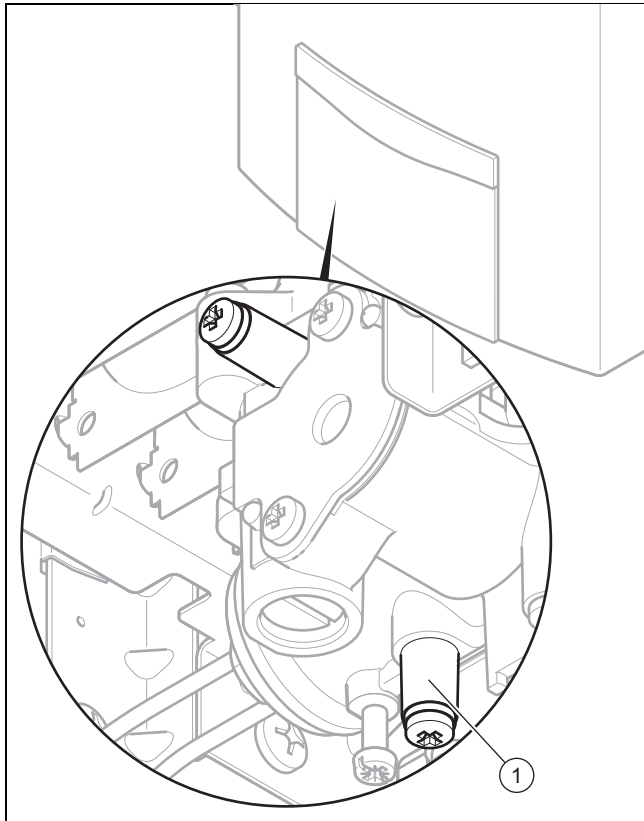
Als de VGA helemaal of gedeeltelijk verstopt is of de plaatselijke luchtdrukverhoudingen aan het gebouw de correcte VGA beperken, dan registreert de rookgassensor een stijging van de temperatuur en wordt de gastoevoer onderbroken.

Controleer de rookgassensor zoals hierna beschreven op correcte werking.



- ▶ Neem het product met gemonteerde productmantel in gebruik.
- ▶ Draai de temperatuurkeuzeknop (1) tot aan de aanslag met de klok mee en de vermogensdraaischakelaar (2) tot aan de aanslag tegen de klok in om de kleinste waterhoeveelheid en de maximale gashoeveelheid in te stellen.
- ▶ Controleer de warmtebelasting (→ Pagina 13) van het product en stelt deze evt. in.
- ▶ Open een warmwaterkraan.
- ▶ Laat het product in werking tot een constante toestand bereikt is (ca. 10 minuten).
- ▶ Blokkeer het rookgastraject, bijv. met een Vaillant rookgaswaaier. Neem hiervoor ook de bij de rookgaswaaier gevoegde documentatie in acht.
 - ◁ De rookgassensor moet binnen 2 minuten de gastoevoer automatisch onderbreken.
- ▶ Sluit de warmwaterkraan.
- ▶ Laat de rookgassensor minstens 15 minuten afkoelen.
- ▶ Neem het product opnieuw in gebruik.
- ▶ Als de ingebruikneming mislukt of als het product meermaals door een veiligheidsinrichting geblokkeerd wordt, controleer dan het product of neem contact op met het Vaillant-serviceteam.
- ▶ Stel in dit geval het product buiten bedrijf.

6.3 Gasstroomdruk controleren



- ▶ Sluit de gasafsluitkraan.
- ▶ Schroef de afdichtingsschroef (1) uit de meetnippel aan het gasblok uit.
- ▶ Verwijder de afdichting.
- ▶ Sluit een manometer aan de meetnippel van het gasblok aan.
- ▶ Open de gasafsluitkraan.
- ▶ Neem het product volgens de gebruiksaanwijzing in gebruik en tap warm water.
- ▶ Meet de gasstroomdruk.

Gasfamilie	Toegestane gasstroomdruk
Aardgas	
G20	1,7 – 2,5 kPa (17 – 25 mbar)
G25	2,0 – 3,0 kPa (20 – 30 mbar)
Vloeibaar gas	
G30	2,0 – 3,5 kPa (20 – 35 mbar)
G31	2,5 – 4,5 kPa (25 – 45 mbar)

Voorwaarden: Gasaansluitdruk niet in het toegestane bereik



Gevaar!

Kans op materiële schade en bedrijfsstoringen door verkeerde gasstroomdruk!

Als de gasstroomdruk buiten het toegestane bereik ligt, dan kan dit tot storingen in de werking en tot schade aan het product leiden.

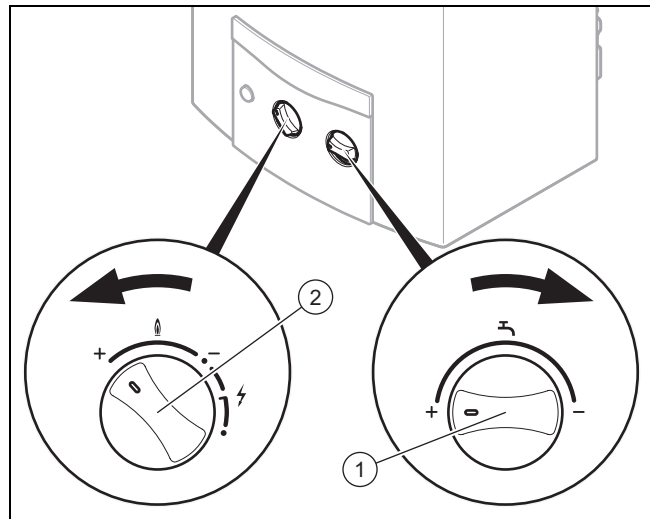
- ▶ Voer geen instellingen aan het product uit.
- ▶ Controleer de gasinstallatie.
- ▶ Neem het product niet in gebruik.

- ▶ Als u de fout niet kunt verhelpen, breng dan de gasmaatschappij op de hoogte.
- ▶ Sluit de gasafsluitkraan.
- ▶ Verwijder de manometer.
- ▶ Plaats de afdichting op de afdichtingsschroef.
- ▶ Schroef de afdichtingsschroef (1) aan de meetnippel van het gasblok opnieuw in.
- ▶ Open de gasafsluitkraan.
- ▶ Controleer de meetnippel op gasdichtheid.

6.4 Warmtebelasting controleren

- ▶ Controleer de warmtebelasting ofwel door aflezen van de gasdoorstromingswaarde aan de teller (volumetrische methode) of door het controleren van de branderdruk (branderdrukmethode).

Volumetrische methode



- ▶ Controleer of tijdens de controle geen extra gassen (bijv. vloeibaargas-/luchtmengsels) voor de dekking van de piekbehoefte ingebracht worden. Neem hiervoor contact op met de bevoegde gasmaatschappij.
- ▶ Zorg ervoor dat tijdens de controle geen andere gastoe-stellen gebruikt worden.
- ▶ Neem het product in gebruik.
- ▶ Draai de temperatuurkeuzeknop (1) tot aan de aanslag met de klok mee om de waterhoeveelheid te verminderen en de maximale watertemperatuur in te stellen.
- ▶ Draai de vermogensdraaischakelaar (2) tot aan de aanslag tegen de klok in om het maximale productvermogen in te stellen.
- ▶ Bepaal de vereiste gasdoorstromingswaarde bij nominale warmtebelasting overeenkomstig de gasinsteltabellen (→ Pagina 22).
- ▶ Noteer de gastellerstand.
- ▶ Tap het warme water met volledig geopende waterkraan zodat de nominale waterhoeveelheid (→ Pagina 22) stroomt.
- ▶ Lees na ca. 5 minuten continu gebruik van het product de gasdoorstromingswaarde aan de teller af en vergelijk deze met de gasdoorstromingswaarde bij nominale warmtebelasting in de gasinsteltabellen (→ Pagina 22).

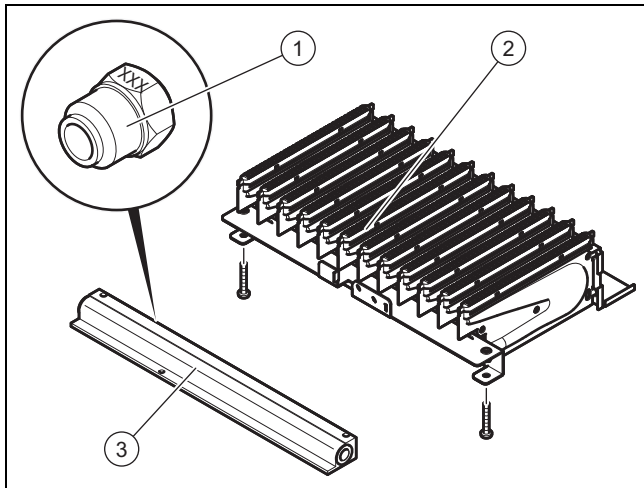


Aanwijzing

Afwijkingen van $\pm 5\%$ zijn toegestaan.

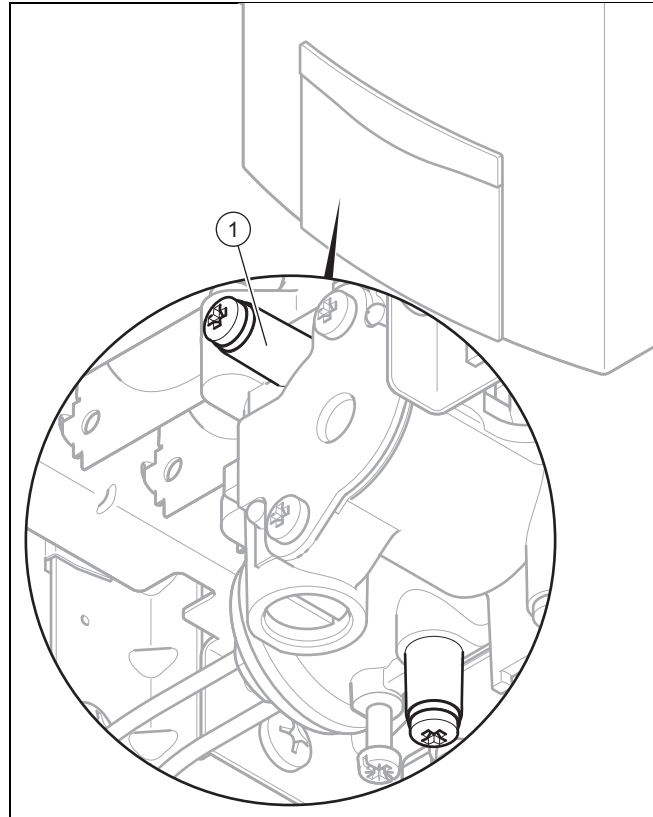
6 Ingebruikname

Voorwaarden: Afwijking is groter dan $\pm 5\%$



- ▶ Demonteer de brander. (→ Pagina 17)
- ▶ Demonteer de inspuiterrail. (→ Pagina 17)
- ▶ Controleer of in de inspuiterrail (3) van de brander (2) de correcte branderinspuiters (1) geplaatst zijn door de markeringen op de branderinspuiters met de gegevens in de gasinsteltableten (→ Pagina 22) te vergelijken.
- ▶ Als geen correcte branderinspuiters geplaatst zijn, neem dan contact op met het Vaillant-serviceteam. Neem het product niet in gebruik.
- ▶ Als de correcte branderinspuiters geplaatst zijn, ga dan door met de volgende stappen.
- ▶ Reinig de brander. (→ Pagina 18)
- ▶ Bouw de branderbouwgroep in omgekeerde volgorde opnieuw in.
- ▶ Herhaal de controle van de warmtebelasting.
- ▶ Als de afwijking nog altijd groter is dan $\pm 5\%$, controleer dan de productbelasting (→ Pagina 15).

Branderdrukmethode



- ▶ Schroef de afdichtingsschroef uit de meetnippel (1) voor de branderdruk uit.
- ▶ Verwijder de afdichting.
- ▶ Sluit een manometer (resolutie minstens 0,1 bar) aan.
- ▶ Neem het product in gebruik.
- ▶ Draai de temperatuurkeuzeknop tot aan de aanslag met de klok mee om de waterhoeveelheid te verminderen en de maximale watertemperatuur in te stellen.
- ▶ Draai de vermogensdraaischakelaar tot aan de aanslag tegen de klok in om het maximale productvermogen in te stellen.
- ▶ Tap het warme water met volledig geopende waterkraan zodat de nominale waterhoeveelheid (→ Pagina 22) stroomt.
- ▶ Zoek de vereiste branderdruk in de gasinsteltableten (→ Pagina 22) op en vergelijk de waarde met de betreffende tabelwaarde.

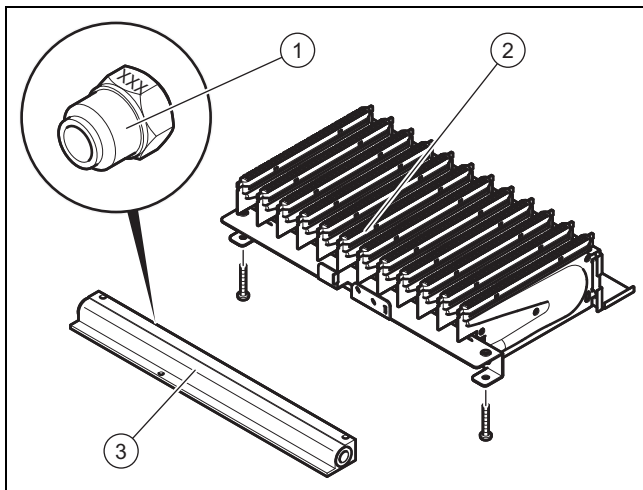


Aanwijzing

Afwijkingen van $\pm 10\%$ zijn toegestaan.

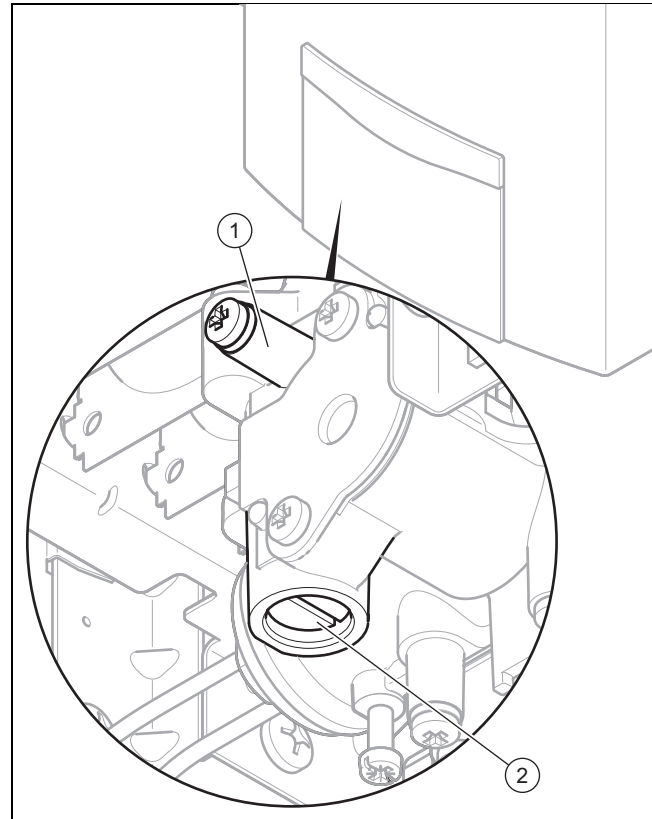
- ▶ Verwijder de manometer.
- ▶ Plaats de afdichtingsschroef en de afdichting op de meetnippel, draai de afdichtingsschroef vast en controleer deze op dichtheid.

Voorwaarden: Afwijking is groter dan $\pm 10\%$



- ▶ Demonteer de brander. (→ Pagina 17)
- ▶ Demonteer de inspuiterail. (→ Pagina 17)
- ▶ Controleer of in de verstuurstaaf (3) van de brander (2) de correcte branderinspuiter (1) geplaatst zijn door de markeringen op de branderinspuiter met de gegevens in de gasinsteltabellen (→ Pagina 22) te vergelijken.
- ▶ Als geen correcte branderinspuiter geplaatst zijn, neem dan contact op met het Vaillant-serviceteam. Neem het product niet in gebruik.
- ▶ Als de correcte branderinspuiter geplaatst zijn, ga dan door met de volgende stappen.
- ▶ Reinig de brander. (→ Pagina 18)
- ▶ Bouw de branderbouwgroep in omgekeerde volgorde opnieuw in.
- ▶ Herhaal de controle van de warmtebelasting.
- ▶ Als de afwijking nog altijd groter is dan $\pm 10\%$, controleer dan de productbelasting (→ Pagina 15).

6.5 Productbelasting controleren



1. Draai de temperatuurkeuzeknop tot aan de aanslag met de klok mee om de waterhoeveelheid te verminderen en de maximale watertemperatuur in te stellen.
2. Draai de vermogensdraaischakelaar tot aan de aanslag tegen de klok in om het maximale productvermogen in te stellen.
3. Schroef de afdichtingsschroef uit de meetnippel (1) voor de branderdruk uit.
4. Sluit een U-buismanometer (resolutie minstens 0,1 bar) aan.
5. Stel met behulp van een sleufschroevendraaier de productbelasting aan de instelschroef (2) in.
6. Lees de waarde voor de productbelasting aan de U-buismanometer af.
7. Als de gemeten waarden niet met de waarden in de Gasinsteltabellen (→ Pagina 22) overeenkomen, neem het product dan niet in gebruik en breng het Vaillant-serviceteam op de hoogte.
8. Verwijder de U-buismanometer.
9. Plaats de afdichtingsschroef en de afdichting op de meetnippel, draai de afdichtingsschroef vast en controleer deze op dichtheid.

7 Product aan gebruiker opleveren

6.6 Productfunctie en dichtheid controleren

1. Neem het product in gebruik.
2. Controleer de gasleiding, het rookgasafvoersysteem en de warmwaterleidingen op lekkages.
3. Controleer alle besturings-, regel- en bewakingsinrichtingen op goede werking.
4. Controleer de rookgasafvoerinstallatie op perfecte installatie en stabiele bevestiging.
5. Zorg ervoor dat de productmantel correct gemonteerd is.

7 Product aan gebruiker opleveren

1. Geef aan de gebruiker uitleg over positie en werking van de veiligheidsinrichtingen.
2. Instrueer de gebruiker over de bediening van het product. Beantwoord al zijn vragen.
3. Wijs de gebruiker vooral op de veiligheidsvoorschriften die hij in acht moet nemen.
4. Informeer de gebruiker erover dat het product volgens de opgegeven intervallen dient te worden onderhouden.
5. Overhandig de gebruiker alle handleidingen en productpapieren, zodat hij/zij deze kan bewaren.
6. Instrueer de gebruiker over getroffen maatregelen voor de VLT/VGA en wijs hem erop dat hij aan de VLT/VGA niets mag veranderen.

8 Storing verhelpen

- ▶ Gebruik voor het verhelpen van de storing de tabel in de bijlage.
Storingen herkennen en verhelpen (→ Pagina 21)
- ▶ Controleer de rookgassensor telkens na het verhelpen van de storing op perfecte werking.
- ▶ Als u de storing niet kunt verhelpen, neem dan met de Vaillant fabrieksklantenservice contact op.

9 Inspectie en onderhoud

- ▶ Voer een jaarlijkse inspectie en een jaarlijks onderhoud uit. Afhankelijk van de resultaten van de inspectie kan een vroeger onderhoud nodig zijn.
Inspectie- en onderhoudswerkzaamheden – overzicht (→ Pagina 20)

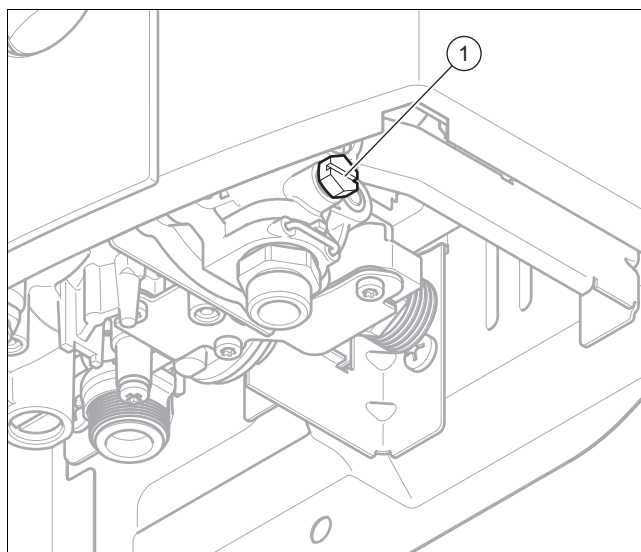
9.1 Reserveonderdelen aankopen

De originele componenten van het product werden in het kader van de conformiteitskeuring door de fabrikant meegecertificeerd. Als u bij het onderhoud of reparatie andere, niet gecertificeerde of niet toegestane delen gebruikt, dan kan dit ertoe leiden dat de conformiteit van het product vervalt en het product daarom niet meer aan de geldende normen voldoet.

We raden ten stelligste het gebruik van originele reserveonderdelen van de fabrikant aan, omdat hierdoor een storingvrije en veilige werking van het product gegarandeerd is. Om informatie over de beschikbare originele reserveonderdelen te verkrijgen, kunt u zich tot het contactadres richten, dat aan de achterkant van deze handleiding aangegeven is.

- ▶ Als u bij het onderhoud of de reparatie reserveonderdelen nodig hebt, gebruik dan uitsluitend originele reserveonderdelen die voor het product zijn toegestaan.

9.2 Product leegmaken



1. Draai de aftapschroef (1) en de afdichtingsring voor het legen los.
2. Open alle aan het product aangesloten warmwaterkranen zodat product en leidingen volledig leeglopen.

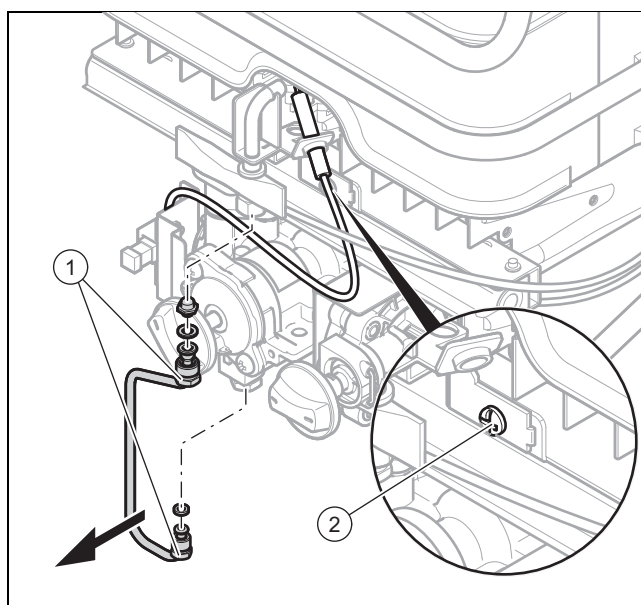
9.3 Ontstekingselektrode en ontstekingsgasfilter demonteren



Gevaar!
Verbrandingsgevaar door hete componenten!

Aan de branderbouwgroep en aan alle watervoerende componenten bestaat er gevaar voor verbrandingen.

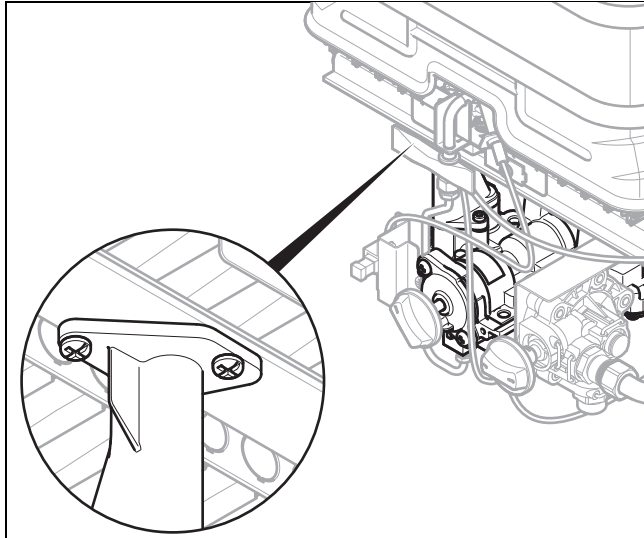
- ▶ Voer werkzaamheden aan deze onderdelen pas uit als deze zijn afgekoeld.



1. Maak de ontstekingskabel aan het verbindingspunt los.

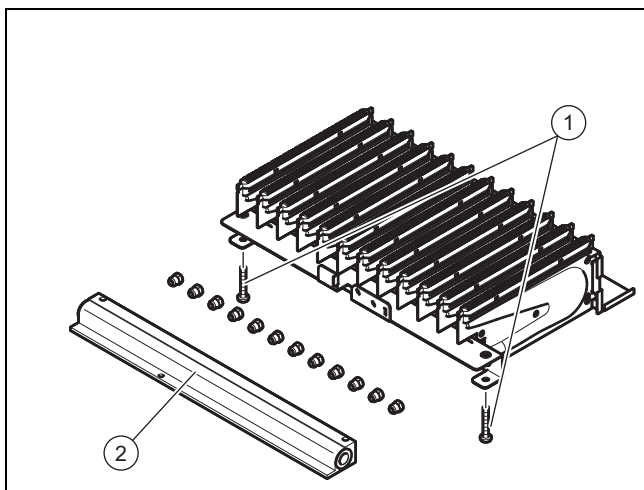
- Schroef de moeren (1) van de ontstekingsgasleiding eraf.
- Trek de ontstekingsgasleiding er voorzichtig af.
- Draai de schroef (2) ter bevestiging van het ontstekingsgasblok aan de brander eruit en haal het ontstekingsgasblok eraf.

9.4 Brander demonteren



- Verwijder de twee schroeven aan de gasbuis.
- Draai de beide schroeven los waarmee de brander aan de achterwand bevestigd is.
- Til de brander een beetje op en trek de brander voorzichtig naar voren toe uit.

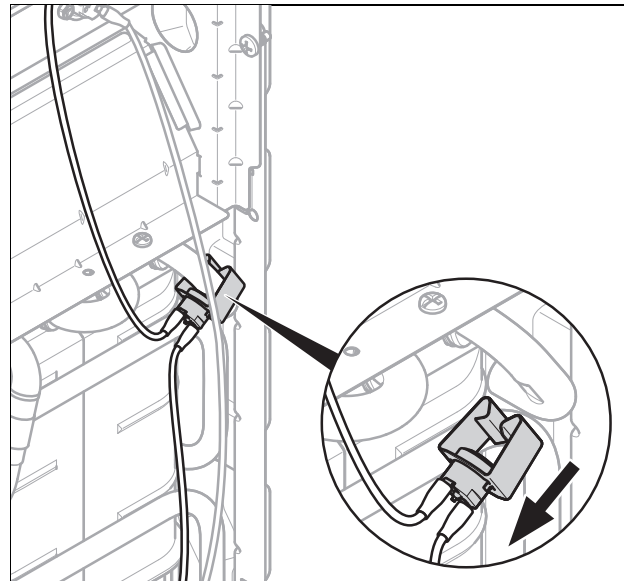
9.5 Inspuiterail demonteren



- Verwijder de twee schroeven (1) om de inspuiterail te demonteren.
- Verwijder de verstuivers uit de inspuiterail (2).
- Controleer de componenten van de inspuiterail (2) op beschadigingen en verontreinigingen.
- Indien nodig, reinigt of vervangt u verontreinigde of beschadigde componenten.

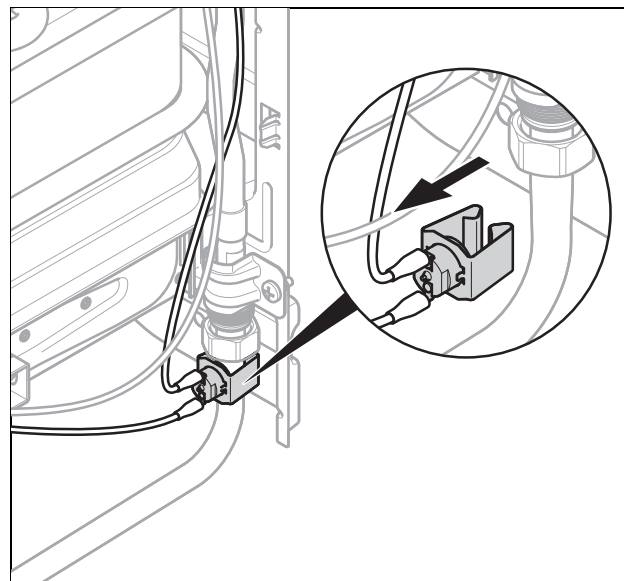
9.6 Warmtewisselaar demonteren

Geldigheid: MAG 11-0/1 XZ



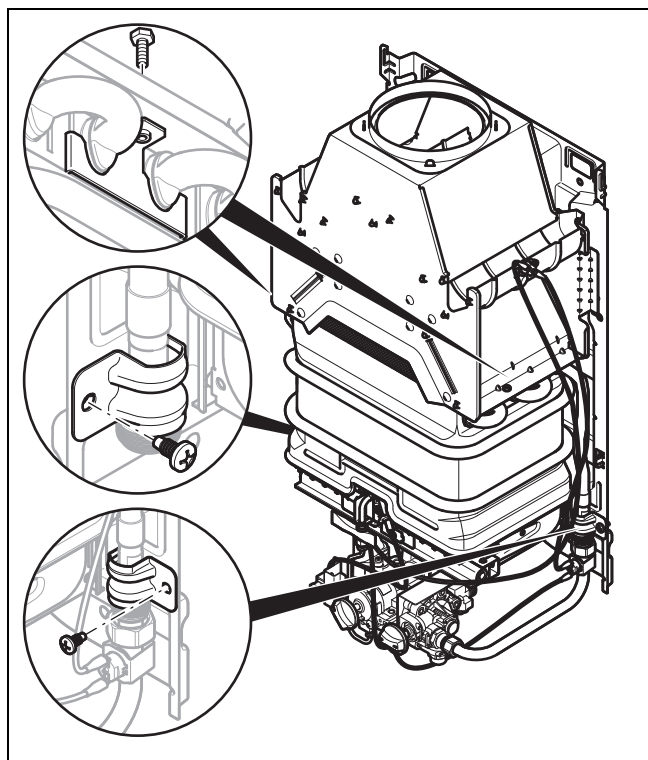
- Trek de met een klem aan de verbindingbuis boven de warmtewisselaar bevestigde veiligheidstemperatuurbegrenzer af.

Geldigheid: MAG 14-0/1 XZ



- Trek de met een klem aan de verbindingbuis onder de warmtewisselaar bevestigde veiligheidstemperatuurbegrenzer af.

9 Inspectie en onderhoud



Opgelet!

Kans op materiële schade door beschadiging van de warmtewisselaar!

Bij in- en uitbouw van de warmtewisselaar ontstane schade leidt tot vroegtijdige slijtage.

- ▶ Controleer bij de in- en uitbouw of de warmtewisselaar niet beschadigd of gebogen wordt.
- ▶ Demonteer de warmtewisselaar in de opgegeven volgorde.

1. Verwijder de schroeven van de beide houders die zich aan de zijkant aan de trekonderbreker bevinden.
2. Verwijder de houders.
3. Schroef de wartelmoeren aan de warmwaterleiding en de koudwaterleiding af.
4. Draai de schroeven van de klemmen los, waarmee de warmwaterleiding en koudwaterleiding van de warmtewisselaar aan de achterwand gemonteerd zijn.

Geldigheid: MAG 11-0/1 XZ

- ▶ Verwijder de linker bevestiging van de warmtewisselaar.

Geldigheid: MAG 14-0/1 XZ

- ▶ Verwijder de linker bevestiging van de warmtewisselaar.
5. Trek de warmtewisselaar eerst naar voren en dan naar boven toe uit.

9.7 Brander reinigen

1. Verwijder voorzichtig verbrandingsresten met een messing draadborstel van de brander zonder de brander te beschadigen.
2. Reinig inspuitsers, injectoren en branderrails met een zacht penseel en blaas stof en vuil buiten de opstellingsruimte van buiten naar binnen met perslucht uit.
3. Bij sterkere vervuiling wast u de brander met zeepsop uit en spoelt u met schoon water uit.

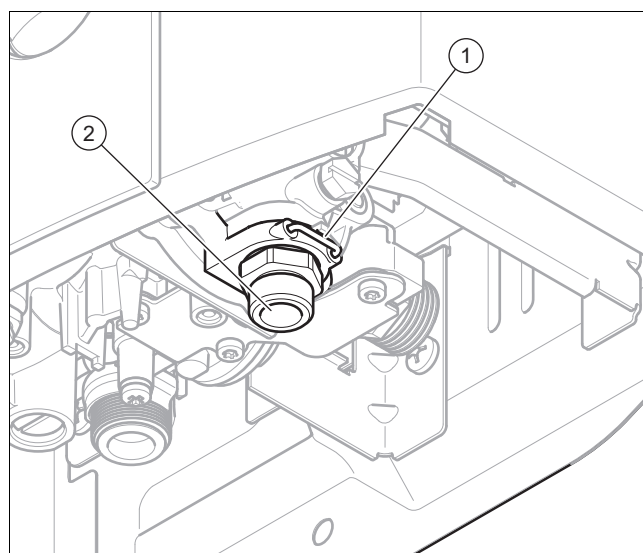
9.8 Warmtewisselaar reinigen

1. Spoel de lamellen van de warmtewisselaar met een waterstraal af.
2. Verwijder sterkere verontreinigingen van de lamellen van de warmtewisselaar met een zachte borstel.
 - Zorg ervoor dat u de lamellen van de warmtewisselaar niet buigt.
3. Verwijder vet en stof evt. door toevoeging van vetoplossende wasmiddelen in een bak met heet water.
4. Verwijder verkalkingen met behulp van courante kalkoplosmiddelen overeenkomstig de bijbehorende documentatie.
5. Spoel de warmtewisselaar onder stromend water af.

9.9 Schade aan de coating van de warmtewisselaar repareren

1. Repareer kleinere schade aan de coating van de warmtewisselaar met een Supral-stift.
2. Zorg ervoor dat de beschadigde plek vrij is van afzettingen en vethoudende resten.
3. Schud de Supral-stift krachtig voor gebruik.
4. Breng het coatingmateriaal dun en gelijkmatig aan.

9.10 Waterschakelaar controleren



1. Verwijder de koudwateraansluitleiding van de koudwateraansluiting (2).
2. Controleer de koudwaterzeef achter de koudwateraansluiting (2) optisch op verontreinigingen en verkalking.
3. Als de koudwaterzeef vervuild of verkalkt is, verwijder dan de klem (1) en trek de koudwateraansluiting (2) eruit.
4. Verwijder de koudwaterzeef uit de koudwateraansluiting (2) en reinig de koudwaterzeef.

5. Plaats de koudwaterzeef opnieuw in de koudwateraansluiting **(2)**.
6. Plaats de koudwateraansluiting opnieuw in de opname van het product en bevestig de klem **(1)**.
7. Bevestig de koudwateraansluitleiding opnieuw aan de koudwateraansluiting **(2)**.
8. Controleer of de temperatuurkeuzespil draaibaar is. Anders komen de klemmen aan de temperatuurkeuzespil los, verwijder deze en reinig de temperatuurkeuzespil.
9. Controleer de pakkingbus op dichtheid. Vervang bij een ondichte pakkingbus de waterschakelaar.

9.11 Inspectie- en onderhoudswerkzaamheden afsluiten

- ▶ Monteer alle onderdelen in omgekeerde volgorde.
- ▶ Monteer de productmantel (→ Pagina 11).
- ▶ Neem het product in gebruik.
- ▶ Controleer alle stuur-, regel- en bewakingsinrichtingen en vooral de rookgassensor (→ Pagina 12) op perfecte werking.
- ▶ Controleer het product en de VGA op dichtheid.
- ▶ Noteer elk uitgevoerd onderhoud.

10 Buitenbedrijfstelling

- ▶ Sluit de gasafsluitkraan.
- ▶ Sluit de koudwaterstopkraan.
- ▶ Maak het product leeg. (→ Pagina 16)

11 Recycling en afvoer

Verpakking afvoeren

- ▶ Voer de verpakking reglementair af.
- ▶ Neem alle relevante voorschriften in acht.

12 Serviceteam

N.V. Vaillant S.A.
Golden Hopestraat 15
B-1620 Drogenbos
Belgien, Belgique, België

Kundendienst / Service après-vente / Klantendienst:
2 3349352

Bijlage

Bijlage

A Controlelijst inbedrijfstelling

Nr.	Bewerking	Opmerking	Noodzakelijk gereedschap
1	Product in gebruik nemen		
2	Rookgassensor op werking controleren	Zie hoofdstuk "Rookgassensor op werking controleren".	Vaillant rookgaswaaier
3	Gehele gastaject op lekkages controleren	Lekzoekspray of gasdetector gebruiken.	Lekzoekspray/gasdetector
4	Gehele watertraject op lekkages controleren	Optische controle uitvoeren.	
5	Schoorsteentrek meten	De maximale trek mag niet hoger zijn dan 20 Pa. Als de trek te groot is, moet de schoorsteentrek door geschikte maatregelen worden begrensd.	Meettoestel voor trek
6	Verbranding controleren	Op rookgaslekkage controleren. Gewenste waarde bij nominale warmtebelasting: Meting pas na 10 minuten nominaal lastbedrijf uitvoeren. – CO < 100 ppm	Dauwspiegel CO-meter
7	Gasstroomdruk controleren	Zie hoofdstuk "Gasstroomdruk controleren".	U- of digitale manometer
8	Functie warm water instellen		
9	Gebruiksaanwijzing aan de klant overhandigen		
10	Sticker "Gebruiksaanwijzing lezen" in de taal van de gebruiker op de voorkant van het toestel plakken		

B Inspectie- en onderhoudswerkzaamheden – overzicht



Aanwijzing

De volgende tabel geeft de vereisten van de fabrikant i.v.m. minimale inspectie- en onderhoudsintervallen weer. Als nationale voorschriften en richtlijnen kortere inspectie- en onderhoudsintervallen vereisen, neem dan in de plaats daarvan deze intervallen in acht.

Nr.	Werkzaamheden	Algemeen uit te voeren	Indien nodig uit te voeren
1	Sluit de gastoevoer.	X	
2	Demonteer de productmantel.	X	
3	Voer een optische controle van de rookgassensor uit. Er mogen geen beschadigingen of verontreinigingen aan de rookgassensor te herkennen zijn.	X	
4	Voer een optische controle van de veiligheidstemperatuurbegrenzer uit. Er mogen geen beschadigingen of verontreinigingen aan de veiligheidstemperatuurbegrenzer te herkennen zijn.	X	
5	Maak het product leeg.		X
6	Demonteer de branderbouwgroep		X
7	Reinig de brander en controleer de brander op beschadigingen.		X
8	Demonteer de warmtewisselaar.		X
9	Reinig de warmtewisselaar en controleer de warmtewisselaar op beschadigingen.		X
10	Voer een optische controle van de ontstekingselektrode en van het thermo-element uit. Ontstekingselektrode en thermo-element mogen niet gebogen of beschadigd zijn. Vervang gebogen of beschadigde componenten.	X	
11	Controleer de afdichtingen van de meetnippels op beschadigingen. Vervang beschadigde afdichtingen.	X	
12	Controleer de waterschakelaar op werking.	X	
13	Bouw de warmtewisselaar en de brander opnieuw in.		X

Nr.	Werkzaamheden	Algemeen uit te voeren	Indien nodig uit te voeren
14	Open de gasafsluitkraan en neem het product in gebruik.	X	
15	Laat product en warmwaterbereiding proefdraaien.	X	
16	Controleer het product op gas-, rookgas-, warmwaterzijdige lekken, verhelp deze indien nodig.	X	
17	Voer een belastingsmeting uit.	X	
18	Controleer het vlambeeld. Zorg ervoor dat de vlammen niet tegen de warmtewisselaarschicht slaan.	X	
19	Onderbreek de thermostroom door de verbinding van het thermo-element met de bevestigingsmagneet te lossen. Het product moet uitschakelen. Breng de verbinding opnieuw tot stand en stel het product opnieuw in bedrijf.	X	
20	Controleer de werking van de rookgassensor door een rookgasstuwung met rookgaswaaier.	X	
21	Voer een optische controle van alle slangen en meetnippels uit.	X	
22	Noteer het uitgevoerde onderhoud en de rookgasmeetwaarden.	X	
23	Monteer de productmantel.	X	
24	Controleer het product op algemene toestand. Verwijder algemene verontreinigingen aan het product.	X	
25	Controleer het product op eventuele gaslekkage aan de trekonderbreker, bij gesloten deuren en vensters en gemonteerde mantel.	X	

C Storingen herkennen en verhelpen

Probleem	Oorzaak	Oplossing
Product kan niet in gebruik genomen worden. De ontstekingsvlam ontsteekt niet.	De gastoevoer is onderbroken. Lucht in de leiding. Piëzo-ontsteker defect. Rookgassensor of veiligheidstemperatuurbegrenzer defect.	Breng de gastoevoer tot stand. Bij vloeibaar gas: Vervang een lege gasfles door een volle gasfles. Zorg ervoor dat de afsluitklep aan de gasaansluiting geopend is. Vervang het complete thermo-element.
Ontstekingsvlam gaat uit na het loslaten van de vermogensdraaischakelaar.	Veiligheidstemperatuurbegrenzer is uitgevallen of is defect. Rookgassensor is defect. Thermospanning is niet voldoende.	Vervang het complete thermo-element.
Ontstekingsvlam brandt, maar het product treedt niet in werking.	Koudwaterafsluitkraan is gesloten. Koudwaterzeef vervuild.	Zorg ervoor dat de koudwaterafsluitklep geopend is. Reinig evt. de zeef in de koudwateringang.
Product schakelt uit tijdens het gebruik.	Verkeerde installatie van de VGA (rookgasbuis te kort). VGA is beperkt, daardoor oververhitting. Kabelbreuk van de veiligheidstemperatuurbegrenzer of rookgassensor. Veiligheidstemperatuurbegrenzer of rookgassensor defect.	Controleer de installatie van de VGA op correctheid en perfecte rookgasafvoer. Vervang het complete thermo-element.

D Gasinsteltabellen

Gasinstelling af fabriek

Toesteluitvoering voor	Aardgassen		Vloeibare gassen	
Aanduiding op het typeplaatje	2E+ G20/G25 - 2,0-2,5 kPa (20-25 mbar)		3+ G30/G31 - 2,8-3,0/3,7 kPa (28-30/37 mbar)	
Instelling af fabriek	G20		G30	
	11-0/1	14-0/1	11-0/1	14-0/1
Aanduiding branderinspuiter	118	130	072	076
Aanduiding ontstekingsbranderinspuiter	0,25	0,25	0,18	0,18

Bijlage

Gasdoorstroming

Gasfamilie	Gasdoorvoer bij nominale warmtebelasting in l/min	
	11-0/1	14-0/1
Aardgas 2E (G20)	38,3	49,6
Aardgas 2L (G25)	44,5	57,4
Vloeibaar gas 3+ (G30)	11,5	14,5
Vloeibaar gas 3+ (G31)	14,8	19,1

Branderdruk

Gasfamilie	Branderdruk bij nominale warmtebelasting	
	11-0/1	14-0/1
Aardgas 2E (G20)	1,19 kPa (11,9 mbar)	0,92 kPa (9,2 mbar)
Aardgas 2L (G25)	1,56 kPa (15,6 mbar)	1,15 kPa (11,5 mbar)
Vloeibaar gas 3+ (G30)	2,5 kPa (25,0 mbar)	2,1 kPa (21,0 mbar)
Vloeibaar gas 3+ (G31)	3,23 kPa (32,3 mbar)	2,65 kPa (26,5 mbar)

E Technische gegevens

Technische gegevens – algemeen

	MAG 11-0/1 XZ	MAG 14-0/1 XZ
Land van bestemming (benaming conform ISO 3166)	BE	BE
Toegestane toestelcategorieën	I _{2E+} , I ₃₊	I _{2E+} , I ₃₊
Toestelafmeting, hoogte	680 mm	680 mm
Toestelafmeting, breedte	350 mm	350 mm
Toestelafmeting, diepte (incl. draaischakelaar)	270 mm	270 mm
Diameter aansluiting rookgasbuis	110 mm	130 mm
Diameter gasaansluiting (aardgas)	1/2" conisch	1/2" conisch
Diameter gasaansluiting (vloeibaar gas)	12 mm (buiten)	12 mm (buiten)
Gewicht, ca.	10,5 kg	11,5 kg

Technische gegevens – vermogen/belasting

	MAG 11-0/1 XZ	MAG 14-0/1 XZ
Warmwaterhoeveelheid bij temperatuurkeuze-knopstand heet	2,3 ... 5,5 l/min	3,2 ... 7,0 l/min
Warmwaterhoeveelheid bij temperatuurkeuze-knopstand warm		7,0 ... 14,0 l/min
Max. warmtebelasting (m.b.t. de verwarmingswaarde H _i)	21,7 kW	27,7 kW
Min. warmtebelasting (Q _{min.})	9,8 kW	12,2 kW
Max. warmtevermogen (P _{max.})	19,2 kW	24,4 kW
Min. warmtevermogen (P _{min.})	8,4 kW	10,4 kW
Regelbereik	8,4 ... 19,2 kW	10,4 ... 24,4 kW
Max. toegestane waterdruk P _{w max.}	1,3 MPa (13,0 bar)	1,3 MPa (13,0 bar)
Min. toegestane waterdruk P _{w min.}	14 kPa (140 mbar)	16 kPa (160 mbar)

	MAG 11-0/1 XZ	MAG 14-0/1 XZ
Rookgastemperatuur bij max. warmtevermogen	160 °C	165 °C
Rookgastemperatuur bij min. warmtevermogen	110 °C	110 °C
Rookgasmassastroom max.	13,2 g/s	18,6 g/s
Rookgasmassastroom min.	13,3 g/s	17,1 g/s
Schoorsteentrek min.	1,5 Pa	1,5 Pa

Technische gegevens – aardgas G20

	MAG 11-0/1 XZ	MAG 14-0/1 XZ
Gasaansluitwaarde bij max. warmtevermogen	2,22 m³/h	2,95 m³/h
Gasaansluitdruk	1,7 ... 2,5 kPa (17,0 ... 25,0 mbar)	1,7 ... 2,5 kPa (17,0 ... 25,0 mbar)
Branderinspuiter	1,18 mm	1,3 mm
Ontstekingsbranderinspuiter	0,25 mm	0,25 mm
Min. luchtbehoefte voor de verbranding	22,5 m³/h	29,8 m³/h

Technische gegevens – aardgas G25

	MAG 11-0/1 XZ	MAG 14-0/1 XZ
Gasaansluitwaarde bij max. warmtevermogen	2,58 m³/h	3,41 m³/h
Gasaansluitdruk	1,7 ... 3,0 kPa (17,0 ... 30,0 mbar)	1,7 ... 3,0 kPa (17,0 ... 30,0 mbar)
Branderinspuiter	1,18 mm	1,3 mm
Ontstekingsbranderinspuiter	0,25 mm	0,25 mm
Min. luchtbehoefte voor de verbranding	22,2 m³/h	29,3 m³/h

Technische gegevens – vloeibaar gas G30

	MAG 11-0/1 XZ	MAG 14-0/1 XZ
Gasaansluitwaarde bij max. warmtevermogen	1,65 kg/h	2,1 kg/h
Gasaansluitdruk	2,0 ... 3,5 kPa (20,0 ... 35,0 mbar)	2,0 ... 3,5 kPa (20,0 ... 35,0 mbar)
Branderinspuiter	0,72 mm	0,76 mm
Ontstekingsbranderinspuiter	0,18 mm	0,18 mm
Min. luchtbehoefte voor de verbranding	20,3 m³/h	26,3 m³/h

Technische gegevens – vloeibaar gas G31

	MAG 11-0/1 XZ	MAG 14-0/1 XZ
Gasaansluitwaarde bij max. warmtevermogen	1,6 kg/h	2,05 kg/h
Aansluitdruk (gasstroomdruk)	2,5 ... 4,5 kPa (25,0 ... 45,0 mbar)	2,5 ... 4,5 kPa (25,0 ... 45,0 mbar)
Branderinspuiter	0,72 mm	0,76 mm
Ontstekingsbranderinspuiter	0,18 mm	0,18 mm
Min. luchtbehoefte voor de verbranding	20,3 m³/h	26,3 m³/h



0020189899_03 ■ 17.04.2018

Leverancier

N.V. Vaillant S.A.

Golden Hopestraat 15 ■ B-1620 Drogenbos

Tel. 2 3349300 ■ Fax 2 3349319

Kundendienst / Service après-vente / Klantendienst 2 3349352

info@vaillant.be ■ www.vaillant.be

© Deze handleidingen, of delen ervan, zijn auteursrechtelijk beschermd en mogen alleen met schriftelijke toestemming van de fabrikant vermenigvuldigd of verspreid worden.
Technische wijzigingen voorbehouden.