

AXOR Starck

4-gatsbadmengkraan op badrand

Oppervlakken: **Chroom** Art.-nr.: **10444000**



Beschrijving

Functies

- bestaat uit: 3-gatsmengkraan op badrand, handdouche, doucheslang, douchehouder
- uitsprong 140 mm
- straalsoort kraanwerk: normale straal
- straalsoort handdouche: Rain, RainAir, WhirlAir
- maximale uittrek lengte handdouche: 1,10 m
- maximaal debiet bij 3 bar: 22 l/min.
- keramische stopkranen heet/koud 180°
- omstelling met automatische reset
- terugslagklep

Details over het artikel

Prijs excl. BTW

954,80 €

Prijs incl. BTW*

1.155,31 €

Technologie



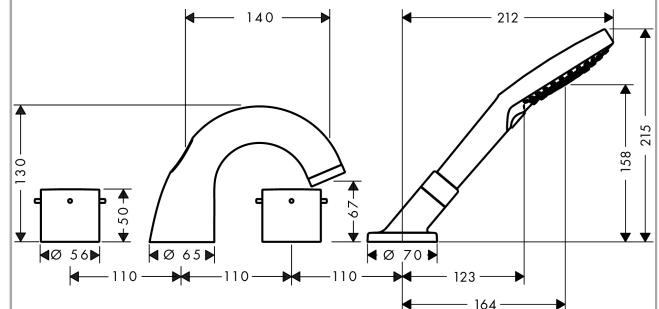
Certificaten



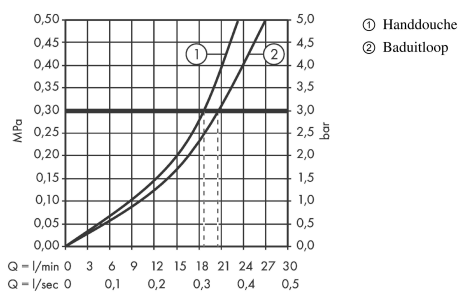
Productafbeelding



Maattekening



Doorstroomdiagram



De verbruikswaarden werden in overeenstemming met de praktijk met de bijbehorende armaturen (thermostaat/mengkraan/inbouwventiel) gemeten.

AXOR Starck

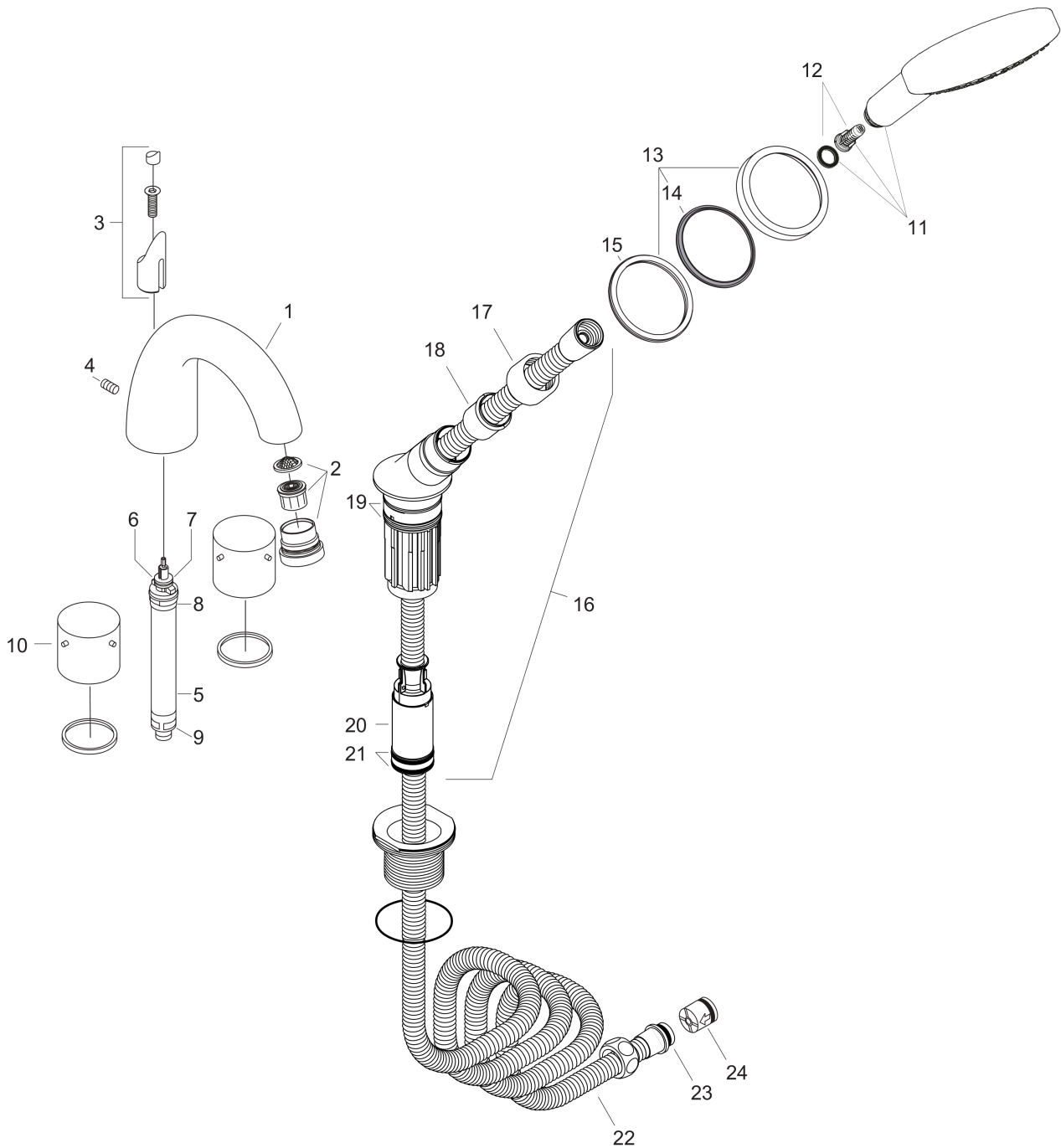
4-gatsbadmengkraan op badrand

Oppervlakken: **Chroom** Art.-nr.: **10444000**



Uittrektekening

Bouwjaar: >01/17



AXOR Starck**4-gatsbadmengkraan op badrand**Oppervlakken: **Chroom** Art.-nr.: **10444000****Onderdelenlijst**

Bouwjaar: >01/17

= Pos.	Beschrijving	Art.-nr.	PC	VE
1	uitloop compl.	96163000	-	1
2	perlator M30x1 (25 l/min)	94034000	-	1
3	trekknop	96086000	-	1
4	inbusschroef M6x10 DIN 916	96029000	-	1
5	omstelling	94037000	-	1
6	O-Ring 14x2,5	98189000	-	1
7	O-Ring 23x2,5	98183000	-	1
8	O-Ring 22x2	98185000	-	1
9	O-ring 9x2,5	98217000	-	1
10	greep	10991000	-	1
11	Handdouche	26050000	-	1
12	filter	97708000	-	1
13	rozet voor douchehouder	96237000	-	1
14	inlegring voor rozet	97105000	-	1
15	moer	97149000	-	1
16	douchehouder compl.	95996000	-	1
17	moer	97584000	-	1
18	inleg voor douchehouder	96942000	-	1
19	O-ring 38x2,5	98198000	-	1
20	slang rem	98656000	-	1
21	O-Ring 28x2	98194000	-	1
22	doucheslang 2,00 m	94148000	-	1
23	O-ring 11x2	98127000	-	1
24	terugslagklepset DW 15	94074000	-	1
a	Basisset	13444180	-	1
b	secuflex + doucheslang lang (max.uittrekbaar 1,40m)	94109000	-	1
c	silikonverstuiver 10 ml	97864000	-	1