

NL
UK
DE
FR
HR



LOOOX BATHROOM EXPERIENCE

INBOUWINSTRUCTIES
FITTING INSTRUCTIONS
EINBAUANLEITUNG
CONSEILS DE MONTAGE
UPUTE ZA MONTAŽU

**CLOSED CL6
CL7**

LEES DEZE INSTRUCTIES ALVORENS TE MONTEREN!
READ THESE INSTRUCTIONS BEFORE ASSEMBLING!
BITTE LESEN SIE VOR DER MONTAGE DIE EINBAUANLEITUNG!
LISEZ CES INSTRUCTIONS AVANT D'INSTALLER!
PROČITAJTE OVE UPUTE PRIJE POSTAVLJANJA!

CLOSED 6



CLOSED 7





NL **Waarschuwing ! Reinigingsmiddelen op chloor- of zuurbasis, zoals cementsluiverwijderaar**, bevatten vaak agressieve chemicaliën. Deze kunnen het oppervlak van de Looox Closed CL beschadigen. Bleekmiddelen of zilverpoetsmiddel zijn ook ongeschikt voor onderhoud van roestvaststaal. Bij gebruik van tegel- en voegenreiniger moet de Looox Closed CL afgespoid worden met voldoende helder water. De Looox Closed CL mag niet gereinigd worden met scherpe/schurende voorwerpen. Reinig, bij geborstelde of geslepen oppervlaktes, altijd parallel in plaats van dwars op de voeg.

Het wordt afgeraden om producten met een corrosieve of aluminium bodem direct op het roestvaststaal te plaatsen.

Voor de reiniging van roestvaststaal moeten ijzer-vrije reinigingsmaterialen worden gebruikt.

Wij raden aan:

- Een zachte of lederen doek
- Een spons (opmerking: geen schuurspons of een van staalwol.
- Speciale rvs reiniger of een ander geschikt schoonmaakmiddel.

Mocht u nog vragen hebben, dan kunt u contact opnemen met een van onze verkopers.

UK **ATTENTION ! Chlorine or acidic products, e.g. cement veil remover**, often contain aggressive chemicals. These can damage the surface of the Looox Closed CL. Bleaching or silver cleaning agents are also unsuitable for stainless steel care. When using tile and joint cleaners, the Looox Closed CL must be cleansed sufficiently with clear water. The Looox Closed CL cannot be cleaned with abrasive cleaners and / or with sharp or abrasive objects. For brushed or grinded surfaces, always clean parallel rather than transversely to the joint.

It is not recommended to place products with corrosive steel or aluminum bottoms directly on the stainless steel.

For the cleaning of stainless steel, iron-free cleaning materials should generally be used.

We recommend:

- A soft cloth and / or leather cloth
- A sponge (Attention: no scrub or steel wool, etc.)
- A special stainless steel cleaner or other suitable soft detergent

Please do not hesitate to contact us if you have any questions.



DE **ACHTUNG ! Chlor- oder säurehaltige Produkte wie z.B. Zementschleierentferner** o. ä. enthalten oft aggressive Chemikalien. Diese können die Oberfläche der Looox Closed CL angreifen. Auch Bleich- oder Silberputzmittel sind für die Edelstahlpflege ungeeignet. Bei der Verwendung von Fliesen- und Fugenreiniger muss die Looox Closed CL nachträglich ausreichend mit klarem Wasser gereinigt werden. Die Looox Closed CL kann nicht mit Scheuermittel und/oder mit spitzen oder scheuernden Gegenständen gereinigt werden. Bei gebürsteten oder geschliffenen Oberflächen immer parallel statt quer zum Schliff reinigen.

Es ist nicht zu empfehlen Produkte mit korrosiven Stahl oder Aluminiumböden dauerhaft direkt auf den Edelstahl zu stellen.

Für die Reinigung von Edelstahl sollten generell eisenfreie Reinigungsmaterialien verwendet werden.

Wir empfehlen:

- Ein weiches Tuch und/oder einem Lederlappen
- Einen Schwamm (Achtung: kein Scheuerschwamm oder Stahlwolle etc.)
- Einen spezieller Edelstahlreiniger oder einem anderen geeigneten weichen Reinigungsmittel

Bei Fragen zur Reinigungsempfehlung steht unser Verkauf gerne zur Verfügung.

FR **Attention ! Chlore ou produit accidentés** comme Par ex. les destructeur de voile de ciment contiennent souvent des agents chimiques agressifs. Ceux-ci peuvent agresser la surface de Looox Closed CL. Lors de l'utilisation de nettoyeurs pour carrelage et joints. Les produits de blanchiment ou pour polir l'argent ne sont pas adaptée pour l'entretien de l'acier Inoxydable. Lors de l'utilisation de produits décapant pour les joints ou ciment sur les carrelages, la niche doit être ensuite nettoyée à fond avec de l'eau propre. La Looox Closed CL ne peut pas être nettoyé avec des abrasifs et / ou des objets pointus. Pour les surface bossée ou légèrement polie, nettoyer dans le sens des nervures. Il est déconseillé de poser des produits corrosifs ou avec un fond en acier, en aluminium ou autres métal sur l'acier inoxydable.

Pour le nettoyage de l'acier inoxydable utilisé des produits d'entretien générale sans particule métallique .

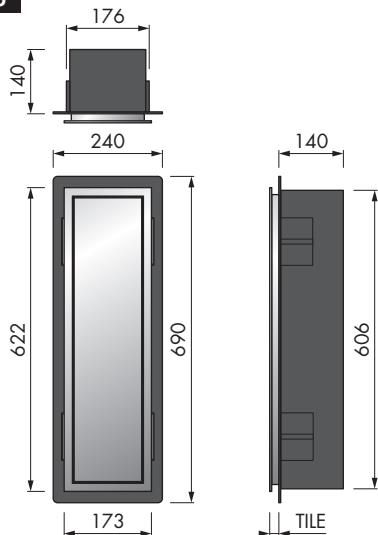
Nous vous recommandons :

- Un chiffon doux et / ou une peau de chamois
- Une éponge (note: pas d'éponge à récurer ou de laine d'acier, etc.)
- Un nettoyant pour l'acier inoxydable spécial ou autre détergent doux approprié

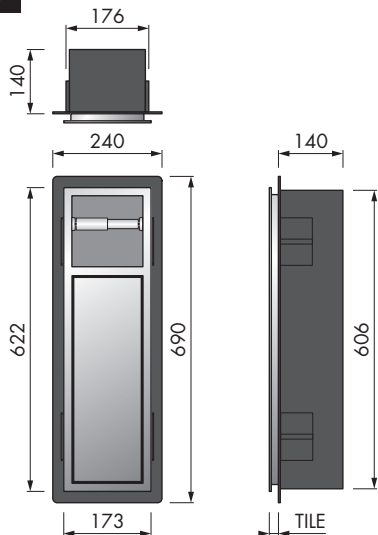
Pour toute question concernant les conseils de nettoyage, notre service de vente est à votre disposition.

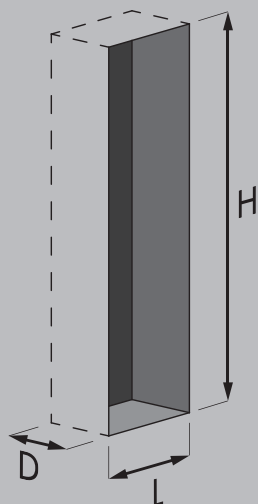
AFMETINGEN | DIMENSIONS | ABMESSUNGEN | DIMENSIONS | DIMENZIJE

CL-6

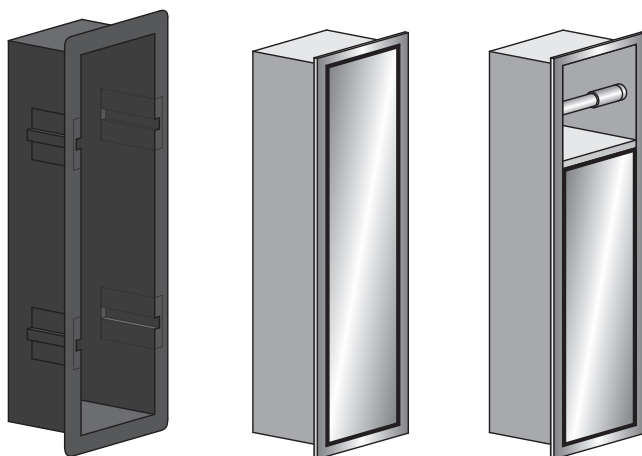


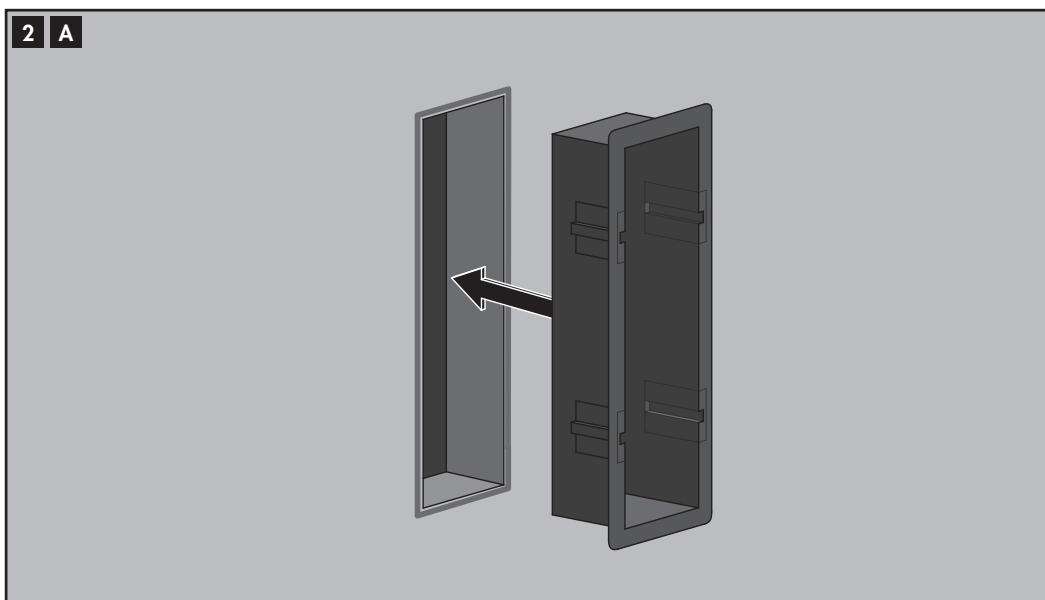
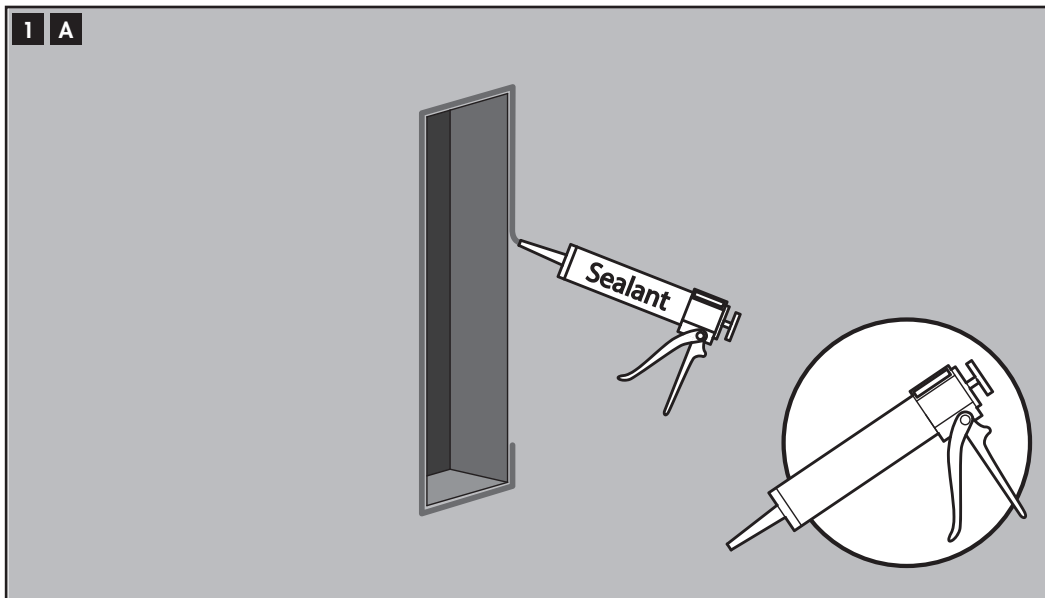
CL-7

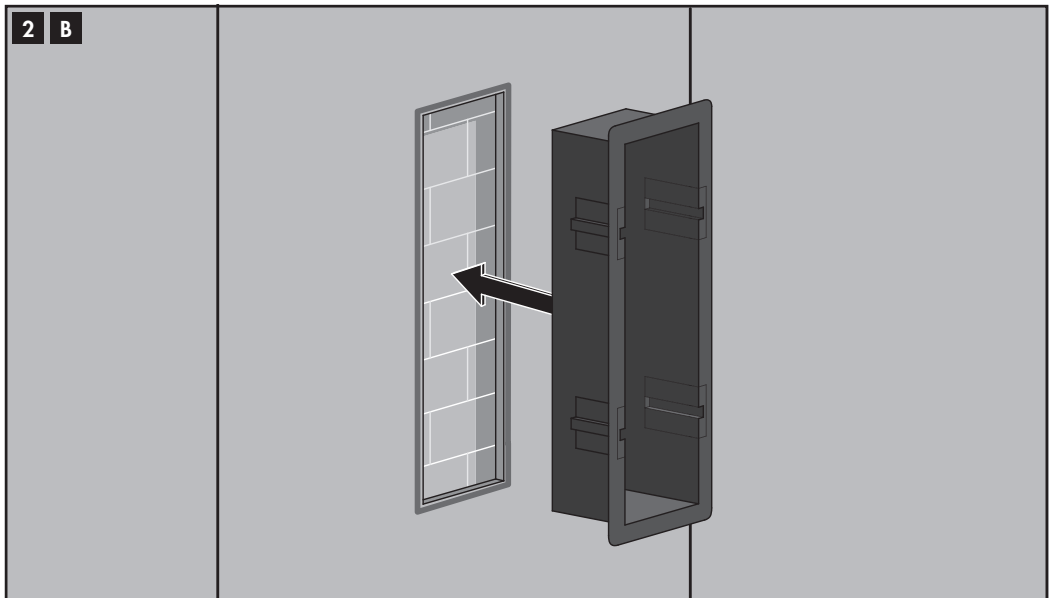
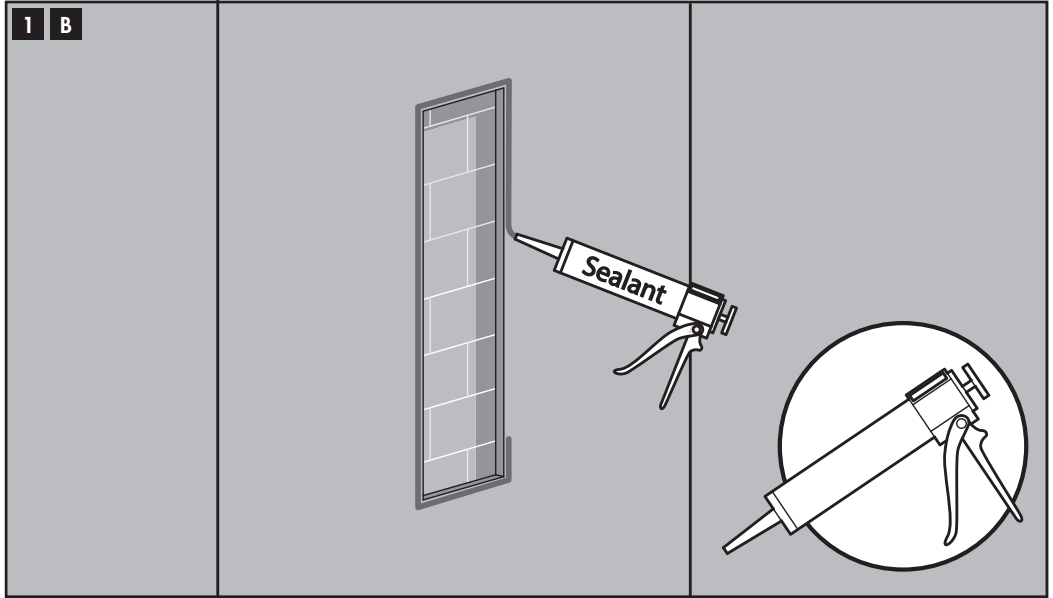


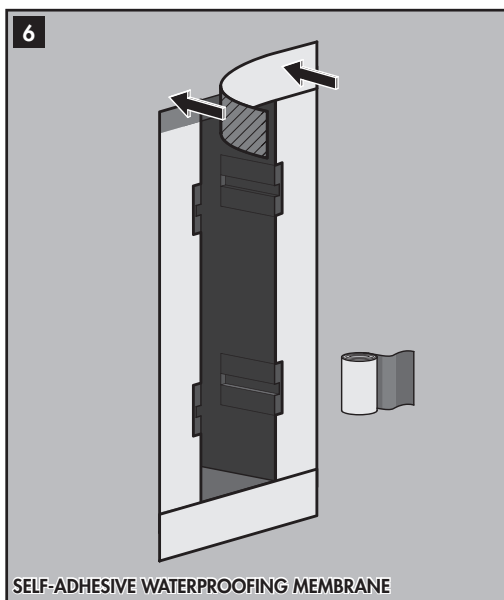
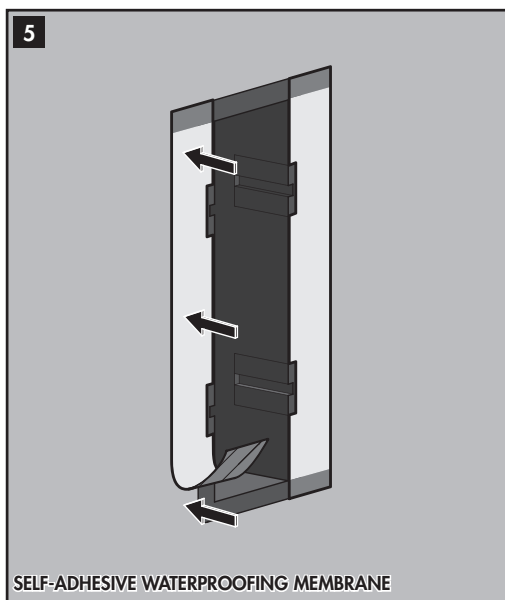
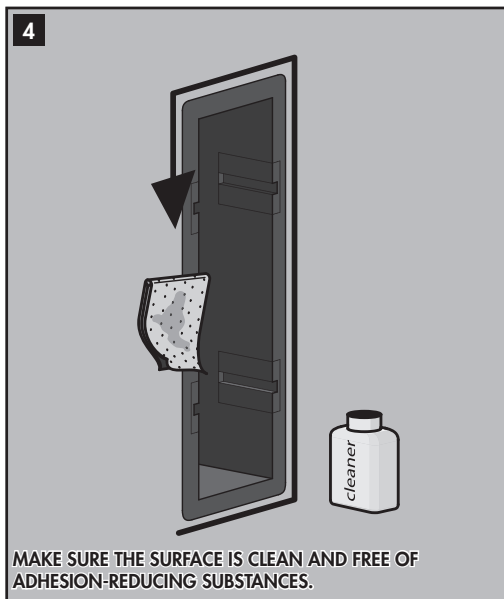
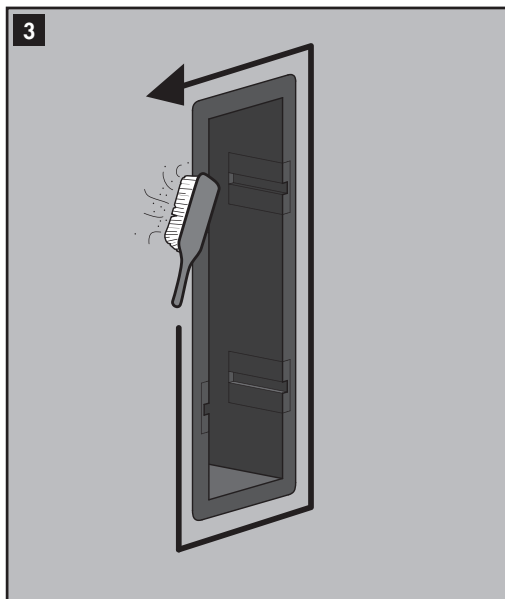


H = 610
L = 180
D = 140

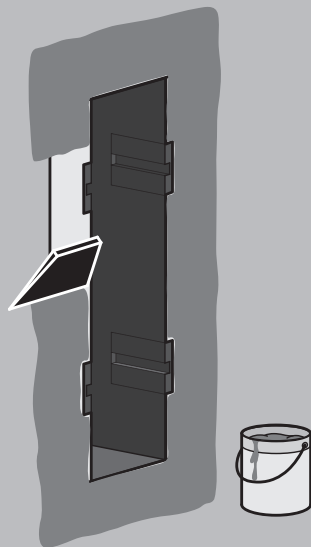






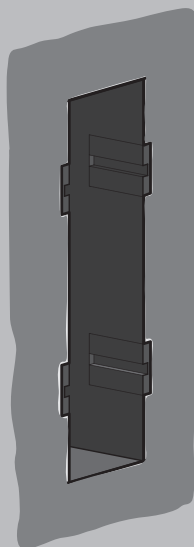


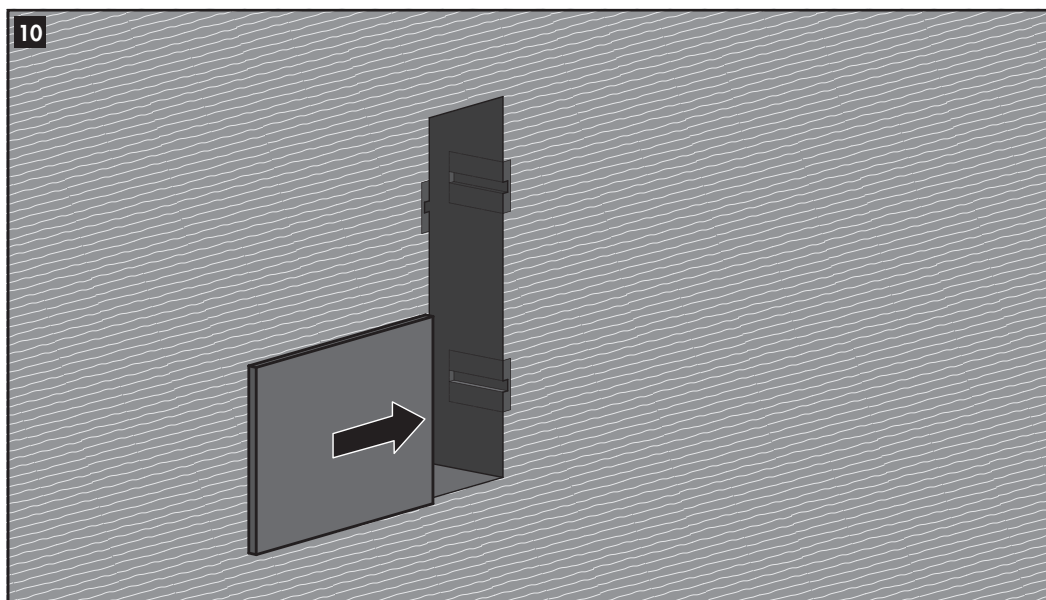
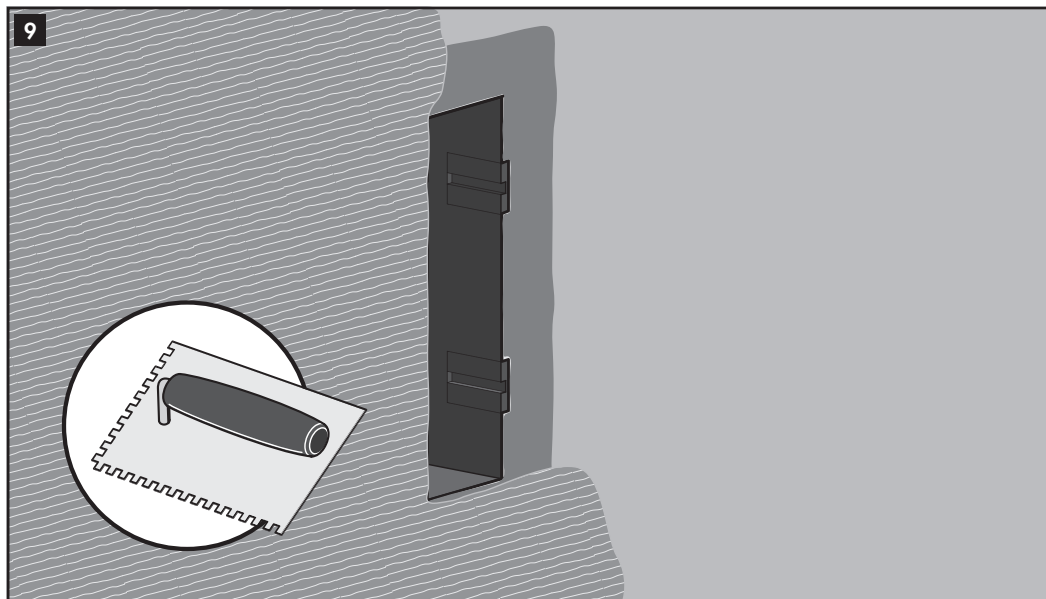
7

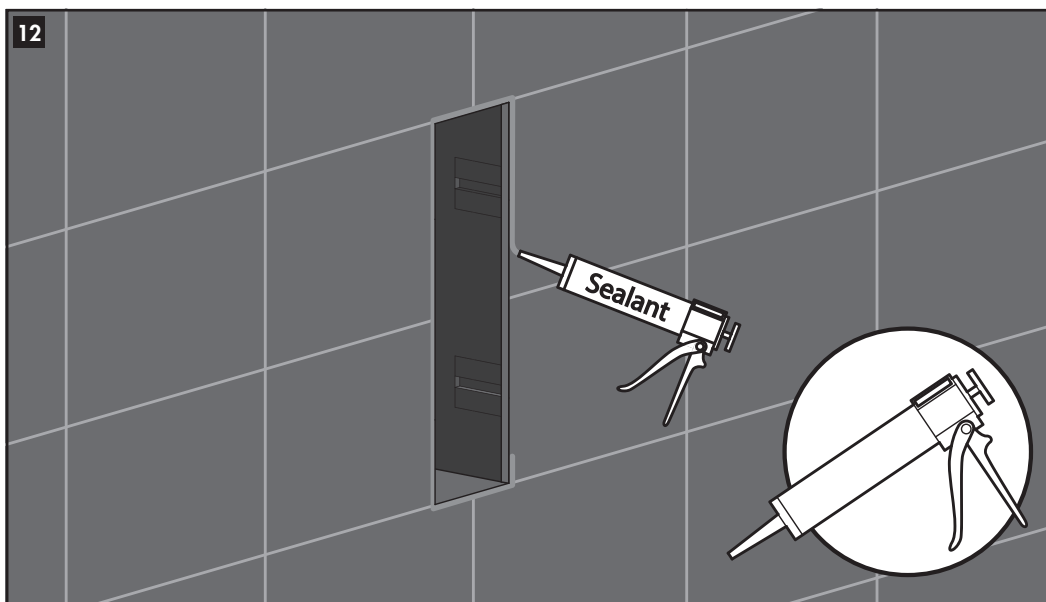
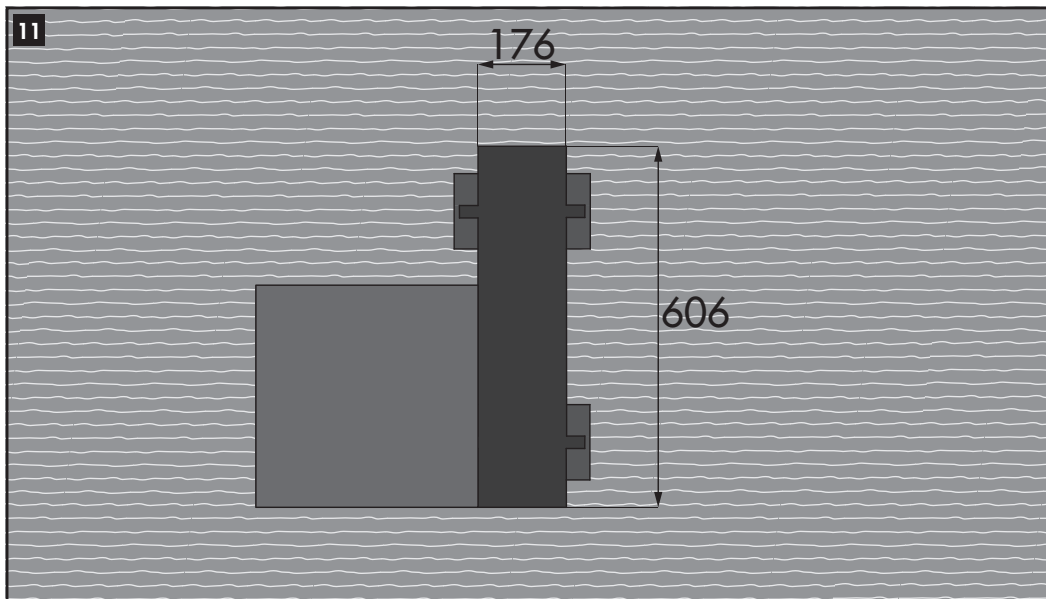


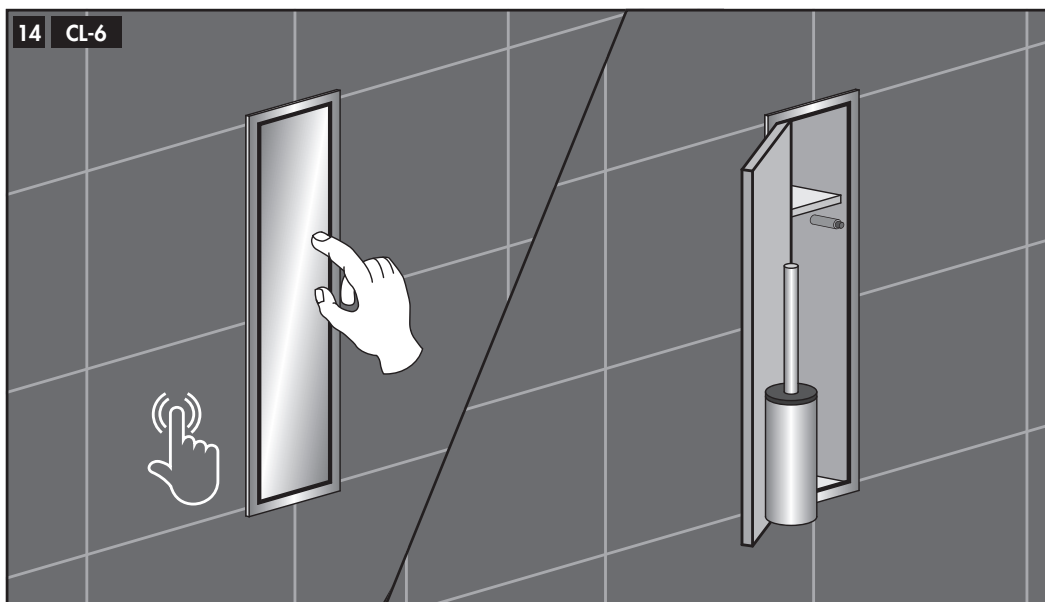
SEALING

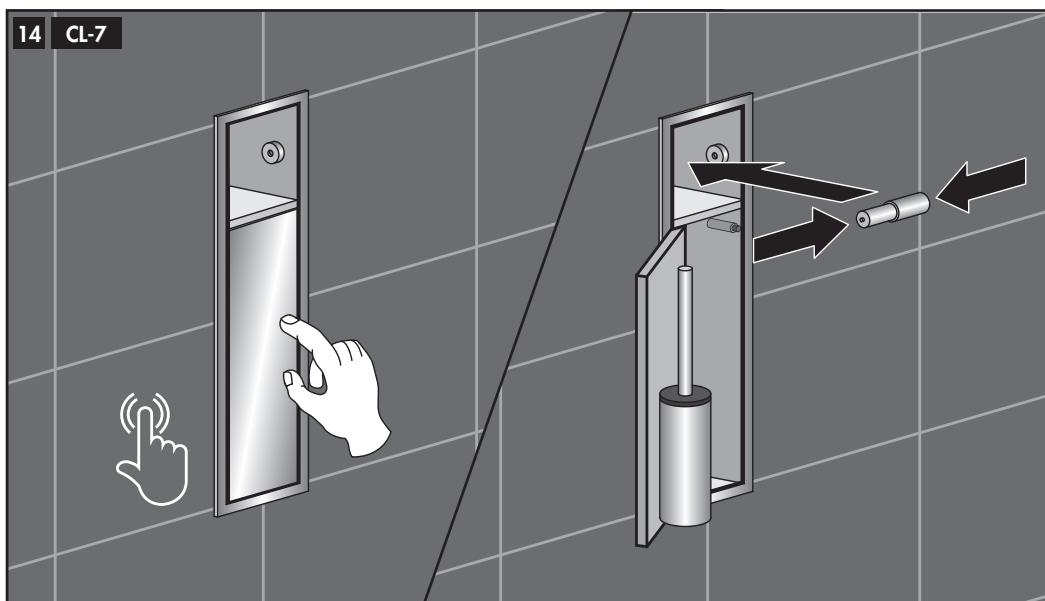
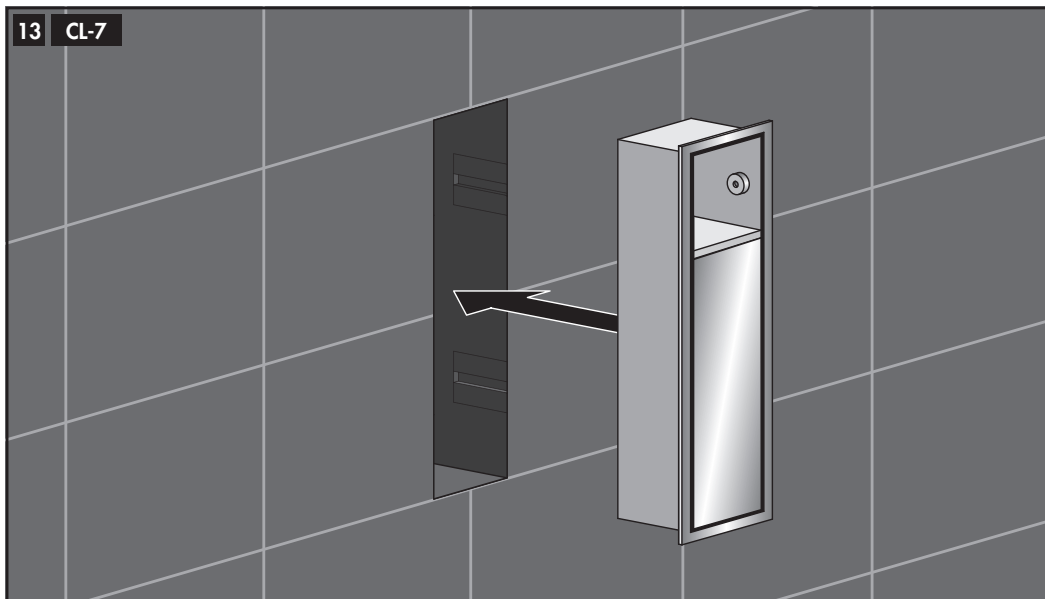
8

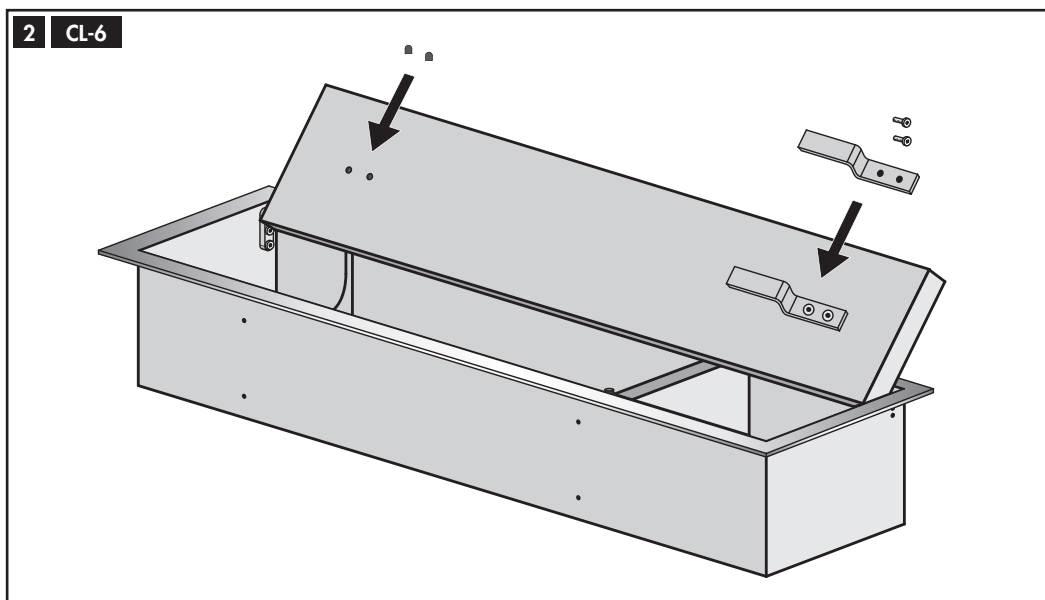
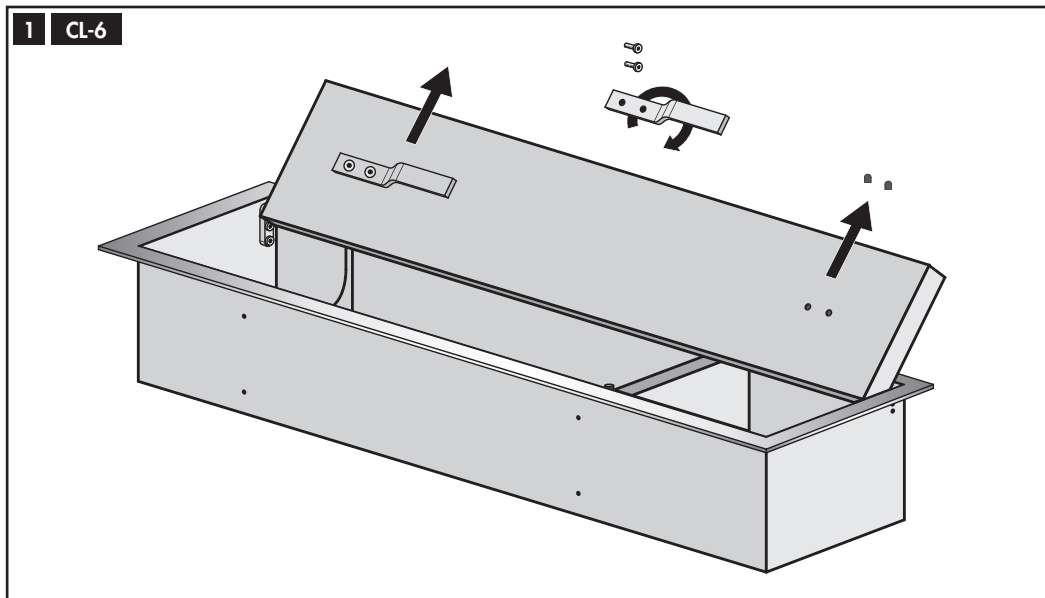




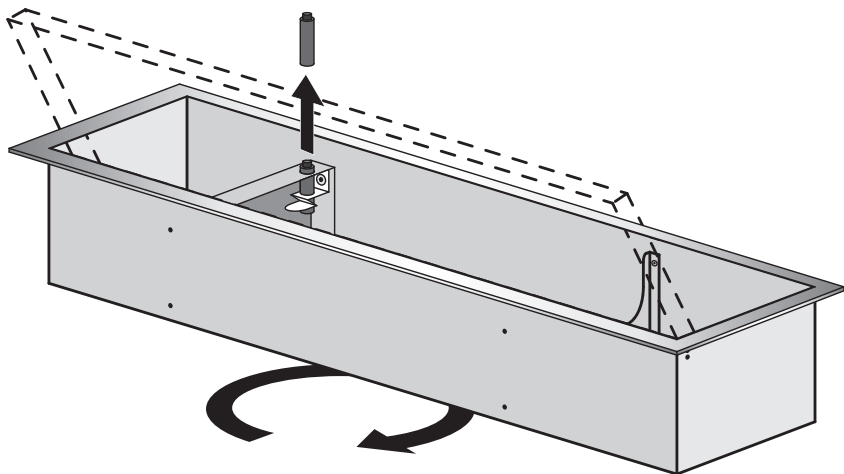




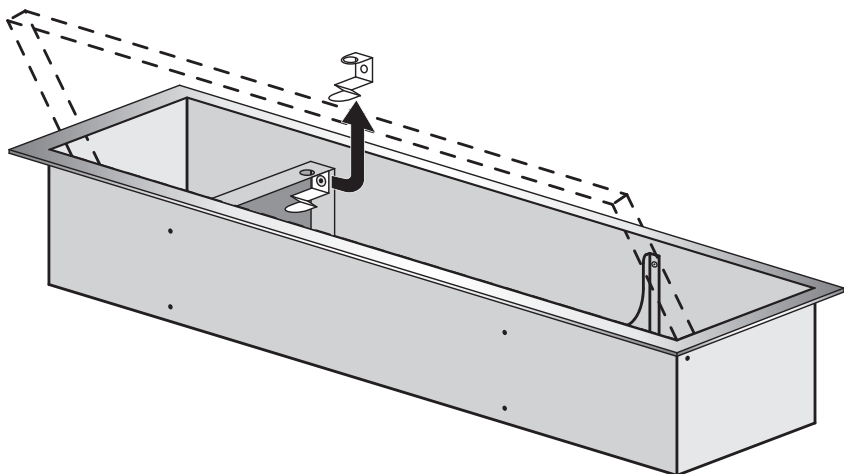


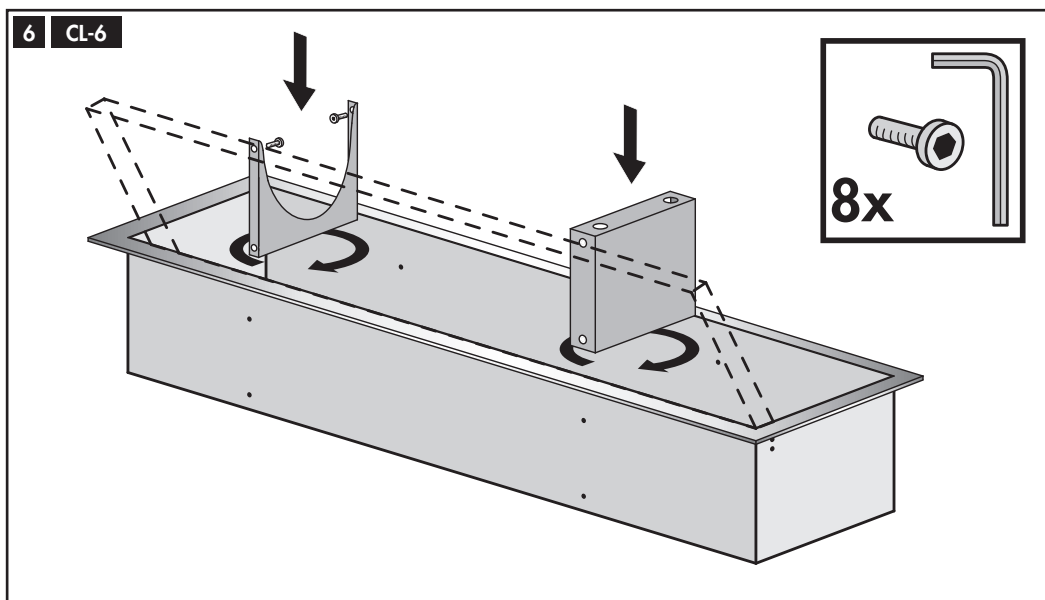
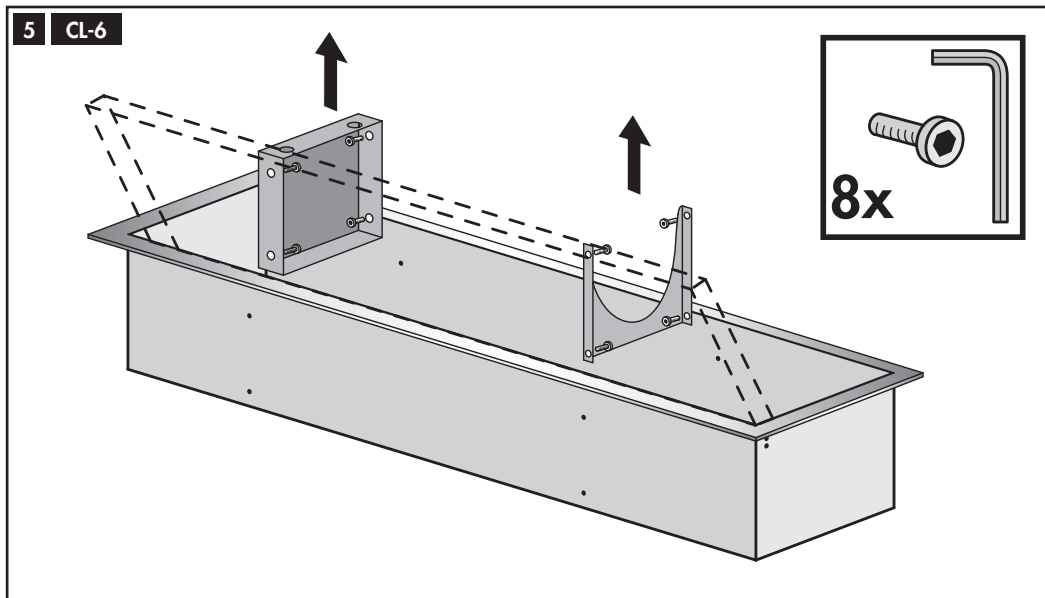


3 CL-6

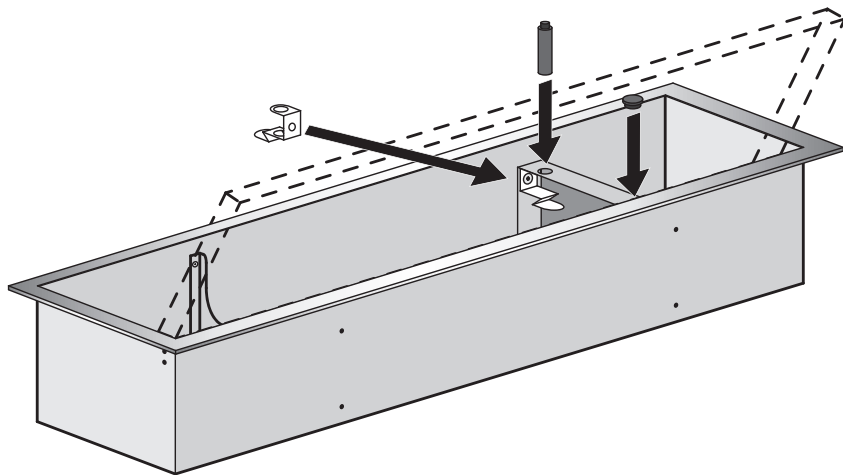


4 CL-6

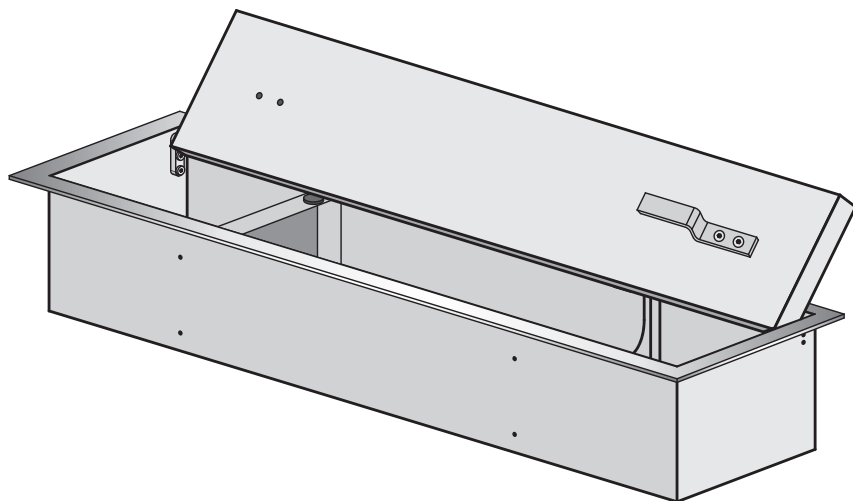


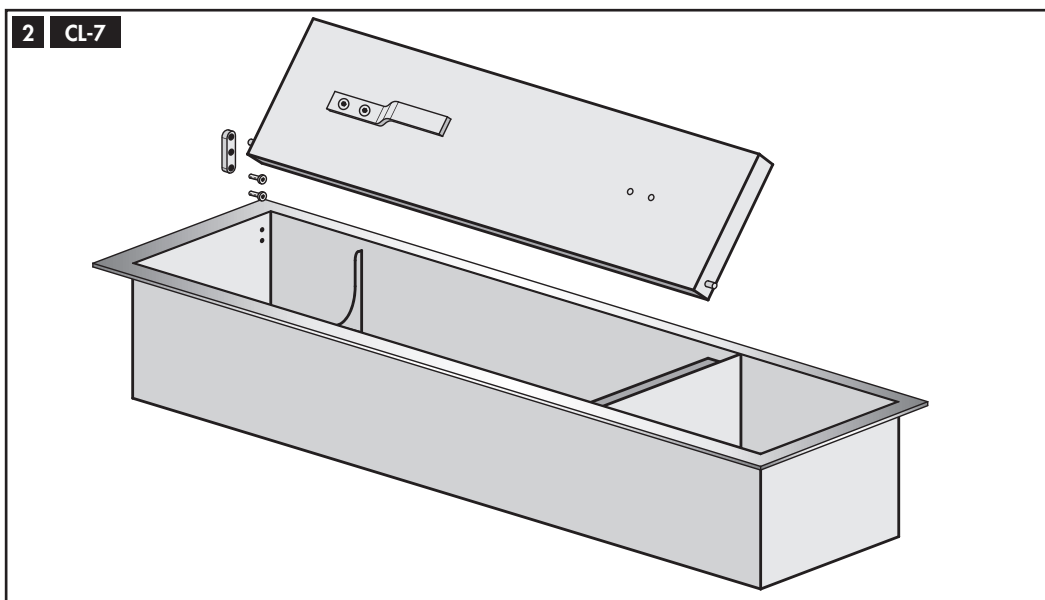
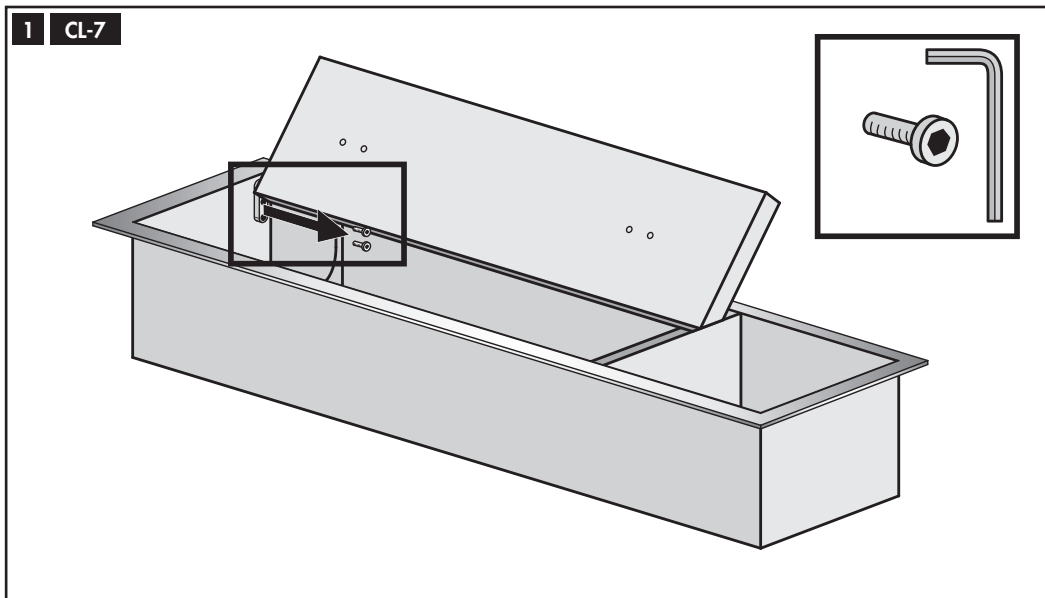


7 CL-6

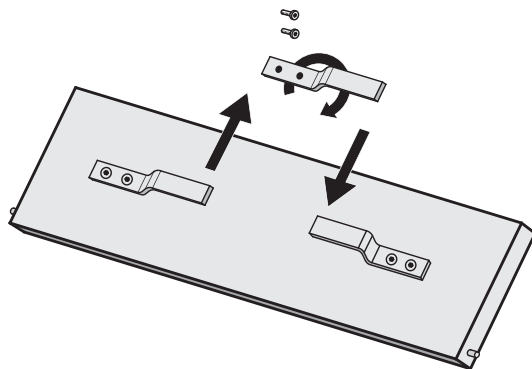


8 CL-6

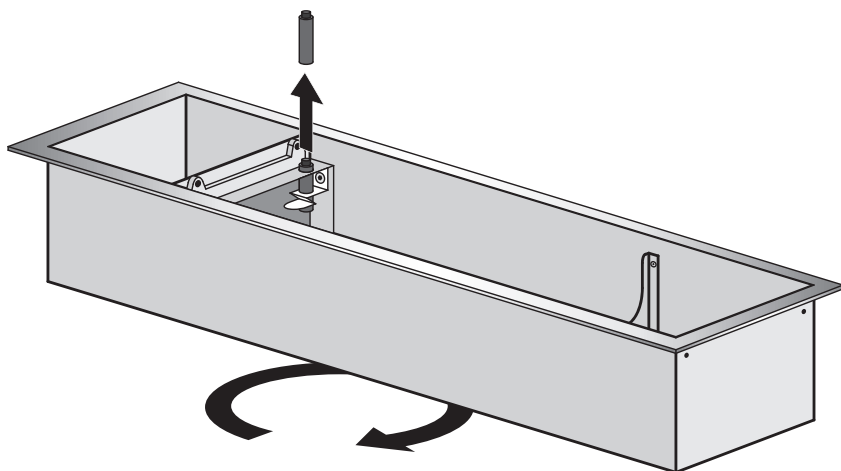




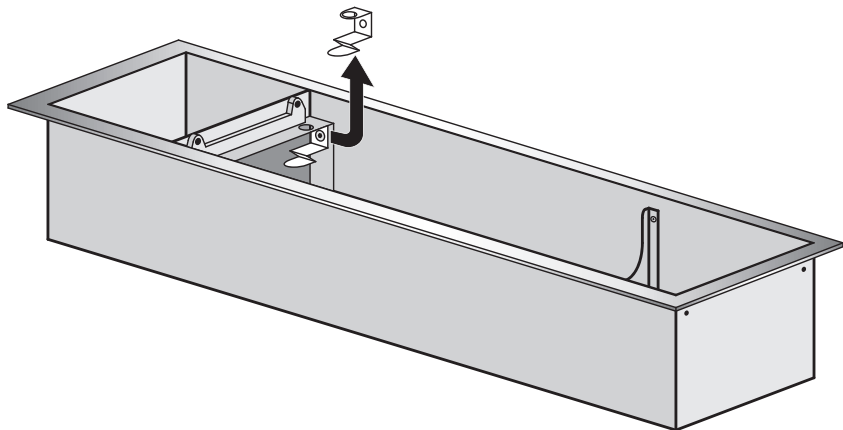
3 CL-7



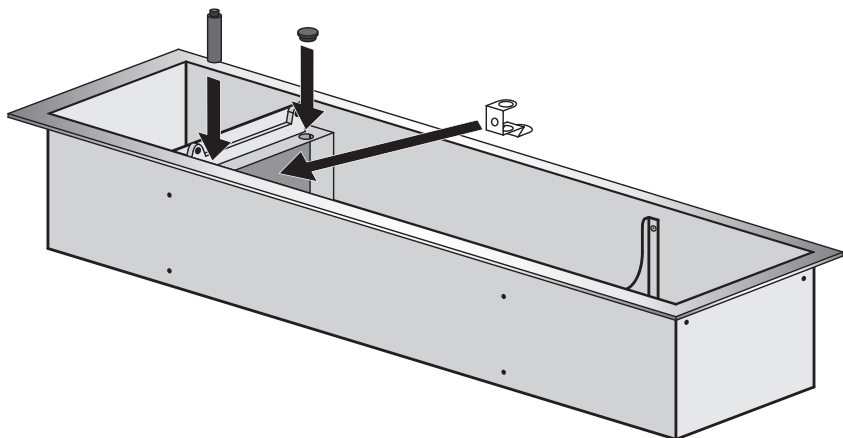
4 CL-7



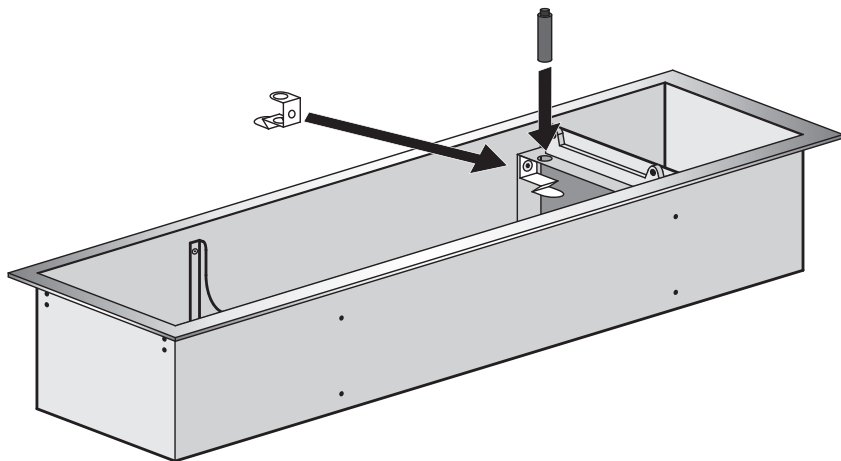
5 CL-7



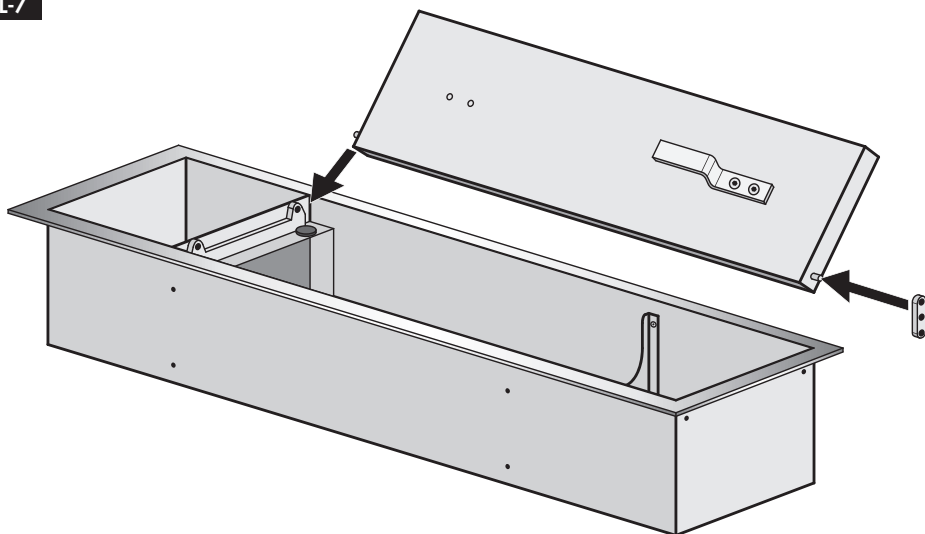
6 CL-7



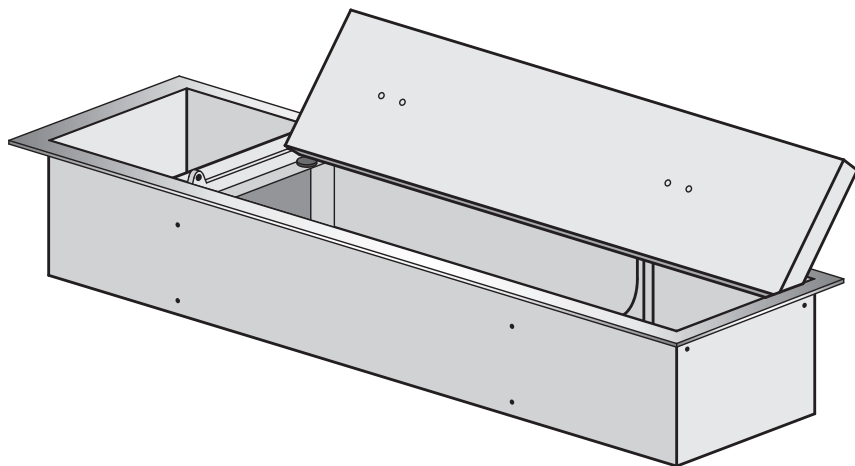
7 CL-7



8 CL-7



9 CL-7





AANTEKENINGEN | NOTES | ANMERKUNGEN | ANNOTATIONS | BILJEŠKE



AANTEKENINGEN | NOTES | ANMERKUNGEN | ANNOTATIONS | BILJEŠKE



AANTEKENINGEN | NOTES | ANMERKUNGEN | ANNOTATIONS | BILJEŠKE

LOOOX BATHROOM EXPERIENCE

LOOOX.EU

MAIL: INFO@LOOOX.EU

NL Voor servicemeldingen kunt u terecht bij de partij waar u ons product heeft aangeschaft.

Wijzigingen voorbehouden. Onder voorbehoud van druk- en zetfouten. Afmetingen zijn indicatief. Looox B.V. sluit aansprakelijkheid uit voor schade die voortvloeit uit het gebruik maken van en of het monteren van de Looox Closed.

DE Bei Reklamationen werden Sie sich bitte an Ihre Bezugsquelle.

Alle Angaben sind ohne Gewähr. Die Abmessungen entsprechen Richtwerten. Die Looox AG haftet nicht für Montagefehler und drauf resultierende Folgeschäden des Looox Closed.

HR Za prigovore molimo obratite se poslovnici u kojoj ste kupili proizvod.

Dimenzije su indikativne. Zadržana su prava štamparskih grešaka. Looox bv isključuje odgovornost za štete nastale iz uporabe ili montaže Looox Closed.

UK For complaints please contact the party from whom you purchased the product.

Subject to printing error. Dimensions are indicative. Looox Ltd excludes liability for damages resulting from the use of or the assembly of the Looox Closed.

FR Pour les plaintes s'il vous plaît contacter la partie où vous avez acheté le produit.

Sous réserve de fautes d'impression. Les dimensions sont indicatives. Looox n'assume aucune responsabilité pour tous dommages résultant de l'utilisation et/ou du montage du Looox Closed. Looox exclut d'avance toute responsabilité.