

Technische fiche: zonne-energiestation auroFLOW exclusiv VPM .../2 S

bijzondere kenmerken

- unit voor zonne-energiesystemen onder druk
- voorbereid voor een eenvoudige installatie rechtstreeks op het buffervat allSTOR exclusiv VPS/3-7 of wandmontage bij allSTOR plus VPS/3-5 (plug & play)
- alternatief wandmontage steeds mogelijk met houder (optie)
- cascade opstelling stations mogelijk
- ingebouwde regeling met weergave zonne-energieopbrengst
- zelfstandige werking mogelijk zonder extra regelapparatuur
- collectorvoeler op het dak overbodig
- zelfstandige regeling van het benodigde debiet zonne-energie circuit
- CE-gekeurd

toepassingen

- het zonne-energiestation is ontworpen om het verwarmingswater in het buffervat allSTOR VPS .../3 op te warmen
- zonne-energiesysteem voor huishoudelijke toepassingen
- geschikte oplossing voor allerlei woningtypes, van appartementen tot ééngezins- en meergezinswoningen of collectieve installaties
- zonne-energiesysteem voor de ondersteuning van productie sanitair warm water, centrale verwarming en/of zwembad

uitrusting

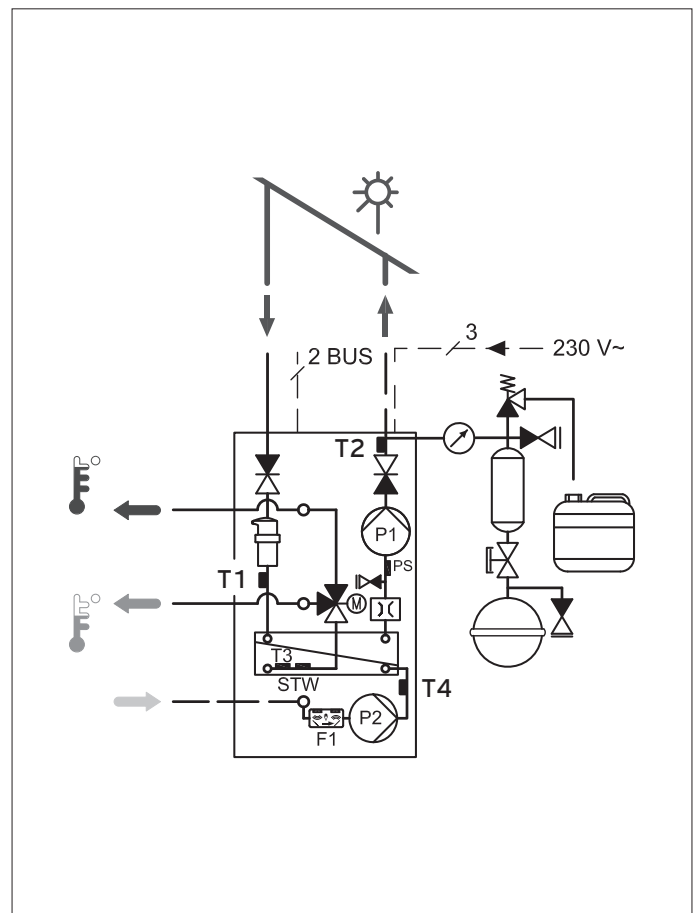
- compleet uitgerust met: temperatuurvoeler, debietsensor, 2 laadpompen, vul- en spoelinrichting en ontluchter
- warmtewisselaar uit roestvrij staal
- vertrek- en retourvoeler primair circuit (buffervat)
- vertrek- en retourvoeler zonne-energiecircuit
- debietsensor buffercircuit
- druksensor zonne-energiecircuit
- laag-energie-pomp buffercircuit
- laag-energie-pomp zonne-energiecircuit
- veiligheidsgroep 6 bar met manometer (zonne-energiecircuit)
- ontluchter zonne-energiecircuit
- verlichte digitale display met weergave van status en zonne-energieopbrengsten
- 4 m elektrische voedingskabel 230 V met stekker
- hoogwaardige thermische isolatie uit geëxpandeerd polypropyleen (EPP)
- afsluitkranen
- bedieningsbord met verlichte display, weergave van de actuele bedrijfstatus (live monitor), weergave zonne-energieopbrengst (kWh), collectortemperatuur, pomp zonnecircuit actief, dag- of nacht stand, foutmeldingen, programmeertoetsen, ontgrendeltoets, linker en rechter keuzetoets, weergave actuele buffertemperatuur
- standaard programma's ingebouwd zoals: antivriesbeveiliging, digitale display met tekst, status-, diagnose- en foutweergave, installatie assistent bij de opstart, bedrijfsurenteller en taalkeuze

levering

- 1 zonne-energiestation VPM S met aansluitkabel 4 m
- 1 deksel
- 2 verbindingsmoffen met veiligheidsring
- 2 dichtingen 3/4" voor vertrek/retour zonne-energiecircuit
- 1 veiligheidsgroep met manometer, vulkraan en aansluiting expansievat zonne-energie
- geribde slang
- mof 3/4
- 1 wandhouder voor expansievat zonne-energie
- 1 zakje met handleidingen klein materiaal (schroeven en pluggen)

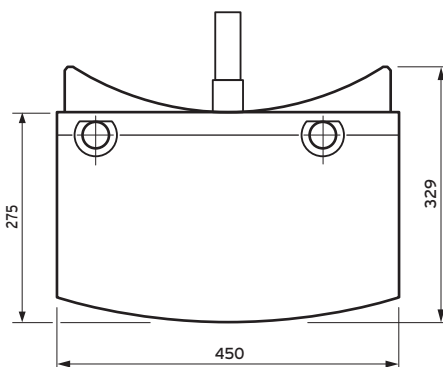
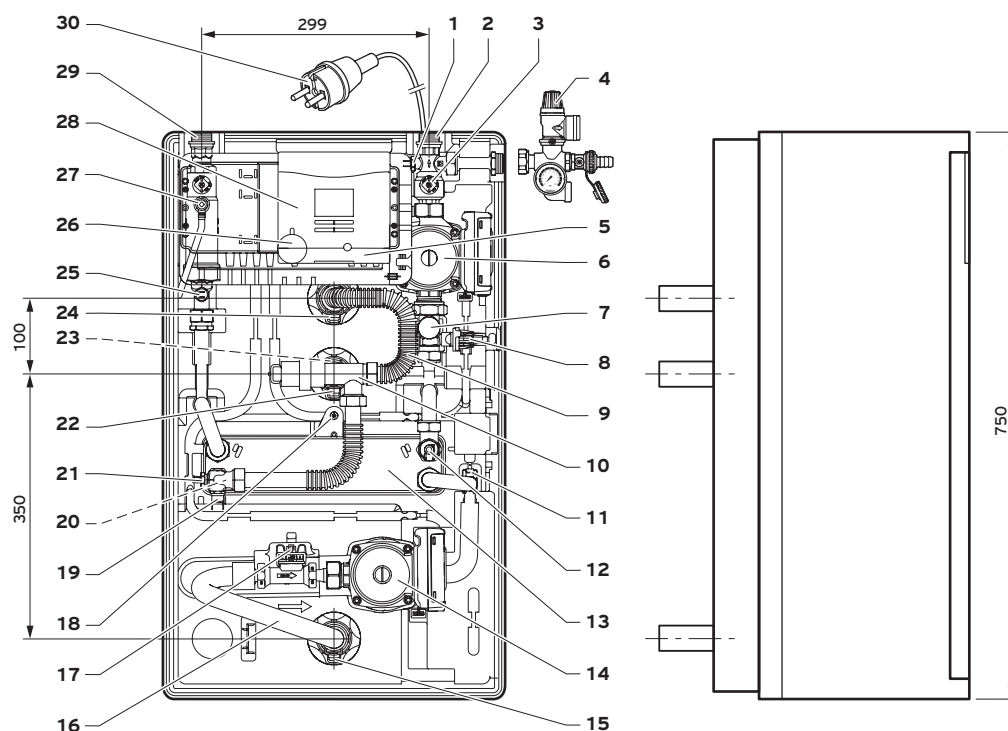
accessoires

- houder voor wandmontage 1 station (code 0010014299)
- houder voor extensie extra station (code 0010014302)
- antivriesmiddel 10 l (code 302363)
- antivriesmiddel 20 l (code 302498)



Benaming	Omschrijving	Artikelnummer
auroFLOW exclusiv	VPM 20/2 S	0010014314
auroFLOW exclusiv	VPM 60/2 S	0010014315

Maatschets en aansluitpunten



legende:

- | | |
|----------------------------------|------------------------------|
| 1 temperatuurvoeler T2 | 15 afsluitkraan retour |
| 2 retour zonnecircuit | 16 retour buffercircuit |
| 3 afsluitkraan met terugslagklep | 17 debietsensor |
| 4 veiligheidsgroep | 18 houder |
| 5 deksel | 19 overhittingsbeveiliging |
| 6 pomp zonnecircuit | 20 terugslagklep |
| 7 vul- en aflatkraan | 21 temperatuurvoeler T3 |
| 8 druksensor | 22 afsluitkraan vertrek 2 |
| 9 vertrek buffercircuit 1 | 23 vertrek buffercircuit 2 |
| 10 verdeelklep | 24 afsluitkraan vertrek 1 |
| 11 temperatuurvoeler T4 | 25 temperatuurvoeler T1 |
| 12 kijkglas | 26 kabeldoorvoer |
| 13 warmtewisselaar | 27 ontluchter |
| 14 pomp buffercircuit | 28 digitale display |
| | 29 vertrek zonnecircuit |
| | 30 voedingskabel met stekker |

Technische gegevens		VPM 20/2 S	VPM 60/2 S
oppervlakte collectorveld vlakke collectoren	m ²	4 à 20 m ²	20 à 60 m ²
oppervlakte collectorveld buiscollectoren	m ²	4 à 16 m ²	14 à 28 m ²
warmtewisselaar	-	21 platen	49 platen
max. werkdruk zonnecircuit	bar	6,0	6,0
max. werkdruk buffercircuit	bar	3,0	3,0
max. temperatuur zonne-energievloeistof	°C		130
max. buffertemperatuur	°C		99
max. werkingsdruk zonnecircuit	bar		6
max. werkingsdruk secundair circuit	bar		3
vertrek- en retouraansluiting zonnecircuit			R ¾
vertrek- en retouraansluiting buffervat VPS			R 1
min. en max. lengte leidingen zonnecircuit	m		5 - 30
elektrische voeding	V/Hz		230 V/50 Hz
max. opgenomen elektrisch vermogen pomp zonnecircuit	W		max. 70
max. opgenomen elektrisch vermogen pomp buffercircuit	W		max. 63
max. opgenomen elektrisch vermogen station	W		max. 140
beschermingsgraad	-		IPX2
hoogte	mm	750	750
breedte	mm	450	450
diepte (installatie op het buffervat)	mm	275	275
gewicht	kg	18	19

R = buitendraad / Rp = binnendraad / G = buitendraad cilindrisch flensdichtend