

Installatie- en onderhoudshandleiding



ecoTEC plus

VC, VCW ..6/5-5

BE (nl)

Uitgever/fabrikant

Vaillant GmbH

Berghauser Str. 40 ■ D-42859 Remscheid
Tel. +49 21 91 18-0 ■ Fax +49 21 91 18-2810
info@vaillant.de ■ www.vaillant.de



Inhoudsopgave

Inhoudsopgave

1	Veiligheid	4	7.10	CV-installatie ontluchten.....	20
1.1	Waarschuwingen bij handelingen.....	4	7.11	Warmwatersysteem vullen en ontluchten.....	20
1.2	Reglementair gebruik.....	4	7.12	Sifonbeker vullen.....	20
1.3	Algemene veiligheidsinstructies.....	4	7.13	Gascontrole.....	20
1.4	Voorschriften (richtlijnen, wetten, normen).....	6	7.14	Dichtheid controleren.....	21
2	Aanwijzingen bij de documentatie	7	8	Aanpassing aan de CV-installatie	22
2.1	Aanvullend geldende documenten in acht nemen.....	7	8.1	Branderwachtijd.....	22
2.2	Documenten bewaren.....	7	8.2	Onderhoudsinterval instellen.....	22
2.3	Geldigheid van de handleiding.....	7	8.3	Pompvermogen instellen.....	23
3	Productbeschrijving	7	8.4	Overstroomklep instellen.....	23
3.1	Productopbouw.....	7	8.5	Naverwarming zonne-energie instellen.....	24
3.2	Gegevens op het typeplaatje.....	8	8.6	Product aan de gebruiker opleveren.....	24
3.3	Serienummer.....	8	9	Verhelpen van storingen	24
3.4	CE-markering.....	8	9.1	Servicemeldingen controleren.....	24
4	Montage	9	9.2	Fouten verhelpen.....	24
4.1	Product uitpakken.....	9	9.3	Foutgeheugen oproepen en wissen.....	24
4.2	Leveringsomvang controleren.....	9	9.4	Parameters naar fabrieksinstellingen resetten.....	24
4.3	Afmetingen.....	9	9.5	Reparatie voorbereiden.....	24
4.4	Minimumafstanden.....	10	9.6	Defecte componenten vervangen.....	25
4.5	Montagesjabloon gebruiken.....	10	9.7	Reparatie afsluiten.....	28
4.6	Product ophangen.....	10	9.8	Product op dichtheid controleren.....	28
4.7	Voormantel demonteren.....	11	10	Inspectie en onderhoud	28
4.8	Zijdeel demonteren.....	11	10.1	Funciemenu.....	28
5	Installatie	11	10.2	Zelftest elektronica.....	28
5.1	Installatievoorwaarden.....	12	10.3	Compacte thermomodule demonteren.....	29
5.2	Gasaansluiting installeren.....	12	10.4	Warmtewisselaar reinigen.....	29
5.3	Gasleiding op lekkages controleren.....	13	10.5	Brander controleren.....	30
5.4	Koud- en warmwateraansluiting installeren.....	13	10.6	Sifonbeker reinigen.....	30
5.5	Boileraansluitingen installeren.....	13	10.7	Zeef in koudwateringang reinigen.....	30
5.6	CV-aanvoer en CV-retour aansluiten.....	13	10.8	Compacte thermomodule inbouwen.....	30
5.7	Condensafvoerleiding aansluiten.....	13	10.9	Product leegmaken.....	31
5.8	Afvoerbuis aan de veiligheidsklep monteren.....	13	10.10	Voordruk van het interne expansievat controleren.....	31
5.9	Verbrandingsgasinstallatie.....	14	10.11	Inspectie- en onderhoudswerkzaamheden afsluiten.....	31
5.10	Elektrische installatie.....	15	10.12	Product op dichtheid controleren.....	31
6	Bediening	16	11	Buitenbedrijfstelling	31
6.1	Bedieningsconcept.....	16	11.1	Product tijdelijk buiten bedrijf stellen.....	31
6.2	Installateurniveau oproepen.....	16	11.2	Product buiten bedrijf stellen.....	31
6.3	Live monitor (statuscodes).....	16	12	Recycling en afvoer	31
6.4	Warmwatertemperatuur instellen.....	16	13	Serviceteam	31
7	Ingebruikname	17	Bijlage	32	
7.1	Product in- en uitschakelen.....	17	A	Installateurniveau – overzicht	32
7.2	Installatieassistent doorlopen.....	17	B	Diagnosecodes - overzicht	34
7.3	Installatieassistent opnieuw starten.....	18	C	Statuscodes - overzicht	38
7.4	Controleprogramma's.....	18	D	Overzicht foutcodes	40
7.5	Gassoortcontrole uitvoeren.....	18	E	Testprogramma's – overzicht	43
7.6	Controleprogramma's gebruiken.....	18	F	Funciemenu – overzicht	43
7.7	Verwarmingswater/vul- en bijvulwater controleren en conditioneren.....	18			
7.8	Te lage waterdruk vermijden.....	19			
7.9	CV-installatie vullen.....	19			

G	Bedradingschema's.....	44
G.1	Aansluitschema product alleen voor CV- bedrijf, 12 - 35 kW.....	44
G.2	Aansluitschema product alleen voor CV- bedrijf, \geq 37 kW.....	46
G.3	Aansluitschema product met geïntegreerde warmwaterbereiding, 12 - 35 kW.....	48
G.4	Aansluitschema product met geïntegreerde warmwaterbereiding, \geq 37 kW.....	50
H	Inspectie- en onderhoudswerkzaamheden	51
I	Conformiteitsverklaring K.D. 08/01/2004- BE.....	52
J	Technische gegevens	53
	Trefwoordenlijst	59

1 Veiligheid



1 Veiligheid

1.1 Waarschuwingen bij handelingen

Classificatie van de waarschuwingen bij handelingen

De waarschuwingen bij handelingen zijn als volgt door waarschuwingstekens en signaalwoorden aangaande de ernst van het potentiële gevaar ingedeeld:

Waarschuwingstekens en signaalwoorden



Gevaar!

Direct levensgevaar of gevaar voor ernstig lichamelijk letsel



Gevaar!

Levensgevaar door een elektrische schok



Waarschuwing!

Gevaar voor licht lichamelijk letsel



Opgelet!

Kans op materiële schade of milieuschade

1.2 Reglementair gebruik

Er kan bij ondeskundig of oneigenlijk gebruik gevaar ontstaan voor lijf en leven van de gebruiker of derden resp. schade aan het product en andere voorwerpen.

Het product is als warmtebron voor gesloten CV-installaties en de warmwaterbereiding bestemd.

Afhankelijk van het type gastoestel mogen de in deze handleiding genoemde producten alleen in combinatie met de in de aanvullend geldende documenten vermelde toebehoren voor de verbrandingsluchttoevoer/verbrandingsgasafvoer geïnstalleerd en gebruikt worden.

Het reglementaire gebruik houdt in:

- het naleven van de bijgevoegde gebruiks-, installatie- en onderhoudshandleidingen van het product en van alle andere componenten van de installatie
- de installatie en montage conform de product- en systeemvergunning
- het naleven van alle in de handleidingen vermelde inspectie- en onderhoudsvoorwaarden.

Het gebruik volgens de voorschriften omvat bovendien de installatie conform de IP-code.

Een ander gebruik dan het in deze handleiding beschreven gebruik of een gebruik dat van het hier beschreven gebruik afwijkt, geldt als niet reglementair. Als niet reglementair gebruik geldt ook ieder direct commercieel of industrieel gebruik.

Attentie!

Ieder misbruik is verboden.

1.3 Algemene veiligheidsinstructies

1.3.1 Gevaar door ontoereikende kwalificatie

De volgende werkzaamheden mogen alleen vakmensen met voldoende kwalificaties uitvoeren:

- Montage
- Demontage
- Installatie
- Ingebruikname
- Inspectie en onderhoud
- Reparatie
- Buitenbedrijfstelling
- ▶ Neem alle productbegeleidende handleidingen in acht.
- ▶ Ga te werk conform de actuele stand der techniek.
- ▶ Neem alle betreffende richtlijnen, normen, wetten en andere voorschriften in acht.

1.3.2 Levensgevaar door lekkend gas

Bij gaslucht in gebouwen:

- ▶ Vermijd ruimtes met gaslucht.
- ▶ Doe, indien mogelijk, deuren en ramen wijd open en zorg voor tocht.
- ▶ Vermijd open vuur (bv. aansteker, lucifer).
- ▶ Niet roken.
- ▶ Bedien geen elektrische schakelaars, geen stekkers, geen deurbellen, geen telefoons en andere communicatiesystemen in het gebouw.
- ▶ Sluit de gasmeter-afsluitkraan of de hoofdkraan.
- ▶ Sluit, indien mogelijk, de gaskraan op het product.
- ▶ Waarschuw de huisbewoners door te roepen of aan te kloppen.





- ▶ Verlaat onmiddellijk het gebouw en verhin- der het betreden door derden.
- ▶ Alarmeer politie en brandweer zodra u buiten het gebouw bent.
- ▶ Neem contact op met de storingsdienst van het energiebedrijf vanaf een telefoon- aansluiting buiten het gebouw.

1.3.3 Levensgevaar door lekken bij de installatie onder de begane grond

Vloeibaar gas verzamelt zich op de bodem. Als het product onder maaiveldhoogte geïn- stalleerd wordt, kan bij lekkage een ophoping van gas ontstaan. In dit geval bestaat explo- siegevaar.

- ▶ Zorg ervoor dat vloeibaar gas in geen ge- val uit het product en de gasleiding kan ontsnappen.

1.3.4 Levensgevaar door afgesloten of ondichte verbrandingsgastrajecten

Door installatiefouten, beschadiging, mani- pulatie, niet toegestane opstellingsplaats of dergelijke kan verbrandingsgas lekken en tot vergiftigingen leiden.

Bij gaslucht in gebouwen:

- ▶ Doe alle toegankelijke deuren en ramen wijd open en zorg voor tocht.
- ▶ Schakel het product uit.
- ▶ Controleer de verbrandingsgastrajecten in het product en de afvoerleidingen voor verbrandingsgas.

1.3.5 Vergiftigings- en verbrandingsgevaar door lekkende hete verbrandingsgassen

- ▶ Gebruik het product alleen met volledig gemonteerde VLT/VGA.
- ▶ Gebruik het product – behalve kortstondig voor testdoeleinden – alleen met gemon- teerde en gesloten frontmantel.

1.3.6 Levensgevaar door explosieve en ontvlambare stoffen

- ▶ Gebruik het product niet in opslagruimtes met explosieve of ontvlambare stoffen (bijv. benzine, papier, verf).

1.3.7 Levensgevaar door opstelling in een kast

Een opstelling in een kast kan bij een van de omgevingslucht afhankelijk werkend product tot gevaarlijke situaties leiden.

- ▶ Zorg ervoor dat het product voldoende van verbrandingslucht voorzien wordt.

1.3.8 Vergiftigingsgevaar door onvoldoende toevoer van verbrandingslucht

Voorwaarden: Van omgevingslucht afhan- kelijke werking

- ▶ Zorg voor een permanent ongehinderde en voldoende luchttoevoer naar de opstel- ruimte van het product volgens de ventila- tievereisten.

1.3.9 Levensgevaar door ontbrekende veiligheidsinrichtingen

De in dit document opgenomen schema's ge- ven niet alle voor een deskundige installatie vereiste veiligheidsinrichtingen weer.

- ▶ Installeer de nodige veiligheidsinrichtingen in de installatie.
- ▶ Neem de betreffende nationale en inter- nationale wetten, normen en richtlijnen in acht.

1.3.10 Levensgevaar door een elektrische schok

Als u spanningsvoerende componenten aan- raakt, bestaat levensgevaar door elektrische schok.

Voor u aan het product werkt:

- ▶ Schakel het product spanningsvrij door alle stroomvoorzieningen alpolig uit te schake- len (elektrische scheidingsinrichting met minstens 3 mm contactopening, bijv. zeke- ring of leidingbeveiligingsschakelaar).
- ▶ Beveilig tegen herinschakelen.
- ▶ Controleer op spanningvrijheid.

1.3.11 Verbrandingsgevaar door hete componenten

- ▶ Voer werkzaamheden aan deze onderde- len pas uit als deze zijn afgekoeld.



1 Veiligheid



1.3.12 Levensgevaar door lekkende verbrandingsgassen

Als u het product met lege condenswatersifon gebruikt, kunnen verbrandingsgassen in de kamerlucht ontsnappen.

- ▶ Zorg ervoor dat de condenswatersifon voor het gebruik van het product altijd gevuld is.

Voorwaarden: Toegestane toestellen van de types B23 of B23P met sifonbeker (toebehoren van andere fabrikanten)

- Afsluitwaterhoogte: ≥ 200 mm

1.3.13 Kans op materiële schade door ongeschikt gereedschap

- ▶ Om schroefverbindingen vast te draaien of te lossen, dient u geschikt gereedschap te gebruiken.

1.3.14 Gevaar voor materiële schade door vorst

- ▶ Installeer het product niet in ruimtes die aan vorst blootstaan.

1.3.15 Kans op corrosieschade door ongeschikte verbrandings- en binnenlucht

Sprays, oplosmiddelen, chloorhoudende reinigingsmiddelen, verf, lijm, ammoniakverbindingen, stof e.d. kunnen tot corrosie aan het product en in de VGA leiden.

- ▶ Zorg ervoor dat de verbrandingsluchtoevoer altijd vrij is van fluor, chloor, zwavel, stof enz.
- ▶ Zorg ervoor dat er op de opstellingsplaats geen chemische stoffen opgeslagen worden.
- ▶ Als u het product in kapsalons, lakkerijen of schrijnwerkerijen of reinigingsbedrijven e.d. installeert, dan kiest u een afzonderlijke opstelruimte waarin de binnenlucht technisch vrij is van chemische stoffen.
- ▶ Zorg ervoor, dat de verbrandingslucht niet via schoorstenen aangevoerd wordt, die vroeger met oliegestookte CV-ketels gebruikt werden of met andere CV-toestellen, die een ophoping van roet en teer in de schoorsteen kunnen veroorzaken.

1.3.16 Kans op materiële schade door lekzoeksprays en -vloeistoffen

Lekzoeksprays en -vloeistoffen verstopen de filter van de massastroomsensor aan de venturi en vernietigen hierdoor de massastroomsensor.

- ▶ Breng bij reparatiewerkzaamheden geen lekzoeksprays en -vloeistoffen op de afdekkap aan de filter van de venturi aan.

1.3.17 Kans op materiële schade aan de gegolfde gasbuis

De gegolfde gasbuis kan door belasting met gewicht beschadigd worden.

- ▶ Hang de compacte thermomodule, bijv. bij het onderhoud, niet aan de flexibele gegolfde gasbuis.

1.4 Voorschriften (richtlijnen, wetten, normen)

- ▶ Neem de nationale voorschriften, normen, richtlijnen en wetten in acht.



2 Aanwijzingen bij de documentatie

2.1 Aanvullend geldende documenten in acht nemen

- ▶ Neem absoluut alle bedienings- en installatiehandleidingen die bij de componenten van de installatie worden meegeleverd in acht.

2.2 Documenten bewaren

- ▶ Gelieve deze handleiding alsook alle aanvullend geldende documenten aan de gebruiker van de installatie te geven.

2.3 Geldigheid van de handleiding

Deze handleiding geldt uitsluitend voor:

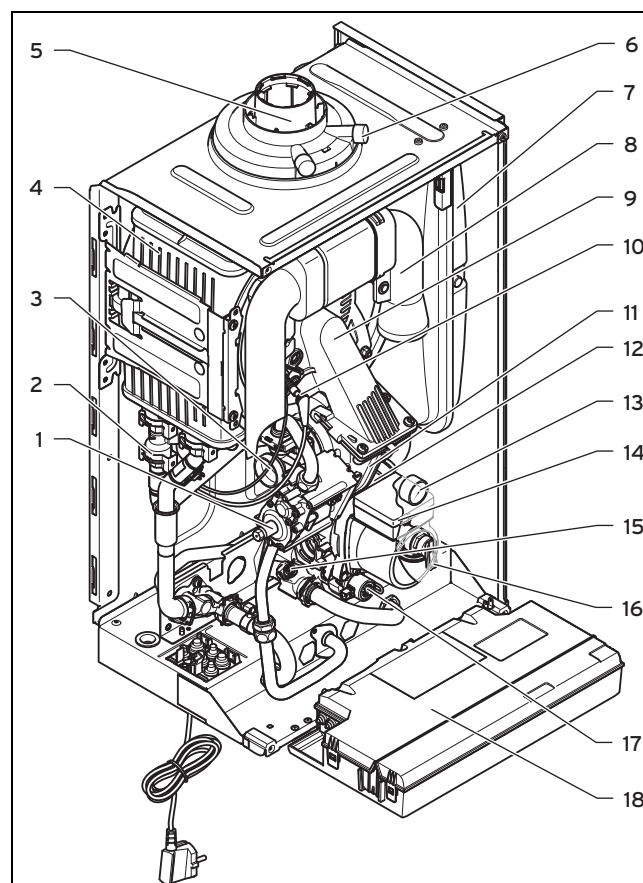
Productartikelnummer

VC 126/5-5 (E-BE) ecoTEC plus	0010021842
VC 206/5-5 (E-BE) ecoTEC plus	0010021839
VC 306/5-5 (E-BE) ecoTEC plus	0010021840
VC 356/5-5 (E-BE) ecoTEC plus	0010021841
VCW 296/5-5 (E-BE) ecoTEC plus	0010021843
VCW 346/5-5 (E-BE) ecoTEC plus	0010021844
VCW 376/5-5 (E-BE) ecoTEC plus	0010021845

3 Productbeschrijving

3.1 Productopbouw

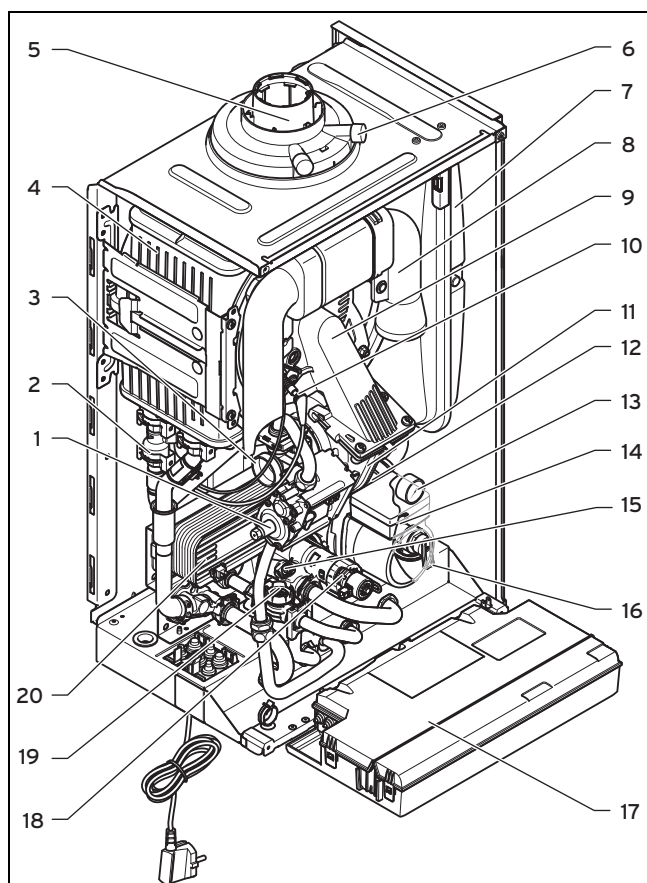
3.1.1 Functie-elementen product alleen voor CV-bedrijf



- | | | | |
|---|---------------------------------|----|-----------------------|
| 1 | Gasblok | 9 | Compacte thermomodule |
| 2 | Waterdruksensor | 10 | Ontstekingselektrode |
| 3 | Venturi met massastroomsensor | 11 | Ventilator |
| 4 | Warmtewisselaar | 12 | Snelontluchter |
| 5 | Aansluiting voor VLT/VGA | 13 | Manometer |
| 6 | Meetaansluiting verbrandingsgas | 14 | Interne pomp |
| 7 | Expansievat | 15 | Overstroomklep |
| 8 | Luchtaanzuigbuis | 16 | Veiligheidsklep |
| | | 17 | Driewegklep |
| | | 18 | Schakelkast |

3 Productbeschrijving

3.1.2 Functie-elementen product met warmwaterbereiding



1	Gasblok	11	Ventilator
2	Waterdruksensor	12	Snelontluchter
3	Venturi met massastroomsensor	13	Manometer
4	Warmtewisselaar	14	Interne pomp
5	Aansluiting voor VLT/VGA	15	Overstroomklep
6	Meetaansluiting verbrandingsgas	16	Veiligheidsklep
7	Expansievat	17	Schakelkast
8	Luchtaanzuigbuis	18	Driewegklep
9	Compacte thermomodule	19	Stromingssensor (warm water)
10	Ontstekingselektrode	20	Secundaire warmtewisselaar

3.2 Gegevens op het typeplaatje

Het typeplaatje is af fabriek aan de achterkant van het product aangebracht.

Gegevens op het typeplaatje	Betekenis
	Handleiding lezen!
VC...	Vaillant Gaswandketel voor CV
VCW...	Vaillant Gaswandketel voor verwarming en warmwaterbereiding
..6/5-5	Vermogen condenseren/productgeneratie-uitrusting
ecoTEC plus	Productbenaming

Gegevens op het typeplaatje	Betekenis
2E(S), G20 - 20 mbar (2,0 kPa)	Gasgroep van uit fabriek en gasaansluitdrukt
ww/jjjj	Productiedatum: week/jaar
Cat.	Toegestane gascategorieën
Type	Toegestane gastoesteltypes
PMS	Toegestane totale overdruk CV-bedrijf
PMW	Toegestane totale overdruk warmwaterbereiding
T _{max.}	Max. aanvoertemperatuur
ED 92/42	Actuele rendementsrichtlijn met 4* vervuld
V Hz	Netspanning en netfrequentie
W	Max. elektrisch opgenomen vermogen
IP	Beschermingsklasse
	CV-bedrijf
	Warmwaterbereiding
P	Nominaal warmtevermogensbereik
Q	Warmtebelastingsbereik
D	Nominale aftaphoeveelheid warm water
	Barcode met serienummer, 7e tot 16e cijfer = artikelnummer van het product



Aanwijzing

Overtuig u ervan dat het product met de gasgroep aan de opstellingsplaats overeenkomt.

3.3 Serienummer

Het serienummer vindt u op een kunststofplaatje achter de voorklep en op het typeplaatje.



Aanwijzing

U kunt het serienummer ook op het display van het product laten weergeven (→ Gebruiksaanwijzing).

3.4 CE-markering



Met de CE-markering wordt aangegeven dat de producten volgens het typeplaatje voldoen aan de fundamentele vereisten van de geldende richtlijnen.

De conformiteitsverklaring kan bij de fabrikant geraadpleegd worden.

4 Montage

4.1 Product uitpakken

1. Haal het product uit de kartonverpakking.
2. Verwijder de beschermfolie van alle delen van het product.

4.2 Leveringsomvang controleren

- ▶ Controleer de leveringsomvang op volledigheid en beschadigingen.

4.2.1 Leveringsomvang

Geldigheid: Product alleen met CV-bedrijf

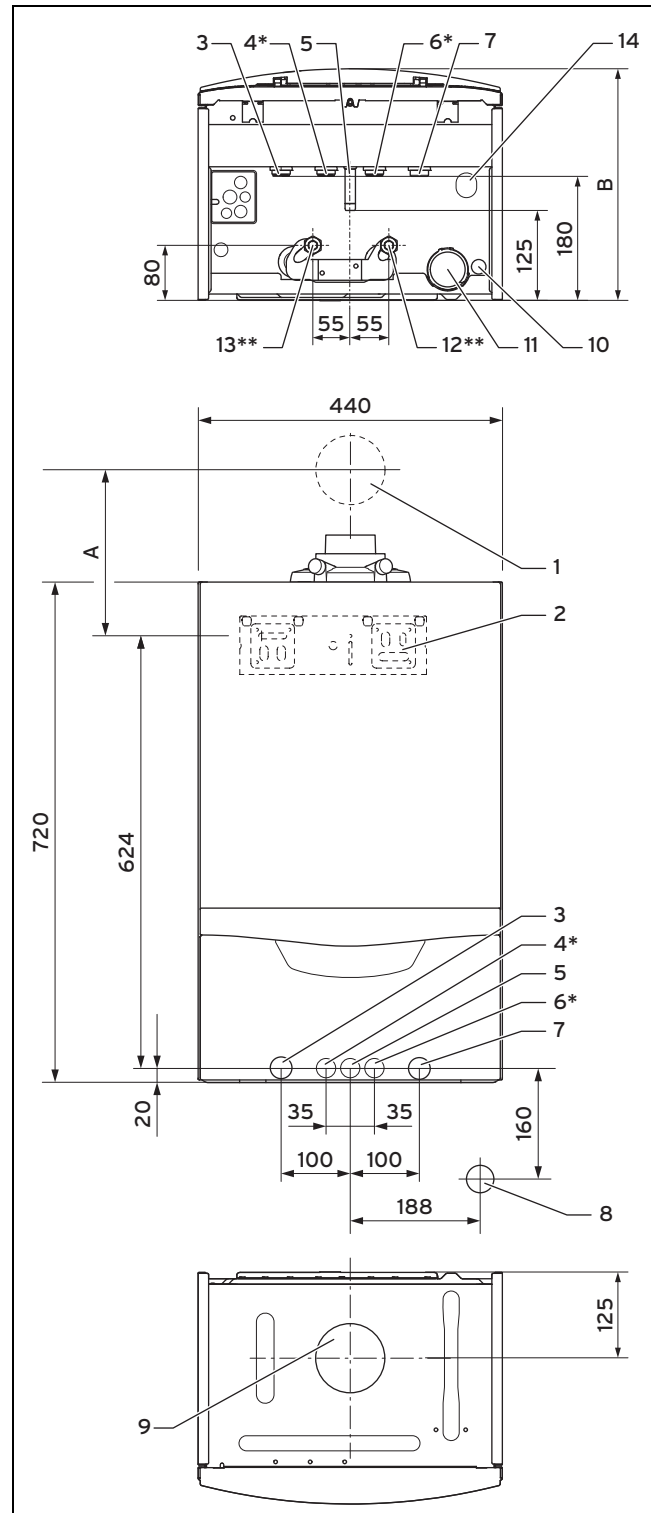
Hoeveelheid	Omschrijving
1	Producthouder
1	Warmte-opwekker
1	Onderste afdekking
1	Condensafvoerslang
1	Aansluitbuis veiligheidsventiel
1	Aansluitbuis veiligheidsventiel
3	Aansluitstuk met klemkoppeling gasleiding (1 stuk, 15 mm) Aansluitstukken boiler (2 stuks, 22 mm)
2	Aansluitstuk boiler 22 mm
2	Klemkoppeling 22 mm
1	Montagesjabloon
1	Zakje met documentatie
2	Zakje met kleine delen
1	Zakje met kabeldoorvoeren en netaansluitstekker

4.2.2 Leveringsomvang

Geldigheid: Product met geïntegreerde warmwaterbereiding

Hoeveelheid	Omschrijving
1	Producthouder
1	Warmte-opwekker
1	Onderste afdekking
1	Condensafvoerslang
1	Aansluitbuis veiligheidsventiel
1	Aansluitstuk met klemkoppeling gasleiding, 15 mm
2	Klemkoppeling 15 mm
2	Klemkoppeling 22 mm
1	Montagesjabloon
1	Zakje met documentatie
2	Zakje met kleine delen
1	Zakje met kabeldoorvoeren en netaansluitstekker

4.3 Afmetingen



- | | | | |
|---|-----------------------------------|----|--|
| 1 | Wanddoorvoer voor VLT/VGA | 7 | CV-retour (ø 22 × 1,5) |
| 2 | Producthouder | 8 | Aansluiting afvoertrechter/sifonbeker R1 |
| 3 | CV-aanvoer (ø 22 × 1,5) | 9 | Aansluiting VLT/VGA |
| 4 | Warmwateraansluiting (ø 15 × 1,5) | 10 | Aansluiting condensafvoer ø 19 mm |
| 5 | Gasaansluiting (ø 15 × 1,5) | 11 | Sifonbeker |
| 6 | Koudwateraansluiting (ø 15 × 1,5) | 12 | Boilerretour ø 15 mm |
| | | 13 | Boileraanvoer ø 15 mm |

4 Montage

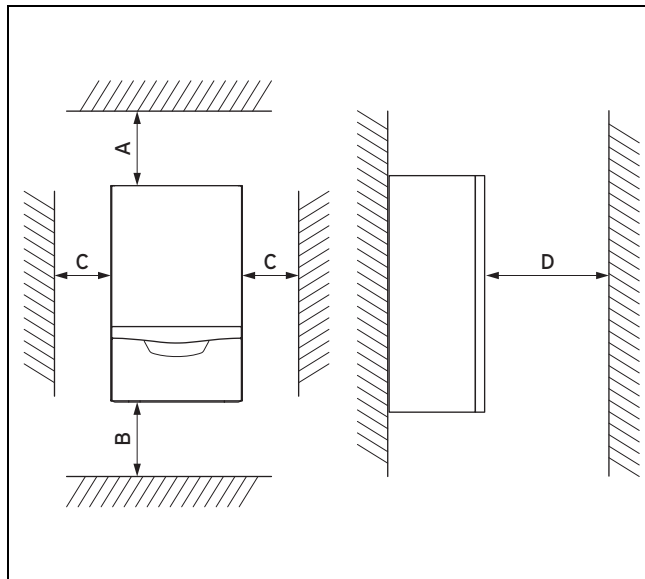
- 14 Aansluiting afvoerleiding verwarmingsveiligheidsklep \varnothing 15 mm ** alleen product alleen met CV-bedrijf
- * alleen product met geïntegreerde warmwaterbereiding

De maat A vindt u terug in de bijgeleverde montagesjabloon.

Inbouwdiepte, maat B

VC 126/5-5 (E-BE) ecoTEC plus	338 mm
VC 206/5-5 (E-BE) ecoTEC plus	338 mm
VC 306/5-5 (E-BE) ecoTEC plus	372 mm
VC 356/5-5 (E-BE) ecoTEC plus	406 mm
VCW 296/5-5 (E-BE) ecoTEC plus	338 mm
VCW 346/5-5 (E-BE) ecoTEC plus	372 mm
VCW 376/5-5 (E-BE) ecoTEC plus	406 mm

4.4 Minimumafstanden



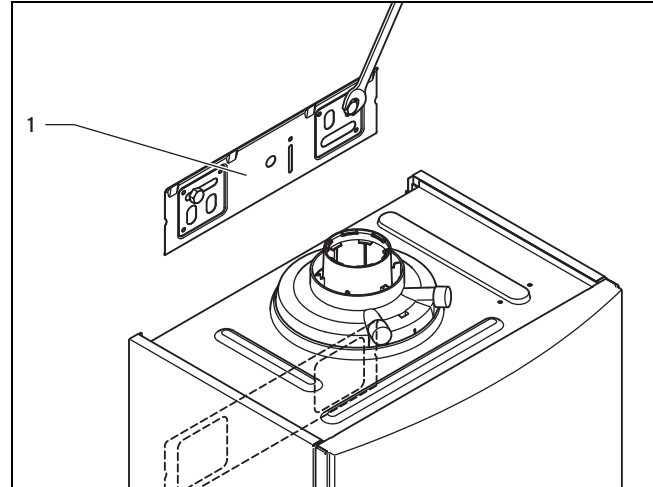
	Minimumafstand
A	165 mm: VLT/VGA \varnothing 60/100 mm 275 mm: VLT/VGA \varnothing 80/125 mm
B	180 mm; optimaal ca. 250 mm
C	5 mm; optimaal ca. 50 mm
D	500 mm afstand voor de warmteopwekker, om eenvoudige toegang voor onderhoudswerkzaamheden mogelijk te maken (kan door een te openen deur gecreëerd worden).

Een afstand van het product tot onderdelen uit brandbare onderdelen, die groter is dan de minimumafstanden, is niet nodig.

4.5 Montagesjabloon gebruiken

- Gebruik de montagesjabloon om de plaatsen vast te leggen waar u gaten moet boren en doorbraken moet maken.

4.6 Product ophangen



1. Controleer of de muur voor het bedrijfsgewicht van het product voldoende draagvermogen heeft.
2. Controleer of het bijgeleverde bevestigingsmateriaal voor de muur gebruikt mag worden.

Voorwaarden: Draagvermogen van de wand volstaat, Bevestigingsmateriaal is voor de muur toegestaan

- Hang het product op, zoals beschreven.
- Monteer de producthouder (1) aan de muur.
- Hang het product van boven met de ophangbeugel op de producthouder.

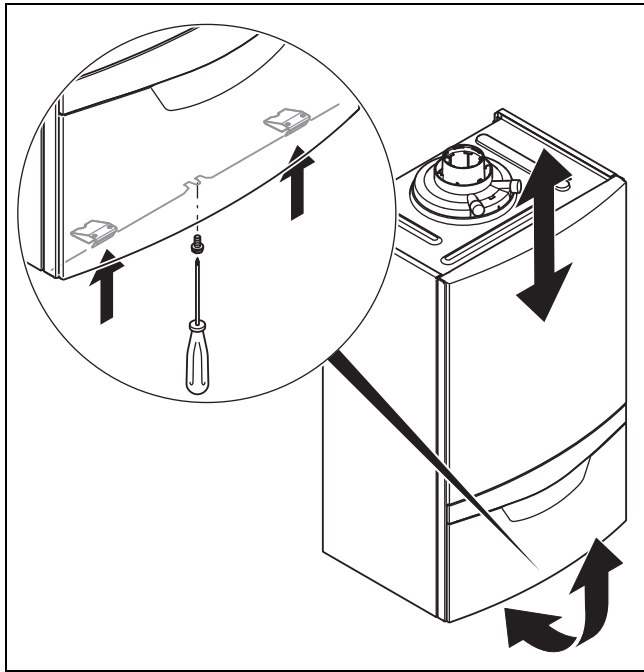
Voorwaarden: Draagvermogen van de wand volstaat niet

- Zorg voor een ophanginrichting met voldoende draagvermogen. Gebruik hiervoor bijv. een individuele staander of een muurbekleding.
- Als u geen ophanginrichting met voldoende draagvermogen kunt maken, hang het product dan niet op.

Voorwaarden: Bevestigingsmateriaal is voor de muur niet toegestaan

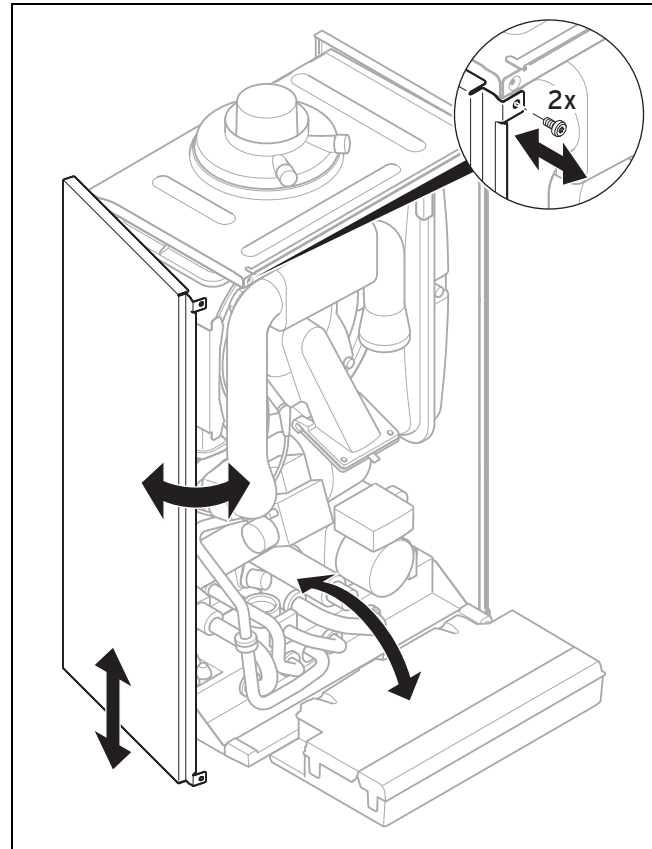
- Hang het product met door de klant ter beschikking gesteld, toegestaan bevestigingsmateriaal op, zoals op de afbeelding getoond.

4.7 Voormantel demonteren



- Demonteer de voormantel zoals weergegeven in de afbeelding.

4.8 Zijdeel demonteren



Opgelet!

Risico op materiële schade door mechanische vervorming!

Als u beide zijdelen demonteert, kan het product mechanisch kromtrekken, wat tot schade aan bijv. de leidingen kan leiden, waardoor lekken kunnen ontstaan.

- Demonteer altijd slechts één zijdeel, nooit beide zijdelen tegelijk.

- Demonteer het zijdeel zoals weergegeven in de afbeelding.

5 Installatie



Gevaar!

Verbrandingsgevaar en/of kans op materiële schade door ondeskundige installatie en daardoor lekkend water!

Spanningen in de aansluitingsleidingen kunnen tot ondichtheden leiden.

- Monteer de aansluitleidingen spanningsvrij.

5 Installatie



Opgelet!

Risico op materiële schade door gasdichtheidscontrole!

Gasdichtheidscontroles kunnen bij een testdruk >11 kPa (110 mbar) tot schade aan het gasblok leiden.

- ▶ Als u bij gasdichtheidscontroles ook de gasleidingen en het gasblok in het product onder druk zet, gebruik dan een max. testdruk van 11 kPa (110 mbar).
- ▶ Als u de testdruk niet tot 11 kPa (110 mbar) kunt begrenzen, sluit dan voor de gasdichtheidscontrole een voor het product geïnstalleerde gasafsluitkraan.
- ▶ Als u bij gasdichtheidscontroles een voor het product geïnstalleerde gasafsluitkraan gesloten hebt, ontspan dan de gasleidingdruk voor u deze gasafsluitkraan opent.



Opgelet!

Gevaar voor materiële schade door corrosie

Door niet diffusiedichte kunststofbuizen in de CV-installatie dringt er lucht in het CV-water. Lucht in het CV-water veroorzaakt corrosie in het warmteopwekkercircuit en in het product.

- ▶ Als u in de CV-installatie kunststofbuizen gebruikt die niet diffusiedicht zijn, zorg er dan voor dat er geen lucht in het warmteopwekkercircuit terechtkomt.



Opgelet!

Kans op materiële schade door warmteoverdracht bij het solderen!

- ▶ Soldeer aan aansluitstukken alleen, zolang de aansluitstukken nog niet met de onderhoudskranen zijn vastgeschroefd.



Opgelet!

Kans op materiële schade door veranderingen aan reeds aangesloten buizen!

- ▶ Vervorm aansluitbuizen alleen als ze nog niet op het product aangesloten zijn.

5.1 Installatievoorwaarden

5.1.1 Nodige voorbereidende werkzaamheden

1. Installeer een afsluitkraan in de gasleiding.
2. Zorg ervoor, dat de aanwezige gasmeter geschikt is voor het vereiste gasdebiet.
3. Controleer of de inhoud van het expansievat voldoende is voor het installatievolume.

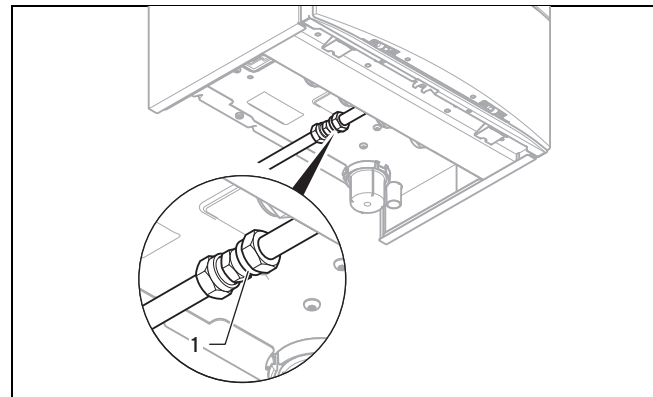
Voorwaarden: Het volume van het gemonteerde expansievat is niet voldoende

- ▶ Installeer een extra expansievat in de CV-retourleiding zo dicht mogelijk bij het product.

Voorwaarden: Extern expansievat ingebouwd en warme start actief

- ▶ Monteer in de productuitloop (aanvoer verwarming) een terugslagklep of stel het interne expansievat buiten bedrijf om een extra activering van de warmstartfunctie door terugstroming te verhinderen.
4. Monteer een afvoertrechter met sifon voor de condensafvoer en de afblaasbuis van de veiligheidsklep. Plaats de afvoerleiding zo kort mogelijk en met verval van de afvoertrechter weg.
 5. Isoleer vrijliggende, aan omgevingsinvloeden blootgestelde buizen ter bescherming tegen vorst met geschikt isolatiemateriaal.

5.2 Gasaansluiting installeren



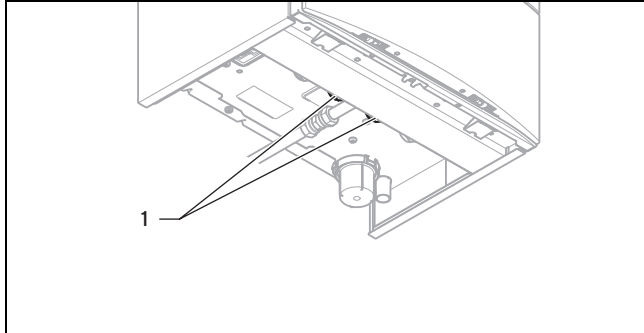
1. Monteer de gasleiding volgens de erkende regels van de techniek.
2. Sluit het product volgens de erkende regels van de techniek aan de gasleiding aan. Gebruik hiervoor de meegeleverde dubbele klemkoppeling (1) alsook een goedgekeurde gaskraan.
3. Verwijder resten uit de gasleiding door de gasleiding vooraf door te blazen.
4. Ontlucht de gasleiding voor de ingebruikname.

5.3 Gasleiding op lekkages controleren

- ▶ Controleer de gehele gasleiding vakkundig op dichtheid.

5.4 Koud- en warmwateraansluiting installeren

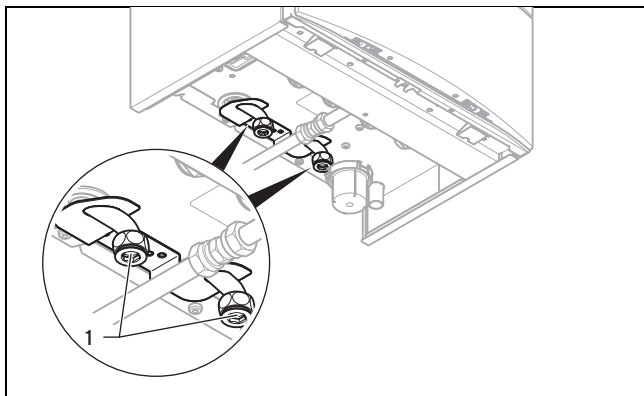
Geldigheid: Product met geïntegreerde warmwaterbereiding



- ▶ Sluit de wateraansluitingen (1) volgens de normen aan.

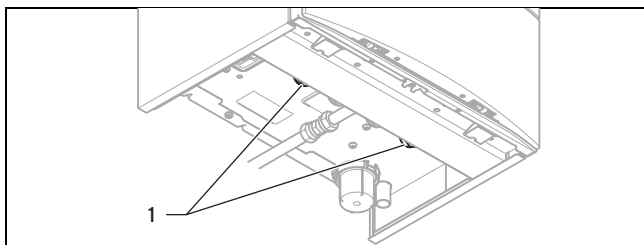
5.5 Boileraansluitingen installeren

Geldigheid: Product alleen met CV-bedrijf



- ▶ Verbind de boileraansluitingen (1) met de warmwaterboiler. Gebruik hiervoor de bijgeleverde aansluitstukken.

5.6 CV-aanvoer en CV-retour aansluiten



- ▶ Sluit de verwarmingsaansluitingen (1) volgens de normen aan.

5.7 Condensafvoerleiding aansluiten

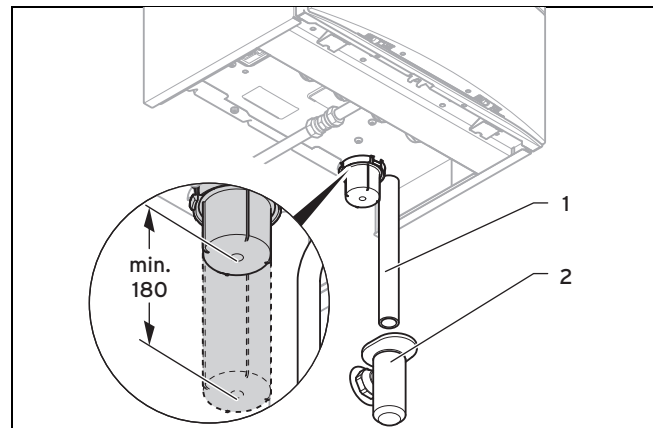


Gevaar!

Levensgevaar door lekken van verbrandingsgassen!

De condensafvoerleiding van de sifon mag niet dicht met een afvalwaterleiding verbonden zijn, omdat anders de interne sifonbeker leeggezogen kan worden en er verbrandingsgas kan ontsnappen.

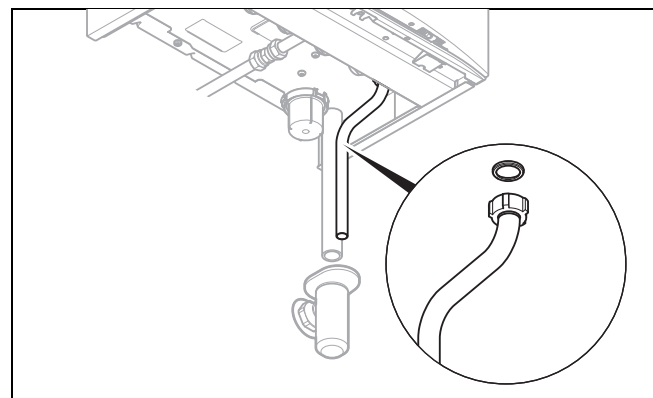
- ▶ Verbind de condensafvoerleiding niet dicht met de afvalwaterleiding.



- ▶ Gebruik alleen buizen van zuurbestendig materiaal (bijv. kunststof) voor de condensafvoerleiding.
- ▶ Laat onder de sifonbeker een montageruimte van minstens 180 mm vrij.
- ▶ Hang de condensafvoerleiding (1) over de voorgeïnstalleerde afvoertrechter (2).

5.8 Afvoerbuis aan de veiligheidsklep monteren

1. Installeer de afvoerbuis voor de veiligheidsklep zodanig dat hij bij het afnemen en aanbrengen van het onderste sifondeel niet stoort.



2. Monteer de afvoerbuis zoals weergegeven (niet inkorten!).
3. Zorg ervoor dat het buiseinde zichtbaar is.
4. Zorg ervoor dat bij het lekken van water of damp geen personen verwond en geen elektrische onderdelen beschadigd kunnen worden.

5 Installatie

5.9 Verbrandingsgasinstallatie

5.9.1 VLT/VGA monteren en aansluiten

1. De bruikbare VLT/VGA's vindt u in de bijgevoegde montagehandleiding VLT/VGA.

Voorwaarden: Installatie vochtige ruimte

- ▶ Sluit het product absoluut op een van de omgevingslucht onafhankelijke VLT/VGA aan. De verbrandingslucht mag niet uit de opstelplaats genomen worden.



Opgelet! Vergiftigingsgevaar door lekkende verbrandingsgassen!

Vetten op basis van minerale olie kunnen de afdichtingen beschadigen.

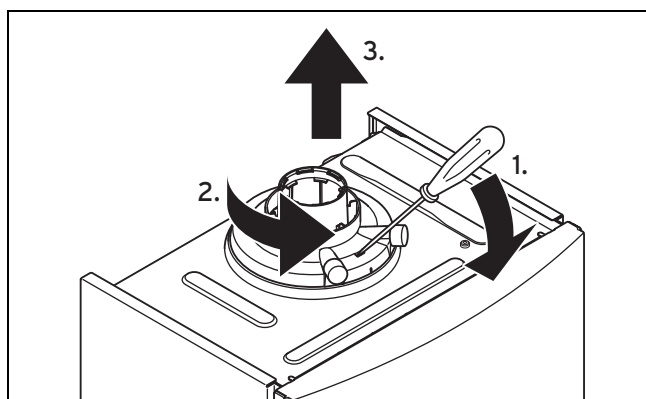
- ▶ Om u te helpen bij het monteren kunt u water of in de handel verkrijgbare zeep gebruiken in de plaats van vetten.

2. Monteer de VLT/VGA met behulp van de montagehandleiding.

5.9.2 Aansluitstuk voor VLT/VGA indien nodig vervangen

1. Vervang indien nodig het aansluitstuk voor de VLT/VGA. De productspecifieke standaarduitrusting vindt u in de Technische gegevens.
2. Demonteer het aansluitstuk voor de VLT/VGA. (→ Pagina 14)
3. **Alternatief 1 / 2**
 - ▶ Monteer indien nodig het aansluitstuk voor de VLT/VGA \varnothing 80/125 mm. (→ Pagina 14)
3. **Alternatief 2 / 2**
 - ▶ Monteer indien nodig het aansluitstuk met verplaatsing voor de VLT/VGA \varnothing 60/100 mm. (→ Pagina 14)
4. **Alternatief**
 - ▶ Monteer indien nodig het aansluitstuk voor gescheiden VLT/VGA \varnothing 80/80 mm. (→ Pagina 14)

5.9.2.1 Aansluitstuk voor VLT/VGA demonteren



1. Steek een schroevendraaier in de gleuf tussen de meetaansluitingen.
2. Druk de schroevendraaier voorzichtig naar onderen (1.).

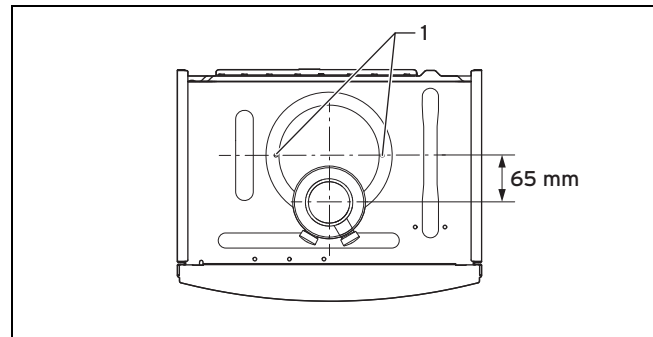
3. Draai het aansluitstuk tot aan de aanslag tegen de klok in (2.) en trek het naar boven toe af (3.).

5.9.2.2 Aansluitstuk voor VLT/VGA \varnothing 80/125 mm monteren

1. Demonteer het aansluitstuk voor de VLT/VGA. (→ Pagina 14)
2. Plaats het alternatieve aansluitstuk. Let hierbij op de grendelnokken.
3. Draai het aansluitstuk met de klok mee tot het vastklikt.

5.9.2.3 Aansluitstuk met verplaatsing voor VLT/VGA \varnothing 60/100 mm monteren

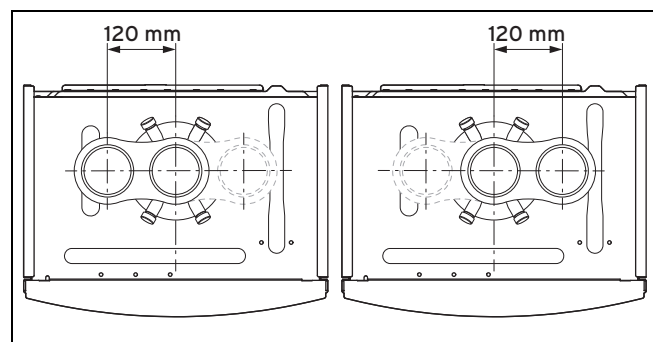
1. Demonteer het aansluitstuk voor de VLT/VGA. (→ Pagina 14)



2. Zet het alternatieve aansluitstuk met verplaatsing naar voren in.
3. Bevestig het aansluitstuk met twee schroeven (1) op het product.

5.9.2.4 Aansluitstuk gescheiden VLT/VGA \varnothing 80/80 mm monteren

1. Demonteer het aansluitstuk voor de VLT/VGA. (→ Pagina 14)



2. Plaats het alternatieve aansluitstuk. De aansluiting voor de luchttoevoer kan naar de linker of naar de rechter kant wijzen. Let hierbij op de grendelnokken.
3. Draai het aansluitstuk met de klok mee tot het vastklikt.

5.10 Elektrische installatie

De elektrische installatie mag alleen door een elektromonteur worden uitgevoerd.

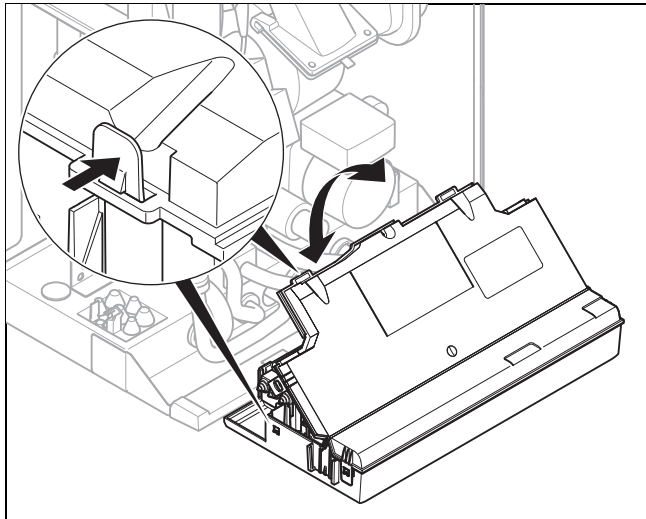


Gevaar! **Levensgevaar door elektrische schok!**

Ook bij uitgeschakelde aan-/uitknop staat er nog stroom op de netaansluitklemmen L en N:

- ▶ Schakel de stroomtoevoer uit.
- ▶ Beveilig de stroomtoevoer tegen opnieuw inschakelen.

5.10.1 Elektronicabox openen



- ▶ Open de elektronicabox zoals weergegeven in de afbeelding.

5.10.2 Bedrading uitvoeren

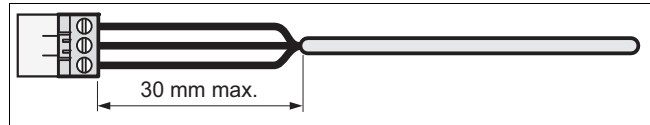


Opgelet! **Risico op materiële schade door ondeskundige installatie!**

Netspanning aan verkeerde klemmen en stekkerklemmen kan de elektronica kapot maken.

- ▶ Sluit aan de klemmen eBUS (+/-) geen netspanning aan.
- ▶ Klem de netaansluitkabel uitsluitend op de daarvoor gemarkeerde klemmen aan!

1. Breng de aansluitleidingen van de aan te sluiten componenten door de kabeldoorvoer links aan de onderkant van het product naar binnen.
2. Gebruik de snoerontlastingen.
3. Verkort de aansluitleidingen indien nodig.



4. Om kortsluitingen bij het per ongeluk loskomen van een draad te vermijden, ontmantelt u de buitenste omhulling van flexibele leidingen slechts maximaal 30 cm.
5. Zorg ervoor dat de isolatie van de binnenste draden tijdens het ontmantelen van de buitenste omhulling niet beschadigd wordt.
6. Isoleer de binnenste draden slechts zodanig dat goede, stabiele verbindingen tot stand gebracht kunnen worden.
7. Om kortsluitingen door losse draden te vermijden, dient u de geïsoleerde einden van de draden van draadeindhulzen te voorzien.
8. Schroef de betreffende stekker aan de aansluitleiding.
9. Controleer of alle draden mechanisch vast in de stekkerklemmen van de stekker zitten. Corrigeer evt.
10. Steek de stekker in de bijbehorende stekkerplaats van de printplaat, zie aansluitschema in de bijlage.

5.10.3 Stroomvoorziening tot stand brengen



Opgelet! **Risico op materiële schade door te hoge aansluitspanning!**

Bij netspanningen boven 253 V kunnen elektronische componenten vernietigd worden.

- ▶ Zorg ervoor dat de nominale spanning van het stroomnet 230 V bedraagt.

1. Steek de stekker in een geschikt stopcontact.
2. Zorg ervoor dat de toegang tot de netaansluiting altijd gegarandeerd is en niet afgedekt is.

5.10.4 Product in een vochtige ruimte installeren



Gevaar! **Levensgevaar door elektrische schok!**

Als u het product in ruimtes installeert waarin vocht optreedt, bijv. badkamer, neem dan de nationale erkende regels van de techniek voor elektrische installatie in acht. Als u de evt. af fabriek gemonteerde aansluitkabel met aardcontactstekker gebruikt, dan is er gevaar voor een levensgevaarlijke elektrische schok.

- ▶ Gebruik bij de installatie in vochtige ruimtes nooit de evt. af fabriek gemonteerde aansluitkabel met aardcontactstekker.
- ▶ Sluit het product via een vaste aansluiting en een elektrische scheidingsinrichting met minstens 3 mm contactopening (bijv. zekeringen of vermogensschakelaar) aan.
- ▶ Gebruik voor de netaansluitleiding, die door de kabeldoorvoer in het product geleid wordt, een flexibele leiding.

6 Bediening

1. Open de elektronica-box. (→ Pagina 15)
2. Trek de stekker op de stekkerplaats van de printplaat voor de netaansluiting eruit (X1).
3. Schroef de stekker van de evt. af fabriek gemonteerde netaansluitkabel af.
4. Gebruik in de plaats van de evt. af fabriek gemonteerde, een geschikte, genormeerde drie-aderige netaansluitkabel.
5. Voer de bedrading uit. (→ Pagina 15)
6. Sluit de elektronica-box.
7. Zorg voor de nodige aansluiting aan verbrandingsgas-zijde op een van de omgevingslucht onafhankelijke VLT/VGA. (→ Pagina 14)

5.10.5 Thermostaat aan de elektronica aansluiten

1. Monteer indien nodig de thermostaat.
2. Open de elektronica-box. (→ Pagina 15)
3. Voer de bedrading uit. (→ Pagina 15)
4. Neem het aansluitschema in de bijlage in acht.

Voorwaarden: Aansluiting van een weersafhankelijke thermostaat of kamthermostaat via eBUS

- ▶ Sluit de thermostaat op de eBUS-aansluiting aan.
- ▶ Overbrug de aansluiting 24 V = RT (X100 of X106), als er geen brug aanwezig is.

Voorwaarden: Aansluiting van een laagspanningsregelaar (24 V)

- ▶ Verwijder de brug en sluit de thermostaat op de aansluiting 24 V = RT" (X100 of X106) aan.

Voorwaarden: Aansluiting van een maximaalthermostaat voor een vloerverwarming

- ▶ Verwijder de brug en sluit de maximaalthermostaat op de aansluiting **Burner off** aan.
5. Sluit de schakelkast.
 6. Schakel voor multicircuitregelaar **D.018** van **Eco** (intermitterende pomp) op **Comfort** (verder lopende pomp) om. (→ Pagina 22)

5.10.6 Bijkomende componenten aansluiten

Met behulp van het ingebouwde tijdrelais kunt u een bijkomend component aansturen, met de multifunctionele module twee bijkomende componenten.

5.10.6.1 Hulprelais gebruiken

1. Sluit een bijkomende component via de grijze stekker op de printplaat direct op het geïntegreerde hulprelais aan.
2. Voer de bedrading uit.
3. Om de aangesloten component in gebruik te nemen, de component in de diagnosecode **D.026** selecteren. (→ Pagina 22)

5.10.6.2 VR 40 (multifunctionele module 2 uit 7) gebruiken

1. Monteer de componenten conform de desbetreffende handleiding.

Voorwaarden: Component aan relais 1 aangesloten

- ▶ Activeer **D.027**. (→ Pagina 22)

Voorwaarden: Component aan relais 2 aangesloten

- ▶ Activeer **D.028**. (→ Pagina 22)

5.10.7 Circulatiepomp volgens de behoefte aansturen

1. Voer de bedrading uit.
2. Verbind de aansluitleiding van de externe toets met de klemmen 1 ⊕ (0) en 6 (FB) van de randstekker X41, die bij de thermostaat geleverd is.
3. Steek de randstekker op de steekplaats X41 van de printplaat.

6 Bediening



6.1 Bedieningsconcept

Het bedieningsconcept alsook de aflees- en instelmogelijkheden van het gebruikersniveau zijn eveneens in de gebruiksaanwijzing beschreven.

Een overzicht van de aflees- en instelmogelijkheden van het installatieniveau vindt u in de tabel in de bijlage.

Installatieniveau – overzicht (→ Pagina 32)

6.2 Installatieniveau oproepen

1. Roep het installatieniveau alleen op als u een erkende installateur bent.
2. Navigeer naar **Menu** → **Installatieniveau** en bevestig met .
3. Stel de waarde **17** (code) in en bevestig met .

6.3 Live monitor (statuscodes)

Menu → **Live monitor**

Statuscodes op het display informeren over de actuele bedrijfstoestand van het product.

Statuscodes - overzicht (→ Pagina 38)

6.4 Warmwatertemperatuur instellen

Geldigheid: Product met geïntegreerde warmwaterbereiding
OF Product met warmwaterbereiding door externe warmwaterboiler



Gevaar!

Levensgevaar door legionellabacteriën!

Legionellabacteriën ontwikkelen zich bij temperaturen onder 60 °C.

- ▶ Zorg ervoor dat de gebruiker alle maatregelen voor de legionellabeveiliging kent om de geldende voorschriften voor het

voorkomen van legionellabacteriën te vervullen.

- ▶ Stel de warmwatertemperatuur in.

Voorwaarden: Waterhardheid: > 3,57 mol/m³

- Watertemperatuur: ≤ 50 °C

7 Ingebruikname

7.1 Product in- en uitschakelen

- ▶ Druk op de aan-/uittoets van het product.
 - ◁ Op het display verschijnt het startscherm.

7.2 Installatieassistent doorlopen


De installatieassistent verschijnt telkens bij het inschakelen van het product tot hij eens met succes afgesloten wordt. Hij biedt directe toegang tot de belangrijkste controleprogramma's en configuratie-instellingen bij de ingebruikname van het product.

Om de belangrijkste systeemparementers nog eens te controleren en in te stellen, roept u de **Toestel configuratie** op.

Menu → Installateurniveau → Toestelconfiguratie

Instelmogelijkheden voor complexere systemen vindt u in het **Diagnosemenu**.


Menu → Installateurniveau → Diagnosemenu

- ▶ Bevestig de start van de installatieassistent met .
 - ◁ Zolang de installatieassistent actief is, zijn alle verwarmings- en warmwateraanvragen geblokkeerd.




Aanwijzing






Als u de start van de installatieassistent niet bevestigt, dan verschijnt 10 seconden na het inschakelen het startscherm.

- ▶ Om naar het volgende punt te gaan, bevestigt u telkens met .

7.2.1 Taal

- ▶ Stel de gewenste taal in.
- ▶ Om de ingestelde taal te bevestigen en het per ongeluk wijzigen van de taal te vermijden, bevestigt u twee keer met .

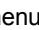
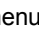

Als u per ongeluk een taal ingesteld hebt die u niet verstaat, dan verandert u dit als volgt:

- ▶ Druk tegelijk op  en  en houd deze ingedrukt.
- ▶ Druk bijkomend kort op .
- ▶ Houd  en  ingedrukt tot het display de mogelijkheid voor het instellen van de taal weergeeft.
- ▶ Kies de gewenste taal.
- ▶ Bevestig de wijziging twee keer met .




7.2.2 Vulmodus

De vulmodus (controleprogramma **P.06**) is in de installatie-assistent automatisch geactiveerd zolang de vulmodus op het display weergegeven wordt.

7.2.3 Ontluchting

1. Om het systeem te ontluchten, start u het testprogramma **P.00**, door afwijkend van de bediening in het menu op **Controleprogramma's**,  of  te drukken.
2. Om evt. het te ontluchten circuit te wisselen, drukt u op .


7.2.4 Gewenste aanvoertemperatuur, warmwatertemperatuur, comfortmodus

1. Om de gewenste aanvoertemperatuur, de warmwatertemperatuur en de comfortmodus in te stellen, gebruikt u  en .
2. Bevestig de instelling met .

7.2.5 CV-deellast

De CV-deellast van het product is af fabriek op **auto** ingesteld. Het product bepaalt automatisch het optimale verwarmingsvermogen afhankelijk van de actuele warmtebehoefte van de installatie. De instelling kunt u achteraf in het **Diagnosemenu** onder **D.000** wijzigen.

7.2.6 Hulprelais en multifunctionele module

1. Als u bijkomende componenten op het product aangesloten hebt, wijs deze componenten dan aan de verschillende relais toe.
2. Bevestig telkens met .




Aanwijzing

Deze instelling kunt u achteraf in **Diagnosemenu** via **D.026**, **D.027** en **D.028** wijzigen.

7.2.7 Contactgegevens

- ▶ Sla eventueel uw telefoonnummer in de **Toestelconfiguratie** op (max. 16 cijfers/geen spaties). De gebruiker kan het telefoonnummer laten weergeven.

7.2.8 Installatieassistent beëindigen

- ▶ Als u de installatieassistent met succes doorlopen hebt, bevestig dan met .
 - ◁ De installatieassistent wordt gesloten en start bij het volgende inschakelen van het product niet meer.

7 Ingebruikname

7.3 Installatieassistent opnieuw starten

Menu → Installateurniveau → Start inst. ass.

U kunt de installatieassistent altijd opnieuw starten door hem in het menu op te roepen.

7.4 Controleprogramma's

Menu → Installateurniveau → Testprogramma's

Naast de installatieassistent kunt u voor de ingebruikname, het onderhoud en het verhelpen van storingen ook de volgende testprogramma's oproepen.

- **Controleprogramma's**
- **Funciemenu**
- **Zelftest elektronica**

7.5 Gassoortcontrole uitvoeren



Gevaar! **Vergiftigingsgevaar!**

Ontoereikende verbrandingskwaliteit (CO), weergegeven door **F.92/93**, leidt tot verhoogd vergiftigingsgevaar.

- ▶ Verhelp absoluut eerst de fout voor u het product permanent buiten bedrijf stelt.

Menu → Installateurniveau → Testprogramma's → Controle gassoort

De gassoortcontrole controleert de productinstelling met betrekking tot de verbrandingskwaliteit.



Aanwijzing

Als bijkomende HR-toestellen in de CV-installatie op dezelfde verbrandingsgasleiding aangesloten zijn, zorg er dan voor dat tijdens het volledige testprogrammaverloop geen van deze HR-toestellen in bedrijf is of in bedrijf gaat zodat het testresultaat niet vervalst wordt.

- ▶ Voer de gassoortcontrole in het kader van het regelmatige productonderhoud, na het vervangen van componenten, werkzaamheden aan het gastraject of een gasomstelling uit.

Resultaat	Betekenis	Maatregel
F.92	zie tabel Foutcodes in de bijlage	zie tabel Foutcodes in de bijlage
"succesvol"	Verbrandingskwaliteit is goed. Toestelconfiguratie komt met de opgegeven gasgroep overeen.	geen

Resultaat	Betekenis	Maatregel
"Waarschuwing"	Verbrandingskwaliteit ontoereikend. CO ₂ -gehalte is niet correct.	Controleprogramma P.01 starten en CO ₂ -gehalte met instelschroef in de venturi instellen. Als het correcte CO ₂ -gehalte niet ingesteld kan worden: gasmondstuk op correctheid (geel: aardgas G20, blauw: aardgas G25, grijs: vloeibaar gas) en beschadiging controleren. Gassoortcontrole opnieuw uitvoeren.
F.93	zie tabel Foutcodes in de bijlage	zie tabel Foutcodes in de bijlage



Aanwijzing

Tijdens de gassoortcontrole is geen CO₂-meting mogelijk!

7.6 Controleprogramma's gebruiken

Menu → Installateurniveau → Testprogramma's → Controleprogramma's

Door verschillende testprogramma's te activeren, kunt u speciale functies aan het product activeren.

Testprogramma's – overzicht (→ Pagina 43)

7.7 Verwarmingswater/vul- en bijvulwater controleren en conditioneren



Opgelet!

Kans op materiële schade door minderwaardige verwarmingswater

- ▶ Zorg voor verwarmingswater van voldoende kwaliteit.

- ▶ Voor u de installatie vult of bijvult, dient u de kwaliteit van het verwarmingswater te controleren.

Kwaliteit van het cv-water controleren

- ▶ Neem een beetje water uit het CV-circuit.
- ▶ Controleer visueel het cv-water.
- ▶ Als u sedimenterende stoffen vaststelt, dan moet u de installatie spuien.
- ▶ Controleer met een magneetstaaf of er magnetiet (ijzeroxide) voorhanden is.
- ▶ Als u magnetiet vaststelt, reinig de installatie dan en neem de nodige maatregelen voor de corrosiebescherming. Of monteer een magneetfilter.
- ▶ Controleer de pH-waarde van het afgetapte water bij 25 °C.
- ▶ Bij waarden onder 8,2 of boven 10,0 reinigt u de installatie en conditioneert u het verwarmingswater.
- ▶ Zorg ervoor dat er geen zuurstof in het verwarmingswater kan dringen.

Vul- en bijvulwater controleren

- ▶ Meet de hardheid van het vul- en bijvulwater voor u de installatie vult.

Vul- en bijvulwater conditioneren

- ▶ Neem voor de conditionering van het vul- en suppletie-water de geldende nationale voorschriften en technische regels in acht.

Voor zover nationale voorschriften en technische regelingen geen hogere eisen stellen, geldt het volgende:

U moet het CV-water conditioneren,

- als de volledige vul- en bijvulwaterhoeveelheid tijdens de gebruiksduur van de installatie het drievoudige van het nominale volume van de CV-installatie overschrijdt of
- wanneer de in de volgende tabel genoemde richtwaarden niet worden aangehouden of
- als de pH-waarde van het verwarmingswater onder 8,2 of boven 10,0 ligt.

Totaal verwarmingsvermogen	Waterhardheid bij specifiek installatievolume ¹⁾					
	≤ 20 l/kW		> 20 l/kW ≤ 50 l/kW		> 50 l/kW	
kW	°dH	mol/m ³	°dH	mol/m ³	°dH	mol/m ³
< 50	< 16,8	< 3	11,2	2	0,11	0,02
> 50 tot ≤ 200	11,2	2	8,4	1,5	0,11	0,02
> 200 tot ≤ 600	8,4	1,5	0,11	0,02	0,11	0,02
> 600	0,11	0,02	0,11	0,02	0,11	0,02

1) Liter nominale inhoud/verwarmingsvermogen; bij meerketelinstallaties moet het kleinste individuele vermogen ingezet worden.



Opgelet!

Kans op materiële schade door verrijking van het verwarmingswater met ongeschikte additieven!

Ongeschikte additieven kunnen veranderingen aan componenten, geluiden in de CV-functie en evt. verdere gevolgschade veroorzaken.

- ▶ Gebruik geen ongeschikte antivries- en corrosiewerende middelen, biociden en afdichtmiddelen.

Bij ondeskundig gebruik van de volgende additieven werden met onze producten tot nu toe geen onverdraagzaamheden vastgesteld.

- ▶ Neem bij het gebruik absoluut de aanwijzingen van de fabrikant van het additief in acht.

Voor de verdraagzaamheid van additieven in het overige CV-systeem en voor de werkzaamheid ervan aanvaarden we geen aansprakelijkheid.

Additieven voor reinigingsmaatregelen (aansluitend uitspoelen vereist)

- Adey MC3+
- Adey MC5
- Fernox F3
- Sentinel X 300
- Sentinel X 400

Additieven die permanent in de installatie blijven

- Adey MC1+
- Fernox F1
- Fernox F2
- Sentinel X 100
- Sentinel X 200

Antivriesmiddelen die permanent in de installatie blijven

- Adey MC ZERO
- Fernox Antifreeze Alphi 11
- Sentinel X 500
- ▶ Informeer de gebruiker over de nodige maatregelen als u bovengenoemde additieven heeft gebruikt.
- ▶ Informeer de gebruiker over de noodzakelijke werkwijze voor de vorstbeveiliging.

7.8 Te lage waterdruk vermijden

Voor een perfecte werking van de CV-installatie moet de wijzer van de manometer bij een koude CV-installatie in de bovenste helft van het grijze bereik of in het middelste bereik van de balkindicatie op het display (door de gestippelde grenswaarden gemarkeerd) staan. Dit komt overeen met een vuldruk tussen 0,1 MPa en 0,2 MPa (1,0 bar en 2,0 bar).

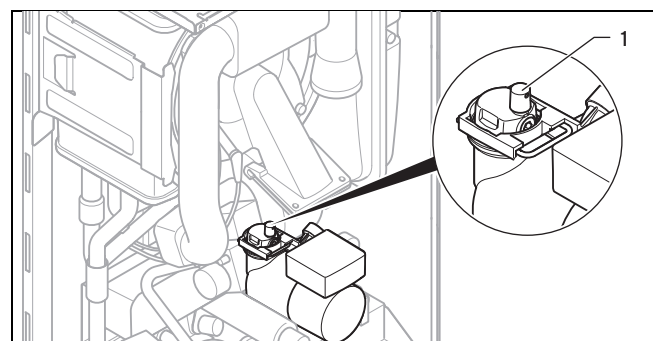
Als de CV-installatie zich over meerdere verdiepingen uitstrekt, dan kunnen hogere waarden voor de vuldruk vereist zijn om lucht in de CV-installatie te vermijden.

Het product signaleert bij het onderschrijden van 0,08 kPa (0,8 bar) vuldruk het druktekort met een knipperende drukwaarde op het display. Als de vuldruk een waarde van 0,05 MPa (0,5 bar) onderschrijdt, dan schakelt het product uit. Het display toont **F.22**.

- ▶ Vul CV-water bij om het product opnieuw in gebruik te nemen.

Het display geeft de drukwaarde knipperend weer tot een druk van 0,11 MPa (1,1 bar) of hoger bereikt is.

7.9 CV-installatie vullen



1. Spoel de CV-installatie.
2. Draai de dop van de snelontluchter (**1**) met een tot twee draaien los en laat deze geopend, omdat ook tijdens het continubedrijf het product automatisch via de snelontluchter ontluicht wordt.
3. Kies het controleprogramma **P.06**.
 - ◁ De driewegklep beweegt zich in de middelste stand, de pompen lopen niet en het product treedt niet in werking.

7 Ingebruikname

4. Neem de aanwijzingen bij het onderwerp CV-water voorbereiden in acht. (→ Pagina 18)
5. Verbind vul- en aftapkraan van de CV-installatie volgens de normen met een CV-watertoevoer, indien mogelijk met de koudwaterkraan.
6. Open de CV-wateraanvoer.
7. Open alle radiatorkranen (thermostaatkranen) van de CV-installatie.
8. Controleer evt. of beide onderhoudskranen aan het product geopend zijn.
9. Open langzaam de vul- en aftapkraan zodat het water in het verwarmingssysteem stroomt.
10. Ontlucht de laagst gelegen radiator tot het water aan het ontluchtingsventiel er zonder bellen uitkomt.
11. Ontlucht alle andere radiatoren tot het CV-systeem compleet met water gevuld is.
12. Sluit alle ontluchtingsventielen.
13. Houd de stijgende vuldruk in de CV-installatie in het oog.
14. Vul water bij tot de vereiste vuldruk bereikt is.
15. Sluit de vul- en aftapkraan en de koudwaterkraan.
16. Controleer alle aansluitingen en het volledige systeem op ondichtheden.

7.10 CV-installatie ontluichten

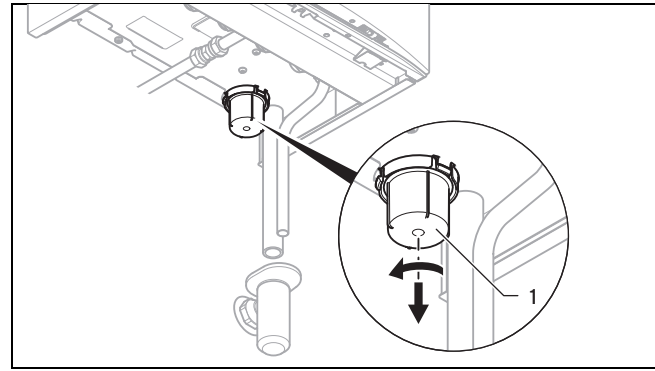
1. Kies het controleprogramma **P.00**.
 - ◁ Het product treedt niet in werking, de interne pomp loopt intermitterend en ontluicht naar keuze het CV-circuit of het warmwatercircuit.
 - ◁ Het display toont de vuldruk van de CV-installatie.
2. Controleer of de vuldruk van de CV-installatie niet onder de min. vuldruk daalt.
 - $\geq 0,08 \text{ MPa}$ ($\geq 0,80 \text{ bar}$)
 - ◁ Na het beëindigen van de vulprocedure moet de vuldruk van de CV-installatie minstens $0,02 \text{ MPa}$ ($0,2 \text{ bar}$) boven de tegendruk van het expansievat (ADG) liggen ($P_{\text{installatie}} \geq P_{\text{ADG}} + 0,02 \text{ MPa}$ ($0,2 \text{ bar}$)).
3. Als zich na het beëindigen van het controleprogramma **P.00** nog teveel lucht in de CV-installatie bevindt, start het controleprogramma dan opnieuw.

7.11 Warmwatersysteem vullen en ontluichten

Geldigheid: Product met geïntegreerde warmwaterbereiding

1. Open de koudwaterstopkraan aan het product.
2. Vul het warmwatercircuit door alle warmwatertappunten te openen tot er water uit komt.

7.12 Sifonbeker vullen



1. Haal het onderste sifondeel (**1**) eraf.
2. Vul het onderste deel van de sifon tot 10 mm onder de bovenkant met water.
3. Bevestig het onderste sifondeel aan de sifonbeker.

7.13 Gascontrole

7.13.1 Gasinstelling af fabriek controleren



Opgelet!

Risico op materiële schade door niet toegestane instelling!

- Verander in geen geval de fabrieksinstelling van de gasdrukregelaar in het gasblok.

- Voor u het product in gebruik neemt, dient u de informatie over de gasgroep op het typeplaatje met de gasgroep te vergelijken die op de opstellingsplaats te beschikking staat.



Aanwijzing

Als u het product met aardgas G25 gebruikt, dan hebt u ca. 18% onderbelasting en een verhoogd luchtgetal!

Voorwaarden: De uitvoering van het product komt niet met de plaatselijke gasgroep overeen

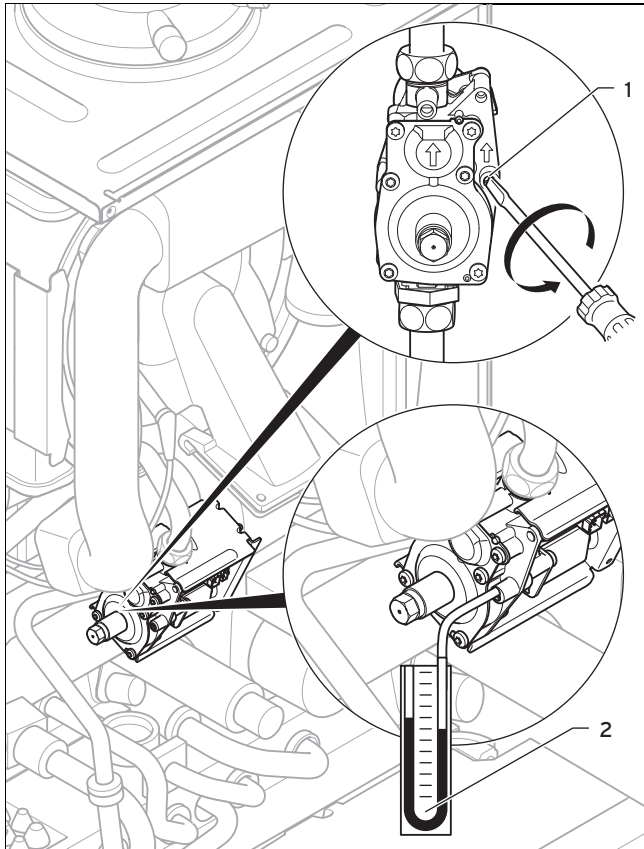
- Neem het product niet in gebruik.

Voorwaarden: De uitvoering van het product komt overeen met de plaatselijke gasgroep

- Ga te werk zoals hierna beschreven.

7.13.2 Gasstroomdruk controleren

1. Sluit de gasafsluitkraan.



2. Draai de meetnippelschroef (1) (onderste schroef) op het gasblok met behulp van een schroevendraaier los.
3. Sluit een manometer (2) aan de meetnippel (1) aan.
4. Open de gaskraan.
5. Neem het product met het controleprogramma P.01 in gebruik.
6. Meet de gasstroomdruk ten opzichte van de atmosferedruk.
 - Toegestane gasstroomdruk bij gebruik met aardgas G20: 1,7 ... 2,5 kPa (17,0 ... 25,0 mbar)
 - Toegestane gasstroomdruk bij gebruik met aardgas G25: 1,7 ... 3,0 kPa (17,0 ... 30,0 mbar)
7. Stel het product buiten bedrijf.
8. Sluit de gasafsluitkraan.
9. Verwijder de manometer.
10. Draai de schroef van de meetnippel (1) vast.
11. Open de gaskraan.
12. Controleer de meetnippel op gasdichtheid.

Voorwaarden: Gasstroomdruk niet in het toegestane bereik



Opgelet!

Kans op materiële schade en bedrijfsstoringen door verkeerde gasaansluitdruk!

Als de gasaansluitdruk buiten het toegestane bereik ligt, dan kan dit tot storingen in de werking en tot schade aan het product leiden.

- ▶ Voer geen instellingen aan het product uit.
- ▶ Neem het product niet in gebruik.

- ▶ Als u de fout niet kunt verhelpen, breng dan de gasmaatschappij op de hoogte.
- ▶ Sluit de gasafsluitkraan.

7.13.3 CO₂-gehalte controleren

1. Neem het product met het controleprogramma P.01 in gebruik.
2. Wacht minstens 5 minuten tot het product bedrijfstemperatuur bereikt heeft.
3. Meet het CO₂-gehalte aan de verbrandingsgasmeet-aansluiting .
4. Vergelijk de meetwaarde met de betreffende waarde in de tabel.

Instelwaarden	Eenheid	Aardgas G20	Aardgas G25
CO ₂ na 5 min gebruik met vollast met gesloten voormantel	Vol.-%	9,2 ± 1,0	9,0 ± 1,0
CO ₂ na 5 min gebruik met vollast met afgenomen voormantel	Vol.-%	9,0 ± 1,0	8,8 ± 1,0
Ingesteld voor Wobbe-index W ₀	kWh/m ³	14,09	11,53
O ₂ na 5 min gebruik met vollast met gesloten voormantel	Vol.-%	4,5 ± 1,8	4,6 ± 1,8

5. Als de meetwaarden niet binnen het opgegeven bereik liggen, dan mag u het product niet in gebruik nemen.
6. Breng het serviceteam in dit geval op de hoogte.
7. Monteer de voormantel.

7.14 Dichtheid controleren

- ▶ Controleer de gasleiding, het verwarmingscircuit en het warmwatercircuit op dichtheid.
- ▶ Controleer of de VLT/VGA perfect functioneert.

Voorwaarden: Opstellingslucht-onafhankelijk bedrijf

- ▶ Controleer of de onderdrukkamer afgesloten is.

7.14.1 CV-functie controleren

1. Controleer of er een warmtevraag is.
2. Roep de **Live monitor** op.
 - ◀ Als het product correct functioneert, dan verschijnt op het display **S.04**.

7.14.2 Warmwaterbereiding controleren

Geldigheid: Product met geïntegreerde warmwaterbereiding

1. Draai een warmwaterkraan volledig open.
2. Roep de **Live monitor** op.
 - ◀ Als de warmwaterbereiding correct functioneert, dan verschijnt op het display **S.14**.

8 Aanpassing aan de CV-installatie

7.14.3 Warmwaterbereiding controleren

Geldigheid: Product alleen met CV-bedrijf

- Zorg ervoor dat de boilermodus warmte vraagt.
- Roep de **Live monitor** op.
 - ◁ Als de boiler correct geladen wordt, verschijnt op het display **S.24**.
- Als u een thermostaat aangesloten hebt waarop u de warmwatertemperatuur kunt instellen, dan zet u de warmwatertemperatuur op de CV-ketel op de maximaal mogelijke temperatuur.
- Stel de gewenste temperatuur voor de aangesloten boiler aan de thermostaat in.
 - ◁ Het product neemt de op de thermostaat ingestelde gewenste temperatuur over.

8 Aanpassing aan de CV-installatie

Om de belangrijkste systeemparementen nog eens in te stellen, gebruikt u het menu **Toestel configuratie**.

Menu → **Installeurniveau** → **Toestelconfiguratie**

Of start handmatig nog eens de installatieassistent.

Menu → **Installeurniveau** → **Start inst. ass.**

Instelmogelijkheden zijn te vinden in het **Diagnosemenu**.

Menu → **Installeurniveau** → **Diagnosemenu**

Diagnosecodes - overzicht (→ Pagina 34)

8.1 Branderwachtijd

Om het frequent in- en uitschakelen van de brander en hierdoor energieverlies te vermijden, wordt steeds na het uitschakelen van de brander voor een bepaalde tijd een elektronische herinschakelblokkering geactiveerd. De branderwachtijd is alleen voor CV-bedrijf actief. De warmwaterfunctie wordt tijdens een lopende branderwachtijd niet beïnvloed door de tijdsinstelling (fabrieksinstelling: 20 min).

8.1.1 Branderwachtijd instellen

- Navigeer naar **Menu** → **Installeurniveau** → **Diagnosemenu** → **D.002 Max. wachttijd verwarming** en bevestig met .
- Stel de branderwachtijd in en bevestig met .

T _{aanvoer} (gewenst) [°C]	Ingestelde maximale branderwachtijd [min]						
	1	5	10	15	20	25	30
30	2,0	4,0	8,5	12,5	16,5	20,5	25,0
35	2,0	4,0	7,5	11,0	15,0	18,5	22,0
40	2,0	3,5	6,5	10,0	13,0	16,5	19,5
45	2,0	3,0	6,0	8,5	11,5	14,0	17,0
50	2,0	3,0	5,0	7,5	9,5	12,0	14,0
55	2,0	2,5	4,5	6,0	8,0	10,0	11,5
60	2,0	2,0	3,5	5,0	6,0	7,5	9,0
65	2,0	1,5	2,5	3,5	4,5	5,5	6,5
70	2,0	1,5	2,0	2,5	2,5	3,0	3,5

T _{aanvoer} (gewenst) [°C]	Ingestelde maximale branderwachtijd [min]						
	1	5	10	15	20	25	30
75	2,0	1,0	1,0	1,0	1,0	1,0	1,0

T _{aanvoer} (gewenst) [°C]	Ingestelde maximale branderwachtijd [min]					
	35	40	45	50	55	60
30	29,0	33,0	37,0	41,0	45,0	49,5
35	25,5	29,5	33,0	36,5	40,5	44,0
40	22,5	26,0	29,0	32,0	35,5	38,5
45	19,5	22,5	25,0	27,5	30,5	33,0
50	16,5	18,5	21,0	23,5	25,5	28,0
55	13,5	15,0	17,0	19,0	20,5	22,5
60	10,5	11,5	13,0	14,5	15,5	17,0
65	7,0	8,0	9,0	10,0	11,0	11,5
70	4,0	4,5	5,0	5,5	6,0	6,5
75	1,0	1,0	1,0	1,0	1,0	1,0

8.1.2 Resterende branderwachtijd terugzetten

1. Alternatief 1 / 2

- Navigeer naar het **Menu** → **Reset wachttijd**.
 - ◁ Op het display verschijnt de actuele branderwachtijd.
- Druk op , om de branderwachtijd te resetten.

1. Alternatief 2 / 2

- Druk op .

8.2 Onderhoudsinterval instellen

- Navigeer naar **Menu** → **Installeurniveau** → **Diagnosemenu** → **D.084 Onderhoud over** en bevestig met .
- Stel het onderhoudsinterval (bedrijfsuren) tot aan het volgende onderhoud in en bevestig met .

Warmte-vraag	Aantal personen	Richtwaarden van de branderbedrijfsuren tot aan de volgende inspectie en het volgende onderhoud in een gemiddelde bedrijfstijd van een jaar (afhankelijk van het type installatie)
5,0 kW	1 - 2	1.050 h
	2 - 3	1.150 h
10,0 kW	1 - 2	1.500 h
	2 - 3	1.600 h
15,0 kW	2 - 3	1.800 h
	3 - 4	1.900 h
20,0 kW	3 - 4	2.600 h
	4 - 5	2.700 h
25,0 kW	3 - 4	2.800 h
	4 - 6	2.900 h
> 27,0 kW	3 - 4	3.000 h
	4 - 6	3.000 h

8.3 Pompvermogen instellen

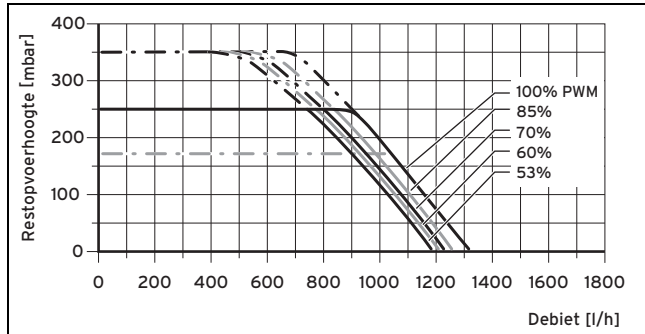
1. Navigeer naar **Menu** → **Installatieniveau** → **Diagnosemenu** → **D.014 Pomptoeental gew. waarde** en bevestig met .
2. Zet het pompvermogen op de gewenste waarde.

Voorwaarden: Open verdeler geïnstalleerd

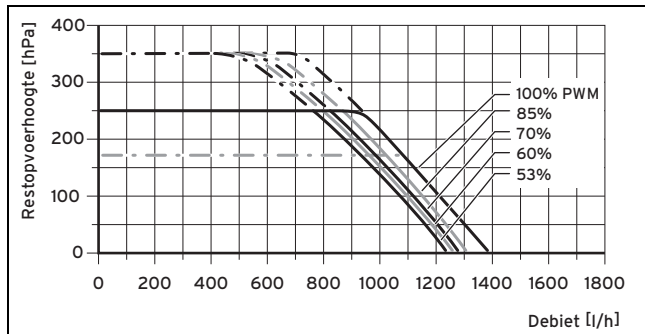
- Schakel de toerentalregeling uit en stel het pompvermogen op een vaste waarde in.

8.3.1 Restopvoerhoogte van de pomp

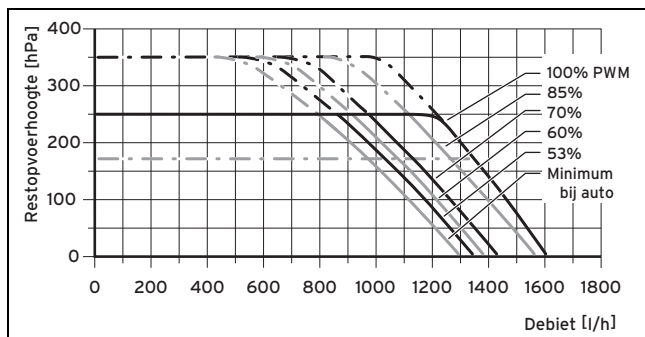
8.3.1.1 Pompkarakteristiek VC 126, VC 206



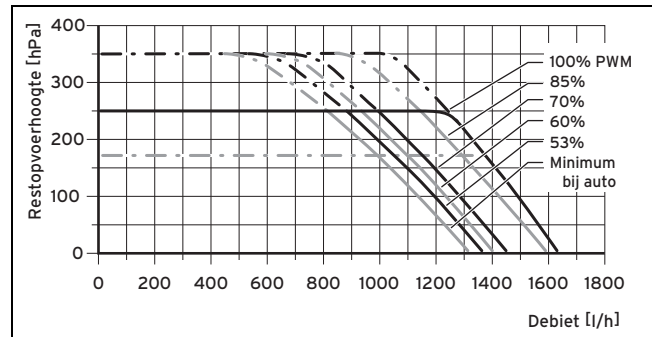
8.3.1.2 Pompkarakteristiek VCW 296



8.3.1.3 Pompkarakteristiek VC 306, VCW 346



8.3.1.4 Pompkarakteristiek VC 356, VCW 376



8.4 Overstroomklep instellen



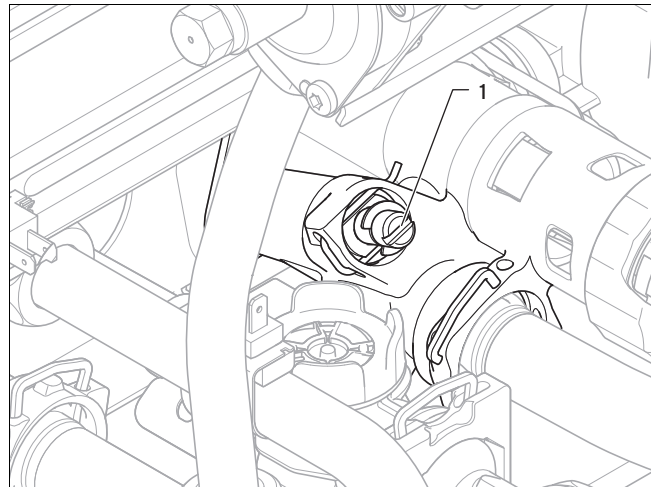
Opgelet!

Kans op materiële schade door verkeerde instelling van de hoogefficiënte pomp

Als de druk aan het overstroomventiel verhoogd wordt (naar rechts draaien), dan kan het bij een ingesteld pompvermogen van minder dan 100% tot een foute werking komen.

- Stel in dit geval het pompvermogen via het diagnosepunt D.014 op 5 = 100%.

- Demonteer de voormantel. (→ Pagina 11)



- Regel de druk met de instelschroef (1).

Stand van de instelschroef	Druk in MPa (mbar)	Opmerking/toepassing
Rechte aanslag (helemaal naar onderen gedraaid)	0,035 (350)	Als de radiatoren bij fabrieksinstelling niet voldoende warm worden. In dit geval moet u de pomp op max. stand zetten.
Middelste stand (5 draaien naar links)	0,025 (250)	Fabrieksinstelling
Vanuit de middelste stand nog 5 draaien naar links	0,017 (170)	Als er geluiden aan radiatoren of radiatorcransen optreden

- Monteer de frontmantel.

9 Verhelpen van storingen

8.5 Naverwarming zonne-energie instellen

Geldigheid: Product met geïntegreerde warmwaterbereiding


1. Navigeer naar **Menu** → **Installateurniveau** → **Diagnosemenu** → **D.058 Naverwarming zonne-energie** en bevestig met .
2. Zorg ervoor dat de temperatuur aan de koudwateraansluiting van het product niet meer dan 70 °C bedraagt.

8.6 Product aan de gebruiker opleveren

- ▶ Plak na de installatie de meegeleverde sticker met het verzoek de handleiding te lezen in de taal van de gebruiker op de voorkant van het product.
- ▶ Geef aan de gebruiker uitleg over positie en werking van de veiligheidsinrichtingen.
- ▶ Instrueer de gebruiker over de bediening van het product.
- ▶ Wijs de gebruiker vooral op de veiligheidsvoorschriften die hij in acht moet nemen.
- ▶ Informeer de gebruiker erover dat het product volgens de opgegeven intervallen dient te worden onderhouden.
- ▶ Overhandig de gebruiker alle handleidingen en productpapieren, zodat hij/zij deze kan bewaren.
- ▶ Instrueer de gebruiker over getroffen maatregelen voor de VLT/VGA en wijs hem erop dat hij aan de VLT/VGA niets mag veranderen.
- ▶ Wijs de gebruiker erop dat hij geen explosieve of licht ontvlambare stoffen (bijv. benzine, papier, verf) in de opstellingsruimte van het product mag bewaren en gebruiken.

9 Verhelpen van storingen

9.1 Servicemeldingen controleren

 verschijnt bijv. als u een onderhoudsinterval ingesteld hebt en dit verstreken is of als er servicemelding is. Het product bevindt zich niet in de foutmodus.

- ▶ Navigeer naar **Menu** → **Live monitor** en bevestig met .

Voorwaarden: S.40 wordt weergegeven

Het product bevindt zich in de comfortveiligheidsmodus. Het product loopt met beperkt comfort verder nadat het een storing herkend heeft.

- ▶ Om vast te stellen of een component defect is, leest u het foutgeheugen uit. (→ Pagina 24)




Aanwijzing

Als er geen foutmelding voorhanden is, zal het product na een bepaalde tijd automatisch opnieuw naar het normale bedrijf wisselen.

9.2 Fouten verhelpen

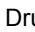
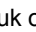

- ▶ Als er foutmeldingen (**F.XX**) optreden, verhelp de storing dan met behulp van de tabellen in de bijlage of met behulp van het functiemenu resp. de testprogramma's. Overzicht foutcodes (→ Pagina 40)
Testprogramma's – overzicht (→ Pagina 43)
Functiemenu – overzicht (→ Pagina 43)

Als er meerdere fouten tegelijk optreden, dan geeft het display de bijbehorende foutmeldingen afwisselend gedurende telkens twee seconden weer.

- ▶ Druk op  (max. 3 keer) om het product opnieuw in gebruik te nemen.
- ▶ Als u de fout niet kunt verhelpen en deze ook na resetpogingen opnieuw optreedt, neem dan contact op met de klantenservice.

9.3 Foutgeheugen oproepen en wissen

In het foutgeheugen zijn de 10 laatste foutmeldingen beschikbaar.

- ▶ Navigeer naar het menu **Foutenlijst**.
 - ◀ Op het display wordt het aantal opgetreden fouten, het foutnummer en de bijbehorende tekst weergegeven.
- ▶ Druk op  of  om de verschillende foutmeldingen op te roepen.
- ▶ Druk twee keer op  om de foutlijst te wissen.

9.4 Parameters naar fabrieksinstellingen resetten

1. Navigeer naar **Menu** → **Installateurniveau** → **Diagnosemenu** → **D.096 Fabrieksinstelling terugzetten?** en bevestig met .
2. Zet het diagnosepunt op de waarde 1 en bevestig met .

9.5 Reparatie voorbereiden

1. Stel het product buiten bedrijf.
2. Verbreek de verbinding van het product met het elektriciteitsnet.
3. Demonteer de voormantel. (→ Pagina 11)
4. Sluit de gasafsluitkraan.
5. Sluit de onderhoudskranen in de CV-aanvoerleiding en CV-retourleiding.
6. Sluit de onderhoudskraan in de koudwaterleiding.
7. Als u watervoerende componenten van het product wilt vervangen, dan dient u het product leeg te maken.
8. Zorg ervoor dat er geen water op stroomvoerende onderdelen (bijv. de electronicabox) druppelt.
9. Gebruik alleen nieuwe afdichtingen.

9.5.1 Reserveonderdelen aankopen

De originele componenten van het product werden in het kader van de conformiteitskeuring door de fabrikant meegecertificeerd. Als u bij het onderhoud of reparatie andere, niet gecertificeerde of niet toegestane delen gebruikt, dan kan dit ertoe leiden dat de conformiteit van het product vervalst en het product daarom niet meer aan de geldende normen voldoet.

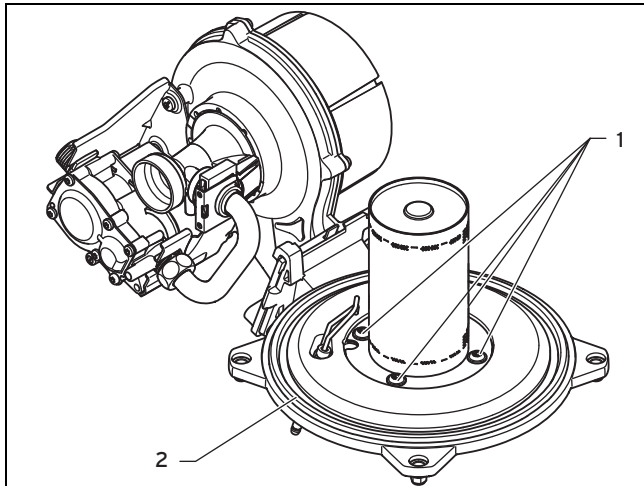
We raden ten stelligste het gebruik van originele reserveonderdelen van de fabrikant aan, omdat hierdoor een storingvrije en veilige werking van het product gegarandeerd is. Om informatie over de beschikbare originele reserveonderdelen te verkrijgen, kunt u zich tot het contactadres richten, dat aan de achterkant van deze handleiding aangegeven is.

- ▶ Als u bij het onderhoud of de reparatie reserveonderdelen nodig hebt, gebruik dan uitsluitend originele reserveonderdelen die voor het product zijn toegestaan.

9.6 Defecte componenten vervangen

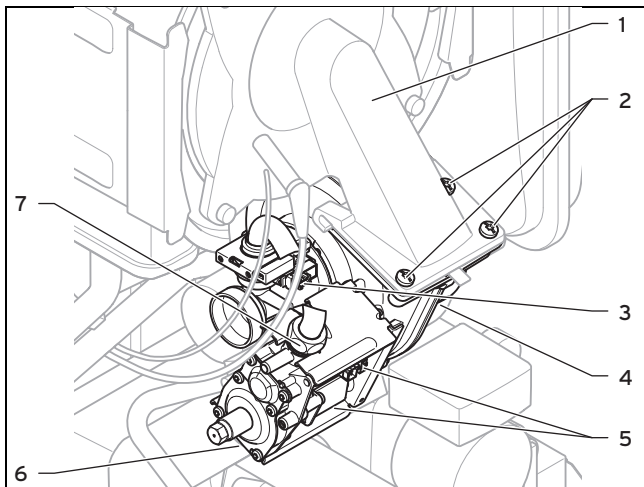
9.6.1 Brander vervangen

1. Demonteer de compacte thermomodule. (→ Pagina 29)



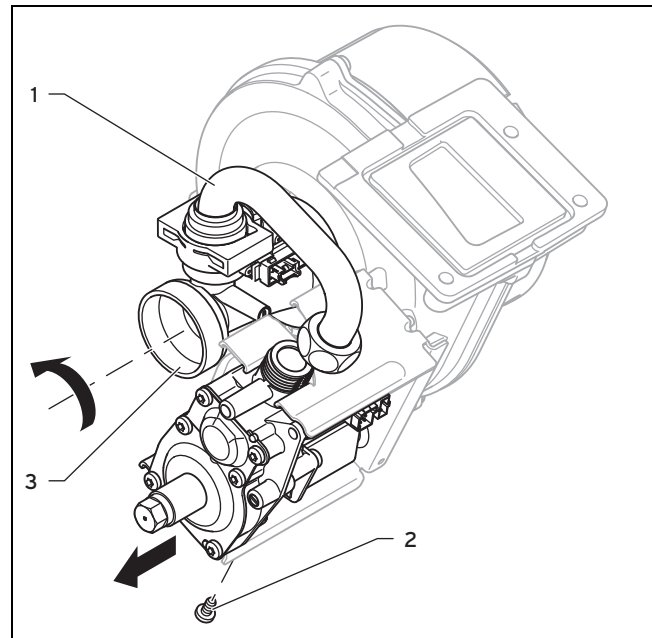
2. Maak de vier schroeven (1) aan de brander los.
3. Haal de brander eraf.
4. Monteer de nieuwe brander met een nieuwe afdichting (2).
5. Bouw de compacte thermomodule in. (→ Pagina 30)

9.6.2 Ventilator vervangen

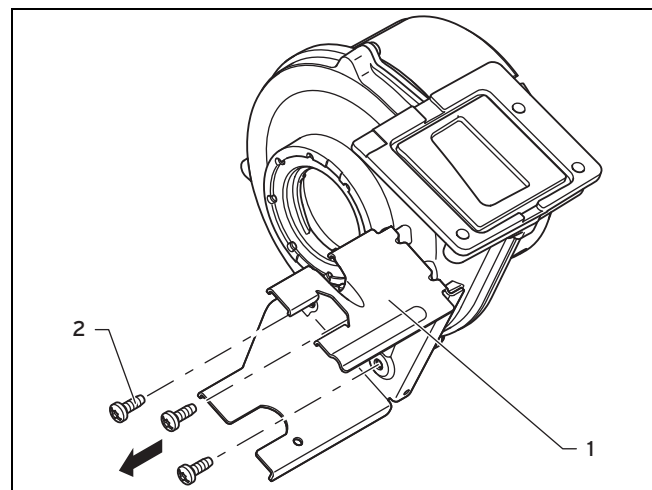


1. Haal de luchtaanzuigbuis eraf.
2. Trek de drie stekkers van het gasblok (5) eraf.
3. Trek de stekker aan de sensor van de venturi (3) eraf door de grendelnok in te drukken.
4. Trek de stekker (s) (afhankelijk van de uitvoering van het toestel) (4) van de ventilatormotor eraf door telkens de grendelnok in te drukken.

5. Schroef de beide wartelmoeren (7) en (6) aan het gasblok los. Houd bij het losschroeven aan de tegenovergestelde zijde van het gasblok met een steeksleutel tegen.
6. Schroef drie schroeven (2) tussen mengbuis (1) en ventilatorflens eruit.

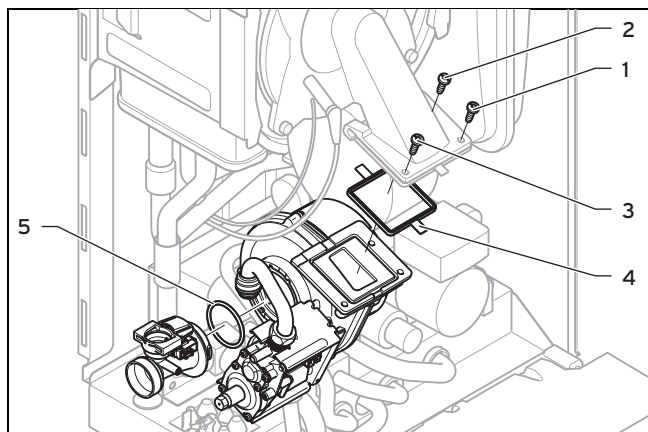


7. Haal de volledige eenheid bestaande uit ventilator, venturi en gasblok uit het product.
8. Draai de bevestigingsschroef (2) van het gasblok uit de houder.
9. Haal het gasblok uit de houder.
10. Neem de venturi (3) met de gasverbindingbuis (1) uit de ventilator door de bajonetafsluiting van de venturi tegen de klok in tot aan de aanslag te draaien en recht uit de ventilator te trekken.



11. Demonteer de houder (1) van het gasblok van de ventilator door drie schroeven (2) uit te schroeven.
12. Vervang de defecte ventilator.

9 Verhelpen van storingen



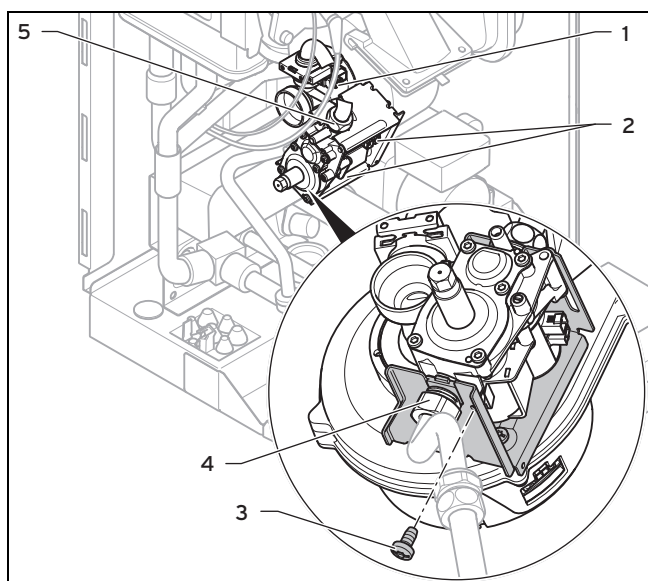
13. Bouw de componenten in omgekeerde volgorde opnieuw in. Gebruik hierbij absoluut nieuwe afdichtingen **(4)** en **(5)**. Neem de aanschroefvolgorde van de drie schroeven tussen ventilator en mengbuis volgens de nummering **(1)**, **(2)** en **(3)** in acht.
14. Schroef de flexibele gasleiding aan het gasblok. Gebruik daarbij nieuwe afdichtingen.
15. Houd bij het vastschroeven van de wartelmoer aan het gasblok aan de tegenovergestelde zijde van het gasblok met een steeksleutel tegen.
16. Voer na de montage van de nieuwe ventilator een gassoortcontrole uit. (→ Pagina 18)

9.6.3 Gasblok vervangen



Aanwijzing

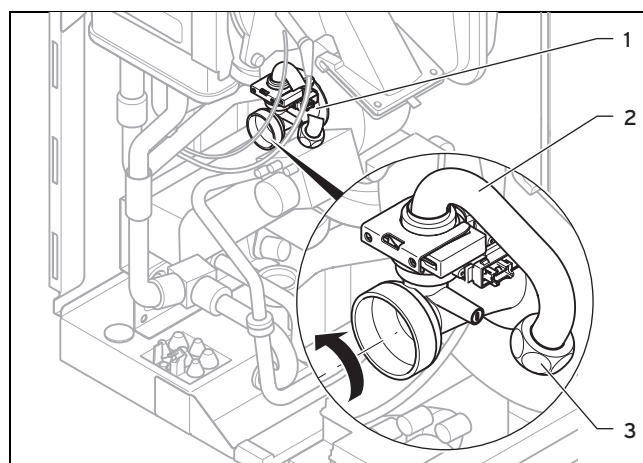
Voor het vervangen van het gasblok hebt u een torx T20 nodig. Voor de directe demontage van het gasblok van voren hebt u een haakse schroevendraaier of een bit torx T20 nodig. Als u niet over een haakse schroevendraaier of dergelijke beschikt, moet u eerst de volledige eenheid ventilator met gasblok demonteren voor u het gasblok van de houder kunt demonteren.



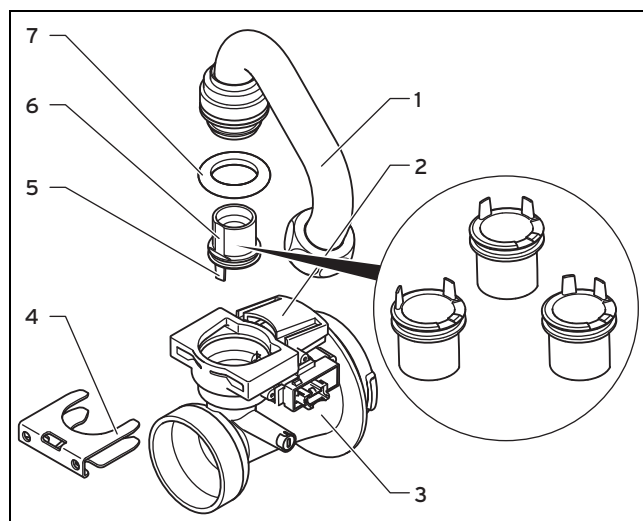
1. Haal de luchtaanzuigbuis eraf.
2. Trek de drie stekkers van het gasblok **(2)** eraf.
3. Trek de stekker aan de sensor van de venturi **(1)** eraf door de grendelnok in te drukken.

4. Schroef de beide wartelmoeren **(5)** en **(4)** aan het gasblok los. Houd bij het losschroeven met een steeksleutel aan de tegenovergestelde zijde van het gasblok **(4)** resp. **(5)** tegen.
5. Haal het gasblok uit de houder.
6. Bouw het nieuwe gasblok in de omgekeerde volgorde opnieuw in. Gebruik daarbij nieuwe afdichtingen.
7. Houd bij het vastschroeven van de wartelmoeren aan het gasblok met een steeksleutel aan de tegenovergestelde zijde van het gasblok **(4)** resp. **(5)** tegen.
8. Voer na montage van het nieuwe gasblok een dichtheidscontrole (→ Pagina 21), een controle gassoort (→ Pagina 18) en een CO₂-meting (→ Pagina 20) uit.

9.6.4 Venturi vervangen



1. Haal de luchtaanzuigbuis eraf.
2. Trek de stekker aan de sensor van de venturi **(1)** eraf door de grendelnok in te drukken.
3. Schroef de wartelmoer **(3)** van de gasverbindingbuis **(2)** aan het gasblok los.
4. Neem de venturi met de gasverbindingbuis uit de ventilator door de bajonetafsluiting van de venturi tegen de klok in tot aan de aanslag te draaien en recht uit de ventilator te trekken.



5. Demonteer de gasverbindingbuis **(1)** van de venturi **(3)** door de klem **(4)** af te trekken en de gasverbindingbuis er verticaal uit te trekken. Voer de afdichting **(7)** af.
6. Trek het gasmondstuk **(6)** er recht uit en bewaar het gasmondstuk voor hergebruik.

- Controleer of de venturi aan gasinlaatzijde vrij is van resten.



Opgelet!

Kans op materiële schade aan het product!

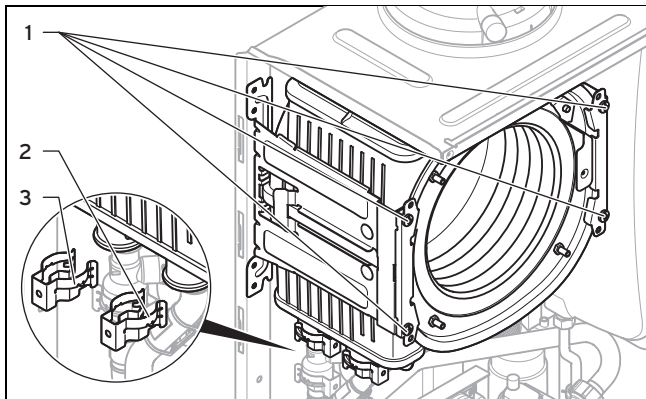
Smeermiddelen kunnen functierelevante kanalen in de venturi verstopten.

- Gebruik geen smeermiddelen bij de montage van het gasmondstuk.

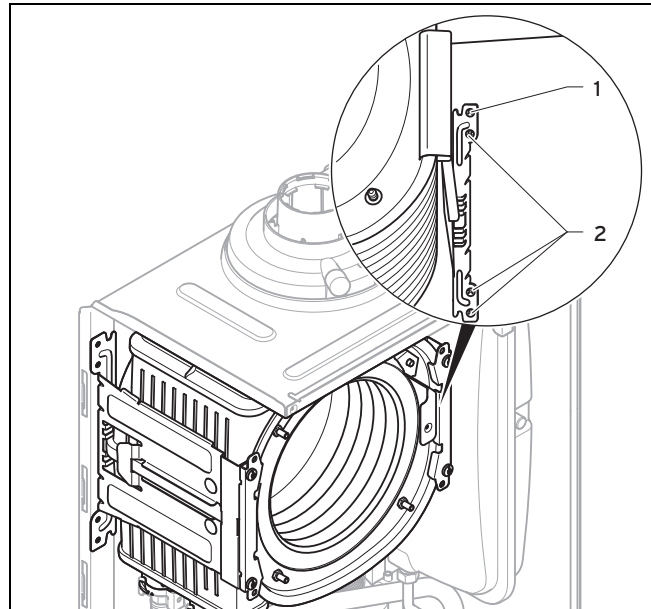
- Let erop het juiste gasmondstuk te gebruiken (gekleurde kenmerking en positie van de pennen op de onderkant van het gasmondstuk). De kleur van het gasmondstuk moet met de kleur van de codeerweerstand op de printplaat overeenkomen.
- Plaats het voor de gasgroep geschikte gasmondstuk in de nieuwe venturi (geel: aardgas).
- Let bij het plaatsen van het gasmondstuk op correcte plaatsing van het gasmondstuk door de positiemarkerings aan de bovenkant van de venturi alsook de positioneerpennen (5) aan de onderkant van het gasmondstuk.
- Bouw de componenten in omgekeerde volgorde opnieuw in. Gebruik daarbij nieuwe afdichtingen.
- Voer na montage van de nieuwe venturi een gassoortcontrole (→ Pagina 18) en een CO₂-meting (→ Pagina 20) uit.

9.6.5 Warmtewisselaar vervangen

- Maak het product leeg. (→ Pagina 31)
- Demonteer de compacte thermomodule. (→ Pagina 29)
- Trek de condensafvoerslang van de warmtewisselaar af.



- Trek de klemmen (2) en (3) aan de aanvoeraansluiting en aan de retouraansluiting eraf.
- Maak de aanvoeraansluiting los.
- Maak de retouraansluiting los.
- Verwijder telkens twee schroeven (1) aan de beide houders.



- Verwijder de onderste drie schroeven (2) aan het achterste deel van de houder.
- Zwenk de houder rond de bovenste schroef (1) opzij.
- Trek de warmtewisselaar naar onderen en naar rechts en haal hem uit het product.
- Monteer de nieuwe warmtewisselaar in omgekeerde volgorde.
- Vervang de pakkingen.



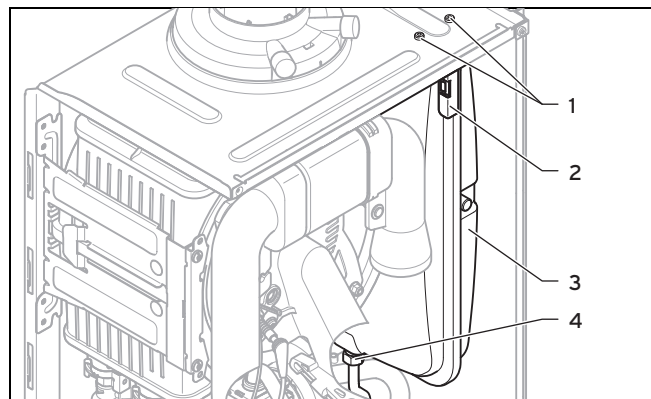
Aanwijzing

Om u te helpen bij het monteren kunt u water of in de handel verkrijgbare zeep gebruiken in de plaats van vetten.

- Steek de aanvoer- en retouraansluiting tot aan de aanslag in de warmtewisselaar.
- Zorg voor correcte aanbrenging van de klemmen aan aanvoer- en retouraansluiting.
- Bouw de compacte thermomodule in. (→ Pagina 30)
- Vul en ontluicht het product en, indien nodig, de CV-installatie. (→ Pagina 19)

9.6.6 Expansievat vervangen

- Maak het product leeg. (→ Pagina 31)



- Maak de schroefverbinding (4) los.
- Verwijder de beide schroeven (1) van de klemplaat (2).
- Haal de klemplaat (2) eraf.

10 Inspectie en onderhoud

5. Trek het expansievat (3) er naar voren toe uit.
6. Plaats het nieuwe expansievat in het product.
7. Schroef het nieuwe expansievat aan de wateraansluiting vast. Gebruik daarbij een nieuwe afdichting.
8. Bevestig de klemplaat met de beide schroeven (1).
9. Vul en ontluicht het product en, indien nodig, de CV-installatie. (→ Pagina 19)

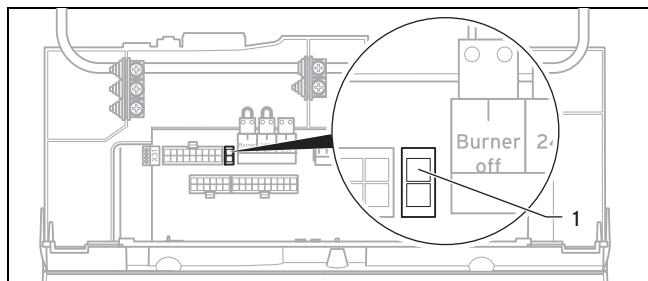
9.6.7 Printplaat of display vervangen



Aanwijzing

Als u slechts een component vervangt, dan neemt het nieuwe component bij het inschakelen van het product de vooraf ingestelde parameters over van het component dat niet is vervangen.

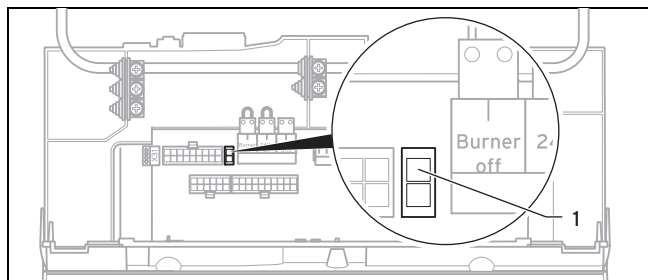
1. Open de elektronica-box. (→ Pagina 15)
2. Vervang de printplaat of het display conform de bijgeleverde montage- en installatiehandleidingen.





3. Als u de printplaat vervangt, trek dan de codeerweerstand (1) (stekker X24) op de oude printplaat eraf en steek de stekker op de nieuwe printplaat.
4. Sluit de schakelkast.

9.6.8 Printplaat en display vervangen

1. Open de elektronica-box. (→ Pagina 15)
2. Vervang de printplaat en het display conform de bijgeleverde montage- en installatiehandleidingen.



3. Trek de codeerweerstand (1) (stekker X24) op de oude printplaat eraf en steek de stekker op de nieuwe printplaat.
4. Sluit de schakelkast.
5. Druk op de aan-/uittoets van het product. (→ Pagina 17)
 - ◁ Het product wisselt na het inschakelen direct naar het menu voor de instelling van de taal. Af fabriek is Engels ingesteld.
6. Kies de gewenste taal en bevestig met 
 - ◁ U gaat automatisch naar de instelling van de toestelidentificatie **D.093**.

7. Stel volgens de volgende tabel de juiste waarde voor het betreffende producttype in en bevestig met .

Nummer van het producttype

VC 126/5-5 (E-BE) ecoTEC plus	31
VC 206/5-5 (E-BE) ecoTEC plus	18
VC 306/5-5 (E-BE) ecoTEC plus	13
VC 356/5-5 (E-BE) ecoTEC plus	15
VCW 296/5-5 (E-BE) ecoTEC plus	11
VCW 346/5-5 (E-BE) ecoTEC plus	13
VCW 376/5-5 (E-BE) ecoTEC plus	15

- ◁ De elektronica is nu ingesteld op het producttype en de parameters van alle diagnosecodes komen overeen met de fabrieksinstellingen.
- ◁ De installatieassistent start.

8. Voer de installatiespecifieke instellingen uit.

9.7 Reparatie afsluiten

1. Breng de stroomvoorziening tot stand.
2. Schakel het product opnieuw in als dat nog niet gebeurd is. (→ Pagina 17)
3. Monteer de voormantel.
4. Open alle onderhoudskranen en de gasafsluitkraan.

9.8 Product op dichtheid controleren

- ▶ Controleer het product op dichtheid. (→ Pagina 21)

10 Inspectie en onderhoud

- ▶ Neem de minimale inspectie- en onderhoudsintervallen in acht. Afhankelijk van de resultaten van de inspectie kan een vroeger onderhoud nodig zijn. De tabel Inspectie- en onderhoudswerk vindt u in de bijlage.

10.1 Functiemenu

Menu → Installeurniveau → Testprogramma's → Functiemenu

Met het functiemenu kunt u afzonderlijke componenten van de CV-installatie aansturen en testen.

Functiemenu – overzicht (→ Pagina 43)

10.2 Zelftest elektronica

Menu → Installeurniveau → Testprogramma's → Zelftest elektronica

Met de elektronicazelftest kunt u de printplaat controleren.

10.3 Compacte thermomodule demonteren



Aanwijzing

De bouwgroep compacte thermomodule bestaat uit vijf hoofdcomponenten:

- toerentalgeregelde ventilator,
- gasblok incl. klemplaat,
- venturi incl. massastroomsensor en gasverbindingbuis,
- Branderflens,
- voorgemengde brander.



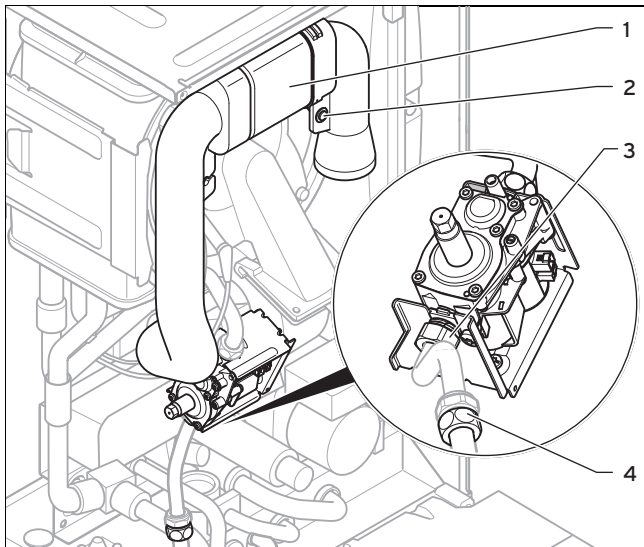
Gevaar!

Levensgevaar en kans op materiële schade door hete verbrandingsgassen!

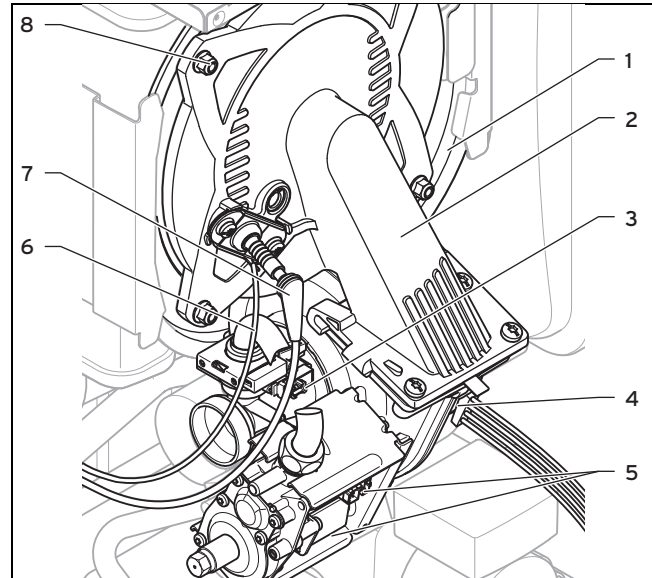
Afdichting, isolatiemat en zelfborgende moeren aan de branderflens mogen niet beschadigd zijn. Anders kunnen hete verbrandingsgassen lekken en tot verwondingen en materiële schade leiden.

- ▶ Vervang telkens na het openen van de brander deur de afdichting.
- ▶ Vervang telkens na het openen van de branderflens de zelfborgende moeren op de branderflens.
- ▶ Als de isolatiemat aan de branderflens of aan de achterkant van de warmtewisselaar tekenen van beschadiging vertoont, vervang dan de isolatiemat.

1. Schakel het product met de aan-/uittoets uit.
2. Sluit de gasafsluitkraan.
3. Demonteer de voormantel. (→ Pagina 11)
4. Klap de schakelkast naar voren.



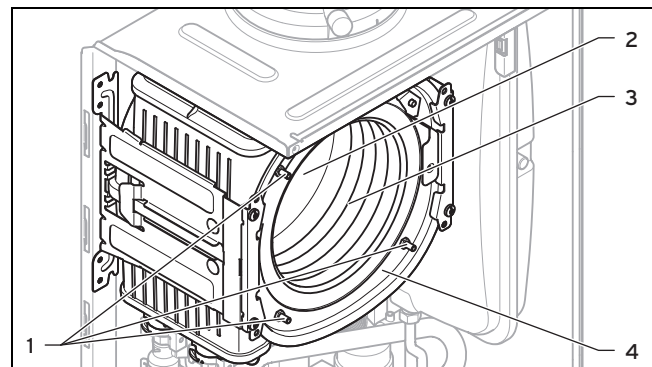
5. Draai de klemschroef (2) eruit en haal de luchtaanzuigbuis (1) van de aanzuigaansluiting.
6. Schroef ofwel de wartelmoer aan het gasblok (3) of de wartelmoer (4) tussen gegolfde gasbuis en vaste gasbuis af.



7. Trek de stekker van de ontstekingsleiding (7) en de aardleiding (6) van de ontstekings elektrode.
8. Trek de stekker (4) aan de ventilatormotor af door de grendelnok in te drukken.
9. Trek de drie stekkers aan het gasblok (5) eraf.
10. Trek de stekker aan de venturi (3) eraf door de grendelnok in te drukken.
11. Maak de kabelboom uit de clip aan de houder van het gasblok los.
12. Schroef de vier moeren (8) eraf.
13. Trek de complete compacte thermomodule (2) van de warmtewisselaar (1).
14. Controleer de brander en de warmtewisselaar op schade en verontreinigingen.
15. Indien nodig, reinig of vervang dan de componenten volgens de volgende paragrafen.
16. Bouw een nieuwe branderflensafdichting in.
17. Controleer de isolatiemat aan de branderflens en aan de achterwand van de warmtewisselaar. Als u tekenen van schade vaststelt, vervang dan telkens de relevante isolatiemat.

10.4 Warmtewisselaar reinigen

1. Bescherm de naar beneden geklapte elektronica box tegen spatwater.



2. Draai in geen geval de vier moeren los aan de borstbouten (1) en draai ze in geen geval na.
3. Reinig de verwarmingsspiraal (3) van de warmtewisselaar (4) met water of indien nodig met azijn (tot max. 5%

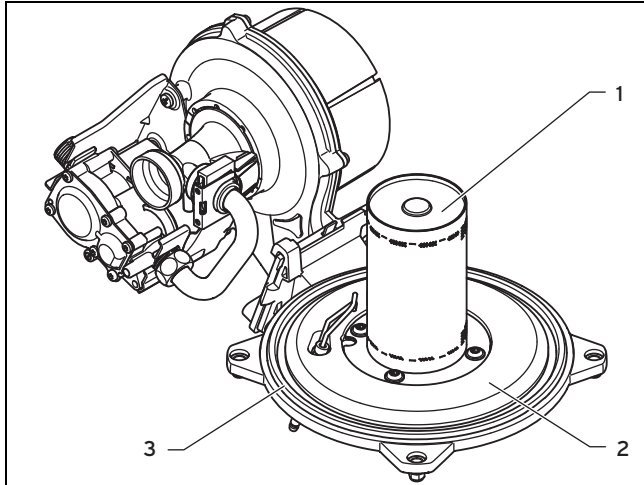
10 Inspectie en onderhoud

zuur). Laat de azijn 20 minuten lang op de warmtewisselaar inwerken.

4. Spoel het losgekomen vuil met een scherpe waterstraal af of gebruik een kunststofborstel. Richt de waterstraal niet direct op de isolatiemat (2) aan de achterkant van de warmtewisselaar.

◁ Het water loopt uit de warmtewisselaar door de sifonbeker weg.

10.5 Brander controleren



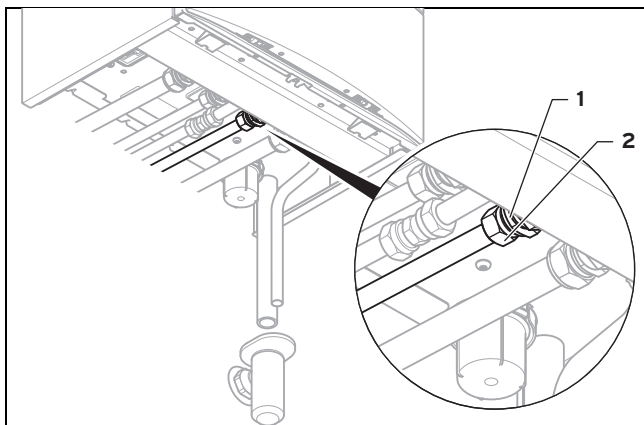
1. Controleer het oppervlak van de brander (1) op beschadigingen. Als u schade vaststelt, vervang dan de brander.
2. Bouw een branderflensafdichting (3) in.
3. Controleer de isolatiemat (2) aan de branderflens. Als u tekenen van schade vaststelt, vervang dan de isolatiemat.

10.6 Sifonbeker reinigen

1. Haal het onderste sifondeel eraf.
2. Spoel het onderste deel van de sifon met water uit.
3. Vul het onderste deel van de sifon tot ca. 10 mm onder de bovenkant met water.
4. Bevestig het onderste sifondeel aan de sifonbeker.

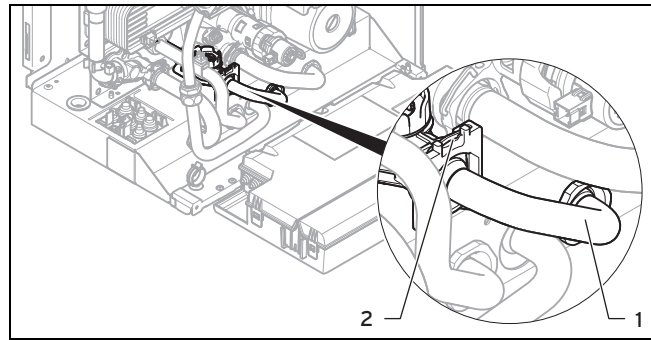
10.7 Zeef in koudwateringang reinigen

Geldigheid: Product met geïntegreerde warmwaterbereiding



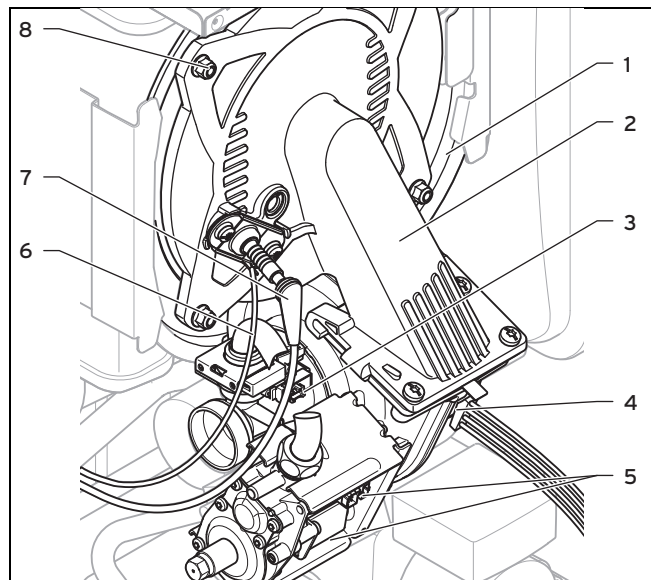
1. Sluit de koudwaterstopkraan.
2. Maak het toestel aan warmwaterzijde leeg.

3. Schroef de wartelmoer (2) en de contraoer (1) aan de behuizing van het product af.



4. Klap de schakelkast naar voren.
5. Trek de klem (2) eruit.
6. Haal de buis (1) uit het product.
7. Spoel de zeef onder een waterstraal tegen de stromingsrichting uit.
8. Als de zeef beschadigd is, of niet meer voldoende gereinigd kan worden, vervang de zeef dan.
9. Plaats de buis er opnieuw in.
10. Steek de klem er weer in.
11. Gebruik altijd nieuwe afdichtingen en schroef de wartelmoeren en de contraoer opnieuw vast.
12. Open de koudwaterstopkraan.

10.8 Compacte thermomodule inbouwen



1. Steek de compacte thermomodule (2) op de warmtewisselaar (1).
2. Draai de vier nieuwe moeren (8) kruiselings vast tot de branderflens gelijkmatig tegen de aanslagvlakken zit.
 - Aanhaalmoment: 6 Nm
3. Steek de stekkers (3) tot (7) er opnieuw op.
4. Sluit de gasleiding met een nieuwe afdichting aan. Beveilig hierbij de gasbuis tegen het verdraaien.
5. Open de gaskraan.
6. Zorg ervoor dat er geen ondichtheden zijn.
7. Controleer of de afdichtingsring in de luchtaanzuigbuis goed in de uitsparing zit.
8. Steek de luchtaanzuigbuis opnieuw op de aanzuigaansluiting.

9. Bevestig de luchtaanzuigbuis met de klemschroef.
10. Controleer de gasstroomdruk.

10.9 Product leegmaken

1. Sluit de onderhoudskranen van het product.
2. Start het controleprogramma **P.06** (middelste stand driewegklep).
3. Open de aftapventielen.
4. Zorg ervoor dat de kap van de snelontluchter aan de interne pomp geopend is opdat het product volledig geleegd wordt.

10.10 Voordruk van het interne expansievat controleren

1. Sluit de onderhoudskranen en maak het product leeg.
2. Meet de voordruk van het expansievat aan de klep van het vat.

Voorwaarden: Voordruk < 0,075 MPa (0,75 bar)

- ▶ Vul het expansievat, idealiter met stikstof, anders met lucht, bij. Zorg ervoor dat de ontluuchtingsklep tijdens het bijvullen geopend is.
3. Als er bij de klep van het expansievat water naar buiten komt, moet u het expansievat vervangen. (→ Pagina 27)
4. Vul de CV-installatie. (→ Pagina 19)
5. Ontlucht de verwarmingsinstallatie. (→ Pagina 20)

10.11 Inspectie- en onderhoudswerkzaamheden afsluiten

Nadat u alle onderhoudswerkzaamheden hebt afgesloten:

- ▶ Controleer de gasstroomdruk. (→ Pagina 20)
- ▶ Controleer het CO₂-gehalte. (→ Pagina 21)
- ▶ Stel evt. het onderhoudsinterval opnieuw in. (→ Pagina 22)

10.12 Product op dichtheid controleren

- ▶ Controleer het product op dichtheid. (→ Pagina 21)

11 Buitenbedrijfstelling

11.1 Product tijdelijk buiten bedrijf stellen

- ▶ Druk op de aan-/uittoets.
 - ◀ Het display gaat uit.
- ▶ Sluit de gasafsluitkraan.
- ▶ Sluit bij producten met warmwaterbereiding en producten met aangesloten warmwaterboiler bijkomend de koudwaterstopkraan.

11.2 Product buiten bedrijf stellen

- ▶ Druk op de aan-/uittoets.
 - ◀ Het display gaat uit.
- ▶ Verbreek de verbinding van het product met het elektriciteitsnet.
- ▶ Sluit de gasafsluitkraan.
- ▶ Sluit de koudwaterstopkraan.
- ▶ Maak het product leeg. (→ Pagina 31)

12 Recycling en afvoer

Verpakking afvoeren

- ▶ Voer de verpakking reglementair af.
- ▶ Neem alle relevante voorschriften in acht.

13 Serviceteam

N.V. Vaillant S.A.
Golden Hopestraat 15
B-1620 Drogenbos
Belgien, Belgique, België

Kundendienst / Service après-vente / Klantendienst:
2 3349352

Bijlage

Bijlage

A Installateurniveau – overzicht

Instelniveau	Waarden		Eenheid	Stappengrootte, selectie, uitleg	Fabrieksinstelling
	min.	max.			
Installateurniveau →					
Code invoeren	00	99	–	1 (installateurcode 17)	–
Installateurniveau → Foutenlijst →					
F.XX - F.XX ¹	Actuele waarde		–	–	–
Installateurniveau → Testprogramma's →					
Controle gassoort	Actuele waarde		–	LPG, aardgas	–
Installateurniveau → Testprogramma's → Controleprogramma's →					
P.00 Ontluchting	–	–	–	Ja, Nee	–
P.01 Maximumlast	–	–	–	Ja, Nee	–
P.02 Minimumlast	–	–	–	Ja, Nee	–
P.06 Vulmodus	–	–	–	Ja, Nee	–
Installateurniveau → Testprogramma's → Functiemenu →					
T.01 Interne pomp	–	–	–	Aan, Uit	–
T.02 Driewegklep	–	–	–	Aan, Uit	–
T.03 Ventilator	–	–	–	Aan, Uit	–
T.04 Boilerlaadpomp	–	–	–	Aan, Uit	–
T.05 Circulatiepomp	–	–	–	Aan, Uit	–
T.06 Externe pomp	–	–	–	Aan, Uit	–
T.08 Brander	–	–	–	Aan, Uit	–
Installateurniveau → Testprogramma's → Zelftest elektronica →					
Zelftest	–	–	–	Ja, Nee	–
Installateurniveau → Toestelconfiguratie →					
Taal	–	–	–	Selecteerbare talen	landspecifiek
Gew. aanvoertemp.	30	75	°C	1	–
Warmwatertemp.	30	60	°C	1 Product met warmwaterbereiding of met aangesloten warmwaterboiler	–
Comfortmodus	–	–	–	Aan, Uit	Uit
Hulprelais	1	10	–	1 = circulatiepomp 2 = externe pomp 3 = boilerlaadpomp 4 = afzuigkap 5 = externe magneetklep 6 = externe storingsmelding 7 = zonnepomp (niet actief) 8 = afstandsbediening eBUS (niet actief) 9 = legionellabeveiligingspomp (niet actief) 10 = zonneklep (niet actief)	2
¹ Foutlijsten zijn alleen voorhanden en kunnen gewist worden als fouten opgetreden zijn.					

Instelniveau	Waarden		Eenheid	Stappengrootte, selectie, uitleg	Fabrieksinstelling
	min.	max.			
Toebehorenrelais 1	1	10	–	1 = circulatiepomp 2 = externe pomp 3 = boilerlaadpomp 4 = afzuigkap 5 = externe magneetklep 6 = externe storingsmelding 7 = zonnepomp (niet actief) 8 = afstandsbediening eBUS (niet actief) 9 = legionellabeveiligingspomp (niet actief) 10 = zonneklep (niet actief)	2
Toebehorenrelais 2	1	10	–	1 = circulatiepomp 2 = externe pomp 3 = boilerlaadpomp 4 = afzuigkap 5 = externe magneetklep 6 = externe storingsmelding 7 = zonnepomp (niet actief) 8 = afstandsbediening eBUS (niet actief) 9 = legionellabeveiligingspomp (niet actief) 10 = zonneklep (niet actief)	2
CV-deellast	–	–	kW	Alleen deellast, alleen vollast, auto	auto
Contactdata	Telefoonnummer	–	–	0 – 9	auto
Fabrieksinstelling	–	–	–	Aan, Uit	–
Installateurniveau → Diagnosemenu →					
D.XXX - D.XXX	Actuele waarde	–	–	–	–
Installateurniveau → Start inst. ass. →					
Taal	–	–	–	Selecteerbare talen	landspecifiek
Vulmodus Driewegklep is in middelste stand	0	2	–	0 = normaal bedrijf 1 = middelste stand (parallel bedrijf) 2 = permanente stand CV-bedrijf	–
Ontluchttingsprogr. circuit kiezen +/-	–	–	–	Automatische adaptieve ontluchting van verwarmingscircuit en warmwatercircuit Niet actief Actief	–
Gew. aanvoertemp.	30	75	°C	1	–
Warmwatertemp.	35	60	°C	1 Product met warmwaterbereiding	–
Comfortmodus	–	–	–	Aan, Uit	–
CV-deellast	–	–	kW	Alleen deellast, alleen vollast, auto	auto
Hulprelais	1	10	–	1 = circulatiepomp 2 = externe pomp 3 = boilerlaadpomp 4 = afzuigkap 5 = externe magneetklep 6 = externe storingsmelding 7 = zonnepomp (niet actief) 8 = afstandsbediening eBUS (niet actief) 9 = legionellabeveiligingspomp (niet actief) 10 = zonneklep (niet actief)	2

*Foutlijsten zijn alleen voorhanden en kunnen gewist worden als fouten opgetreden zijn.

Bijlage

Instelniveau	Waarden		Eenheid	Stappengrootte, selectie, uitleg	Fabrieksinstelling
	min.	max.			
Toebehorenrelais 1	1	10	–	1 = circulatiepomp 2 = externe pomp 3 = boilerlaadpomp 4 = afzuigkap 5 = externe magneetklep 6 = externe storingsmelding 7 = zonnepomp (niet actief) 8 = afstandsbediening eBUS (niet actief) 9 = legionellabeveiligingspomp (niet actief) 10 = zonneklep (niet actief)	2
Toebehorenrelais 2	1	10	–	1 = circulatiepomp 2 = externe pomp 3 = boilerlaadpomp 4 = afzuigkap 5 = externe magneetklep 6 = externe storingsmelding 7 = zonnepomp (niet actief) 8 = afstandsbediening eBUS (niet actief) 9 = legionellabeveiligingspomp (niet actief) 10 = zonneklep (niet actief)	2
Contactdata	Telefoonnummer		–	0-9	–
Installatieassistent beëindigen?	–	–	–	Ja, Nee	–
*Foutlijsten zijn alleen voorhanden en kunnen gewist worden als fouten opgetreden zijn.					

B Diagnosecodes - overzicht



Aanwijzing

Omdat de codetabel voor verschillende producten wordt gebruikt, zijn sommige codes bij het betreffende product mogelijk niet zichtbaar.

Code	Parameter	Waarden of verklaringen	Fabrieksinstelling	Eigen instelling
D.000	Cv-deellast	Instelbare CV-deellast in kW auto: product past max. deellast automatisch aan de actuele behoefte van de installatie aan	auto	
D.001	Pompnalooptijd verwarming	1 ... 60 min	5 min	
D.002	Max. wachttijd verwarming	2 ... 60 min	20 min	
D.003	Uitlaattemperatuur werk. waarde	in °C		niet verstelbaar
D.004	Boilertemperatuur werk. waarde	in °C		niet verstelbaar
D.005	CV-aanvoertemp. gewenste temp.	in °C, max. van de in D.071 ingestelde waarde, begrensd door een eBUS-regelaar, indien aangesloten		niet verstelbaar
D.006	Uitlooptemp. gew. waarde	35 ... 65 °C		niet verstelbaar
D.007	Comfortmodus gew. waarde APC gew. waarde Boilertemperatuur gew. waarde	Product met geïntegreerde warmwaterbereiding en product met geïntegreerde warmwaterbereiding en geïntegreerde boiler 35 ... 65 °C Product alleen met CV-functie 15 °C is vorstbeveiliging, dan 40 tot 70 °C (max. temperatuur onder D.020 instelbaar)		niet verstelbaar
D.008	Thermostaat 3-4	Kamerthermostaat geopend (geen warmtevraag) Kamerthermostaat gesloten (warmtevraag)		niet verstelbaar
D.009	eBUS thermostaat gew. waarde	in °C		niet verstelbaar

Code	Parameter	Waarden of verklaringen	Fabrieksinstelling	Eigen instelling
D.010	Interne pomp	Aan, Uit		niet verstelbaar
D.011	Externe pomp	Aan, Uit		niet verstelbaar
D.012	Boilerlaadpomp	Aan, Uit		niet verstelbaar
D.013	Circulatiepomp	Aan, Uit		niet verstelbaar
D.014	Pomptoeental gew. waarde	Gewenste waarde hoogefficiënte pomp in %. Mogelijke instellingen: 0 = auto 1 = 53 2 = 60 3 = 70 4 = 85 5 = 100	0 = auto	
D.015	Pomptoeental werk. waarde	Werkelijke waarde hoogefficiënte pomp in %		niet verstelbaar
D.016	Thermostaat 24V DC Cv-bedrijf	CV-bedrijf uit/aan		niet verstelbaar
D.017	Thermostaattipe	Regelingswijze: 0 = aanvoer, 1 = retour Retour: functie van de automatische berekening van het verwarmingsvermogen niet actief. Max. mogelijke CV-deellast, indien D.000 op Auto .	0 = aanvoer	
D.018	Pompmodus	1 = Comfort (verderlopende pomp) Interne pomp wordt ingeschakeld, indien CV-aanvoertemperatuur niet op Verwarming uit en warmtevraag via externe thermostaat vrijgeschakeld 3 = Eco (intermitterende pomp) Interne pomp wordt na afloop van de nalooptijd iedere 25 minuten voor 5 minuten ingeschakeld	3 = Eco	
D.019	Pompmodus 2-traps pomp	Instelling van de werkwijze 2-traps pomp 0: branderbedrijf trap 2, pompvoorloop/-naloop trap 1 1: CV-bedrijf en pompvoorloop/-naloop trap 1, warmwaterbedrijf trap 2 2: CV-bedrijf automatisch, pompvoorloop/-naloop trap 1, warmwaterbedrijf trap 2 3: altijd trap 2 4: CV-bedrijf automatisch, pompvoorloop/-naloop trap 1, warmwaterbedrijf trap 1	2	
D.020	Max. warmwatertemp. gew. waarde	Instelbereik: 50 - 70 °C (actoSTOR 65 °C)	65 °C	
D.022	Warmwateraanvraag	Aan, Uit		niet verstelbaar
D.023	Status cv-bedrijf	Verwarming aan, verwarming uit (zomermodus)		niet verstelbaar
D.025	ext. eBUS signaal boilerlading	Aan, Uit		niet verstelbaar
D.026	Hulprelais	1 = circulatiepomp 2 = externe pomp 3 = boilerlaadpomp 4 = afzuigkap 5 = externe magneetklep 6 = externe storingsmelding 7 = zonnepomp (niet actief) 8 = afstandsbediening eBUS (niet actief) 9 = legionellabeveiligingspomp (niet actief) 10 = zonneklep (niet actief)	2 = externe pomp	

Bijlage

Code	Parameter	Waarden of verklaringen	Fabrieksinstelling	Eigen instelling
D.027	Toebehorenrelais 1	Omschakeling relais 1 naar de „2 uit 7“ multifunctionele module VR 40 1 = circulatiepomp 2 = externe pomp 3 = boilerlaadpomp 4 = afzuigkap 5 = externe magneetklep 6 = externe storingsmelding 7 = zonnepomp (niet actief) 8 = afstandsbediening eBUS (niet actief) 9 = legionellabeveiligingspomp (niet actief) 10 = zonneklep (niet actief)	2 = externe pomp	
D.028	Toebehorenrelais 2	Omschakeling relais 2 naar de „2 uit 7“ multifunctionele module VR 40 1 = circulatiepomp 2 = externe pomp 3 = boilerlaadpomp 4 = afzuigkap 5 = externe magneetklep 6 = externe storingsmelding 7 = zonnepomp (niet actief) 8 = afstandsbediening eBUS (niet actief) 9 = legionellabeveiligingspomp (niet actief) 10 = zonneklep (niet actief)	2 = externe pomp	
D.029	Watercirculatiehoev. werk. waarde	Actuele waarde in m ³ /h		niet verstelbaar
D.033	Gew. waarde ventilatortoerental	In rpm		niet verstelbaar
D.034	Gew. waarde ventilatortoerental	In rpm		niet verstelbaar
D.035	Driewegklep stand	CV-bedrijf Parallel bedrijf (middelste stand) Warmwaterbedrijf		niet verstelbaar
D.036	Warmwaterdoorst.hoeveelheid	in l/min		niet verstelbaar
D.039	Zonne-inlaattemp. werk. waarde	Werkelijke waarde in °C		niet verstelbaar
D.040	Aanvoertemp. werk. waarde	Werkelijke waarde in °C		niet verstelbaar
D.041	Retourtemperatuur werk. waarde	Werkelijke waarde in °C		niet verstelbaar
D.044	Ionisatiewaarde werk. waarde	Weergavebereik 0 tot 1020 > 800 geen vlam < 400 goed vlambeeld		niet verstelbaar
D.046	Pompmodus	0 = uitschakelen via relais 1 = uitschakelen via PWM	0 = uitschakelen via relais	
D.047	Actuele buitentemperatuur	(met weersafhankelijke Vaillant thermostaat) Werkelijke waarde in °C		niet verstelbaar
D.050	Offset min. toerental	in rpm, instelbereik: 0 tot 3000	Nominale waarde af fabriek ingesteld	
D.051	Offset max. toerental	in rpm, instelbereik: -990 tot 0	Nominale waarde af fabriek ingesteld	

Code	Parameter	Waarden of verklaringen	Fabrieksinstelling	Eigen instelling
D.058	Naverwarming zonne-energie	0 = naverwarming via zonne-energie gedeactiveerd 3 = WW-activering gewenste waarde minimum 60 °C; thermostatische mengklep tussen product en tappunt nodig	0 = naverwarming via zonne-energie gedeactiveerd	
D.060	Aantal VTB-uitschakelingen	Aantal uitschakelingen		niet verstelbaar
D.061	Aant. uitschakelingen branderautomaat	Aantal mislukte ontstekingen bij laatste poging		niet verstelbaar
D.064	Gem. ontstekingsstijd	In seconden		niet verstelbaar
D.065	Max. ontstekingsstijd	In seconden		niet verstelbaar
D.067	Rest. wachttijd verwarming	In minuten		niet verstelbaar
D.068	Eerste startpoging Aantal	Aantal mislukte ontstekingen		niet verstelbaar
D.069	Tweede startpoging Aantal	Aantal mislukte ontstekingen		niet verstelbaar
D.070	Modus driewegklep	0 = normaal bedrijf 1 = parallel bedrijf (middelste stand) 2 = permanente stand CV-bedrijf	0 = normaal bedrijf	
D.071	Max. gew. CV-aanvoertemp.	40 ... 80 °C	75 °C	
D.072	Pompaalooftijd na laden boiler	Instelbaar van 0-10 minuten in stappen van 1 minuut	2 min	
D.073	Instelling offset voor comfortmodus	Instelbaar van -15 K tot 5 K	0	
D.074	Legion.beveiliging geïntegreerde boiler	0 = uit 1 = aan	1 = aan	
D.075	Max. boileroplaadtijd	20 - 90 min	45 min	
D.076	Toestelidentificatie	Device specific number = DSN 31 = VC BE 126/5-5 18 = VC BE 206/5-5 13 = VC BE 306/5-5; VCW BE 346/5-5 15 = VC BE 356/5-5; VC BE 376/5-5; VCW BE 376/5-5 11 = VCW BE 296/5-5		niet verstelbaar
D.077	Deellast warm water	Instelbaar boilerlaadvermogen in kW		
D.078	Max. aanvoertemp. warm water	Begrenzing van de boilerlaadtemperatuur in °C 50 °C - 80 °C Aanwijzing De gekozen waarde moet min. 15 K resp. 15 °C boven de ingestelde gewenste boilerwaarde liggen.		75 °C
D.080	Bedrijfsuren verwarming	in h		niet verstelbaar
D.081	Bedrijfsuren warm water	in h		niet verstelbaar
D.082	Branderstarts verwarming	Aantal branderstarts		niet verstelbaar
D.083	Branderstarts warm water	Aantal branderstarts		niet verstelbaar
D.084	Onderhoud over	Instelbereik: 0 tot 3000 h en "---" voor gedeactiveerd	,"---"	
D.088	Min. warmwaterdoorstroming	Inschakelvertraging voor warmwatertapherkenning via vleugelrad (alleen product met geïntegreerde warmwaterbereiding) 0 = 1,5 l/min en geen vertraging, 1 = 3,7 l/min en 2 s vertraging	1,5 l/min en geen vertraging	
D.090	eBUS-thermostaat	Status digitale thermostaat herkend, niet herkend		niet verstelbaar

Bijlage

Code	Parameter	Waarden of verklaringen	Fabrieksinstelling	Eigen instelling
D.091	Status DCF77	Status DCF bij aangesloten buitentemperatuurvoeler geen ontvangst ontvangst gesynchroniseerd geldig		niet verstelbaar
D.092	Communicatiestatus actoSTOR	actoSTOR moduleherkenning 0 = niet aangesloten 1 = verbindingfout: geen communicatie via PeBus, actoSTOR module werd vroeger herkend 2 = verbinding actief		niet verstelbaar
D.093	Toestelcode instellen	Toestelidentificatie = Device Specific Number (DSN) Instelbereik: 0 tot 99		
D.094	Foutgeschiedenis verwijderen	Wissen van de foutlijst 0 = nee 1 = ja		
D.095	Softwareversie Pebus-deelnemer	Printplaat (BMU) Display (AI) actoSTOR (APC) HBI/VR34		niet verstelbaar
D.096	Fabrieksinstelling terugzetten?	Reset van alle instelbare parameters naar fabrieksinstelling 0 = nee 1 = ja		
D.098	Codeerweerstand	Indicatie xx.yy xx = codeerweerstand 1 in de kabelboom voor vermogensgrootte: 8 = VC BE 126/5-5; VC BE 206/5-5 9 = VCW BE 296/5-5 10 = VC BE 306/5-5; VCW BE 346/5-5 11 = VC BE 356/5-5; VC BE 376/5-5; VCW BE 376/5-5 yy = codeerweerstand 2 op printplaat voor gasgroep: 02 = P-gas 03 = H-gas 07 = L-gas		niet verstelbaar

C Statuscodes - overzicht



Aanwijzing

Omdat de codetabel voor verschillende producten wordt gebruikt, zijn sommige codes bij het betreffende product mogelijk niet zichtbaar.

Statuscode	Betekenis
S.00 Verwarming geen warmtevraag	Verwarming heeft geen warmtevraag. De brander is uit.
S.01 CV-bedrijf ventilatorstart	De ventilatorstart voor de CV-functie is geactiveerd.
S.02 CV-bedrijf pompvoorloop	De pompvoorloop voor de CV-functie is geactiveerd.
S.03 CV-bedrijf ontsteking	De ontsteking voor de CV-functie is geactiveerd.
S.04 CV-bedrijf brander aan	De brander voor de CV-functie is geactiveerd.
S.05 CV-bedrijf pomp-/ventilatornalooop	De pomp-/ventilatornalooop voor de CV-functie is geactiveerd.
S.06 CV-bedrijf ventilatornalooop	De ventilatornalooop voor de CV-functie is geactiveerd.
S.07 CV-bedrijf pompnalooop	De pompnalooop voor de CV-functie is geactiveerd.
S.08 CV-bedrijf wachttijd	De blokkeertijd voor de CV-functie is geactiveerd.
S.10 Warmwatervraag	De warmwatervraag is geactiveerd.
S.11 Warmwaterbedrijf ventilatorstart	De ventilatorstart voor de warmwaterfunctie is geactiveerd.

Statuscode	Betekenis
S.13 Warmwaterbedrijf ontsteking	De ontsteking voor de warmwaterfunctie is geactiveerd.
S.14 Warmwaterbedrijf brander aan	De brander voor de warmwaterfunctie is geactiveerd.
S.15 Warmwaterbedrijf pomp-/ventilatorloop	De pomp-/ventilatorloop voor de warmwaterfunctie is geactiveerd.
S.16 Warmwaterbedrijf ventilatorloop	De ventilatorloop voor de warmwaterfunctie is geactiveerd.
S.17 Warmwaterbedrijf pompnaaloo	De pompnaaloo voor de warmwaterfunctie is geactiveerd.
S.20 Warmwatervraag	De warmwatervraag is geactiveerd.
S.21 Warmwaterbedrijf ventilatorstart	De ventilatorstart voor de warmwaterfunctie is geactiveerd.
S.22 Warmwaterbedrijf pompvoorloop	De pompvoorloop voor de warmwaterfunctie is geactiveerd.
S.23 Warmwaterbedrijf ontsteking	De ontsteking voor de warmwaterfunctie is geactiveerd.
S.24 Warmwaterbedrijf brander aan	De brander voor de warmwaterfunctie is geactiveerd.
S.25 Warmwaterbedrijf pomp-/ventilatorloop	De pomp-/ventilatorloop voor de warmwaterfunctie is geactiveerd.
S.26 Warmwaterbedrijf ventilatorloop	De ventilatorloop voor de warmwaterfunctie is geactiveerd.
S.27 Warmwaterbedrijf pompnaaloo	De pompnaaloo voor de warmwaterfunctie is geactiveerd.
S.28 Warmwater wachttijd	De blokkeertijd voor de warmwaterfunctie is geactiveerd.
S.30 Geen warmtevraag thermostaat	Kamethermostaat blokkeert CV-functie.
S.31 Geen warmtevraag zomermodus	De zomerwerking is geactiveerd, er is geen warmtevraag.
S.32 Wachttijd afwijking ventilatoroerental	De wachttijd bij de ventilatorstart is geactiveerd.
S.34 CV-bedrijf vorstbescherming	De vorstbeveiligingsfunctie voor de CV-functie is geactiveerd.
S.39 Aanlegthermostaat geactiveerd	De aanlegthermostaat of de condenspomp is geactiveerd.
S.40 Comfortbeveiligingsmodus actief	De comfortbeveiligingsmodus is geactiveerd.
S.41 Waterdruk te hoog	De systeemdruk is te hoog.
S.42 Rookgasklep gesloten	Terugmelding van de verbrandingsgasklep blokkeert branderbedrijf (alleen in combinatie met multifunctionele module) of condenspomp defect, warmtevraag wordt geblokkeerd.
S.46 Comfortbev.modus minimumlast vlamverlies	De comfortbeveiligingsmodus voor vlamverlies bij kleine last is geactiveerd.
S.53 Wachttijd watertekort	Product bevindt zich in de wachttijd van de modulatieblokkering/blokkeringsfunctie op grond van watergebrek (spreiding aanvoer-retour te groot).
S.54 Wachttijd watertekort	Product bevindt zich in de wachttijd van de blokkeringsfunctie op grond van watergebrek (temperatuurgradiënt).
S.57 Wachttijd meetprogramma	Product bevindt zich in de wachttijd vanwege het meetprogramma.
S.58 Brander modulatiebegrenzing	De modulatiebegrenzing van de brander is geactiveerd.
S.61 Fout verkeerde gassoort	De codeerweerstand op de printplaat past niet bij de ingevoerde gasgroep (zie ook F.92).
S.62 CO2 instellen	Stel het CO ₂ -gehalte in.
S.63 Fout gastraject controleren	Een foutmelding is geactiveerd. Controleer het gastraject.
S.76 Servicemelding waterdruk controleren	Een servicemelding is geactiveerd. Controleer de waterdruk.
S.88 Ontluchtingsprogr. loopt	Het ontluchtingsprogramma is geactiveerd.
S.92 Zelftest watercirculatiehoeveelheid	De zelftest voor de circulatiewaterhoeveelheid is geactiveerd.

Bijlage

Statuscode	Betekenis
S.93 Rookgasmeting niet mogelijk	Een verbrandingsgasmeting is momenteel niet mogelijk.
S.96 Zelftest retourtemperatuurvoeler	De zelftest voor de retourtemperatuurvoeler is geactiveerd.
S.97 Zelftest waterdruksensor	De zelftest voor de waterdruksensor is geactiveerd.
S.98 Zelftest aanvoer/retourtemperatuurvoeler	De zelftest voor de aanvoer-/retourtemperatuurvoeler is geactiveerd.
S.99 Vaillant zelftest	De Vaillant-zelftest is geactiveerd.

D Overzicht foutcodes



Aanwijzing

Omdat de codetabel voor verschillende producten wordt gebruikt, zijn sommige codes bij het betreffende product mogelijk niet zichtbaar.


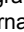
Melding	Mogelijke oorzaak	Maatregel
F.00 Onderbreking aanvoervoeler	Aanvoertemperatuurvoeler defect of niet aangesloten	► Controleren: aanvoertemperatuurvoeler, stekker, kabelboom, printplaat.
F.01 Onderbreking retourvoeler	Retourtemperatuursensor defect of niet aangesloten	► Controleren: retourtemperatuursensor, stekker, kabelboom, printplaat.
F.02 Onderbreking WW-uitloopvoeler	Boilertemperatuursensor gelaagde boiler defect of niet aangesloten	► Bij de gelaagde boiler controleren (alleen in combinatie met F.91): stekker, kabelboom, temperatuursensor.
F.03 Onderbreking boilervoeler	Temperatuursensor gelaagde boiler defect of niet aangesloten	► Bij de gelaagde boiler controleren (alleen in combinatie met F.91): stekker temperatuursensor, stekker printplaat, kabelboom.
F.10 Kortsluiting aanvoervoeler	Aanvoertemperatuurvoeler defect of kortgesloten	► Controleren: NTC-stekker, kabelboom, kabel/behuizing, printplaat, NTC-voeler.
F.11 Kortsluiting retourvoeler	Retourtemperatuursensor defect of kortgesloten	► Controleren: NTC-stekker, kabelboom, behuizing, printplaat, NTC-sensor.
F.12 Kortsluiting WW-uitloopvoeler	Boilerlaadsensor defect of kortgesloten	► Controleren (alleen in combinatie met F.91): NTC-stekker, kabelboom, NTC-sensor, printplaat.
F.13 Kortsluiting boilervoeler	Warmestartvoeler/boilertemperatuurvoeler defect of niet aangesloten	1. Controleren: NTC-stekker, massa-aansluiting, kabelboom, NTC-voeler, printplaat. 2. Aan de gelaagde boiler controleren (in combinatie met F.91): NTC-stekker, massa-aansluiting, kabelboom, NTC-voeler, verbinding met de printplaat
F.20 Veiligheidsuitschak. temp.begrenzer	Maximumtemperatuur aan de aanvoer-/retourtemperatuurvoeler te hoog bij veiligheidstemperatuurbegrenzerfunctie via NTC	► Controleren: aanvoertemperatuurvoeler (correcte thermische verbinding), kabelboom, voldoende ventilatie.
F.22 Veiligheidsuitschak. wartertekort	Geen of te weinig water in het product of waterdruk te laag	1. Controleren: stekker, kabel naar CV-pomp of waterdruksensor, waterdruksensor, CV-pomp. 2. Testprogramma P.0 activeren en ontluften.
F.23 Veiligheidsuitschak. temp.spread. te groot	Temperatuurspreiding te groot. Watercirculatie te gering	► Controleren: stekker, kabel naar CV-pomp / waterdruksensor, lucht / te weinig water in het CV-circuit, aanvoer- en retourtemperatuursensor verwisseld, zeef in het hydraulische blok, waterdruksensor, CV-pomp (voldoende omloop, trap 2: D.19, D.14, zwaartekrachtrem). Testprogramma P.0 activeren.
F.24 Veiligheidsuitschak. temp.stijg. te snel	temperatuurstijging te snel	► Controleren: stekker, kabel naar CV-pomp, lucht / te weinig water in het CV-circuit, interne ontlufter (functie), CV-pomp (te geringe systeemdruk, te grote temperatuurgradiënt aan de CV-aanvoerleiding, zwaartekrachtrem). Testprogramma P.0 activeren.
F.25 Veiligheidsuitschak. rookgastemp. te hoog	Verbrandingsgastemperatuur te hoog	► Controleren: stekker, stekker van de veiligheidstemperatuurbegrenzer, kabelboom, kabel naar de CV-pomp, interne ontlufter (werking), verbrandingsgastraject (verstopping, wind staat ongunstig, te lange verbrandingsgasleiding), te weinig water in het CV-circuit, CV-pomp, testprogramma P.0 activeren.
F.26 Fout brandstofklep zonder functie	Gasblokstappenmotor defect of niet aangesloten	► Controleren: gasblokstappenmotor (stekker, kabel, doorgang van de spoelen, spanning), multistekker, kabelboom.

Melding	Mogelijke oorzaak	Maatregel
F.27 Veiligheidsuitschak. vlam simulatie	Bewakingselektrode meldt foute vlam	► Controleren: gasdruk aan bovenste meetopening, bewakingselektrode, printplaat, gasmagneetventiel.
F.28 Uitval bij opstarten geen ontsteking	Uitval bij aanloop of ontsteking mislukt. Gasdrukregelaar of thermisch uitschakelende afsluitinrichting is geactiveerd.	► Controleren: gaskraan, dynamische gasdruk, gasblok, lucht-aanzuigbuis (blokkering, geloste schroef) condensstraject (verstopping), multistekker, kabelboom, ontstekingstransformator, ontstekingskabel, ontstekingsstekker, ontstekingselektrode, bewakingselektrode, elektronica, aarding, CO ₂ -instelling.
F.29 Uitval in bedrijf geen ontsteking	Gastoevoer tijdelijk onderbroken. Nieuwe ontsteking zonder succes.	► Controleren: verbrandingsgasrecirculatie, condensstraject (verstopping), aarding, kabel naar gasblok en elektrode (loszittend contact).
F.32 Fout ventilator	Ventilator defect of niet aangesloten	► Controleren: stekker, kabelboom, ventilator (blokkering, functie, correct toerental), Hall-sensor, printplaat, verbrandingsgastraject (verstopping).
F.42 Kortsluiting codeerweerstand	Codeerweerstand of gasgroepweerstand veroorzaakt kortsluiting	► Controleren: stekker, massa-aansluiting, kabel, codeerweerstand vermogensgrootte (in de kabelboom).
F.49 Fout eBUS	Underspanning aan de eBUS	► Controleren: eBUS (overbelasting, twee spanningsvoorzieningen met verschillende polariteiten, kortsluiting).
F.52 Massastroomsensor niet aangesloten	Massastroomsensor defect of niet aangesloten	► Controleren: stekker, kabelboom, massastroomsensor.
F.53 Fout massastroomsensor	Massastroomsensor defect	► Controleren: filter onder venturifilterkap nat of verstopt, dynamische gasdruk te gering, intern drukmeetpunt in de venturi verstopt (geen smeermiddelen op de O-ring in de venturi gebruiken!).
F.54 Fout toestelstart	Geen of te geringe gasingangsdruk veroorzaakt fout bij het starten van het product	► Controleren (in combinatie met F.28/F.29): gaskraan, gasblok, stekker, kabelboom.
F.55 Fout CO-sensor	CO-sensor defect of kortgesloten	► Controleren: stekker, kabelboom, CO-sensor, printplaat.
F.56 Veiligheidsuitschak. CO-grensw. overschr.	Veiligheidsuitschakeling na overschrijden van de CO-grenswaarde	► Controleren: gasblok, stekker, kabelboom. Indien de fout herhaald na ontstoren optreedt, dan is het gasblok defect.
F.57 Fout meetprogramma	Regelingsfout door gecorrodeerde ontstekingsselektrode	► Controleren: ontstekingsselektrode, printplaat (microcontroller).
F.61 Fout brandstofklepaanstuuring	Gasblok kan niet aangestuurd worden	► Controleren: kabelboom, stekker, gasblok (spoelen), printplaat.
F.62 Fout brandstofklep uitschakelvertr.	Vertraagde uitschakeling van de gasklep na het doven van de vlam	► Controleren: gasklep, branderoppervlak (verontreiniging), stekker, kabelboom, printplaat.
F.63 Fout EEPROM	EEPROM defect	► Vervangen: printplaat.
F.64 Fout elektronica/voeler	Elektronica, veiligheidsrelevante sensor of kabel defect	► Controleren: aanvoersensor, kabel naar de sensor, vlamdetectiesensor (bijv. bewakingselektrode) op onstabiel signaal, elektronica.
F.65 Fout elektronicatemp.	Elektronica defect of door externe inwerking te heet	1. Controleren: printplaat. 2. Evt. omgevingstemperatuur verlagen.
F.67 Fout elektronica/vlam	Niet plausibel vlam signaal	► Controleren: kabelboom, vlambeveiliging, printplaat.
F.68 Fout vlam signaal instabiel	Vlambeveiliging meldt instabiel vlam signaal	► Controleren: luchtverhouding, dynamische gasdruk, condensstraject (verstopping), gasbegrenzer, ionisatiestroom (kabel, elektrode), verbrandingsgasrecirculatie.
F.70 Fout ongeldige toestelcode	Verkeerde/ontbrekende toestelherkenning of verkeerde/ontbrekende codeerweerstand	► Als display en printplaat vervangen werden, dan toestelidentificatie onder d.93 wijzigen.
F.71 Fout aanvoervoeler	Aanvoertemperatuursensor levert niet plausibele waarde	► Controleren: aanvoertemperatuursensor (correcte thermische verbinding).
F.72 Fout aanvoer-/ retourvoeler	Temperatuurverschil aanvoer-/retourtemperatuursensor is te groot	► Controleren: aanvoertemperatuursensor / retourtemperatuursensor (werking, correcte thermische verbinding).
F.73 Fout waterdruksensor (signaal te laag)	Waterdruksensor meldt te lage waterdruk	► Controleren: waterdruk, massa-aansluiting, kabel, stekker, waterdruksensor (kortsluiting bij GDN).
F.74 Fout waterdruksensor (signaal te hoog)	Waterdruk te hoog	► Controleren: waterdruk (CV-functie, bij niet actieve CV-pomp), evt. water afdalen, kabel, waterdruksensor (kortsluiting bij 24/5 V).

Bijlage

Melding	Mogelijke oorzaak	Maatregel
F.75 Fout pomp/watertekort	Bij de start van de pomp wordt onvoldoende druksprong herkend	<ol style="list-style-type: none"> 1. Controleren: waterdruksensor, CV-pomp (blokkering), CV-circuit (lucht, voldoende waterhoeveelheid), instelbare bypass, extern expansievat (moet op de retourleiding zijn aangesloten). Testprogramma P.0 activeren. 2. Indien open verdeler of retourbuis >1 1/2 inch geïnstalleerd, dan 3/4-inch afdichting in de CV-aanvoerleiding door afscherming vervangen. Evt. servicekit F.75 installeren.
F.77 Fout rookgasklep/ condenspomp	Ontbrekende terugmelding van de verbrandingsgasklep; overloop van de condenspomp	▶ Controleren: kabel naar het toebehoren VR40, verbrandingsgasklep (bedrading, terugmeldingsschakelaar), condenspomp, brug van de aanlegthermostaat, multifunctionele module 2 uit 7 (brug).
F.78 Onderbr. WW-uitloopvoeler aan ext. th.	UK link box is aangesloten zonder dat de warmwatertemperatuursensor gebruikt is	<ol style="list-style-type: none"> 1. Controleren: toebehoren (configuratie/elektrische aansluiting). 2. Het toestel geeft de storing weer, er is echter geen storing aan het toestel.
F.80 Fout inloopvoeler actoSTOR	Inlaattemperatuursensor defect of niet aangesloten	▶ Controleren (alleen in combinatie met F.91): NTC-sensor, stekker, kabelboom, printplaat.
F.81 Fout boilerlaadpomp	Boiler is na bepaalde tijd niet volledig geladen	▶ Controleren (alleen in combinatie met F.91): boilerlaadsensor, boilersensor, stromingssensor/limiter, driewegklep, pomp, actoSTOR -pomp (lucht), kabelboom, secundaire warmtewisselaar (verstopping).
F.82 Fout elektrische anode	Elektrische anode defect of niet aangesloten	▶ Controleren: kabelboom, elektrische anode. Indien de elektrische anode niet geïnstalleerd is: randstekker X43 met brug op printplaat steken.
F.83 Fout NTC temp.wijziging	Temperatuurverschil aanvoer-/retourtemperatuursensor is te klein	▶ Controleren: aanvoer- / retourtemperatuursensor (werking, correcte thermische verbinding, voldoende waterhoeveelheid).
F.84 Fout NTC-temp. niet plausibel	Temperatuurverschil is niet plausibel	▶ Controleren: aanvoer- / retourtemperatuursensor (correcte thermische verbinding, sensoren zijn verwisseld).
F.85 Fout NTC's fout gemoniteerd	Aanvoer-/retourtemperatuursensoren leveren verkeerde/niet plausibele waarden	▶ Controleren: aanvoer-/retourtemperatuursensor (correcte thermische verbinding).
F.90 Fout communicatie	Communicatie met actoSTOR is onderbroken	<ol style="list-style-type: none"> 1. Controleren: stekker, kabelboom naar de actoSTOR module controleren (PEBus). 2. Als het product zonder actoSTOR gebruikt moet worden: d.092=0 instellen, evt. randstekker X31 op BMU steken, evt. randstekker X1 op actoSTOR steken.
F.91 Fout voeler actoSTOR	Sensor op de actoSTOR defect	▶ Controleren: stekker, kabelboom, sensor.
F.92 Fout verkeerde gassoort	Codeerweerstand op de printplaat past niet bij de ingevoerde gasgroep	<ol style="list-style-type: none"> 1. Controleren: codeerweerstand. 2. Gasfamiliecontrole opnieuw uitvoeren en correcte gasgroep invoeren!
F.93 Fout gastraject contr.	Verbrandingskwaliteit buiten het toegestane bereik	▶ Controleren: gasbegrenzer (passend bij gasgroep), verbrandingsgasrecirculatie, gasgroep, intern drukmeetpunt in de venturi (verstopping). Geen smeermiddelen aan de O-ring in de venturi gebruiken!
F.94 Fout: vortex en verschil-druk	Sensoren leveren niet plausibele waarden.	▶ Controleren: kabelboom, stekker, sensoren.
LED actoSTOR Modul Communicatiestatus actoSTOR	Communicatiestatus actoSTOR niet aangesloten, verbindingfout, verbinding actief	<ol style="list-style-type: none"> 1. LED aan: communicatie OK. 2. LED knipperend: communicatie niet OK. 3. LED uit: geen spanningsvoorziening.
Communicatiefout	Communicatiefout tussen display en printplaat in de schakelkast	▶ Controleren: kabel/stekker tussen display en printplaat.

E Testprogramma's – overzicht

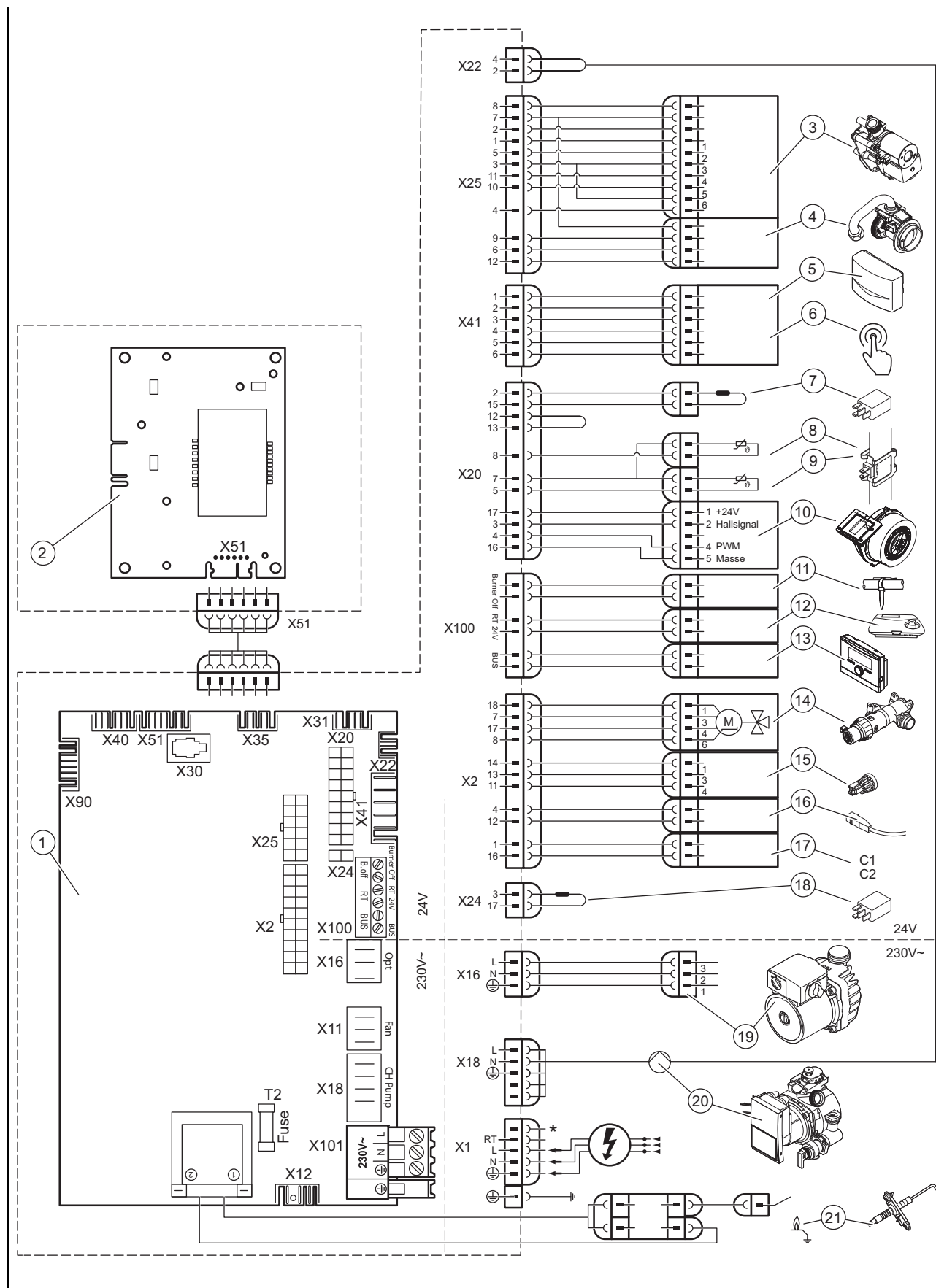
Prüfprogramme	Betekenis
P.00 Ontluchting	De interne pomp wordt cyclusgewijs aangestuurd. Het CV-circuit en het warmwatercircuit worden adaptief door automatisch omschakelen van de circuits via de snelontluchter ontlucht (de klep van de snelontluchter moet losgemaakt zijn). Op het display wordt het actieve circuit weergegeven. Druk 1 keer op  om de ontluchting van het CV-circuit te starten. Druk 1 keer op  om het ontluuchtingsprogramma te beëindigen. Aanwijzing: ontluuchtingsprogramma loopt per circuit 7,5 min. en eindigt daarna. CV-circuit ontluchten: driewegklep in stand CV-bedrijf, aansturing van de interne pomp voor 9 cycli: 30 s aan, 20 s uit. Weergave actief CV-circuit. Warmwatercircuit ontluchten: na het verstrijken van bovengenoemde cycli of na het nogmaals indrukken van de rechter keuzetoets: driewegklep in stand warm water, aansturing van de interne pomp zoals hierboven. Weergave actief warmwatercircuit.
P.01 Maximumlust	Het product loopt na succesvolle ontsteking met maximale warmtebelasting.
P.02 Minimumlast	Het product loopt na succesvolle ontsteking met minimale warmtebelasting.
P.06 Vulmodus	De driewegklep wordt in middelste stand gebracht. Brander en pomp worden uitgeschakeld (voor vullen en legen van het product).

F Functiemenu – overzicht

Functiemenu	Betekenis
T.01 Interne pomp	De interne pomp wordt in- en uitgeschakeld.
T.02 Driewegklep	De driewegklep wordt in verwarmings- of warmwaterpositie gebracht.
T.03 Ventilator	De ventilator wordt in- en uitgeschakeld. De ventilator loopt met maximaal toerental.
T.04 Boilerlaadpomp	De boilerlaadpomp wordt in- en uitgeschakeld.
T.05 Circulatiepomp	De circulatiepomp wordt in- en uitgeschakeld.
T.06 Externe pomp	De externe pomp wordt in- en uitgeschakeld.
T.08 Brander	Het product start en gaat in minimale belasting. Op het display wordt de aanvoertemperatuur weergegeven.

G Bedradingschema's

G.1 Aansluitschema product alleen voor CV-bedrijf, 12 - 35 kW



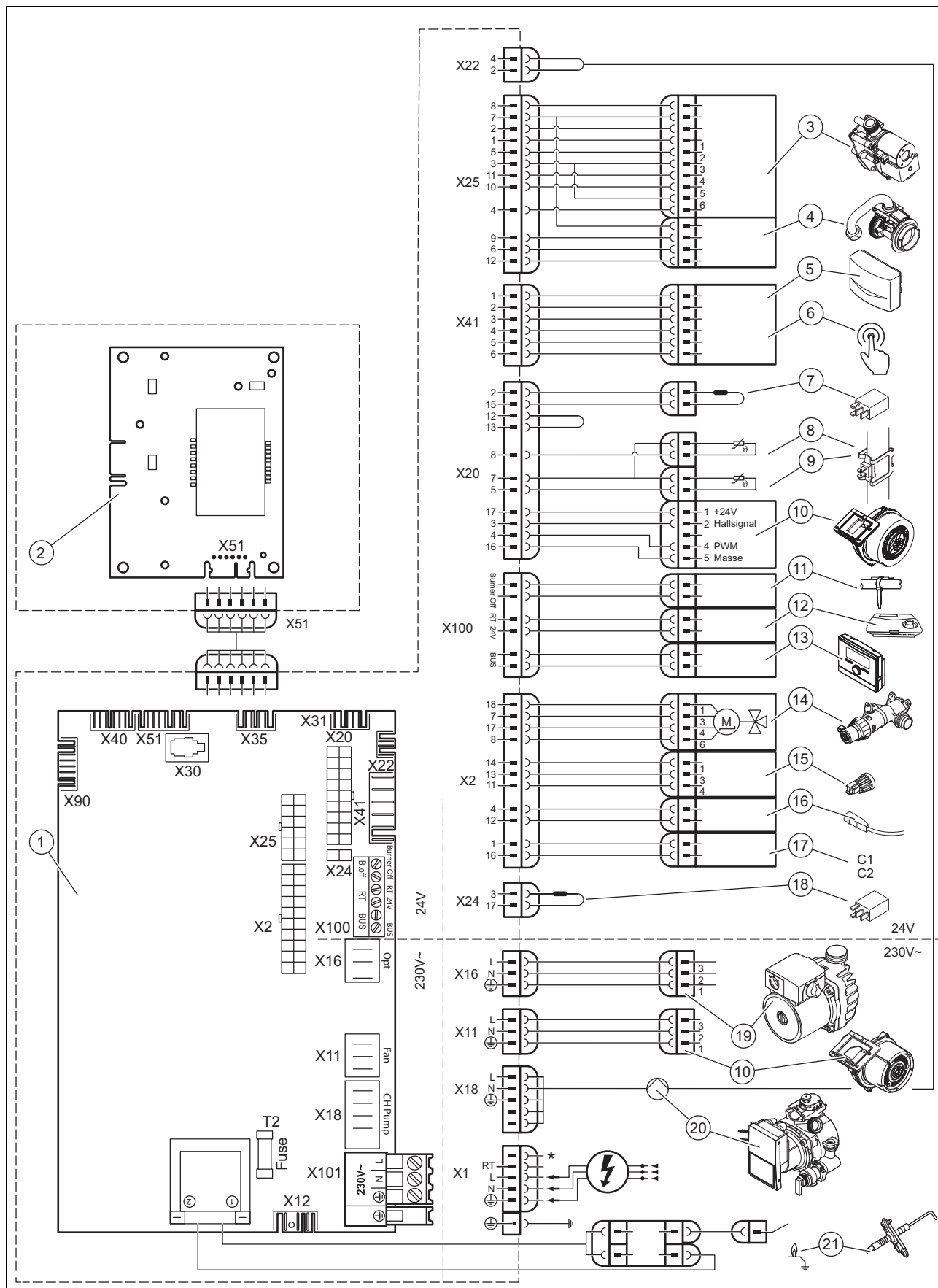
1 Hoofdprintplaat

2 Printplaat bedieningsveld

3	Gasblok	13	Busaansluiting (thermostaat/kamerthermostaat digitaal)
4	Massastroomsensor	14	Driewegklep
5	Buitemperatuurvoeler, aanvoertemperatuursensor (optioneel, extern), DCF-ontvanger	15	Waterdruksensor
6	Afstandsbediening circulatiepomp	16	Boilertemperatuursensor
7	Codeerweerstand vermogen	17	Boilercontact "C1/C2"
8	Retourtemperatuurvoeler	18	Codeerweerstand gasgroep
9	Aanvoertemperatuursensor	19	Hulprelais (selectie via D.026)
10	Ventilator	20	Interne pomp
11	Aanlegthermostaat/Burner off	21	Ontstekingselektrode
12	24 V DC kamerthermostaat	*	producttypeafhankelijk

Bijlage

G.2 Aansluitschema product alleen voor CV-bedrijf, ≥ 37 kW

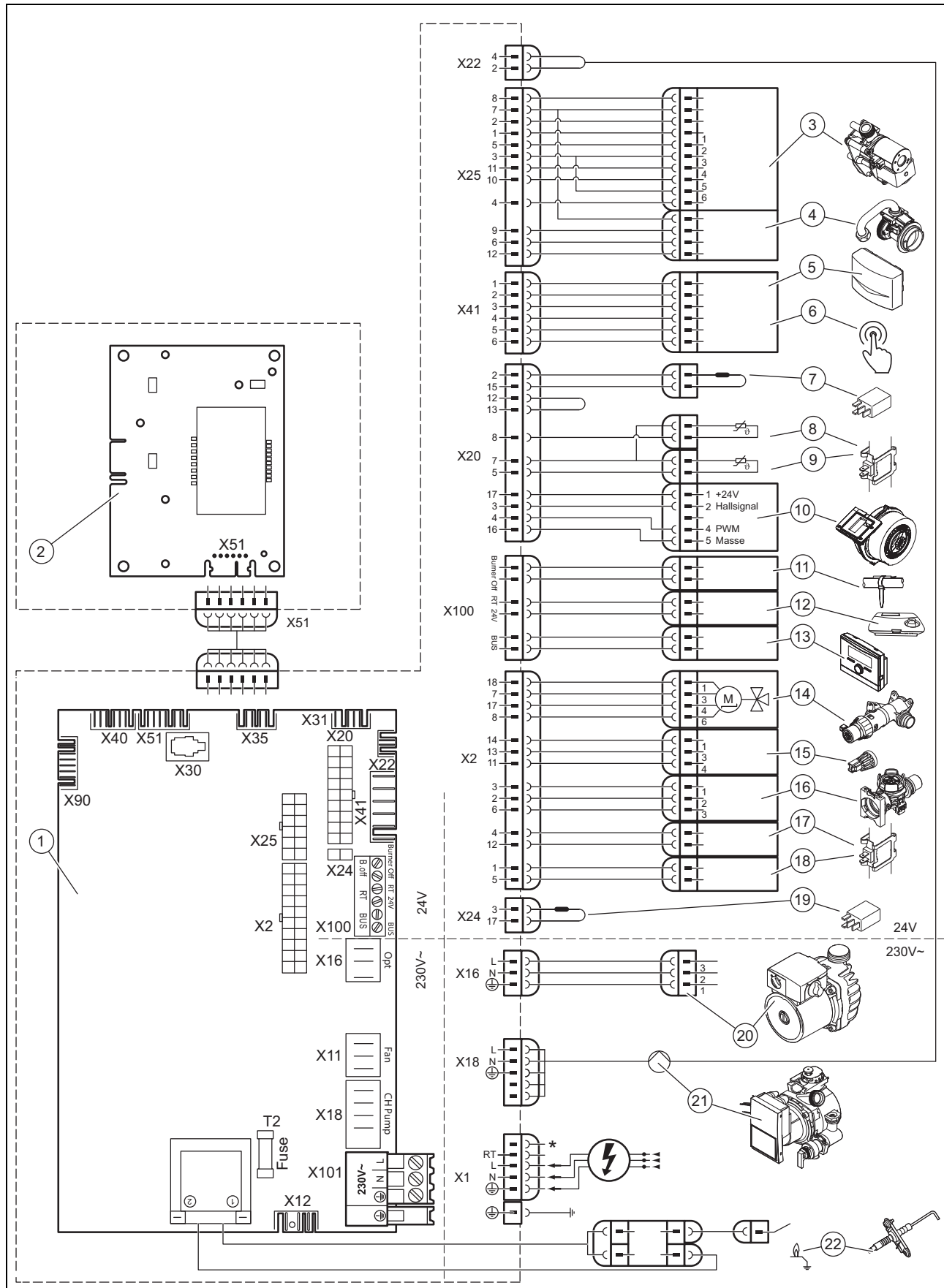


- | | | | |
|---|---------------------------|---|--|
| 1 | Hoofdprintplaat | 4 | Massastroomsensor |
| 2 | Printplaat bedieningsveld | 5 | Buitentemperatuurvoeler, aanvoertemperatuursensor (optioneel, extern), DCF-ontvanger |
| 3 | Gasblok | | |

6	Afstandsbediening circulatiepomp	14	Driewegklep
7	Codeerweerstand vermogen	15	Waterdruksensor
8	Retourtemperatuurvoeler	16	Boilertemperatuursensor
9	Aanvoertemperatuursensor	17	Boilercontact "C1/C2"
10	Ventilator	18	Codeerweerstand gasgroep
11	Aanlegthermostaat/Burner off	19	Hulprelais (selectie via D.026)
12	24 V DC kamerthermostaat	20	Interne pomp
13	Busaansluiting (thermostaat/kamerthermostaat digitaal)	21	Ontstekingselektrode
		*	producttypeafhankelijk

Bijlage

G.3 Aansluitschema product met geïntegreerde warmwaterbereiding, 12 - 35 kW

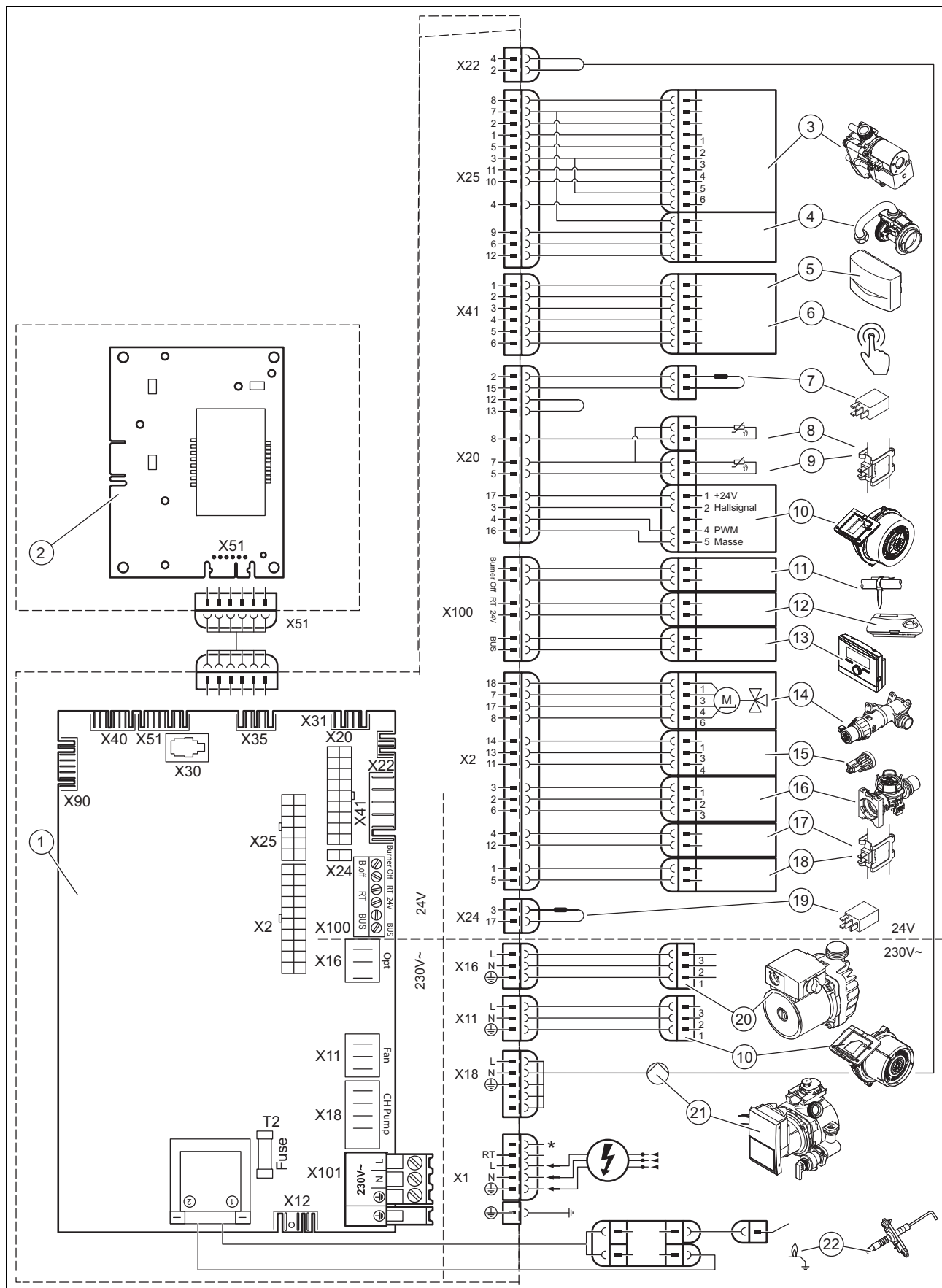


- | | | | |
|---|---------------------------|---|--|
| 1 | Hoofdprintplaat | 4 | Massastroomsensor |
| 2 | Printplaat bedieningsveld | 5 | Buitentemperatuurvoeler, aanvoertemperatuursensor (optioneel, extern), DCF-ontvanger |
| 3 | Gasblok | | |

6	Afstandsbediening circulatiepomp	15	Waterdruksensor
7	Codeerweerstand vermogen	16	Stromingssensor
8	Retourtemperatuurvoeler	17	Warmestartsensor
9	Aanvoertemperatuursensor	18	Warmwatervoeler
10	Ventilator	19	Codeerweerstand gasgroep
11	Aanlegthermostaat/Burner off	20	Hulprelais (selectie via D.026)
12	24 V DC kamerthermostaat	21	Interne pomp
13	Busaansluiting (thermostaat/kamerthermostaat digitaal)	22	Ontstekingselektrode
14	Driewegklep	*	producttypeafhankelijk

Bijlage

G.4 Aansluitschema product met geïntegreerde warmwaterbereiding, ≥ 37 kW



- | | | | |
|---|---------------------------|---|--|
| 1 | Hoofdprintplaat | 4 | Massastroomsensor |
| 2 | Printplaat bedieningsveld | 5 | Buitentemperatuurvoeler, aanvoertemperatuursensor (optioneel, extern), DCF-ontvanger |
| 3 | Gasblok | | |

6	Afstandsbediening circulatiepomp	15	Waterdruksensor
7	Codeerweerstand vermogen	16	Stromingssensor
8	Retourtemperatuurvoeler	17	Warmestartsensor
9	Aanvoertemperatuursensor	18	Warmwatervoeler
10	Ventilator	19	Codeerweerstand gasgroep
11	Aanlegthermostaat/Burner off	20	Hulprelais (selectie via D.026)
12	24 V DC kamerthermostaat	21	Interne pomp
13	Busaansluiting (thermostaat/kamerthermostaat digitaal)	22	Ontstekingselektrode
14	Driewegklep	*	producttypeafhankelijk

H Inspectie- en onderhoudswerkzaamheden

De volgende tabel geeft de vereisten van de fabrikant i.v.m. minimale inspectie- en onderhoudsintervallen weer. Als nationale voorschriften en richtlijnen kortere inspectie- en onderhoudsintervallen vereisen, neem dan deze vereiste intervallen in acht. Voer bij elk inspectie- en onderhoudswerk de nodige voorbereidende en afsluitende werkzaamheden uit.

#	Onderhoudswerkzaamheden	Interval	
1	Controleer de VLT/VGA op dichtheid, beschadiging, voorgeschreven bevestiging en correcte montage	Jaarlijks	
2	Verontreinigingen aan het product en in de onderdrukkamer verwijderen	Jaarlijks	
3	Warmtecel visueel op toestand, corrosie, roest en schade controleren en indien nodig onderhouden	Jaarlijks	
4	Gasaansluitdruk bij maximale warmtebelasting controleren	Jaarlijks	
5	CO ₂ -gehalte controleren	Jaarlijks	21
6	CO ₂ -gehalte (de luchtverhouding) noteren	Jaarlijks	
7	Elektrische stekverbindingen/aansluitingen op goed functioneren en correcte verbinding controleren (product moet spanningsvrij zijn)	Jaarlijks	
8	Controleer of gaskraan en onderhoudskranen goed functioneren	Jaarlijks	
9	Condenswatersifon op verontreinigingen controleren en reinigen	Jaarlijks	
10	Voordruk van het expansievat controleren	Indien nodig, minimaal iedere 2 jaar	
11	Voordruk in het expansievat van de gelaagde boiler controleren	Jaarlijks	
12	Isolatiematten in het verbrandingsbereik controleren en beschadigde isolatiematten vervangen	Indien nodig, minimaal iedere 2 jaar	
13	Warmtewisselaar reinigen	Indien nodig, minimaal iedere 2 jaar	29
14	Brander op beschadigingen controleren	Indien nodig, minimaal iedere 2 jaar	
15	Bij onvoldoende waterhoeveelheid (warm water) of ontoereikende uitlooptemperatuur de secundaire warmtewisselaar controleren	Indien nodig, minimaal iedere 2 jaar	
16	Zeef in koudwateringang reinigen	Indien nodig, minimaal iedere 2 jaar	30
17	Stromingssensor op verontreinigingen/beschadigingen controleren	Indien nodig, minimaal iedere 2 jaar	
18	CV-installatie vullen	Indien nodig, minimaal iedere 2 jaar	19
19	Product/CV-installatie incl. warmwaterbereiding (indien aanwezig) proefdraaien en indien nodig ontluchten	Jaarlijks	
20	Voer de controle gassoort uit	Indien nodig, minimaal iedere 2 jaar	
21	Ontstekings- en brandgedrag visueel controleren	Jaarlijks	
22	CO ₂ -gehalte (de luchtverhouding) opnieuw controleren	Indien nodig, minimaal iedere 2 jaar	
23	Product op gas-, verbrandingsgas-, waterlekkages controleren	Jaarlijks	
24	Inspectie- en onderhoudswerkzaamheden afsluiten	Jaarlijks	31

I Conformiteitsverklaring K.D. 08/01/2004-BE



Verklaring van overeenstemming K.B. 8/1/2004 – BE

Fabrikant: Vaillant GmbH
Berghauser Str. 40
D-42859 Remscheid
DEUTSCHLAND

Op de Belgische Markt gebracht door: Vaillant N.V.
Golden Hopestraat 15
1620 DROGENBOS
Tel: 02/334.93.40

Met deze verklaren we dat de reeks toestellen zoals hierna vermeld, in overeenstemming zijn met het type model beschreven in de CE-verklaring van overeenstemming geproduceerd en verdeeld volgens de eisen van het K.B. van 8 januari 2004.

Type product : Gaswandketels
Model : ecoTEC plus VC BE 126/5-5, ..206/5-5, ..306/5-5, ..376/5-5
ecoTEC plus VCW BE 296/5-5, ..346/5-5, 376/5-5
ecoTEC pro VC BE 186/5-3
ecoTEC pro VCW BE 226/5-3 A, ...286/5-3 A, ... VC BE 256/5-3 A

Toegepaste norm: EN 483, EN 677 en het K.B. van 8 januari 2004

Keuringsorganisme: GWI PV Nr. 155135c E2, E16

Model	Gemeten waarden	
	CO [mg/kWh]	NOx [mg/kWh]
ecoTEC plus VC BE 126/5-5	11,8	20,0
ecoTEC plus VC BE 206/5-5	19,7	35,7
ecoTEC plus VC BE306/5-5	9,4	36,2
ecoTEC plus VC BE 376/5-5	11,9	34,3
ecoTEC plus VCW BE 296/5-5	9,8	34,6
ecoTEC plus VCW BE346/5-5	9,4	36,2
ecoTEC plus VCW BE 376/5-5	11,9	34,3
ecoTEC pro VC BE 186	22,2	41,4
ecoTEC pro VCW BE 226/5-3 A	30,6	51,1
ecoTEC pro VCW BE 286/5-3 A		
ecoTEC pro VC BE 256/5-3		

Remscheid 01.04.2015
(Ort, Datum)

Group R&D Manager
i. V. H.-J. Brecker

Group Certification Manager
i.v. M. Imann

J Technische gegevens

Technische gegevens – algemeen

	VC 126/5-5 (E-BE) ecoTEC plus	VC 206/5-5 (E-BE) ecoTEC plus	VC 306/5-5 (E-BE) ecoTEC plus	VC 356/5-5 (E-BE) ecoTEC plus	VCW 296/5-5 (E-BE) ecoTEC plus	VCW 346/5-5 (E-BE) ecoTEC plus
Land van bestemming (benaming conform ISO 3166)	BE (België)	BE (België)	BE (België)	BE (België)	BE (België)	BE (België)
Toegestane toestelcategoriën	I _{2E(S)}	I _{2E(S)}	I _{2E(S)}	I _{2E(S)}	I _{2E(S)}	I _{2E(S)}
Gasaansluiting toestelzijde	15 mm	15 mm	15 mm	15 mm	15 mm	15 mm
CV-aansluitingen aanvoer/retour toestelzijde	22 mm	22 mm	22 mm	22 mm	22 mm	22 mm
Koud- en warmwateraansluiting toestelzijde	G 3/4 "	G 3/4 "	G 3/4 "	G 3/4 "	G 3/4 "	G 3/4 "
Aansluitbuis veiligheidsventiel (min.)	15 mm	15 mm	15 mm	15 mm	15 mm	15 mm
Condensafvoerleiding (min.)	19 mm	19 mm	19 mm	19 mm	19 mm	19 mm
Gasstroomdruk aardgas G20	2,0 kPa (20,0 mbar)	2,0 kPa (20,0 mbar)	2,0 kPa (20,0 mbar)	2,0 kPa (20,0 mbar)	2,0 kPa (20,0 mbar)	2,0 kPa (20,0 mbar)
Gasstroomdruk aardgas G25	2,5 kPa (25,0 mbar)		2,5 kPa (25,0 mbar)	2,5 kPa (25,0 mbar)	2,5 kPa (25,0 mbar)	2,5 kPa (25,0 mbar)
Aansluitwaarde bij 15 °C en 1013 mbar (evt. m.b.t. warmwaterbereiding), G20	1,3 m³/h	2,6 m³/h	3,7 m³/h	4,1 m³/h	3,2 m³/h	3,7 m³/h
Verbrandingsgasmassastroom min.	1,44 g/s	1,80 g/s	2,78 g/s	3,05 g/s	2,47 g/s	2,78 g/s
Rookgasmassastroom max.	5,57 g/s	11,1 g/s	15,65 g/s	17,5 g/s	13,8 g/s	15,65 g/s
Verbrandingsgastemperatuur min.	40 °C	40 °C	40 °C	40 °C	40 °C	40 °C
Verbrandingsgastemperatuur max.	75 °C	80 °C	80 °C	80 °C	80 °C	80 °C
Toegestane gastoesteltypes	C13, C33, C43, C53, C83, C93, B23, B33P	C13, C33, C43, C53, C83, C93, B23, B33P	C13, C33, C43, C53, C83, C93, B23, B33P	C13, C33, C43, C53, C83, C93, B23, B33P	C13, C33, C43, C53, C83, C93, B23, B33P	C13, C33, C43, C53, C83, C93, B23, B33P
30% rendement	109,3 %	109,6 %	109,4 %	109,4 %	109,5 %	109,4 %
NOx-klasse	6	6	6	6	6	6
CO-emissie	11,8 mg/kW-h	19,7 mg/kW-h	9,4 mg/kW-h	11,9 mg/kW-h	9,8 mg/kW-h	9,4 mg/kW-h
NOx-emissie	20,0 mg/kW-h	35,7 mg/kW-h	36,2 mg/kW-h	34,3 mg/kW-h	34,6 mg/kW-h	36,2 mg/kW-h
Toestelafmeting, breedte	440 mm	440 mm	440 mm	440 mm	440 mm	440 mm
Toestelafmeting, hoogte	720 mm	720 mm	720 mm	720 mm	720 mm	720 mm
Toestelafmeting, diepte	338 mm	338 mm	372 mm	406 mm	338 mm	372 mm
Nettogewicht ca.	33,5 kg	33,5 kg	39,5 kg	41 kg	36,5 kg	39,5 kg

	VCW 376/5-5 (E-BE) ecoTEC plus
Land van bestemming (benaming conform ISO 3166)	BE (België)
Toegestane toestelcategoriën	I _{2E(S)}
Gasaansluiting toestelzijde	15 mm
CV-aansluitingen aanvoer/retour toestelzijde	22 mm

Bijlage

	VCW 376/5-5 (E-BE) ecoTEC plus
Koud- en warmwateraansluiting toestelzijde	G 3/4 "
Aansluitbuis veiligheidsventiel (min.)	15 mm
Condensafvoerleiding (min.)	19 mm
Gasstroomdruk aardgas G20	2,0 kPa (20,0 mbar)
Gasstroomdruk aardgas G25	2,5 kPa (25,0 mbar)
Aansluitwaarde bij 15 °C en 1013 mbar (evt. m.b.t. warmwaterbereiding), G20	4,1 m³/h
Verbrandingsgasmassastroom min.	3,05 g/s
Rookgasmassastroom max.	17,5 g/s
Verbrandingsgastemperatuur min.	40 °C
Verbrandingsgastemperatuur max.	80 °C
Toegestane gastoesteltypes	C13, C33, C43, C53, C83, C93, B23, B33P
30% rendement	109,4 %
NOx-klasse	6
CO-emissie	11,9 mg/kW-h
NOx-emissie	34,3 mg/kW-h
Toestelafmeting, breedte	440 mm
Toestelafmeting, hoogte	720 mm
Toestelafmeting, diepte	406 mm
Nettogewicht ca.	41 kg

Technische gegevens – vermogen/belasting G20

	VC 126/5-5 (E-BE) ecoTEC plus	VC 206/5-5 (E-BE) ecoTEC plus	VC 306/5-5 (E-BE) ecoTEC plus	VC 356/5-5 (E-BE) ecoTEC plus	VCW 296/5-5 (E-BE) ecoTEC plus	VCW 346/5-5 (E-BE) ecoTEC plus
Nominaal warmtevermogensbereik P bij 50/30 °C	3,3 ... 13,2 kW	4,1 ... 21,3 kW	6,4 ... 32,5 kW	7,1 ... 38,0 kW	5,7 ... 27,0 kW	6,4 ... 32,5 kW
Nominaal warmtevermogensbereik P bij 80/60 °C	3,0 ... 12,2 kW	3,8 ... 20,0 kW	5,8 ... 30,0 kW	6,4 ... 35,0 kW	5,2 ... 25,0 kW	5,8 ... 30,0 kW
Grootste warmtevermogen bij warmwaterbereiding	12,2 kW	24,0 kW	34,0 kW	38,0 kW	30,0 kW	34,0 kW
Grootste warmtebelasting bij warmwaterbereiding	12,4 kW	24,5 kW	34,7 kW	38,8 kW	30,6 kW	34,7 kW
Grootste warmtebelasting aan verwarmingszijde	12,4 kW	20,4 kW	30,6 kW	35,7 kW	25,5 kW	30,6 kW
Kleinste warmtebelasting	3,2 kW	4,0 kW	6,2 kW	6,8 kW	5,5 kW	6,2 kW
Instelbereik verwarming	3 ... 12 kW	4 ... 20 kW	6 ... 30 kW	6 ... 35 kW	5 ... 25 kW	6 ... 30 kW
Rendement nominale warmtebelasting (stationair) bij 40/30 °C	108,0 %	107,0 %	107,0 %	107,0 %	108,0 %	107,0 %
Rendement nominale warmtebelasting (stationair) bij 50/30 °C	106,0 %	105,0 %	106,0 %	107,0 %	106,0 %	106,0 %

	VC 126/5-5 (E-BE) ecoTEC plus	VC 206/5-5 (E-BE) ecoTEC plus	VC 306/5-5 (E-BE) ecoTEC plus	VC 356/5-5 (E-BE) ecoTEC plus	VCW 296/5-5 (E-BE) ecoTEC plus	VCW 346/5-5 (E-BE) ecoTEC plus
Rendement nominale warmtebelasting (stationair) bij 60/40 °C	101,0 %	101,0 %	101,0 %	101,0 %	101,0 %	101,0 %
Rendement nominale warmtebelasting (stationair) bij 80/60 °C	98,0 %	98,0 %	98,0 %	98,0 %	98,0 %	98,0 %

	VCW 376/5-5 (E-BE) ecoTEC plus
Nominaal warmtevermogensbereik P bij 50/30 °C	7,1 ... 38,0 kW
Nominaal warmtevermogensbereik P bij 80/60 °C	6,4 ... 35,0 kW
Grootste warmtevermogen bij warmwaterbereiding	38,0 kW
Grootste warmtebelasting bij warmwaterbereiding	38,8 kW
Grootste warmtebelasting aan verwarmingszijde	35,7 kW
Kleinste warmtebelasting	6,8 kW
Instelbereik verwarming	6 ... 35 kW
Rendement nominale warmtebelasting (stationair) bij 40/30 °C	107,0 %
Rendement nominale warmtebelasting (stationair) bij 50/30 °C	107,0 %
Rendement nominale warmtebelasting (stationair) bij 60/40 °C	101,0 %
Rendement nominale warmtebelasting (stationair) bij 80/60 °C	98,0 %

Technische gegevens – vermogen/belasting G25

	VC 126/5-5 (E-BE) ecoTEC plus	VC 206/5-5 (E-BE) ecoTEC plus	VC 306/5-5 (E-BE) ecoTEC plus	VC 356/5-5 (E-BE) ecoTEC plus	VCW 296/5-5 (E-BE) ecoTEC plus	VCW 346/5-5 (E-BE) ecoTEC plus
Nominaal warmtevermogensbereik P bij 50/30 °C	2,7 ... 10,9 kW	3,4 ... 17,5 kW	5,3 ... 26,7 kW	5,8 ... 31,2 kW	4,7 ... 22,2 kW	5,3 ... 26,7 kW
Nominaal warmtevermogensbereik P bij 80/60 °C	2,4 ... 10,0 kW	3,1 ... 16,4 kW	4,8 ... 24,6 kW	5,3 ... 28,7 kW	4,2 ... 20,5 kW	4,8 ... 24,6 kW
Grootste warmtevermogen bij warmwaterbereiding	10,0 kW	19,7 kW	27,9 kW	31,2 kW	24,6 kW	27,9 kW
Grootste warmtebelasting bij warmwaterbereiding	10,2 kW	20,1 kW	28,5 kW	31,8 kW	25,1 kW	28,5 kW
Grootste warmtebelasting aan verwarmingszijde	10,2 kW	16,7 kW	25,1 kW	29,3 kW	20,9 kW	25,1 kW
Kleinste warmtebelasting	2,6 kW	3,3 kW	5,1 kW	5,6 kW	4,5 kW	5,1 kW
Instelbereik verwarming	3 ... 12 kW	4 ... 20 kW	6 ... 30 kW	6 ... 35 kW	5 ... 25 kW	6 ... 30 kW
Rendement nominale warmtebelasting (stationair) bij 40/30 °C	108,0 %	107,0 %	107,0 %	107,0 %	108,0 %	107,0 %
Rendement nominale warmtebelasting (stationair) bij 50/30 °C	106,0 %	105,0 %	106,0 %	107,0 %	106,0 %	106,0 %

Bijlage

	VC 126/5-5 (E-BE) ecoTEC plus	VC 206/5-5 (E-BE) ecoTEC plus	VC 306/5-5 (E-BE) ecoTEC plus	VC 356/5-5 (E-BE) ecoTEC plus	VCW 296/5-5 (E-BE) ecoTEC plus	VCW 346/5-5 (E-BE) ecoTEC plus
Rendement nominale warmtebelasting (stationair) bij 60/40 °C	101,0 %	101,0 %	101,0 %	101,0 %	101,0 %	101,0 %
Rendement nominale warmtebelasting (stationair) bij 80/60 °C	98,0 %	98,0 %	98,0 %	98,0 %	98,0 %	98,0 %

	VCW 376/5-5 (E-BE) ecoTEC plus
Nominaal warmtevermogensbereik P bij 50/30 °C	5,8 ... 31,2 kW
Nominaal warmtevermogensbereik P bij 80/60 °C	5,3 ... 28,7 kW
Grootste warmtevermogen bij warmwaterbereiding	31,2 kW
Grootste warmtebelasting bij warmwaterbereiding	31,8 kW
Grootste warmtebelasting aan verwarmingszijde	29,3 kW
Kleinste warmtebelasting	5,6 kW
Instelbereik verwarming	6 ... 35 kW
Rendement nominale warmtebelasting (stationair) bij 40/30 °C	107,0 %
Rendement nominale warmtebelasting (stationair) bij 50/30 °C	107,0 %
Rendement nominale warmtebelasting (stationair) bij 60/40 °C	101,0 %
Rendement nominale warmtebelasting (stationair) bij 80/60 °C	98,0 %

Technische gegevens – verwarming

	VC 126/5-5 (E-BE) ecoTEC plus	VC 206/5-5 (E-BE) ecoTEC plus	VC 306/5-5 (E-BE) ecoTEC plus	VC 356/5-5 (E-BE) ecoTEC plus	VCW 296/5-5 (E-BE) ecoTEC plus	VCW 346/5-5 (E-BE) ecoTEC plus
Maximale aanvoertemperatuur	85 °C	85 °C	85 °C	85 °C		85 °C
Instelbereik max. aanvoertemperatuur (fabrieksinstelling: 75 °C)	30 ... 80 °C	30 ... 80 °C	30 ... 80 °C	30 ... 80 °C	30 ... 80 °C	30 ... 80 °C
Toegestane max. overdruk	0,3 MPa (3,0 bar)	0,3 MPa (3,0 bar)	0,3 MPa (3,0 bar)	0,3 MPa (3,0 bar)	0,3 MPa (3,0 bar)	0,3 MPa (3,0 bar)
Circulatiewatervolume (m.b.t. $\Delta T = 20$ K)	525 l/h	860 l/h	1.290 l/h	1.505 l/h	1.075 l/h	1.290 l/h
Hoeveelheid condens ca. (pH-waarde 3,5 ... 4,0) bij CV-bedrijf 50/30 °C	1,2 l/h	2,0 l/h	3,1 l/h	3,6 l/h	2,6 l/h	3,1 l/h
Restopvoerhoogte pomp (bij nominale circulerende waterhoeveelheid)	0,025 MPa (0,250 bar)	0,025 MPa (0,250 bar)	0,025 MPa (0,250 bar)	0,025 MPa (0,250 bar)	0,025 MPa (0,250 bar)	0,025 MPa (0,250 bar)

	VCW 376/5-5 (E-BE) ecoTEC plus
Maximale aanvoertemperatuur	85 °C
Instelbereik max. aanvoertemperatuur (fabrieksinstelling: 75 °C)	30 ... 80 °C
Toegestane max. overdruk	0,3 MPa (3,0 bar)
Circulatiewatervolume (m.b.t. $\Delta T = 20$ K)	1.505 l/h
Hoeveelheid condens ca. (pH-waarde 3,5 ... 4,0) bij CV-bedrijf 50/30 °C	3,6 l/h
Restopvoerhoogte pomp (bij nominale circulerende waterhoeveelheid)	0,025 MPa (0,250 bar)

Technische gegevens – warmwaterfunctie

	VCW 296/5-5 (E-BE) ecoTEC plus	VCW 346/5-5 (E-BE) ecoTEC plus	VCW 376/5-5 (E-BE) ecoTEC plus
Kleinste waterhoeveelheid	1,5 l/min	1,5 l/min	1,5 l/min
Waterhoeveelheid (bij $\Delta T = 30$ K)	14,3 l/min	16,2 l/min	18,2 l/min
Toegestane overdruk	1,0 MPa (10,0 bar)	1,0 MPa (10,0 bar)	1,0 MPa (10,0 bar)
Vereiste aansluitdruk	0,035 MPa (0,350 bar)	0,035 MPa (0,350 bar)	0,035 MPa (0,350 bar)
Warmwateruitlooptemperatuurbereik	35 ... 65 °C	35 ... 65 °C	35 ... 65 °C

Technische gegevens – elektrisch systeem

	VC 126/5-5 (E-BE) ecoTEC plus	VC 206/5-5 (E-BE) ecoTEC plus	VC 306/5-5 (E-BE) ecoTEC plus	VC 356/5-5 (E-BE) ecoTEC plus	VCW 296/5-5 (E-BE) ecoTEC plus	VCW 346/5-5 (E-BE) ecoTEC plus
Elektrische aansluiting	230 V / 50 Hz	230 V / 50 Hz	230 V / 50 Hz	230 V / 50 Hz	230 V / 50 Hz	230 V / 50 Hz
Toegestane aansluitspanning	190 ... 253 V	190 ... 253 V	190 ... 253 V	190 ... 253 V	190 ... 253 V	190 ... 253 V
Ingebouwde zekering (traag)	2 A	2 A	2 A	2 A	2 A	2 A
Min. elektrisch opgenomen vermogen	35 W	35 W	45 W	50 W	35 W	45 W
Elektrisch opgenomen vermogen max.	70 W	80 W	95 W	115 W	80 W	95 W
Elektrisch opgenomen vermogen stand-by	< 2 W	< 2 W	< 2 W	< 3,3 W	< 2 W	< 2 W
Beschermingsklasse	IP X4 D	IP X4 D	IP X4 D	IP X4 D	IP X4 D	IP X4 D
Keurmerk/registratienr.	CE-0085CM0321	CE-0085CM0321	CE-0085CM0321	CE-0085CM0321	CE-0085CM0321	CE-0085CM0321

	VCW 376/5-5 (E-BE) ecoTEC plus
Elektrische aansluiting	230 V / 50 Hz
Toegestane aansluitspanning	190 ... 253 V
Ingebouwde zekering (traag)	2 A
Min. elektrisch opgenomen vermogen	50 W

Bijlage

	VCW 376/5-5 (E-BE) ecoTEC plus
Elektrisch opgenomen vermogen max.	115 W
Elektrisch opgenomen vermogen stand-by	< 3,3 W
Beschermingsklasse	IP X4 D
Keurmerk/registratienr.	CE- 0085CM0321

Trefwoordenlijst

A

Aansluiten, thermostaat.....	16
Aansluitmaten.....	9
Afsluiten, inspectiewerkzaamheden.....	31
Afsluiten, onderhoudswerkzaamheden.....	31
Afsluiten, reparatie.....	28
Afsluitinrichtingen.....	31
Afvoer, verpakking.....	31
Afvoerbuis, veiligheidsklep.....	13
Artikelnummer.....	8

B

Bedieningsconcept.....	16
Beëindigen, installatieassistent.....	17
Brander controleren.....	30
Brander, vervangen.....	25
Branderwachtijd.....	22
Branderwachtijd, instellen.....	22
Branderwachtijd, resetten.....	22
Buitenbedrijfstelling.....	31
Buitenbedrijfstelling, tijdelijk.....	31

C

CE-markering.....	8
Circulatiepomp:.....	16
CO ₂ -gehalte, controleren.....	21
Comfortmodus.....	17
Comfortveiligheidsmodus.....	24
Compacte thermomodule.....	6
Compacte thermomodule, demonteren.....	29
Compacte thermomodule, monteren.....	30
Componententest.....	28
Condensafvoerleiding.....	13
Contactgegevens.....	17
Controle gassoort, uitvoeren.....	18
Controleren, brander.....	30
Controleren, CO ₂ -gehalte.....	21
Controleren, voordruk intern expansievat.....	31
Corrosie.....	6
CV-aanvoer.....	13
CV-deellast.....	17
CV-retour.....	13
CV-water conditioneren.....	18

D

Demonteren, compacte thermomodule.....	29
Demonteren, toestelaansluitstuk VLT/VGA.....	14
Diagnosecodes, oproepen.....	22
Dichtheid.....	21, 28, 31
Documenten.....	7

E

Elektriciteit.....	5
Elektronicabox, openen.....	15
Elektronicabox, sluiten.....	15

F

Foutcodes.....	24
Foutgeheugen, oproepen.....	24
Foutgeheugen, wissen.....	24
Foutmeldingen.....	24
Functiemenu.....	28, 43

G

Gasblok.....	25
Gasblok, vervangen.....	26

Gasinstelling.....	20
Gaslucht.....	4-5
Gasmondstuk.....	26
Gasomstelling.....	20
Gegolfde gasbuis.....	6
Gereedschap.....	6
Gewenste aanvoertemperatuur.....	17
Gewicht.....	10

H

Hulprelais.....	17
-----------------	----

I

inschakelen.....	17
Inspectiewerkzaamheden, afsluiten.....	31
Inspectiewerkzaamheden, uitvoeren.....	28
Installateur.....	4
Installateurniveau, oproepen.....	16
Installatieassistent, beëindigen.....	17
Installatieassistent, opnieuw starten.....	18
Instellen, branderwachtijd.....	22
Instellen, onderhoudsinterval.....	22
Instellen, overstroomklep.....	23
Instellen, pompvermogen.....	23
Intern expansievat, vervangen.....	27

K

Koudwateraansluiting.....	13
Kwalificatie.....	4

L

Leegmaken, product.....	31
Lekzoekspray.....	6
Leveringsomvang.....	9
Luchtgetalinstelling.....	21

M

Manometer.....	7-8
Massastroomsensor, vervangen.....	26
Minimumafstand.....	10
Monteren, compacte thermomodule.....	30
Monteren, toestelaansluitstuk ø 80/125 mm.....	14
Monteren, toestelaansluitstuk met verplaatsing.....	14
Multifunctionele module.....	17

N

Naverwarming, zonne-energie.....	24
Netaansluiting.....	15

O

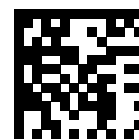
Onderhoudsinterval, instellen.....	22
Onderhoudswerkzaamheden, afsluiten.....	31
Onderhoudswerkzaamheden, uitvoeren.....	28
Ontluchten.....	20
Oproepen, diagnosecodes.....	22
Oproepen, foutgeheugen.....	24
Oproepen, installateurniveau.....	16
Opstellingsplaats.....	5-6
Overdracht gebruiker.....	24
Overstroomklep, instellen.....	23

P

Pomp, restopvoerhoogte.....	23
Pompvermogen, instellen.....	23
Printplaat en display, vervangen.....	28
Printplaat of display, vervangen.....	28
Product, leegmaken.....	31
Product, uitschakelen.....	31
Productafmetingen.....	9

Trefwoordenlijst

R	
Reglementair gebruik	4
Reinigen, warmtewisselaar	29
Reinigen, zeef koudwateringang	30
Reparatie, afsluiten	28
Reparatie, voorbereiden	24
Reserveonderdelen	24
Resetten, branderwachtijd	22
Restopvoerhoogte, pomp	23
S	
Schakelkast, openen	15
Schakelkast, sluiten	15
Schema	5
Serienummer	8
Servicemelding	24
Sifonbeker	6, 20, 30
Snelontluchter	19
Spanning	5
Starten, installatieassistent	18
Statuscodes	16
Stroomvoorziening	15
T	
Taal	17
Telefoonnummer, installateur	17
Testprogramma's	18, 43
Thermostaat, aansluiten	16
Toestelaansluitstuk \varnothing 80/125 mm, monteren	14
Toestelaansluitstuk gescheiden VLT/VGA \varnothing 80/80 mm	14
Toestelaansluitstuk met verplaatsing, monteren	14
Toestelaansluitstuk VLT/VGA, demonteren	14
Toestelaansluitstuk VLT/VGA, vervangen	14
Toestelconfiguratie	22
Typeplaatje	8
U	
Uitschakelen	17
Uitschakelen, product	31
Uitvoeren, controle gassoort	18
Uitvoeren, inspectiewerkzaamheden	28
Uitvoeren, onderhoudswerkzaamheden	28
V	
van omgevingslucht afhankelijke werking	5
Veiligheidsinrichting	5
Ventilator, vervangen	25
Venturi	25
Venturi, vervangen	26
verbrandingsgastraject	5
Verbrandingsluchttoevoer	5
Verpakking afvoeren	31
Vervangen, brander	25
Vervangen, gasblok	26
Vervangen, intern expansievat	27
Vervangen, massastroomsensor	26
Vervangen, printplaat en display	28
Vervangen, printplaat of display	28
Vervangen, toestelaansluitstuk VLT/VGA	14
Vervangen, ventilator	25
Vervangen, venturi	26
Vervangen, warmtewisselaar	27
Vloeibaar gas	5
VLT/VGA	
Toestelaansluitstuk gescheiden VLT/VGA \varnothing 80/80 mm monteren	14
VLT/VGA, aansluiten	14
VLT/VGA, gemonteerd	5
VLT/VGA, monteren	14
Voorbereiden, reparatie	24
Voordruk intern expansievat, controleren	31
Voormantel, gesloten	5
Voorschriften	6
Vorst	6
Vullen	19
Vulmodus	17
W	
Warmtewisselaar, reinigen	29
Warmtewisselaar, vervangen	27
Warmwateraansluiting	13
Warmwatertemperatuur	17
Wissen, foutgeheugen	24
Z	
Zeef koudwateringang, reinigen	30
Zelftest	28, 43
Zelftest elektronica	28
Zijdeel, demonteren	11
Zijdeel, monteren	11



0020243848_01

0020243848_01 ■ 18.08.2017

Leverancier

N.V. Vaillant S.A.

Golden Hopestraat 15 ■ B-1620 Drogenbos

Tel. 2 3349300 ■ Fax 2 3349319

Kundendienst / Service après-vente / Klantendienst 2 3349352

info@vaillant.be ■ www.vaillant.be

© Deze handleidingen, of delen ervan, zijn auteursrechtelijk beschermd en mogen alleen met schriftelijke toestemming van de fabrikant vermenigvuldigd of verspreid worden.
Technische wijzigingen voorbehouden.