

Voor de gebruiker

Gebruiksaanwijzing



auroMATIC 570

Zonneregelaar

BEnI

Uitgever/fabrikant

Vaillant GmbH

Berghauser Str. 40 D-42859 Remscheid
Tel. +49 21 91 18-0 Fax +49 21 91 18-28 10
info@vaillant.de www.vaillant.de

Inhoudsopgave

Inhoudsopgave

1	Veiligheid	3	7	Buitenbedrijfstelling	10
1.1	Algemene veiligheidsinstructies.....	3	7.1	Product tijdelijk buiten bedrijf stellen	10
1.2	Reglementair gebruik.....	3	7.2	Product definitief buiten bedrijf stellen	10
2	Aanwijzingen bij de documentatie	5	8	Recycling en afvoer	10
2.1	Aanvullend geldende documenten in acht nemen	5	8.1	Recycling en afvoer	10
2.2	Documenten bewaren.....	5	9	Garantie en serviceteam	10
2.3	Geldigheid van de handleiding	5	9.1	Garantie	10
3	Productbeschrijving	5	9.2	Serviceteam.....	11
3.1	Opbouw van het product.....	5	Bijlage	12	
3.2	Bedieningsveld	5	A	Overzicht gebruikersniveau	12
3.3	Gegevens op het typeplaatje	5			
3.4	Serienummer	5			
3.5	CE-markering.....	6			
4	Werking	6			
4.1	Warmtehoeveelheden.....	6			
4.2	Vakantiefunctie	6			
4.3	Naverwarmingsvraag.....	6			
4.4	Delta-T- en Vaste-T-regeling	6			
4.5	Retourverhoging	6			
4.6	Nalaadonderdrukking.....	6			
4.7	Boilerkoeling	6			
4.8	Bedieningsconcept	7			
4.9	Startscherm	7			
4.10	Bedieningsniveaus.....	7			
4.11	Product in gebruik nemen.....	7			
4.12	Product inschakelen	7			
4.13	Taal instellen.....	7			
4.14	Datum en tijd instellen	8			
4.15	Informatie van thermostaat aflezen	8			
4.16	Systeemconfiguraties	8			
5	Verhelpen van storingen	9			
5.1	Foutgeheugen opvragen.....	9			
5.2	Storingen herkennen en verhelpen	10			
6	Onderhoud	10			
6.1	Thermostaat reinigen.....	10			



1 Veiligheid

1.1 Algemene veiligheidsinstructies

1.1.1 Gevaar door foute bediening

Door foute bediening kunt u zichzelf en anderen in gevaar brengen en materiële schade veroorzaken.

- ▶ Lees deze handleiding en alle andere documenten die van toepassing zijn zorgvuldig, vooral het hoofdstuk "Veiligheid" en de waarschuwingen.

1.1.2 Levensgevaar door legionellabacteriën in het drinkwater

- ▶ Verhit het water in de boiler een keer per week minstens een uur boven 60°C om de vorming van legionellabacteriën te verhinderen.

1.1.3 Gevaar door verbrandingen met heet drinkwater

Aan de tappunten voor warm water bestaat bij een gewenste temperatuur van meer dan 60 °C verbrandingsgevaar. Kleine kinderen en oudere mensen lopen zelfs bij lagere temperaturen al risico's.

- ▶ Kies een gepaste gewenste temperatuur.

Als de legionellabeveiligingsfunctie geactiveerd is, bespreek dan met de installateur:

- wanneer de functie legionella-beveiliging start,
- wanneer het warm water opnieuw tot op de gewenste temperatuur afgekoeld is,
- of in uw CV-installatie een mengklep als beveiliging tegen verbranding ingebouwd is,
- waar u op moet letten om verbrandingen te vermijden.

1.1.4 Gevaar voor materiële schade door vorst

Waterresten in de collector kunnen bij vorst bevrozen en de collector beschadigen.

- ▶ Vul en spoel het zonnecircuit alleen met onze kant-en-klare collectorvloeistof.
- ▶ Controleer de collectorvloeistof regelmatig met behulp van een vorstveiligheidstester.

1.2 Reglementair gebruik

Bij ondeskundig of niet voorgeschreven gebruik kunnen nadelige gevolgen voor het product of andere voorwerpen ontstaan.

Het product regelt een thermische zonne-energie-installatie voor de opwekking van warm water.

1 Veiligheid

Het reglementaire gebruik houdt in:

- het naleven van de meegeleverde gebruiksaanwijzingen van het product alsook van alle andere componenten van de installatie
- het naleven van alle in de handleidingen vermelde inspectie- en onderhoudsvoorwaarden.

Dit product kan door kinderen vanaf 8 jaar alsook personen met verminderde fysieke, sensorische of mentale capaciteiten of gebrek aan ervaring en kennis gebruikt worden, als ze onder toezicht staan of m.b.t. het veilige gebruik van het product geïnstrueerd werden en de daaruit resulterende gevaren verstaan. Kinderen mogen niet met het product spelen. Reiniging en onderhoud door de gebruiker mogen niet door kinderen zonder toezicht uitgevoerd worden.

Een ander gebruik dan het in deze handleiding beschreven gebruik of een gebruik dat van het hier beschreven gebruik afwijkt, geldt als niet reglementair. Als niet-reglementair gebruik geldt ook ieder direct commercieel of industrieel gebruik.

Attentie!

Ieder misbruik is verboden.

2 Aanwijzingen bij de documentatie

2.1 Aanvullend geldende documenten in acht nemen

- ▶ Neem absoluut alle gebruiksaanwijzingen die bij de componenten van de installatie worden meegeleverd in acht.

2.2 Documenten bewaren

- ▶ Bewaar deze handleiding alsook alle documenten die van toepassing zijn voor het verdere gebruik.

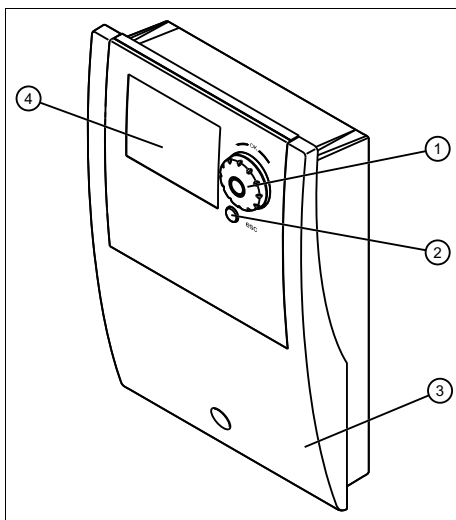
2.3 Geldigheid van de handleiding

Deze handleiding geldt uitsluitend voor:

VRS 570	0020203654
---------	------------

3 Productbeschrijving

3.1 Opbouw van het product



- | | |
|---|-------------|
| 1 Draaischakelaar met druktoets-functie | 2 ESC-knop |
| | 3 Behuizing |
| | 4 Display |

3.2 Bedieningsveld


De verlichting van het display wordt ingeschakeld als u

- de stroomvoorziening tot stand brengen of
- terwijl het product ingeschakeld is, een knop of de draaischakelaar bedienen. Deze bediening activeert geen verdere functie.

De verlichting gaat na een minuut uit, als u geen verdere knop of de draaischakelaar bediend.

3.3 Gegevens op het typeplaatje

Het typeplaatje is af fabriek op de bovenkant van het product aangebracht.

Gegevens op het typeplaatje	Betekenis
Serienummer	voor de identificatie; 7e tot 16e cijfer = artikelnummer van het product
VRS...	Vaillant zonneregelaar
auroMATIC	Productbenaming
220–240 V 50 Hz	Elektrische aansluiting
(bijv. 100) W	Max. elektrisch opgenomen vermogen
IP (bijv. X4D)	Beschermingsklasse
CE-markering	Product is conform Europese normen en richtlijnen
	Deskundige afvoer van het product

3.4 Serienummer

Het serienummer vindt u op het typeplaatje.

4 Werking

3.5 CE-markering



Met de CE-markering wordt aangegeven dat de producten volgens het typeplaatje voldoen aan de fundamentele vereisten van de geldende richtlijnen.

De conformiteitsverklaring kan bij de fabrikant geraadpleegd worden.

4 Werking

4.1 Warmtehoeveelheden

De thermostaat beschikt over een totaal-teller, die de opgewekte warmtehoeveelheid vastlegt.

Met de functie **Warmtehoeveelh.** kunnen de vastgelegde gegevens weergegeven worden.

De instellingen worden door uw installateur in de tabel in de bijlage genoteerd.

Overzicht gebruikersniveau (→ Pagina 12)

4.2 Vakantiefunctie

M.b.v. de vakantiefunctie kunt u een periode aangeven, waarin de installatie de warmwaterboiler niet actief moet verwarmen.

De thermostaat stelt voor deze periode de installatie zo in, dat een mogelijke oververhitting van de zonnecollectoren voorkomen wordt.

4.3 Naverwarmingsvraag

Als uw installatie door een CV-installatie ondersteund wordt, dan kunt u de CV-installatie voor de lading van de warmwaterboiler gebruiken.

Met het temperatuurverschil (hysterese) in de warmwaterboiler kunt u bepalen, wanneer de warmwaterboiler door de CV-installatie verwarmd moet worden.

Bovendien kunt u verschillende tijdblokken vastleggen, waarin de naverwarmingsvraag geactiveerd moet zijn.

4.4 Delta-T- en Vaste-T-regeling

De thermostaat meet de temperaturen op de warmwaterboiler en stelt het toerental van de collectorpomp afhankelijk van de behoefte in.

4.5 Retourverhoging

Als de temperatuur in de warmwaterboiler hoger is dan de temperatuur in de terugloop van de CV-installatie, wordt m.b.v. deze functie de terugloop door de warmwaterboiler verwarmd.

4.6 Nalaadonderdrukking

Een nalaadonderdrukking blokkeert het naladen van de warmwaterboiler door de CV-installatie.

Daardoor stijgt de efficiëntie van het zonnecollectorsysteem.

De thermostaat biedt de mogelijkheid om het naladen afhankelijk van tijd en temperatuur te blokkeren. Verder kan de nalaadonderdrukking efficiëntgeoptimaliseerd bestuurd worden. Daarbij kan gekozen worden uit meer comfort of een hogere zonneopbrengst.

4.7 Boilerkoeling

Om bij periodes met veel zonuren een oververhitting van de warmwaterboiler te voorkomen, biedt de thermostaat de mogelijkheid om de warmwaterboiler af te koelen.

De overtollige warmte wordt 's nachts via de collectoren afgegeven.

4.8 Bedieningsconcept

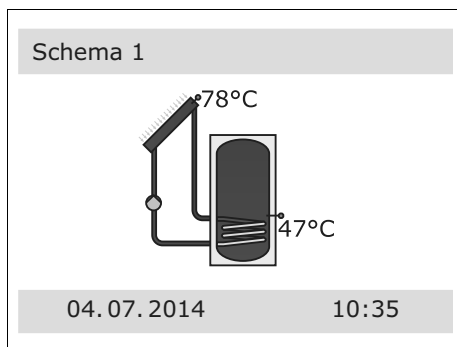
U kunt het product met de draaischakelaar en de ESC-knop bedienen.

Bedienings-element	werking
Draaischakelaar	<p>Draaien:</p> <ul style="list-style-type: none"> - Menu-ingangen scrollen - Instelwaarde verlagen of verhogen <p>Indrukken:</p> <ul style="list-style-type: none"> - Menu oproepen - Een keuzeniveau lager gaan - Instelwaarde selecteren en bevestigen
ESC-knop	<ul style="list-style-type: none"> - Wijziging van een instelwaarde afbreken - Een keuzeniveau hoger gaan

Actueel geselecteerde waarden worden altijd met een gekleurde achtergrond weergegeven.

De wijziging van een waarde moet u altijd bevestigen. Pas dan wordt de nieuwe instelling opgeslagen. Met de ESC-knop kunt u op elk moment een instelling afbreken.

4.9 Startscherm



In de basisweergave ziet u altijd een schema, dat de installateur passend bij uw huisinstallatie heeft geselecteerd. Enkele componenten van de installatie worden

in het bijzonder geaccentueerd, bijv. een pomp knippert, als deze in bedrijf is.

U gaat van een selectieniveau terug naar de basisweergave, door:

- de ESC-knop in te drukken en zo de selectieniveaus te verlaten
- binnen de door de installateur vooraf ingestelde tijd (30 s - 255 s) geen toets te bedienen.

4.10 Bedieningsniveaus

Het product heeft twee bedieningsniveaus.

Het bedieningsniveau voor de gebruiker toont de informatie en biedt instellingsmogelijkheden die geen speciale voorkennis vereisen.

Het bedieningsniveau voor de installateur is met een code beveiligd.

4.11 Product in gebruik nemen

- ▶ Neem het product alleen in gebruik als de mantel volledig gesloten is.

4.12 Product inschakelen

- ▶ Steek de netstekker in een geschikt geaard stopcontact resp. schakel de stroomtoevoer via een vaste elektrische scheidingsinrichting in.

◁ Op het display verschijnt de "Basisweergave" (→ Pagina 7).

4.13 Taal instellen

- ▶ Kies de gewenste taal.
 - **Basisweergave** → **Instellingen** → **Taal**
- ▶ Bevestig de selectie door het indrukken van de draaischakelaar.
- ▶ Verlaat het menu met de ESC-knop.

Voorwaarden: Ingestelde taal komt niet overeen met uw taal

- ▶ Selecteer het tweede item in het hoofdmenu.
- ▶ Bevestig de selectie door het indrukken van de draaischakelaar.

4 Werking

- ▶ Selecteer het tweede item in het submenu.
- ▶ Bevestig de selectie door het indrukken van de draaischakelaar.
- ▶ Kies de gewenste taal.

4.14 Datum en tijd instellen

Basisweergave → Instellingen → Datum/tijd

- Met deze functie kunt u de actuele datum en tijd instellen. Alle thermostaatfuncties die een datum bevatten, hebben betrekking op de ingestelde datum.
- Met de functie **Auto. Zomertijd** kunt u vastleggen, of de thermostaat automatisch op de zomertijd gezet wordt of dat u deze handmatig op de zomertijd wilt zetten.

Aanwijzing

Zomertijd betekent Midden-Europese zomertijd: begin = laatste zondag in maart, einde = laatste zondag in oktober.

4.15 Informatie van thermostaat aflezen

Basisweergave → Info

- Met deze functie kunt u de software- en hardwareversie van de thermostaat aflezen.

4.16 Systeemconfiguraties

4.16.1 Meetwaarden van de installatie aflezen

Basisweergave → Analyse → Meetwaarden

- Met deze functie kunt u de temperaturen en gegevens van de installatie aflezen.

4.16.2 Bedrijfsuren van de installatie aflezen

Basisweergave → Analyse → Bedrijfsuren

- Met deze functie kunt u de bedrijfsuren van de componenten van de installatie aflezen.

4.16.3 CO₂-besparing aflezen

Basisweergave → Analyse → CO₂-besparing

- Met deze functie kan een schatting van het bespaarde kooldioxide geactiveerd en afgelezen worden.
- Met **Brandstof** kunt u het soort brandstof vastleggen.

4.16.4 Warmtehoeveelheid aflezen

Basisweergave → Analyse → Warmtehoeveelh. → Warmtehoeveelheid

- Met deze functie kunt u de gewonnen hoeveelheid warmte aflezen en configureren.
- Met **Activering** kunt u de teller starten.
- U kunt de volumesensor en de voor- en terugloopsensor vastleggen.
- Met **Soort glycol** kunt u de gebruikte collectorvloeistof instellen. Als u **Zoals vorstbescher.** selecteert, wordt de ingestelde glycolsoort uit de vorstbescheringsfunctie overgenomen.
- Met **Eff-boi-lading** kunt u vastleggen of de warmtehoeveelheid voor de efficiënte boilerlading gebruikt moet worden.
- Met **aan WMZ toev.** kunt u vastleggen of de warmtehoeveelheid aan de totaal-teller toegevoegd moet worden.

4.16.5 Display instellen

Basisweergave → Instellingen → Display

- Met deze functie kunt u de helderheid en de uitschakeltijd van het display instellen.

4.16.6 Waarschuwingsgeluid instellen

Basisweergave → Instellingen → Buzzer

- Met deze functie kunt u vastleggen, of een waarschuwingsgeluid bij een fout afgegeven moet worden.

4.16.7 Vakantiefunctie instellen

Basisweergave → **Basisfuncties** → **Vakantiefunctie**

- Met de vakantiefunctie kunt u warmte-opwekking van de installatie voor een ingestelde periode uitschakelen.

4.16.8 Delta-T-regeling instellen

Basisweergave → **Basisfuncties** → **Delta-T-regeling**

- Laat de instelling over aan de installateur.
- Vergelijk indien nodig de instellingen met de tabel in de bijlage.

Overzicht gebruikersniveau (→ Pagina 12)

4.16.9 Vast-temp-regeling instellen

Basisweergave → **Basisfuncties** → **Vaste-T-regeling**

- Laat de instelling over aan de installateur.
- Vergelijk indien nodig de instellingen met de tabel in de bijlage.

Overzicht gebruikersniveau (→ Pagina 12)

4.16.10 Terugloopstijging instellen

Basisweergave → **Basisfuncties** → **Terugloopverhogin**

- Laat de instelling over aan de installateur.
- Vergelijk indien nodig de instellingen met de tabel in de bijlage.

Overzicht gebruikersniveau (→ Pagina 12)

4.16.11 Naverwarmingsaanvraag instellen

Basisweergave → **Basisfuncties** → **Naverwarm.aanvr.**

- Als het temperatuurverschil **Hysterese** in de warmwaterboiler overschreden wordt, wordt de naverwarming door het CV-toestel geactiveerd.
- Met **Tijdblok** kunt u de periode voor de naverwarmingsaanvraag vastleggen.

4.16.12 Nalaadonderdrukking instellen

Basisweergave → **Efficiëntiefuncties** → **NLU**

Voorwaarden: Nalaadonderdrukking mogelijk

- Met deze functie kunt u het naladen van de warmwaterboiler afhankelijk van tijd of temperatuur verhinderen.
- Laat de instelling over aan de installateur.

4.16.13 Boilerkoeling instellen

Basisweergave → **Beschermingsfunct.** → **Boilerkoeling**

- Activeer deze functie, om de warmwaterboiler af te koelen.

4.16.14 Soft-lading instellen

Basisweergave → **Beschermingsfunct.** → **Soft-lading**

- Als een langere periode van warm en zonnig weer verwacht wordt, dan moet deze functie geactiveerd worden.
- De warmte-opslag in de warmwaterboiler wordt verlaagd, om oververhitting van de warmwaterboiler te voorkomen.

5 Verhelpen van storingen

5.1 Foutgeheugen opvragen

Basisweergave → **Analyse** → **Lijst meldingen**

Basisweergave → **Bewaking** → **Lijst meldingen**

Het product beschikt over een foutgeheugen. Daar kunnen de laatst opgetreden fouten in chronologische volgorde opgevraagd worden.

Op het display verschijnt:

- de opgetreden fouten
- de actueel opgeroepen fout met foutnummer **Mxx**
- Een tekst met uitleg over de fout.

6 Onderhoud

5.2 Storingen herkennen en verhelpen

Storing	Oorzaak	Oplossing
Display is donker	Toestelfout	Informeer de installateur.
Geen veranderingen in de weergave na bedienen van de draaischakelaar		
Geen veranderingen in de weergave door bedienen van de ESC-knop		

6 Onderhoud

6.1 Thermostaat reinigen

1. Reinig de behuizing van de thermostaat met een vochtige doek.
2. Gebruik geen schuur- of reinigingsmiddelen die de bedieningselementen of het display zouden kunnen beschadigen.

7 Buitenbedrijfstelling

7.1 Product tijdelijk buiten bedrijf stellen

- ▶ Trek de netstekker van het product uit het geaarde stopcontact of schakel het product via de installatieautomaat (landspecifiek) uit.
 - ◁ Als het product uitgeschakeld is, gaat het display uit.

7.2 Product definitief buiten bedrijf stellen

- ▶ Laat het product door een installateur definitief buiten bedrijf stellen.

8 Recycling en afvoer

8.1 Recycling en afvoer

- ▶ Laat de verpakking door de installateur afvoeren die het product geïnstalleerd heeft.



Als het product met dit teken gekenmerkt is:

- ▶ Gooi het product in dat geval niet met het huisvuil weg.
- ▶ Geeft het product in plaats daarvan af bij een inzamelpunt voor oude elektrische of elektronische apparaten.



Als het product batterijen bevat die met dit teken gekenmerkt zijn, kunnen de batterijen substanties bevatten die schadelijk zijn voor gezondheid en milieu.

- ▶ Breng de batterijen in dat geval naar een inzamelpunt voor batterijen.

9 Garantie en serviceteam

9.1 Garantie

De producten van de NV Vaillant zijn gewaarborgd tegen alle materiaal- en constructiefouten voor een periode van twee jaar vanaf de datum vermeld op de aankoopfactuur die u heel nauwkeurig dient bij te houden. De waarborg geldt alleen onder de volgende voorwaarden:

1. Het toestel moet door een erkend gekwalificeerd vakman geplaatst worden die er, onder zijn volledige verantwoordelijkheid, op zal letten dat de normen en installatievoorschriften nageleefd worden.

2. Het is enkel aan de technici van de Vaillant fabriek toegelaten om herstellingen of wijzigingen aan het toestel onder garantie uit te voeren, opdat de waarborg van toepassing zou blijven. De originele onderdelen moeten in het Vaillant toestel gemonteerd zijn, zoniet wordt de waarborg geannuleerd.
3. Teneinde de waarborg te laten gelden, moet u ons de garantiekaart volledig ingevuld, ondertekend en gefrankeerd terugzenden binnen de veertien dagen na de installatie!

De waarborg wordt niet toegekend indien de slechte werking van het toestel het gevolg is van een slechte regeling, door het gebruik van een niet overeenkomstige energie, een verkeerde of gebrekkige installatie, de niet-naleving van de gebruiksaanwijzing die bij het toestel gevoegd is, door het niet opvolgen van de normen betreffende de installatievoorschriften, het type lokaal of verluchting, verwaarlozing, overbelasting, bevroezing, elke normale slijtage of elke handeling van overmacht. In dit geval zullen onze prestaties en de geleverde onderdelen aangerekend worden. Bij facturatie, opgesteld volgens de algemene voorwaarden van de na-verkoop-dienst, wordt deze steeds opgemaakt op de naam van de persoon die de oproep heeft verricht en/of de naam van de persoon bij wie het werk is uitgevoerd, behoudens voorafgaand schriftelijk akkoord van een derde persoon (bv. huurder, eigenaar, syndic, enz.) die deze factuur uitdrukkelijk ten zijne laste neemt. Het factuurbedrag zal contant betaald moeten worden aan de fabriekstechnicus die het werk heeft uitgevoerd. Het herstellen of vervangen van onderdelen tijdens de garantieperiode heeft geen verlenging van de waarborg tot gevolg. De toekenning van garantie sluit elke betaling van schadevergoeding uit en dit tot voor om het even welke reden ze ook gevraagd wordt. Voor elk geschil, zijn enkel de Tribunalen van

het district waar de hoofdzetel van de vennootschap gevestigd is, bevoegd. Om alle functies van het Vaillant toestel op termijn vast te stellen en om de toegelaten toestand niet te veranderen, mogen bij onderhoud en herstellingen enkel nog originele Vaillant onderdelen gebruikt worden.

9.2 Serviceteam

N.V. Vaillant S.A.
Golden Hopestraat 15
B-1620 Drogenbos
Belgien, Belgique, België
Klantendienst: 2 334 93 52

Bijlage

A Overzicht gebruikersniveau



Aanwijzing

Sommige menu-items verschijnen alleen als ze nodig zijn voor de betreffende installatieconfiguratie.

Instelniveau	Waarden		Eenheid	Stappengrootte, selecteren	Fabrieksinstelling	Eigeninstelling
	min.	max.				
Analyse → Meetwaarden →						
Coll 1	Actuele waarde		°C			
Coll 2	Actuele waarde		°C			
Ketelopsens.	Actuele waarde		°C			
Bo 1 beneden	Actuele waarde		°C			
Bo 2 beneden	Actuele waarde		°C			
Bo 3 beneden	Actuele waarde		°C			
Bo 1 boven	Actuele waarde		°C			
Bo 2 boven	Actuele waarde		°C			
Bo 3 boven	Actuele waarde		°C			
Terugloopverh.	Actuele waarde		°C			
Terugloopbo	Actuele waarde		°C			
Zwembad	Actuele waarde		°C			
Wisselaar	Actuele waarde		°C			
Bypass	Actuele waarde		°C			
Terugloop 1	Actuele waarde		°C			
Terugloop 2	Actuele waarde		°C			
Terugloop 3	Actuele waarde		°C			
Terugloop 4	Actuele waarde		°C			
Voorloop 1	Actuele waarde		°C			
Voorloop 2	Actuele waarde		°C			
Voorloop 3	Actuele waarde		°C			
Voorloop 4	Actuele waarde		°C			
Vleugelrad1	Actuele waarde		l/min			
Vleugelrad2	Actuele waarde		l/min			
PWM 1	Actuele waarde		l/min			
PWM 2	Actuele waarde		l/min			
Zonnecircuitp 1	Actuele waarde		%			
Zonnecircuitp 2	Actuele waarde		%			
Ketelpomp	Actuele waarde		%			
Warmtewiss.p	Actuele waarde		%			
1) Verschijnt alleen als de glycolsoort propyleenglycol of ethyleenglycol geselecteerd is.						

Instelniveau	Waarden		Eenheid	Stappengrootte, se- lecteren	Fa- brieks in- stel- ling	Ei- gen in- stel- ling
	min.	max.				
Warmtewiss.p	Actuele waarde					
Circulatiepomp	Actuele waarde		%			
Bypasskl	Actuele waarde					
Laadzonekl	Actuele waarde					
Bo-omschakelkl 1	Actuele waarde					
Bo-omschakelkl 2	Actuele waarde					
Coll-omschakelkl	Actuele waarde					
Retourverhoging	Actuele waarde					
Doorvoerpomp	Actuele waarde					
Warmteopwekker	Actuele waarde					
Warmte-op. T	Actuele waarde		°C			
Snellad.	Actuele waarde		°C			
Th. ref. RO1	Actuele waarde		°C			
Th. ref. RO2	Actuele waarde		°C			
Th. ref. REL	Actuele waarde		°C			
Th. ref. REL2	Actuele waarde		°C			
Analyse → Bedrijfsuren →						
Zonnecircuitp 1	Actuele waarde		h			
Zonnecircuitp 2	Actuele waarde		h			
Ketel op vaste brand- stof	Actuele waarde		h			
Warmtewiss.p	Actuele waarde		h			
Warmtewiss.p	Actuele waarde		h			
Circulatiepomp	Actuele waarde		h			
Bypasskl	Actuele waarde		h			
Laadzonekl	Actuele waarde		h			
Bo-omschakelkl1	Actuele waarde		h			
Bo-omschakelkl2	Actuele waarde		h			
Coll-omschakelkl	Actuele waarde		h			
Terugloopverh.	Actuele waarde		h			
Warmteopwekker	Actuele waarde		h			
RO1	Actuele waarde		h			
RO2	Actuele waarde		h			
REL	Actuele waarde		h			
REL2	Actuele waarde		h			
terugzetten						
1) Verschijnt alleen als de glycolsoort propyleenglycol of ethyleenglycol geselecteerd is.						

Bijlage

Instelniveau	Waarden		Eenheid	Stappengroo ^t te, se- lecteren	Fa- brieks- in- stel- ling	Ei- gen in- stel- ling
	min.	max.				
Analyse → CO2-besparing →						
Activering	Actuele waarde			Ja, Nee		
Besparing	Actuele waarde		kg			
terugzetten						
Brandstof	Actuele waarde			Stookolie, Aardgas		
Analyse → Warmtehoeveelh. → Warmtehoev. 1, 2, ... →						
Activering	Actuele waarde			Ja, Nee		
Warmtehoeveelheid	Actuele waarde		kWh			
Volumestroom	Actuele waarde			Pompbest. 1, PWM 1, PWM 2, ---		
max. stroom	0	400	l/min	10	5	
max. stroom	0	400	l/min	10	5	
max. stroom	0	400	l/min	10	5	
max. stroom	0	400	l/min	10	5	
Terugloopsensor	Actuele waarde			TS 2, TS 3, TS 4, ---		
Voorloopsensor	Actuele waarde			TS 1, TS 3, TS 4, ---		
Soort glycol	Actuele waarde			Water, propyleenglycol, ethyleenglycol, tyfocor, zoals vorst- bescher.	Tyfo- cor	
Aandeel glycol	0	100	vol.-%	10	42%	
Vertraging	0	60	s	1	5	
Eff-boi-lading	Actuele waarde			Ja, Nee		
aan WMZ toev.	Actuele waarde			Ja, Nee		
Analyse → Warmtehoeveelh. →						
Warmtehoev. 1						
Warmtehoev. 2						
Diagram	Actuele waarde			Week, Maand, Jaar		
Warmtehoeveelheid	Actuele waarde		kWh			
terugzetten						
Analyse → Lijst meldingen →						
Lijst meldingen	Actuele waarde					
Instellingen → Datum/Tijd →						
1) Verschijnt alleen als de glycolsoort propyleenglycol of ethyleenglycol geselecteerd is.						

Instelniveau	Waarden		Eenheid	Stappengrootte, selecteren	Fabrieksinstelling	Eigeninstelling
	min.	max.				
Datum	Actuele waarde		DD-MM-JJJJ			
Klok	0:00	23:59	Uur:min	1 min		
Auto. zomertijd	Actuele waarde		Ja, Nee			
Instellingen → Taal →						
Taal (eventueel niet allemaal aanwezig)	Actuele waarde			Arabisch, Tsjechisch, Duits, Grieks, Engels, Spaans, Frans, Kroatisch, Hongaars, Italiaans, Litouws, Nederlands, Pools, Portugees, Roemeens, Slowaaks, Sloveens, Servisch, Turks, Chinees		
Instellingen → Display →						
Helderheid	10	100	%	5		
Uitschakeltijd	30	255	s	1		
Instellingen → Buzzer →						
Activering	Actuele waarde			Ja, Nee	Nee	
Instellingen →						
Fabrieksinstelling				Ja, Nee		
Basisfuncties → Thermostaat						
Activering	Actuele waarde			Ja, Nee		
Basisfuncties → Buiscollector →						
Activering	Actuele waarde			Ja, Nee		
Basisfuncties → Vakantiefunctie →						
Begin	Actuele waarde	DD-MM-JJJJ		1		
Einde	Actuele waarde	DD-MM-JJJJ		1		
1) Verschijnt alleen als de glycolsoort propyleenglycol of ethyleenglycol geselecteerd is.						

Bijlage

Instelniveau	Waarden		Eenheid	Stappengrootte, selecteren	Fabrieksinstelling	Eigeninstelling
	min.	max.				
Basisfuncties → Delta-T-regeling →						
Activering dT 1	aktueller Wert			Ja, Nee	Ja	
Activering dT 2	Actuele waarde			Ja, Nee	Ja	
Activering dT 3	Actuele waarde			Ja, Nee	Ja	
dT 1	1,0	20,0	K	0,1	2,0	
dT-aan 1	5,0	25,0	K	0,1	8,0	
dT-uit 1	1,0	dT-aan - 1K	K	0,1	4,0	
dT-streef 1	2,0	25,0	K	0,1	10	
Regeling 1	Actuele waarde			uit, dT-streef, trapsgewijs	trapsgewijs	
dT 2	1,0	20,0	K	0,1	2,0	
dT-aan 2	5,0	25,0	K	0,1	8,0	
dT-uit 2	1,0	dT-aan - 1K	K	0,1	4,0	
dT-streef 2	2,0	25,0	K	0,1	10	
Regeling 2	Actuele waarde			uit, dT-streef, trapsgewijs	trapsgewijs	
dT 3	1,0	20,0	K	0,1	2,0	
dT-aan 3	5,0	25,0	K	0,1	8,0	
dT-uit 3	1,0	dT-aan - 1K	K	0,1	4,0	
dT-streef 3	2,0	25,0	K	0,1	10	
Regeling 3	Actuele waarde			uit, dT-streef, trapsgewijs	trapsgewijs	
Basisfuncties → Vaste-T-regeling →						
T-vast 1	40,0	120,0	°C	1,0	70	
T-vast 2	40,0	120,0	°C	1,0	70	
T-vast 3	40,0	120,0	°C	1,0	70	
1) Verschijnt alleen als de glycolsoort propyleenglycol of ethyleenglycol geselecteerd is.						

Instelniveau	Waarden		Eenheid	Stappengrooite, se- lecteren	Fa- brieks in- stel- ling	Ei- gen in- stel- ling
	min.	max.				
Basisfuncties → Terugloopverhogen →						
Activering	Actuele waarde			Ja, Nee		
T-aan	0	25	K	1	8	
T-uit	1	25	K	1	4	
T-min	0	100	°C	1	15	
Basisfuncties → Naverwarm.aanvr. →						
Hysterese	0,0	30,0	K	1,0		
Basisfuncties → Naverwarm.aanvr. → Tijdblok →						
Activering	Actuele waarde					
T-Laad	0,0	100,0	°C	1,0		
t-Start	0:00	23:59	Uur:min	1 min		
t-Einde	0:00	23:59	Uur:min	1 min		
Periode	Actuele waarde					
Efficiëntiefuncties → NLU						
Activ. tijdpr.	Actuele waarde			Ja, Nee	Nee	
Activ. T-min	Actuele waarde			Ja, Nee	Nee	
Activ. T-min zweef	Actuele waarde			Ja, Nee	Nee	
Nadruk	Actuele waarde			Comfort hoog, com- fort matig, gebalan- ceerd, zonne-aan- deel matig, zonne- aandeel hoog		
Beschermingsfunct. → Boilerkoeling						
Activering	Actuele waarde			Ja, Nee		
Beschermingsfunct. → Soft-lading						
Activering	Actuele waarde			Ja, Nee	Nee	
Bewaking → Lijst meldingen						
Meldingsnummer: uur:min dd-jj	Actuele waarde			Foutnummer: foutaan- duiding		
Info						
1) Verschijnt alleen als de glycolsoort propyleenglycol of ethyleenglycol geselecteerd is.						

Bijlage

Instelniveau	Waarden		Eenheid	Stappengrootte, selecteren	Fabrieksinstelling	Eigeninstelling
	min.	max.				
SW versie	Actuele waarde					
HW versie	Actuele waarde					
Serienummer	Actuele waarde					
Ingebruikname	Actuele waarde					
1) Verschijnt alleen als de glycolsoort propyleenglycol of ethyleenglycol geselecteerd is.						



0020202659_00 ■ 28.05.2015

N.V. Vaillant S.A.

Golden Hopestraat 15 ■ B-1620 Drogenbos

Tel. 2 334 93 00 ■ Fax 2 334 93 19

Kundendienst 2 334 93 52 ■ Service après-vente 2 334 93 52

Klantendienst 2 334 93 52

info@vaillant.be ■ www.vaillant.be

© Deze handleidingen, of delen ervan, zijn auteursrechtelijk beschermd en mogen alleen met schriftelijke toestemming van de fabrikant vermenigvuldigd of verspreid worden.