

Technische fiche: bodem/water-warmtepomp geoTHERM perform 400 V VWS 260/3 S1 - VWS 400/3 S1 - VWS 780/3 S1

bijzondere kenmerken

- bodem/water-warmtepomp
- beschikbare vermogens: 26, 40 en 78 kW (B0/W35) driefasig 400 V
- energieklassen verwarming tot A+++ (W35)
- te combineren met een multi-functioneel buffervat allSTOR exclusive VPS /3-7 of allSTOR plus VPS /3-5
- geluidsarme werking gegarandeerd dankzij een thermische- en akoestische isolatie
- hoger werkingsrendement door een moderne en langere levensduur van de Scrollcompressor
- sensorgestuurd koudemiddelcircuit R410A
- vertrekwatertemperatuur tot 65 °C
- hoog rendement pomp verwarming en broncircuit (EEI <0,23) ingebouwd voor VWS 260/3 S1
- hoog rendement pomp verwarming en broncircuit (EEI <0,23) als accessoire beschikbaar voor VWS 400/3 S1 en VWS 780/3 S1
- standaard ingebouwde weersafhankelijke regelaar met weergave van energieopbrengst en buitenvoeler
- hydraulische aansluitingen met behulp van flexibele leidingen
- sturing voor extern op te bouwen passieve koeling (voelerset in optie)

toepassingen

- geothermische warmtepomp voor centrale verwarming
- geschikte oplossing voor bedrijfsgebouwen, scholen en/of collectieve verwarming
- voor zowel traditionele (radiatoren/convectoren) als voor laagtemperatuurinstallaties (vloerverwarming) geschikt
- indien de warmtepomp wordt gebruikt op een water/water-systeem is een scheidingswarmtewisselaar op het broncircuit verplicht

complete uitrusting

- compleet geïsoleerd koudemiddelcircuit uitgerust met twee warmtewisselaars volledig uit roestvrijstaal (verdamer en condensor), een compressor type Scroll, thermostatisch expansieventiel
- sensorgestuurd koudemiddelcircuit fabrieksaf gevuld met het chloorvrij koudemiddel R410A
- standaard meegeleverd: 1 vertrekwatervoeler mengcircuit, 2 voelers buffervat, 1 sanitaire voeler, 1 buitenvoeler en 1 set aansluitstukken
- standaard ingebouwde weersafhankelijke regelaar voor de sturing van: 1 ongemengd circuit, 1 gemengd circuit, 1 buffervat en 1 omloopomp sanitair
- voor de uitbreiding van 2 gemengde verwarmingscircuits is module VR 640 (optie) noodzakelijk (max. 7 stuks)
- elk verwarmingscircuit kan uitgerust worden met een afstandsbediening VR 310 (optie)
- sanitaire voorrang d.m.v. een gemotoriseerde verdeelklep (beschikbaar als accessoire)
- sturing passieve koeling aanwezig (componenten extern te voorzien: warmtewisselaar, verdeelklep, voelerset)
- sturing voor bijstook via een elektrische weerstand of een condensatieketel (apart te voorzien) is voorzien voor centrale verwarming en/of ondersteuning sanitaire warmwaterproductie en noodmodus
- controle volgorde en aanwezigheid fasen netspanning
- vorstbeveiliging
- invriesbeveiliging van de verdamer
- debietsensor (VWS 260/3 S1 standaard ingebouwd, voor VWS 400/3 S1 en VWS 780/3 S1 extern te monteren)
- anti-blokkeersysteem op pompen en verdeelkleppen
- veiligheidsgroep broncircuit en verwarmingscircuit 3 bar (VWS 260/3 S1 standaard ingebouwd)
- expansievat 24 l broncircuit (VWS 260/3 S1 standaard ingebouwd)
- expansievat en pomp broncircuit, veiligheidsgroep, expansievat en pomp verwarming apart te voorzien voor VWS 400/3 S1 en VWS 780/3 S1

accessoires

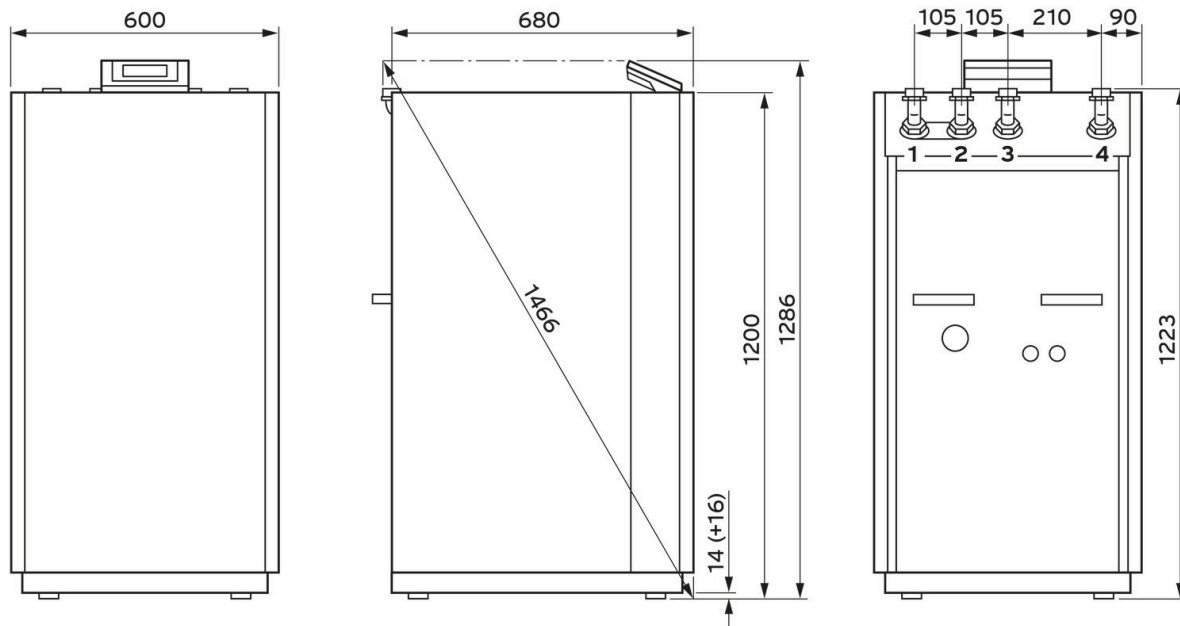
- bronpomp DN 40 voor VWS 400/3 S1 (code 0010037623)
- cv-pomp DN 40 voor VWS 400/3 S1 (code 0010037627)
- bron- en cv-pomp DN 65 voor VWS 780/3 S1 (code 0010037624)
- 3-wegkraan DN 40 voor VWS 260/3 S1 (code 0010037625)
- 3-wegkraan DN 50 voor VWS 400/3 S1 en VWS 780/3 S1 (code 0010037626)

Benaming	W35/W55	Artikelnummer
geoTHERM perform VWS 260/3 S1	A+++/A++	0010037620
geoTHERM perform VWS 400/3 S1	A+++/A++	0010037621
geoTHERM perform VWS 780/3 S1	A++/A++	0010037622

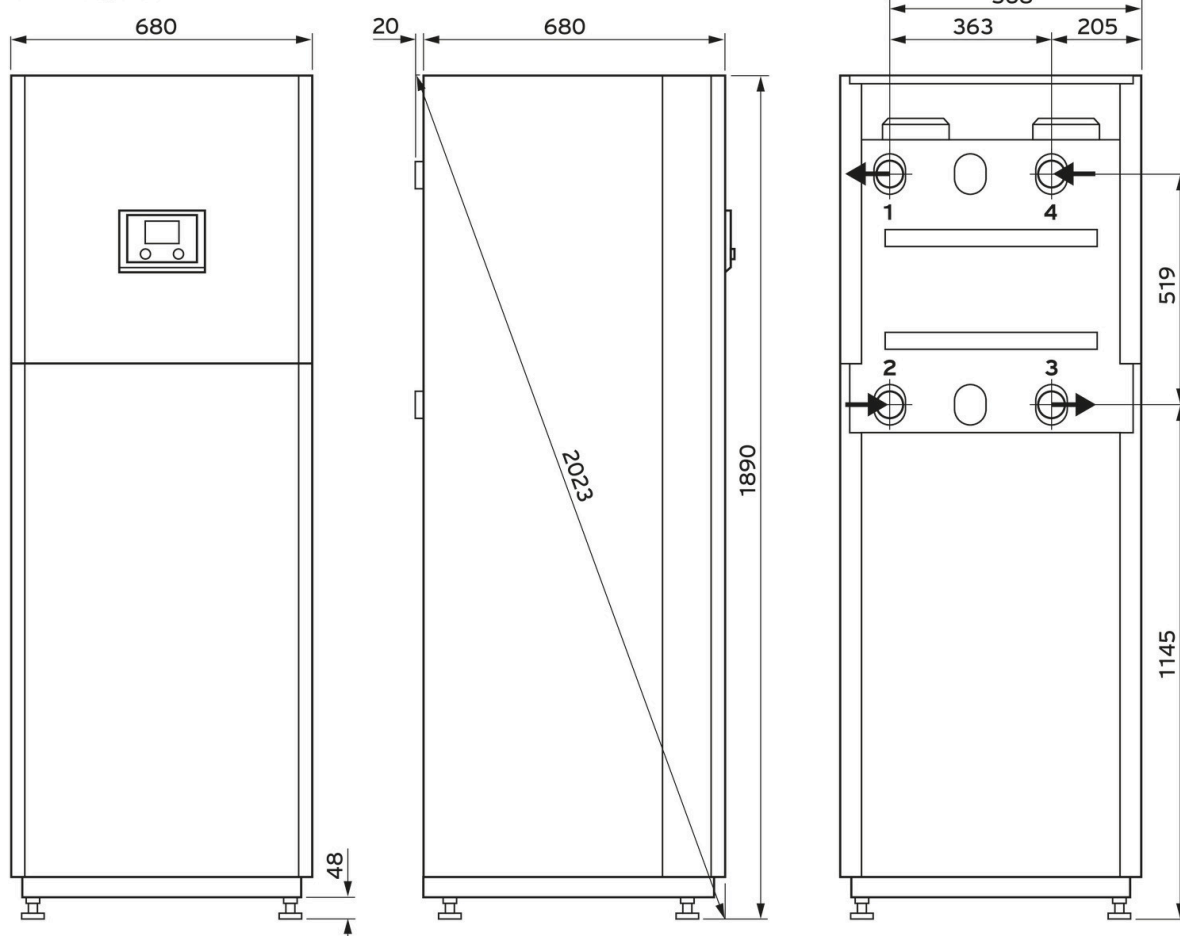


Maatschets en aansluitpunten

VWS 260



VWS 400, 780

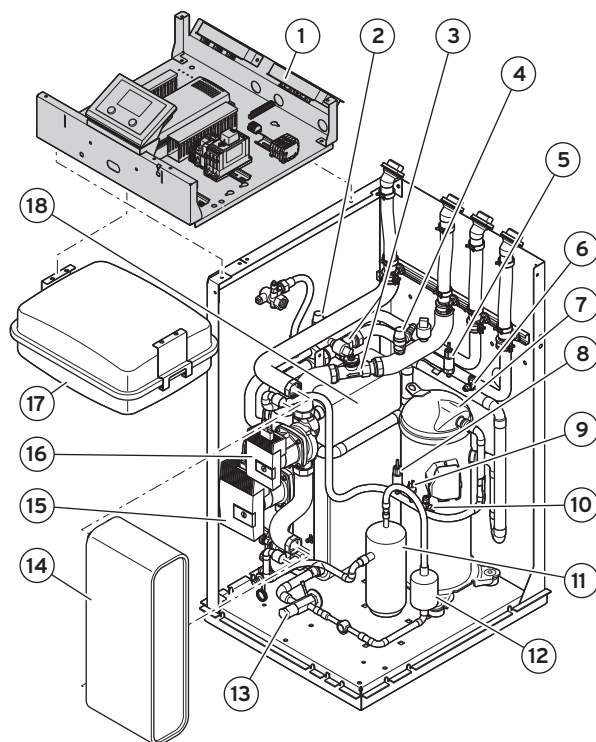


Legende

1 vertrek cv
2 retour cv

3 warmtepomp naar bron (koud)
4 bron naar warmtepomp (warm)

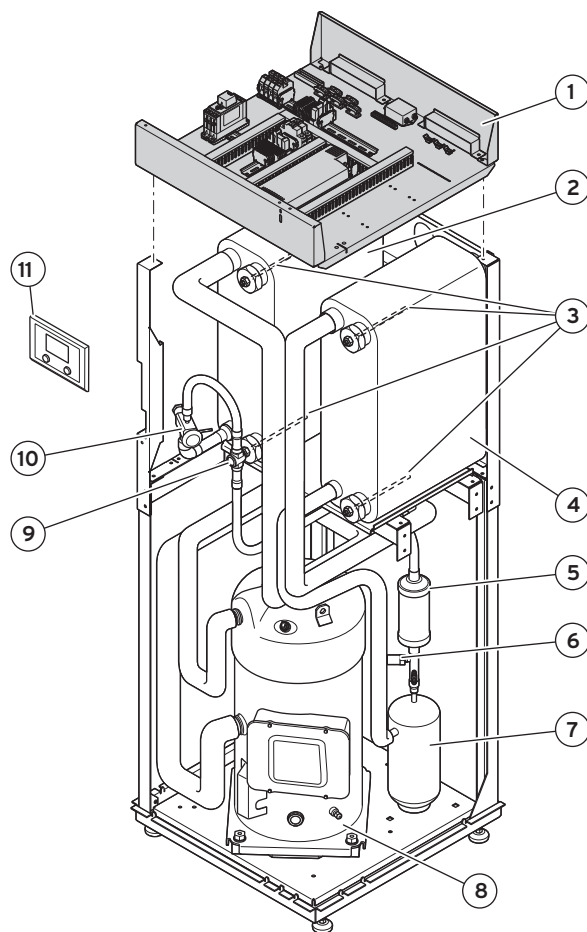
geoTHERM perform VWS 260/3 S1



Legende

- 1 schakelkast
- 2 veiligheidsgroep 3 bar broncircuit
- 3 debietsensoren (cv -en broncircuit)
- 4 veiligheidsgroep 3 bar cv-circuit
- 5 lage druksensor
- 6 vulventiel koudemiddelcircuit (lage druk)
- 7 compressor
- 8 hoge druksensor
- 9 hoge drukschakelaar
- 10 vulventiel koudemiddelcircuit (hoge druk)
- 11 buffer koudemiddel (hoge druk)
- 12 droogsteen
- 13 thermostatisch expansieventiel
- 14 condensor
- 15 bronpomp
- 16 cv-pomp
- 17 expansievat (bronicircuit)
- 18 verdamper

geoTHERM perform VWS 400/3 S1 en geoTHERM perform VWS 780/3 S1



Legende

- 1 schakelkast
- 2 verdamper
- 3 temperatuurvoelers
- 4 condensor
- 5 droogsteen
- 6 hoge druksensor
- 7 buffer koudemiddel (hoge druk)
- 8 compressor
- 9 kijkglas
- 10 thermostatisch expansieventiel
- 11 weersafhankelijke regelaar

Technische gegevens geoTHERM perform VWS .../3 S1

Algemene gegevens	VWS 260/3 S1	VWS 400/3 S1	VWS 780/3 S1
hoogte	1.289 mm	1.889 mm	1.889 mm
breedte	600 mm	600 mm	600 mm
diepte	680 mm	698 mm	698 mm
gewicht leeg	250 kg	228 kg	306 kg
aansluiting verwarming vertrek- en retour	DN 40 (1 ½")	DN 50 (2")	DN 50 (2")
aansluiting broncircuit vertrek- en retour	DN 40 (1 ½")	DN 50 (2")	DN 50 (2")
elektrische voeding	400 V/50 Hz, 3~/N/P	400 V/50 Hz, 3~/N/P	400 V/50 Hz, 3~/N/P
max. gemeten stroom	≤ 21,0 A	≤ 31,5 A	≤ 64,0 A
max. startstroom	≤ 62,5 A	≤ 79,0 A	≤ 94,4 A
zekeringen te voorzien (type C)	25 A	40 A	80 A
sectie elektrische voedingskabel	5G4 mm ²	5G6 mm ²	5G16 mm ²

Vermogens verwarming	VWS 260/3 S1	VWS 400/3 S1	VWS 780/3 S1
vermogen (BO/W35)	24,5 kW	40,4 kW	77,5 kW
prestatiecoëfficiënt COP (BO/W35 ΔT 5 K)	4,4	4,7	4,4
opgenomen vermogen (BO/W35 ΔT 5 K)	5,6 kW	8,6 kW	17,6 kW
vermogen (BO/W55)	22,59 kW	36,5 kW	57,2 kW
prestatiecoëfficiënt COP (BO/W55 ΔT 8 K)	2,84	2,98	2,81
opgenomen vermogen (BO/W55 ΔT 8 K)	7,95 kW	12,25 kW	23,91 kW

Centrale verwarming	VWS 260/3 S1	VWS 400/3 S1	VWS 780/3 S1
max. vertrekwatertemperatuur	65 °C	65 °C	65 °C
max. werkdruk verwarming	≤ 6 bar	≤ 6 bar	≤ 6 bar
nominaal debiet cv-pomp (ΔT 5 K)	4.420 l/u	6.900 l/u	13.300 l/u
min. debiet cv-pomp (ΔT 5 K)	1.500 l/u	3.500 l/u	6.660 l/u
beschikbare opvoerhoogte cv-pomp	187 mbar	650 mbar (accessoire)	748 mbar (accessoire)
max. vermogen cv-pomp	130 W	300 W	800 W
EEl-waarde cv-pomp	≤ 0,23	≤ 0,20	≤ 0,20
model pomp	Stratos Para 25/1-8 ingebouwd	Stratos Para 40/1-8 accessoire	Stratos Para 65/1-12 accessoire
debietsensor	ingebouwd	extern (meegeleverd)	extern (meegeleverd)
max. geluidsvermogen warmtepomp volgens ErP (Lw i)	≤ 60 db(A)	≤ 54 db(A)	≤ 60 db(A)

Broncircuit	VWS 260/3 S1	VWS 400/3 S1	VWS 780/3 S1
min. / max. temperatuurbereik bron	-6 ... 20 °C	-6 ... 20 °C	-6 ... 20 °C
model pomp	Stratos Para 25/1-12 ingebouwd	Stratos Para 40/1-12 accessoire	Stratos Para 65/1-12 accessoire
nominaal debiet bronpomp	4.746 l/u (ΔT 4 K)	9.990 l/u (ΔT 3 K)	18.816 l/u (ΔT 3 K)
min. debiet bronpomp	2.000 l/u (ΔT 4 K)	5.000 l/u (ΔT 3 K)	9.500 l/u (ΔT 3 K)
beschikbare opvoerhoogte bronpomp	523 mbar	757 mbar (accessoire)	544 mbar (accessoire)
max. vermogen bronpomp	310 W	550 W	800 W
EEl-waarde bronpomp	≤ 0,23	≤ 0,20	≤ 0,20
debietsensor	ingebouwd	extern (meegeleverd)	extern (meegeleverd)

Koudemiddelcircuit	VWS 260/3 S1	VWS 400/3 S1	VWS 780/3 S1
type koudemiddel	R410A	R410A	R410A
volume koudemiddel	4,5 kg	10,4 kg	13,3 kg
Global Warming Potential (GWP)	2.088	2.088	2.088
werkdruk	46 bar	46 bar	46 bar
type compressor	Scroll	Scroll	Scroll
toerental	2.900 U/min	2.900 U/min	2.900 U/min
elektrische voeding	400 V/50 Hz, 3~/N/P	400 V/50 Hz, 3~/N/P	400 V/50 Hz, 3~/N/P