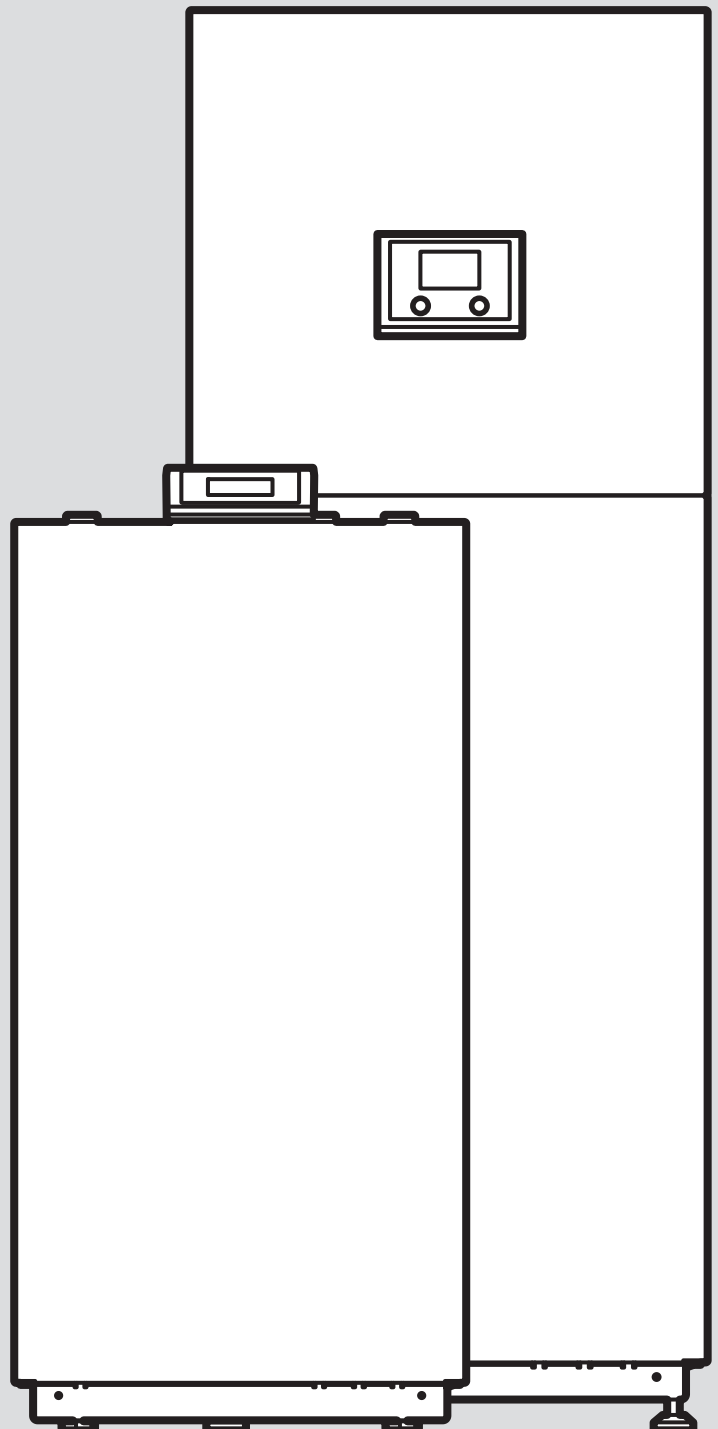


geoTHERM Perform

VWS 260/3 S1

VWS 400/3 S1

VWS 780/3 S1



Gebruiksaanwijzing

Inhoudsopgave

1	Veiligheid	3	10	Garantie en klantendienst	13
1.1	Waarschuwingen bij handelingen.....	3	10.1	Garantie.....	13
1.2	Reglementair gebruik.....	3	10.2	Serviceteam.....	13
1.3	Algemene veiligheidsinstructies.....	3		Bijlage	14
1.4	Voorschriften (richtlijnen, wetten, normen).....	4	A	Verhelpen van storingen	14
2	Aanwijzingen bij de documentatie	5	B	Overzicht menustructuur	14
2.1	Aanvullend geldende documenten in acht nemen.....	5			
2.2	Documenten bewaren.....	5			
2.3	Geldigheid van de handleiding.....	5			
3	Productbeschrijving	5			
3.1	Opbouw van het product.....	5			
3.2	Display (basisweergave).....	5			
3.3	Typeplaatje.....	5			
3.4	Gefluoreerde broeikasgassen.....	6			
3.5	Warmtepompsysteem.....	6			
3.6	Vorstbeveiligingsfunctie.....	7			
3.7	Pompblokeerbeveiliging.....	7			
3.8	CE-markering.....	7			
4	Bedrijf	7			
4.1	Bedienings- en weergaveniveaus.....	7			
4.2	Bedieningselementen.....	7			
4.3	Bedieningsconcept.....	7			
4.4	Product in gebruik nemen.....	7			
4.5	Product inschakelen.....	7			
5	Bedienings- en weergavefuncties	7			
5.1	Datum en tijd instellen.....	8			
5.2	Kamertemperatuur instellen.....	8			
5.3	Modus van het CV-circuit instellen.....	8			
5.4	Gewenste kamertemperatuur voor dag en nacht instellen.....	8			
5.5	Verwarmingsgrens instellen.....	9			
5.6	Modus van het warmwatercircuit instellen.....	9			
5.7	Gewenste temperaturen voor de warmwaterbereiding instellen.....	9			
5.8	Tijdgestuurde programma's instellen.....	10			
5.9	Modus van de warmtepomp instellen.....	11			
5.10	Modus van de hulpverwarming (optie) instellen.....	11			
5.11	Bedrijfsgegevens betreffende energieverbruik en energie-opbrengst.....	12			
6	Onderhoud	12			
6.1	Product onderhouden.....	12			
6.2	Onderhoud.....	12			
6.3	Installatiedruk controleren.....	12			
7	Verhelpen van storingen	12			
8	Uitbedrijfname	12			
9	Recycling en afvoer	12			
9.1	Koudemiddel laten afvoeren.....	12			

1 Veiligheid

1.1 Waarschuwingen bij handelingen

Classificatie van de waarschuwingen bij handelingen

De waarschuwingen bij handelingen zijn als volgt door waarschuwingstekens en signaalwoorden aangaande de ernst van het potentiële gevaar ingedeeld:

Waarschuwingstekens en signaalwoorden



Gevaar!

Direct levensgevaar of gevaar voor ernstig lichamelijk letsel



Gevaar!

Levensgevaar door een elektrische schok



Waarschuwing!

Gevaar voor licht lichamelijk letsel



Opgelet!

Kans op materiële schade of milieuschade

1.2 Reglementair gebruik

Er kan bij ondeskundig of oneigenlijk gebruik gevaar ontstaan voor lijf en leven van de gebruiker of derden resp. schade aan het product en andere voorwerpen.

Het warmtepompsysteem is uitsluitend bestemd voor huishoudelijk gebruik.

Het warmtepompsysteem is als warmteopwekker voor gesloten CV-installaties en de warmwaterbereiding bestemd.

Het koelbedrijf met radiatoren is niet toegestaan, aangezien er met radiatoren niet voldoende warmteoverdragende vlakken ter beschikking staan.

Het reglementaire gebruik houdt in:

- het naleven van de meegeleverde gebruiksaanwijzingen van het product alsook van alle andere componenten van de installatie
- het naleven van alle in de handleidingen vermelde inspectie- en onderhoudsvoorwaarden.

Dit product kan door kinderen vanaf 8 jaar alsook personen met verminderde fysieke, sensorische of mentale capaciteiten of gebrek aan ervaring en kennis gebruikt worden, als ze onder toezicht staan of m.b.t. het vei-

lige gebruik van het product geïnstrueerd werden en de daaruit resulterende gevaren verstaan. Kinderen mogen niet met het product spelen. Reiniging en onderhoud door de gebruiker mogen niet door kinderen zonder toezicht uitgevoerd worden.

Een ander gebruik dan het in deze handleiding beschreven gebruik of een gebruik dat van het hier beschreven gebruik afwijkt, geldt als niet reglementair. Als niet reglementair gebruik geldt ook ieder direct commercieel of industrieel gebruik.

Attentie!

Ieder misbruik is verboden.

1.3 Algemene veiligheidsinstructies

1.3.1 Gevaar door foute bediening

Door foute bediening kunt u zichzelf en anderen in gevaar brengen en materiële schade veroorzaken.

- ▶ Lees deze handleiding en alle andere documenten die van toepassing zijn zorgvuldig, vooral het hoofdstuk "Veiligheid" en de waarschuwingen.
- ▶ Voer alleen de werkzaamheden uit waarover deze gebruiksaanwijzing aanwijzingen geeft.

1.3.2 Levensgevaar door veranderingen aan het product of in de omgeving van het product

- ▶ Verwijder, overbrug of blokkeer in geen geval de veiligheidsinrichtingen.
- ▶ Manipuleer geen veiligheidsinrichtingen.
- ▶ Vernietig of verwijder geen verzegelingen van componenten.
- ▶ Breng geen veranderingen aan:
 - aan het product
 - aan de toevoerleidingen
 - aan de afvoerleiding
 - aan het overstortventiel voor het warmtebroncircuit
 - aan bouwconstructies die de gebruiksveiligheid van het product kunnen beïnvloeden



1.3.3 Verwondingsgevaar en gevaar voor materiële schade door ondeskundig of niet-uitgevoerd onderhoud en ondeskundige of niet-uitgevoerde reparatie

- ▶ Probeer nooit om zelf onderhoudswerk of reparaties aan uw product uit te voeren.
- ▶ Laat stringen en schade onmiddellijk door een installateur verhelpen.
- ▶ Neem de opgegeven onderhoudsintervallen in acht.

1.3.4 Verwondingsgevaar door brijnvloeistof

De brijnvloeistof ethyleenglycol is gevaarlijk voor de gezondheid.

- ▶ Vermijd huid- en oogcontact.
- ▶ Draag handschoenen en veiligheidsbril.
- ▶ Vermijd inademen en inslikken.
- ▶ Neem het veiligheidsgegevensblad dat bij de brijnvloeistof is geleverd in acht.

1.3.5 Kans op milieuschade door koudemiddel R410A

Het product bevat het koudemiddel R410A. Het koudemiddel mag niet in de atmosfeer komen. R410A is een door het Kyoto-protocol beschreven gefluoreerd broeikasgas met GWP 2088 (GWP = Global Warming Potential). Komt R410A in de atmosfeer terecht, dan werkt het 2088 keer zo sterk als het natuurlijke broeikasgas CO₂.

Het in het product aanwezige koudemiddel moet voor het afvoeren van het product volledig in een daarvoor geschikt reservoir worden afgezogen, om het daarna conform de voorschriften te recyclen of af te voeren.

- ▶ Zorg ervoor dat alleen een officieel gecertificeerde installateur met de nodige veiligheidsuitrusting installatiewerkzaamheden, onderhoudswerkzaamheden of andere ingrepen aan het koudemiddelcircuit uitvoert.
- ▶ Laat het in het product aanwezige koudemiddel door een gecertificeerde installateur conform de voorschriften recyclen of afvoeren.

1.3.6 Gevaar voor materiële schade door vorst

- ▶ Zorg ervoor dat de CV-installatie bij vorst in elk geval in gebruik blijft en alle vertrekken voldoende getempereerd zijn.
- ▶ Als u het bedrijf niet kunt garanderen, dan laat u een installateur de CV-installatie legen.

1.4 Voorschriften (richtlijnen, wetten, normen)

- ▶ Neem de nationale voorschriften, normen, richtlijnen, verordeningen en wetten in acht.



2 Aanwijzingen bij de documentatie

2.1 Aanvullend geldende documenten in acht nemen

- Neem absoluut alle gebruiksaanwijzingen die bij de componenten van de installatie worden meegeleverd in acht.

2.2 Documenten bewaren

- Bewaar deze handleiding alsook alle documenten die van toepassing zijn voor het verdere gebruik.

2.3 Geldigheid van de handleiding

Deze handleiding geldt uitsluitend voor:

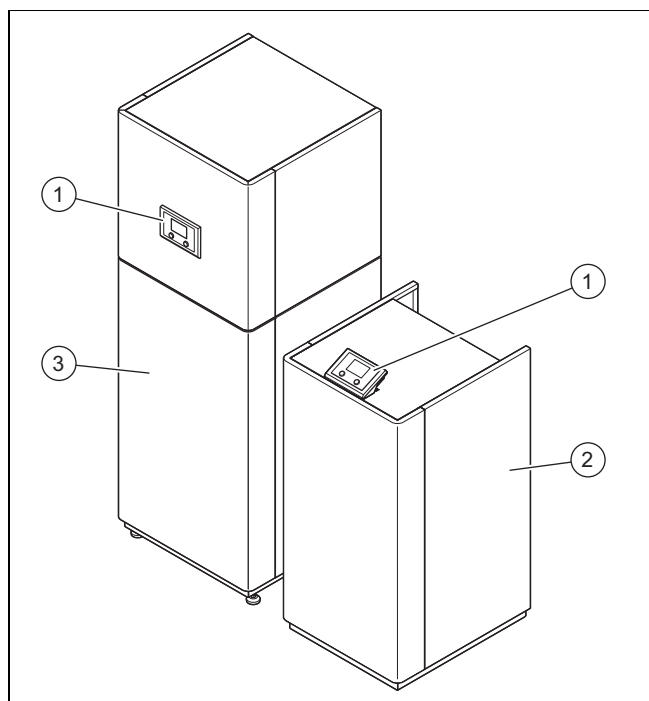
Productartikelnummer

VWS 260/3 S1	0010037620
VWS 400/3 S1	0010037621
VWS 780/3 S1	0010037622

3 Productbeschrijving

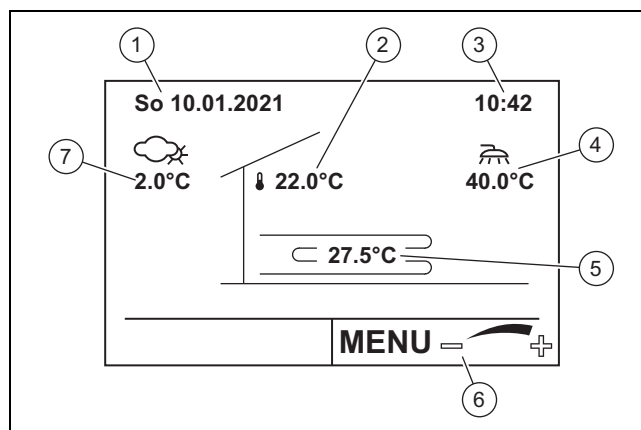
Het product is een brijn-water-warmtepomp.

3.1 Opbouw van het product



- | | | | |
|---|--------------------------------|---|-------------|
| 1 | Bedieningselementen en display | 2 | VWS 260 |
| | | 3 | VWS 400/780 |

3.2 Display (basisweergave)



- | | | | |
|---|--|---|--------------------------|
| 1 | Datum | 4 | Warmwatertemperatuur |
| 2 | Kamertemperatuur van het gekozen CV-circuit (bij geïnstalleerde afstandsbediening) | 5 | Aanvoertemperatuur |
| 3 | Klok | 6 | Functie van de draaiknop |
| | | 7 | Buitemp. Offset |

3.3 Typeplaatje

Het typeplaatje bevindt zich op de rechter zijmantel van het product.

Informatie	Betekenis	
Terminologie	VWS	Vaillant warmtepomp brijn/water
	260, 400, 780	26, 40, 78: verwarmingsvermogen (kW) 0: pure verwarmingswarmtepomp (zonder 3-weg motorventiel voor externe warmwaterbereiding)
	/3	Toestelgeneratie
	S1	Zonder boiler/hulpverwarming/actieve koeling
Serial-no.	Serienummer voor de identificatie, 7e tot 16e cijfer = artikelnummer van het product	
Month and Year of manufacture	Productiedatum: maand/jaar	
GWP	Global Warming Potential: klimaatopwarmingspotentieel van het koudemiddel	
Refrigerant	Type van het koudemiddel	
CO ₂ equivalent	CO ₂ -equivalent	
Rated voltage range	Ontwerpspanning	
Main power circuit (compressor, fan)	Hoofdcircuit	
Rated power consumption / max. operating curr.	Gemeten vermogen / maximale stroomsterkte tijdens werking	
Control circuit	Stuurcircuit	
Rated current	Nominale stroom	
Heating output	Verwarmingsvermogen	
Power consumption	Opgenomen vermogen	
Coefficient of performance COP (EN 14511)	Vermogenswaarde (COP) conform EN 14511	
Refrigerant operating pressure Ps max.	Max. werkdruk koudemiddelcircuit	

Informatie	Betekenis
$P_H \neq P_L$	De werkdruk in het hogedrukgebied verschilt van de werkdruk in het lagedrukgebied.
IP rating	IP-beschermklasse
Hermetically sealed system. Contains fluorinated greenhouse gases included in the Kyoto Protocol.	Hermetisch gesloten systeem. Bevat in het Kyoto-protocol vastgelegde gefluoreerde broeikasgassen.

3.4 Gefluoreerde broeikasgassen

Het product bevat gefluoreerde broeikasgassen.

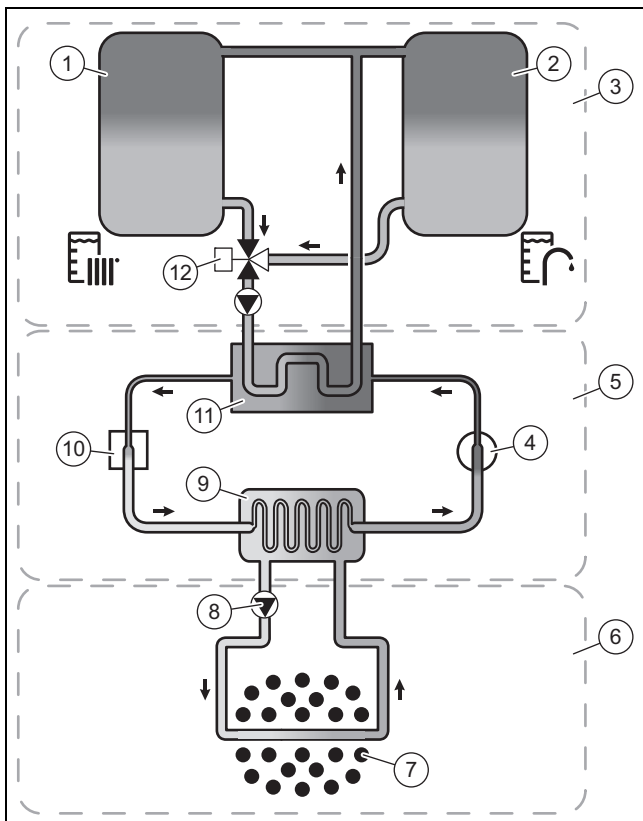
3.5 Warmtepompsysteem

3.5.1 Montage

Het warmtepompsysteem bestaat uit de warmtepomp met geïntegreerde systeemthermostaat voor de regeling van maximaal twee CV-circuits. Aanvullende CV-circuits kunnen met optionele extra modules **VR 640** worden geregeld.

Het warmtepompsysteem wekt warmte op in CV-installaties en voor de warmwaterbereiding door aardwarmte via het brijncircuit aan de grond te onttrekken en dit via het interne koudemiddelcircuit aan het CV-circuit af te geven.

3.5.2 Warmtepomp



1	CV buffer (optie) / CV-installatie	7	Warmtebron
2	Warmwaterboiler (optioneel)	8	Brijnpomp
3	CV circuit	9	Verdamper
4	Compressor	10	Thermostatische expansieklep
5	Koelmiddelcircuit	11	Condensator
6	Brijncircuit	12	Omschakelventiel CV/boilerlading

De warmtepomp bestaat uit de volgende gescheiden circuits die met warmtewisselaars met elkaar gekoppeld zijn:

- Het brijncircuit, dat de warmte-energie aan de bodem onttrekt en deze aan het koudemiddelcircuit doorgeeft
- Het koudemiddelcircuit waarmee de warmte-energie van de warmtebron op een bruikbaar hoger temperatuurniveau wordt gebracht en aan het verwarmingscircuit afgegeven wordt
- Het CV-circuit waarmee de woonruimtes worden verwarmd

Via de verdamper is het koudemiddelcircuit aan de warmtebron gekoppeld en neemt deze de warmte-energie ervan op. Daarbij verandert de aggregaattoestand van het koudemiddel, het verdampt. Via de condensator is het koudemiddelcircuit met de CV-installatie verbonden, waaraan hij de warmte-energie opnieuw afgeeft. Daarbij wordt het koudemiddel weer vloeibaar, het condenseert.

Omdat warmte-energie slechts door een lichaam met hogere temperatuur op een lichaam met lagere temperatuur kan overgaan, moet het koudemiddel in de verdamper een lagere temperatuur dan de warmtebron hebben. Daarentegen moet de temperatuur van het koudemiddel in de condensator hoger zijn dan deze van het verwarmingswater om de warmte-energie daar te kunnen afgeven.

Deze verschillende temperaturen worden in het koudemiddelcircuit via een compressor en een expansieventiel gecreëerd, die zich tussen de verdamper en de condensator bevinden. Het dampvormige koudemiddel stroomt van de verdamper komend in de compressor en wordt door de compressor verdicht. Hierbij stijgen de druk en de temperatuur van de koudemiddeldamp sterk. Na deze procedure stroomt het koudemiddel door de condensator, waarin het zijn warmte-energie door condensatie aan het verwarmingswater afgeeft. Als vloeistof stroomt het naar het expansieventiel, daarin ontspant het zich sterk en verliest daarbij extreem aan druk en temperatuur. Deze temperatuur is nu lager dan deze van het brijn dat door de verdamper stroomt. Het koudemiddel kan daardoor in de verdamper nieuwe warmte-energie opnemen, waarbij het opnieuw verdampt en naar de compressor stroomt. Het proces begint weer van voor af aan.

De verdamper en delen van het koudemiddelcircuit in het binnenste van de warmtepomp zijn koude-geïsoleerd, om de vorming van condens verregaand te verhinderen. Mocht er een klein beetje condens vrijkomen, dan verdampt dit door de warmteontwikkeling in het binnenste van de warmtepomp.

Als alternatief is er ook een passief koelingsmodel verkrijgbaar, waarmee zonder compressorbedrijf en dus zonder bedrijf van het koudemiddelcircuit warmte-energie, bijv. via een vloerverwarming uit de ruimtes naar de bodem wordt getransporteerd.

3.5.3 Weersafhankelijke systeemthermostaat

Het warmtepompsysteem is met een weersafhankelijke systeemthermostaat uitgerust die afhankelijk van het regelingstype het CV-, koel- en warmwaterbedrijf ter beschikking stelt en dit in het automatische bedrijf regelt.

De thermostaat verandert de gewenste aanvoertemperatuur afhankelijk van de buitentemperatuur. De buitentemperatuur wordt door een afzonderlijke, in de open lucht gemonteerde sensor gemeten en naar de thermostaat geleid. De kamertemperatuur is alleen van de voorinstellingen afhankelijk. Invloeden van de buitentemperatuur worden gecompenseerd.

3.5.4 Weergave van het energieverbruik en de energie-opbrengst

De systeemthermostaat toont waarden voor energieverbruik resp. energie-opbrengst. De systeemthermostaat geeft een inschatting van de waarden van de installatie weer. De waarden worden o.a. beïnvloed door:

- Installatie/uitvoering van de CV-installatie
- Gebruikersgedrag
- Seizoensgebonden omgevingsomstandigheden
- Toleranties en componenten

Externe componenten, zoals bijv. externe CV-pompen of kleppen en andere verbruikers en opwekkers in het huishouden blijven buiten beschouwing.

De afwijkingen tussen weergegeven en werkelijk energieverbruik of energie-opbrengst kunnen aanzienlijk zijn.

De gegevens over het energieverbruik of energie-opbrengst zijn niet geschikt om energieafrekeningen te maken of te vergelijken.

3.6 Vorstbeveiligingsfunctie

De installatievorstbeveiligingsfunctie wordt via de geïntegreerde systeemthermostaat gestuurd en waarborgt een beperkte vorstbeveiliging voor het CV-circuit.

3.7 Pompblokeerbeveiliging

Wanneer de CV-pomp of de optionele circulatie pomp 24 uur lang niet in bedrijf was, dan wordt deze gedurende enkele seconden ingeschakeld.

3.8 CE-markering



Met de CE-markering wordt aangegeven dat de producten conform de conformiteitsverklaring aan de fundamentele eisen van de desbetreffende richtlijnen voldoen.

De conformiteitsverklaring kan bij de fabrikant geraadpleegd worden.

4 Bedrijf

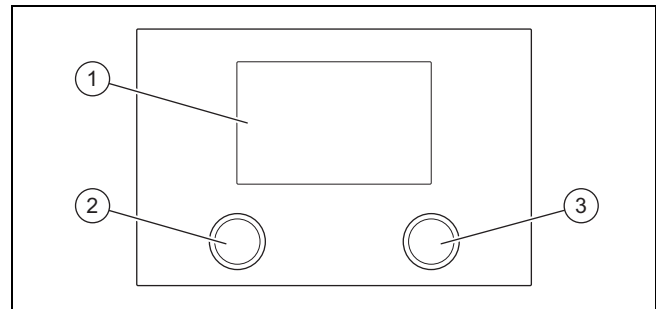
4.1 Bedienings- en weergaveniveaus

Het product heeft twee bedienings- en weergaveniveaus.

Op het installatieniveau vindt u informatie en instelmogelijkheden die u als gebruiker nodig hebt.

Het installatieniveau is voor de vakman bedoeld. Dit niveau is met een code beveiligd. Alleen vaklui mogen instellingen in het installatieniveau wijzigen.

4.2 Bedieningselementen



- | | | | |
|---|---------|---|-----------|
| 1 | Display | 3 | Draaiknop |
| 2 | Toets | | |

4.3 Bedieningsconcept

Het product wordt via de toets en de draaiknop bediend.

- ▶ Druk op de toets om een menu te verlaten, zonder de gewijzigde instellingen op te slaan.
- ▶ Draai aan de draaiknop om door de menu's te navigeren of waarden te veranderen.
- ▶ Druk op de draaiknop, om submenu's te openen of om gewijzigde instellingen op te slaan.

De betreffende functie van de toets en de draaiknop wordt in het onderste deel van het display weergegeven.

4.4 Product in gebruik nemen

- ▶ Neem het product alleen in gebruik als de mantel volledig gesloten is.

4.5 Product inschakelen



Aanwijzing

Het product heeft geen separate in-/uitschakelaar. Het product start, zodra het op het elektriciteitsnet wordt aangesloten. Deze kan alleen via de ter plaatse geïnstalleerde scheidingsinrichting, bijv. zekering of installatie-automaat in de meterkast, worden uitgeschakeld.

1. Open, indien geïnstalleerd, de onderhoudskranen in de aanvoer en retour van de CV-installatie.
2. Schakel het product via de scheidingsinrichting in de meterkast in.

5 Bedienings- en weergavefuncties

Een overzicht van de menu's en functies vindt u in de menustructuur (→ bijlage).

5.1 Datum en tijd instellen

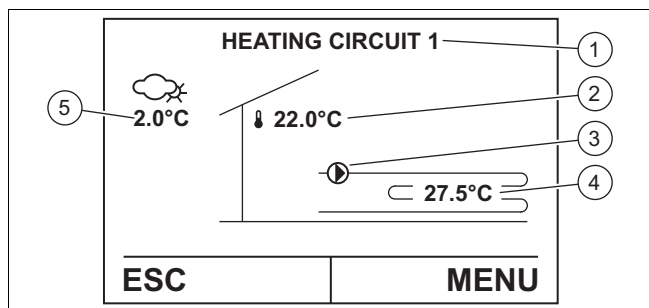
1. Druk in de basisweergave op de draaiknop om het hoofdmenu te openen.
2. Open met de draaiknop het menupunt **Instellingen**.
3. Open met de draaiknop het menupunt **Datum**.
4. Draai aan de draaiknop om de dag te wijzigen.
5. Druk op de draaiknop, om de invoer te bevestigen.
 - De cursor gaat naar de maand.
6. Draai aan de draaiknop om de maand te wijzigen.
7. Druk op de draaiknop, om de invoer te bevestigen.
 - De cursor gaat naar het jaar.
8. Draai aan de draaiknop om de jaar te wijzigen.
9. Druk op de draaiknop, om de invoer te bevestigen.
10. Open met de draaiknop het menupunt **Tijd**.
11. Draai aan de draaiknop om de tijd te wijzigen.
12. Druk op de draaiknop, om de invoer te bevestigen.
13. Druk op de toets, om het menu te verlaten.

5.2 Kamertemperatuur instellen

1. Draai in de basisweergave aan de draaiknop.
 - ◁ Op het display worden de beschikbare CV-circuits weergegeven.
2. Draai de draaiknop, om een CV-circuit te selecteren.
3. Druk op de draaiknop, om de keuze te bevestigen.
 - ◁ In het display wordt het menu **Behaaglijkheid** met de actueel ingestelde gewenste kamertemperatuur weergegeven.
4. Draai aan de draaiknop om de gewenste kamertemperatuur te wijzigen.
5. Druk op de draaiknop, om de verandering te bevestigen.
 - ◁ De temperatuurregeling door een actief tijdgestuurd programma wordt tot het begin van de volgende tijdsperiode buiten werking gesteld.
6. Druk op de toets, om het menu te verlaten.

5.3 Modus van het CV-circuit instellen

1. Druk in de basisweergave op de draaiknop.
 - ◁ Op het display worden de beschikbare CV-circuits weergegeven.
2. Draai de draaiknop, om een CV-circuit te selecteren.
3. Druk op de draaiknop, om de keuze te bevestigen.
 - ◁ In het display wordt het temperatuuroverzicht van het CV-circuit weergegeven.



- | | | | |
|---|---|---|------------------------------|
| 1 | Benaming van de warmteverbruiker | 3 | Boilerlaadpomp aan/uit |
| 2 | Kamertemperatuur (bij geïnstalleerde afstandsbediening) | 4 | Temperatuur van het CV-water |
| | | 5 | Buitemp. Offset |

4. Druk op de draaiknop om het menu te openen.

5. Open met de draaiknop het menupunt **Bedrijfskeuze**.
 - ◁ In het display wordt het menu **Bedrijfskeuze verwarming** met de actueel ingestelde modus weergegeven.

6. Alternatief 1:

- ▶ Kies met de draaiknop de modus 0: **Stand-bybedrijf**, om de verwarmingsfunctie uit te schakelen. De vorstbeveiligingsfunctie blijft in deze modus geactiveerd.

6. Alternatief 2:

- ▶ Kies met de draaiknop één van de volgende modi, om de verwarmingsfunctie in te schakelen:
 - 1: **Automaat**
 - 4: **Normaal bedrijf**
 - 5: **Spaarwerking**



Aanwijzing

Meer informatie over de functionaliteiten van de modi vindt u in de menustructuur (→ bijlage).

7. Druk op de draaiknop, om de verandering te bevestigen.
8. Druk op de toets, om het menu te verlaten.

5.4 Gewenste kamertemperatuur voor dag en nacht instellen



Aanwijzing

De hier ingestelde temperaturen gelden in de modi **Normaal bedrijf**, **Spaarwerking** en voor tijdprogramma's in de modus **Automaat**.

1. Druk in de basisweergave op de draaiknop.
 - ◁ Op het display worden de beschikbare CV-circuits weergegeven.
2. Draai de draaiknop, om een CV-circuit te selecteren.
3. Druk op de draaiknop, om de keuze te bevestigen.
 - ◁ In het display wordt het temperatuuroverzicht van het CV-circuit weergegeven.
4. Druk op de draaiknop om het menu te openen.
5. Open met de draaiknop het menupunt **Instellingen**.
6. Open met de draaiknop het menupunt **Nominale temperatuur verwarmen**, om de temperaturen voor de CV-functie in te stellen.
7. Open met de draaiknop het menupunt **KamertempDag verwarmingsbedrijf**, of **KamertempNacht verwarmingsbedrijf**, om de betreffende gewenste kamertemperaturen in te stellen.
8. Draai aan de draaiknop om de gewenste kamertemperatuur te wijzigen.
9. Druk op de draaiknop, om de verandering te bevestigen.
10. Druk op de toets, om het menu te verlaten.

5.5 Verwarmingsgrens instellen



Aanwijzing

Wanneer de gemiddelde waarde van de over en bepaalde periode geregistreeerde buitentemperatuur de ingestelde verwarmingsgrens (fabrieksinstelling: 15 °C) onderschrijdt/overschrijdt, schakelt de verwarming aan/uit.

1. Druk in de basisweergave op de draaiknop.
 - ◁ Op het display worden de beschikbare CV-circuits weergegeven.
2. Draai de draaiknop, om een CV-circuit te selecteren.
3. Druk op de draaiknop, om de keuze te bevestigen.
 - ◁ In het display wordt het temperatuuroverzicht van het CV-circuit weergegeven.
4. Druk op de draaiknop om het menu te openen.
5. Open met de draaiknop het menupunt **Instellingen**.
 - ◁ Op het display wordt het submenu weergegeven.
6. Open met de draaiknop het menupunt **Nominale temperatuur verwarmen**.
 - ◁ Op het display wordt het submenu weergegeven.
7. Open met de draaiknop het menupunt **Stookgrens**.
8. Draai aan de draaiknop om de grenstemperatuur te wijzigen.
9. Druk op de draaiknop, om de invoer te bevestigen.
10. Druk op de toets, om het menu te verlaten.

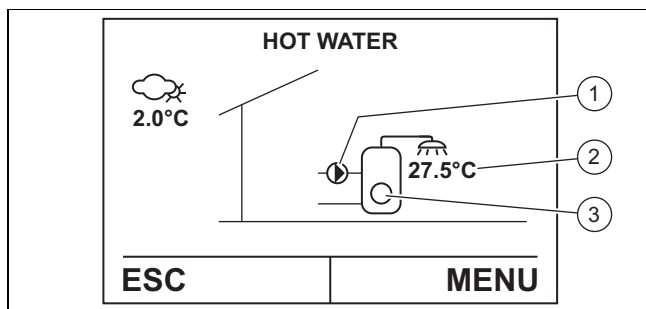
5.6 Modus van het warmwatercircuit instellen



Aanwijzing

De warmwaterbereiding heeft voorrang op de CV-functie. De CV-circuits worden tijdens de warmwaterbereiding eventueel uitgeschakeld.

1. Druk in de basisweergave op de draaiknop.
2. Draai de draaiknop, om het warmwatercircuit te selecteren.
3. Druk op de draaiknop, om de keuze te bevestigen.
 - ◁ In het display wordt het temperatuuroverzicht van het warmwatercircuit weergegeven.



- | | | | |
|---|------------------------|---|---|
| 1 | Boilerlaadpomp aan/uit | 3 | Warmwaterbereiding elektrische hulpverwarming (optie) aan/uit |
| 2 | Warmwatertemperatuur | | |
4. Druk op de draaiknop om het menu te openen.
 5. Open met de draaiknop het menupunt **Bedrijfskeuze**.
 - ◁ In het display wordt het menu **Bedrijfskeuze warm water** met de actueel ingestelde modus weergegeven.
 6. **Alternatief 1:**
 - Kies met de draaiknop de modus 0: **Geen lading**, om de warmwaterbereiding uit te schakelen.

- De vorstbeveiligingsfunctie is geactiveerd en schakelt bij circa 10 °C buitentemperatuur in.

6. Alternatief 2:

- Kies met de draaiknop één van de volgende modi, om de warmwaterbereiding in te schakelen:
 - 1: **Automaat**
 - 2: **Normale temperatuur**



Aanwijzing

Meer informatie over de functionaliteiten van de modi vindt u in de menustructuur (→ bijlage).

7. Druk op de draaiknop, om de verandering te bevestigen.
8. Druk op de toets, om het menu te verlaten.

5.7 Gewenste temperaturen voor de warmwaterbereiding instellen



Gevaar!

Levensgevaar door legionellabacteriën!

Legionellabacteriën ontwikkelen zich bij temperaturen onder 60 °C.

- Laat u door de vakman over de uitgevoerde maatregelen voor de legionella-bescherming in uw installatie informeren.
- Stel zonder overleg met de installateur geen watertemperaturen onder 60 °C in.



Aanwijzing

De hier ingestelde temperaturen gelden in de modi **Normale temperatuur**, en voor tijdprogramma's in de modus **Automaat**.

1. Druk in de basisweergave op de draaiknop.
2. Draai de draaiknop, om het warmwatercircuit te selecteren.
3. Druk op de draaiknop, om de keuze te bevestigen.
 - ◁ In het display wordt het temperatuuroverzicht van het warmwatercircuit weergegeven.
4. Druk op de draaiknop om het menu te openen.
5. Open met de draaiknop het menupunt **Normale warmwatertemp., Legionellabeschermingstemp. of Spaar-warmwatertemperatuur**, om de betreffende gewenste temperaturen in te stellen.
 - ◁ Op het display wordt actuele gewenste temperatuur weergegeven.
6. Draai aan de draaiknop om de gewenste temperatuur te wijzigen.
7. Druk op de draaiknop, om de verandering te bevestigen.
8. Druk op de toets, om het menu te verlaten.

5.8 Tijdgestuurde programma's instellen

Meer informatie over de tijdprogramma's vindt u in de menustructuur (→ bijlage).

5.8.1 Tijdprogramma's voor de CV-functie instellen



Aanwijzing

Tijdprogramma's regelen de CV-functie voor elke afzonderlijke weekdag door het instellen van periodes waarbinnen de ingestelde gewenste kamertemperaturen voor dag of nacht gelden (→ Pagina 8).

1. Druk in de basisweergave op de draaiknop.
 - ◀ Op het display worden de beschikbare CV-circuits weergegeven.
2. Draai de draaiknop, om een CV-circuit te selecteren.
3. Druk op de draaiknop, om de keuze te bevestigen.
 - ◀ In het display wordt het temperatuuroverzicht van het CV-circuit weergegeven.
4. Druk op de draaiknop om het menu te openen.
5. Open met de draaiknop het menupunt **Instellingen**.
 - ◀ Op het display wordt het submenu weergegeven.
6. Open met de draaiknop het menupunt **Tijdprogramma's**.
 - ◀ Op het display wordt het submenu met de verschillende tijdgestuurde programma's weergegeven.
7. Open met de draaiknop het menupunt **Tijdprogramma**.
 - ◀ Op het display wordt het tijdprogramma weergegeven. De horizontale zwarte balk toont de tijdsperiode, waarbinnen op de ingestelde gewenste dagtemperatuur wordt verwarmd.
8. Kies me de draaiknop de weekdag (of de hele week), waarvoor het tijdprogramma moet gelden.
9. Kies met de draaiknop het starttijdstip van de tijdsperiode, waarbinnen op de ingestelde dagkamertemperatuur moet worden verwarmd..
10. Druk op de draaiknop, om de invoer te bevestigen.
11. Kies met de draaiknop het eindtijdstip van de tijdsperiode, waarbinnen op de ingestelde dagkamertemperatuur moet worden verwarmd..
12. Druk op de draaiknop, om de invoer te bevestigen.
13. Stel indien nodig aanvullende periodes voor de gekozen weekdag in.
14. Druk op de toets.
 - ◀ Op het display wordt **Dagblok kiezen** weergegeven.
15. **Alternatief 1:**
 - ▶ Stel indien nodig aanvullende tijdprogramma's voor andere weekdagen in.
15. **Alternatief 2:**
 - ▶ Druk op de toets, wanneer u geen aanvullende tijdprogramma's meer wilt instellen.
 - ◀ Op het display wordt **Tijdprogramma opslaan?** weergegeven.
 - ▶ Druk op de draaiknop, om de invoer te bevestigen.
 - ▶ Druk op de toets, om het menu te verlaten.

5.8.2 Vakantieprogramma instellen



Aanwijzing

Vakantieprogramma's regelen de CV-functie vanaf het begin van de vakantie (24 uur) tot het einde van de vakantie (0 uur) op de vorstbeveiligingstemperatuur (fabrieksinstelling: 12 °C).

1. Druk in de basisweergave op de draaiknop om het hoofdmenu te openen.
2. Open met de draaiknop het menupunt **Instellingen**.
 - ◀ Op het display wordt het submenu weergegeven.
3. Open met de draaiknop het menupunt **Tijdprogramma's**.
 - ◀ Op het display wordt het submenu met de verschillende tijdgestuurde programma's weergegeven.
4. Open met de draaiknop het menupunt **Vakantieprogramma**.
 - ◀ Op het display worden de 7 vakantieprogramma's **PROG 1-7** weergegeven.
5. Open met de draaiknop één van de vakantieprogramma's.
6. Voer met de draaiknop het begin van de vakantie in.
7. Druk op de draaiknop, om de invoer te bevestigen.
8. Voer met de draaiknop het einde van de vakantie in.
9. Druk op de draaiknop, om de invoer te bevestigen.
10. Druk op de toets, om het menu te verlaten.
 - ◀ Op het display wordt **Tijdprogramma opslaan?** weergegeven.
11. Druk op de draaiknop, om de invoer te bevestigen.
12. Druk op de toets, om het menu te verlaten.

5.8.3 Partytimer instellen



Aanwijzing

Met de functie **Partytimer** wordt een geactiveerde **Spaarwerking** (gewenste kamertemperatuur nacht) tijdelijk door de **Normaal bedrijf** (gewenste kamertemperatuur dag) vervangen.

1. Druk in de basisweergave op de draaiknop om het hoofdmenu te openen.
2. Open met de draaiknop het menupunt **Instellingen**.
 - ◀ Op het display wordt het submenu weergegeven.
3. Open met de draaiknop het menupunt **Tijdprogramma**.
 - ◀ Op het display wordt het submenu met de verschillende tijdgestuurde programma's weergegeven.
4. Open met de draaiknop het menupunt **Partytimer**.
5. Stel met de draaiknop de tijdsduur van de functie in.
6. Druk op de draaiknop, om de invoer te bevestigen.
7. Druk op de toets, om het menu te verlaten.

5.8.4 Tijdprogramma's voor de warmwaterbereiding instellen



Aanwijzing

Tijdprogramma's regelen de warmwaterbereiding voor elke afzonderlijke weekdag door het instellen van periodes waarbinnen de ingestelde gewenste temperatuur voor de **Normaal bedrijf** of de **Spaar-verwarmingsbedrijf** gelden (→ Pagina 9).

1. Druk in de basisweergave op de draaiknop.
2. Draai de draaiknop, om het warmwatercircuit te selecteren.
3. Druk op de draaiknop, om de keuze te bevestigen.
 - ◁ In het display wordt het temperatuuroverzicht van het warmwatercircuit weergegeven.
4. Druk op de draaiknop om het menu te openen.
5. Open met de draaiknop het menupunt **Instellingen**.
 - ◁ Op het display wordt het submenu weergegeven.
6. Open met de draaiknop het menupunt **Tijdprogramma**.
 - ◁ Op het display wordt het submenu met de verschillende tijdgestuurde programma's weergegeven.
7. Open met de draaiknop het menupunt **WW-tijdprogramma**.
 - Zwarte balken op een tijdas van 0–24 uur tonen de perioden, waarin het water op de ingestelde dagtemperatuur (**Normaal bedrijf**) wordt verwarmd. In de perioden zonder balken wordt het water op de ingestelde nachttemperatuur (**Spaar-verwarmingsbedrijf**) verwarmd.
 - ◁ Op het display wordt **Dagblok kiezen** weergegeven.
8. Maak tijdprogramma's voor de warmwaterbereiding, zoals in hoofdstuk **tijdprogramma's voor CV-functie instellen** is beschreven (→ Pagina 10).
9. Druk op de toets, om het menu te verlaten.

5.8.5 Legionellabescherming voor de warmwaterbereiding instellen



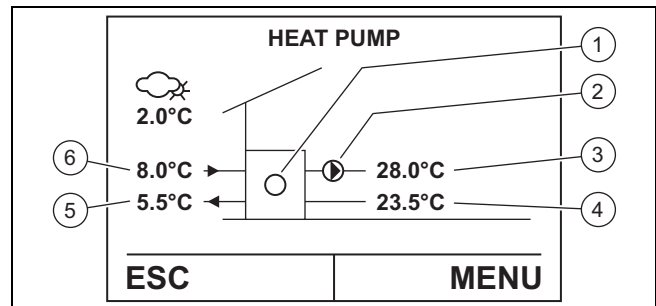
Aanwijzing

Het tijdprogramma regelt, wanneer de legionellabescherming van het product moet worden geactiveerd. Dit tijdprogramma onderbreekt andere actieve warmwater-tijdprogramma's.

1. Open het menupunt **Tijdprogramma** van het warmwatercircuit, zoals boven beschreven (→ Pagina 10).
 - ◁ Op het display wordt het submenu met de verschillende tijdgestuurde programma's weergegeven.
2. Open met de draaiknop het menupunt **Legionellaprogramma**.
 - Zwarte balken op een tijdas van 0–24 uur tonen de perioden, waarin het water op de ingestelde legionellabeschermingstemperatuur (fabrieksinstelling: 60 °C) wordt verwarmd.
3. Maak tijdprogramma's voor de legionellabescherming, zoals in hoofdstuk **tijdprogramma's voor CV-functie instellen** is beschreven (→ Pagina 10).
4. Druk op de toets, om het menu te verlaten.

5.9 Modus van de warmtepomp instellen

1. Druk in de basisweergave op de draaiknop.
2. Draai de draaiknop, om de warmtepomp te selecteren.
3. Druk op de draaiknop, om de keuze te bevestigen.
 - ◁ In het display wordt het temperatuuroverzicht van de warmtepomp weergegeven.



- | | | | |
|---|-------------------------------|---|-------------------------------|
| 1 | Warmtepomp aan/Uit | 4 | Retourtemperatuur warmtepomp |
| 2 | Boilerlaadpomp aan/uit | 5 | Inlaattemperatuur warmtebron |
| 3 | Aanvoertemperatuur warmtepomp | 6 | Uitlaattemperatuur warmtebron |
4. Druk op de draaiknop om het menu te openen.
 5. Open met de draaiknop het menupunt **Bedrijfskeuze**.
 - ◁ In het display wordt het menu **Bedrijfskeuze warmtegenerator** met de actueel ingestelde modus weergegeven.
 6. **Alternatief 1:**
 - ▶ Kies met de draaiknop de modus 0: **Uit**, om de warmtepomp uit te schakelen.



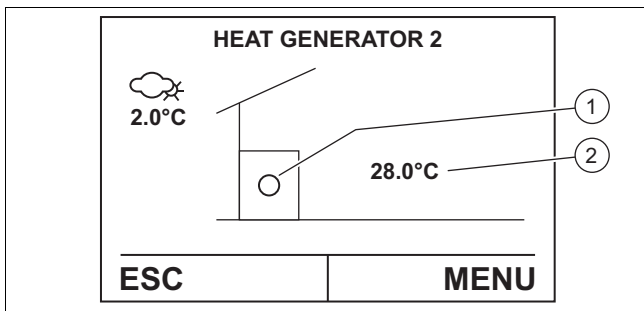
Aanwijzing

Wanneer de warmtepomp is uitgeschakeld, wordt de warmte uitsluitend gegenereerd door een optionele hulpverwarming.

6. **Alternatief 2:**
 - ▶ Kies met de draaiknop de modus 1: **Automaat**, om de warmtepomp in te schakelen (automatische regeling).
7. Druk op de draaiknop, om de verandering te bevestigen.
8. Druk op de toets, om het menu te verlaten.

5.10 Modus van de hulpverwarming (optie) instellen

1. Druk in de basisweergave op de draaiknop.
2. Draai de draaiknop, om de hulpverwarming te selecteren.
3. Druk op de draaiknop, om de keuze te bevestigen.
 - In het display wordt het temperatuuroverzicht van de hulpverwarming weergegeven.



- 1 Hulpverwarming aan/uit 2 Aanvoertemperatuur hulpverwarming
4. Druk op de draaiknop om het menu te openen.
 5. Open met de draaiknop het menupunt **Bedrijfskeuze**.
 - ◁ In het display wordt het menu **Bedrijfskeuze warmtegenerator** met de actueel ingestelde modus weergegeven.
 6. **Alternatief 1:**
 - ▶ Kies met de draaiknop de modus 0: **Uit**, om de hulpverwarming uit te schakelen.
 6. **Alternatief 2:**
 - ▶ Kies met de draaiknop één van de volgende modi, om de hulpverwarming in te schakelen:
 - 1: **Automaat** (aanbevolen)
 - 4: **Handbediening verwarmen** (alleen voor de Ingebruikneming door de vakman)
 7. Druk op de draaiknop, om de verandering te bevestigen.
 8. Druk op de toets, om het menu te verlaten.

5.11 Bedrijfsgegevens betreffende energieverbruik en energie-opbrengst

U kunt verschillende bedrijfsgegevens betreffende het energieverbruik en de energie-opbrengst laten weergeven.

- ▶ Druk in de basisweergave op de draaiknop.
- ▶ Draai de draaiknop, om de warmtepomp te selecteren.
- ▶ Druk op de draaiknop, om de keuze te bevestigen.
 - ◁ In het display wordt het temperatuuroverzicht van de warmtepomp weergegeven.
- ▶ Druk op de draaiknop om het menu te openen.
- ▶ Open met de draaiknop het menupunt **Bedrijfsgegevens**.
- ▶ Draai de draaiknop, om een menupunt betreffende energieverbruik of energie-opbrengst te selecteren.
- ▶ Druk op de draaiknop om het menupunt te openen.
- ▶ Druk op de toets, om het menu te verlaten.

6 Onderhoud

6.1 Product onderhouden

1. Reinig de mantel met een vochtige doek en een beetje oplosmiddelvrije zeep.
2. Gebruik geen sprays, geen schuurmiddelen, geen afwasmiddelen, oplosmiddel- of chloorhoudende reinigingsmiddelen.

6.2 Onderhoud

Voor de continue inzetbaarheid, gebruiksveiligheid, betrouwbaarheid en lange levensduur van het product zijn een jaarlijkse inspectie en een onderhoud van het product naar behoefte door de installateur noodzakelijk.

6.3 Installatiedruk controleren

1. Controleer de vuldruk van de CV-installatie na de eerste ingebruikneming en na het onderhoud een week lang dagelijks en daarna halfjaarlijks.
 - 0,08 ... 0,20 MPa (0,80 ... 2,00 bar)
2. Als de vuldruk te laag is, neem dan contact op met uw installateur om CV-water bij te vullen.

7 Verhelpen van storingen

- ▶ Los storing op, zoals in de tabel storingen oplossen staat beschreven (→ bijlage).

8 Uitbedrijfname

- ▶ Laat het product door een vakman buiten bedrijf stellen.

9 Recycling en afvoer

- ▶ Laat de verpakking door de installateur afvoeren die het product geïnstalleerd heeft.



■ Als het product met dit teken is aangeduid:

- ▶ Gooi het product in dat geval niet met het huisvuil weg.
- ▶ Geeft het product in plaats daarvan af bij een inzamel-punt voor oude elektrische of elektronische apparaten.

9.1 Koudemiddel laten afvoeren

Het product is met het koudemiddel R410A gevuld.

- ▶ Laat het koudemiddel alleen door een geautoriseerde installateur afvoeren.
- ▶ Neem de algemene veiligheidsvoorschriften in acht.

10 Garantie en klantendienst

10.1 Garantie

De producten van de NV Vaillant zijn gewaarborgd tegen alle materiaal- en constructiefouten voor een periode van twee jaar vanaf de datum vermeld op de aankoopfactuur die u heel nauwkeurig dient bij te houden. De waarborg geldt alleen onder de volgende voorwaarden:

1. Het toestel moet door een erkend gekwalificeerd vakman geplaatst worden die er, onder zijn volledige verantwoordelijkheid, op zal letten dat de normen en installatievoorschriften nageleefd worden.
2. Het is enkel aan de technici van de Vaillant fabriek toegelaten om herstellingen of wijzigingen aan het toestel onder garantie uit te voeren, opdat de waarborg van toepassing zou blijven. De originele onderdelen moeten in het Vaillant toestel gemonteerd zijn, zoniet wordt de waarborg geannuleerd.
3. Teneinde de waarborg te laten gelden, moet u ons de garantiekaart volledig ingevuld, ondertekend en gefrankeerd terugzenden binnen de veertien dagen na de installatie!

De waarborg wordt niet toegekend indien de slechte werking van het toestel het gevolg is van een slechte regeling, door het gebruik van een niet overeenkomstige energie, een verkeerde of gebrekkige installatie, de niet-naleving van de gebruiksaanwijzing die bij het toestel gevoegd is, door het niet opvolgen van de normen betreffende de installatievoorschriften, het type lokaal of verluchting, verwaarlozing, overbelasting, bevroering, elke normale slijtage of elke handeling van overmacht. In dit geval zullen onze prestaties en de geleverde onderdelen aangerekend worden. Bij facturatie, opgesteld volgens de algemene voorwaarden van de naverkoopdienst, wordt deze steeds opgemaakt op de naam van de persoon die de oproep heeft verricht en/of de naam van de persoon bij wie het werk is uitgevoerd, behoudens voorafgaand schriftelijk akkoord van een derde persoon (bv. huurder, eigenaar, syndic, enz.) die deze factuur uitdrukkelijk ten zijne laste neemt. Het factuurbedrag zal contant betaald moeten worden aan de fabriekstechnicus die het werk heeft uitgevoerd. Het herstellen of vervangen van onderdelen tijdens de garantieperiode heeft geen verlenging van de waarborg tot gevolg. De toekenning van garantie sluit elke betaling van schadevergoeding uit en dit tot voor om het even welke reden ze ook gevraagd wordt. Voor elk geschil, zijn enkel de Tribunalen van het district waar de hoofdzetel van de vennootschap gevestigd is, bevoegd. Om alle functies van het Vaillant toestel op termijn vast te stellen en om de toegelaten toestand niet te veranderen, mogen bij onderhoud en herstellingen enkel nog originele Vaillant onderdelen gebruikt worden.

10.2 Serviceteam

N.V. Vaillant S.A.

Golden Hopestraat 15

B-1620 Drogenbos

Tel. 2 3349300

Fax 2 3349319

Kundendienst / Service après-vente / Klantendienst 2 3349352

info@vaillant.be

www.vaillant.be

Bijlage

A Verhelpen van storingen

Storing	Mogelijke oorzaak	Maatregel
Het product start niet, het display blijft uitgeschakeld	Warmteopwekker wordt niet van spanning voorzien	► Controleer de voedingsspanning van de warmteopwekker (installatieautomaat).
In het display wordt ERROR , ALARM of BLOKKERING getoond	Verschillende mogelijke oorzaken	► Neem contact op met uw installateur.
De warmtepomp is constant in bedrijf, verwarmt niet voldoende en koudemiddel ontsnapt.	Koudemiddelleidingen of -aansluitingen lek	► Schakel de warmtepomp uit en neem contact op met uw installateur.
De warmwatertemperatuur is te laag	Warmtewisselaar is vervuild	► Neem contact op met uw installateur.
Aan het product komt water naar buiten.	Afvoer van het overstortventiel is verstopt	► Controleer de afvoer en de afvoerslang aan de achterzijde van het product.
Andere storingen	Verschillende mogelijke oorzaken	► Neem contact op met uw installateur.

B Overzicht menustructuur

Parameter	Instellingen	Beschrijving
Basisweergave → MENU → CV-circuit → MENU → Bedrijfskeuze		
Bedrijfskeuze verwarming	0: Stand-bybedrijf	CV-circuit uitgeschakeld (geen verwarmingsfunctie, geen koelfunctie)
	1: Automaat	Automatische omschakeling tussen normaal bedrijf (gewenste kamertemperatuur dag) en spaarbedrijf (gewenste kamertemperatuur nacht) conform tijdprogramma
	4: Normaal bedrijf	Alleen normaal bedrijf (gewenste kamertemperatuur dag)
	5: Spaar-verwarmingsbedrijf	Alleen spaarbedrijf (gewenste kamertemperatuur nacht)
Basisweergave → MENU → CV-circuit → MENU → Bedrijfsgegevens		
Status verwarmingscircuit	–	Actuele status CV-circuit
Buitentemperatuur	–	actuele buitentemperatuur
Kamertemperatuur	–	Actuele kamertemperatuur
Nom. waarde kamertemperatuur	–	Actueel ingestelde gewenste kamertemperatuur
Verwarmingscircuit aanvoertemperatuur	–	Actuele aanvoertemperatuur van het CV-circuit
Basisweergave → MENU → Warmtepomp → MENU → Bedrijfsgegevens		
Diverse menu's voor energieverbruik	–	Informatie over energieverbruik
Basisweergave → MENU → CV-circuit → MENU → Instellingen		
Tijdprogramma	Vakantieprogramma	Regelt de CV-functie gedurende de ingestelde periode op de vorstbeveiligingstemperatuur.
	Partytimer	Vervangt een geactiveerd spaarbedrijf (gewenste kamertemperatuur nacht) tijdelijk door het normaal bedrijf (gewenste kamertemperatuur dag).
	Tijdprogramma	Regelt de CV-functie voor elke afzonderlijke weekdag door het instellen van tijdsperioden waarbinnen de ingestelde gewenste kamertemperaturen voor dag of nacht gelden.
Nominale temperatuur verwarmen	Stookgrens	CV-functie: wanneer de gemiddelde waarde van buitentemperatuur de ingestelde verwarmingsgrens (fabrieksinstelling: 15 °C) overschrijdt/onderschrijdt, dan schakelt de verwarming aan/uit.
	KamertempDag verwarmingsbedrijf	CV-functie: gewenste kamertemperatuur dag (voor normaal bedrijf)
	KamertempNacht verwarmingsbedrijf	CV-functie: gewenste kamertemperatuur nacht (voor spaarbedrijf)
Stooklijn	Alleen voor de vakman	Stooklijn aanpassen
Configuratie	Alleen voor de vakman	Correctiefactor voor aanpassen van de aanvoertemperatuur
Tijd	Klok	Tijd instellen

Parameter		Instellingen	Beschrijving
	Datum	Datum	Datum instellen

Leverancier**N.V. Vaillant S.A.**

Golden Hopestraat 15 ■ B-1620 Drogenbos

Tel. 2 3349300 ■ Fax 2 3349319

Kundendienst / Service après-vente / Klantendienst 2 3349352

info@vaillant.be ■ www.vaillant.be

Vaillant GmbH

Berghauser Str. 40 ■ 42859 Remscheid

Tel. 02191 18 0 ■ Fax 02191 18 2810

info@vaillant.de ■ www.vaillant.de



0020316428_00

Uitgever/fabrikant**Vaillant GmbH**

Berghauser Str. 40 ■ D-42859 Remscheid

Tel. +492191 18 0 ■ Fax +492191 18 2810

info@vaillant.de ■ www.vaillant.de

© Deze handleidingen, of delen ervan, zijn auteursrechtelijk beschermd en mogen alleen met schriftelijke toestemming van de fabrikant vermenigvuldigd of verspreid worden.

Technische wijzigingen voorbehouden.