

Gebruiksaanwijzing



atmoTEC plus

VUW

BE (nl)

Uitgever/fabrikant

Vaillant GmbH

Berghauser Str. 40 ■ D-42859 Remscheid
Tel. +492191 18 0 ■ Fax +492191 18 2810
info@vaillant.de ■ www.vaillant.de



Inhoudsopgave	8	Uitbedrijfname	11
1	Veiligheid	3	
1.1	Waarschuwingen bij handelingen.....	3	
1.2	Reglementair gebruik.....	3	
1.3	Gevaar door foute bediening.....	3	
1.4	Levensgevaar door lekkend gas.....	3	
1.5	Levensgevaar door afgesloten of ondichte verbrandingsgasleiding.....	4	
1.6	Levensgevaar door explosieve en ontvlambare stoffen.....	4	
1.7	Levensgevaar door veranderingen aan het product of in de omgeving van het product.....	4	
1.8	Vergiftigingsgevaar door onvoldoende toevoer van verbrandingslucht.....	4	
1.9	Verbrandingsgevaar door heet drinkwater.....	4	
1.10	Verwondingsgevaar en gevaar voor materiële schade door ondeskundig of niet-uitgevoerd onderhoud en ondeskundige of niet-uitgevoerde reparatie.....	4	
1.11	Kans op corrosieschade door ongeschikte verbrandings- en binnenlucht.....	4	
1.12	Risico op materiële schade door verkalking.....	5	
1.13	Gevaar voor materiële schade door vorst.....	5	
1.14	Gevaar voor lichamelijk letsel door hete onderdelen.....	5	
2	Aanwijzingen bij de documentatie	6	
2.1	Aanvullend geldende documenten in acht nemen.....	6	
2.2	Documenten bewaren.....	6	
2.3	Geldigheid van de handleiding.....	6	
3	Productbeschrijving	6	
3.1	Overzicht bedieningselementen.....	6	
3.2	Gegevens op het typeplaatje.....	7	
3.3	CE-markering.....	7	
4	Bedrijf	7	
4.1	Afsluitvoorzieningen openen.....	7	
4.2	Systeemdruk op de manometer controleren.....	7	
4.3	Product in gebruik nemen.....	8	
4.4	Product inschakelen.....	8	
4.5	Product uitschakelen.....	8	
4.6	Installatiedruk controleren.....	8	
4.7	CV-installatie vullen.....	9	
4.8	CV-aanvoertemperatuur instellen (met thermostaat).....	9	
4.9	CV-aanvoertemperatuur instellen (zonder thermostaat).....	9	
4.10	Warmwaterbereiding instellen.....	10	
4.11	Functies van het product uitschakelen.....	10	
4.12	Rookgasmeting uitvoeren.....	11	
5	Statuscodes oproepen	11	
6	Storingen herkennen en verhelpen	11	
7	Onderhoud	11	
7.1	Onderhoud.....	11	
7.2	Product onderhouden.....	11	
8.1	Product tijdelijk buiten bedrijf stellen.....	11	
8.2	Product definitief buiten bedrijf stellen.....	12	
9	Recycling en afvoer	12	
10	Garantie en klantendienst	12	
10.1	Garantie.....	12	
10.2	Serviceteam.....	13	
	Bijlage	14	
A	Statuscodes - overzicht	14	
B	Verhelpen van storingen	14	

1 Veiligheid

1.1 Waarschuwingen bij handelingen

Classificatie van de waarschuwingen bij handelingen

De waarschuwingen bij handelingen zijn als volgt door waarschuwingstekens en signaalwoorden aangaande de ernst van het potentiële gevaar ingedeeld:

Waarschuwingstekens en signaalwoorden



Gevaar!

Direct levensgevaar of gevaar voor ernstig lichamelijk letsel



Gevaar!

Levensgevaar door een elektrische schok



Waarschuwing!

Gevaar voor licht lichamelijk letsel



Opgelet!

Kans op materiële schade of milieuschade

1.2 Reglementair gebruik

Er kan bij ondeskundig of oneigenlijk gebruik gevaar ontstaan voor lijf en leven van de gebruiker of derden resp. schade aan het product en andere voorwerpen.

Het product is als warmtebron voor gesloten CV-installaties en de warmwaterbereiding bestemd.

Geldigheid: Product van het type B1

Deze verwarmingsketel op basis van natuurlijke trek mag enkel worden gekoppeld aan een rookafvoerkanaal dat wordt gedeeld tussen verschillende woningen in bestaande gebouwen dat de verbrandingsresten afvoert tot buiten de kamer waarin de verwarmingsketel staat. Hij haalt de verbrandingslucht rechtstreeks uit de kamer en bevat een trekonderbreker. Gezien de lagere efficiëntie van deze ketel moet elk ander gebruik ervan worden vermeden en zal een dergelijk gebruik resulteren in hoger energieverbruik en hogere gebruikskosten.

Het reglementaire gebruik houdt in:

- het naleven van de meegeleverde gebruiksaanwijzingen van het product als-

ook van alle andere componenten van de installatie

- het naleven van alle in de handleidingen vermelde inspectie- en onderhoudsvoorwaarden.

Dit product kan door kinderen vanaf 8 jaar alsook personen met verminderde fysieke, sensorische of mentale capaciteiten of gebrek aan ervaring en kennis gebruikt worden, als ze onder toezicht staan of m.b.t. het veilige gebruik van het product geïnstrueerd werden en de daaruit resulterende gevaren verstaan. Kinderen mogen niet met het product spelen. Reiniging en onderhoud door de gebruiker mogen niet door kinderen zonder toezicht uitgevoerd worden.

Een ander gebruik dan het in deze handleiding beschreven gebruik of een gebruik dat van het hier beschreven gebruik afwijkt, geldt als niet reglementair. Als niet reglementair gebruik geldt ook ieder direct commercieel of industrieel gebruik.

Attentie!

Ieder misbruik is verboden.

1.3 Gevaar door foute bediening

Door foute bediening kunt u zichzelf en anderen in gevaar brengen en materiële schade veroorzaken.

- ▶ Lees deze handleiding en alle andere documenten die van toepassing zijn zorgvuldig, vooral het hoofdstuk "Veiligheid" en de waarschuwingen.
- ▶ Voer alleen de werkzaamheden uit waarover deze gebruiksaanwijzing aanwijzingen geeft.

1.4 Levensgevaar door lekkend gas

Bij gaslucht in gebouwen:

- ▶ Vermijd ruimtes met gaslucht.
- ▶ Doe, indien mogelijk, deuren en ramen wijd open en zorg voor tocht.
- ▶ Vermijd open vuur (bv. aansteker, lucifer).
- ▶ Niet roken.
- ▶ Bedien geen elektrische schakelaars, geen stekkers, geen deurbellen, geen telefoons en andere communicatiesystemen in het gebouw.

1 Veiligheid

- ▶ Sluit de gasmeter-afsluitkraan of de hoofdkraan.
- ▶ Sluit, indien mogelijk, de gaskraan op het product.
- ▶ Waarschuw de huisbewoners door te roepen of aan te kloppen.
- ▶ Verlaat onmiddellijk het gebouw en verhinder het betreden door derden.
- ▶ Alarmeer politie en brandweer zodra u buiten het gebouw bent.
- ▶ Neem contact op met de storingsdienst van het energiebedrijf vanaf een telefoon-aansluiting buiten het gebouw.

1.5 Levensgevaar door afgesloten of ondichte verbrandingsgasleiding

Bij gaslucht in gebouwen:

- ▶ Doe alle toegankelijke deuren en ramen wijd open en zorg voor tocht.
- ▶ Schakel het product uit.
- ▶ Breng uw installateur op de hoogte.

1.6 Levensgevaar door explosieve en ontvlambare stoffen

- ▶ Gebruik het product niet in opslagruimtes met explosieve of ontvlambare stoffen (bijv. benzine, papier, verf).

1.7 Levensgevaar door veranderingen aan het product of in de omgeving van het product

- ▶ Verwijder, overbrug of blokkeer in geen geval de veiligheidsinrichtingen.
- ▶ Manipuleer geen veiligheidsinrichtingen.
- ▶ Vernietig of verwijder geen verzegelingen van componenten.
- ▶ Breng geen veranderingen aan:
 - aan het product
 - aan de toevoerleidingen voor gas, verbrandingslucht, water en spanning
 - aan de volledige rookgasinstallatie
 - aan de veiligheidsklep
 - aan de afvoerleidingen
 - aan bouwconstructies die de gebruiksveiligheid van het product kunnen beïnvloeden

1.8 Vergiftigingsgevaar door onvoldoende toevoer van verbrandingslucht

Voorwaarde: Van omgevingslucht afhankelijke werking

- ▶ Zorg voor voldoende toevoer van verbrandingslucht.

1.9 Verbrandingsgevaar door heet drinkwater

Aan de tappunten voor warm water bestaat bij warmwatertemperaturen van meer dan 60°C gevaar voor verbranding. Kleine kinderen en oudere mensen lopen zelfs bij lagere temperaturen al risico's.

- ▶ Kies een temperatuur waarbij niemand gevaar loopt.

1.10 Verwondingsgevaar en gevaar voor materiële schade door ondeskundig of niet-uitgevoerd onderhoud en ondeskundige of niet-uitgevoerde reparatie

- ▶ Probeer nooit om zelf onderhoudswerk of reparaties aan uw product uit te voeren.
- ▶ Laat storingen en schade onmiddellijk door een installateur verhelpen.
- ▶ Neem de opgegeven onderhoudsintervallen in acht.

1.11 Kans op corrosieschade door ongeschikte verbrandings- en binnenlucht

Sprays, oplosmiddelen, chloorhoudende reinigingsmiddelen, verf, lijm, ammoniakverbindingen, stof e.d. kunnen tot corrosie aan het product en in de VLT/VGA leiden.

- ▶ Zorg ervoor dat de verbrandingsluchttoevoer altijd vrij is van fluor, chloor, zwavel, stof enz.
- ▶ Zorg ervoor dat er op de opstellingsplaats geen chemische stoffen opgeslagen worden.



1.12 Risico op materiële schade door verkalking

Bij producten met warmwaterbereiding bestaat bij een waterhardheid van meer dan 3,57 mol/m³ verkalkingsgevaar.

- ▶ Stel de warmwatertemperatuur op maximaal 50 °C in.

1.13 Gevaar voor materiële schade door vorst

- ▶ Zorg ervoor dat de CV-installatie bij vorst in elk geval in gebruik blijft en alle vertrekken voldoende getempereerd zijn.
- ▶ Als u het bedrijf niet kunt garanderen, dan laat u een installateur de CV-installatie legen.

1.14 Gevaar voor lichamelijk letsel door hete onderdelen

- ▶ Zorg ervoor dat de onderste toestelafdekking gemonteerd is.

2 Aanwijzingen bij de documentatie

2 Aanwijzingen bij de documentatie

2.1 Aanvullend geldende documenten in acht nemen

- ▶ Neem absoluut alle gebruiksaanwijzingen die bij de componenten van de installatie worden meegeleverd in acht.

2.2 Documenten bewaren

- ▶ Bewaar deze handleiding alsook alle documenten die van toepassing zijn voor het verdere gebruik.

2.3 Geldigheid van de handleiding

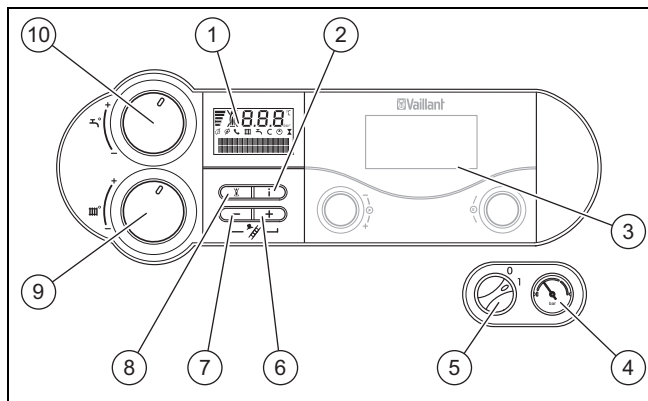
Deze handleiding geldt uitsluitend voor:

Productartikelnummer

VUW 244/4-5 (H/L-BE)	0010028011
----------------------	------------

3 Productbeschrijving

3.1 Overzicht bedieningselementen



1	Display	6	Toets +
2	Toets i	7	Toets -
3	Thermostaat (accessoire)	8	Toets Reset
4	Manometer	9	Draaiknop CV-aanvoertemperatuur
5	Hoofdschakelaar	10	Draaiknop Warm water

Het display toont de actuele CV-aanvoertemperatuur, de installatiedruk van de CV-installatie, de modus of bepaalde extra informatie.

De toets **i** dient voor het oproepen van statusinformatie.

De als accessoire verkrijgbare thermostaat regelt de aanvoertemperatuur afhankelijk van de buitentemperatuur automatisch.

De manometer is bedoeld voor de mechanische weergave van de actuele vuldruk van de CV-installatie.

De hoofdschakelaar dient voor het in- en uitschakelen van het product.

De toets **+** is bedoeld voor het inschakelen van de schoorsteenvegerfunctie.

De toets **-** is bedoeld voor het inschakelen van de schoorsteenvegerfunctie en voor het weergeven van de vuldruk van de CV-installatie.

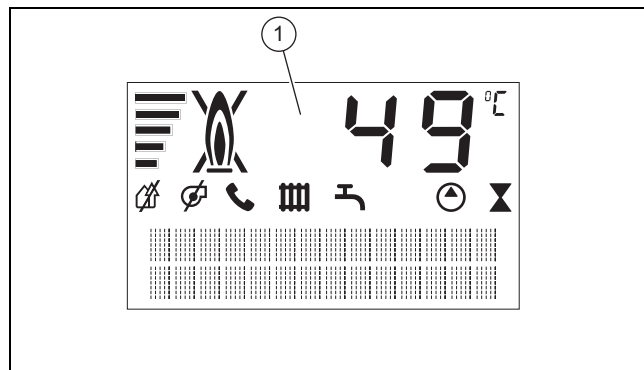
De toets **Reset** dient voor het resetten van het product bij bepaalde storingen.

De draaiknop CV-aanvoertemperatuur dient voor het instellen van de CV-aanvoertemperatuur als er geen thermostaat aangesloten is. Als er een thermostaat aangesloten is, dan moet de draaiknop CV-aanvoertemperatuur helemaal naar rechts gedraaid worden.

De draaiknop Warm water is bedoeld voor het instellen van de warmwateruitlooptemperatuur.









Als er een thermostaat aangesloten is, dan moet de draaiknop Warm water helemaal naar rechts gedraaid worden. De thermostaat bepaalt de boiler temperatuur.

3.1.1 Digitaal informatie- en analysesysteem (DIA)



- 1 Weergave van de actuele CV-aanvoertemperatuur, de waterdruk van de CV-installatie of van een status- of foutcode

Symbool	Betekenis	Toelichting
	Verbrandingsgastraject	Symbool continu zichtbaar: storing in het verbrandingsgastraject
	VR 920	CV-aanvoer- en warmwatertemperatuur worden via het communicatiesysteem VR 920 opgegeven. Het product werkt met andere dan de aan de draaiknoppen ingestelde temperaturen. Deze modus kan alleen beëindigd worden door: <ul style="list-style-type: none"> - VR 920 - Veranderen van de temperatuur aan de draaiknoppen met meer dan ± 5 K Deze modus kan niet beëindigd worden door: <ul style="list-style-type: none"> - Indrukken van de toets Ontstoring. - Uit- en opnieuw inschakelen van het product




Symbool	Betekenis	Toelichting
	CV-bedrijf	<ul style="list-style-type: none"> – Symbool permanent zichtbaar: product is in de modus CV-bedrijf – Symbool knippert: branderwachtijd is actief
	Warmwaterbereiding	<ul style="list-style-type: none"> – Symbool continu zichtbaar: warm water wordt afgetapt – Symbool uit: er wordt geen warm water afgetapt
	Warme start	<ul style="list-style-type: none"> – Symbool continu zichtbaar: warmstartfunctie is gereed – Symbool knippert: warmstartfunctie is in bedrijf, brander is ingeschakeld
	CV-pomp in bedrijf	
	Magneetklep wordt aangestuurd	Gastoevoer naar de brander is geopend
	Actuele energiebehoefte	Indicatie van de actuele brandermodulatiegraad
	Storing tijdens het branderbedrijf	Brander is uitgeschakeld
	Correct branderbedrijf	Brander is ingeschakeld

Druk ca. 5 seconden op de toets "-", om van de weergave van de aanvoertemperatuur op het display naar de weergave van de systeemdruk, of omgekeerd, te wisselen.

3.2 Gegevens op het typeplaatje

Het typeplaatje is van uit fabriek aan de onderkant van het product aangebracht.

Gegevens op het typeplaatje	Betekenis
VUW	Typeaanduiding
24	Toestelvermogen
/4	Toestelgeneratie
-5 = plus	Toesteltype
V	Netspanning
W	Opgenomen vermogen
Hz	Netfrequentie
MPa	max. leidingdruk
IP	Beschermings-type/beschermingsklasse
Cat. (bijv. I _{2E})	Toestelcategorie
Type (bijv. B ₁₁)	Gastoesteltype
2E, G20 - 20 mbar (2,0 kPa)	Gasgroep af fabriek en gasaansluitdruk
ww/jjjj (bijv. 11/2014)	Productiedatum: week/jaar
PMW (bijv. 10 bar (1 MPa))	Toegestane totale overdruk warmwaterbereiding
PMS (bijv. 3 bar (0,3 MPa))	Toegestane totale overdruk CV-bedrijf
P	Nominaal warmtevermogensbereik

Gegevens op het typeplaatje	Betekenis
T _{max.} (bijv. 85 °C)	Max. aanvoertemperatuur
Q	Warmtebelastingsbereik
D	Nominale aftaphoeveelheid warm water
	CV-bedrijf
	Warmwaterbereiding
	Barcode met serienummer, Het 7e tot 16e cijfer vormen het artikelnummer

3.3 CE-markering



Met de CE-markering wordt aangegeven dat de producten conform de conformiteitsverklaring aan de fundamentele eisen van de desbetreffende richtlijnen voldoen.

De conformiteitsverklaring kan bij de fabrikant geraadpleegd worden.

4 Bedrijf

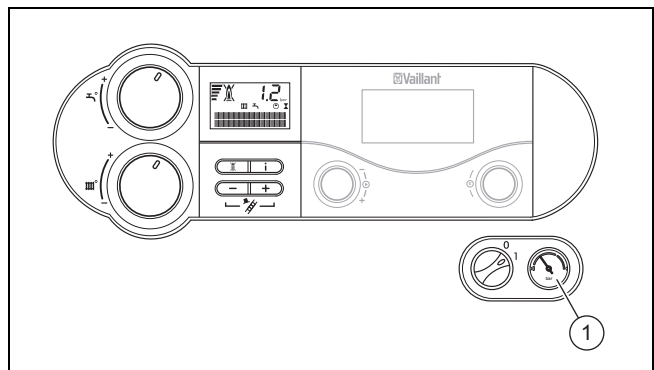
4.1 Afsluitvoorzieningen openen

1. Laat de installateur van het product de positie en bediening van de afsluitvoorzieningen uitleggen.
2. Open de plaatselijk geïnstalleerde gaskraan.
3. Open de gasafsluitkraan aan het product.
4. Open de onderhoudskranen in de aanvoer en retour van de CV-installatie.

Geldigheid: Product met geïntegreerde warmwaterbereiding

- Open de koudwaterstopkraan.

4.2 Systeemdruk op de manometer controleren



- Controleer voor de ingebruikneming de vuldruk van de installatie op de manometer (1). Voor een onberispelijk bedrijf van de CV-installatie moet bij koude installatie een vuldruk tussen 1,0 en 2,0 bar weergegeven worden (op de manometer bevindt zich de wijzer dan in het lichtgrijze bereik). Als de vuldruk minder dan 0,8 bar bedraagt (de wijzer van de manometer is dan in het donkergrijze bereik), moet voor de ingebruikneming water bijgevuld worden (→ Hoofdstuk "CV-installatie vullen").

4 Bedrijf



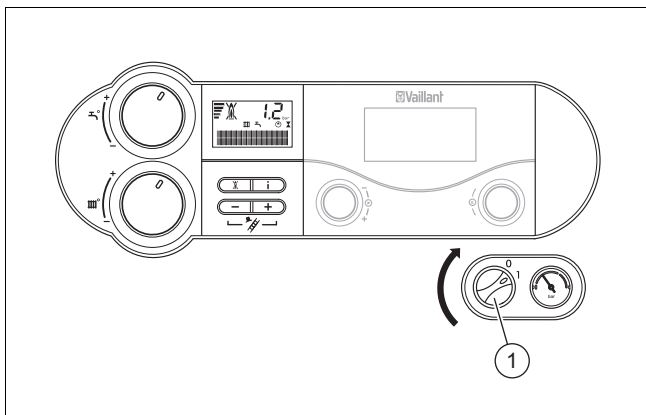
Aanwijzing

Als de CV-installatie voor meerdere etages is, kan een hogere vuldruk van de installatie noodzakelijk zijn. Vraag hiervoor raad bij uw installateur.

4.3 Product in gebruik nemen

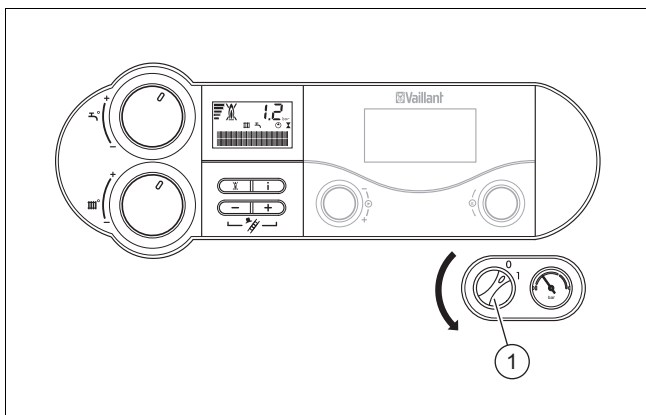
- ▶ Neem het product alleen in gebruik als de mantel volledig gesloten is.

4.4 Product inschakelen



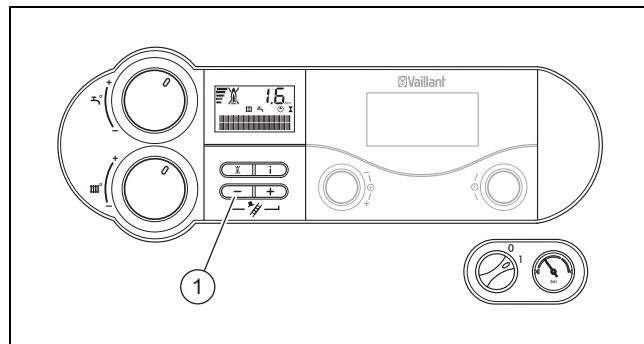
1. Schakel het product met de hoofdschakelaar (1) in.
 - ◁ 1: "AAN"
 - ◁ Als de hoofdschakelaar zich in de stand 1 bevindt, dan is het product ingeschakeld en op het display verschijnt de standaardindicatie van het digitale informatie- en analysesysteem.
2. Stel het product volgens uw wensen in.

4.5 Product uitschakelen



1. Schakel het product met de hoofdschakelaar (1) uit.
 - Opdat de veiligheidsfuncties, bijv. de vorstbeveiliging, geactiveerd blijven, deactiveert en deactiveert u het product uitsluitend via de thermostaat (informatie hierover vindt u in de betreffende gebruiksaanwijzing).
 - ◁ 0: "UIT"
2. Als er geen thermostaat voorhanden is, schakel dan het CV- en warmwaterbedrijf uit door de instelknop naar links tot aan de aanslag te draaien.

4.6 Installatiedruk controleren



- 1 Toets -

- ▶ Controleer regelmatig de vuldruk van de CV-installatie. Druk kort op de toets - (1).
 - ◁ Het display geeft de vuldruk ca. 5 seconden lang weer.
 - ◁ Voor een perfecte werking van de CV-installatie moet bij een koude CV-installatie de vuldruk tussen 1,0 en 2,0 bar liggen. Is de druk lager, dan moet voor de ingebruikneming CV-water bijgevuld worden.



Aanwijzing

U kunt permanent tussen temperatuur- of drukindicatie op het display omschakelen door de toets - ca. 5 seconden ingedrukt te houden.



Aanwijzing

Om het gebruik van de CV-installatie met een te kleine hoeveelheid water te vermijden en om te voorkomen dat daardoor schade ontstaat, beschikt het product over een druksensor. De druksensor signaleert bij onderschrijding van 0,6 bar het druktekort door op het display de drukwaarde knipperend weer te geven. Bij het onderschrijden van 0,03 MPa (0,3 bar) verschijnt de foutmelding afwisselend met **F.22** en de brander wordt geblokkeerd. Vul bij een installatiedruk van minder dan 0,06 MPa (0,6 bar) de CV-installatie zo snel mogelijk opnieuw bij. Zodra de installatiedruk onder 0,6 bar daalt, treedt het product zonder verdere maatregelen opnieuw in werking.



Aanwijzing

Als de CV-installatie zich over meerdere etages uitstrekt, kan een hogere installatiedruk van de CV-installatie nodig zijn. Vraag hiervoor raad bij uw installateur.

4.7 CV-installatie vullen



Opgelet!

Risico op materiële schade door sterk kalkhoudend, sterk corrosief of met chemicaliën vervuild verwarmingswater!

Ongeschikt leidingwater beschadigt pakkingen en membranen, verstopt waterdoorstroomde componenten in het product en in de CV-installatie en veroorzaakt geluiden.

- ▶ Vul de CV-installatie alleen met geschikt CV-water.
- ▶ Vraag bij twijfel hiervoor raad bij een installateur.

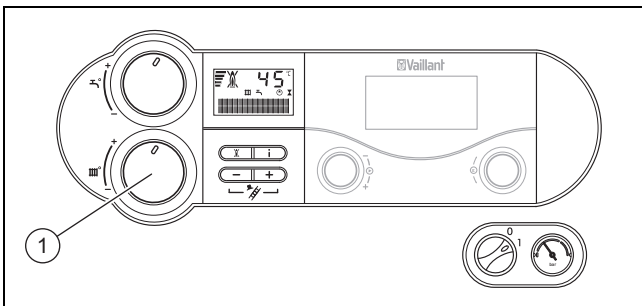


Aanwijzing

De installateur is verantwoordelijk voor de eerste vulling.

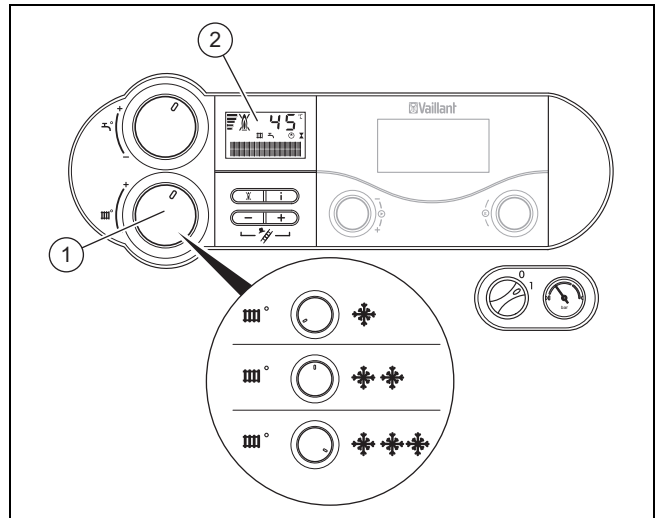
1. Verbind de vulkraan met een koudwaterleiding, zoals de installateur het u uitgelegd heeft.
2. Open alle thermostaatkranen van de CV-installatie.
3. Open de koudwaterleiding.
4. Draai de vulkraan langzaam open en vul water bij tot de vereiste installatiedruk bereikt is.
5. Sluit de koudwaterleiding.
6. Ontlucht alle radiatoren.
7. Controleer de vuldruk van de CV-installatie. (→ Pagina 8)
8. Vul evt. water bij.
9. Sluit de vulkraan.
10. Scheid de vulkraan van de koudwaterleiding.

4.8 CV-aanvoertemperatuur instellen (met thermostaat)



1. Draai de draaiknop voor de CV-aanvoertemperatuur (1) tot aan de rechtse aanslag.
2. Stel de gewenste CV-aanvoertemperatuur met de thermostaat in (→ gebruiksaanwijzing thermostaat).

4.9 CV-aanvoertemperatuur instellen (zonder thermostaat)



- ▶ Stel de gewenste aanvoertemperatuur aan de draaiknop voor de CV-aanvoertemperatuur (1) afhankelijk van de buitentemperatuur in.

Stand	Betekenis	Buientemp. Offset
Linkse aanslag	Vorstbeveiliging	
Links (echter niet tot aan de aanslag)	Overgangstijd	ca. 10 ... 20 °C
Midden	Matige koude	ca. 0 ... 10 °C
Rechts	Sterke koude	onder 0 °C

- ◁ Na het draaien aan de draaiknop voor de CV-aanvoertemperatuur geeft het display de ingestelde gewenste aanvoertemperatuur (2) weer. Na 3 seconden verdwijnt deze weergave en het display toont opnieuw de standaardweergave (actuele CV-aanvoertemperatuur).



Aanwijzing

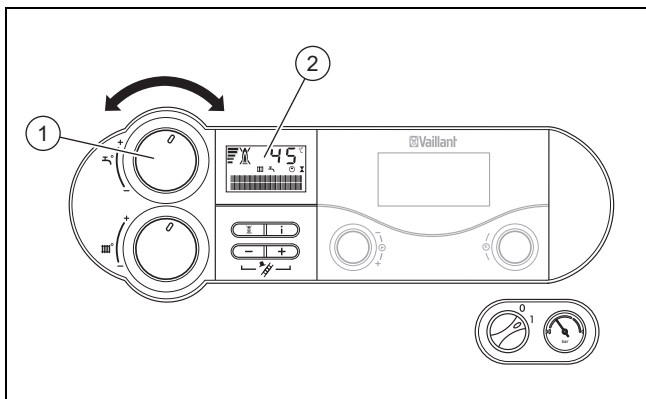
De maximale CV-aanvoertemperatuur is af fabriek op 75 °C ingesteld. Deze kan door de installateur tussen 40 °C en 85 °C vastgelegd worden.

4 Bedrijf

4.10 Warmwaterbereiding instellen

4.10.1 Warmwatertemperatuur instellen

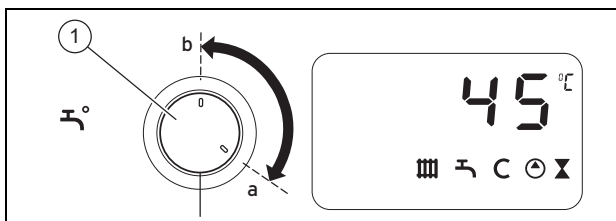
Geldigheid: Product met geïntegreerde warmwaterbereiding



1. Schakel het product in (→ hoofdst. "Product inschakelen").
2. Stel de draaiknop (1) voor instellen van de warmwatertemperatuur op de gewenste temperatuur in.
 - Warmwatertemperatuur: linker aanslag ca. 35 °C, rechter aanslag max. 65 °C.
 - Bij het instellen van de gewenste temperatuur wordt de betreffende bijbehorende gewenste waarde op het display (2) weergegeven. Na 5 seconden verdwijnt deze indicatie en het display toont opnieuw de standaardweergave (actuele aanvoertemperatuur van de CV-installatie).

4.10.2 Warmstartfunctie inschakelen

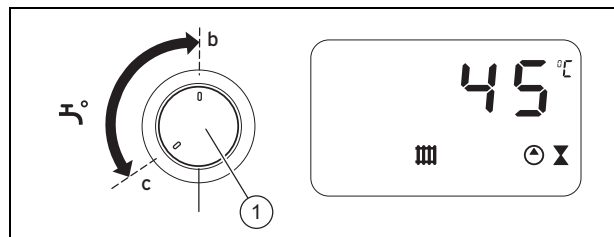
Geldigheid: atmoTEC plus, Product met geïntegreerde warmwaterbereiding



- ▶ Om de warmstartfunctie in te schakelen, zet de draaiknop Warm water (1) op rechtse aanslag (instelling (a)).
 - De warmhoudtemperatuur wordt automatisch aan de ingestelde warmwatertemperatuur aangepast. Het getemperereerde water is bij aftappen direct beschikbaar. Op het display knippert het symbool C.
- ▶ Stel de draaiknop op de gewenste warmwateruitlooptemperatuur in (bijv. 45 °C).

4.10.3 Warmstartfunctie uitschakelen

Geldigheid: atmoTEC plus, Product met geïntegreerde warmwaterbereiding



- ▶ Om de warmstartfunctie uit te schakelen, zet de draaiknop Warm water (1) op linkse aanslag (instelling (c)).
 - Het symbool dooft.
- ▶ Stel de draaiknop op de gewenste warmwateruitlooptemperatuur in (bijv. 45 °C).

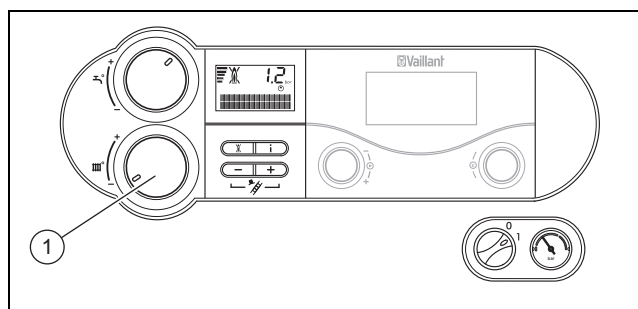
4.11 Functies van het product uitschakelen

4.11.1 Warmwaterbereiding uitschakelen

- ▶ Draai de draaiknop Warm water tot aan de linkse aanslag.

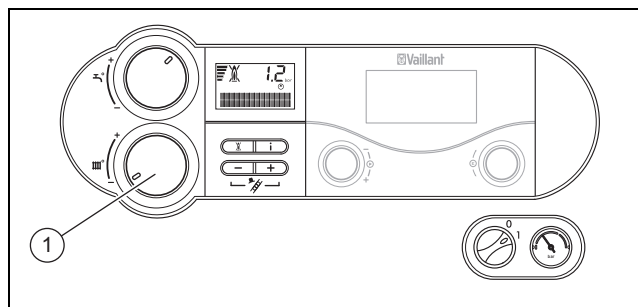
4.11.2 CV-functie uitschakelen (zomermodus)

Voorwaarde: Thermostaat aangesloten



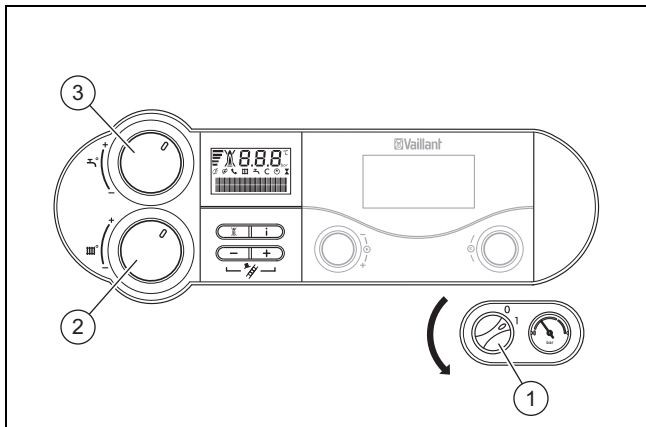
- ▶ Om het CV-bedrijf uit te schakelen, schakel het CV-bedrijf via de thermostaat uit en laat de draaiknop CV-aanvoertemperatuur (1) op rechtse aanslag.

Voorwaarde: Geen thermostaat aangesloten



- ▶ Om het CV-bedrijf uit te schakelen, draait u de draaiknop CV-aanvoertemperatuur (1) naar linkse aanslag.
 - De productinterne vorstbeveiliging is op deze manier met resp. zonder thermostaat gewaarborgd.

9 Recycling en afvoer



- | | | | |
|---|---------------------------------|---|----------------------|
| 1 | Hoofdschakelaar | 3 | Draaiknop Warm water |
| 2 | Draaiknop CV-aanvoertemperatuur | | |
1. Draai draaiknop Warm water **(3)** helemaal naar links.
 2. Draai de draaiknop voor de CV-aanvoertemperatuur **(2)** helemaal naar links.
 3. Draai de hoofdschakelaar **(1)** in de stand **0**.
 4. Sluit de gasafsluitkraan en de koudwaterstopkraan.
 - De afsluitvoorzieningen zijn niet in de leveringsomvang van het product inbegrepen. Ze worden door de installateur geïnstalleerd. Laat uw installateur de positie en de werking van de afsluitvoorzieningen uitleggen.

8.1.1 Vorstschade vermijden

Het product is met een vorstbeveiligingsfunctie uitgerust.

Als de CV-aanvoertemperatuur bij ingeschakelde hoofdschakelaar onder 8 °C daalt, treedt de pomp van het product in werking.

Als de CV-aanvoertemperatuur bij een ingeschakelde hoofdschakelaar onder 5°C daalt, gaat het product in bedrijf en verwarmt het omlopende water zowel aan de CV- alsook aan de warmwaterzijde (indien voorhanden) tot ca. 30°C op.



Opgelet!

Risico op materiële schade door vorst!

De doorstroming van de volledige CV-installatie kan met de vorstbeveiligingsfunctie niet gegarandeerd worden, zodat delen van de CV-installatie kunnen bevriezen en hierdoor beschadigd worden.

- ▶ Verzeker u ervan dat, ook als u tijdens een vorstperiode afwezig bent, de CV-installatie in bedrijf blijft en de kamers voldoende op temperatuur worden gehouden.

- ▶ Neem hiervoor contact op met uw installateur.

8.1.2 CV-installatie leegmaken

Een andere mogelijkheid van vorstbeveiliging voor erg lange uitschakeltijden bestaat erin de CV-installatie en het product volledig leeg te maken.

- ▶ Neem hiervoor contact op met uw installateur.

8.2 Product definitief buiten bedrijf stellen

- ▶ Laat het product door een installateur definitief buiten bedrijf stellen.

9 Recycling en afvoer

- ▶ Laat de verpakking door de installateur afvoeren die het product geïnstalleerd heeft.



■ Als het product met dit teken is aangeduid:

- ▶ Gooi het product in dat geval niet met het huisvuil weg.
- ▶ Geef het product in plaats daarvan af bij een inzamelpunt voor oude elektrische of elektronische apparaten.



■ Als het product batterijen bevat die met dit teken gekenmerkt zijn, kunnen de batterijen substanties bevatten die schadelijk zijn voor gezondheid en milieu.

- ▶ Breng de batterijen in dat geval naar een inzamelpunt voor batterijen.

10 Garantie en klantendienst

10.1 Garantie

De producten van de NV Vaillant zijn gewaarborgd tegen alle materiaal- en constructiefouten voor een periode van twee jaar vanaf de datum vermeld op de aankoopfactuur die u heel nauwkeurig dient bij te houden. De waarborg geldt alleen onder de volgende voorwaarden:

1. Het toestel moet door een erkend gekwalificeerd vakman geplaatst worden die er, onder zijn volledige verantwoordelijkheid, op zal letten dat de normen en installatievoorschriften nageleefd worden.
2. Het is enkel aan de technici van de Vaillant fabriek toegelaten om herstellingen of wijzigingen aan het toestel onder garantie uit te voeren, opdat de waarborg van toepassing zou blijven. De originele onderdelen moeten in het Vaillant toestel gemonteerd zijn, zoniet wordt de waarborg geannuleerd.
3. Teneinde de waarborg te laten gelden, moet u ons de garantiekaart volledig ingevuld, ondertekend en gefrankeerd terugzenden binnen de veertien dagen na de installatie!

De waarborg wordt niet toegekend indien de slechte werking van het toestel het gevolg is van een slechte regeling, door het gebruik van een niet overeenkomstige energie, een verkeerde of gebrekkige installatie, de niet-naleving van de gebruiksaanwijzing die bij het toestel gevoegd is, door het niet opvolgen van de normen betreffende de installatievoorschriften, het type lokaal of verluchting, verwaarlozing, overbelasting, bevrozing, elke normale slijtage of elke handeling van overmacht. In dit geval zullen onze prestaties en de geleverde onderdelen aangerekend worden. Bij facturatie, opgesteld volgens de algemene voorwaarden van de naverkoopdienst, wordt deze steeds opgemaakt op de naam van de persoon die de oproep heeft verricht en/of de naam van de persoon bij wie het werk is uitgevoerd, behoudens voorafgaand schriftelijk akkoord van een derde persoon (bv. huurder, eigenaar, syndic, enz.) die deze factuur uitdrukkelijk

ten zijne laste neemt. Het factuurbedrag zal contant betaald moeten worden aan de fabriekstechnicus die het werk heeft uitgevoerd. Het herstellen of vervangen van onderdelen tijdens de garantieperiode heeft geen verlenging van de waarborg tot gevolg. De toekenning van garantie sluit elke betaling van schadevergoeding uit en dit tot voor om het even welke reden ze ook gevraagd wordt. Voor elk geschil, zijn enkel de Tribunaal van het district waar de hoofdzetel van de vennootschap gevestigd is, bevoegd. Om alle functies van het Vaillant toestel op termijn vast te stellen en om de toegelaten toestand niet te veranderen, mogen bij onderhoud en herstellingen enkel nog originele Vaillant onderdelen gebruikt worden.

10.2 Serviceteam

N.V. Vaillant S.A.

Golden Hopestraat 15

B-1620 Drogenbos

Tel. 2 3349300

Fax 2 3349319

Kundendienst / Service après-vente / Klantendienst 2 3349352

info@vaillant.be

www.vaillant.be

Kundendienst / Service après-vente / Klantendienst:
2 3349352

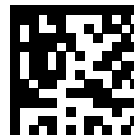
Bijlage

A Statuscodes - overzicht

Statuscode	Betekenis
Indicaties tijdens CV-bedrijf	
S.0	Verwarming geen warmtevraag
S.2	CV-bedrijf pompvoorloop
S.3	CV-bedrijf ontsteking
S.4	CV-bedrijf brander aan
S.7	CV-bedrijf pomploop
S.8	Verwarming wachttijd xx minuten
Weergave tijdens warmwaterfunctie	
S.10	Warmwatervraag
S.14	Warmwaterbedrijf brander aan
Indicaties in de comfortmodus met warme start of warmwaterbedrijf met boiler	
S.20	Warmwatervraag
S.24	Warmwaterbedrijf brander aan
Andere indicaties	
S.31	Zomermodus actief of eBus-thermostaat blokkeert CV-bedrijf
S.34	Vorstbeveiligingsfunctie CV-toestel actief
S.39	Externe veiligheidsschakelaar uit

B Verhelpen van storingen

Storing	Oorzaak	Maatregel
Product treedt niet in werking: – Geen warm water – Verwarming blijft koud	De door de klant geïnstalleerde gaskraan en/of de gaskraan aan het product is gesloten.	Open beide gaskranen.
	De koudwaterstopkraan is gesloten.	Open de koudwaterstopkraan.
	De stroomvoorziening in het gebouw is onderbroken.	Controleer de zekering in het gebouw. Het product schakelt bij het terugkeren van de netspanning automatisch in.
	Het product is uitgeschakeld.	Schakel het product in (→ hoofdst. "Product inschakelen").
	De CV-aanvoertemperatuur is te laag ingesteld of in de instelling Verwarming uit en/of de warmwatertemperatuur is te laag ingesteld.	Stel de verwarmingsaanvoer- en warmwatertemperatuur (→ hoofdst. "Verwarmingsaanvoertemperatuur instellen" / → hoofdst. "Warmwatertemperatuur instellen") in.
	De installatiedruk is niet voldoende. Watertekort in de CV-installatie (foutmelding: F.22 , F.23 , F.24)	Vul de CV-installatie (→ hoofds. "CV-installatie vullen").
	Er bevindt zich lucht in de CV-installatie.	Laat de installateur de CV-installatie ontluchten.
	Na drie ontstekingspogingen zonder succes schakelt het product op storing (foutmelding: : F.28).	Druk een seconde lang op de toets Reset . Het product start opnieuw een ontstekingspoging. Als u de ontstekingsstoring niet met drie ontstekingspogingen kunt verhelpen, vraag dan uw installateur om advies.
Er is een storing in het verbrandingsgastraject (foutmelding: F.36).	Laat de storing verhelpen door uw installateur.	
Warmwaterbereiding storingvrij; verwarming treedt niet in werking.	De externe thermostaat is niet correct ingesteld.	Stel de externe thermostaat correct in (→gebruiksaanwijzing thermostaat).



0020284987_01

0020284987_01 ■ 14.09.2020

Leverancier

N.V. Vaillant S.A.

Golden Hopestraat 15 ■ B-1620 Drogenbos

Tel. 2 3349300 ■ Fax 2 3349319

Kundendienst / Service après-vente / Klantendienst 2 3349352

info@vaillant.be ■ www.vaillant.be

© Deze handleidingen, of delen ervan, zijn auteursrechtelijk beschermd en mogen alleen met schriftelijke toestemming van de fabrikant vermenigvuldigd of verspreid worden.

Technische wijzigingen voorbehouden.