

Technische fiche: climaVAIR VAI5 multisplit

bijzondere kenmerken

- lucht/lucht-warmtepomp = het geheel bestaat uit 1 buitenunit en max. 4 binnenunits verbonden met koeltechnische leidingen
- robuuste en lichte units
- vermogenrange 2 kW tot 10 kW (verwarmen en koelen)
- verwarmen mogelijk tot -15°C buitentemperatuur
- energieklassen verwarming tot A++ (gemiddeld klimaat)
- SCOP tot 4 (gemiddeld klimaat)
- koelen mogelijk tot 48°C
- energieklassen koeling tot A++
- SEER tot 6,1
- voorgevuld met koudemiddel R32 voor een afstand van:
 - tot 10 m (modellen 4 en 5 kW)
 - tot 30 m (model 7 kW)
 - tot 40 m (model 8 kW)
- geïntegreerd display in de binnenunit
- temperatuur regeling via afstandbediening of voeler binnenunit
- hoog comfort dankzij gevoelsmodus, slaapmodus en timer on/off-functie
- verticale en horizontale luchtverplaatsing
- eenvoudig en snel onderhoud (filters en componenten gemakkelijk bereikbaar)
- intelligente automatische ontdooiingsfunctie
- snelle en flexibele installatie (linkse of rechtse aansluitingen)
- aansluiting koeltechnische leidingen verplicht door een gecertificeerd koeltechnisch bedrijf

toepassingen

- lucht/lucht-warmtepomp
- eco-vriendelijke oplossing om te verwarmen en te koelen
- perfect toepasbaar in zowel nieuwbouw als renovatie-projecten
- geschikte oplossing voor allerlei woningtypes, van appartementen tot lage energiewoningen en passief huizen

uitrusting

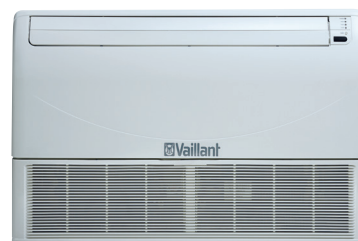
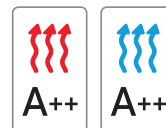
- twin rotary DC-compressor
- elektronisch expansieventiel
- sensorgestuurd koudemiddelcircuit
- actieve ionisator voor luchtzuivering
- ruimtelucht ontvochtigen mogelijk
- automatisch verwarmen/koelen/ventileren/ontvochtigen mogelijk via de afstandbediening
- collector aansluitingen voeding binnenunits

accessoires

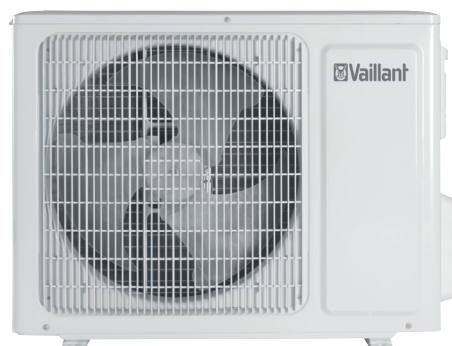
- geïsoleerde duo-leiding 3/6/9/12/15 m (1/4"-3/8")
- voetsteun groot (code 0020250226)
- voetsteun klein (code 0020252091)
- sokkel voor muurbevestiging (code 0020250225)
- sokkel voor muurbevestiging bij geïsoleerde muren (code 0020250224)
- compacte condenspomp (code 0010030700)
- in te bouwen condenspomp (code 0010030699)
- centrifugaalpomp (code 0010030698)
- sturing Aan-Uit contact 20-S4 (code 0020257890)

Benaming	Type	Artikelnummer
buitenunits		
climaVAIR VAF5-040W2NO mono 4 kW	buitenunit	0010022668
climaVAIR VAF5-050W2NO mono 5 kW	buitenunit	0010022669
climaVAIR VAF5-070W3NO mono 7 kW	buitenunit	0010022670
climaVAIR VAF5-080W4NO mono 8 kW	buitenunit	0010022671
binnenunits		
climaVAIR VAI5-020WNI 2 kW	wandmodel	0010022691
climaVAIR VAI5-025WNI 2,5 kW	wandmodel	0010022692
climaVAIR VAI5-035WNI 3,5 kW	wandmodel	0010022693
climaVAIR VAI5-050WNI 5,0 kW	wandmodel	0010022694
climaVAIR VAI8/5-035 KMNI 3,5 kW	cassette	0010022705
climaVAIR VAI8/5-035 FMNI 3,5 kW	vloermodel	0010022706

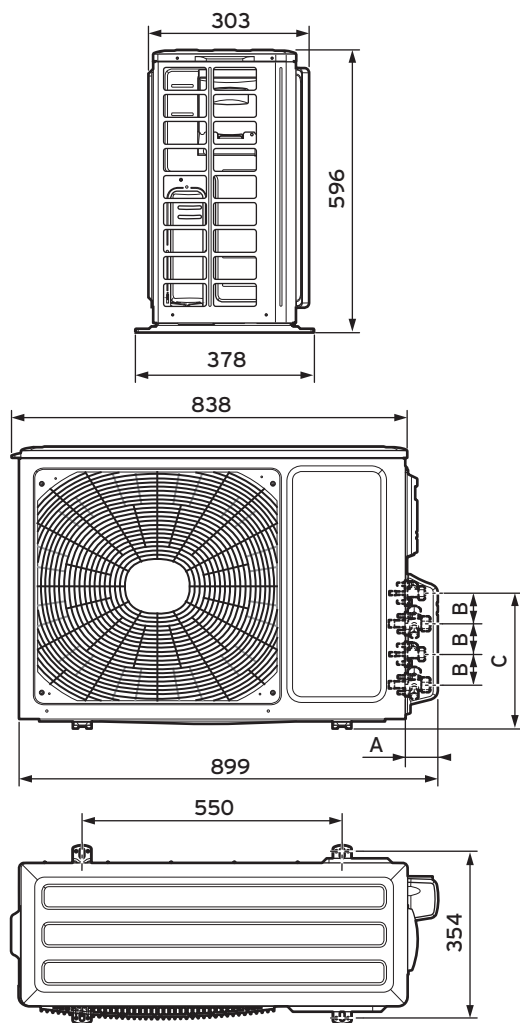
binnenunits climaVAIR VAI5



buitenunit climaVAIR VAF5

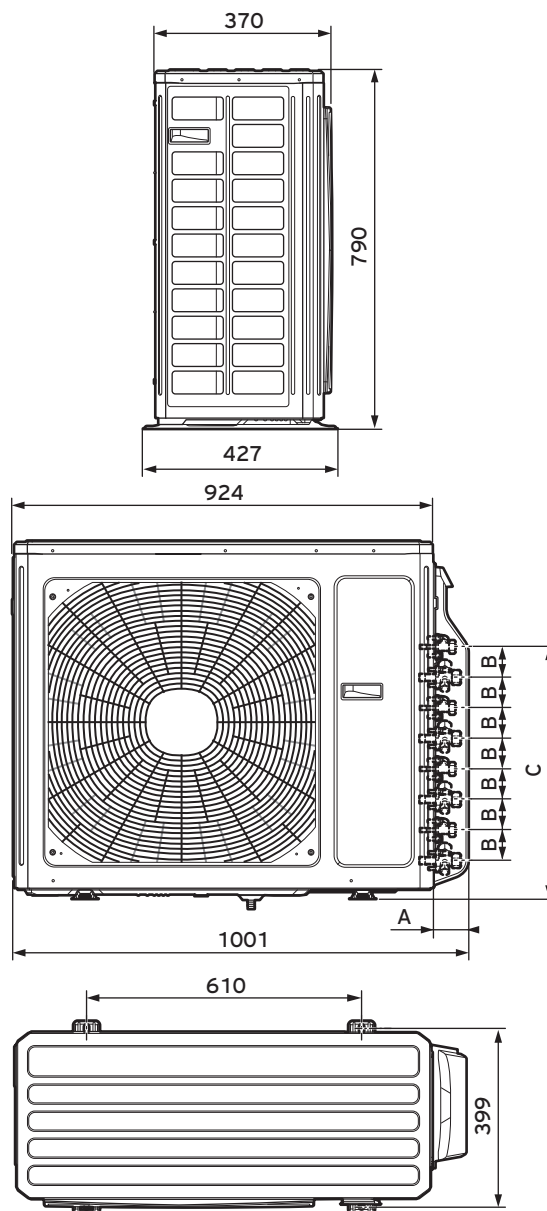


climaVAIR VAF5-040W2NO en climaVAIR VAF5-050W2NO

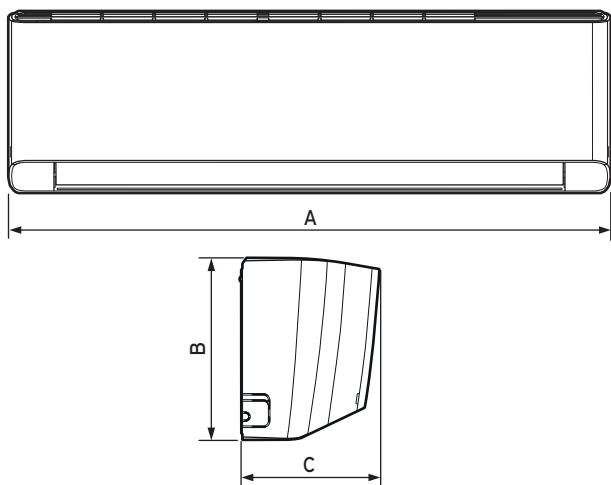


climaVAIR	A	B	C
VAF5-040W2NO	53 mm	50 mm	250 mm
VAF5-050W2NO	53 mm	50 mm	250 mm

climaVAIR VAF5-070W3NO en climaVAIR VAF5-080W4NO



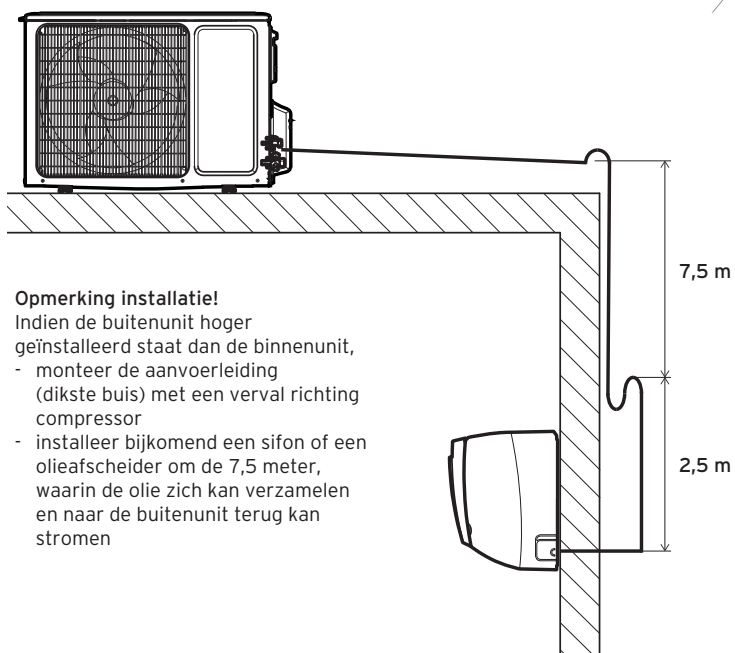
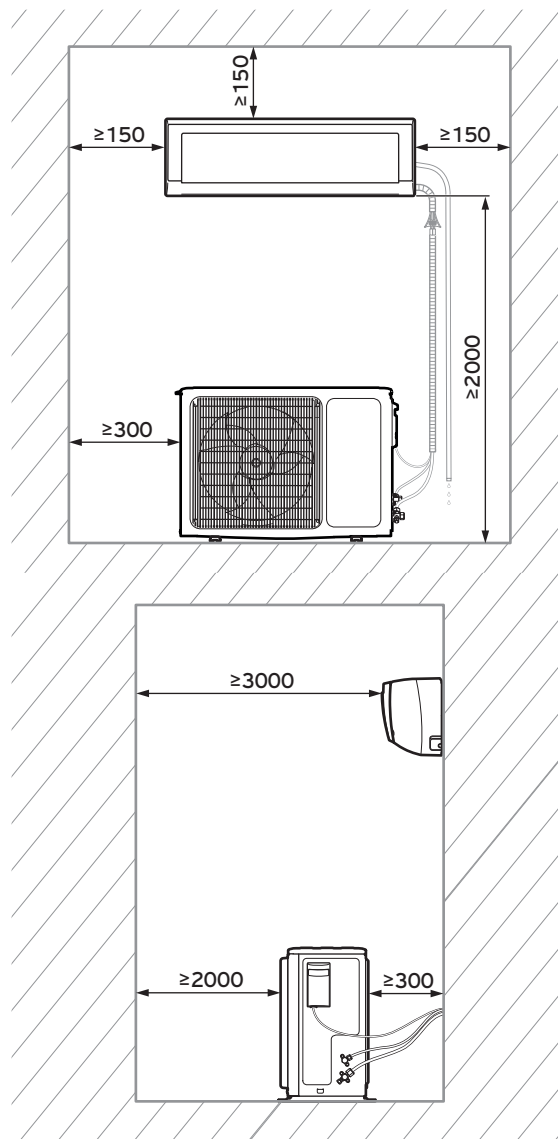
climaVAIR	A	B	C
VAF5-070W3NO	57 mm	50 mm	335 mm
VAF5-080W4NO	57 mm	50 mm	435 mm



climaVAIR	A	B	C
VAI5-020WNI	812 mm	275 mm	210 mm
VAI5-025WNI	865 mm	290 mm	210 mm
VAI5-035WNI	865 mm	290 mm	210 mm
VAI5-050WNI	996 mm	301 mm	225 mm

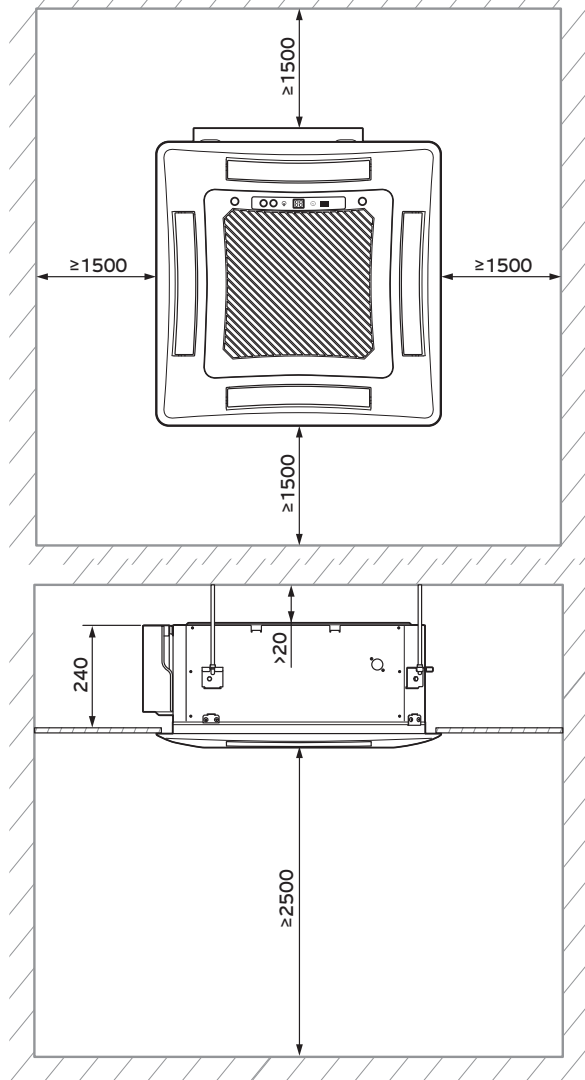
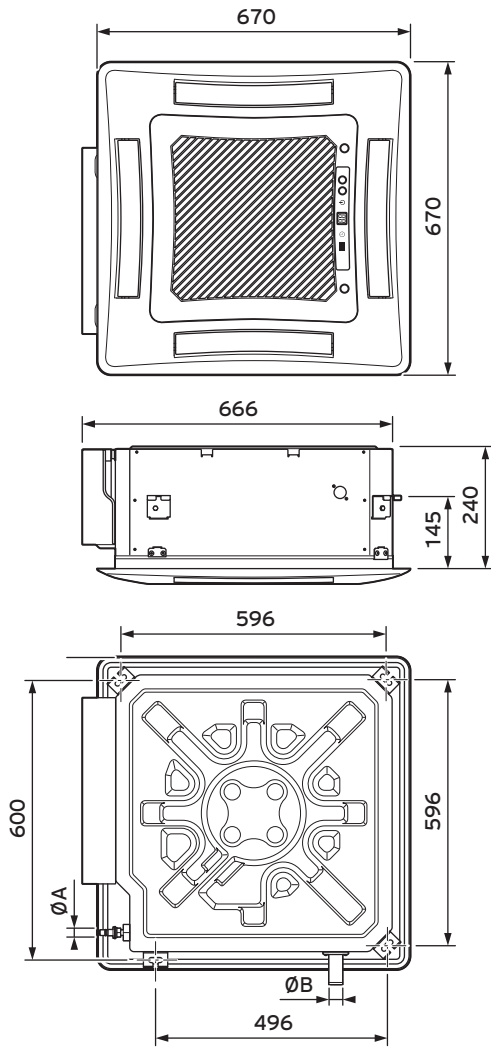
Opmerking opstellingsruimte!

Gelieve bij het bepalen van de min. oppervlakte van de opstellingsruimte waarin de binnenuits zullen worden geïnstalleerd, rekening te houden met de EN378-norm voor installaties met het koudemiddel R32.



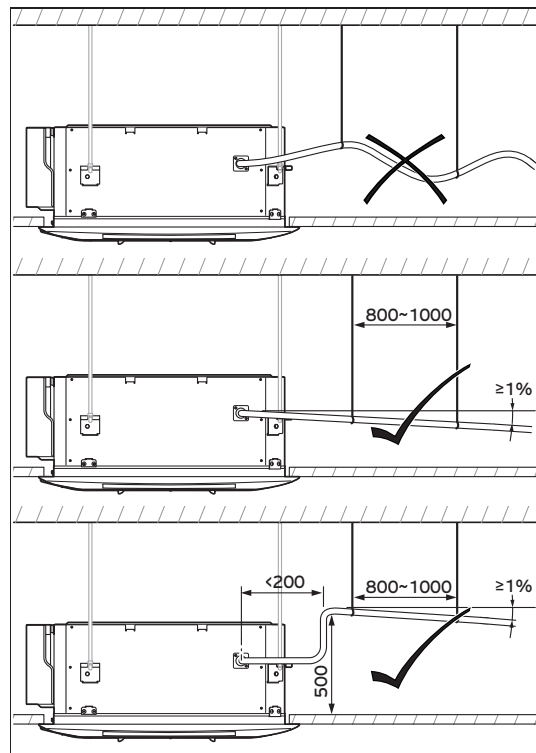
Opmerking installatie!

- Indien de buitenunit hoger geïnstalleerd staat dan de binnenuit,
- monteer de aanvoerleiding (dikste buis) met een verval richting compressor
 - installeer bijkomend een sifon of een olieafscheider om de 7,5 meter, waarin de olie zich kan verzamelen en naar de buitenunit terug kan stromen

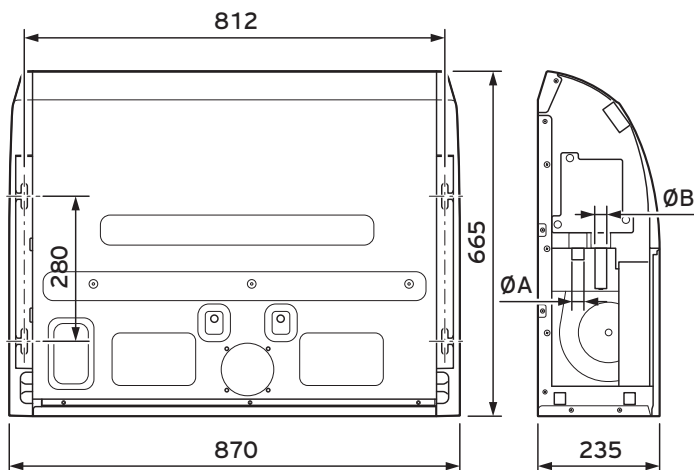


climaVAIR VA18/5-035 KMNI	cassette
A buitendiameter leiding met vloeibaar gas	1/4"
A buitendiameter leiding met gas	3/8"
B afvoer condenswater	26 mm

Opmerking opstellingsruimte!
 Gelieve bij het bepalen van de min. oppervlakte van de opstellingsruimte waarin de binnenuits zullen worden geïnstalleerd, rekening te houden met de EN378-norm voor installaties met het koudemiddel R32.

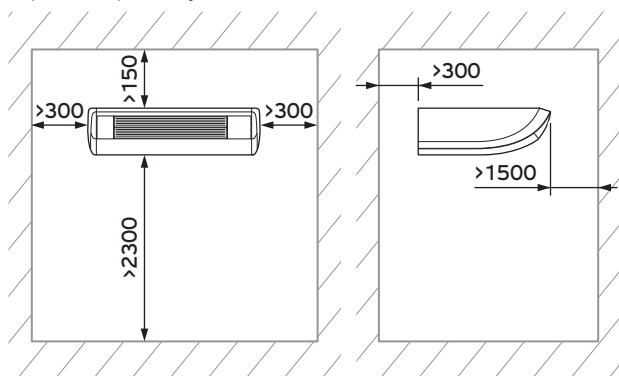


Installatie condensafvoer

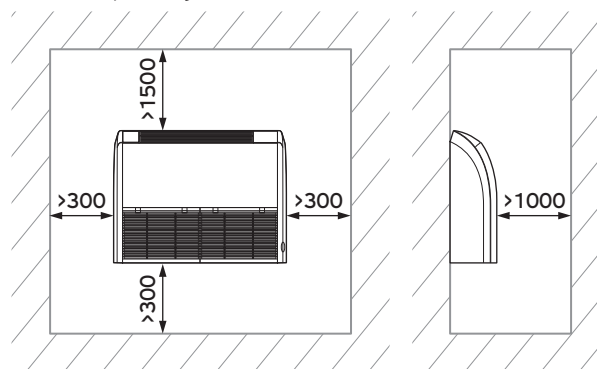


climaVAIR VAI8/5-035 FMNI	vloermodel
A buitendiameter leiding met vloeibaar gas	¼"
A buitendiameter leiding met gas	½"
B afvoer condenswater	31 mm

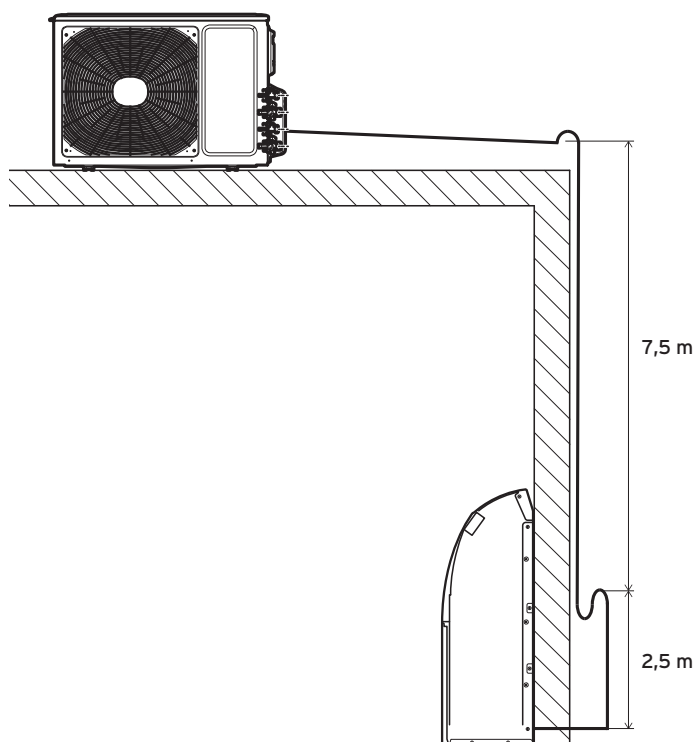
plafond opstelling



vloer opstelling



installatievoorwaarden

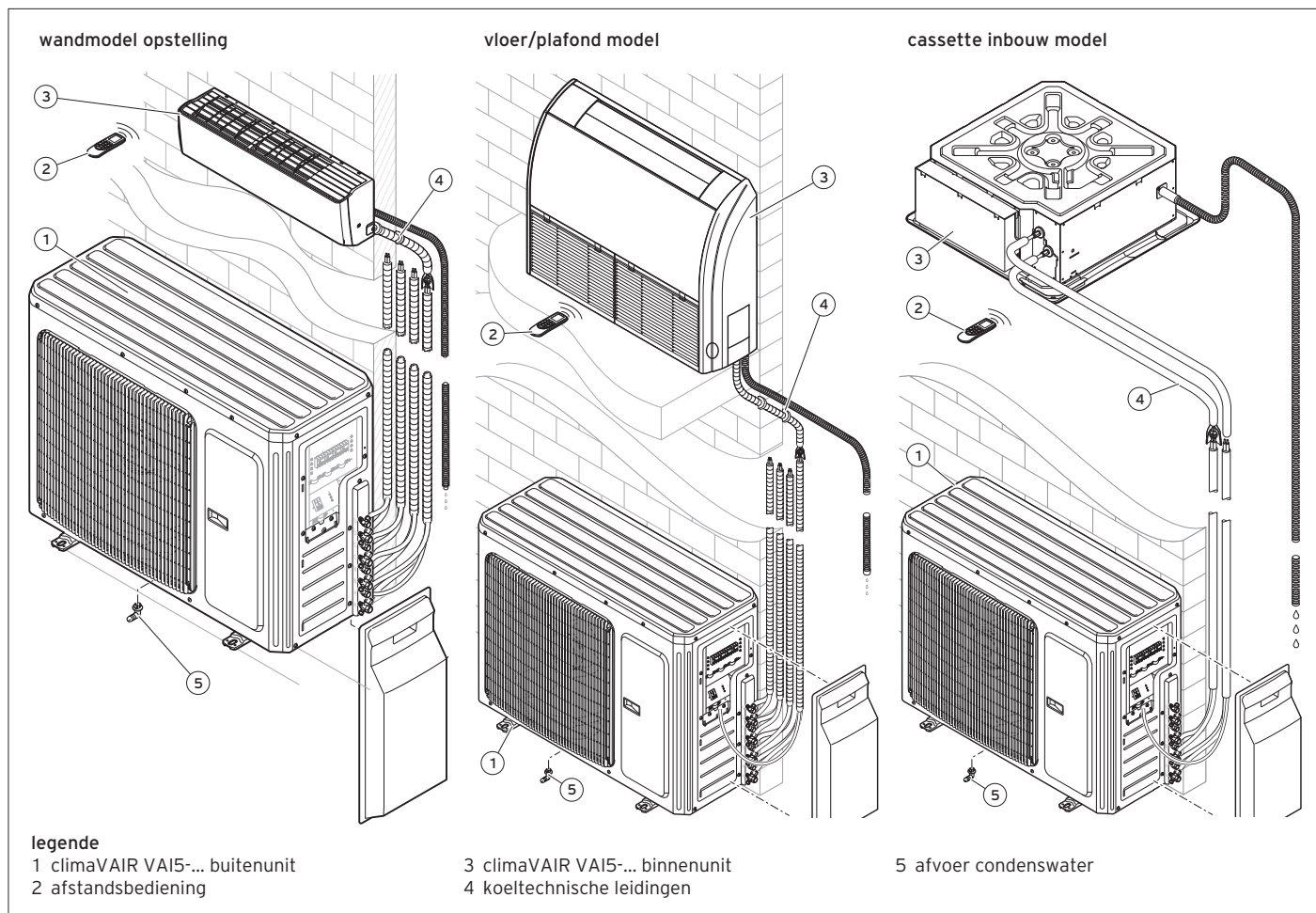


Opmerking installatie!

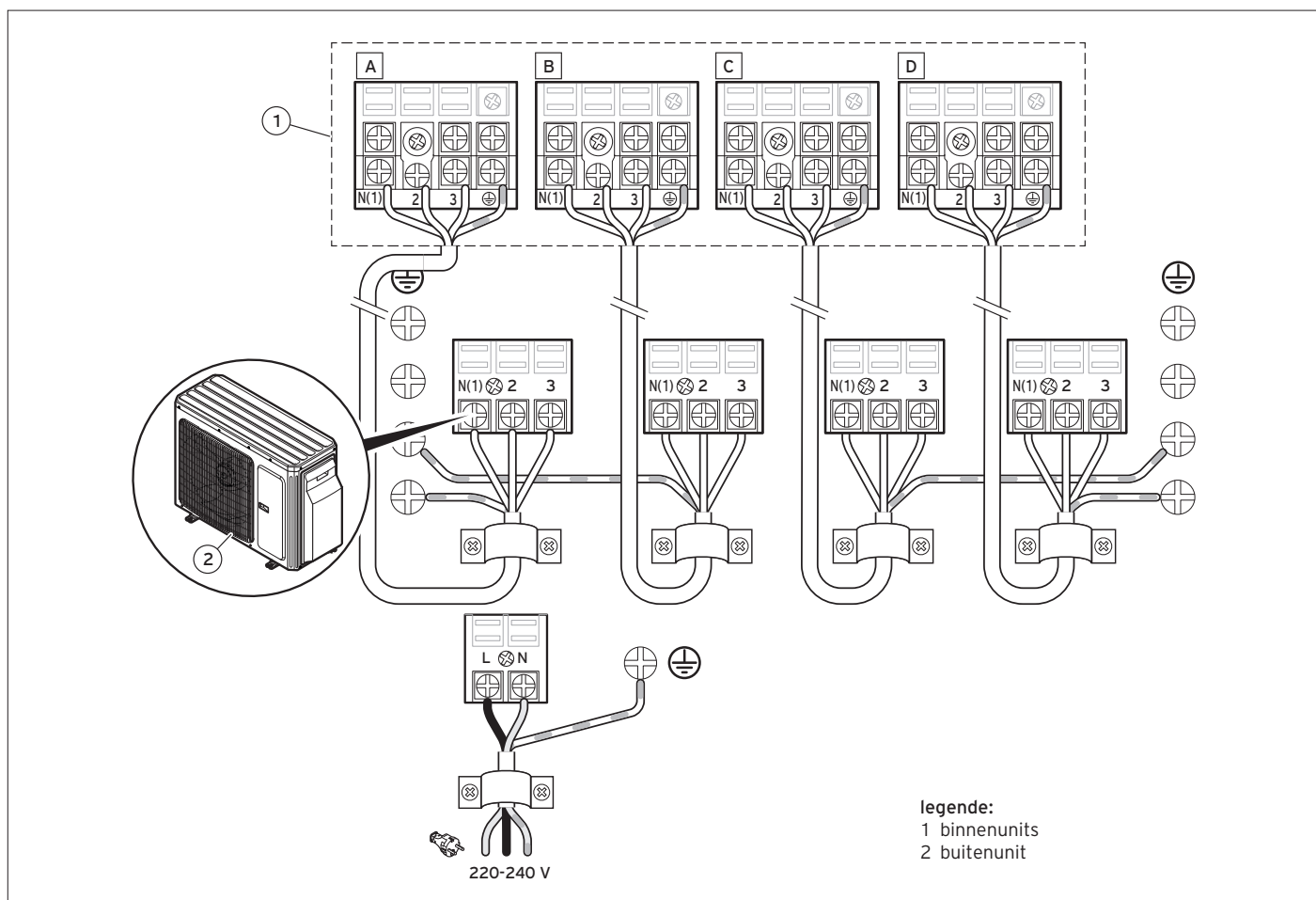
Indien de buitenunit hoger geïnstalleerd staat dan de binnenuit,

- monteer de aanvoerleiding (dikste buis) met een verval richting compressor
- installeer bijkomend een sifon of een olieafscheider om de 7,5 meter, waarin de olie zich kan verzamelen en naar de buitenunit terug kan stromen

Installatiemogelijkheden climaVAIR VAF5-...



Elektrische aansluitingen climaVAIR VAF5-...



Technische gegevens buitenunits climaVAIR VAF5-...

climaVAIR		VAF5-040W2NO	VAF5-050W2NO	VAF5-070W3NO	VAF5-080W4NO
vermogen koeling volgens EN 626/2011					
vermogen P _{designc} volgens ErP	kW	4,1	5,2	7,1	8,0
min. en max. koelvermogen	kW	2,05 ... 4,4	2,14 ... 5,8	2,29 ... 8,5	2,3 ... 10,26
opgenomen vermogen	kW	0,12 ... 1,4	0,12 ... 1,82	0,16 ... 2,87	0,25 ... 3,58
SEER		6,1	6,1	6,1	6,1
energieklasse		A++	A++	A++	A++
EER		4,62	3,68	3,42	3,5
vermogen verwarming volgens EN 626/2011					
vermogen bij A-7/A20	kW	2,5	2,8	5,5	7,1
vermogen P _{designh} volgens ErP	kW	3,8	3,8	6,1	7,2
min. en max. vermogen	kW	2,49 ... 5,24	2,58 ... 5,92	3,66 ... 8,79	3,66 ... 10,26
opgenomen vermogen	kW	0,15 ... 1,78	0,15 ... 1,87	0,3 ... 2,87	0,35 ... 3,58
SCOP (gemiddeld klimaat)		4,0	4,0	4,0	4,0
energieklasse (gemiddeld klimaat)		A+	A+	A+	A+
COP bij A-7/A20		3,1	3,1	2,8	2,7
COP bij A2/A20		4,1	4,1	4,1	4,0
COP bij A7/A20		4,3	4,3	4,6	5,1
COP bij A12/A20		6,1	6,1	6,1	5,8
P _{off} : opgenomen vermogen uit-stand	W	0	0	0	0
P _{to} : opgenomen vermogen geen warmtevraag	W	0,1	0,1	0	0
P _{sb} : opgenomen vermogen stand-by	W	0	0	0	0
P _{ct} : opgenomen vermogen carterweerstand	W	0	0	0	0
algemene info					
type compressor	-	rotary	rotary	rotary	rotary twin
min. en max. buitentemperatuur werking koeling	°C	-15 ... +48	-15 ... +48	-15 ... +48	-15 ... +48
min. en max. buitentemperatuur werking verwarming	°C	-15 ... +24	-15 ... +24	-15 ... +24	-15 ... +24
luchtdebiet binnenunit	m ³ /u	2.600	2.600	4.000	4.000
geluidsvermogen buitenunit Erp	dB(A)	65	65	68	68
geluidsdruk buitenunit Erp	dB(A)	55	55	58	58
installatie					
aansluitingen koelcircuit (vloeistof - gas)	"	¼ - ¾	¼ - ¾	¼ - ¾	¼ - ¾
voorgevuld tot een leidingafstand van	m	10	10	30	40
max. hoogteverschil tussen buiten- en binnenunit	m	15	15	20	20
max. afstand in hoogteverschil tussen binnenunits	m	5	5	10	10
min. leidingafstand tussen buiten- en binnenunit	m	3	3	3	3
max. leidingafstand	m	20	20	60	70
max. leidingafstand tss buitenunit en laatste binnenunit	m	20	20	20	20
koudemiddel	-	R32	R32	R32	R32
extra koudemiddel per m	gr	20	20	20	20
fabrieksaf volume koudemiddel	gr	1050	1050	1800	2000
afmetingen buitenunit					
hoogte	mm	596	596	790	790
breedte	mm	899	899	1001	1001
diepte	mm	378	378	427	427
gewicht	kg	43	43	68	69
elektra					
elektrische voeding	V/hz	1/N/PE 230/50	1/N/PE 230/50	1/N/PE 230/50	1/N/PE 230/50
max. stroom compressor	A	6,5	6,5	16	16
max. stroom modus koeling	A	5,5	7,2	11,3	14,2
max. stroom modus verwarming	A	7	7,4	11,3	14,2

Technische gegevens binneneenheden

climaVAIR		VAI5-020WNI	VAI5-025WNI	VAI5-035WNI	VAI5-050WNI	VAI8/5-035KMNI	VAI8/5-035FMNI
binneneenheid		wandmodel	wandmodel	wandmodel	wandmodel	cassette	vloer/plafond
algemene info							
type compressor	-	rotary	rotary	rotary	rotary	rotary twin	rotary twin
min. en max. buitentemperatuur werking koeling	°C	-15 ... +48	-15 ... +48	-15 ... +48	-15 ... +48	-15 ... +48	-15 ... +48
min. en max. buitentemperatuur werking verwarming	°C	-15 ... +24	-15 ... +24	-15 ... +24	-15 ... +24	-15 ... +24	-15 ... +24
luchtdoel binneneenheid							
- stand turbo	m³/u	600	660	680	800	650	700
- stand H	m³/u	530	590	590	710	560	610
- stand M	m³/u	430	490	490	610	520	540
- stand L	m³/u	330	390	390	510	450	420
geluidsvermogen binneneenheid							
- stand turbo	dB(A)	39	41	43	49	44	38
- stand H	dB(A)	36	39	39	45	41	35
- stand M	dB(A)	32	35	35	41	38	30
- stand L	dB(A)	27	24	25	34	34	26
installatie							
aansluitingen koelcircuit (vloeistof - gas)	"	¼ - ¾	¼ - ¾	¼ - ¾	¼ - ½	¼ - ¾	¼ - ½
koudemiddel	-	R32	R32	R32	R32	R32	R32
helling afvoer condenswater	°	min. 1°	min. 1°	min. 1°	min. 1°	min. 1°	min. 1°
afmetingen binneneenheid							
hoogte	mm	275	290	290	301	670	665
breedte	mm	812	865	865	996	670	870
diepte	mm	210	210	210	225	240	235
gewicht	kg	9	10,5	11	13,5	20	25
elektra							
elektrische voeding via de buitenunit	V/hz	230/50	230/50	230/50	230/50	230/50	230/50
max. stroom	A	3,15	3,15	3,15	3,15	5	5
vermogen ventilator	W	20	20	60	50	30	38
beschermingsgraad						IPX0	IPX0

Hoofdcombinaties 1	VAM5-040W204	VAM5-046W205	VAM5-052W205	VAM5-061W205	VAM5-061W207	VAM5-066W307	VAM5-070F207
buitenunit	VAF5-040W2N0	VAF5-050W2N0	VAF5-050W2N0	VAF5-050W2N0	VAF5-070W3N0	VAF5-070W3N0	VAF5-070W3N0
binneneenheid 1 binneneenheid 2 binneneenheid 3	VAI5-020WNI	VAI5-020WNI VAI5-025WNI	VAI5-025WNI VAI5-025WNI	VAI5-025WNI VAI5-035WNI	VAI5-025WNI VAI5-035WNI	VAI5-020WNI VAI5-020WNI VAI5-025WNI	VAI8/5-035FMNI VAI8/5-035FMNI
volgens EN 626/2011							
koeling P _{designc} (ErP)	4 kW	5 kW	5 kW	5 kW	7 kW	7 kW	7 kW
SEER	6	6	6	6	6	6	5
energieklasse	A++	A++	A++	A++	A++	A++	A
volgens EN 626/2011							
verwarming P _{designc} (ErP)	4 kW	4 kW	4 kW	4 kW	6 kW	6 kW	6 kW
SCOP	4	4	4	4	4	4	4
energieklasse	A+	A+	A+	A+	A+	A+	A

Hoofdcombinaties 2	VAM5-070KK207	VAM5-070W207	VAM5-070W208	VAM5-072W307	VAM5-075W308	VAM5-077W208	VAM5-078W308
buitenunit	VAF5-070W3N0	VAF5-070W3N0	VAF5-080W4N0	VAF5-070W3N0	VAF5-080W4N0	VAF5-080W4N0	VAF5-080W4N0
binneneenheid 1 binneneenheid 2 binneneenheid 3	VAI8/5-035KMNI VAI8/5-035KMNI	VAI5-035WNI VAI5-035WNI	VAI5-035WNI VAI5-035WNI	VAI5-020WNI VAI5-025WNI VAI5-025WNI	VAI5-020WNI VAI5-020WNI VAI5-035WNI	VAI5-025WNI VAI5-050WNI	VAI5-025WNI VAI5-025WNI VAI5-025WNI
volgens EN 626/2011							
koeling P _{designc} (ErP)	7 kW	7 kW	8 kW	7 kW	8 kW	8 kW	8 kW
SEER	6	6	6	6	6	6	6
energieklasse	A+	A++	A++	A++	A++	A++	A++
volgens EN 626/2011							
verwarming P _{designc} (ErP)	6 kW	6 kW	7 kW	6 kW	7 kW	7 kW	7 kW
SCOP	4	4	4	4	4	4	4
energieklasse	A	A+	A+	A+	A+	A+	A+

Hoofdcombinaties 3	VAM5-087W308	VAM5-087WF308	VAM5-087WK308	VAM5-104W408	VAM5-113W408
buitenunit	VAF5-080W4N0	VAF5-080W4N0	VAF5-080W4N0	VAF5-080W4N0	VAF5-080W4N0
binneneenheid 1 binneneenheid 2 binneneenheid 3	4x VAI5-020WNI	VAI5-025WNI VAI5-025WNI VAI8/5-035FMNI	VAI5-025WNI VAI5-025WNI VAI8/5-035KMNI	4x VAI5-025WNI	3x VAI5-025WNI 1x VAI5-035WNI
volgens EN 626/2011					
koeling P _{designc} (ErP)	8 kW	8 kW	8 kW	8 kW	8 kW
SEER	6	6	6	6	6
energieklasse	A++	A+	A++	A++	A++
volgens EN 626/2011					
verwarming P _{designc} (ErP)	7 kW	7 kW	7 kW	7 kW	7 kW
SCOP	4	4	4	4	4
energieklasse	A	A	A	A+	A+