

## Gebruiksaanwijzing



### atmoMAG

MAG ...4/1 Z, MAG mini ...4/1 Z

**BE (nl), NL**

**Uitgever/fabrikant**

**Vaillant GmbH**

Berghauser Str. 40 ■ D-42859 Remscheid  
Tel. +49 21 91 18-0 ■ Fax +49 21 91 18-2810  
info@vaillant.de ■ www.vaillant.de



# Inhoudsopgave

## Inhoudsopgave

<b>1</b>	<b>Veiligheid</b> .....	<b>3</b>
1.1	Waarschuwingen bij handelingen.....	3
1.2	Reglementair gebruik.....	3
1.3	Algemene veiligheidsinstructies .....	3
<b>2</b>	<b>Aanwijzingen bij de documentatie</b> .....	<b>5</b>
2.1	Aanvullend geldende documenten in acht nemen.....	5
2.2	Documenten bewaren .....	5
2.3	Geldigheid van de handleiding .....	5
<b>3</b>	<b>Productbeschrijving</b> .....	<b>5</b>
3.1	Gegevens op het typeplaatje .....	5
3.2	Bedieningselementen .....	5
3.3	CE-markering.....	5
<b>4</b>	<b>Bedrijf</b> .....	<b>6</b>
4.1	Kastachtige mantel .....	6
4.2	Ingebruikneming voorbereiden .....	6
4.3	Product in gebruik nemen.....	6
4.4	Product inschakelen .....	6
4.5	Warmwater tappen .....	6
4.6	Warmwatertemperatuur instellen.....	7
4.7	Modulatie .....	7
<b>5</b>	<b>Verhelpen van storingen</b> .....	<b>7</b>
5.1	Storing herkennen en verhelpen .....	7
5.2	Product ontstoren .....	7
<b>6</b>	<b>Onderhoud</b> .....	<b>7</b>
6.1	Onderhoud.....	7
6.2	Product onderhouden .....	7
<b>7</b>	<b>Buitenbedrijfstelling</b> .....	<b>8</b>
7.1	Product tijdelijk buiten bedrijf stellen .....	8
7.2	Product definitief buiten bedrijf stellen.....	8
7.3	Wat te doen bij vorstgevaar .....	8
<b>8</b>	<b>Recycling en afvoer</b> .....	<b>8</b>
<b>9</b>	<b>Garantie en klantendienst</b> .....	<b>8</b>
9.1	Garantie .....	8
9.2	Serviceteam.....	9



## 1 Veiligheid

### 1.1 Waarschuwingen bij handelingen

#### Classificatie van de waarschuwingen bij handelingen

De waarschuwingen bij handelingen zijn als volgt door waarschuwingstekens en signaalwoorden aangaande de ernst van het potentiële gevaar ingedeeld:

#### Waarschuwingstekens en signaalwoorden

**Gevaar!**

Direct levensgevaar of gevaar voor ernstig lichamelijk letsel

**Gevaar!**

Levensgevaar door een elektrische schok

**Waarschuwing!**

Gevaar voor licht lichamelijk letsel

**Opgelet!**

Kans op materiële schade of milieuschade

### 1.2 Reglementair gebruik

Er kan bij ondeskundig of oneigenlijk gebruik gevaar ontstaan voor lijf en leven van de gebruiker of derden resp. schade aan het product en andere voorwerpen.

De producten zijn geisers en in deze functie voor de warmwaterbereiding bestemd.

Het reglementaire gebruik houdt in:

- het naleven van de meegeleverde gebruiksaanwijzingen van het product alsook van alle andere componenten van de installatie
- het naleven van alle in de handleidingen vermelde inspectie- en onderhoudsvoorwaarden.

Dit product kan door kinderen vanaf 8 jaar alsook personen met verminderde fysieke, sensorische of mentale capaciteiten of gebrek aan ervaring en kennis gebruikt worden, als ze onder toezicht staan of m.b.t. het veilige gebruik van het product geïnstrueerd werden en de daaruit resulterende gevaren verstaan. Kinderen mogen niet met het product spelen. Reiniging en onderhoud door de gebruiker mogen niet door kinderen zonder toezicht uitgevoerd worden.

Een ander gebruik dan het in deze handleiding beschreven gebruik of een gebruik dat van het hier beschreven gebruik afwijkt, geldt als niet reglementair. Als niet reglementair gebruik geldt ook ieder direct commercieel of industrieel gebruik.

**Attentie!**

Ieder misbruik is verboden.

### 1.3 Algemene veiligheidsinstructies

#### 1.3.1 Installatie alleen door installateur

**Geldigheid:** behalve België

Installatie, inspectie, onderhoud en reparatie van het product alsook gasinstellingen en gasomschakelingen mogen alleen door een installateur uitgevoerd worden.

#### 1.3.2 Gevaar door foute bediening

Door foute bediening kunt u zichzelf en anderen in gevaar brengen en materiële schade veroorzaken.

- ▶ Lees deze handleiding en alle andere documenten die van toepassing zijn zorgvuldig, vooral het hoofdstuk "Veiligheid" en de waarschuwingen.
- ▶ Voer alleen de werkzaamheden uit waarover deze gebruiksaanwijzing aanwijzingen geeft.

#### 1.3.3 Levensgevaar door lekkend gas

Bij gaslucht in gebouwen:

- ▶ Vermijd ruimtes met gaslucht.
- ▶ Doe, indien mogelijk, deuren en ramen wijd open en zorg voor tocht.
- ▶ Vermijd open vuur (bv. aansteker, lucifer).
- ▶ Niet roken.
- ▶ Bedien geen elektrische schakelaars, geen stekkers, geen deurbellen, geen telefoons en andere communicatiesystemen in het gebouw.
- ▶ Sluit de gasmeter-afsluitkraan of de hoofdkraan.
- ▶ Sluit, indien mogelijk, de gaskraan op het product.
- ▶ Waarschuw de huisbewoners door te roepen of aan te kloppen.
- ▶ Verlaat onmiddellijk het gebouw en verhin-der het betreden door derden.

# 1 Veiligheid



- ▶ Alarmeer politie en brandweer zodra u buiten het gebouw bent.
- ▶ Neem contact op met de storingsdienst van het energiebedrijf vanaf een telefoon-aansluiting buiten het gebouw.

## 1.3.4 Levensgevaar door afgesloten of ondichte verbrandingsgasleiding

Bij gaslucht in gebouwen:

- ▶ Doe alle toegankelijke deuren en ramen wijd open en zorg voor tocht.
- ▶ Schakel het product uit.
- ▶ Breng uw installateur op de hoogte.

## 1.3.5 Levensgevaar door explosieve en ontvlambare stoffen

- ▶ Gebruik het product niet in opslagruimtes met explosieve of ontvlambare stoffen (bijv. benzine, papier, verf).

## 1.3.6 Levensgevaar door veranderingen aan het product of in de omgeving van het product

- ▶ Verwijder, overbrug of blokkeer in geen geval de veiligheidsinrichtingen.
- ▶ Manipuleer geen veiligheidsinrichtingen.
- ▶ Vernietig of verwijder geen verzegelingen van componenten.
- ▶ Breng geen veranderingen aan:
  - aan het product
  - aan de toevoerleidingen voor gas, verbrandingslucht, water en spanning
  - aan de volledige rookgasinstallatie
  - aan de veiligheidsklep
  - aan de afvoerleidingen
  - aan bouwconstructies die de gebruiksveiligheid van het product kunnen beïnvloeden

## 1.3.7 Vergiftigingsgevaar door onvoldoende toevoer van verbrandingslucht

**Voorwaarden:** Van omgevingslucht afhankelijke werking

- ▶ Zorg voor voldoende toevoer van verbrandingslucht.

## 1.3.8 Kans op corrosieschade door ongeschikte verbrandings- en binnenlucht

Sprays, oplosmiddelen, chloorhoudende reinigingsmiddelen, verf, lijm, ammoniakverbindingen, stof e.d. kunnen tot corrosie aan het product en in de VLT/VGA leiden.

- ▶ Zorg ervoor dat de verbrandingsluchtoevoer altijd vrij is van fluor, chloor, zwavel, stof enz.
- ▶ Zorg ervoor dat er op de opstellingsplaats geen chemische stoffen opgeslagen worden.

## 1.3.9 Verwondingsgevaar en gevaar voor materiële schade door ondeskundig of niet-uitgevoerd onderhoud en ondeskundige of niet-uitgevoerde reparatie

- ▶ Probeer nooit om zelf onderhoudswerk of reparaties aan uw product uit te voeren.
- ▶ Laat storingen en schade onmiddellijk door een installateur verhelpen.
- ▶ Neem de opgegeven onderhoudsintervallen in acht.

## 1.3.10 Verbrandingsgevaar door hete delen

Delen van het product worden tijdens het gebruik heet.

- ▶ Raak het product en zijn delen pas aan als ze zijn afgekoeld.

## 1.3.11 Levensgevaar door ontbrekende veiligheidsinrichtingen

Ontbrekende veiligheidsinrichtingen (bijv. veiligheidsklep, expansievat) kunnen tot levensgevaarlijke brandwonden en andere letsels leiden, bijv. door explosies.

- ▶ Laat uw installateur de positie en de werking van de veiligheidsinrichtingen uitleggen.



## 2 Aanwijzingen bij de documentatie

### 2.1 Aanvullend geldende documenten in acht nemen

- ▶ Neem absoluut alle gebruiksaanwijzingen die bij de componenten van de installatie worden meegeleverd in acht.

### 2.2 Documenten bewaren

- ▶ Bewaar deze handleiding alsook alle documenten die van toepassing zijn voor het verdere gebruik.

### 2.3 Geldigheid van de handleiding

Deze handleiding geldt uitsluitend voor:

#### Productartikelnummer

Geldigheid: België

OF Nederland

MAG 114/1 Z(E-BE/FR)	België	0010022555
MAG 114/1 Z(P-BE/FR)	België	0010022554
MAG 144/1 Z(E-BE)	België	0010022544
MAG 144/1 Z(P-BE)	België	0010022546
MAG mini 114/1 Z(K-NL)	Nederland	0010022577

## 3 Productbeschrijving

### 3.1 Gegevens op het typeplaatje

Het typeplaatje is af fabriek vooraan aan de trekonderbreker onder de productmantel aangebracht.

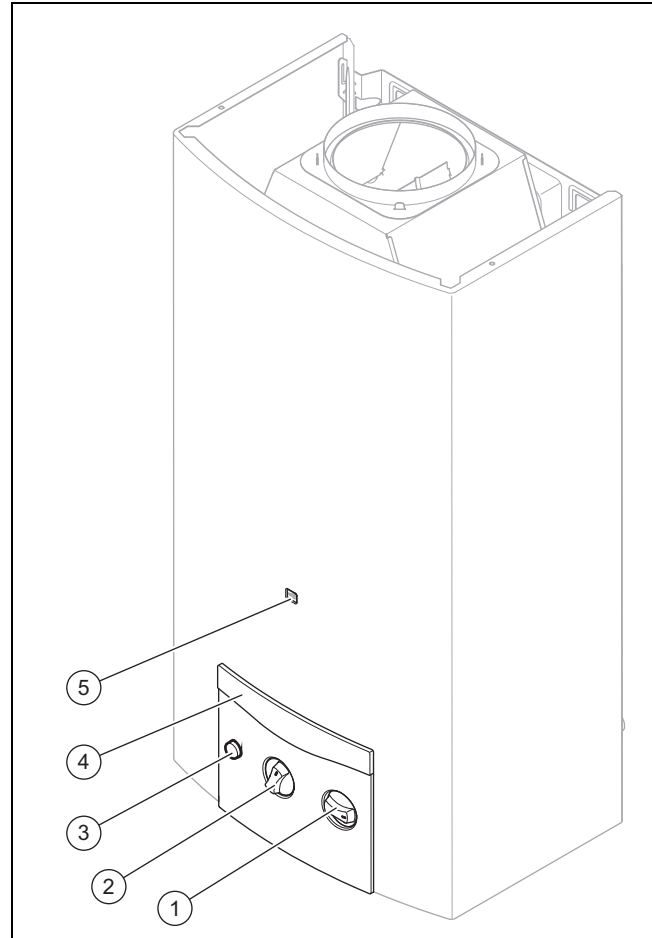
Geldigheid: België

OF Nederland

Gegevens op het typeplaatje	Betekenis
MAG	Productcategorie
11/14	Capaciteit in l/min
-4/1	Schoorsteenaansluiting/productgeneratie
Z	met piëzo-ontsteking
atmoMAG	Productreeks
Type B11 BS	Toegestane gastoesteltypes
cat I cat II	Eengastoestel
2E+ (BE) 3P (BE) 2EK 3P (NL)	Toestelcategorie
G20/25/31 G20/25.3/31	Toegestane gassoorten met aansluitdrukwwaarden
P <sub>nom.</sub>	Maximaal warmtevermogen
P <sub>min.</sub>	Minimaal warmtevermogen
Q <sub>nom.</sub>	Maximale warmtebelasting
Q <sub>min.</sub>	Minimale warmtebelasting
P <sub>w max.</sub>	Maximaal toegestane waterdruk

Gegevens op het typeplaatje	Betekenis
Serienummer	7e tot 16e cijfer = artikelnummer van het product

### 3.2 Bedieningselementen



- |   |  |   |                         |
|---|--|---|-------------------------|
| 1 | Doorstromingskiezer/temperatuurkiezer            | 3 | Piëzo-ontsteker         |
| 2 | Vermogensdraaischakelaar (10-traps van 50-100 %) | 4 | Bedieningsveld          |
|   |  | 5 | Kijkgat ontstekingsvlam |

### 3.3 CE-markering



Met de CE-markering wordt aangegeven dat de producten volgens het typeplaatje voldoen aan de fundamentele vereisten van de geldende richtlijnen.

De conformiteitsverklaring kan bij de fabrikant geraadpleegd worden.

## 4 Bedrijf

### 4 Bedrijf



#### **Waarschuwing!** **Verbrandingsgevaar door heet water!**

Verkeerd ingestelde warmwatertemperaturen en heet water in de leidingen kunnen tot verbrandingen leiden.

- ▶ Controleer de warmwatertemperatuur met de hand.



#### **Waarschuwing!** **Verbrandingsgevaar door direct contact van het kijkgat!**

- ▶ Vermijd direct contact van het warmtegeleidende kijkgat.



#### **Opgelet!** **Gevaar voor materiële schade door onderbroken watervoorziening!**

- ▶ Zorg voor een onderbrekingsvrije watervoorziening.

#### 4.1 Kastachtige mantel

Een kastachtige mantel van het product valt onder de betreffende uitvoeringsvoorschriften.

Als u een kastachtige mantel voor uw product wenst, neem dan contact op met een installateur. Breng in geen geval zelf een ommanteling aan het product aan.

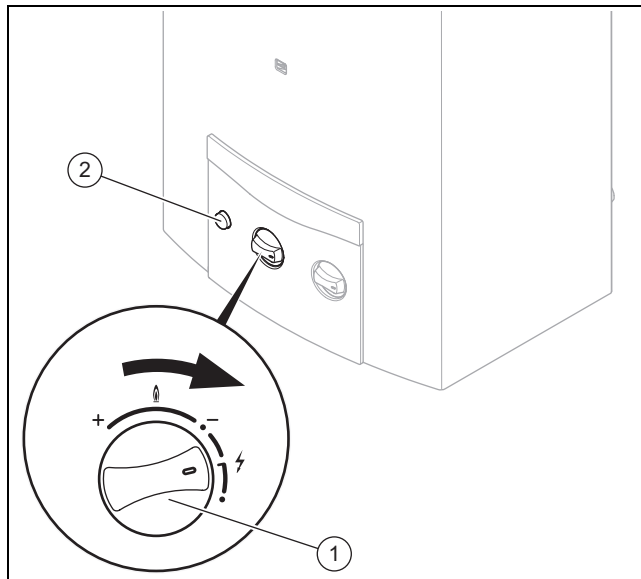
#### 4.2 Ingebruikneming voorbereiden

1. Laat uw installateur de positie en de werking van de afsluitvoorzieningen uitleggen.
2. Open de gasafsluitkraan tot aan de aanslag.
3. Open de door de klant geplaatste koudwaterstopkraan.

#### 4.3 Product in gebruik nemen

- ▶ Neem het product alleen in gebruik als de mantel volledig gesloten is.

### 4.4 Product inschakelen



1. Draai de vermogensdraaischakelaar (1) linksom in de ontstekingsstand (flits) en druk deze in.
2. Houd de vermogensdraaischakelaar in deze stand ingedrukt en bedien de piëzo-ontsteker (2) door meermaals indrukken.
  - ◁ Bij elke indrukken van de piëzo-ontsteker wordt een ontstekingsvonk gemaakt. De ontstekingsvlam wordt ontstoken.
3. Houd bij brandende ontstekingsvlam de vermogensdraaischakelaar nog 10-15 seconden in deze stand.
4. Controleer de ontstoken ontstekingsvlam door het kijkgat. Als het product langer buiten bedrijf was, dan heeft zich evt. lucht in de ontstekingsgasleiding verzameld. Herhaal in dit geval de ontstekingsprocedure.



#### **Aanwijzing**

Als u ondichtheden in het warmwaterleidingbereik tussen product en aftappunten opmerkt, sluit dan onmiddellijk de door de klant geplaatste koudwateraftapkraan. Laat ondichtheden door een installateur repareren.

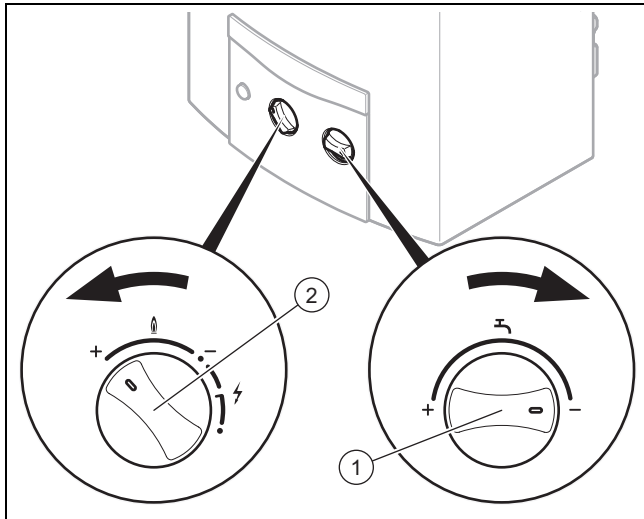
#### 4.5 Warmwater tappen

1. Open de warmwaterkraan aan het tappunt.
  - ◁ Het product treedt automatisch in werking.

**Voorwaarden:** Er wordt geen warm water geleverd.

- ▶ Zorg ervoor dat een eventueel voor de warmwaterkraan gemonteerde afsluitklep volledig geopend is.
  - ▶ Zorg ervoor dat de ontstekingsvlam ontstoken is.
  - ▶ Demonteer de in de warmwaterkraan ingebouwde zeef en controleer de zeef op vervuiling en verkalking.
  - ▶ Verwijder de verkalking in de zeef met een kalkoplossend middel.
2. Sluit de warmwaterkraan aan het tappunt.
    - ◁ Het product treedt automatisch buiten werking.

## 4.6 Warmwatertemperatuur instellen



1. Draai de temperatuurkeuzeknop (1) rechtsom om de warmwaterdoorstroming te verminderen.
  - De warmwatertemperatuur wordt hierdoor beïnvloed (verhoogd).
2. Draai de vermogensdraaischakelaar (2) linksom om het brandervermogen te verhogen.
  - De warmwatertemperatuur wordt hierdoor verhoogd.
3. Draai de temperatuurkeuzeknop (1) linksom om de warmwaterdoorstroming te verhogen.
  - De warmwatertemperatuur wordt hierdoor beïnvloed (verlaagd).
4. Draai de vermogensdraaischakelaar (2) met de klok mee om het brandervermogen te verlagen.
  - De warmwatertemperatuur wordt hierdoor verlaagd.



### Aanwijzing

Als u de warmwaterdoorstroming verhoogt en de vermogensdraaischakelaar linksom draait, dan verhoogt het gasverbruik.

## 4.7 Modulatie

In het bereik tussen geselecteerde instelling van de vermogensdraaischakelaar en het laagst mogelijke vermogen van het product (ca. 35 %) wordt het brandervermogen (gasdoorvoer) automatisch permanent aan de warmwaterdoorstroming aangepast. Op deze manier wordt de warmwatertemperatuur constant gehouden.

## 5 Verhelpen van storingen

### 5.1 Storing herkennen en verhelpen

Er is een storing als het product geen warm water levert. Als gebruiker mag u uitsluitend als volgt te werk gaan:

- ▶ Controleer aan het kijkgas of de waakvlam nog brandt.
- ▶ Als de ontstekingsvlam uitgegaan is, schakel dan het product in (→ Pagina 6).
- ▶ Als de ontstekingsvlam meermaals uitgaat of als er geen warm water geleverd wordt, neem dan contact op met een installateur om het probleem te verhelpen.

### 5.2 Product ontstoren

- ▶ Als het product door een veiligheidsinrichting geblokkeerd werd, wacht dan ca. 10 minuten en neem het product dan opnieuw in gebruik.
- ▶ Als het product meermaals door een veiligheidsinrichting geblokkeerd wordt of niet in werking treedt, neem dan contact om met een installateur om de storing te verhelpen.
- ▶ Neem het product pas opnieuw in gebruik als de storing door een installateur verholpen werd.

## 6 Onderhoud

### 6.1 Onderhoud

Voor de continue inzetbaarheid, gebruiksveiligheid, betrouwbaarheid en lange levensduur van het product zijn een jaarlijkse inspectie en een tweejaarlijks onderhoud van het product door de installateur noodzakelijk. Afhankelijk van de resultaten van de inspectie kan een vroeger onderhoud nodig zijn.

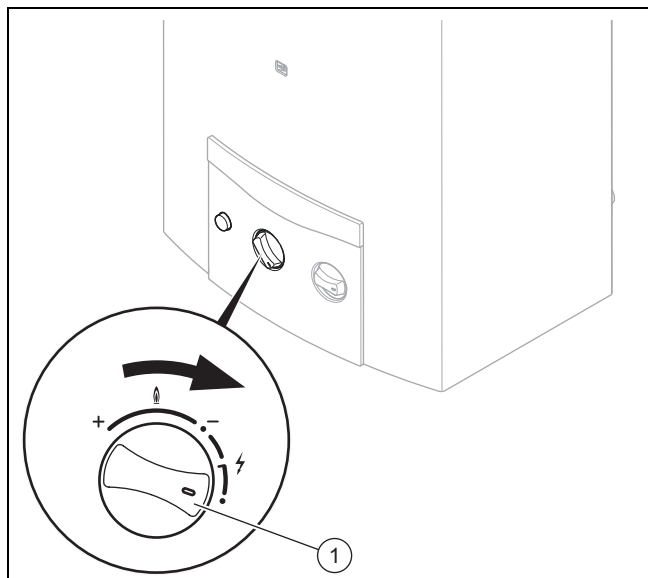
### 6.2 Product onderhouden

- ▶ Reinig de mantel met een vochtige doek en een beetje oplosmiddelvrije zeep.
- ▶ Gebruik geen sprays, geen schuurmiddelen, afwasmiddelen, oplosmiddel- of chloorhoudende reinigingsmiddelen.

## 7 Buitenbedrijfstelling

### 7 Buitenbedrijfstelling

#### 7.1 Product tijdelijk buiten bedrijf stellen

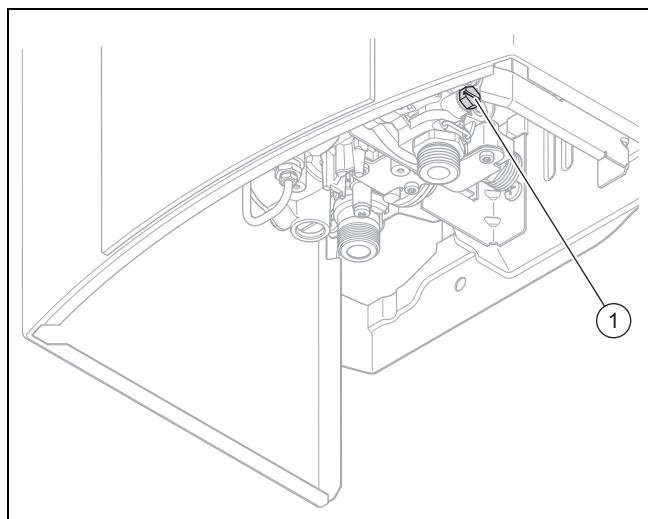


- ▶ Draai de vermogensdraaischakelaar (1) uit de stand bedrijfsgereedheid met de klok mee tot aan de aanslag.
- ▶ Sluit de door de klant geplaatste gasafsluitkraan.
  - ◀ De gastoevoer naar de brander van de geiser is nu afgesloten.
- ▶ Sluit de door de klant geplaatste koudwaterstopkraan.

#### 7.2 Product definitief buiten bedrijf stellen

- ▶ Laat het product door een installateur definitief buiten bedrijf stellen.

#### 7.3 Wat te doen bij vorstgevaar



Bij vorstgevaar is het nodig dat u het product vóór het bevriezen beschermt. Hiervoor moet u uw geiser legen.

- ▶ Stel het product tijdelijk buiten bedrijf (→ Pagina 8).
- ▶ Maak de aftapschroef (1) met de afdichtring los.
- ▶ Open alle aan het product aangesloten warmwatertaparmaturen zodat product en leiding volledig leeglopen.
- ▶ Laat de warmwatertaparmaturen en de aftapschroef geopend tot u het product opnieuw in gebruik neemt als er geen vorstgevaar meer is.

- ▶ Neem het product bij het later vullen pas opnieuw in gebruik als na het openen van de door de klant geplaatste koudwaterafsluitkraan water aan de geopende warmwatertaparmaturen zonder bellen naar buiten komt.

## 8 Recycling en afvoer

- ▶ Laat de verpakking door de installateur afvoeren die het product geïnstalleerd heeft.



Als het product met dit teken is aangeduid:

- ▶ Gooi het product in dat geval niet met het huisvuil weg.
- ▶ Geef het product in plaats daarvan af bij een inzamel-punt voor oude elektrische of elektronische apparaten.



Als het product batterijen bevat die met dit teken gekenmerkt zijn, kunnen de batterijen substanties bevatten die schadelijk zijn voor gezondheid en milieu.

- ▶ Breng de batterijen in dat geval naar een inzamel-punt voor batterijen.

## 9 Garantie en klantendienst

### 9.1 Garantie

Geldigheid: België

De producten van de NV Vaillant zijn gewaarborgd tegen alle materiaal- en constructiefouten voor een periode van twee jaar vanaf de datum vermeld op de aankoopfactuur die u heel nauwkeurig dient bij te houden. De waarborg geldt alleen onder de volgende voorwaarden:

1. Het toestel moet door een erkend gekwalificeerd vakman geplaatst worden die er, onder zijn volledige verantwoordelijkheid, op zal letten dat de normen en installatievoorschriften nageleefd worden.
2. Het is enkel aan de technici van de Vaillant fabriek toegelaten om herstellingen of wijzigingen aan het toestel onder garantie uit te voeren, opdat de waarborg van toepassing zou blijven. De originele onderdelen moeten in het Vaillant toestel gemonteerd zijn, zoniet wordt de waarborg geannuleerd.
3. Teneinde de waarborg te laten gelden, moet u ons de garantiekaart volledig ingevuld, ondertekend en gefrankeerd terugzenden binnen de veertien dagen na de installatie!

De waarborg wordt niet toegekend indien de slechte werking van het toestel het gevolg is van een slechte regeling, door het gebruik van een niet overeenkomstige energie, een verkeerde of gebrekkige installatie, de niet-naleving van de gebruiksaanwijzing die bij het toestel gevoegd is, door het niet opvolgen van de normen betreffende de installatievoorschriften, het type lokaal of verluchting, verwaarlozing, overbelasting, bevroering, elke normale slijtage of elke handeling van overmacht. In dit geval zullen onze prestaties en de geleverde onderdelen aangerekend worden. Bij facturatie, opgesteld volgens de algemene voorwaarden van de na-verkoopdienst, wordt deze steeds opgemaakt op de naam van de persoon die de oproep heeft verricht en/of de naam



van de persoon bij wie het werk is uitgevoerd, behoudens voorafgaand schriftelijk akkoord van een derde persoon (bv. huurder, eigenaar, syndic, enz.) die deze factuur uitdrukkelijk ten zijne laste neemt. Het factuurbedrag zal contant betaald moeten worden aan de fabriekstechnicus die het werk heeft uitgevoerd. Het herstellen of vervangen van onderdelen tijdens de garantieperiode heeft geen verlenging van de waarborg tot gevolg. De toekenning van garantie sluit elke betaling van schadevergoeding uit en dit tot voor om het even welke reden ze ook gevraagd wordt. Voor elk geschil, zijn enkel de Tribunaal van het district waar de hoofdzetel van de vennootschap gevestigd is, bevoegd. Om alle functies van het Vaillant toestel op termijn vast te stellen en om de toegelaten toestand niet te veranderen, mogen bij onderhoud en herstellingen enkel nog originele Vaillant onderdelen gebruikt worden.

**Geldigheid:** Nederland

Fabrieksgarantie wordt verleend alleen indien de installatie is uitgevoerd door een door Vaillant Group Netherlands B.V. erkende installateur conform de installatievoorschriften van het betreffende product.

De eigenaar van een Vaillant product kan aanspraak maken op fabrieksgarantie die conform zijn aan de algemene garantiebepalingen van Vaillant Group Netherlands B.V.

Garantiewerkzaamheden worden uitsluitend door de servicedienst van Vaillant Group Netherlands B.V. of door een door Vaillant Group Netherlands B.V. aangewezen installatiebedrijf uitgevoerd.

Eventuele kosten die gemaakt zijn voor werkzaamheden aan een Vaillant product gedurende de garantieperiode komen alleen in aanmerking voor vergoeding indien vooraf toestemming is verleend aan een door Vaillant Group Netherlands B.V. aangewezen installatiebedrijf en als het conform de algemene garantiebepalingen een werkelijk garantiegeval betreft.

### 9.2 Serviceteam

**Geldigheid:** België

N.V. Vaillant S.A.  
Golden Hopestraat 15  
B-1620 Drogenbos  
**Belgien, Belgique, België**

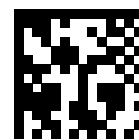
Kundendienst / Service après-vente / Klantendienst:  
2 3349352

**Geldigheid:** Nederland

Mocht u nog vragen hebben, dan staan onze medewerkers van de consumentenservice u graag te woord:  
(020) 565 94 20.







0020271948\_00

0020271948\_00 ■ 16.04.2018

**Leverancier**

**N.V. Vaillant S.A.**

Golden Hopestraat 15 ■ B-1620 Drogenbos

Tel. 2 3349300 ■ Fax 2 3349319

Kundendienst / Service après-vente / Klantendienst 2 3349352

info@vaillant.be ■ www.vaillant.be

**Vaillant Group Netherlands B.V.**

Postbus 23250 ■ 1100 DT Amsterdam

Telefoon 020 5659200 ■ Telefax 020 6969366

Consumentenservice 020 5659420 ■ Serviceteam 020 5659440

info@vaillant.nl ■ www.vaillant.nl

© Deze handleidingen, of delen ervan, zijn auteursrechtelijk beschermd en mogen alleen met schriftelijke toestemming van de fabrikant vermenigvuldigd of verspreid worden.

Technische wijzigingen voorbehouden.