

- de** Betriebsanleitung
- de** Installations- und  
Wartungsanleitung
- fr** Notice d'emploi
- fr** Notice d'installation et de  
maintenance
- nl** Gebruiksaanwijzing
- nl** Installatie- en  
onderhoudshandleiding
- it** Istruzioni per l'uso
- it** Istruzioni per l'installazione e la  
manutenzione
- de** Country specifics



## aroTHERM

VWL 35/5 AS 230V (S2) ... VWL 125/5 AS (S2)

**Publisher/manufacturer**

**Vaillant GmbH**

Berghauser Str. 40 ■ D-42859 Remscheid  
Tel. +492191 18 0 ■ Fax +492191 18 2810  
info@vaillant.de ■ www.vaillant.de



de	Betriebsanleitung .....	1
de	Installations- und Wartungsanleitung .....	8
fr	Notice d'emploi .....	45
fr	Notice d'installation et de maintenance .....	53
nl	Gebruiksaanwijzing .....	92
nl	Installatie- en onderhoudshandleiding.....	99
it	Istruzioni per l'uso .....	136
it	Istruzioni per l'installazione e la manutenzione.....	143
de	Country specifics.....	181

## Betriebsanleitung

### Inhalt

<b>1</b>	<b>Sicherheit .....</b>	<b>2</b>
1.1	Handlungsbezogene Warnhinweise .....	2
1.2	Bestimmungsgemäße Verwendung .....	2
1.3	Allgemeine Sicherheitshinweise .....	2
<b>2</b>	<b>Hinweise zur Dokumentation.....</b>	<b>4</b>
2.1	Mitgeltende Unterlagen beachten.....	4
2.2	Unterlagen aufbewahren .....	4
2.3	Gültigkeit der Anleitung.....	4
<b>3</b>	<b>Produktbeschreibung.....</b>	<b>4</b>
3.1	Wärmepumpensystem.....	4
3.2	Funktionsweise der Wärmepumpe .....	4
3.3	Aufbau des Produkts .....	4
3.4	Typenschild und Seriennummer .....	5
3.5	CE-Kennzeichnung.....	5
3.6	Fluorierte Treibhausgase.....	5
<b>4</b>	<b>Betrieb .....</b>	<b>5</b>
4.1	Produkt einschalten .....	5
4.2	Produkt bedienen.....	5
4.3	Frostschutz sicherstellen .....	5
4.4	Produkt ausschalten .....	5
<b>5</b>	<b>Pflege und Wartung.....</b>	<b>5</b>
5.1	Produkt frei halten, Produkt reinigen .....	5
5.2	Produkt pflegen.....	5
5.3	Wartung .....	5
5.4	Wartungsplan beachten.....	5
<b>6</b>	<b>Störungsbehebung.....</b>	<b>6</b>
6.1	Störungen beheben .....	6
<b>7</b>	<b>Außerbetriebnahme.....</b>	<b>6</b>
7.1	Produkt vorübergehend außer Betrieb nehmen ....	6
7.2	Produkt endgültig außer Betrieb nehmen.....	6
<b>8</b>	<b>Recycling und Entsorgung .....</b>	<b>6</b>
8.1	Kältemittel entsorgen lassen .....	6
<b>Anhang .....</b>		<b>7</b>
<b>A</b>	<b>Störungsbehebung.....</b>	<b>7</b>



# 1 Sicherheit

## 1 Sicherheit

### 1.1 Handlungsbezogene Warnhinweise

#### Klassifizierung der handlungsbezogenen Warnhinweise

Die handlungsbezogenen Warnhinweise sind wie folgt mit Warnzeichen und Signalwörtern hinsichtlich der Schwere der möglichen Gefahr abgestuft:

#### Warnzeichen und Signalwörter

**Gefahr!**

Unmittelbare Lebensgefahr oder Gefahr schwerer Personenschäden

**Gefahr!**

Lebensgefahr durch Stromschlag

**Warnung!**

Gefahr leichter Personenschäden

**Vorsicht!**

Risiko von Sachschäden oder Schäden für die Umwelt

### 1.2 Bestimmungsgemäße Verwendung

Bei unsachgemäßer oder nicht bestimmungsgemäßer Verwendung können Gefahren für Leib und Leben des Benutzers oder Dritter bzw. Beeinträchtigungen des Produkts und anderer Sachwerte entstehen.

Das Produkt ist die Außeneinheit einer Luft-Wasser-Wärmepumpe mit Split-Bauweise.

Das Produkt nutzt die Außenluft als Wärmequelle und kann zur Beheizung eines Wohngebäudes sowie zur Warmwasserbereitung verwendet werden.

Das Produkt ist ausschließlich für die Außen- aufstellung bestimmt.

Das Produkt ist ausschließlich für den häuslichen Gebrauch bestimmt.

Die bestimmungsgemäße Verwendung erlaubt alleine diese Produktkombinationen:

Außeneinheit	Inneneinheit
VWL ..5/5 AS ...	VWL ..8/5 IS ...
	VWL ..7/5 IS ...

Die bestimmungsgemäße Verwendung beinhaltet:

- das Beachten der beiliegenden Betriebsanleitungen des Produkts sowie aller weiteren Komponenten der Anlage
- die Einhaltung aller in den Anleitungen aufgeführten Inspektions- und Wartungsbedingungen.

Dieses Produkt kann von Kindern ab 8 Jahren und darüber sowie von Personen mit verringerten physischen, sensorischen oder mentalen Fähigkeiten oder Mangel an Erfahrung und Wissen benutzt werden, wenn sie beaufsichtigt oder bezüglich des sicheren Gebrauchs des Produktes unterwiesen wurden und die daraus resultierenden Gefahren verstehen. Kinder dürfen nicht mit dem Produkt spielen. Reinigung und Benutzer-Wartung dürfen nicht von Kindern ohne Beaufsichtigung durchgeführt werden.

Eine andere Verwendung als die in der vorliegenden Anleitung beschriebene oder eine Verwendung, die über die hier beschriebene hinausgeht, gilt als nicht bestimmungsgemäß. Nicht bestimmungsgemäß ist auch jede unmittelbare kommerzielle und industrielle Verwendung.

**Achtung!**

Jede missbräuchliche Verwendung ist untersagt.

### 1.3 Allgemeine Sicherheitshinweise

#### 1.3.1 Lebensgefahr durch Veränderungen am Produkt oder im Produktumfeld

- ▶ Entfernen, überbrücken oder blockieren Sie keinesfalls die Sicherheitseinrichtungen.
- ▶ Manipulieren Sie keine Sicherheitseinrichtungen.
- ▶ Zerstören oder entfernen Sie keine Plomben von Bauteilen.
- ▶ Nehmen Sie keine Veränderungen vor:
  - am Produkt
  - an den Zuleitungen
  - an der Ablaufleitung
  - am Sicherheitsventil für den Wärmequellenkreis
  - an baulichen Gegebenheiten, die Einfluss auf die Betriebssicherheit des Produkts haben können





### 1.3.2 Verletzungsgefahr durch Erfrierungen bei Berührung mit Kältemittel

Das Produkt wird mit einer Betriebsfüllung des Kältemittels R410A geliefert. Austreten des Kältemittels kann bei Berühren der Austrittsstelle zu Erfrierungen führen.

- ▶ Falls Kältemittel austritt, berühren Sie keine Bauteile des Produkts.
- ▶ Atmen Sie Dämpfe oder Gase, die bei Undichtigkeiten aus dem Kältemittelkreis austreten, nicht ein.
- ▶ Vermeiden Sie Haut- oder Augenkontakt mit dem Kältemittel.
- ▶ Rufen Sie bei Haut- oder Augenkontakt mit dem Kältemittel einen Arzt.

### 1.3.3 Verletzungsgefahr durch Verbrennungen bei Berührung mit Kältemittelleitungen

Die Kältemittelleitungen zwischen Außen- und Inneneinheit können im Betrieb sehr heiß werden. Es besteht Verbrennungsgefahr.

- ▶ Berühren Sie keine nicht-isolierten Kältemittelleitungen.

### 1.3.4 Verletzungsgefahr und Risiko eines Sachschadens durch unsachgemäße oder unterlassene Wartung und Reparatur

- ▶ Versuchen Sie niemals, selbst Wartungsarbeiten oder Reparaturen an Ihrem Produkt durchzuführen.
- ▶ Lassen Sie Störungen und Schäden umgehend durch einen Fachhandwerker beheben.
- ▶ Halten Sie die vorgegebenen Wartungsintervalle ein.

### 1.3.5 Risiko von Funktionsstörungen durch falsche Stromversorgung

Um Fehlfunktionen des Produkts zu vermeiden muss die Stromversorgung innerhalb der vorgegebenen Grenzen liegen:

- 1-phasig: 230 V (+10/-15%), 50Hz
- 3-phasig: 400 V (+10/-15%), 50Hz

### 1.3.6 Risiko eines Sachschadens durch Frost

- ▶ Stellen Sie sicher, dass die Heizungsanlage bei Frost auf jeden Fall in Betrieb bleibt und alle Räume ausreichend temperiert sind.
- ▶ Wenn Sie den Betrieb nicht sicherstellen können, dann lassen Sie einen Fachhandwerker die Heizungsanlage entleeren.

### 1.3.7 Risiko eines Umweltschadens durch austretendes Kältemittel

Das Produkt enthält das Kältemittel R410A. Das Kältemittel darf nicht in die Atmosphäre gelangen. R410A ist ein vom Kyoto-Protokoll erfasstes fluoriertes Treibhausgas mit GWP 2088 (GWP = Global Warming Potential). Gelangt es in die Atmosphäre, wirkt es 2088-mal so stark wie das natürliche Treibhausgas CO<sub>2</sub>.

Das im Produkt enthaltene Kältemittel muss vor Entsorgung des Produkts komplett in dafür geeignete Behälter abgesaugt werden, um es anschließend den Vorschriften entsprechend zu recyceln oder zu entsorgen.

- ▶ Sorgen Sie dafür, dass nur ein offiziell zertifizierter Fachhandwerker mit entsprechender Schutzausrüstung Installationsarbeiten, Wartungsarbeiten oder sonstige Eingriffe am Kältemittelkreis durchführt.
- ▶ Lassen Sie das im Produkt enthaltene Kältemittel durch einen zertifizierten Fachhandwerker den Vorschriften entsprechend recyceln oder entsorgen.

### 1.3.8 Gefahr durch Fehlbedienung

Durch Fehlbedienung können Sie sich selbst und andere gefährden und Sachschäden verursachen.

- ▶ Lesen Sie die vorliegende Anleitung und alle mitgeltenden Unterlagen sorgfältig durch, insb. das Kapitel "Sicherheit" und die Warnhinweise.
- ▶ Führen Sie nur diejenigen Tätigkeiten durch, zu denen die vorliegende Betriebsanleitung anleitet.



## 2 Hinweise zur Dokumentation

### 2 Hinweise zur Dokumentation

#### 2.1 Mitgeltende Unterlagen beachten

- ▶ Beachten Sie unbedingt alle Betriebsanleitungen, die Komponenten der Anlage beiliegen.
- ▶ Beachten Sie die landesspezifischen Hinweise im Anhang Country Specifics.

#### 2.2 Unterlagen aufbewahren

- ▶ Bewahren Sie diese Anleitung sowie alle mitgeltenden Unterlagen zur weiteren Verwendung auf.

#### 2.3 Gültigkeit der Anleitung

Diese Anleitung gilt ausschließlich für:

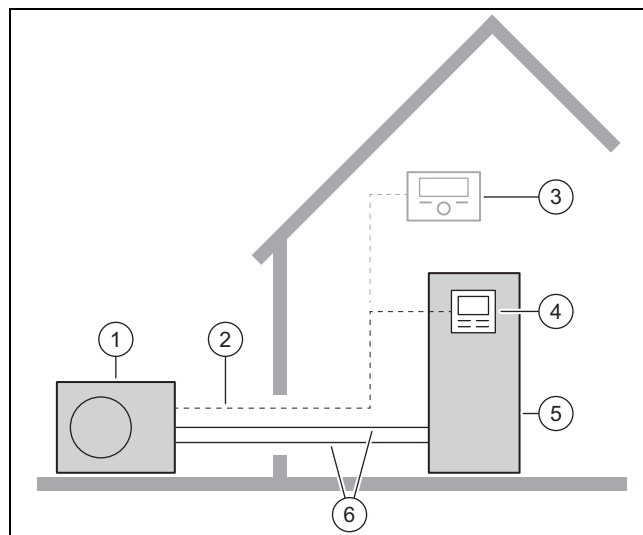
Produkt
VWL 35/5 AS 230V S2
VWL 55/5 AS 230V S2
VWL 75/5 AS 230V S2
VWL 105/5 AS 230V S2
VWL 105/5 AS S2
VWL 125/5 AS 230V S2
VWL 125/5 AS S2

Produkt
VWL 35/5 AS 230V
VWL 55/5 AS 230V
VWL 75/5 AS 230V
VWL 105/5 AS 230V
VWL 105/5 AS
VWL 125/5 AS 230V
VWL 125/5 AS

## 3 Produktbeschreibung

### 3.1 Wärmepumpensystem

Aufbau eines typischen Wärmepumpensystems mit Split-Technologie:



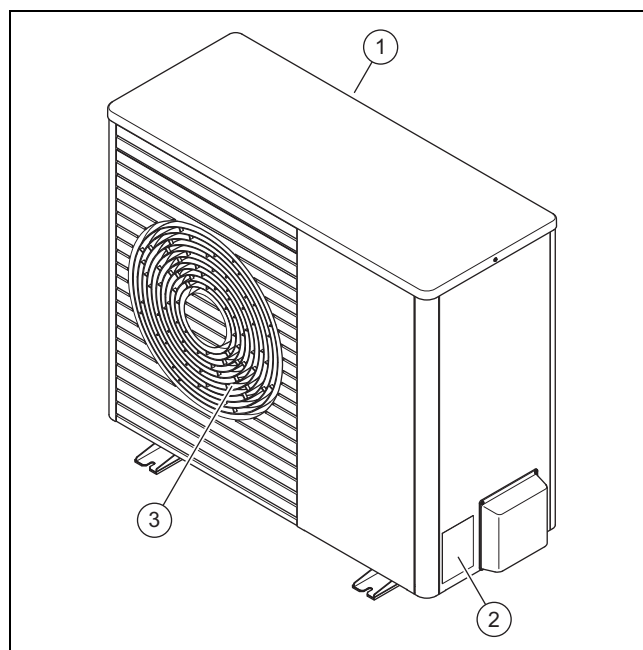
- |   |                            |   |                           |
|---|----------------------------|---|---------------------------|
| 1 | Wärmepumpe   Außen-einheit | 4 | Regler der Inneneinheit   |
| 2 | eBUS-Leitung               | 5 | Wärmepumpe   Inneneinheit |
| 3 | Systemregler (optional)    | 6 | Kältemittelkreis          |

### 3.2 Funktionsweise der Wärmepumpe

Die Wärmepumpe besitzt einen geschlossenen Kältemittelkreis, in dem ein Kältemittel zirkuliert.

Durch zyklische Verdampfung, Kompression, Verflüssigung und Expansion wird Wärmeenergie von der Umwelt aufgenommen und an das Gebäude abgegeben. Im Kühlbetrieb wird dem Gebäude Wärmeenergie entzogen und an die Umwelt abgegeben.

### 3.3 Aufbau des Produkts



- |   |                  |   |                     |
|---|------------------|---|---------------------|
| 1 | Lufttrittsgitter | 3 | Luftaustrittsgitter |
| 2 | Typenschild      |   |                     |

### 3.4 Typenschild und Seriennummer

Das Typenschild befindet sich auf der rechten Außenseite des Produkts.

Auf dem Typenschild befindet sich die Nomenklatur und die Seriennummer.

### 3.5 CE-Kennzeichnung



Mit der CE-Kennzeichnung wird dokumentiert, dass die Produkte gemäß dem Typenschild die grundlegenden Anforderungen der einschlägigen Richtlinien erfüllen.

Die Konformitätserklärung kann beim Hersteller eingesehen werden.

### 3.6 Fluorierte Treibhausgase

Das Produkt enthält fluorierte Treibhausgase.

## 4 Betrieb

### 4.1 Produkt einschalten

- ▶ Schalten Sie im Gebäude den Trennschalter (Leitungsschutzschalter) ein, der mit dem Produkt verbunden ist.

### 4.2 Produkt bedienen

Der Regler der Inneneinheit gibt Informationen zum Betriebszustand, dient der Einstellung von Parametern und der Behebung von Störungen.

- ▶ Gehen Sie zur Inneneinheit. Folgen Sie der Betriebsanleitung zur Inneneinheit.

**Bedingung:** Systemregler vorhanden

Der Systemregler regelt die Heizungsanlage und die Warmwasserbereitung eines angeschlossenen Warmwasserspeichers.

- ▶ Gehen Sie zum Systemregler. Folgen Sie der Betriebsanleitung zum Systemregler.

### 4.3 Frostschutz sicherstellen

1. Stellen Sie sicher, dass das Produkt eingeschaltet ist und bleibt.
2. Stellen Sie sicher, dass sich kein Schnee im Bereich des Lufteintritts und Luftaustritts anlagert.

### 4.4 Produkt ausschalten

1. Schalten Sie im Gebäude den Trennschalter (Leitungsschutzschalter) aus, der mit dem Produkt verbunden ist.
2. Beachten Sie, dass damit kein Frostschutz mehr gewährleistet ist.

## 5 Pflege und Wartung

### 5.1 Produkt frei halten, Produkt reinigen

1. Entfernen Sie regelmäßig Äste und Blätter, die sich um das Produkt herum angesammelt haben.
2. Entfernen Sie regelmäßig Blätter und Schmutz am Belüftungsgitter unter dem Produkt.
3. Entfernen Sie regelmäßig Schnee vom Lufteintrittsgitter und vom Luftaustrittsgitter.
4. Entfernen Sie regelmäßig Schnee, der sich um das Produkt herum angesammelt hat.

### 5.2 Produkt pflegen

- ▶ Reinigen Sie die Verkleidung mit einem feuchten Tuch und etwas lösungsmittelfreier Seife.
- ▶ Verwenden Sie keine Sprays, keine Scheuermittel, Spülmittel, Lösungsmittel- oder chlorhaltigen Reinigungsmittel.

### 5.3 Wartung

Voraussetzung für dauernde Betriebsbereitschaft und –sicherheit, Zuverlässigkeit und hohe Lebensdauer des Produkts sind eine jährliche Inspektion und eine zweijährliche Wartung des Produkts durch einen Fachhandwerker. Abhängig von den Ergebnissen der Inspektion kann eine frühere Wartung notwendig sein.

### 5.4 Wartungsplan beachten

- ▶ Beachten Sie den Wartungsplan (→ Installationsanleitung, Anhang). Halten Sie die Intervalle ein.



#### **Gefahr!**

**Verletzungsgefahr und Gefahr der Sachbeschädigung durch unterlassene oder unsachgemäße Wartung oder Reparatur!**

Durch unterlassene oder unsachgemäße Wartungsarbeiten oder Reparaturen können Personen zu Schaden kommen oder kann das Produkt beschädigt werden.

- ▶ Versuchen Sie niemals, Wartungsarbeiten oder Reparaturen an Ihrem Produkt durchzuführen.
- ▶ Beauftragen Sie damit einen autorisierten Fachhandwerksbetrieb. Wir empfehlen den Abschluss eines Wartungsvertrags.

## 6 Störungsbehebung

### 6 Störungsbehebung

#### 6.1 Störungen beheben

Wenn eine Störung auftritt, dann können Sie diese in vielen Fällen selbst beheben. Nutzen Sie dazu die Tabelle Störungsbehebung im Anhang.

- ▶ Wenden Sie sich an einen Fachhandwerker, wenn die beschriebene Maßnahme nicht zum Erfolg führt.

### 7 Außerbetriebnahme

#### 7.1 Produkt vorübergehend außer Betrieb nehmen

- ▶ Schalten Sie das Produkt aus. Schützen Sie die Heizungsanlage gegen Frost, zum Beispiel durch Entleerung der Heizungsanlage.

#### 7.2 Produkt endgültig außer Betrieb nehmen

- ▶ Lassen Sie das Produkt von einem Fachhandwerker endgültig außer Betrieb nehmen.

### 8 Recycling und Entsorgung

- ▶ Überlassen Sie die Entsorgung der Verpackung dem Fachhandwerker, der das Produkt installiert hat.



■ Wenn das Produkt mit diesem Zeichen gekennzeichnet ist:

- ▶ Entsorgen Sie das Produkt in diesem Fall nicht über den Hausmüll.
- ▶ Geben Sie stattdessen das Produkt an einer Sammelstelle für Elektro- oder Elektronik-Altgeräte ab.



■ Wenn das Produkt Batterien enthält, die mit diesem Zeichen gekennzeichnet sind, dann können die Batterien gesundheits- und umweltschädliche Substanzen enthalten.

- ▶ Entsorgen Sie die Batterien in diesem Fall an einer Sammelstelle für Batterien.

#### 8.1 Kältemittel entsorgen lassen

Das Produkt ist mit dem Kältemittel R410A gefüllt.

- ▶ Lassen Sie das Kältemittel nur durch einen autorisierten Fachhandwerker entsorgen.
- ▶ Beachten Sie die allgemeinen Sicherheitshinweise.



**Anhang****A Störungsbehebung**

<b>Störung</b>	<b>mögliche Ursache</b>	<b>Maßnahme</b>
Das Produkt arbeitet nicht mehr.	Stromversorgung zeitweise unterbrochen.	Keine. Wenn die Stromversorgung wieder hergestellt ist, geht das Produkt automatisch in Betrieb.
	Stromversorgung dauerhaft unterbrochen.	Informieren Sie Ihren Fachhandwerker.
Dunstschwaden am Produkt.	Abtauvorgang bei hoher Luftfeuchte.	Keine. Das ist ein normaler Effekt.

## Installations- und Wartungsanleitung

### Inhalt

<b>1</b>	<b>Sicherheit</b> .....	<b>10</b>	<b>5.11</b>	Zusätzliches Kältemittel einfüllen .....	28
1.1	Handlungsbezogene Warnhinweise .....	10	5.12	Absperrventile öffnen, Kältemittel freigeben .....	28
1.2	Bestimmungsgemäße Verwendung .....	10	5.13	Arbeiten am Kältemittelkreis abschließen .....	29
1.3	Allgemeine Sicherheitshinweise .....	10	<b>6</b>	<b>Elektroinstallation</b> .....	<b>29</b>
1.4	Vorschriften (Richtlinien, Gesetze, Normen) .....	11	6.1	Elektroinstallation vorbereiten .....	29
<b>2</b>	<b>Hinweise zur Dokumentation</b> .....	<b>12</b>	6.2	Anforderungen an elektrische Komponenten .....	29
2.1	Mitgeltende Unterlagen beachten.....	12	6.3	Komponenten für Funktion EVU-Sperre installieren.....	29
2.2	Unterlagen aufbewahren .....	12	6.4	Schaltkasten öffnen .....	30
2.3	Gültigkeit der Anleitung.....	12	6.5	Elektrische Leitung entmanteln .....	30
2.4	Weiterführende Informationen .....	12	6.6	Stromversorgung herstellen, 1~/230V .....	30
<b>3</b>	<b>Produktbeschreibung</b> .....	<b>12</b>	6.7	Stromversorgung herstellen, 3~/400V .....	30
3.1	Wärmepumpensystem.....	12	6.8	eBUS-Leitung anschließen .....	31
3.2	Betriebsart Kühlbetrieb .....	12	6.9	Zubehöre anschließen .....	32
3.3	Funktionsweise der Wärmepumpe .....	12	6.10	Schaltkasten schließen.....	32
3.4	Beschreibung des Produkts.....	13	6.11	Wanddurchführung versiegeln.....	32
3.5	Aufbau des Produkts .....	13	<b>7</b>	<b>Inbetriebnahme</b> .....	<b>32</b>
3.6	Angaben auf dem Typenschild .....	14	7.1	Vor dem Einschalten prüfen .....	32
3.7	CE-Kennzeichnung.....	15	7.2	Produkt einschalten .....	32
3.8	SVGW-Zeichen .....	15	7.3	Einstellungen am Regler der Inneneinheit vornehmen .....	32
3.9	Anschlusssymbole .....	15	7.4	Einstellungen am Systemregler vornehmen .....	32
3.10	Einsatzgrenzen .....	15	<b>8</b>	<b>Anpassung an die Anlage</b> .....	<b>32</b>
3.11	Abtaubetrieb .....	16	8.1	Einstellungen am Regler der Inneneinheit anpassen .....	32
3.12	Sicherheitseinrichtungen .....	16	<b>9</b>	<b>Übergabe an den Betreiber</b> .....	<b>32</b>
<b>4</b>	<b>Montage</b> .....	<b>16</b>	9.1	Betreiber unterrichten .....	32
4.1	Produkt auspacken .....	16	<b>10</b>	<b>Störungsbehebung</b> .....	<b>32</b>
4.2	Lieferumfang prüfen.....	16	10.1	Fehlermeldungen.....	32
4.3	Produkt transportieren .....	17	10.2	Andere Störungen.....	32
4.4	Abmessungen.....	17	<b>11</b>	<b>Inspektion und Wartung</b> .....	<b>32</b>
4.5	Mindestabstände einhalten.....	18	11.1	Arbeitsplan und Intervalle beachten .....	32
4.6	Bedingungen zur Montageart .....	18	11.2	Ersatzteile beschaffen .....	32
4.7	Anforderungen an den Aufstellort.....	19	11.3	Inspektion und Wartung vorbereiten.....	33
4.8	Bodenaufstellung .....	20	11.4	Arbeitssicherheit gewährleisten .....	33
4.9	Wandmontage .....	21	11.5	Produkt reinigen.....	33
4.10	Flachdachmontage .....	22	11.6	Verdampfer überprüfen/reinigen.....	33
4.11	Verkleidungsteile demontieren .....	22	11.7	Ventilator überprüfen .....	33
4.12	Verkleidungsteile montieren .....	23	11.8	Kondensatablauf überprüfen/reinigen .....	33
<b>5</b>	<b>Hydraulikinstallation</b> .....	<b>24</b>	11.9	Kältemittelkreis überprüfen .....	34
5.1	Arbeiten am Kältemittelkreis vorbereiten .....	24	11.10	Kältemittelkreis auf Dichtheit prüfen .....	34
5.2	Verlegung der Kältemittelleitungen planen.....	24	11.11	Elektrische Anschlüsse prüfen .....	34
5.3	Kältemittelleitungen zum Produkt verlegen .....	25	11.12	Kleine GummifüÙe auf Verschleiß prüfen.....	34
5.4	Kältemittelleitungen zum Produkt verlegen .....	25	11.13	Inspektion und Wartung abschließen .....	34
5.5	Kältemittelleitungen im Gebäude verlegen.....	26	<b>12</b>	<b>AuÙerbetriebnahme</b> .....	<b>34</b>
5.6	Abdeckung der Serviceventile demontieren .....	26	12.1	Produkt vorübergehend auÙer Betrieb nehmen .....	34
5.7	Rohrenden ablängen und bördeln .....	26	12.2	Produkt endgültig auÙer Betrieb nehmen.....	34
5.8	Kältemittelleitungen anschließen .....	27	<b>13</b>	<b>Recycling und Entsorgung</b> .....	<b>35</b>
5.9	Kältemittelkreis auf Dichtheit prüfen .....	27	13.1	Recycling und Entsorgung.....	35
5.10	Kältemittelkreis evakuieren.....	27	13.2	Kältemittel entsorgen .....	35
			<b>Anhang</b> .....	<b>36</b>	
			<b>A</b>	<b>Funktionsschema</b> .....	<b>36</b>
			<b>B</b>	<b>Sicherheitseinrichtungen</b> .....	<b>37</b>

<b>C</b>	<b>Verbindungsschaltplan</b> .....	<b>38</b>
C.1	Verbindungsschaltplan, Teil 1a, für Anschluss 1~/230V .....	38
C.2	Verbindungsschaltplan, Teil 1b, für Anschluss 3~/400V .....	39
C.3	Verbindungsschaltplan, Teil 2 .....	40
<b>D</b>	<b>Inspektions- und Wartungsarbeiten</b> .....	<b>41</b>
<b>E</b>	<b>Technische Daten</b> .....	<b>41</b>



# 1 Sicherheit

## 1 Sicherheit

### 1.1 Handlungsbezogene Warnhinweise

#### Klassifizierung der handlungsbezogenen Warnhinweise

Die handlungsbezogenen Warnhinweise sind wie folgt mit Warnzeichen und Signalwörtern hinsichtlich der Schwere der möglichen Gefahr abgestuft:

#### Warnzeichen und Signalwörter

**Gefahr!**

Unmittelbare Lebensgefahr oder Gefahr schwerer Personenschäden

**Gefahr!**

Lebensgefahr durch Stromschlag

**Warnung!**

Gefahr leichter Personenschäden

**Vorsicht!**

Risiko von Sachschäden oder Schäden für die Umwelt

### 1.2 Bestimmungsgemäße Verwendung

Bei unsachgemäßer oder nicht bestimmungsgemäßer Verwendung können Gefahren für Leib und Leben des Benutzers oder Dritter bzw. Beeinträchtigungen des Produkts und anderer Sachwerte entstehen.

Das Produkt ist die Außeneinheit einer Luft-Wasser-Wärmepumpe mit Split-Bauweise.

Das Produkt nutzt die Außenluft als Wärmequelle und kann zur Beheizung eines Wohngebäudes sowie zur Warmwasserbereitung verwendet werden.

Das Produkt ist ausschließlich für die Außen- aufstellung bestimmt.

Das Produkt ist ausschließlich für den häuslichen Gebrauch bestimmt.

Die bestimmungsgemäße Verwendung erlaubt alleine diese Produktkombinationen:

Außeneinheit	Inneneinheit
VWL ..5/5 AS ...	VWL ..8/5 IS ...
	VWL ..7/5 IS ...

Die bestimmungsgemäße Verwendung beinhaltet:

- das Beachten der beiliegenden Betriebs-, Installations- und Wartungsanleitungen

des Produkts sowie aller weiteren Komponenten der Anlage

- die Installation und Montage entsprechend der Produkt- und Systemzulassung
- die Einhaltung aller in den Anleitungen aufgeführten Inspektions- und Wartungsbedingungen.

Die bestimmungsgemäße Verwendung umfasst außerdem die Installation gemäß IP-Code.

Eine andere Verwendung als die in der vorliegenden Anleitung beschriebene oder eine Verwendung, die über die hier beschriebene hinausgeht, gilt als nicht bestimmungsgemäß. Nicht bestimmungsgemäß ist auch jede unmittelbare kommerzielle und industrielle Verwendung.

**Achtung!**

Jede missbräuchliche Verwendung ist untersagt.

### 1.3 Allgemeine Sicherheitshinweise

#### 1.3.1 Lebensgefahr durch Stromschlag

Wenn Sie spannungsführende Komponenten berühren, dann besteht Lebensgefahr durch Stromschlag.

Bevor Sie am Produkt arbeiten:

- ▶ Schalten Sie das Produkt spannungsfrei, indem Sie alle Stromversorgungen allpolig abschalten (elektrische Trennvorrichtung mit mindestens 3 mm Kontaktöffnung, z. B. Sicherung oder Leitungsschutzschalter).
- ▶ Sichern Sie gegen Wiedereinschalten.
- ▶ Warten Sie mindestens 3 min, bis sich die Kondensatoren entladen haben.
- ▶ Prüfen Sie auf Spannungsfreiheit.

#### 1.3.2 Lebensgefahr durch fehlende Sicherheitseinrichtungen

Die in diesem Dokument enthaltenen Schemata zeigen nicht alle für eine fachgerechte Installation notwendigen Sicherheitseinrichtungen.

- ▶ Installieren Sie die notwendigen Sicherheitseinrichtungen in der Anlage.
- ▶ Beachten Sie die einschlägigen nationalen und internationalen Gesetze, Normen und Richtlinien.





### 1.3.3 Verletzungsgefahr durch Erfrierungen bei Berührung mit Kältemittel

Das Produkt wird mit einer Betriebsfüllung des Kältemittels R410A geliefert. Austreten des Kältemittels kann bei Berühren der Austrittsstelle zu Erfrierungen führen.

- ▶ Falls Kältemittel austritt, berühren Sie keine Bauteile des Produkts.
- ▶ Atmen Sie Dämpfe oder Gase, die bei Undichtigkeiten aus dem Kältemittelkreis austreten, nicht ein.
- ▶ Vermeiden Sie Haut- oder Augenkontakt mit dem Kältemittel.
- ▶ Rufen Sie bei Haut- oder Augenkontakt mit dem Kältemittel einen Arzt.

### 1.3.4 Verbrennungs-, Verbrühungs- und Erfrierungsgefahr durch heiße und kalte Bauteile

An einigen Bauteilen, insb. an unisolierten Rohrleitungen, besteht die Gefahr von Verbrennungen und Erfrierungen.

- ▶ Arbeiten Sie erst dann an den Bauteilen, wenn sie Umgebungstemperatur erreicht haben.

### 1.3.5 Risiko eines Umweltschadens durch austretendes Kältemittel

Das Produkt enthält das Kältemittel R410A. Das Kältemittel darf nicht in die Atmosphäre gelangen. R410A ist ein vom Kyoto-Protokoll erfasstes fluoriertes Treibhausgas mit GWP 2088 (GWP = Global Warming Potential). Gelangt es in die Atmosphäre, wirkt es 2088-mal so stark wie das natürliche Treibhausgas CO<sub>2</sub>.

Das im Produkt enthaltene Kältemittel muss vor Entsorgung des Produkts komplett in dafür geeignete Behälter abgesaugt werden, um es anschließend den Vorschriften entsprechend zu recyceln oder zu entsorgen.

- ▶ Sorgen Sie dafür, dass nur ein offiziell zertifizierter Fachhandwerker mit entsprechender Schutzausrüstung Installationsarbeiten, Wartungsarbeiten oder sonstige Eingriffe am Kältemittelkreis durchführt.
- ▶ Lassen Sie das im Produkt enthaltene Kältemittel durch einen zertifizierten Fach-

handwerker den Vorschriften entsprechend recyceln oder entsorgen.

### 1.3.6 Risiko eines Sachschadens durch ungeeignetes Werkzeug

- ▶ Verwenden Sie fachgerechtes Werkzeug.

### 1.3.7 Risiko eines Sachschadens durch ungeeignetes Material

Ungeeignete Kältemittelleitungen können zu einem Sachschaden führen.

- ▶ Verwenden Sie nur spezielle Kupferrohre für die Kältetechnik.

### 1.3.8 Gefahr durch unzureichende Qualifikation

Folgende Arbeiten dürfen nur Fachhandwerker durchführen, die hinreichend dafür qualifiziert sind:

- Montage
  - Demontage
  - Installation
  - Inbetriebnahme
  - Inspektion und Wartung
  - Reparatur
  - Außerbetriebnahme
- ▶ Gehen Sie gemäß dem aktuellen Stand der Technik vor.

### 1.4 Vorschriften (Richtlinien, Gesetze, Normen)

- ▶ Beachten Sie die nationalen Vorschriften, Normen, Richtlinien, Verordnungen und Gesetze.



## 2 Hinweise zur Dokumentation

### 2 Hinweise zur Dokumentation

#### 2.1 Mitgeltende Unterlagen beachten

- ▶ Beachten Sie unbedingt alle Betriebs- und Installationsanleitungen, die Komponenten der Anlage beiliegen.
- ▶ Beachten Sie die landesspezifischen Hinweise im Anhang Country Specifics.

#### 2.2 Unterlagen aufbewahren

- ▶ Geben Sie diese Anleitung sowie alle mitgeltenden Unterlagen an den Anlagenbetreiber weiter.

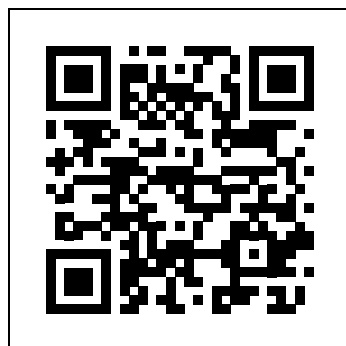
#### 2.3 Gültigkeit der Anleitung

Diese Anleitung gilt ausschließlich für:

Produkt
VWL 35/5 AS 230V S2
VWL 55/5 AS 230V S2
VWL 75/5 AS 230V S2
VWL 105/5 AS 230V S2
VWL 105/5 AS S2
VWL 125/5 AS 230V S2
VWL 125/5 AS S2

Produkt
VWL 35/5 AS 230V
VWL 55/5 AS 230V
VWL 75/5 AS 230V
VWL 105/5 AS 230V
VWL 105/5 AS
VWL 125/5 AS 230V
VWL 125/5 AS

#### 2.4 Weiterführende Informationen

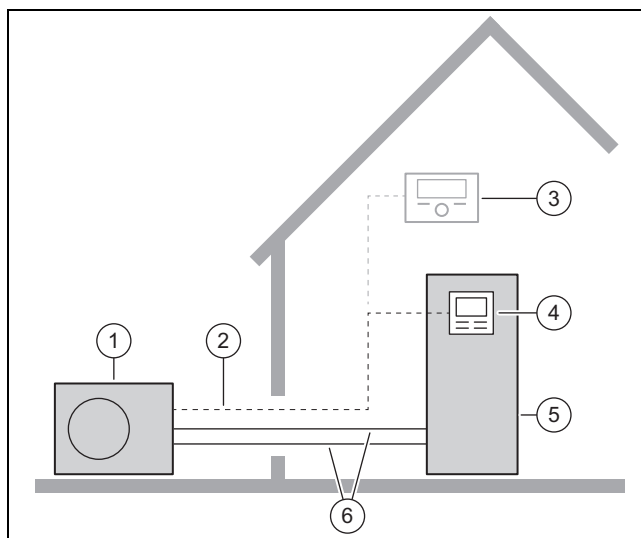


- ▶ Scannen Sie den angezeigten Code mit Ihrem Smartphone, um weiterführende Informationen zur Installation zu erhalten.
  - ◀ Sie werden zu Installationsvideos weitergeleitet.

## 3 Produktbeschreibung

### 3.1 Wärmepumpensystem

Aufbau eines typischen Wärmepumpensystems mit Split-Technologie:



- |   |                           |   |                          |
|---|---------------------------|---|--------------------------|
| 1 | Wärmepumpe, Außen-einheit | 4 | Regler der Inneneinheit  |
| 2 | eBUS-Leitung              | 5 | Wärmepumpe, Inneneinheit |
| 3 | Systemregler (optional)   | 6 | Kältemittelkreis         |

### 3.2 Betriebsart Kühlbetrieb

Das Produkt besitzt länderspezifisch die Funktion Heizbetrieb oder Heiz- und Kühlbetrieb.

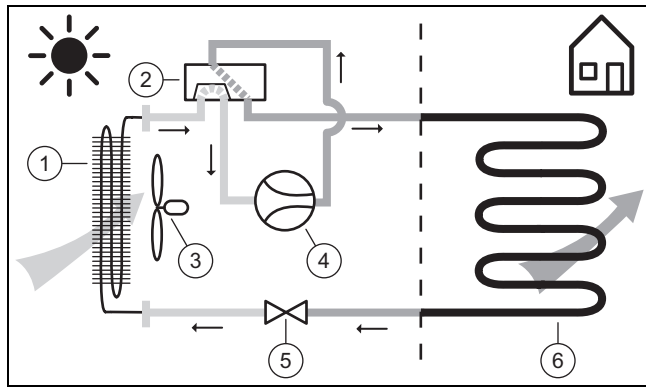
Produkte, die werksseitig ohne Kühlbetrieb ausgeliefert werden, sind in der Nomenklatur mit "S2" gekennzeichnet. Für diese Geräte ist über ein optionales Zubehör eine spätere Aktivierung des Kühlbetriebs möglich.

### 3.3 Funktionsweise der Wärmepumpe

Die Wärmepumpe besitzt einen geschlossenen Kältemittelkreis, in dem ein Kältemittel zirkuliert.

Durch zyklische Verdampfung, Kompression, Verflüssigung und Expansion wird im Heizbetrieb Wärmeenergie von der Umwelt aufgenommen und an das Gebäude abgegeben. Im Kühlbetrieb wird dem Gebäude Wärmeenergie entzogen und an die Umwelt abgegeben.

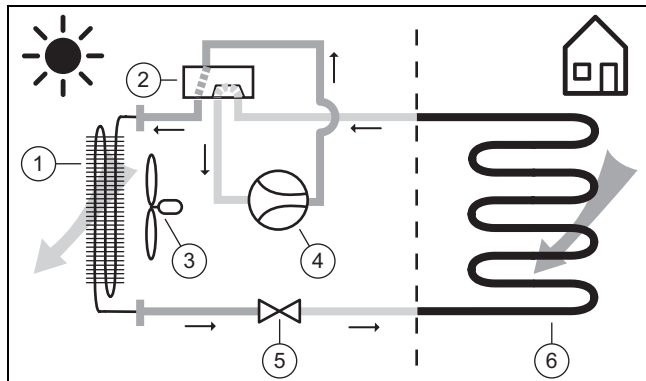
## 3.3.1 Funktionsprinzip, Heizbetrieb



- |                              |                                |
|------------------------------|--------------------------------|
| 1 Verdampfer (Wärmetauscher) | 4 Kompressor                   |
| 2 4-Wege-Umschaltventil      | 5 Expansionsventil             |
| 3 Ventilator                 | 6 Verflüssiger (Wärmetauscher) |

## 3.3.2 Funktionsprinzip, Kühlbetrieb

**Gültigkeit:** Produkt mit Kühlbetrieb



- |                                |                              |
|--------------------------------|------------------------------|
| 1 Verflüssiger (Wärmetauscher) | 4 Kompressor                 |
| 2 4-Wege-Umschaltventil        | 5 Expansionsventil           |
| 3 Ventilator                   | 6 Verdampfer (Wärmetauscher) |

## 3.3.3 Flüsterbetrieb

Für das Produkt kann (beim Heizen oder beim Kühlen) ein Flüsterbetrieb aktiviert werden.

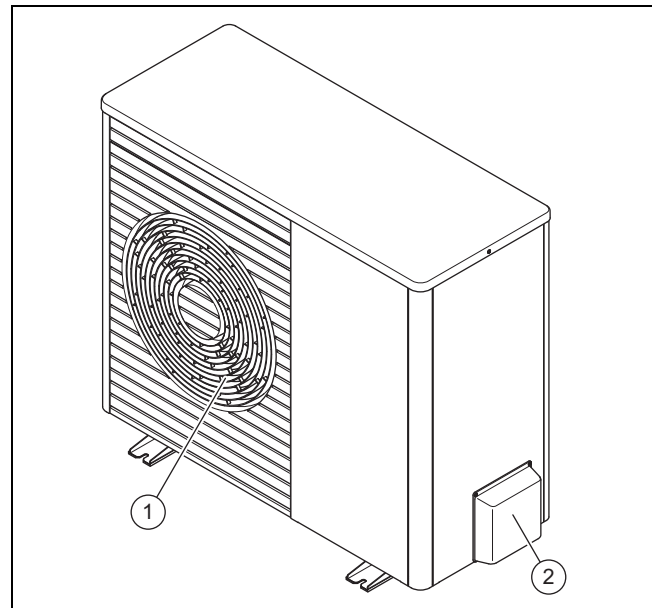
Im Flüsterbetrieb besitzt das Produkt eine verminderte Schallemission, die durch eine begrenzte Kompressor-Drehzahl und eine angepasste Ventilator-Drehzahl erreicht wird.

## 3.4 Beschreibung des Produkts

Das Produkt ist die Außeneinheit einer Luft-Wasser-Wärmepumpe mit Split-Technologie.

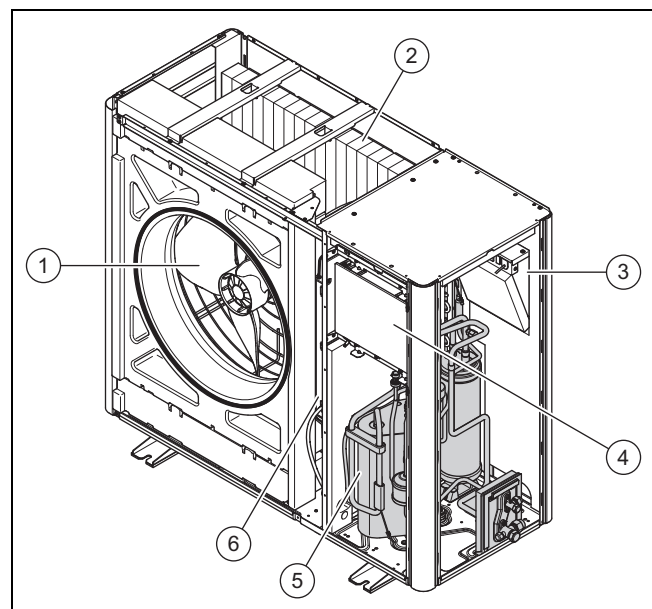
Die Außeneinheit wird über den Kältemittelkreis mit der Inneneinheit verbunden.

## 3.5 Aufbau des Produkts



- |                       |                             |
|-----------------------|-----------------------------|
| 1 Luftaustrittsgitter | 2 Abdeckung, Serviceventile |
|-----------------------|-----------------------------|

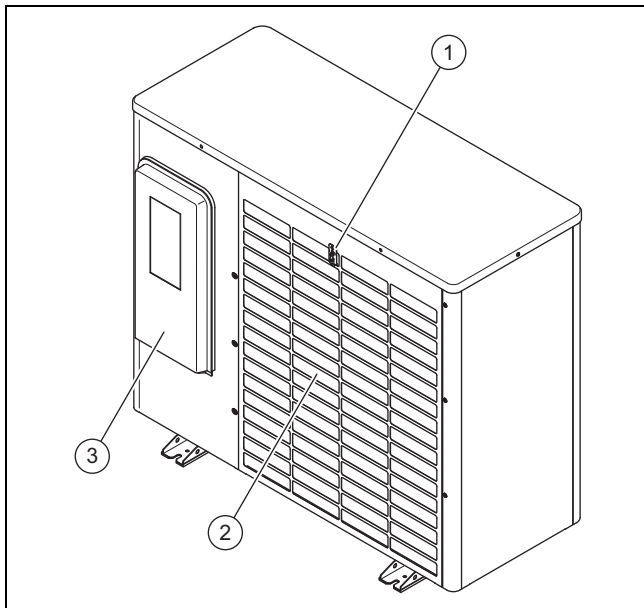
## 3.5.1 Bauteile, Gerät, vorne



- |                                |                            |
|--------------------------------|----------------------------|
| 1 Ventilator                   | 4 Leiterplatte HMU         |
| 2 Verdampfer (Wärmetauscher)   | 5 Kompressor               |
| 3 Leiterplatte INSTALLER BOARD | 6 Baugruppe INVERTER BOARD |

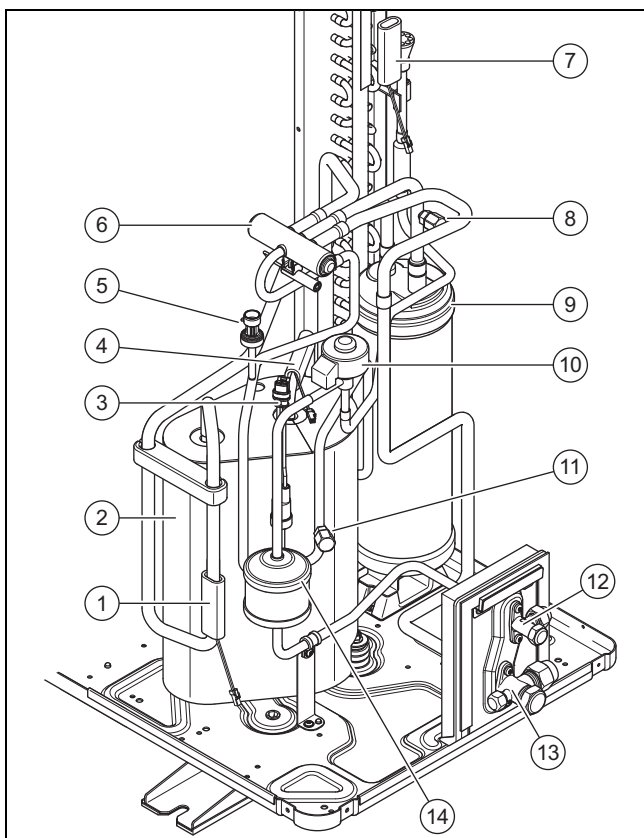
## 3 Produktbeschreibung

### 3.5.2 Bauteile, Gerät, hinten



- |   |                                   |   |                         |
|---|-----------------------------------|---|-------------------------|
| 1 | Temperatursensor, am Lufteintritt | 3 | Abdeckung, Schaltkasten |
| 2 | Lufteintrittsgitter               |   |                         |

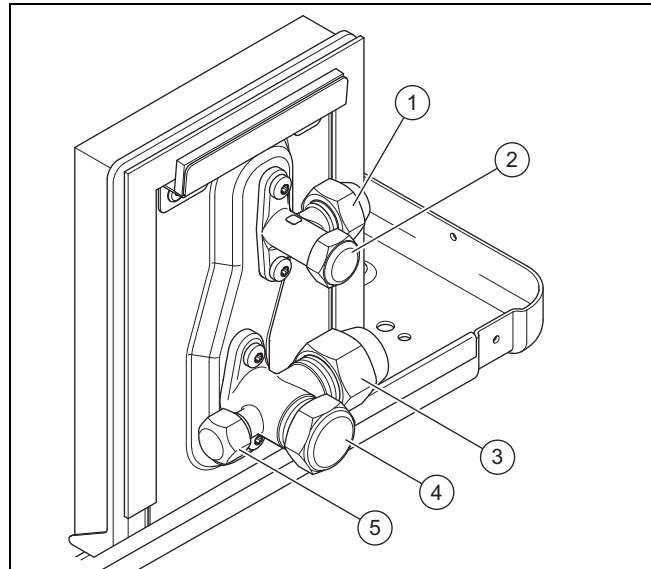
### 3.5.3 Bauteile, Kompressor



- |   |   |   |  |
|---|---|---|--|
| 1 | Temperatursensor, vor dem Kompressor            | 5 | Drucksensor                              |
| 2 | Kompressor mit Kältemittelabscheider, gekapselt | 6 | 4-Wege-Umschaltventil                    |
| 3 | Druckwächter                                    | 7 | Temperatursensor, am Verdampfer          |
| 4 | Temperatursensor, hinter dem Kompressor         | 8 | Wartungsanschluss, im Niederdruckbereich |
|   |   | 9 | Kältemittelsammler                       |

- |    |  |    |                                    |
|----|--|----|------------------------------------|
| 10 | Elektronisches Expansionsventil        | 12 | Serviceventil, Flüssigkeitsleitung |
| 11 | Wartungsanschluss, im Hochdruckbereich | 13 | Serviceventil, Heißgasleitung      |
|    |  | 14 | Filter/Trockner                    |

### 3.5.4 Bauteile, Serviceventile



- |   |                                   |   |   |
|---|-----------------------------------|---|---|
| 1 | Anschluss für Flüssigkeitsleitung | 4 | Absperrventil, mit Abdeckkappe                      |
| 2 | Absperrventil, mit Abdeckkappe    | 5 | Wartungsanschluss (Schraderventil), mit Abdeckkappe |
| 3 | Anschluss für Heißgasleitung      |   |   |



### 3.6 Angaben auf dem Typenschild

Das Typenschild befindet sich auf der rechten Außenseite des Produkts.

Ein zweites Typenschild befindet sich im Inneren des Produkts. Es wird sichtbar, wenn der Verkleidungsdeckel demontiert wird.

	Angabe	Bedeutung
	Serial-Nr.	eindeutige Geräte-Identifikationsnummer
Nomenklatur	VWL	Vaillant, Wärmepumpe, Luft
	3, 5, 7, 10, 12	Heizleistung in kW
	5	Heizbetrieb oder Kühlbetrieb
	/5	Gerätegeneration
	AS	Außeneinheit, Split-Technologie
	230V	Elektrischer Anschluss: 230V: 1~/N/PE 230 V Ohne Angabe: 3~/N/PE 400 V
	S2	ab Werk ohne Kühlbetrieb
	IP	Schutzklasse
Symbole		Kompressor
		Regler
		Kältemittelkreis



	Angabe	Bedeutung
	P max	Bemessungsleistung, maximal
	I max	Bemessungsstrom, maximal
	I	Anlaufstrom
Kältemittelkreis	MPa (bar)	Zulässiger Betriebsdruck (relativ)
	R410A	Kältemittel, Typ
	GWP	Kältemittel, Global Warming Potential
	kg	Kältemittel, Füllmenge
	t CO <sub>2</sub>	Kältemittel, CO <sub>2</sub> -Äquivalent
Heizleistung, Kühlleistung	Ax/Wxx	Luft Eintrittstemperatur xx °C und Heizungsvorlauftemperatur xx °C
	COP / 	Leistungszahl (Coefficient of Performance) und Heizleistung
	EER / 	Energiewirkungsgrad (Energy Efficiency Ratio) und Kühlleistung

### 3.7 CE-Kennzeichnung





Mit der CE-Kennzeichnung wird dokumentiert, dass die Produkte gemäß dem Typenschild die grundlegenden Anforderungen der einschlägigen Richtlinien erfüllen.

Die Konformitätserklärung kann beim Hersteller eingesehen werden.

### 3.8 SVGW-Zeichen

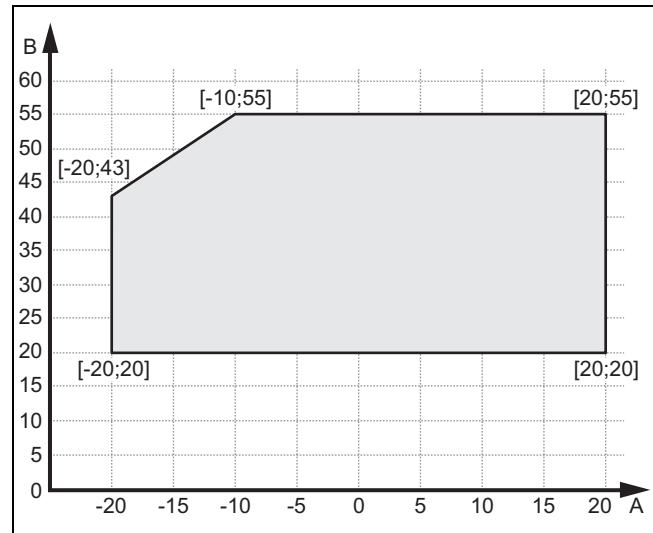
### 3.9 Anschlusssymbole

Symbol	Anschluss
	Kältemittelkreis, Flüssigkeitsleitung
	Kältemittelkreis, Heißgasleitung

### 3.10 Einsatzgrenzen

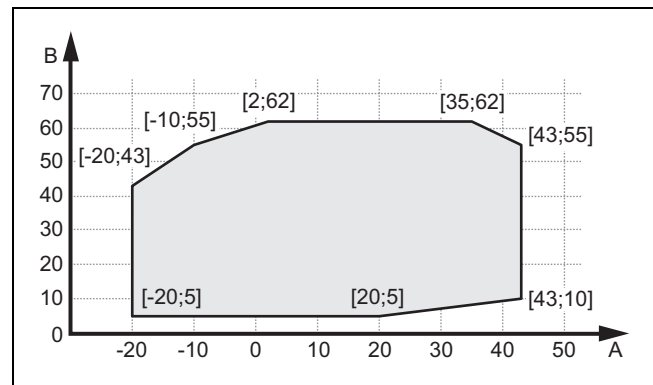
Das Produkt arbeitet zwischen einer minimalen und maximalen Außentemperatur. Diese Außentemperaturen definieren die Einsatzgrenzen für den Heizbetrieb, Warmwasserbetrieb und Kühlbetrieb. Siehe Technische Daten (→ Seite 41). Der Betrieb außerhalb der Einsatzgrenzen führt zum Abschalten des Produkts.

### 3.10.1 Heizbetrieb



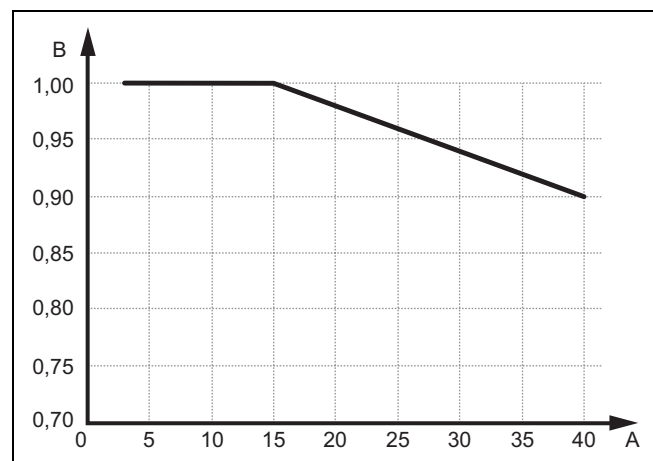
A Außentemperatur      B Heizwassertemperatur

### 3.10.2 Warmwasserbetrieb



A Außentemperatur      B Warmwassertemperatur

### 3.10.3 Heizleistung

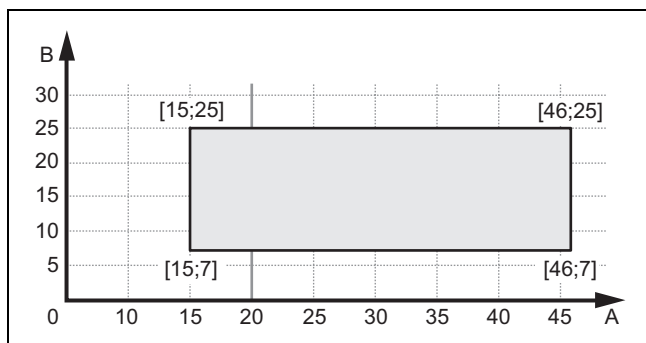


A Einfache Länge der Kältemittelleitungen in Meter      B Leistungsfaktor (Verhältnis aus tatsächlicher Heizleistung zu nomineller Heizleistung)

## 4 Montage

### 3.10.4 Kühlbetrieb

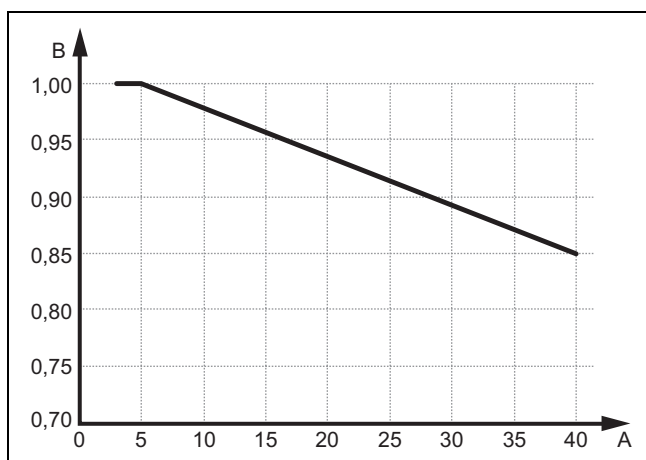
**Gültigkeit:** Produkt mit Kühlbetrieb



A Außentemperatur      B Heizwassertemperatur

### 3.10.5 Kühlleistung

**Gültigkeit:** Produkt mit Kühlbetrieb



A Einfache Länge der Kältemittelleitungen in Meter      B Leistungsfaktor (Verhältnis aus tatsächlicher Kühlleistung zu nomineller Kühlleistung)

### 3.11 Abtaubetrieb

Bei Außentemperaturen unter 5 °C kann Tauwasser an den Lamellen des Verdampfers gefrieren und Reif bilden. Die Bereifung wird automatisch erkannt und in bestimmten Zeitabständen automatisch abgetaut.

Die Abtauung erfolgt mittels Kältekreisumkehr während des Betriebes der Wärmepumpe. Die dazu benötigte Wärmeenergie wird der Heizungsanlage entnommen.

Ein korrekter Abtaubetrieb wird nur dann ermöglicht, wenn eine Mindestmenge an Heizwasser in der Heizungsanlage zirkuliert:

Produkt	bei aktivierter Zusatzheizung	bei deaktivierter Zusatzheizung
VWL 35/5 bis VWL 75/5	40 Liter	100 Liter
VWL 105/5 und VWL 125/5	60 Liter	200 Liter

### 3.12 Sicherheitseinrichtungen

Das Produkt ist mit technischen Sicherheitseinrichtungen ausgestattet. Siehe Grafik Sicherheitseinrichtungen (→ Seite 37).

Wenn der Druck im Kältemittelkreis den Maximaldruck von 4,15 MPa (41,5 bar) überschreitet, dann schaltet der Druckwächter das Produkt vorübergehend ab. Nach einer Wartezeit erfolgt ein erneuter Startversuch. Nach drei fehlgeschlagenen Startversuchen in Folge wird eine Fehlermeldung ausgegeben.

Wenn das Produkt ausgeschaltet wird, dann wird die Heizung des Kurbelwannengehäuses bei einer Kompressorauslasstemperatur von 7 °C eingeschaltet, um mögliche Schäden bei Wiedereinschalten zu verhindern.

Wenn die Kompressoreinlasstemperatur und Kompressorauslasstemperatur unter -15 °C liegt, dann geht der Kompressor nicht in Betrieb.

Wenn die gemessene Temperatur am Kompressorauslass höher als die zulässige Temperatur ist, dann wird der Kompressor abgeschaltet. Die zulässige Temperatur ist abhängig von der Verdampfungs- und Kondensationstemperatur.

In der Inneneinheit wird die Umlaufwassermenge des Heizkreises überwacht. Wenn bei einer Wärmeanforderung bei laufender Umwälzpumpe kein Durchfluss erkannt wird, dann geht der Kompressor nicht in Betrieb.

Wenn die Heizwassertemperatur unter 4 °C fällt, dann wird automatisch die Frostschutzfunktion aktiviert, indem die Heizungspumpe gestartet wird.

## 4 Montage

### 4.1 Produkt auspacken

1. Entfernen Sie die äußeren Verpackungsteile.
2. Entnehmen Sie das Zubehör.
3. Entnehmen Sie die Dokumentation.
4. Entfernen Sie die vier Schrauben (Transportsicherung) von der Palette.

### 4.2 Lieferumfang prüfen

- Prüfen Sie den Inhalt der Verpackungseinheiten.

Anzahl	Bezeichnung
1	Wärmepumpe, Außeneinheit
1	Kondensatwanneheizung
1	Kondensatablaufrichter
1	Beutel mit Kleinteilen

## 4.3 Produkt transportieren



### Warnung! Verletzungsgefahr durch großes Gewicht beim Heben!

Zu großes Gewicht beim Heben kann zu Verletzungen z. B. an der Wirbelsäule führen.

- ▶ Heben Sie das Produkt VWL 35/5 bis VWL 75/5 mit mindestens zwei Personen an.
- ▶ Heben Sie das Produkt VWL 105/5 und VWL 125/5 mit mindestens vier Personen an.
- ▶ Beachten Sie das Gewicht des Produkts in den Technischen Daten.



### Vorsicht! Risiko von Sachschäden durch unsachgemäßes Transportieren!

Das Produkt darf niemals mehr als 45° geneigt werden. Andernfalls kann es im späteren Betrieb zu Störungen im Kältemittelkreis kommen.

- ▶ Neigen Sie das Produkt während des Transports maximal bis 45°.

1. Prüfen Sie den Weg zum Aufstellort. Beseitigen Sie alle Stolperfallen.

**Bedingung:** Produkt VWL 35/5 bis VWL 75/5, Produkt tragen

- ▶ Verwenden Sie die zwei Transportschlaufen am Fuß des Produktes.
- ▶ Tragen Sie das Produkt mit zwei Personen an den endgültigen Aufstellort.
- ▶ Entfernen Sie die Transportschlaufen.

**Bedingung:** Produkt VWL 35/5 bis VWL 75/5, Produkt fahren

- ▶ Verwenden Sie eine geeignete Sackkarre. Schützen Sie dabei die Verkleidungsteile vor Beschädigung.
- ▶ Fahren Sie das Produkt an den endgültigen Aufstellort.
- ▶ Entfernen Sie die Transportschlaufen.

**Bedingung:** Produkt VWL 105/5 und VWL 125/5, Produkt tragen

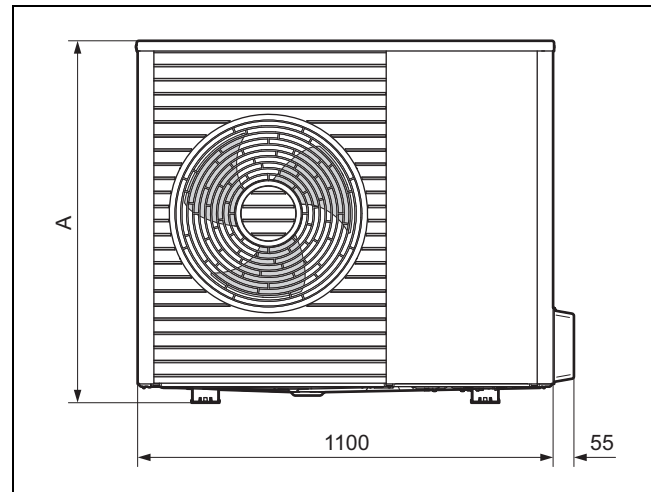
- ▶ Verwenden Sie die vier Transportschlaufen am Fuß des Produktes.
- ▶ Tragen Sie das Produkt mit vier Personen an den endgültigen Aufstellort.
- ▶ Entfernen Sie die Transportschlaufen.

**Bedingung:** Produkt VWL 105/5 und VWL 125/5, Produkt fahren

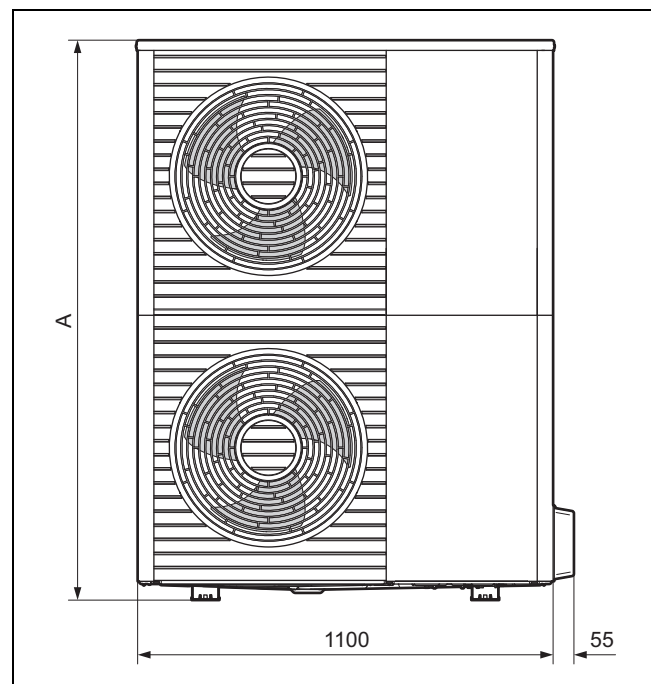
- ▶ Verwenden Sie eine geeignete Sackkarre. Schützen Sie dabei die Verkleidungsteile vor Beschädigung.
- ▶ Fahren Sie das Produkt an den endgültigen Aufstellort.
- ▶ Entfernen Sie die Transportschlaufen.

## 4.4 Abmessungen

### 4.4.1 Vorderansicht



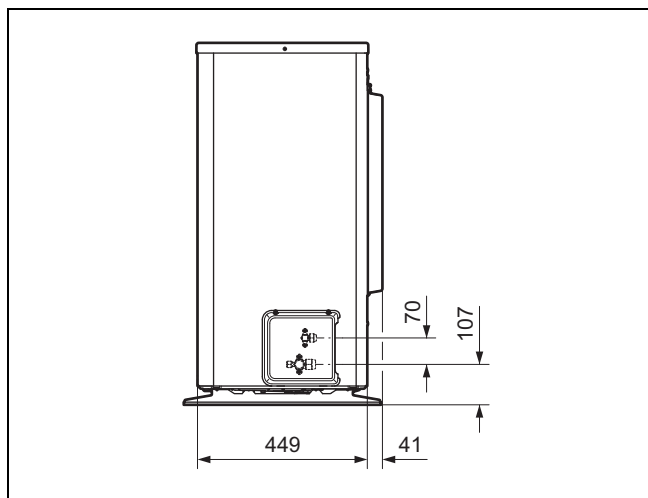
Produkt	A
VWL 35/5 ...	765
VWL 55/5 ...	765
VWL 75/5 ...	965



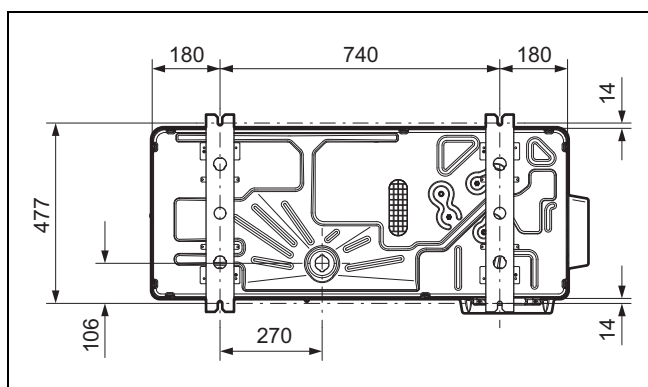
Produkt	A
VWL 105/5 ...	1565
VWL 125/5 ...	1565

## 4 Montage

### 4.4.2 Seitenansicht, rechts



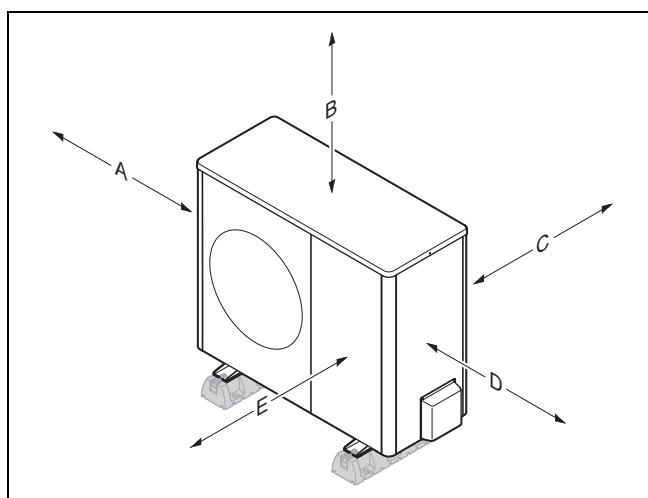
### 4.4.3 Unteransicht



## 4.5 Mindestabstände einhalten

- ▶ Halten Sie die angegebenen Mindestabstände ein, um einen ausreichenden Luftstrom zu gewährleisten und Wartungsarbeiten zu erleichtern.
- ▶ Stellen Sie sicher, dass ausreichend Platz für die Installation der hydraulischen Leitungen vorhanden ist.

### 4.5.1 Mindestabstände, Bodenaufstellung und Flachdachmontage

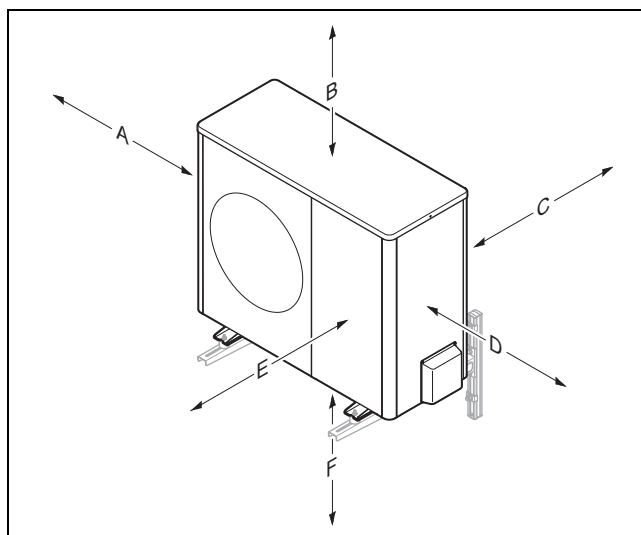


Mindestabstand	Heizbetrieb	Heiz- und Kühlbetrieb
A	100 mm	100 mm

Mindestabstand	Heizbetrieb	Heiz- und Kühlbetrieb
B	1000 mm	1000 mm
C	200 mm <sup>1)</sup>	250 mm
D	500 mm	500 mm
E	600 mm	600 mm

1) Für das Maß C wird 250 mm empfohlen, um eine gute Zugänglichkeit bei der Elektroinstallation zu gewährleisten.

### 4.5.2 Mindestabstände, Wandmontage



Mindestabstand	Heizbetrieb	Heiz- und Kühlbetrieb
A	100 mm	100 mm
B	1000 mm	1000 mm
C	200 mm <sup>1)</sup>	250 mm
D	500 mm	500 mm
E	600 mm	600 mm
F	300 mm	300 mm

1) Für das Maß C wird 250 mm empfohlen, um eine gute Zugänglichkeit bei der Elektroinstallation zu gewährleisten.

## 4.6 Bedingungen zur Montageart

Das Produkt ist für diese Montagearten geeignet:

- Bodenaufstellung
- Wandmontage
- Flachdachmontage

Bei der Montageart sind diese Bedingungen zu beachten:

- Die Wandmontage mit dem Wandhalter aus dem Zubehör ist für die Produkte VWL 105/5 und VWL 125/5 nicht erlaubt.
- Die Flachdachmontage ist für sehr kalte oder schneereiche Regionen nicht geeignet.

## 4.7 Anforderungen an den Aufstellort

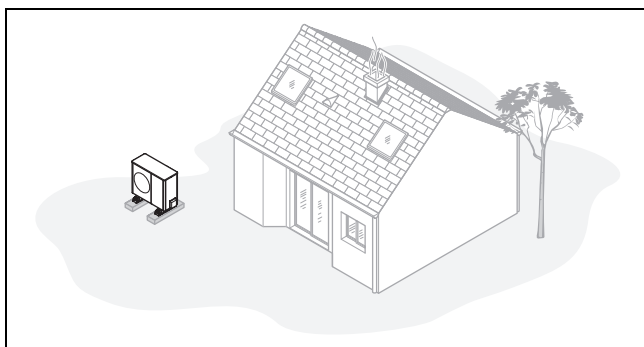


### Gefahr! Verletzungsgefahr durch Eisbildung!

Die Lufttemperatur am Luftaustritt liegt unterhalb der Außentemperatur. Dadurch kann es zur Eisbildung kommen.

- ▶ Wählen Sie einen Ort und eine Ausrichtung, bei der der Luftaustritt mindestens 3 m Abstand zu Gehwegen, gepflasterten Flächen und zu Fallrohren hat.
- 
- ▶ Wenn der Aufstellort in unmittelbarer Nähe zur Küstenlinie liegt, dann beachten Sie, dass das Produkt durch eine zusätzliche Schutzeinrichtung vor Spritzwasser geschützt werden muss. Dabei müssen die Mindestabstände eingehalten werden (→ Seite 18).
  - ▶ Beachten Sie den zulässigen Höhenunterschied zwischen Außeneinheit und Inneneinheit. Siehe Technische Daten (→ Seite 41).
  - ▶ Halten Sie Abstand zu entflammaren Stoffen oder entzündlichen Gasen.
  - ▶ Halten Sie Abstand zu Wärmequellen. Vermeiden Sie die Nutzung vorbelasteter Abluft (z. B. von einer Industrieanlage oder Bäckerei).
  - ▶ Halten Sie Abstand von Ventilationsöffnungen oder Abluftschächten.
  - ▶ Halten Sie Abstand von laubabwerfenden Bäumen und Sträuchern.
  - ▶ Setzen Sie die Außeneinheit nicht staubiger Luft aus.
  - ▶ Setzen Sie die Außeneinheit nicht korrosiver Luft aus. Halten Sie Abstand von Tierstallungen.
  - ▶ Beachten Sie, dass der Aufstellort unterhalb von 2000 m über Normalhöhennull liegen muss.
  - ▶ Beachten Sie die Schallemissionen. Halten Sie Abstand zu schallsensiblen Bereichen des Nachbargrundstückes. Wählen Sie einen Ort mit einem möglichst großen Abstand zu den Fenstern des Nachbargebäudes. Wählen Sie einen Ort mit einem möglichst großen Abstand zum eigenen Schlafzimmer.

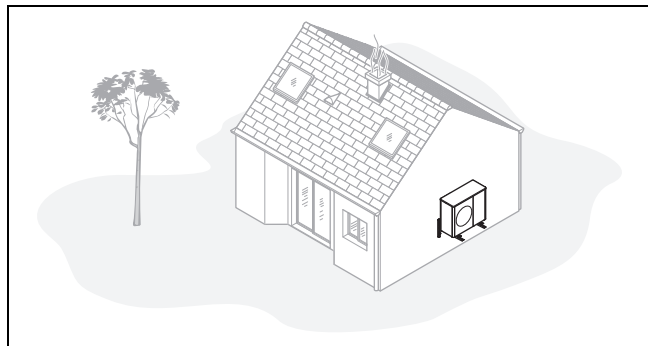
**Bedingung:** speziell bei Bodenaufstellung



- ▶ Vermeiden Sie einen Aufstellort, der in einer Raumecke, in einer Nische, zwischen Mauern oder zwischen Umzäunungen liegt.
- ▶ Vermeiden Sie die Rückansaugung der Luft vom Luftaustritt.
- ▶ Stellen Sie sicher, dass sich auf dem Untergrund kein Wasser ansammeln kann. Stellen Sie sicher, dass der Untergrund Wasser gut aufnehmen kann.

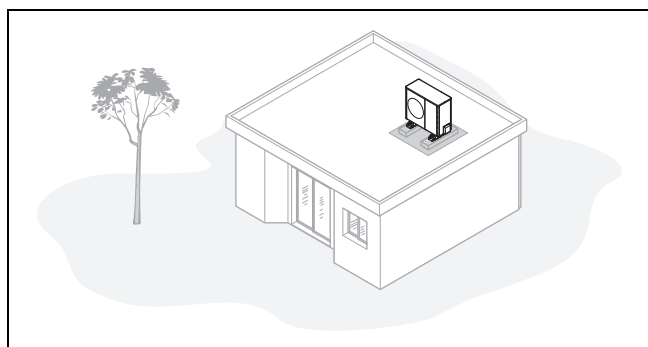
- ▶ Planen Sie ein Kies- und Schotterbett für den Kondensatablauf ein.
- ▶ Wählen Sie einen Ort, der im Winter frei von großen Schneensammlungen ist.
- ▶ Wählen Sie einen Ort, an dem keine starken Winde auf den Lufteintritt einwirken. Positionieren Sie das Gerät möglichst quer zur Hauptwindrichtung.
- ▶ Wenn der Aufstellort nicht windgeschützt ist, dann planen Sie die Errichtung einer Schutzwand ein.
- ▶ Beachten Sie die Schallemissionen. Vermeiden Sie Raumecken, Nischen oder Orte zwischen Mauern. Wählen Sie einen Ort mit guter Schallabsorption (z.B. durch Rasen, Sträucher, Palisaden).
- ▶ Planen Sie die unterirdische Verlegung der hydraulischen und elektrischen Leitungen ein. Planen Sie ein Schutzrohr ein, das von der Außeneinheit durch die Gebäudewand führt.

**Bedingung:** speziell bei Wandmontage



- ▶ Stellen Sie sicher, dass die Wand den statischen Anforderungen genügt. Beachten Sie das Gewicht von Wandhalter (Zubehör) und Außeneinheit. Siehe Technische Daten (→ Seite 41).
- ▶ Vermeiden Sie eine Montageposition in der Nähe eines Fensters.
- ▶ Beachten Sie die Schallemissionen. Halten Sie Abstand zu reflektierenden Gebäudewänden.
- ▶ Planen Sie die Verlegung der hydraulischen und elektrischen Leitungen ein. Planen Sie eine Wanddurchführung ein.

**Bedingung:** speziell bei Flachdachmontage



- ▶ Montieren Sie das Produkt nur auf Gebäuden mit massiver Bauweise und durchgängig gegossener Betondecke.
- ▶ Montieren Sie das Produkt nicht auf Gebäuden mit Holzbauweise oder mit einem Leichtbaudach.
- ▶ Wählen Sie einen Ort, der leicht zugänglich ist, um Wartungs- und Servicearbeiten durchführen zu können.

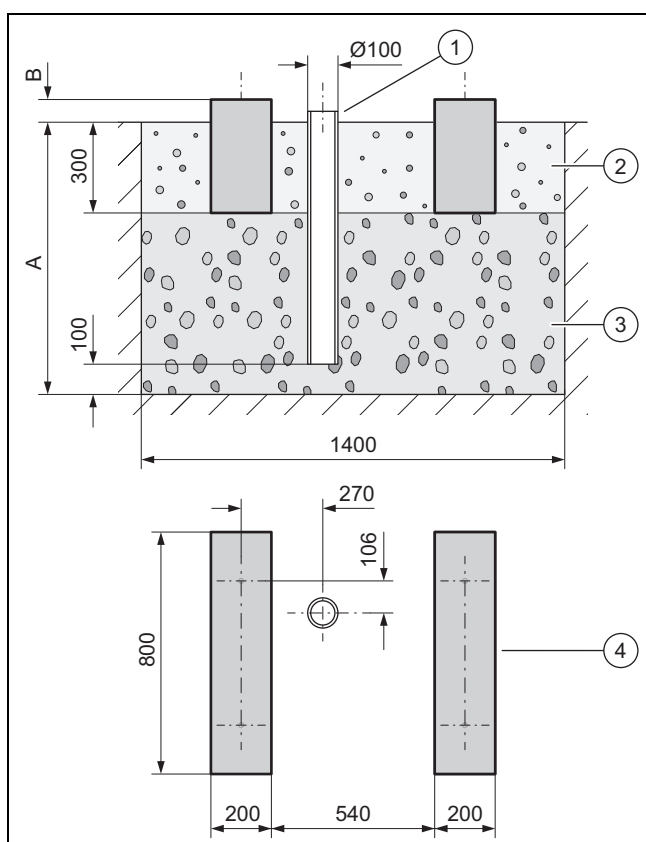
## 4 Montage

- ▶ Wählen Sie einen Ort, der leicht zugänglich ist, um das Produkt regelmäßig von Laub oder Schnee zu befreien.
- ▶ Wählen Sie einen Ort, der in Nähe eines Fallrohres liegt.
- ▶ Wählen Sie einen Ort, an dem keine starken Winde auf den Lufteintritt einwirken. Positionieren Sie das Gerät möglichst quer zur Hauptwindrichtung.
- ▶ Wenn der Aufstellort nicht windgeschützt ist, dann planen Sie die Errichtung einer Schutzwand ein.
- ▶ Beachten Sie die Schallemissionen. Halten Sie Abstand zu benachbarten Gebäuden.
- ▶ Planen Sie die Verlegung der hydraulischen und elektrischen Leitungen ein. Planen Sie eine Wanddurchführung ein.

### 4.8 Bodenaufstellung

#### 4.8.1 Fundament herstellen

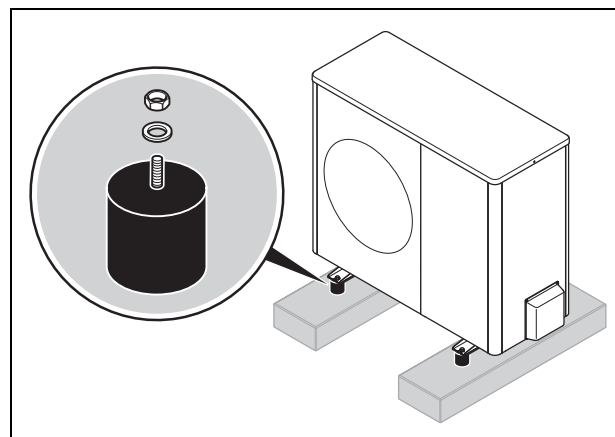
**Gültigkeit:** Region mit Bodenfrost



- ▶ Heben Sie eine Grube im Erdreich aus. Entnehmen Sie die empfohlenen Maße der Abbildung.
- ▶ Bringen Sie ein Fallrohr (1) ein (Ableitung des Kondensats).
- ▶ Bringen eine Lage Grobschotter (3) ein (wasserdurchlässig, frostfreie Gründung). Bemessen Sie die Tiefe (A) nach den örtlichen Gegebenheiten.
  - Mindesttiefe: 900 mm
- ▶ Bemessen Sie die Höhe (B) nach den örtlichen Gegebenheiten.
- ▶ Stellen Sie zwei Streifenfundamente (4) aus Beton her. Entnehmen Sie die empfohlenen Maße der Abbildung.
- ▶ Bringen Sie zwischen und neben den Streifenfundamenten ein Kiesbett (2) ein (Ableitung des Kondensats).

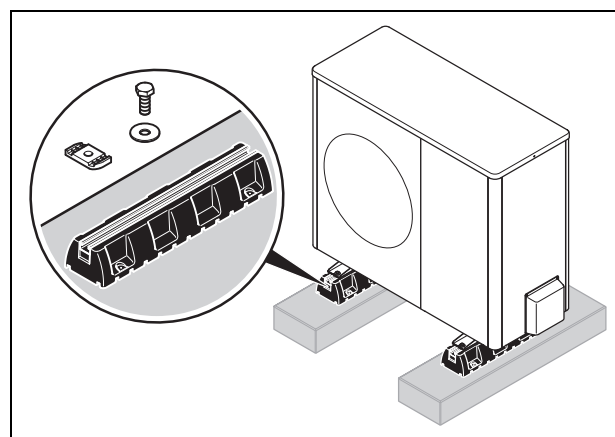
#### 4.8.2 Produkt aufstellen

**Gültigkeit:** Kleine GummifüÙe



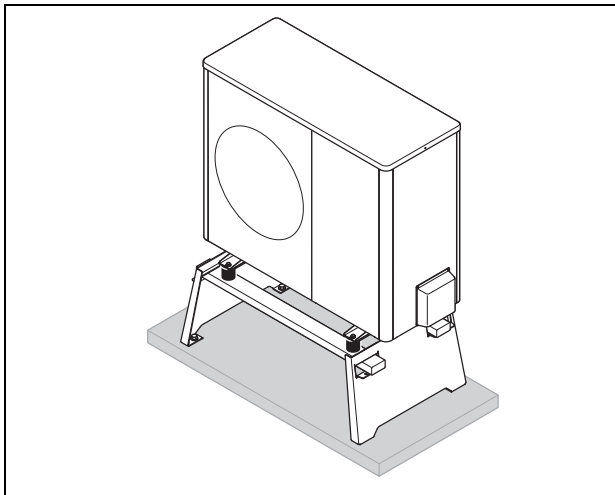
- ▶ Verwenden Sie die kleinen GummifüÙe aus dem Zubehör. Verwenden Sie die beiliegende Montageanleitung.
- ▶ Stellen Sie sicher, dass das Produkt exakt waagrecht ausgerichtet ist.

**Gültigkeit:** Große GummifüÙe



- ▶ Verwenden Sie die großen GummifüÙe aus dem Zubehör. Verwenden Sie die beiliegende Montageanleitung.
- ▶ Stellen Sie sicher, dass das Produkt exakt waagrecht ausgerichtet ist.

**Gültigkeit:** Erhöhungssockel für schneereiche Regionen



- ▶ Verwenden Sie den Erhöhungssockel aus dem Zubehör. Verwenden Sie die beiliegende Montageanleitung.
- ▶ Stellen Sie sicher, dass das Produkt exakt waagrecht ausgerichtet ist.

### 4.8.3 Schutzwand errichten

**Bedingung:** Aufstellort ist nicht windgeschützt

- ▶ Errichten Sie vor dem Lufteintritt eine Schutzwand gegen den Wind.

### 4.8.4 Kondensatablaufleitung montieren



#### **Gefahr!** **Verletzungsgefahr durch überfrierendes Kondensat!**

Gefrorenes Kondensat auf Gehwegen kann zum Sturz führen.

- ▶ Stellen Sie sicher, dass ablaufendes Kondensat nicht auf Gehwege gelangt und dort Eis bilden kann.

**Bedingung:** Region mit Bodenfrost

- ▶ Verbinden Sie den Kondensatablauftrichter mit dem Bodenblech des Produkts und sichern Sie diesen mit einer 1/4 Drehung.
- ▶ Schieben Sie den Heizdraht durch den Kondensatablauftrichter.
- ▶ Stellen Sie sicher, dass der Kondensatablauftrichter mittig über dem Fallrohr positioniert ist. Siehe Maßzeichnung (→ Seite 20).

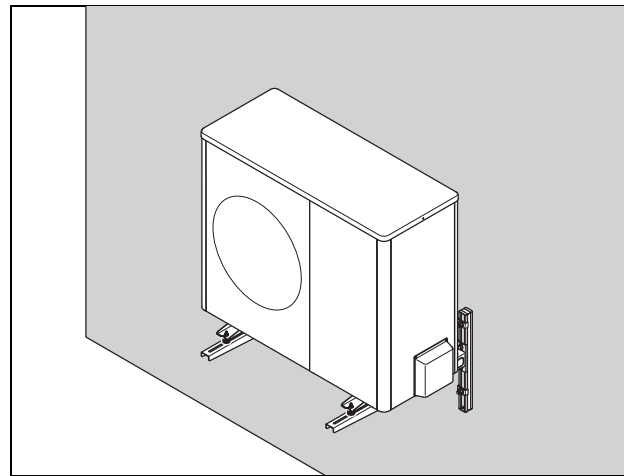
**Bedingung:** Region ohne Bodenfrost

- ▶ Verbinden Sie den Kondensatablauftrichter mit dem Bodenblech des Produkts und sichern Sie diesen mit einer 1/4 Drehung.
- ▶ Verbinden Sie den Kondensatablauftrichter mit einem Bogenstück und einem Kondensatablaufschlauch.
- ▶ Schieben Sie den Heizdraht durch den Kondensatablauftrichter und das Bogenstück in den Kondensatablaufschlauch.

## 4.9 Wandmontage

### 4.9.1 Produkt aufstellen

**Gültigkeit:** Produkt VWL 35/5 bis VWL 75/5



- ▶ Prüfen Sie den Aufbau und die Tragfähigkeit der Wand. Beachten Sie das Gewicht des Produkts. Siehe Technische Daten (→ Seite 41).
- ▶ Verwenden Sie den zum Wandaufbau passenden Wandhalter aus dem Zubehör. Verwenden Sie die beiliegende Montageanleitung.
- ▶ Stellen Sie sicher, dass das Produkt exakt waagrecht ausgerichtet ist.

**Gültigkeit:** Produkt VWL 105/5 und VWL 125/5

- ▶ Die Wandmontage ist für diese Produkte nicht erlaubt.

### 4.9.2 Kondensatablaufleitung montieren

**Gültigkeit:** Wandmontage



#### **Gefahr!** **Verletzungsgefahr durch überfrierendes Kondensat!**

Gefrorenes Kondensat auf Gehwegen kann zum Sturz führen.

- ▶ Stellen Sie sicher, dass ablaufendes Kondensat nicht auf Gehwege gelangt und dort Eis bilden kann.

1. Verbinden Sie den Kondensatablauftrichter mit dem Bodenblech des Produkts und sichern Sie diesen mit einer 1/4 Drehung.
2. Erstellen Sie unter dem Produkt ein Kiesbett, in das anfallendes Kondensat ablaufen kann.

## 4 Montage

### 4.10 Flachdachmontage

#### 4.10.1 Arbeitssicherheit gewährleisten

Bei einer Flachdachmontage stellt das Flachdach einen sicherheitskritischen Arbeitsbereich dar. Halten Sie bei der Montage des Produkts unbedingt diese Sicherheitsregeln ein:

- ▶ Sorgen Sie für einen sicheren Zugang auf das Flachdach.
- ▶ Halten Sie einen Sicherheitsbereich von 2 m zur Absturzkante ein, zuzüglich eines erforderlichen Abstands für die Arbeiten am Produkt. Der Sicherheitsbereich darf nicht betreten werden.
- ▶ Wenn dies nicht möglich ist, dann montieren Sie an der Absturzkante eine technische Absturzsicherung, beispielsweise ein belastbares Geländer. Errichten Sie alternativ eine technische Auffangeinrichtung, beispielsweise ein Gerüst oder Fangnetze.
- ▶ Halten Sie ausreichend Abstand zu einer Dachausstiegsluke und zu Flachdachfenstern. Sichern Sie eine Dachausstiegsluke und Flachdachfenster während der Arbeiten gegen Betreten und Hineinfallen, beispielsweise durch eine Absperrung.

#### 4.10.2 Produkt aufstellen

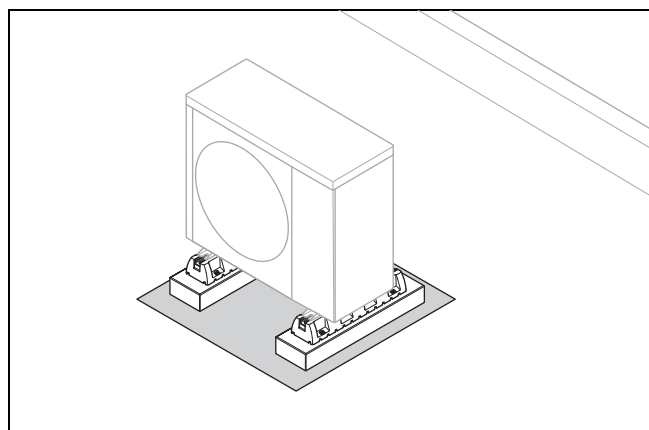


##### Warnung!

##### Verletzungsgefahr durch Umkippen bei Wind!

Bei Windbelastung kann das Produkt umkippen.

- ▶ Verwenden Sie Betonsockel und eine rutschsichere Schutzmatte. Verschrauben Sie das Produkt mit den Betonsockeln.



1. Verwenden Sie die großen GummifüÙe aus dem Zubehör. Verwenden Sie die beiliegende Montageanleitung.
2. Richten Sie das Produkt exakt waagrecht aus.

### 4.10.3 Schutzwand errichten

**Bedingung:** Aufstellort ist nicht windgeschützt

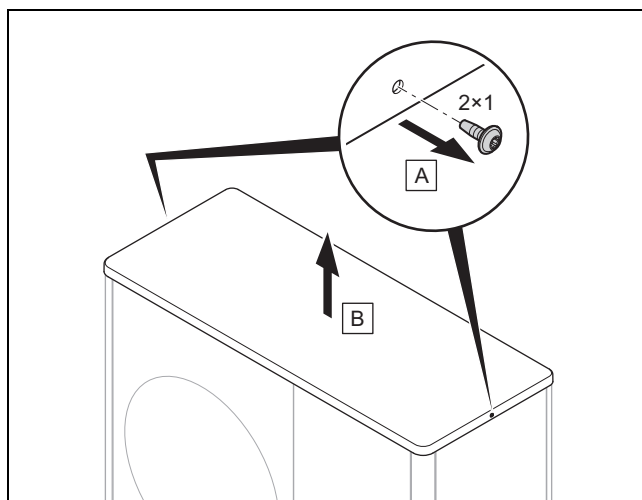
- ▶ Errichten Sie vor dem Lufteintritt eine Schutzwand gegen den Wind.

### 4.10.4 Kondensatablaufleitung montieren

1. Schließen Sie die Kondensatablaufleitung auf kurzer Strecke an ein Fallrohr an.
2. Installieren Sie je nach den örtlichen Gegebenheiten eine elektrische Begleitheizung, um die Kondensatablaufleitung frostfrei zu halten.

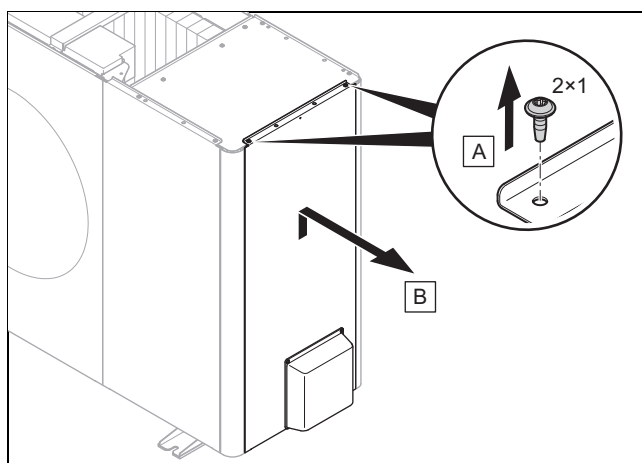
### 4.11 Verkleidungsteile demontieren

#### 4.11.1 Verkleidungsdeckel demontieren



- ▶ Demontieren Sie den Verkleidungsdeckel wie in der Abbildung dargestellt.

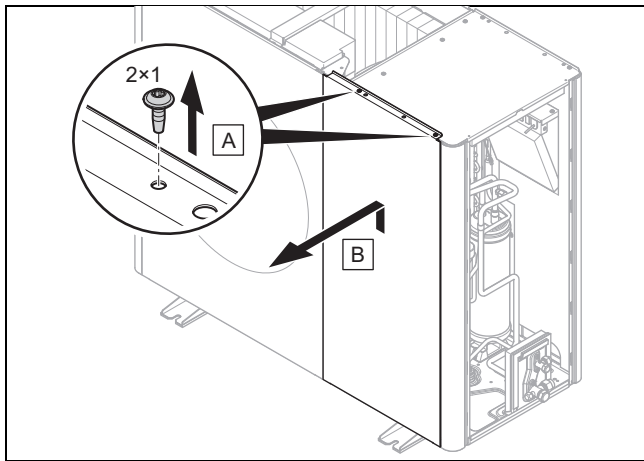
#### 4.11.2 Rechte Seitenverkleidung demontieren



- ▶ Demontieren Sie die rechte Seitenverkleidung wie in der Abbildung dargestellt.

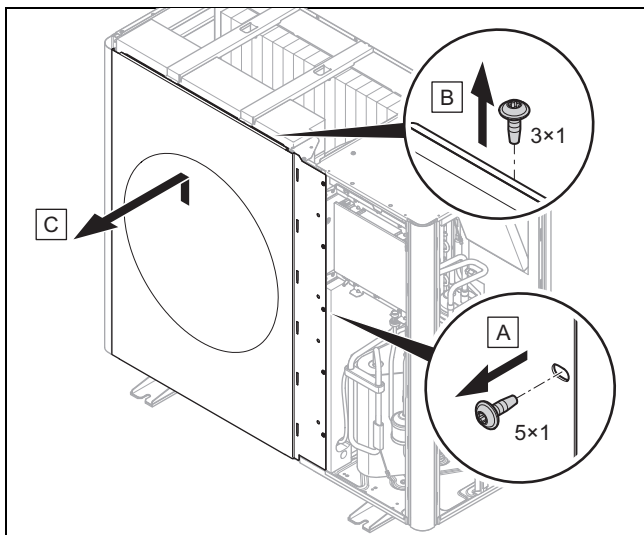


## 4.11.3 Frontverkleidung demontieren



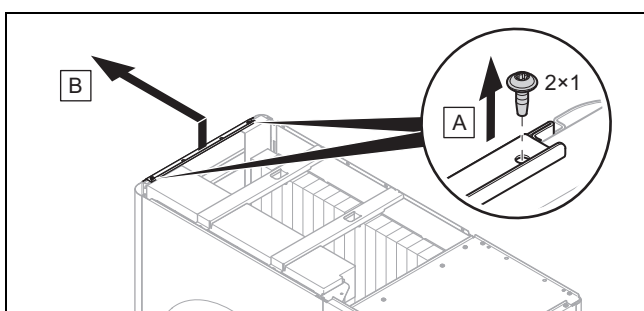
- ▶ Demontieren Sie die Frontverkleidung wie in der Abbildung dargestellt.

## 4.11.4 Luftaustrittsgitter demontieren



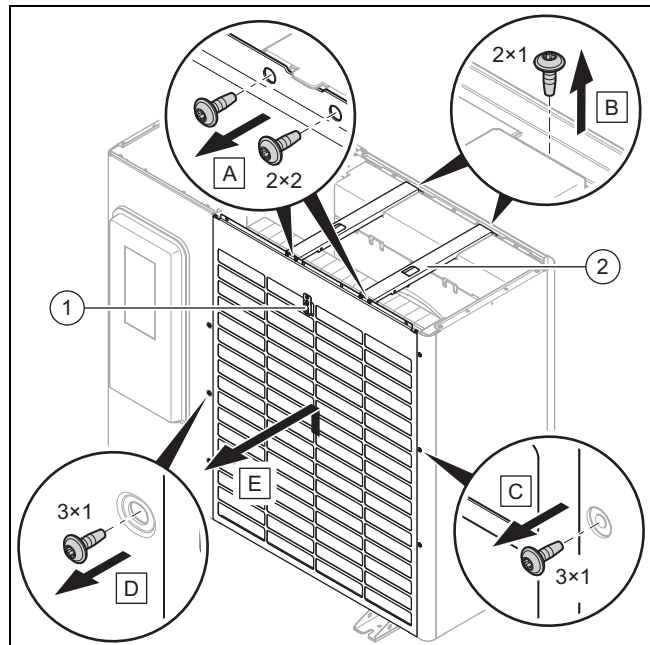
- ▶ Demontieren Sie das Luftaustrittsgitter wie in der Abbildung dargestellt.

## 4.11.5 Linke Seitenverkleidung demontieren



- ▶ Demontieren Sie die linke Seitenverkleidung wie in der Abbildung dargestellt.

## 4.11.6 Lufteintrittsgitter demontieren



1. Trennen Sie die elektrische Verbindung am Temperatursensor (1).
2. Demontieren Sie die beiden Querstreben(2) wie in der Abbildung dargestellt.
3. Demontieren Sie das Lufteintrittsgitter wie in der Abbildung dargestellt.

## 4.12 Verkleidungsteile montieren

### 4.12.1 Lufteintrittsgitter montieren

1. Befestigen Sie das Lufteintrittsgitter durch Absenken in der Arretierung.
2. Befestigen Sie die Schrauben am rechten und linken Rand.
3. Montieren Sie die beiden Querstreben.
4. Stellen Sie die elektrische Verbindung am Temperatursensor her.

### 4.12.2 Luftaustrittsgitter montieren

1. Schieben Sie das Luftaustrittsgitter senkrecht von oben nach unten ein.
2. Befestigen Sie die Schrauben am rechten Rand.

### 4.12.3 Frontverkleidung montieren

1. Befestigen Sie die Frontverkleidung durch Absenken in der Arretierung.
2. Befestigen Sie die Schrauben am oberen Rand.

### 4.12.4 Seitenverkleidung montieren

1. Befestigen Sie die Seitenverkleidung durch Absenken in der Arretierung.
2. Befestigen Sie die Schrauben am oberen Rand.

## 5 Hydraulikinstallation

### 4.12.5 Verkleidungsdeckel montieren

1. Legen Sie den Verkleidungsdeckel auf.
2. Befestigen Sie die Schrauben am rechten und linken Rand.

## 5 Hydraulikinstallation

### 5.1 Arbeiten am Kältemittelkreis vorbereiten



#### Gefahr!

#### Verletzungsgefahr und Risiko von Umweltschäden durch austretendes Kältemittel!

Austretendes Kältemittel kann bei Berührung zu Verletzungen führen. Austretendes Kältemittel führt zu Umweltschäden, wenn es in die Atmosphäre gelangt.

- Nehmen Sie die Arbeiten am Kältemittelkreis nur vor, wenn Sie dazu ausgebildet worden sind.



#### Vorsicht!

#### Risiko von Sachschäden beim Absaugen von Kältemittel!

Beim Absaugen von Kältemittel kann es zu Sachschäden durch Einfrieren kommen.

- Sorgen Sie dafür, dass der Verflüssiger (Wärmetauscher) der Inneneinheit beim Absaugen von Kältemittel sekundärseitig mit Heizwasser durchströmt wird oder vollständig entleert ist.

1. Die Außeneinheit ist mit dem Kältemittel R410A vorgefüllt. Ermitteln Sie, ob zusätzliches Kältemittel benötigt wird (→ Seite 28).
2. Stellen Sie sicher, dass die beiden Absperrventile geschlossen sind (→ Seite 14).
3. Beschaffen Sie passende und geeignete Kältemittelleitungen gemäß den Technischen Daten (→ Seite 41).
4. Verwenden Sie bevorzugt die Kältemittelleitungen aus dem Zubehör. Wenn Sie andere Kältemittelleitungen verwenden, dann stellen Sie sicher, dass diese Anforderungen erfüllt werden: Spezielle Kupferrohre für die Kältetechnik. Thermische Isolierung. Wetterfestigkeit. UV-Beständigkeit. Schutz vor Kleintierverbiss. Bördelung nach SAE-Standard (90°-Bördel).
5. Halten Sie die Kältemittelleitungen bis zur Installation verschlossen. Vermeiden Sie das Eindringen feuchter Außenluft durch geeignete Maßnahmen (z.B. Befüllen mit Stickstoff und Verschließen mit Stopfen).
6. Beschaffen Sie das benötigte Werkzeug und die benötigten Geräte:

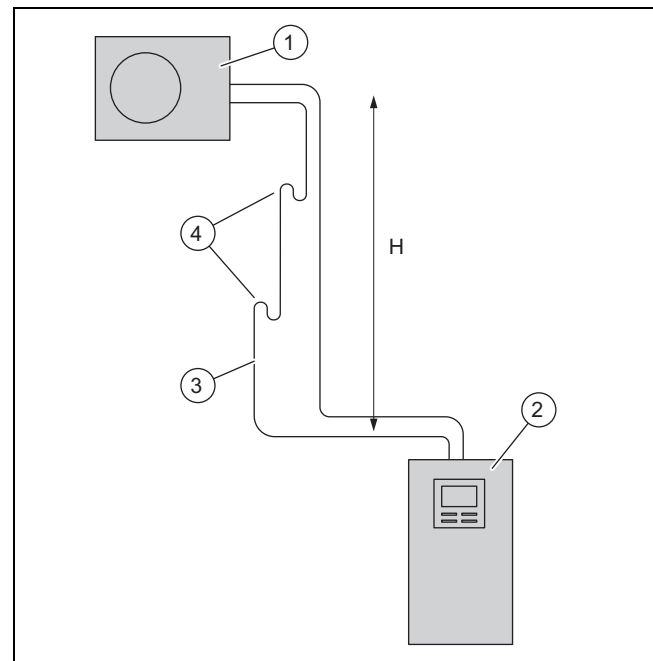
Immer benötigt	Gegebenenfalls benötigt
– Bördelgerät für 90°-Bördel	– Kältemittelflasche mit R410A
– Drehmomentschlüssel	– Kältemittelwaage mit digitaler Anzeige
– Kältemittelarmatur	
– Stickstoffflasche	
– Vakuumpumpe	
– Vakuummeter	

### 5.2 Verlegung der Kältemittelleitungen planen

#### 5.2.1 Außeneinheit oberhalb Inneneinheit

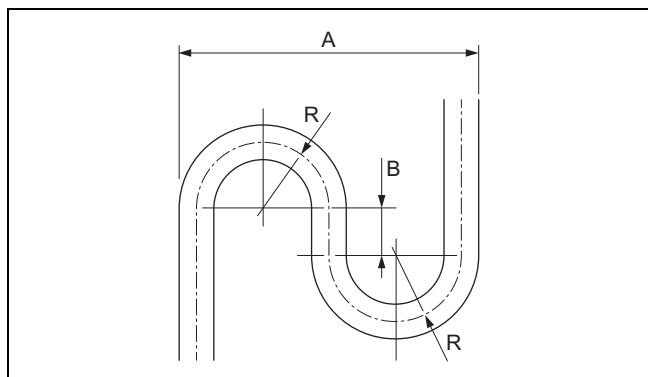
Sie können die Außeneinheit bis zu einer Höhe von 30 m oberhalb der Inneneinheit installieren. Bei dieser Installationsart ist eine Kältemittelleitung von maximal 40 m einfacher Länge erlaubt. Abhängig von der Montagehöhe müssen Sie Ölhebepögen in der Heißgasleitung installieren, damit die Ölschmierung und Ölrückführung zum Kompressor sichergestellt werden.

Höhendifferenz	Ölhebepögen
bis 10 m	kein Ölhebepögen erforderlich
bis 20 m	ein Ölhebepögen in 10 m Höhe
über 20 m	ein Ölhebepögen in 10 m Höhe, ein weiterer Ölhebepögen in 20 m Höhe



- |                               |                  |
|-------------------------------|------------------|
| 1 Außeneinheit                | 3 Heißgasleitung |
| 2 Inneneinheit (bodenstehend) | 4 Ölhebepögen    |

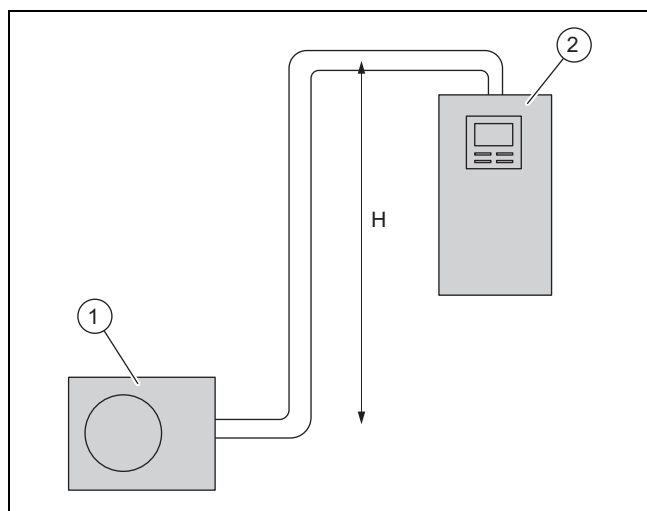
Abhängig vom Produkt, beziehungsweise vom Außendurchmesser der Heißgasleitung, muss der Ölhebepögen bestimmte geometrische Anforderungen erfüllen.



Produkt	Außendurchmesser, Heißgasleitung	A	B	R
VWL 35/5 und VWL 55/5	1/2 "	173	40	40
VWL 75/5 bis VWL 125/5	5/8 "	256	40	60

## 5.2.2 Inneneinheit oberhalb Außeneinheit

Sie können die Inneneinheit bis zu einer Höhe von 10 m oberhalb der Außeneinheit installieren. Eine Höhe über 10 m ist für diesen Fall nicht zulässig. Es ist hierfür kein Ölheberoggen erforderlich. Bei dieser Installationsart ist eine Kältemittelleitung von maximal 25 m einfacher Länge erlaubt.

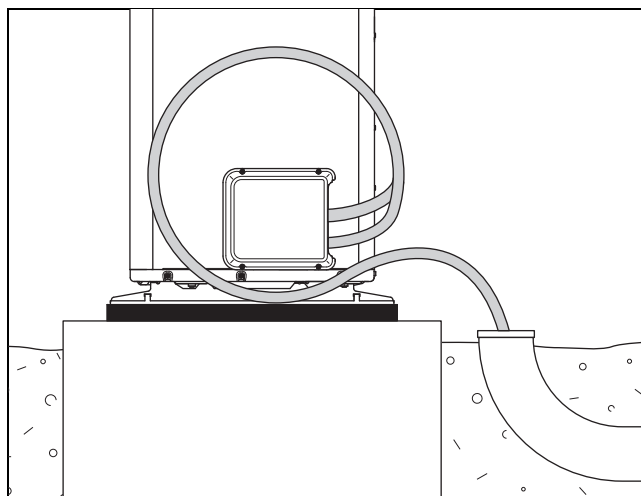


- 1 Außeneinheit                      2 Inneneinheit (bodenstehend)

## 5.3 Kältemittelleitungen zum Produkt verlegen

**Gültigkeit:** Bodenaufstellung

1. Verlegen Sie die Kältemittelleitungen durch die Wanddurchführung zum Produkt.

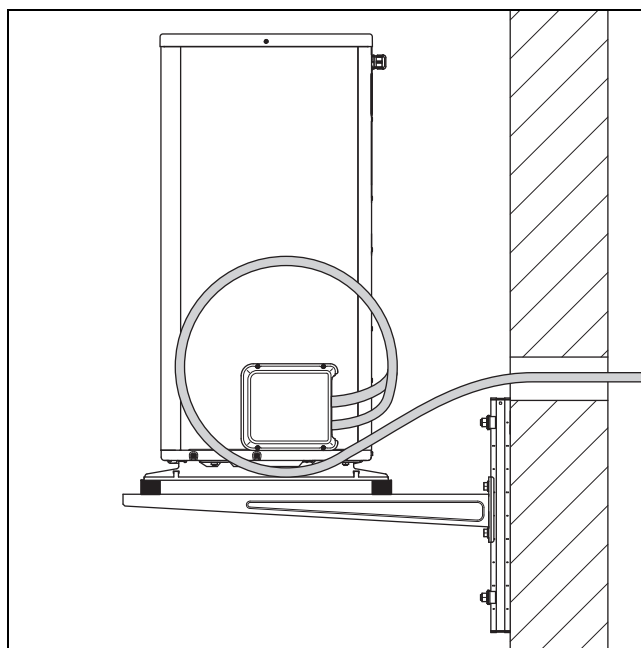


2. Verlegen Sie die Kältemittelleitungen durch ein geeignetes Schutzrohr im Erdreich, wie in der Abbildung dargestellt.
3. Biegen Sie die Rohre nur einmal in ihre endgültige Position. Verwenden Sie eine Biegefeder oder ein Biegewerkzeug, um Knicke zu vermeiden.
4. Wir empfehlen, einen Vibrationsausgleich herzustellen. Biegen Sie dazu die Rohre so, dass ein 360°-Bogen mit einem Durchmesser von 500 mm entsteht, wie in der Abbildung dargestellt.
5. Verlegen Sie die Kältemittelleitungen in der Wanddurchführung mit leichtem Gefälle nach außen.
6. Verlegen Sie die Kältemittelleitungen zentrisch durch die Wanddurchführung, ohne dass die Leitungen die Wand berühren.

## 5.4 Kältemittelleitungen zum Produkt verlegen

**Gültigkeit:** Wandmontage

1. Verlegen Sie die Kältemittelleitungen durch die Wanddurchführung zum Produkt.



2. Biegen Sie die Rohre nur einmal in ihre endgültige Position. Verwenden Sie eine Biegefeder oder ein Biegewerkzeug, um Knicke zu vermeiden.

## 5 Hydraulikinstallation

- Wir empfehlen, einen Vibrationsausgleich herzustellen. Biegen Sie dazu die Rohre so, dass ein 360°-Bogen mit einem Durchmesser von 500 mm entsteht, wie in der Abbildung dargestellt.
- Stellen Sie sicher, dass die Kältemittelleitungen die Wand und die Verkleidungsteile des Produkts nicht berühren.
- Verlegen Sie die Kältemittelleitungen in der Wanddurchführung mit leichtem Gefälle nach außen.
- Verlegen Sie die Kältemittelleitungen zentrisch durch die Wanddurchführung, ohne dass die Leitungen die Wand berühren.

### 5.5 Kältemittelleitungen im Gebäude verlegen



#### Vorsicht! Risiko von Geräuschübertragung!

Bei falscher Verlegung der Kältemittelleitungen kann es im Betrieb zu einer Geräuschübertragung auf das Gebäude kommen.

- ▶ Verlegen Sie die Kältemittelleitungen im Gebäude nicht im Estrich oder Mauerwerk.
- ▶ Verlegen Sie die Kältemittelleitungen im Gebäude nicht durch Wohnräume.
- ▶ Wenn eine dieser Vorgaben nicht realisiert werden kann, dann empfehlen wir den Einbau eines Kältemittel-Geräuschdämpfers.

- Verlegen Sie die Kältemittelleitungen von der Wanddurchführung zur Inneneinheit.
- Biegen Sie die Rohre nur einmal in ihre endgültige Position. Verwenden Sie eine Biegefeder oder ein Biegewerkzeug, um Knicke zu vermeiden.
- Biegen Sie die Kältemittelleitungen winkeltreu zur Wand und vermeiden Sie eine mechanische Verspannung bei der Verlegung.
- Wenn Sie hierzu die Biegefeder nicht verwenden können, dann gehen Sie folgendermaßen vor: Schneiden Sie an der Stelle, an der die Biegung erfolgen soll, die thermische Isolierung heraus. Biegen Sie die Kältemittelleitung mit einem Rohrbieger in die gewünschte Form. Legen Sie anschließend die thermische Isolierung wieder um die Kältemittelleitung, und dichten Sie die Schnittkanten mit einem geeigneten Isolierband ab.
- Stellen Sie sicher, dass die Kältemittelleitungen die Wand nicht berühren.
- Verwenden Sie zur Befestigung Wandschellen mit Gummieinlage. Legen Sie die Wandschellen um die thermische Isolierung der Kältemittelleitung.
- Wenn die Außeneinheit höher als 10 m oberhalb der Inneneinheit aufgestellt ist, dann bauen Sie, abhängig von der Höhe, einen oder zwei Ölhebebögen in die Heißgasleitung ein. Siehe Beschreibung. (→ Seite 24)

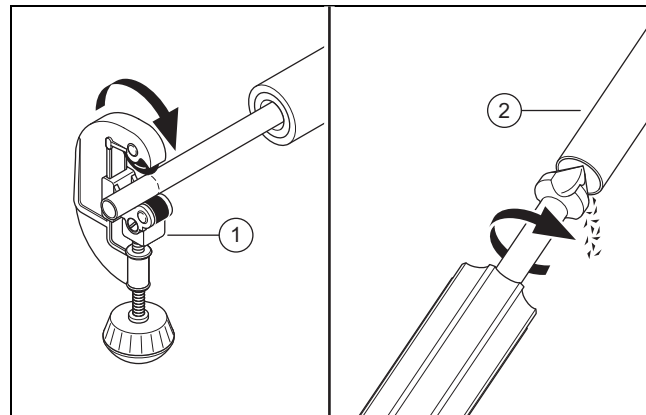
### 5.6 Abdeckung der Serviceventile demontieren

- Entfernen Sie die Schrauben am oberen Rand.
- Lösen Sie die Abdeckung durch Anheben aus der Arretierung.

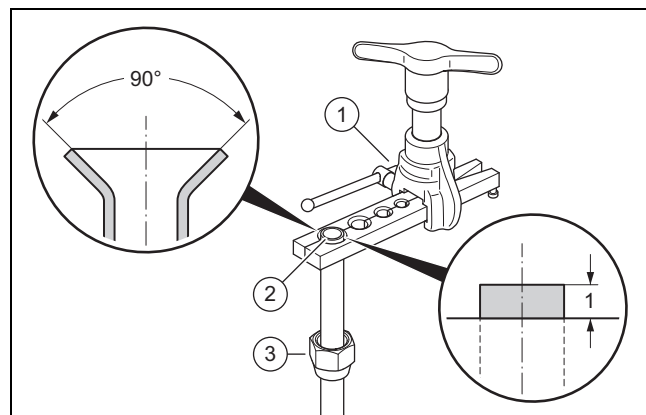
### 5.7 Rohrenden ablängen und bördeln

**Bedingung:** Kupferrohr ohne Bördelung

- ▶ Halten Sie die Rohrenden bei der Bearbeitung nach unten. Vermeiden Sie das Eindringen von Metallspänen, Schmutz, oder Feuchtigkeit.

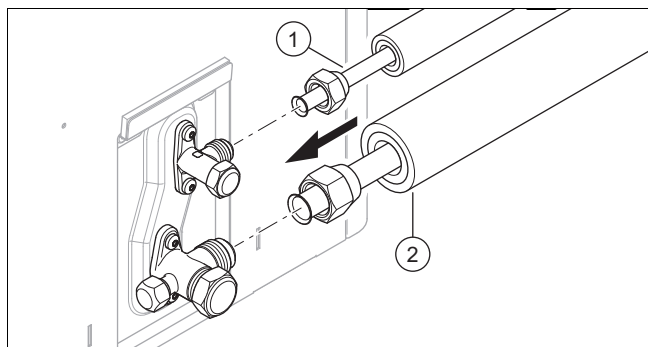


- ▶ Längen Sie das Kupferrohr mit einem Rohrschneider (1) rechtwinklig ab.
- ▶ Entgraten Sie das Rohrende (2) innen und außen. Entfernen Sie sorgfältig alle Späne.
- ▶ Schrauben Sie die Bördelmutter am zugehörigen Serviceventil ab.



- ▶ Schieben Sie die Bördelmutter (3) auf das Rohrende.
- ▶ Verwenden Sie ein Bördelgerät für eine Bördelung nach SAE-Standard (90°-Bördel).
- ▶ Legen Sie das Rohrende in die passende Matrize des Bördelgeräts (1) ein. Lassen Sie das Rohrende 1 mm heraus ragen. Spannen Sie das Rohrende ein.
- ▶ Weiten Sie das Rohrende (2) mit dem Bördelgerät auf.

## 5.8 Kältemittelleitungen anschließen



1. Bringen Sie einen Tropfen Bördelöl auf die Außenseiten der Rohrenden auf.
2. Schließen Sie die Heißgasleitung (2) an. Ziehen Sie die Bördelmutter fest. Kontern Sie dabei das Serviceventil mit einer Zange.

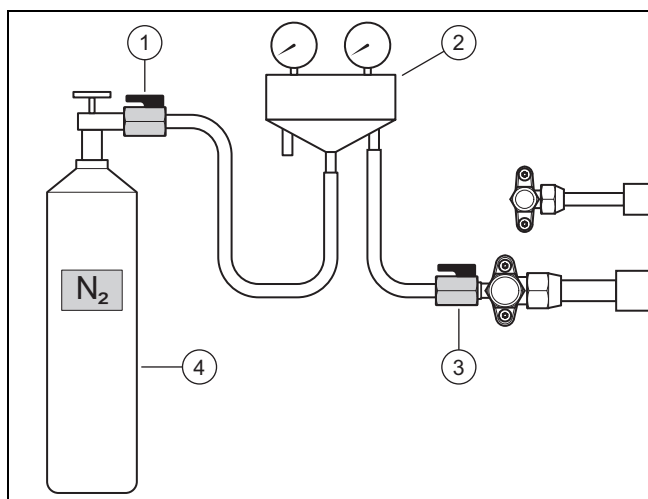
Produkt	Rohrdurchmesser	Anzugsdrehmoment
VWL 35/5 und VWL 55/5	1/2 "	50 bis 60 Nm
VWL 75/5 bis VWL 125/5	5/8 "	65 bis 75 Nm

3. Schließen Sie die Flüssigkeitsleitung (1) an. Ziehen Sie die Bördelmutter fest. Kontern Sie dabei das Serviceventil mit einer Zange.

Produkt	Rohrdurchmesser	Anzugsdrehmoment
VWL 35/5 und VWL 55/5	1/4 "	15 bis 20 Nm
VWL 75/5 bis VWL 125/5	3/8 "	35 bis 45 Nm

## 5.9 Kältemittelkreis auf Dichtheit prüfen

1. Stellen Sie sicher, dass die beiden Absperrventile an der Außeneinheit noch geschlossen sind.
2. Beachten Sie den maximalen Betriebsdruck im Kältemittelkreis. Siehe Technische Daten (→ Seite 41).



3. Schließen Sie eine Kältemittelarmatur (2) mit einem Kugelhahn (3) am Wartungsanschluss der Heißgasleitung an.
4. Schließen Sie die Kältemittelarmatur mit einem Kugelhahn (1) an eine Stickstoffflasche (4) an. Verwenden Sie Trockenstickstoff.

5. Öffnen Sie beide Kugelhähne.
6. Öffnen Sie die Stickstoffflasche.
  - Prüfdruck: 2,5 MPa (25 bar)
7. Schließen Sie die Stickstoffflasche und den Kugelhahn (1).
  - Wartezeit: 10 Minuten
8. Beobachten Sie, ob der Druck stabil ist. Prüfen Sie alle Verbindungen im Kältemittelkreis auf Dichtheit, insbesondere die Bördelverbindungen von Außeneinheit und Inneneinheit. Verwenden Sie dazu Lecksuchspray.

### Ergebnis 1:

Druck ist stabil - und kein Leck gefunden:

- ▶ Die Prüfung ist abgeschlossen. Lassen Sie das Stickstoffgas über die Kältemittelarmatur vollständig ab.
- ▶ Schließen Sie den Kugelhahn (3).

### Ergebnis 2:

Der Druck fällt ab - oder Leck gefunden:

- ▶ Beheben Sie die Leckage.
- ▶ Wiederholen Sie die Prüfung.

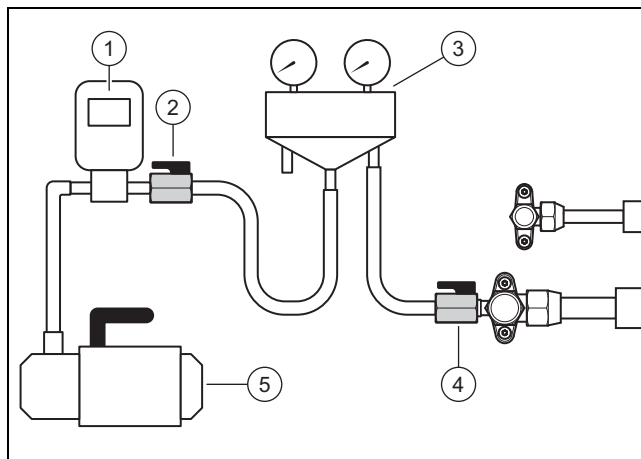
## 5.10 Kältemittelkreis evakuieren



### Hinweis

Mit dem Evakuieren wird gleichzeitig Restfeuchtigkeit aus dem Kältemittelkreis entfernt. Die Dauer dieses Vorgangs ist von der Restfeuchtigkeit und der Außentemperatur abhängig.

1. Stellen Sie sicher, dass die beiden Absperrventile an der Außeneinheit noch geschlossen sind.



2. Schließen Sie eine Kältemittelarmatur (3) mit einem Kugelhahn (4) am Wartungsanschluss der Heißgasleitung an.
3. Schließen Sie die Kältemittelarmatur mit einem Kugelhahn (2) an ein Vakuummeter (1) und eine Vakuumpumpe (5) an.
4. Öffnen Sie beide Kugelhähne.
5. **Erste Prüfung:** Schalten Sie die Vakuumpumpe ein. Evakuieren Sie die Kältemittelleitungen und den Plattenwärmetauscher der Inneneinheit.

## 5 Hydraulikinstallation

- Zu erreichender Absolutdruck: 0,1 kPa (1,0 mbar)
  - Laufzeit der Vakuumpumpe: 30 Minuten
6. Schalten Sie die Vakuumpumpe aus. Warten Sie 3 Minuten. Überprüfen Sie den Druck.

### Ergebnis 1:

Druck ist stabil:

- ▶ Die erste Prüfung ist abgeschlossen. Beginnen Sie mit der zweiten Prüfung (Schritt 7).

### Ergebnis 2:

Der Druck nimmt zu.

- ▶ Es gibt ein Leck: Überprüfen Sie die Bördelverbindungen von Außeneinheit und Inneneinheit. Beseitigen Sie die Leckage. Beginnen Sie mit der zweiten Prüfung (Schritt 7).
- ▶ Es gibt Restfeuchtigkeit: Führen Sie eine Trocknung durch. Beginnen Sie dazu mit der zweiten Prüfung (Schritt 7).

7. **Zweite Prüfung:** Schalten Sie die Vakuumpumpe ein. Evakuieren Sie die Kältemittelleitungen und den Plattenwärmetauscher der Inneneinheit.

- Zu erreichender Absolutdruck: 0,1 kPa (1,0 mbar)
- Laufzeit der Vakuumpumpe: 30 Minuten

8. Schalten Sie die Vakuumpumpe aus. Warten Sie 3 Minuten. Überprüfen Sie den Druck.

### Ergebnis 1:

Druck ist stabil:

- ▶ Die zweite Prüfung ist abgeschlossen. Schließen Sie die Kugelhähne (2) und (4).

### Ergebnis 2:

Der Druck nimmt zu.

- ▶ Wiederholen Sie die zweite Prüfung.

### 5.11 Zusätzliches Kältemittel einfüllen



#### Gefahr!

#### Verletzungsgefahr durch austretendes Kältemittel!

Austretendes Kältemittel kann bei Berührung zu Verletzungen führen.

- ▶ Tragen Sie die Schutzausrüstung (Schutzbrille und Handschuhe).

1. Ermitteln Sie die einfache Länge der Kältemittelleitung. Kalkulieren Sie die benötigte Menge an zusätzlichem Kältemittel.

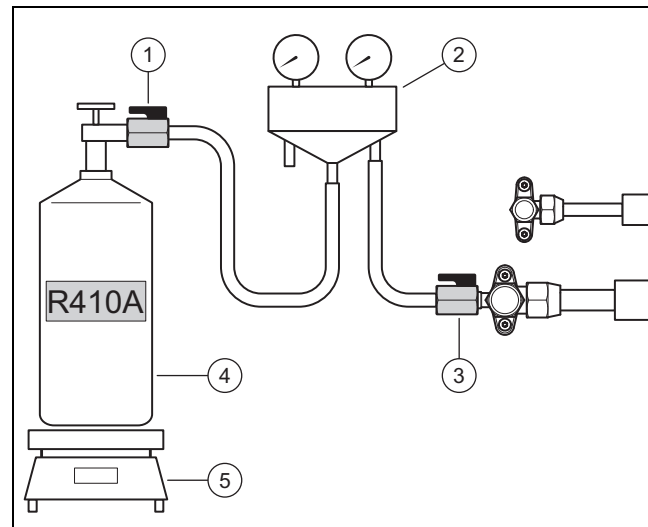
Produkt	Einfache Länge	Kältemittelmenge
VWL 35/5 und VWL 55/5	< 15 m	Keines
	15 m bis 25 m	30 g je weiterem Meter (über 15 m)
	25 m bis 40 m	300 g + 47 g je weiterem Meter (über 25 m)

Produkt	Einfache Länge	Kältemittelmenge
VWL 75/5	< 15 m	Keines
	15 m bis 25 m	70 g je weiterem Meter (über 15 m)
	25 m bis 40 m	700 g + 107 g je weiterem Meter (über 25 m)

Produkt	Einfache Länge	Kältemittelmenge
VWL 105/5 und VWL 125/5	< 15 m	Keines
	15 m bis 25 m	70 g je weiterem Meter (über 15 m)
	25 m bis 40 m	700 g + 83 g je weiterem Meter (über 25 m)

**Bedingung:** Länge der Kältemittelleitung > 15 m

- ▶ Stellen Sie sicher, dass die beiden Absperrventile an der Außeneinheit noch geschlossen sind.



- ▶ Schließen Sie die Kältemittelarmatur (2) mit dem Kugelhahn (1) an eine Kältemittelflasche (4) an.
  - Zu verwendendes Kältemittel: R410A
- ▶ Stellen Sie die Kältemittelflasche auf die Waage (5). Wenn die Kältemittelflasche kein Tauchrohr besitzt, dann stellen Sie die Flasche über Kopf auf die Waage.
- ▶ Lassen Sie den Kugelhahn (3) noch geschlossen. Öffnen Sie die Kältemittelflasche und den Kugelhahn (1).
- ▶ Wenn sich die Schläuche mit Kältemittel gefüllt haben, dann stellen Sie die Waage auf Null.
- ▶ Öffnen Sie den Kugelhahn (3). Befüllen Sie die Außeneinheit mit der kalkulierten Kältemittelmenge.
- ▶ Schließen Sie beide Kugelhähne.
- ▶ Schließen Sie die Kältemittelflasche.

### 5.12 Absperrventile öffnen, Kältemittel freigeben

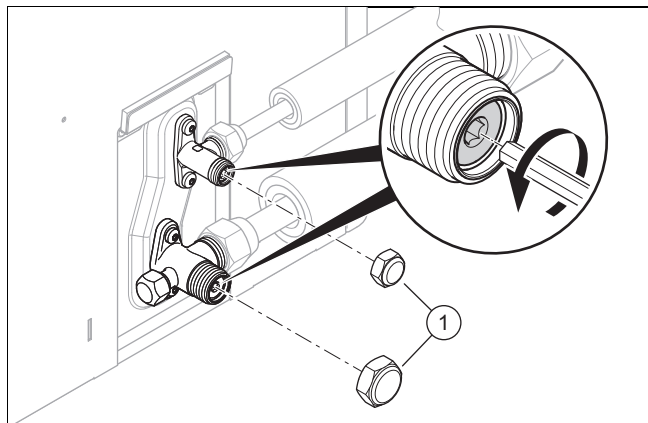


#### Gefahr!

#### Verletzungsgefahr durch austretendes Kältemittel!

Austretendes Kältemittel kann bei Berührung zu Verletzungen führen.

- ▶ Tragen Sie die Schutzausrüstung (Schutzbrille und Handschuhe).



1. Entfernen Sie die beiden Abdeckkappen (1).
2. Drehen Sie die beiden Innensechskantschrauben bis zum Anschlag heraus.
  - ◀ Das Kältemittel strömt in die Kältemittelleitungen und in die Inneneinheit (Wärmetauscher).
3. Kontrollieren Sie, dass kein Kältemittel austritt. Kontrollieren Sie besonders alle Verschraubungen und Ventile.
4. Schrauben Sie die beiden Abdeckkappen auf. Ziehen Sie die Abdeckkappen fest.

### 5.13 Arbeiten am Kältemittelkreis abschließen

1. Trennen Sie die Kältemittelarmatur vom Wartungsanschluss.
2. Schrauben Sie die Abdeckkappe auf den Wartungsanschluss.
3. Bringen Sie eine thermische Isolierung an den Kältemittelanschlüssen der Außeneinheit an.
4. Bringen Sie eine thermische Isolierung an den Kältemittelanschlüssen der Inneneinheit an.
5. Füllen Sie den Aufkleber zu den Kältemittelmengen aus. Dieser befindet sich links neben den Serviceventilen. Notieren Sie die werksseitig eingefüllte Kältemittelmenge (siehe Typenschild), die zusätzlich eingefüllte Kältemittelmenge und die gesamte Kältemittelmenge.
6. Tragen Sie die Daten in das Anlagenbuch ein.
7. Montieren Sie die Abdeckung der Serviceventile.

## 6 Elektroinstallation

### 6.1 Elektroinstallation vorbereiten



#### Gefahr!

#### Lebensgefahr durch Stromschlag bei unsachgemäßem elektrischen Anschluss!

Ein unsachgemäß ausgeführter elektrischer Anschluss kann die Betriebssicherheit des Produkts beeinträchtigen und zu Personen- und Sachschäden führen.

- ▶ Führen Sie die Elektroinstallation nur durch, wenn Sie ausgebildeter Fachhandwerker und für diese Arbeit qualifiziert sind.

1. Beachten Sie die technischen Anschlussbedingungen für den Anschluss an das Niederspannungsnetz des Energieversorgungsunternehmens.
2. Ermitteln Sie, ob die Funktion EVU-Sperre für das Produkt vorgesehen ist, und wie die Stromversorgung des Produkts, je nach Art der Abschaltung, ausgeführt werden soll.
3. Ermitteln Sie über das Typenschild, ob das Produkt einen elektrischen Anschluss 1~/230V oder 3~/400V benötigt.
4. Ermitteln Sie über das Typenschild den Bemessungsstrom des Produkts. Leiten Sie davon die passenden Leitungsquerschnitte für die elektrischen Leitungen ab.
5. Bereiten Sie das Verlegen der elektrischen Leitungen vom Gebäude durch die Wanddurchführung zum Produkt vor.

### 6.2 Anforderungen an elektrische Komponenten

- ▶ Für den Netzanschluss sind flexible Schlauchleitungen zu verwenden, die für die Verlegung im Freien geeignet sind. Die Spezifikation muss mindestens dem Standard 60245 IEC 57 mit dem Kurzzeichen H05RN-F entsprechen.
- ▶ Die elektrischen Trennvorrichtungen (Leitungsschutzschalter) müssen eine Kontaktöffnung von mindestens 3 mm aufweisen.
- ▶ Für die elektrische Absicherung sind träge Sicherungen (Leitungsschutzschalter) mit Charakteristik C zu verwenden. Bei 3-phasigem Netzanschluss müssen die Sicherungen 3-polig schaltend sein.
- ▶ Für den Personenschutz sind, soweit für den Installationsort vorgeschrieben, allstromsensitive Fehlerstromschutzschalter Typ B zu verwenden.

### 6.3 Komponenten für Funktion EVU-Sperre installieren

Wenn die Funktion EVU-Sperre vorgesehen ist, dann kann die Wärmeerzeugung der Wärmepumpe zeitweise durch das Energieversorgungsunternehmen abgeschaltet werden.

Die Abschaltung kann dann, abhängig von der Vorgaben des Energieversorgungsunternehmens, auf zwei Arten erfolgen:

- Das Signal für die Abschaltung wird auf den Anschluss S21 der Inneneinheit geleitet (elektronisch gesteuerte Abschaltung).
- Das Signal der Abschaltung wird auf ein bauseits installiertes Trennschütz im Zählerkasten geleitet (harte Abschaltung).

**Bedingung:** Funktion EVU-Sperre vorgesehen

- ▶ Installieren und verdrahten Sie zusätzliche Komponenten im Zähler-/Sicherungskasten des Gebäudes.
- ▶ Folgen Sie dazu der Installationsanleitung zur Inneneinheit.

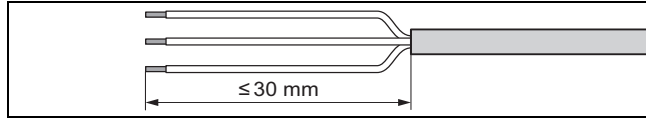
## 6 Elektroinstallation

### 6.4 Schaltkasten öffnen

1. Lösen Sie die beiden Schrauben am unteren Rand.
2. Lösen Sie die Abdeckung durch Anheben aus der Arretierung.

### 6.5 Elektrische Leitung entmanteln

1. Kürzen Sie die elektrische Leitung bei Bedarf.



2. Entmanteln Sie die elektrische Leitung wie in der Abbildung dargestellt. Achten Sie dabei darauf, die Isolierungen der einzelnen Adern nicht zu beschädigen.

### 6.6 Stromversorgung herstellen, 1~/230V



#### Vorsicht!

#### Risiko von Sachschäden durch zu hohe Anschlussspannung!

Bei Netzspannungen über 253 V können Elektronikkomponenten zerstört werden.

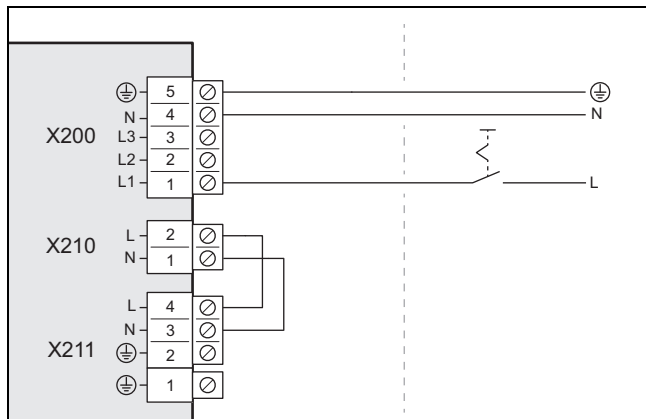
- ▶ Stellen Sie sicher, dass die Nennspannung des 1-phasigen Netzes 230 V (+10%/-15%) beträgt.

- ▶ Ermitteln Sie die Anschlussart:

Fall	Anschlussart
EVU-Sperre nicht vorgesehen	einfache Stromversorgung
EVU-Sperre vorgesehen, Abschaltung über Anschluss S21	
EVU-Sperre vorgesehen, Abschaltung über Trennschütz	zweifache Stromversorgung

#### 6.6.1 1~/230V, einfache Stromversorgung

1. Installieren Sie für das Produkt, falls für den Installationsort vorgeschrieben, einen Fehlerstrom-Schutzschalter.

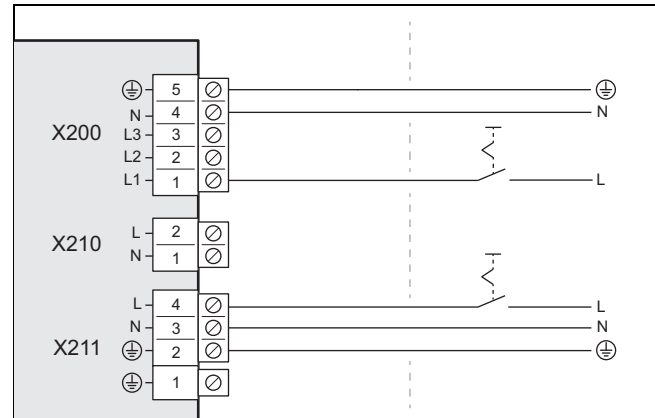


2. Installieren Sie für das Produkt eine elektrische Trennvorrichtung (Leitungsschutzschalter), wie in der Abbildung dargestellt.
3. Verwenden Sie eine 3-polige Netzanschlussleitung.
4. Führen Sie die Netzanschlussleitung vom Gebäude durch die Wanddurchführung zum Produkt.

5. Entmanteln Sie die elektrische Leitung. (→ Seite 30)
6. Schließen Sie die Netzanschlussleitung im Schaltkasten am Anschluss X200 an.
7. Befestigen Sie die Netzanschlussleitung mit der Zugentlastungsklemme.

#### 6.6.2 1~/230V, zweifache Stromversorgung

1. Installieren Sie für das Produkt, falls für den Installationsort vorgeschrieben, zwei Fehlerstrom-Schutzschalter.



2. Installieren Sie für das Produkt zwei elektrische Trennvorrichtungen (Leitungsschutzschalter), wie in der Abbildung dargestellt.
3. Verwenden Sie zwei 3-polige Netzanschlussleitungen.
4. Führen Sie die Netzanschlussleitungen vom Gebäude durch die Wanddurchführung zum Produkt.
5. Entmanteln Sie die elektrische Leitung. (→ Seite 30)
6. Schließen Sie die Netzanschlussleitung (vom Wärmepumpen-Stromzähler) im Schaltkasten am Anschluss X200 an.
7. Entfernen Sie die 2-polige Brücke am Anschluss X210.
8. Schließen Sie die Netzanschlussleitung (vom Haushaltsstromzähler) am Anschluss X211 an.
9. Befestigen Sie die Netzanschlussleitungen mit den Zugentlastungsklemmen.

### 6.7 Stromversorgung herstellen, 3~/400V



#### Vorsicht!

#### Risiko von Sachschäden durch zu hohe Anschlussspannung!

Bei Netzspannungen über 440 V können Elektronikkomponenten zerstört werden.

- ▶ Stellen Sie sicher, dass die Nennspannung des 3-phasigen Netzes 400 V (+10%/-15%) beträgt.



#### Vorsicht!

#### Risiko von Sachschäden durch zu große Spannungsdifferenz!

Wenn die Spannungsdifferenz zwischen den einzelnen Phasen der Stromversorgung zu groß ist, dann kann dies zu Fehlfunktionen des Produkts führen.



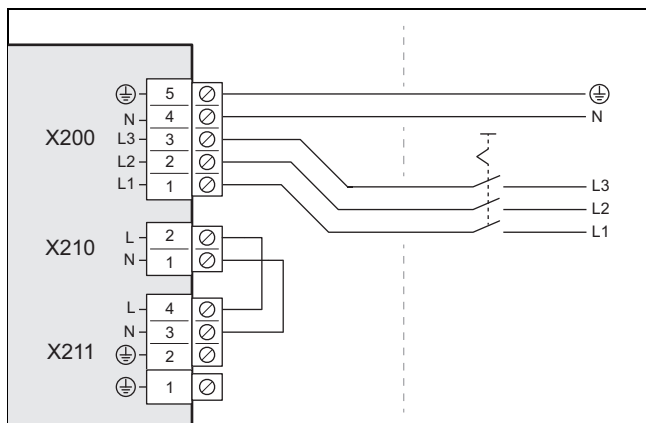
- ▶ Stellen Sie sicher, dass zwischen den einzelnen Phasen eine Spannungsdifferenz unterhalb von 2 % besteht.

- ▶ Ermitteln Sie die Anschlussart:

Fall	Anschlussart
EVU-Sperre nicht vorgesehen	einfache Stromversorgung
EVU-Sperre vorgesehen, Abschaltung über Anschluss S21	zweifache Stromversorgung
EVU-Sperre vorgesehen, Abschaltung über Trennschütz	

## 6.7.1 3~/400V, einfache Stromversorgung

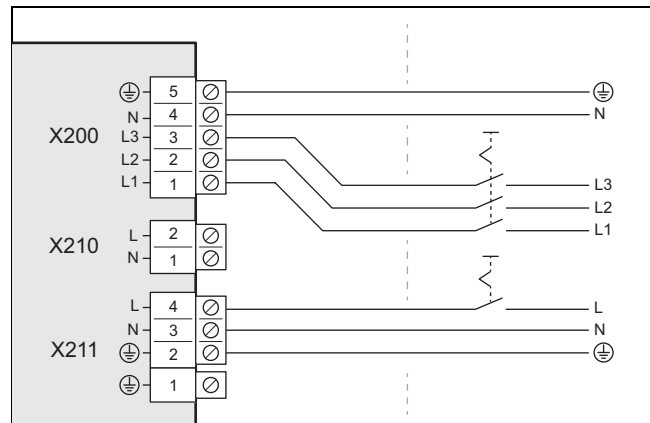
1. Installieren Sie für das Produkt, falls für den Installationsort vorgeschrieben, einen Fehlerstrom-Schutzschalter.



2. Installieren Sie für das Produkt eine elektrische Trennvorrichtung (Leitungsschutzschalter), wie in der Abbildung dargestellt.
3. Verwenden Sie eine 5-polige Netzanschlussleitung.
4. Führen Sie die Netzanschlussleitung vom Gebäude durch die Wanddurchführung zum Produkt.
5. Entmanteln Sie die elektrische Leitung. (→ Seite 30)
6. Schließen Sie die Netzanschlussleitung im Schaltkasten am Anschluss X200 an.
7. Befestigen Sie die Netzanschlussleitung mit der Zugentlastungsklemme.

## 6.7.2 3~/400V, zweifache Stromversorgung

1. Installieren Sie für das Produkt, falls für den Installationsort vorgeschrieben, zwei Fehlerstrom-Schutzschalter.



2. Installieren Sie für das Produkt zwei elektrische Trennvorrichtungen (Leitungsschutzschalter), wie in der Abbildung dargestellt.
3. Verwenden Sie eine 5-polige Netzanschlussleitung (vom Wärmepumpen-Stromzähler) und eine 3-polige Netzanschlussleitung (vom Haushaltsstromzähler).
4. Führen Sie die Netzanschlussleitungen vom Gebäude durch die Wanddurchführung zum Produkt.
5. Entmanteln Sie die elektrische Leitung. (→ Seite 30)
6. Schließen Sie die 5-polige Netzanschlussleitung im Schaltkasten am Anschluss X200 an.
7. Entfernen Sie die 2-polige Brücke am Anschluss X210.
8. Schließen Sie die 3-polige Netzanschlussleitung am Anschluss X211 an.
9. Befestigen Sie die Netzanschlussleitungen mit den Zugentlastungsklemmen.

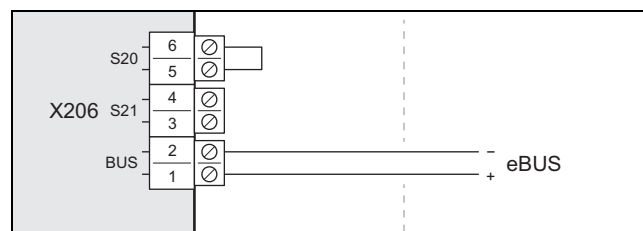
## 6.8 eBUS-Leitung anschließen

**Bedingung:** Kältemittelleitungen mit eBUS-Leitung

- ▶ Schließen Sie die eBUS-Leitung am Anschluss X206, BUS an.
- ▶ Befestigen Sie die eBUS-Leitung mit der Zugentlastungsklemme.

**Bedingung:** Separate eBUS-Leitung

- ▶ Verwenden Sie eine 2-polige eBUS-Leitung mit einem Aderquerschnitt von 0,75 mm<sup>2</sup>.
- ▶ Führen Sie die eBUS-Leitung vom Gebäude durch die Wanddurchführung zum Produkt.



- ▶ Schließen Sie die eBUS-Leitung am Anschluss X206, BUS an.
- ▶ Befestigen Sie die eBUS-Leitung mit der Zugentlastungsklemme.

## 7 Inbetriebnahme

### 6.9 Zubehöre anschließen

- ▶ Beachten Sie den Verbindungsschaltplan im Anhang.

### 6.10 Schaltkasten schließen

1. Befestigen Sie die Abdeckung durch Absenken in der Arretierung.
2. Befestigen Sie die Abdeckung mit zwei Schrauben am unteren Rand.

### 6.11 Wanddurchführung versiegeln

- ▶ Versiegeln Sie die Wanddurchführung mit geeigneter Dichtungsmasse.

## 7 Inbetriebnahme

### 7.1 Vor dem Einschalten prüfen

- ▶ Prüfen Sie, ob alle hydraulischen Anschlüsse korrekt ausgeführt sind.
- ▶ Prüfen Sie, ob alle elektrischen Anschlüsse korrekt ausgeführt sind.
- ▶ Prüfen Sie, ob eine elektrische Trennvorrichtung installiert ist.
- ▶ Prüfen Sie, falls für den Installationsort vorgeschrieben, ob ein Fehlerstrom-Schutzschalter installiert ist.
- ▶ Lesen Sie die Betriebsanleitung durch.
- ▶ Stellen Sie sicher, dass nach der Aufstellung bis zum Einschalten des Produkts mindestens 30 Minuten vergangen sind.

### 7.2 Produkt einschalten

- ▶ Schalten Sie im Gebäude den Trennschalter (Leitungsschutzschalter) ein, der mit dem Produkt verbunden ist.

### 7.3 Einstellungen am Regler der Inneneinheit vornehmen

- ▶ Folgen Sie der Beschreibung (→ Installationsanleitung zur Inneneinheit, Inbetriebnahme).

### 7.4 Einstellungen am Systemregler vornehmen

**Gültigkeit:** Systemregler vorhanden

1. Folgen Sie der Beschreibung (→ Installationsanleitung zur Inneneinheit, Inbetriebnahme).
2. Folgen Sie der Beschreibung (→ Installationsanleitung zum Systemregler, Inbetriebnahme).

## 8 Anpassung an die Anlage

### 8.1 Einstellungen am Regler der Inneneinheit anpassen

- ▶ Nutzen Sie die Tabelle Übersicht Fachhandwerkerebene (→ Installationsanleitung zur Inneneinheit, Anhang).

## 9 Übergabe an den Betreiber

### 9.1 Betreiber unterrichten

- ▶ Erläutern Sie dem Betreiber den Betrieb.
- ▶ Weisen Sie besonders auf die Sicherheitshinweise hin.
- ▶ Informieren Sie den Betreiber über die Notwendigkeit einer regelmäßigen Wartung.

## 10 Störungsbehebung

### 10.1 Fehlermeldungen

Im Fehlerfall wird ein Fehlercode auf dem Display des Reglers der Inneneinheit angezeigt.

- ▶ Nutzen Sie die Tabelle Fehlermeldungen (→ Installationsanleitung zur Inneneinheit, Anhang).

### 10.2 Andere Störungen

- ▶ Nutzen Sie die Tabelle Störungsbehebung (→ Installationsanleitung zur Inneneinheit, Anhang).

## 11 Inspektion und Wartung

### 11.1 Arbeitsplan und Intervalle beachten

- ▶ Nutzen Sie die Tabelle Inspektions- und Wartungsarbeiten im Anhang.
- ▶ Halten Sie die genannten Intervalle ein. Führen Sie alle genannten Arbeiten durch.

### 11.2 Ersatzteile beschaffen

Die Originalbauteile des Geräts sind im Zuge der CE-Konformitätsprüfung mitzertifiziert worden. Informationen über die verfügbaren Vaillant Originalersatzteile erhalten Sie unter der auf der Rückseite angegebenen Kontaktadresse.

- ▶ Wenn Sie bei der Wartung oder Reparatur Ersatzteile benötigen, dann verwenden Sie ausschließlich Vaillant Originalersatzteile.

## 11.3 Inspektion und Wartung vorbereiten

Beachten Sie die grundlegenden Sicherheitsregeln, bevor Sie Inspektions- und Wartungsarbeiten durchführen oder Ersatzteile einbauen.

- ▶ Schalten Sie im Gebäude alle Trennschalter (Leitungsschutzschalter) aus, die mit dem Produkt verbunden sind.
- ▶ Trennen Sie das Produkt von der Stromversorgung.
- ▶ Wenn Sie am Produkt arbeiten, dann schützen Sie alle elektrischen Komponenten vor Spritzwasser.

## 11.4 Arbeitssicherheit gewährleisten

**Gültigkeit:** Flachdach

Das Flachdach stellt einen sicherheitskritischen Arbeitsbereich dar. Halten Sie bei den Arbeiten am Produkt unbedingt diese Sicherheitsregeln ein:

- ▶ Sorgen Sie für einen sicheren Zugang auf das Flachdach.
- ▶ Überprüfen Sie, ob ein Sicherheitsbereich von 2 m zur Absturzkante vorhanden ist, zuzüglich eines erforderlichen Abstands für die Arbeiten am Produkt. Der Sicherheitsbereich darf nicht betreten werden.
- ▶ Wenn dies nicht der Fall ist, dann überprüfen Sie, ob an der Absturzkante eine technische Absturzsicherung montiert ist, beispielsweise ein belastbares Geländer, oder eine technische Auffangeinrichtung, beispielsweise ein Gerüst oder Fangnetze.
- ▶ Wenn eine Dachausstiegs Luke oder Flachdachfenster in der Nähe sind, dann sichern Sie diese gegen Betreten und Hineinfallen, beispielsweise durch eine Absperrung.

## 11.5 Produkt reinigen

- ▶ Reinigen Sie das Produkt nur dann, wenn alle Verkleidungsteile und Abdeckungen montiert sind.



### **Warnung!** **Beschädigungsgefahr durch Spritzwasser!**

Das Produkt enthält elektrische Bauteile, die durch Spritzwasser beschädigt werden können.

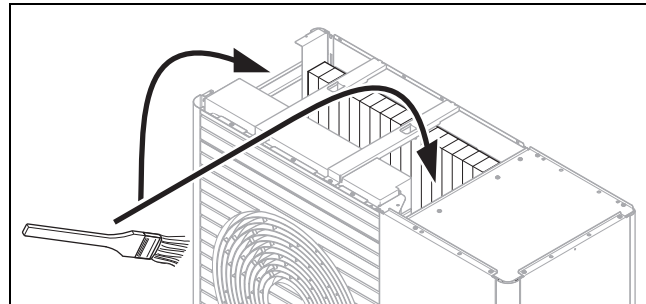
- ▶ Reinigen Sie das Produkt nicht mit einem Hochdruckreiniger oder einem gerichteten Wasserstrahl.
- 
- ▶ Reinigen Sie das Produkt mit einem Schwamm und warmen Wasser mit Reinigungsmittel.
  - ▶ Verwenden Sie keine Scheuermittel. Verwenden Sie keine Lösungsmittel. Verwenden Sie keine chlor- oder ammoniakhaltigen Reinigungsmittel.

## 11.6 Verdampfer überprüfen/reinigen

1. Überprüfen Sie den Verdampfer optisch von hinten durch das Lufteintrittsgitter.
2. Überprüfen Sie, ob sich Schmutz zwischen den Lamellen festgesetzt hat oder Ablagerungen auf den Lamellen anhaften.

**Bedingung:** Reinigung erforderlich

- ▶ Demontieren Sie den Verkleidungsdeckel. (→ Seite 22)
- ▶ Demontieren Sie die linke Seitenverkleidung. (→ Seite 23)



- ▶ Reinigen Sie die Spalte zwischen den Lamellen mit einer weichen Bürste. Vermeiden Sie dabei, dass die Lamellen verbogen werden.
- ▶ Ziehen Sie gegebenenfalls verbogene Lamellen mit einem Lamellenkamm glatt.

## 11.7 Ventilator überprüfen

1. Demontieren Sie den Verkleidungsdeckel. (→ Seite 22)
2. Demontieren Sie das Luftaustrittsgitter. (→ Seite 23)
3. Drehen Sie den Ventilator mit der Hand.
4. Überprüfen Sie den Ventilator auf freien Lauf.

## 11.8 Kondensatablauf überprüfen/reinigen

1. Demontieren Sie den Verkleidungsdeckel. (→ Seite 22)
2. Überprüfen Sie die Kondensatwanne und die Kondensatablaufleitung optisch von oben.
3. Überprüfen Sie, ob sich Schmutz auf der Kondensatwanne oder in der Kondensatablaufleitung angesammelt hat.

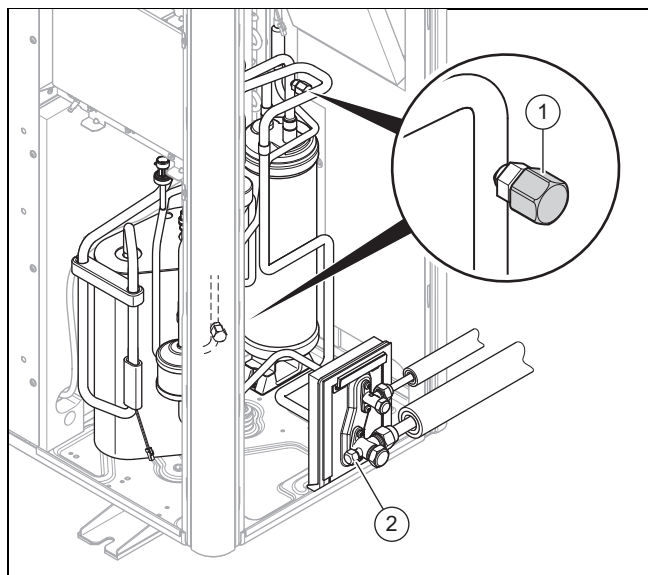
**Bedingung:** Reinigung erforderlich

- ▶ Demontieren Sie die linke Seitenverkleidung. (→ Seite 23)
- ▶ Reinigen Sie die Kondensatwanne und die Kondensatablaufleitung.
- ▶ Kontrollieren Sie den freien Ablauf von Wasser. Gießen Sie dazu etwa 1 Liter Wasser in die Kondensatwanne.

## 12 Außerbetriebnahme

### 11.9 Kältemittelkreis überprüfen

1. Demontieren Sie den Verkleidungsdeckel. (→ Seite 22)
2. Demontieren Sie die Abdeckung der Serviceventile. (→ Seite 26)
3. Demontieren Sie die rechte Seitenverkleidung. (→ Seite 22)
4. Demontieren Sie die Frontverkleidung. (→ Seite 23)



5. Überprüfen Sie, ob die Bauteile und Rohrleitungen frei von Verschmutzung und Korrosion sind.
6. Überprüfen Sie die Abdeckkappen (1) der internen Wartungsanschlüsse auf festen Sitz.
7. Überprüfen Sie die Abdeckkappe (2) des externen Wartungsanschlusses auf festen Sitz.
8. Überprüfen Sie, ob die thermische Isolierung der Kältemittelleitungen unbeschädigt ist.
9. Überprüfen Sie, ob die Kältemittelleitungen knickfrei verlegt sind.

### 11.10 Kältemittelkreis auf Dichtheit prüfen

**Gültigkeit:** Produkte mit Kältemittelmenge  $\geq 2,4$  kg

1. Stellen Sie sicher, dass diese jährliche Dichtheitsprüfung im Kältemittelkreis gemäß der Verordnung (EU) Nr. 517/2014 erfolgt.
2. Demontieren Sie den Verkleidungsdeckel. (→ Seite 22)
3. Demontieren Sie die Abdeckung der Serviceventile. (→ Seite 26)
4. Demontieren Sie die rechte Seitenverkleidung. (→ Seite 22)
5. Demontieren Sie die Frontverkleidung. (→ Seite 23)
6. Prüfen Sie, ob die Komponenten im Kältemittelkreis und die Kältemittelleitungen frei von Beschädigungen, Korrosion und Ölaustritt sind.
7. Prüfen Sie die Komponenten im Kältemittelkreis und die Kältemittelleitungen auf Dichtheit. Verwenden Sie ein für die Feinprüfung geeignetes Kältemittel-Lecksuchgerät.
8. Dokumentieren Sie das Ergebnis der Dichtheitsprüfung im Anlagenbuch.

### 11.11 Elektrische Anschlüsse prüfen

1. Öffnen Sie den Schaltkasten. (→ Seite 30)
2. Prüfen Sie alle elektrischen Anschlüsse auf festen Sitz in den Steckern oder Klemmen.
3. Prüfen Sie die Erdung.
4. Prüfen Sie, ob die Netzanschlussleitung frei von Beschädigungen ist.

### 11.12 Kleine GummifüÙe auf Verschleiß prüfen

1. Prüfen Sie, ob die kleinen GummifüÙe deutlich gestaucht sind.
2. Prüfen Sie, ob die kleinen GummifüÙe deutliche Risse enthalten.
3. Prüfen Sie, ob an der Verschraubung der kleinen GummifüÙe erhebliche Korrosion aufgetreten ist.

**Bedingung:** Austausch erforderlich

- ▶ Beschaffen und montieren Sie neue GummifüÙe.

### 11.13 Inspektion und Wartung abschließen

- ▶ Montieren Sie die Verkleidungsteile.
- ▶ Schalten Sie die Stromversorgung und das Produkt ein.
- ▶ Nehmen Sie das Produkt in Betrieb.
- ▶ Führen Sie einen Betriebstest und eine Sicherheitsüberprüfung durch.

## 12 Außerbetriebnahme

### 12.1 Produkt vorübergehend außer Betrieb nehmen

1. Schalten Sie im Gebäude den Trennschalter (Leitungsschutzschalter) aus, der mit dem Produkt verbunden ist.
2. Trennen Sie das Produkt von der Stromversorgung.

### 12.2 Produkt endgültig außer Betrieb nehmen

1. Schalten Sie im Gebäude den Trennschalter (Leitungsschutzschalter) aus, der mit dem Produkt verbunden ist.
2. Trennen Sie das Produkt von der Stromversorgung.



#### Vorsicht!

#### Risiko von Sachschäden beim Absaugen von Kältemittel!

Beim Absaugen von Kältemittel kann es zu Sachschäden durch Einfrieren kommen.

- ▶ Sorgen Sie dafür, dass der Verflüssiger (Wärmetauscher) der Inneneinheit beim Absaugen von Kältemittel sekundärseitig mit Heizwasser durchströmt wird oder vollständig entleert ist.
3. Saugen Sie das Kältemittel ab.
  4. Lassen Sie das Produkt und seine Komponenten entsorgen oder recyceln.

## 13 Recycling und Entsorgung

### 13.1 Recycling und Entsorgung

#### Verpackung entsorgen

- ▶ Entsorgen Sie die Verpackung ordnungsgemäß.
- ▶ Beachten Sie alle relevanten Vorschriften.

### 13.2 Kältemittel entsorgen



---

#### Warnung!

#### Gefahr von Umweltschäden!

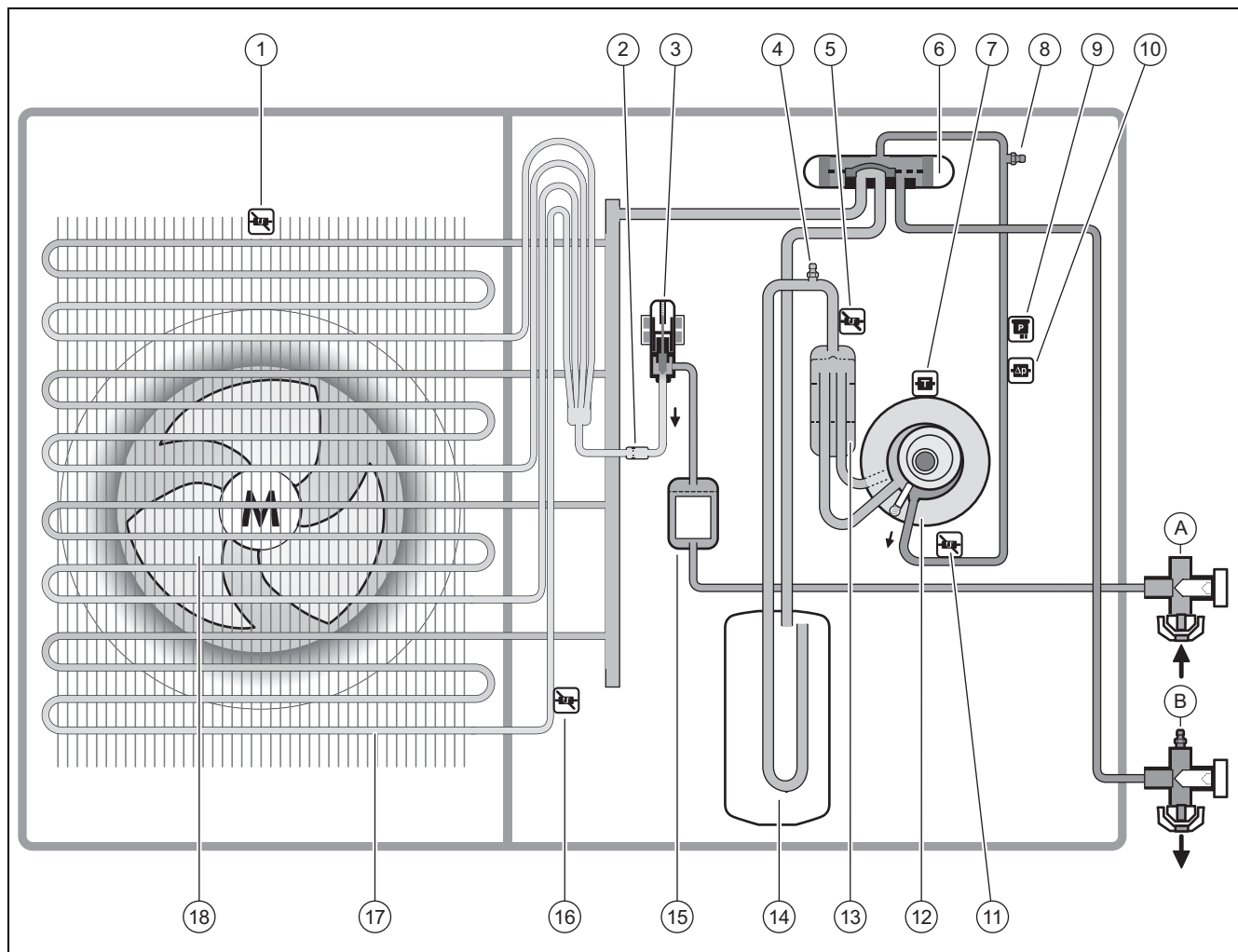
Das Produkt enthält das Kältemittel R410A. Das Kältemittel darf nicht in die Atmosphäre gelangen. R410A ist ein vom Kyoto-Protokoll erfasstes fluoriertes Treibhausgas mit GWP 2088 (GWP = Global Warming Potential).

- ▶ Lassen Sie das in dem Produkt enthaltene Kältemittel vor Entsorgung des Produkts komplett in dafür geeignete Behälter ab, um es anschließend den Vorschriften entsprechend zu recyceln oder zu entsorgen.
- 
- ▶ Stellen Sie sicher, dass die Entsorgung des Kältemittels durch einen qualifizierten Fachhandwerker erfolgt.

# Anhang

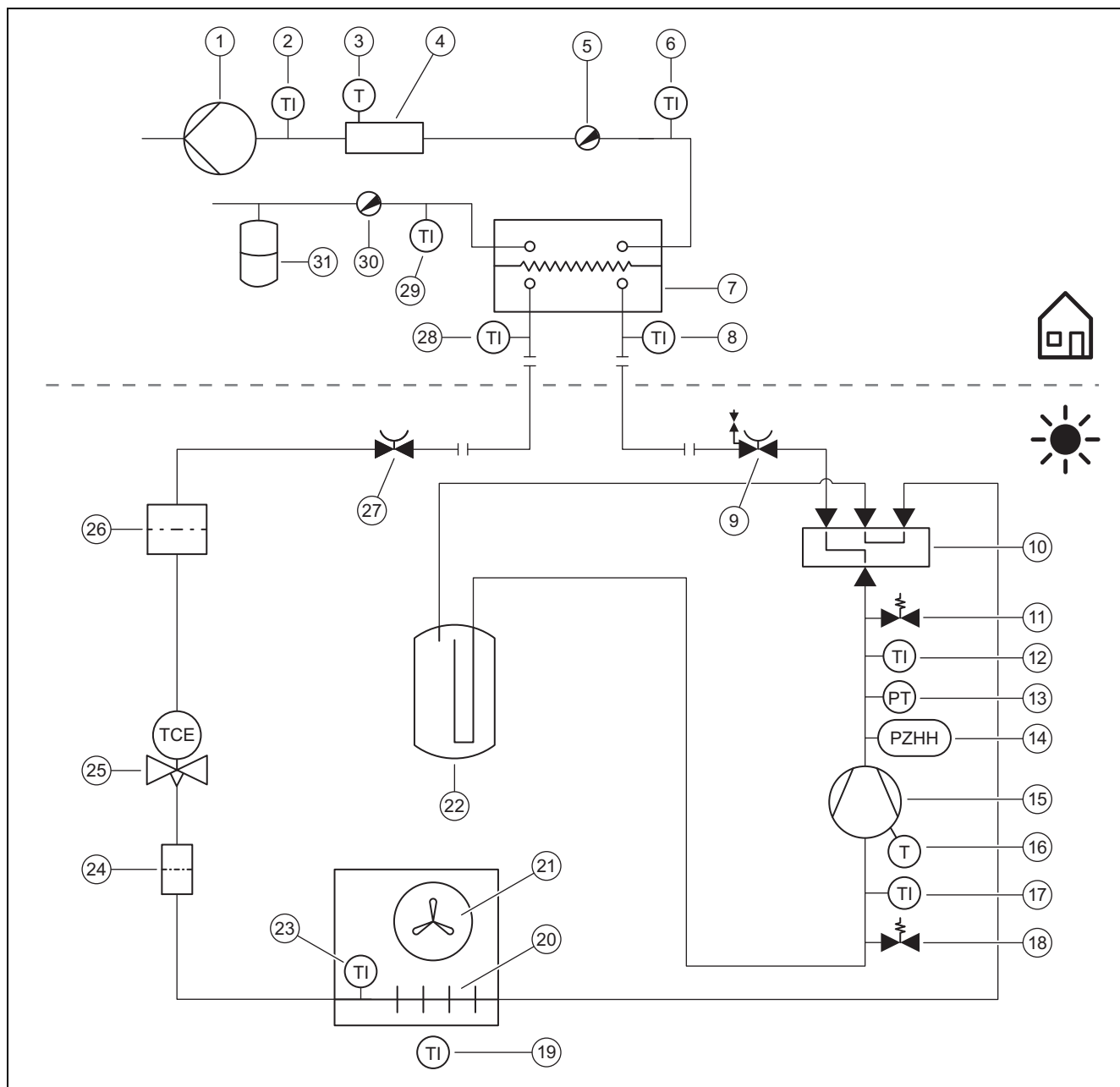
## Anhang

### A Funktionsschema



1	Temperatursensor, am Lufteintritt	A	Anschluss Flüssigkeitsleitung (Bördelverbindung)
2	Filter	B	Anschluss Heißgasleitung (Bördelverbindung)
3	Elektronisches Expansionsventil	11	Temperatursensor, hinter dem Kompressor
4	Wartungsanschluss, im Niederdruckbereich	12	Kompressor
5	Temperatursensor, vor dem Kompressor	13	Kältemittelsabscheider
6	4-Wege-Umschaltventil	14	Kältemittelsammler
7	Temperatursensor, am Kompressor	15	Filter/Trockner
8	Wartungsanschluss, im Hochdruckbereich	16	Temperatursensor, am Verdampfer
9	Drucksensor	17	Verdampfer (Wärmetauscher)
10	Druckwächter	18	Ventilator

## B Sicherheitseinrichtungen



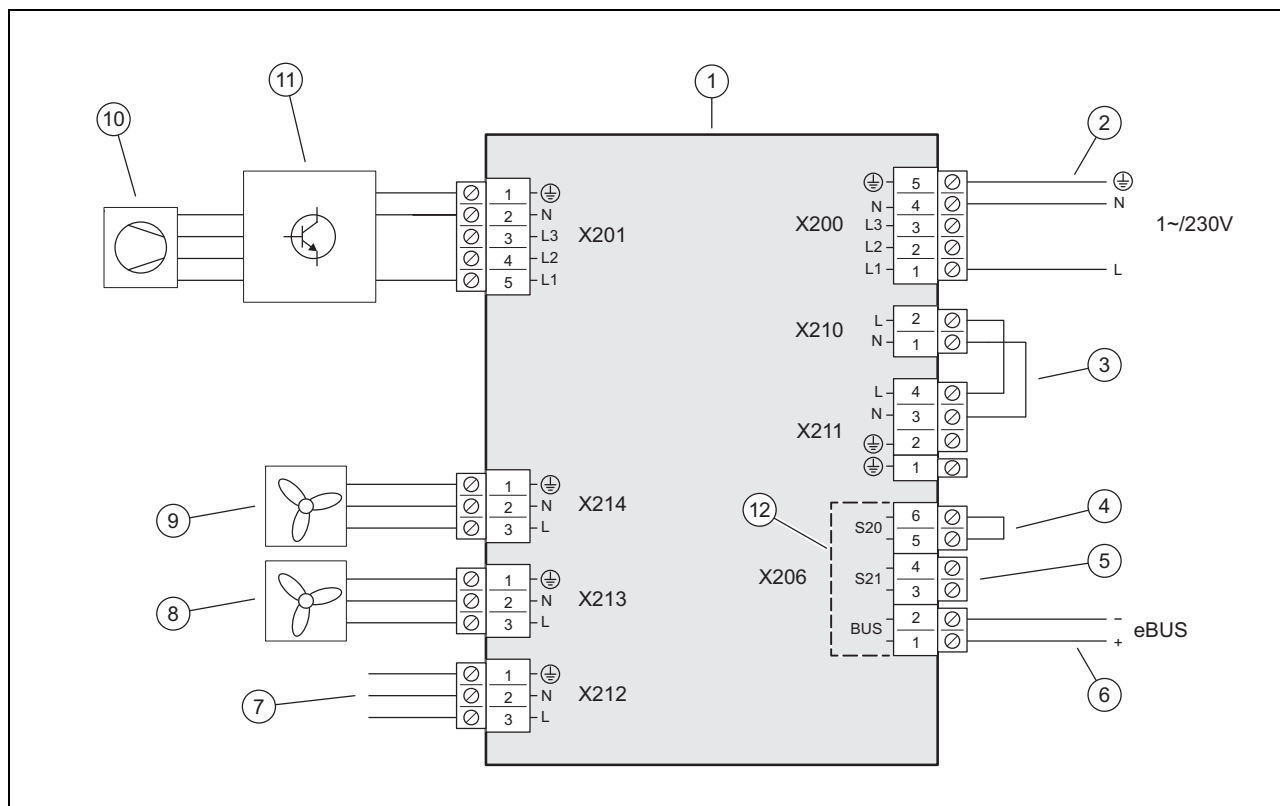
1	Heizungspumpe	15	Kompressor, mit Kältemittelabscheider
2	Temperatursensor, hinter der Zusatzheizung	16	Temperaturwächter, am Kompressor
3	Temperaturbegrenzer	17	Temperatursensor, vor dem Kompressor
4	Elektrische Zusatzheizung	18	Wartungsanschluss, im Niederdruckbereich
5	Entlüftungsventil	19	Temperatursensor, Lufteintritt
6	Temperatursensor, Heizungsvorlauf	20	Verdampfer (Wärmetauscher)
7	Verflüssiger (Wärmetauscher)	21	Ventilator
8	Temperatursensor, vor dem Verflüssiger	22	Kältemittelsammler
9	Absperrventil, Heißgasleitung	23	Temperatursensor, am Verdampfer
10	4-Wege-Umschaltventil	24	Filter
11	Wartungsanschluss, im Hochdruckbereich	25	Elektronisches Expansionsventil
12	Temperatursensor, hinter dem Kompressor	26	Filter/Trockner
13	Drucksensor, im Hochdruckbereich	27	Absperrventil, Flüssigkeitsleitung
14	Druckwächter, im Hochdruckbereich	28	Temperatursensor, hinter dem Verflüssiger

29      Temperatursensor, Heizungsrücklauf  
 30      Entleerungsventil

31      Ausdehnungsgefäß

## C Verbindungsschaltplan

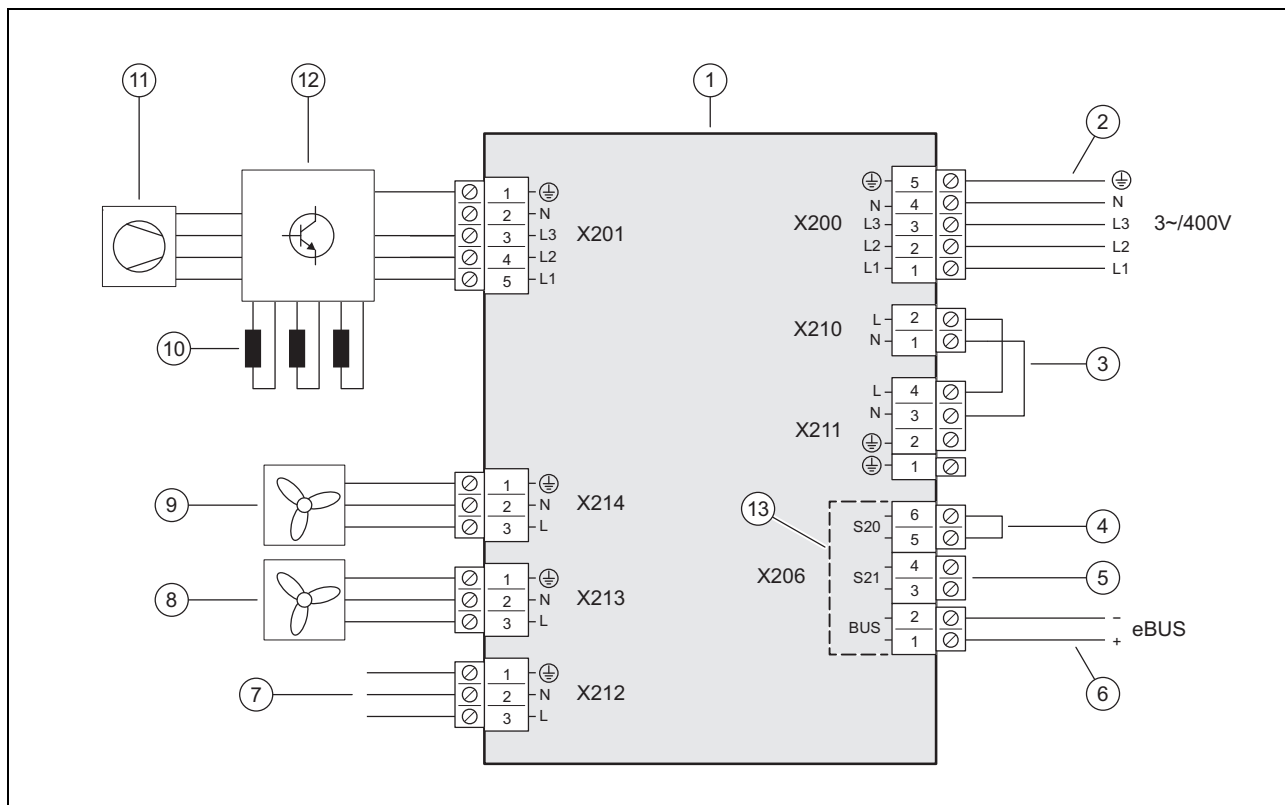
### C.1 Verbindungsschaltplan, Teil 1a, für Anschluss 1~/230V



- |   |  |    |  |
|---|--|----|--|
| 1 | Leiterplatte INSTALLER BOARD                       | 7  | Verbindung zur Leiterplatte HMU                      |
| 2 | Anschluss Stromversorgung                          | 8  | Spannungsversorgung für Ventilator 2, wenn vorhanden |
| 3 | Brücke, abhängig von der Anschlussart (EVU-Sperre) | 9  | Spannungsversorgung für Ventilator 1                 |
| 4 | Eingang für Maximalthermostat, nicht verwendet     | 10 | Kompressor   |
| 5 | Eingang S21, nicht verwendet                       | 11 | Baugruppe INVERTER                                   |
| 6 | Anschluss eBUS-Leitung                             | 12 | Bereich der Sicherheitskleinspannung (SELV)          |

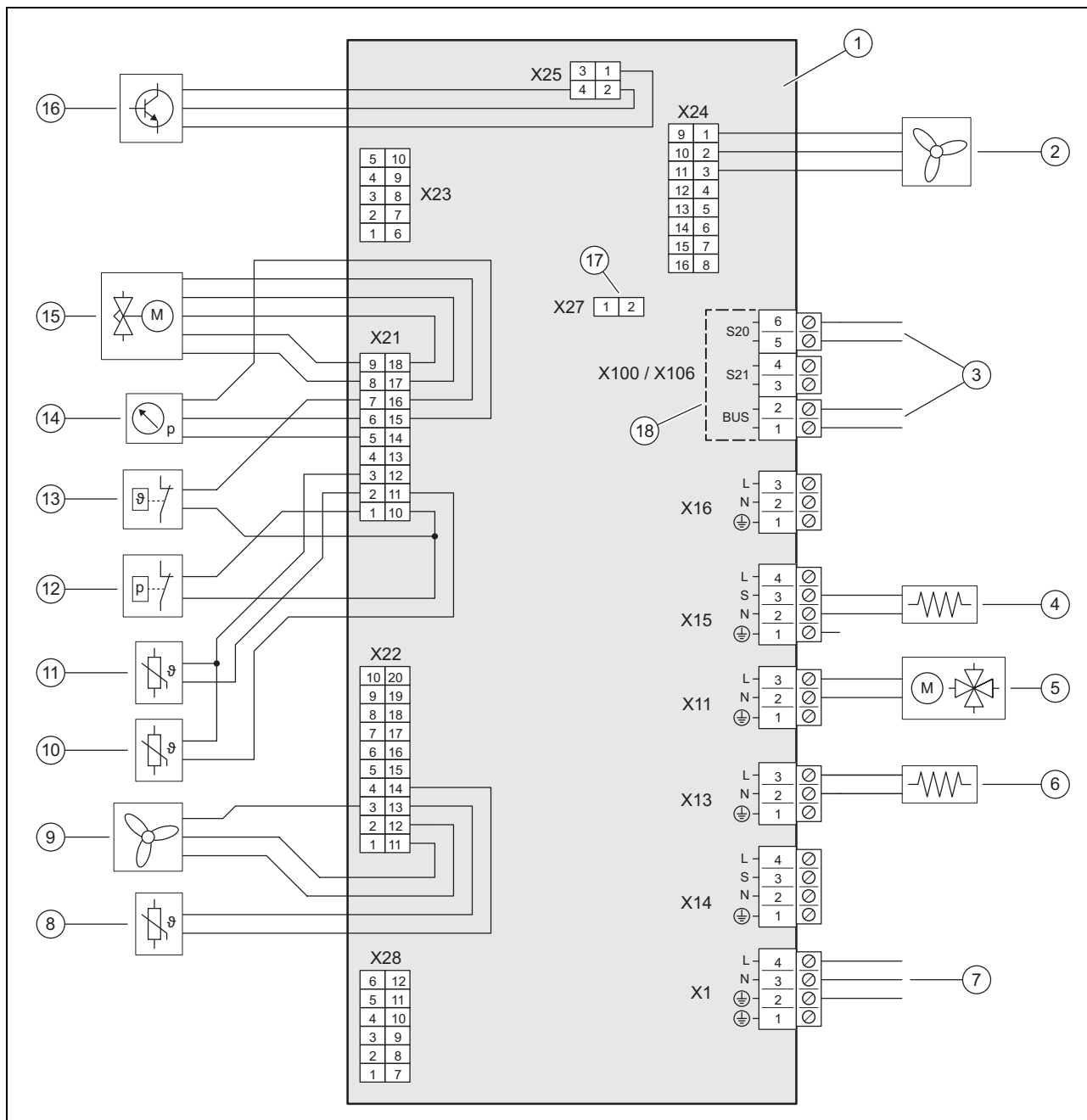


## C.2 Verbindungsschaltplan, Teil 1b, für Anschluss 3~/400V




- |   |  |    |  |
|---|--|----|--|
| 1 | Leiterplatte INSTALLER BOARD                       | 8  | Spannungsversorgung für Ventilator 2 (nur bei Produkt VWL 105/5 und VWL 125/5) |
| 2 | Anschluss Stromversorgung                          | 9  | Spannungsversorgung für Ventilator 1   |
| 3 | Brücke, abhängig von der Anschlussart (EVU-Sperre) | 10 | Drosseln (nur bei Produkt VWL 105/5 und VWL 125/5)                             |
| 4 | Eingang für Maximalthermostat, nicht verwendet     | 11 | Kompressor   |
| 5 | Eingang S21, nicht verwendet                       | 12 | Baugruppe INVERTER   |
| 6 | Anschluss eBUS-Leitung                             | 13 | Bereich der Sicherheitskleinspannung (SELV)                                    |
| 7 | Verbindung zur Leiterplatte HMU                    |    |  |

## C.3 Verbindungsschaltplan, Teil 2



- |   |  |    |  |
|---|--|----|--|
| 1 | Leiterplatte HMU                             | 10 | Temperatursensor, hinter dem Kompressor          |
| 2 | Ansteuerung für Ventilator 2, wenn vorhanden | 11 | Temperatursensor, vor dem Kompressor             |
| 3 | Verbindung zur Leiterplatte INSTALLER BOARD  | 12 | Druckwächter                                     |
| 4 | Kurbelwannenheizung                          | 13 | Temperaturwächter                                |
| 5 | 4-Wege-Umschaltventil                        | 14 | Drucksensor                                      |
| 6 | Kondensatwannenheizung                       | 15 | Elektronisches Expansionsventil                  |
| 7 | Verbindung zur Leiterplatte INSTALLER BOARD  | 16 | Ansteuerung für Baugruppe INVERTER               |
| 8 | Temperatursensor, am Lufteintritt            | 17 | Steckplatz für Kodierwiderstand für Kühlobetrieb |
| 9 | Ansteuerung für Ventilator 1                 | 18 | Bereich der Sicherheitskleinspannung (SELV)      |

## D Inspektions- und Wartungsarbeiten

#	Wartungsarbeit	Intervall	
1	Produkt reinigen	Jährlich	33
2	Verdampfer überprüfen/reinigen	Jährlich	33
3	Ventilator überprüfen	Jährlich	33
4	Kondensatablauf überprüfen/reinigen	Jährlich	33
5	Kältemittelkreis überprüfen	Jährlich	34
6	<b>Gültigkeit:</b> Produkte mit Kältemittelmenge $\geq 2,4$ kg Kältemittelkreis auf Dichtheit prüfen	Jährlich	34
7	Elektrische Anschlüsse prüfen	Jährlich	34
8	Kleine GummifüÙe auf Verschleiß prüfen	Jährlich nach 3 Jahren	34

## E Technische Daten



### Hinweis

Die nachfolgenden Leistungsdaten gelten nur für neue Produkte mit sauberen Wärmetauschern.



### Hinweis

Die Leistungsdaten decken auch den Flüsterbetrieb (Betrieb mit verminderter Schallemission) ab.



### Hinweis

Die Leistungsdaten werden mit einem speziellen Prüfverfahren ermittelt. Informationen hierzu erhalten Sie unter Angabe "Prüfverfahren der Leistungsdaten" vom Hersteller des Produkts.

### Technische Daten – Allgemein

	VWL 35/5 AS 230V (S2)	VWL 55/5 AS 230V (S2)	VWL 75/5 AS 230V (S2)	VWL 105/5 AS 230V (S2)	VWL 105/5 AS (S2)	VWL 125/5 AS 230V (S2)	VWL 125/5 AS (S2)
<b>Breite</b>	1.100 mm	1.100 mm	1.100 mm	1.100 mm	1.100 mm	1.100 mm	1.100 mm
<b>Höhe</b>	765 mm	765 mm	965 mm	1.565 mm	1.565 mm	1.565 mm	1.565 mm
<b>Tiefe</b>	450 mm	450 mm	450 mm	450 mm	450 mm	450 mm	450 mm
<b>Gewicht, mit Verpackung</b>	105 kg	105 kg	138 kg	226 kg	226 kg	226 kg	226 kg
<b>Gewicht, betriebsbereit</b>	82 kg	82 kg	113 kg	191 kg	191 kg	191 kg	191 kg
<b>Bemessungsspannung</b>	230 V (+10%/-15%), 50 Hz, 1~/N/PE	230 V (+10%/-15%), 50 Hz, 1~/N/PE	230 V (+10%/-15%), 50 Hz, 1~/N/PE	230 V (+10%/-15%), 50 Hz, 1~/N/PE	400 V (+10%/-15%), 50 Hz, 3~/N/PE	230 V (+10%/-15%), 50 Hz, 1~/N/PE	400 V (+10%/-15%), 50 Hz, 3~/N/PE
<b>Bemessungsleistung, maximal</b>	2,96 kW	2,96 kW	3,84 kW	4,90 kW	7,60 kW	4,90 kW	7,60 kW
<b>Bemessungsstrom, maximal</b>	11,5 A	11,5 A	14,9 A	21,3 A	13,5 A	21,3 A	13,5 A
<b>Anlaufstrom</b>	11,5 A	11,5 A	14,9 A	21,3 A	13,5 A	21,3 A	13,5 A
<b>Schutzart</b>	IP 15 B	IP 15 B	IP 15 B	IP 15 B	IP 15 B	IP 15 B	IP 15 B
<b>Sicherungstyp</b>	Charakteristik C, träge, 1-polig schaltend	Charakteristik C, träge, 1-polig schaltend	Charakteristik C, träge, 1-polig schaltend	Charakteristik C, träge, 1-polig schaltend	Charakteristik C, träge, 3-polig schaltend	Charakteristik C, träge, 1-polig schaltend	Charakteristik C, träge, 3-polig schaltend
<b>Überspannungskategorie</b>	II	II	II	II	II	II	II
<b>Ventilator, Leistungsaufnahme</b>	50 W	50 W	50 W	50 W	50 W	50 W	50 W
<b>Ventilator, Anzahl</b>	1	1	1	2	2	2	2

## Anhang

	VWL 35/5 AS 230V (S2)	VWL 55/5 AS 230V (S2)	VWL 75/5 AS 230V (S2)	VWL 105/5 AS 230V (S2)	VWL 105/5 AS (S2)	VWL 125/5 AS 230V (S2)	VWL 125/5 AS (S2)
Ventilator, Drehzahl, maximal	620 U/min	620 U/min	620 U/min	680 U/min	680 U/min	680 U/min	680 U/min
Ventilator, Luftstrom, maximal	2.300 m³/h	2.300 m³/h	2.300 m³/h	5.100 m³/h	5.100 m³/h	5.100 m³/h	5.100 m³/h

### Technische Daten – Kältemittelkreis

	VWL 35/5 AS 230V (S2)	VWL 55/5 AS 230V (S2)	VWL 75/5 AS 230V (S2)	VWL 105/5 AS 230V (S2)	VWL 105/5 AS (S2)	VWL 125/5 AS 230V (S2)	VWL 125/5 AS (S2)
Material, Kältemittelleitung	Kupfer	Kupfer	Kupfer	Kupfer	Kupfer	Kupfer	Kupfer
Einfache Länge, Kältemittelleitung, minimal	3 m	3 m	3 m	3 m	3 m	3 m	3 m
Einfache Länge der Kältemittelleitung, maximal, Außeneinheit oberhalb Inneneinheit	40 m	40 m	40 m	40 m	40 m	40 m	40 m
Zulässiger Höhenunterschied, Außeneinheit oberhalb Inneneinheit	30 m	30 m	30 m	30 m	30 m	30 m	30 m
Einfache Länge der Kältemittelleitung, maximal, Inneneinheit oberhalb Außeneinheit	25 m	25 m	25 m	25 m	25 m	25 m	25 m
Zulässiger Höhenunterschied, Inneneinheit oberhalb Außeneinheit	10 m	10 m	10 m	10 m	10 m	10 m	10 m
Anschluss technik, Kältemittelleitung	Bördelverbindung	Bördelverbindung	Bördelverbindung	Bördelverbindung	Bördelverbindung	Bördelverbindung	Bördelverbindung
Außendurchmesser, Heißgasleitung	1/2 " (12,7 mm)	1/2 " (12,7 mm)	5/8 " (15,875 mm)	5/8 " (15,875 mm)	5/8 " (15,875 mm)	5/8 " (15,875 mm)	5/8 " (15,875 mm)
Außendurchmesser, Flüssigkeitsleitung	1/4 " (6,35 mm)	1/4 " (6,35 mm)	3/8 " (9,575 mm)	3/8 " (9,575 mm)	3/8 " (9,575 mm)	3/8 " (9,575 mm)	3/8 " (9,575 mm)
Mindestwandstärke, Heißgasleitung	0,8 mm	0,8 mm	0,95 mm	0,95 mm	0,95 mm	0,95 mm	0,95 mm
Mindestwandstärke, Flüssigkeitsleitung	0,8 mm	0,8 mm	0,8 mm	0,8 mm	0,8 mm	0,8 mm	0,8 mm
Kältemittel, Typ	R410A	R410A	R410A	R410A	R410A	R410A	R410A
Kältemittel, Füllmenge	1,50 kg	1,50 kg	2,39 kg	3,60 kg	3,60 kg	3,60 kg	3,60 kg
Kältemittel, Global Warming Potential (GWP)	2088	2088	2088	2088	2088	2088	2088
Kältemittel, CO <sub>2</sub> -Äquivalent	3,13 t	3,13 t	4,99 t	7,52 t	7,52 t	7,52 t	7,52 t
Zulässiger Betriebsdruck, maximal	4,15 MPa (41,50 bar)	4,15 MPa (41,50 bar)	4,15 MPa (41,50 bar)	4,15 MPa (41,50 bar)	4,15 MPa (41,50 bar)	4,15 MPa (41,50 bar)	4,15 MPa (41,50 bar)
Kompressor, Bauart	Rollkolben	Rollkolben	Rollkolben	Rollkolben	Rollkolben	Rollkolben	Rollkolben
Kompressor, Ötyp	Spezifisches Polyvinylester (PVE)	Spezifisches Polyvinylester (PVE)	Spezifisches Polyvinylester (PVE)	Spezifisches Polyvinylester (PVE)	Spezifisches Polyvinylester (PVE)	Spezifisches Polyvinylester (PVE)	Spezifisches Polyvinylester (PVE)
Kompressor, Regelung	Elektronisch	Elektronisch	Elektronisch	Elektronisch	Elektronisch	Elektronisch	Elektronisch

### Technische Daten – Einsatzgrenzen, Heizbetrieb

	VWL 35/5 AS 230V (S2)	VWL 55/5 AS 230V (S2)	VWL 75/5 AS 230V (S2)	VWL 105/5 AS 230V (S2)	VWL 105/5 AS (S2)	VWL 125/5 AS 230V (S2)	VWL 125/5 AS (S2)
Lufttemperatur, minimal	-20 °C	-20 °C	-20 °C	-20 °C	-20 °C	-20 °C	-20 °C
Lufttemperatur, maximal	20 °C	20 °C	20 °C	20 °C	20 °C	20 °C	20 °C

	VWL 35/5 AS 230V (S2)	VWL 55/5 AS 230V (S2)	VWL 75/5 AS 230V (S2)	VWL 105/5 AS 230V (S2)	VWL 105/5 AS (S2)	VWL 125/5 AS 230V (S2)	VWL 125/5 AS (S2)
Lufttemperatur, minimal, bei Warmwasserbereitung	-20 °C	-20 °C	-20 °C	-20 °C	-20 °C	-20 °C	-20 °C
Lufttemperatur, maximal, bei Warmwasserbereitung	43 °C	43 °C	43 °C	43 °C	43 °C	43 °C	43 °C

### Technische Daten – Einsatzgrenzen, Kühlbetrieb

Gültigkeit: Produkt mit Kühlbetrieb

	VWL 35/5 AS 230V (S2)	VWL 55/5 AS 230V (S2)	VWL 75/5 AS 230V (S2)	VWL 105/5 AS 230V (S2)	VWL 105/5 AS (S2)	VWL 125/5 AS 230V (S2)	VWL 125/5 AS (S2)
Lufttemperatur, minimal	15 °C	15 °C	15 °C	15 °C	15 °C	15 °C	15 °C
Lufttemperatur, maximal	46 °C	46 °C	46 °C	46 °C	46 °C	46 °C	46 °C

### Technische Daten – Leistung, Heizbetrieb

	VWL 35/5 AS 230V (S2)	VWL 55/5 AS 230V (S2)	VWL 75/5 AS 230V (S2)	VWL 105/5 AS 230V (S2)	VWL 105/5 AS (S2)	VWL 125/5 AS 230V (S2)	VWL 125/5 AS (S2)
Heizleistung, A2/W35	2,50 kW	3,40 kW	4,60 kW	8,30 kW	8,30 kW	8,30 kW	8,30 kW
Leistungszahl, COP, EN 14511, A2/W35	3,80	3,80	3,80	3,90	3,90	3,70	3,70
Leistungsaufnahme, effektiv, A2/W35	0,66 kW	0,89 kW	1,21 kW	2,13 kW	2,13 kW	2,24 kW	2,24 kW
Stromaufnahme, A2/W35	3,20 A	4,40 A	5,50 A	10,20 A	3,30 A	10,50 A	3,40 A
Heizleistung, A7/W35	3,20 kW	4,50 kW	5,80 kW	9,80 kW	9,80 kW	10,30 kW	10,30 kW
Leistungszahl, COP, EN 14511, A7/W35	5,00	4,80	4,70	4,70	4,70	4,60	4,60
Leistungsaufnahme, effektiv, A7/W35	0,64 kW	0,94 kW	1,23 kW	2,09 kW	2,09 kW	2,24 kW	2,24 kW
Stromaufnahme, A7/W35	3,20 A	4,60 A	5,80 A	9,90 A	3,20 A	10,50 A	3,50 A
Heizleistung, A7/W45	3,10 kW	4,10 kW	5,50 kW	9,10 kW	9,10 kW	9,70 kW	9,70 kW
Leistungszahl, COP, EN 14511, A7/W45	3,60	3,50	3,60	3,50	3,50	3,50	3,50
Leistungsaufnahme, effektiv, A7/W45	0,86 kW	1,17 kW	1,53 kW	2,60 kW	2,60 kW	2,77 kW	2,77 kW
Stromaufnahme, A7/W45	4,10 A	5,40 A	6,80 A	12,00 A	4,10 A	12,70 A	4,30 A
Heizleistung, A7/W55	2,80 kW	3,70 kW	5,00 kW	10,40 kW	10,40 kW	11,00 kW	11,00 kW
Leistungszahl, COP, EN 14511, A7/W55	2,60	2,70	2,70	2,80	2,80	2,80	2,80
Leistungsaufnahme, effektiv, A7/W55	1,08 kW	1,37 kW	1,85 kW	3,71 kW	3,71 kW	3,93 kW	3,93 kW
Stromaufnahme, A7/W55	4,90 A	6,30 A	8,00 A	17,00 A	5,80 A	18,30 A	6,20 A
Heizleistung, A-7/W35	3,60 kW	4,90 kW	6,70 kW	10,20 kW	10,20 kW	11,90 kW	11,90 kW
Leistungszahl, COP, EN 14511, A-7/W35	3,20	2,70	2,70	2,80	2,80	2,50	2,50
Leistungsaufnahme, effektiv, A-7/W35	1,13 kW	1,81 kW	2,48 kW	3,64 kW	3,64 kW	4,76 kW	4,76 kW
Stromaufnahme, A-7/W35	5,40 A	8,60 A	11,80 A	17,40 A	5,70 A	22,70 A	7,50 A
Heizleistung, A-7/W35, Flüsterbetrieb 40%	3,20 kW	3,20 kW	4,20 kW	7,50 kW	7,50 kW	7,50 kW	7,50 kW
Leistungszahl, COP, EN 14511, A-7/W35, Flüsterbetrieb 40%	3,10	3,10	3,10	2,90	2,90	2,90	2,90
Heizleistung, A-7/W35, Flüsterbetrieb 50%	2,70 kW	2,70 kW	3,50 kW	6,30 kW	6,30 kW	6,30 kW	6,30 kW
Leistungszahl, COP, EN 14511, A-7/W35, Flüsterbetrieb 50%	3,20	3,20	3,20	3,00	3,00	3,00	3,00

## Anhang

	VWL 35/5 AS 230V (S2)	VWL 55/5 AS 230V (S2)	VWL 75/5 AS 230V (S2)	VWL 105/5 AS 230V (S2)	VWL 105/5 AS (S2)	VWL 125/5 AS 230V (S2)	VWL 125/5 AS (S2)
Heizleistung, A-7/W35, Flüsterbetrieb 60%	2,20 kW	2,20 kW	2,80 kW	5,10 kW	5,10 kW	5,10 kW	5,10 kW
Leistungszahl, COP, EN 14511, A-7/W35, Flüsterbetrieb 60%	3,20	3,20	3,20	2,90	2,90	2,90	2,90

### Technische Daten – Leistung, Kühlbetrieb

Gültigkeit: Produkt mit Kühlbetrieb

	VWL 35/5 AS 230V (S2)	VWL 55/5 AS 230V (S2)	VWL 75/5 AS 230V (S2)	VWL 105/5 AS 230V (S2)	VWL 105/5 AS (S2)	VWL 125/5 AS 230V (S2)	VWL 125/5 AS (S2)
Kühlleistung, A35/W18	4,90 kW	4,90 kW	6,30 kW	12,80 kW	12,80 kW	12,80 kW	12,80 kW
Energiewirkungsgrad, EER, EN 14511, A35/W18	4,00	4,00	3,80	3,40	3,40	3,40	3,40
Leistungsaufnahme, effektiv, A35/W18	1,23 kW	1,23 kW	1,66 kW	3,76 kW	3,76 kW	3,76 kW	3,76 kW
Stromaufnahme, A35/W18	6,00 A	6,00 A	7,90 A	17,40 A	5,90 A	17,40 A	5,90 A
Kühlleistung, A35/W7	3,20 kW	3,20 kW	4,40 kW	8,80 kW	8,80 kW	8,80 kW	8,80 kW
Energiewirkungsgrad, EER, EN 14511, A35/W7	2,80	2,80	2,80	2,60	2,60	2,60	2,60
Leistungsaufnahme, effektiv, A35/W7	1,14 kW	1,14 kW	1,57 kW	3,38 kW	3,38 kW	3,38 kW	3,38 kW
Stromaufnahme, A35/W7	5,40 A	5,40 A	7,30 A	15,50 A	5,10 A	15,50 A	5,10 A

### Technische Daten – Schallemission, Heizbetrieb

	VWL 35/5 AS 230V (S2)	VWL 55/5 AS 230V (S2)	VWL 75/5 AS 230V (S2)	VWL 105/5 AS 230V (S2)	VWL 105/5 AS (S2)	VWL 125/5 AS 230V (S2)	VWL 125/5 AS (S2)
Schallleistung, EN 12102, EN ISO 9614-1, A7/W35	51 dB(A)	53 dB(A)	54 dB(A)	58 dB(A)	58 dB(A)	59 dB(A)	58 dB(A)
Schallleistung, EN 12102, EN ISO 9614-1, A7/W45	51 dB(A)	53 dB(A)	55 dB(A)	59 dB(A)	58 dB(A)	59 dB(A)	59 dB(A)
Schallleistung, EN 12102, EN ISO 9614-1, A7/W55	53 dB(A)	54 dB(A)	54 dB(A)	60 dB(A)	60 dB(A)	60 dB(A)	60 dB(A)
Schallleistung, EN 12102, EN ISO 9614-1, A-7/W35, Flüsterbetrieb 40%	52 dB(A)	52 dB(A)	52 dB(A)	57 dB(A)	59 dB(A)	57 dB(A)	59 dB(A)
Schallleistung, EN 12102, EN ISO 9614-1, A-7/W35, Flüsterbetrieb 50%	50 dB(A)	50 dB(A)	50 dB(A)	56 dB(A)	57 dB(A)	56 dB(A)	57 dB(A)
Schallleistung, EN 12102, EN ISO 9614-1, A-7/W35, Flüsterbetrieb 60%	46 dB(A)	46 dB(A)	48 dB(A)	53 dB(A)	55 dB(A)	53 dB(A)	55 dB(A)

### Technische Daten – Schallemission, Kühlbetrieb

Gültigkeit: Produkt mit Kühlbetrieb

	VWL 35/5 AS 230V (S2)	VWL 55/5 AS 230V (S2)	VWL 75/5 AS 230V (S2)	VWL 105/5 AS 230V (S2)	VWL 105/5 AS (S2)	VWL 125/5 AS 230V (S2)	VWL 125/5 AS (S2)
Schallleistung, EN 12102, EN ISO 9614-1, A35/W18	54 dB(A)	54 dB(A)	56 dB(A)	59 dB(A)	59 dB(A)	59 dB(A)	59 dB(A)
Schallleistung, EN 12102, EN ISO 9614-1, A35/W7	54 dB(A)	54 dB(A)	55 dB(A)	58 dB(A)	59 dB(A)	58 dB(A)	59 dB(A)

## Notice d'emploi

### Sommaire

<b>1</b>	<b>Sécurité.....</b>	<b>46</b>
1.1	Mises en garde relatives aux opérations .....	46
1.2	Utilisation conforme .....	46
1.3	Consignes générales de sécurité .....	46
<b>2</b>	<b>Remarques relatives à la documentation.....</b>	<b>49</b>
2.1	Respect des documents complémentaires applicables.....	49
2.2	Conservation des documents .....	49
2.3	Validité de la notice.....	49
<b>3</b>	<b>Description du produit .....</b>	<b>49</b>
3.1	Système de pompe à chaleur.....	49
3.2	Fonctionnement de la pompe à chaleur .....	49
3.3	Structure du produit .....	49
3.4	Plaque signalétique et numéro de série .....	50
3.5	Marquage CE.....	50
3.6	Gaz à effet de serre fluorés .....	50
<b>4</b>	<b>Fonctionnement.....</b>	<b>50</b>
4.1	Mise en marche du produit.....	50
4.2	Utilisation du produit .....	50
4.3	Garantie de protection contre le gel .....	50
4.4	Arrêt du produit.....	50
<b>5</b>	<b>Entretien et maintenance .....</b>	<b>50</b>
5.1	Entretien du produit, nettoyage du produit .....	50
5.2	Entretien du produit .....	50
5.3	Maintenance .....	50
5.4	Respect du plan de maintenance .....	50
<b>6</b>	<b>Dépannage .....</b>	<b>51</b>
6.1	Élimination des défauts.....	51
<b>7</b>	<b>Mise hors service.....</b>	<b>51</b>
7.1	Mise hors service provisoire du produit .....	51
7.2	Mise hors service définitive du produit .....	51
<b>8</b>	<b>Recyclage et mise au rebut .....</b>	<b>51</b>
8.1	Mise au rebut du frigorigène.....	51
<b>Annexe</b>	<b>.....</b>	<b>52</b>
<b>A</b>	<b>Dépannage .....</b>	<b>52</b>



# 1 Sécurité

## 1 Sécurité

### 1.1 Mises en garde relatives aux opérations

#### Classification des mises en garde liées aux manipulations

Les mises en garde relatives aux manipulations sont graduées à l'aide de symboles associés à des mots-indicateurs, qui signalent le niveau de gravité du risque encouru.

#### Symboles de mise en garde et mots-indicateurs



#### **Danger !**

Danger de mort immédiat ou risque de blessures graves



#### **Danger !**

Danger de mort par électrocution



#### **Avertissement !**

Risque de blessures légères



#### **Attention !**

Risque de dommages matériels ou de menaces pour l'environnement

### 1.2 Utilisation conforme

Une utilisation incorrecte ou non conforme peut présenter un danger pour la vie et la santé de l'utilisateur ou d'un tiers, mais aussi endommager l'appareil et d'autres biens matériels.

Ce produit est une unité extérieure rattachée à une pompe à chaleur air/eau de type split.

Le produit utilise l'air extérieur comme source de chaleur. Il peut servir à chauffer un bâtiment résidentiel et à produire de l'eau chaude sanitaire.

Ce produit a été exclusivement conçu pour une installation extérieure.

Ce produit est exclusivement conçu pour un usage domestique.

L'utilisation conforme admet uniquement les combinaisons de produits suivantes :

Unité extérieure	Unité intérieure
VWL ..5/5 AS ...	VWL ..8/5 IS ...
	VWL ..7/5 IS ...

L'utilisation conforme du produit suppose :

- le respect des notices d'utilisation fournies avec le produit ainsi que les autres composants de l'installation
- le respect de toutes les conditions d'inspection et de maintenance qui figurent dans les notices.

Ce produit peut être utilisé par des enfants âgés d'au moins 8 ans ainsi que des personnes qui ne sont pas en pleine possession de leurs capacités physiques, sensorielles ou mentales, ou encore qui manquent d'expérience ou de connaissances, à condition qu'elles aient été formées pour utiliser le produit en toute sécurité, qu'elles comprennent les risques encourus ou qu'elles soient correctement encadrées. Les enfants ne doivent pas jouer avec ce produit. Le nettoyage et l'entretien courant du produit ne doivent surtout pas être effectués par des enfants sans surveillance.

Toute utilisation autre que celle décrite dans la présente notice ou au-delà du cadre stipulé dans la notice sera considérée comme non conforme. Toute utilisation directement commerciale et industrielle sera également considérée comme non conforme.

#### **Attention !**

Toute utilisation abusive est interdite.

### 1.3 Consignes générales de sécurité

#### 1.3.1 Danger de mort en cas de modifications apportées au produit ou dans l'environnement du produit

- ▶ Ne retirez, ne shuntez et ne bloquez en aucun cas les dispositifs de sécurité.
- ▶ Ne manipulez aucun dispositif de sécurité.
- ▶ Ne détériorez pas et ne retirez jamais les composants scellés du produit.
- ▶ N'effectuez aucune modification :
  - au niveau du produit
  - au niveau des câbles et des conduites d'alimentation
  - au niveau du conduit de vidange
  - au niveau de la soupape de sécurité du circuit de source de chaleur
  - au niveau des éléments de construction ayant une incidence sur la sécurité de fonctionnement du produit







### 1.3.2 Risques de gelures au contact du fluide frigorigène

Le produit est fourni avec une charge de fluide frigorigène R410A. En cas de fuite, le frigorigène peut présenter des risques de gelures.

- ▶ En cas de fuite de fluide frigorigène, ne touchez surtout pas les composants du produit.
- ▶ En cas de fuite, n'inhalez pas les vapeurs ou les gaz qui émanent du circuit frigorifique.
- ▶ Évitez tout contact du frigorigène avec la peau ou les yeux.
- ▶ En cas de contact du fluide frigorigène avec la peau ou les yeux, consultez un médecin.

### 1.3.3 Risques de brûlures au contact des conduites de fluide frigorigène

Les conduites de fluide frigorigène situées entre l'unité extérieure et l'unité intérieure peuvent devenir très chaudes en cours de fonctionnement. Il y a un risque de brûlures.

- ▶ Ne touchez pas les conduites de fluide frigorigène qui ne sont pas isolées.

### 1.3.4 Risques de blessures et de dommages matériels en cas de maintenance ou de réparation négligée ou non conforme

- ▶ Ne tentez jamais d'effectuer vous-même des travaux de maintenance ou de réparation de votre produit.
- ▶ Contactez immédiatement un installateur spécialisé afin qu'il procède au dépannage.
- ▶ Conformez-vous aux intervalles de maintenance prescrits.

### 1.3.5 Risque de dysfonctionnements en cas d'alimentation électrique inadaptée

Afin de prévenir tout dysfonctionnement du produit, l'alimentation électrique doit se situer dans les limites prescrites :

- Monophasé : 230 V (+10/-15 %), 50 Hz
- Triphasé : 400 V (+10/-15 %), 50 Hz

### 1.3.6 Risque de dommages matériels sous l'effet du gel

- ▶ Assurez-vous que l'installation de chauffage reste en service dans tous les cas lorsqu'il gèle, mais aussi que toutes les pièces sont suffisamment chauffées.
- ▶ Si vous ne pouvez pas faire en sorte que l'installation de chauffage reste en service, faites-la vidanger par un installateur spécialisé.

### 1.3.7 Risque de pollution en cas de fuite de fluide frigorigène

Le produit contient du fluide frigorigène R410A, qui ne doit pas être libéré dans l'atmosphère. Le R410A est un gaz fluoré à effet de serre visé par le protocole de Kyoto avec un PRP (PRP = potentiel de réchauffement planétaire) de 2088. S'il parvient dans l'atmosphère, il a un effet 2088 fois supérieur à celui du CO<sub>2</sub>, qui est un gaz à effet de serre naturel.

Le fluide frigorigène que contient le produit doit être intégralement collecté par aspiration dans un récipient adéquat, puis mis au rebut ou recyclé conformément aux prescriptions en vigueur.

- ▶ Veillez à ce que les travaux d'installation, de maintenance ou les autres interventions sur le circuit frigorifique soient exclusivement réalisés par un professionnel qualifié officiellement accrédité, qui porte un équipement de protection approprié.
- ▶ Confiez la mise au rebut ou le recyclage du fluide frigorigène qui se trouve dans le produit à un installateur spécialisé accrédité qui doit se conformer aux prescriptions en vigueur.

### 1.3.8 Danger en cas d'erreur de manipulation

Toute erreur de manipulation présente un danger pour vous-même, pour des tiers et peut aussi provoquer des dommages matériels.

- ▶ Lisez soigneusement la présente notice et l'ensemble des documents complémentaires applicables, et tout particulièrement le chapitre « Sécurité » et les avertissements.





## 1 Sécurité

- ▶ N'exécutez que les tâches pour lesquelles la présente notice d'utilisation fournit des instructions.



### 2 Remarques relatives à la documentation

#### 2.1 Respect des documents complémentaires applicables

- ▶ Conformez-vous impérativement à toutes les notices d'utilisation qui accompagnent les composants de l'installation.
- ▶ Tenez compte des consignes spécifiques au pays qui figurent dans l'annexe Country Specifics.

#### 2.2 Conservation des documents

- ▶ Conservez soigneusement cette notice ainsi que tous les autres documents complémentaires applicables pour pouvoir vous y référer ultérieurement.

#### 2.3 Validité de la notice

Cette notice s'applique exclusivement aux modèles suivants :

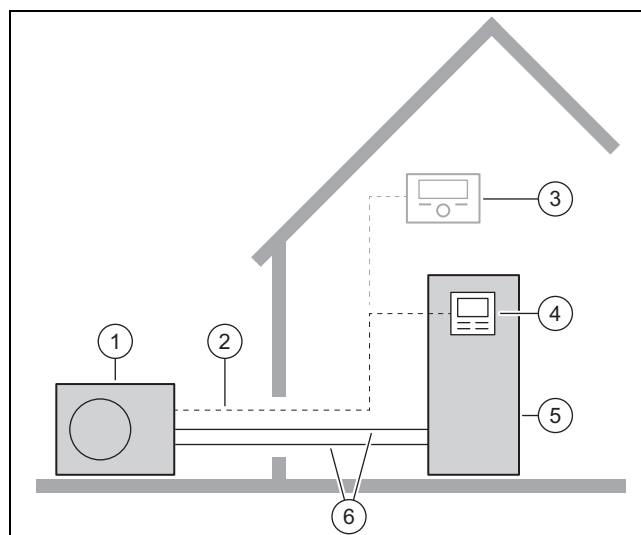
Produit
VWL 35/5 AS 230V S2
VWL 55/5 AS 230V S2
VWL 75/5 AS 230V S2
VWL 105/5 AS 230V S2
VWL 105/5 AS S2
VWL 125/5 AS 230V S2
VWL 125/5 AS S2

Produit
VWL 35/5 AS 230V
VWL 55/5 AS 230V
VWL 75/5 AS 230V
VWL 105/5 AS 230V
VWL 105/5 AS
VWL 125/5 AS 230V
VWL 125/5 AS

### 3 Description du produit

#### 3.1 Système de pompe à chaleur

Structure d'un système de pompe à chaleur type avec technologie split :



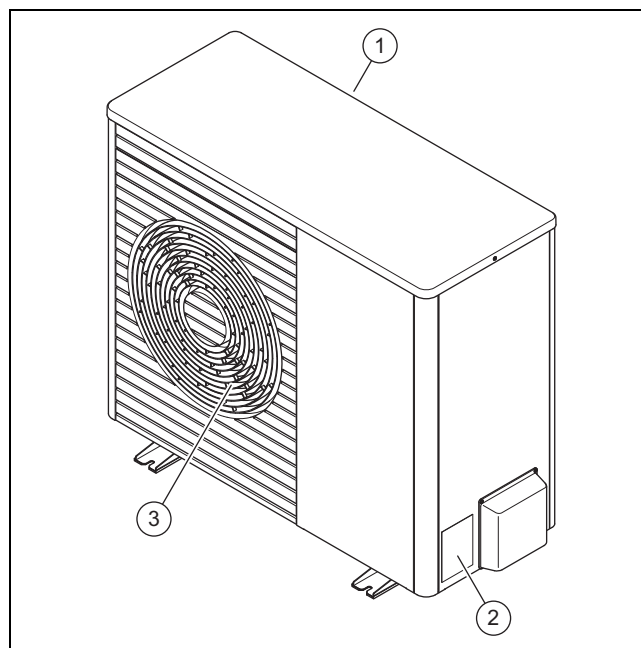
- |   |                                    |   |                                    |
|---|------------------------------------|---|------------------------------------|
| 1 | Pompe à chaleur   Unité extérieure | 4 | Régulateur de l'unité intérieure   |
| 2 | Ligne eBUS                         | 5 | Pompe à chaleur   unité intérieure |
| 3 | Boîtier de gestion (en option)     | 6 | Circuit frigorifique               |

#### 3.2 Fonctionnement de la pompe à chaleur

La pompe à chaleur renferme un circuit frigorifique fermé, où circule le fluide frigorigène.

Les calories sont extraites de l'environnement, puis restituées au bâtiment en faisant appel à un cycle d'évaporation, de compression, de liquéfaction et de détente. En mode refroidissement, l'énergie thermique est extraite du bâtiment, puis rejetée dans l'environnement.

#### 3.3 Structure du produit



- |   |                       |   |                              |
|---|-----------------------|---|------------------------------|
| 1 | Grille d'entrée d'air | 3 | Grille de diffusion de l'air |
| 2 | Plaque signalétique   |   |                              |

## 4 Fonctionnement

### 3.4 Plaque signalétique et numéro de série

La plaque signalétique se trouve sur le côté extérieur droit du produit.

La plaque signalétique indique la nomenclature et le numéro de série.

### 3.5 Marquage CE



Le marquage CE atteste que les appareils sont conformes aux exigences élémentaires des directives applicables, conformément à la plaque signalétique.

La déclaration de conformité est disponible chez le fabricant.

### 3.6 Gaz à effet de serre fluorés

Le produit renferme des gaz à effet de serre fluorés.

## 4 Fonctionnement

### 4.1 Mise en marche du produit

- ▶ Connectez le coupe-circuit (disjoncteur de protection) qui alimente le produit à l'intérieur du bâtiment.

### 4.2 Utilisation du produit

Le régulateur de l'unité intérieure donne des informations sur l'état de fonctionnement, sert à régler les paramètres et à remédier aux anomalies de fonctionnement.

- ▶ Rendez-vous à l'unité intérieure. Reportez-vous à la notice d'utilisation de l'unité intérieure.

**Condition:** Boîtier de gestion présent

Le boîtier de gestion pilote l'installation de chauffage et la production d'eau chaude au niveau du ballon d'eau chaude sanitaire raccordé.

- ▶ Rendez-vous au boîtier de gestion. Reportez-vous à la notice d'utilisation du boîtier de gestion.

### 4.3 Garantie de protection contre le gel

1. Vérifiez que le produit est sous tension et qu'il le restera.
2. Faites en sorte qu'il ne puisse pas y avoir d'accumulation de neige au niveau de l'entrée et de la sortie d'air.

### 4.4 Arrêt du produit

1. Déconnectez le coupe-circuit (disjoncteur de protection) du bâtiment auquel le produit est raccordé.
2. Notez que la protection contre le gel n'est plus garantie.

## 5 Entretien et maintenance

### 5.1 Entretien du produit, nettoyage du produit

1. Retirez régulièrement les branches et les feuilles qui se sont accumulées autour du produit.
2. Enlevez régulièrement les feuilles et les saletés sur la grille d'aération en dessous du produit.
3. Enlevez régulièrement la neige de la grille d'entrée d'air et de la grille de sortie d'air.
4. Dégagez régulièrement la neige qui s'est accumulée autour du produit.

### 5.2 Entretien du produit

- ▶ Nettoyez l'habillage avec un chiffon humecté d'eau savonneuse.
- ▶ N'utilisez pas d'aérosol, de produit abrasif, de produit vaisselle, de détergent solvanté ou chloré.

### 5.3 Maintenance

Seules une inspection annuelle et une maintenance bisannuelle, réalisées par un installateur spécialisé, permettent de garantir la disponibilité et la sécurité, la fiabilité et la longévité du produit. Il peut être nécessaire d'anticiper l'intervention de maintenance, en fonction des constats de l'inspection.

### 5.4 Respect du plan de maintenance

- ▶ Respectez le plan de maintenance (→ notice d'installation, annexe). Respectez les intervalles.



#### **Danger !**

#### **Risque de blessure et de dommages matériels en cas de non exécution des travaux de maintenance ou de réparations !**

Le fait de négliger ou de ne pas effectuer correctement les interventions de maintenance ou de réparation peut entraîner des blessures ou des dommages au niveau de l'appareil.

- ▶ N'essayez jamais d'effectuer vous-même les interventions de maintenance ou de réparation de l'appareil.
- ▶ Confiez ces tâches à une société d'installation agréée. Nous vous recommandons de conclure un contrat d'entretien et de maintenance.

## 6 Dépannage

### 6.1 Élimination des défauts

Vous pouvez remédier par vous-même à un grand nombre d'anomalies de fonctionnement. Pour cela, reportez-vous au tableau de dépannage des anomalies de fonctionnement en annexe.

- ▶ Contactez un professionnel qualifié si la procédure indiquée ne donne pas de résultats concluants.

## 7 Mise hors service

### 7.1 Mise hors service provisoire du produit

- ▶ Éteignez l'appareil. Protégez l'installation de chauffage du gel en la vidangeant intégralement, par exemple.

### 7.2 Mise hors service définitive du produit

- ▶ Confiez la mise hors service définitive du produit à un installateur spécialisé.

## 8 Recyclage et mise au rebut

- ▶ Confiez la mise au rebut de l'emballage à l'installateur spécialisé qui a installé le produit.



■ Si le produit porte ce symbole :

- ▶ Dans ce cas, ne jetez pas le produit avec les ordures ménagères.
- ▶ Éliminez le produit auprès d'un point de collecte d'équipements électriques et électroniques usagés.



■ Si le produit renferme des piles qui portent ce symbole, cela signifie que les piles peuvent contenir des substances nocives ou polluantes.

- ▶ Dans ce cas, déposez les piles dans un point de collecte de piles usagées.

### 8.1 Mise au rebut du frigorigène

Le produit contient du fluide frigorigène R410A.

- ▶ Confiez systématiquement la mise au rebut du fluide frigorigène à un professionnel qualifié agréé.
- ▶ Respectez les consignes générales de sécurité.

## Annexe

### Annexe

#### A Dépannage

Anomalie	Cause possible	Action corrective
Le produit ne fonctionne plus.	Coupure temporaire de l'alimentation électrique.	Aucune. Le produit redémarre automatiquement une fois l'alimentation électrique rétablie.
	Coupure définitive de l'alimentation électrique.	Informez le professionnel qualifié.
Nuage de vapeur sortant du produit.	Processus de dégivrage alors que l'air est très humide.	Aucune. Il s'agit d'un phénomène normal.

# Notice d'installation et de maintenance

## Sommaire

<b>1</b>	<b>Sécurité.....</b>	<b>55</b>	5.6	Démontage de la protection des vannes de service .....	72
1.1	Mises en garde relatives aux opérations .....	55	5.7	Mise à longueur des tubes et dudgeonnage des extrémités .....	72
1.2	Utilisation conforme .....	55	5.8	Raccordement des tubes de fluide frigorigène ....	72
1.3	Consignes générales de sécurité .....	55	5.9	Contrôle de l'étanchéité du circuit frigorigène.....	73
1.4	Prescriptions (directives, lois, normes).....	56	5.10	Mise sous vide du circuit frigorigène.....	73
<b>2</b>	<b>Remarques relatives à la documentation.....</b>	<b>57</b>	5.11	Appoint de fluide frigorigène supplémentaire .....	74
2.1	Respect des documents complémentaires applicables.....	57	5.12	Ouverture des vannes d'arrêt, libération du fluide frigorigène .....	74
2.2	Conservation des documents .....	57	5.13	Finalisation des travaux sur le circuit frigorigène .....	75
2.3	Validité de la notice.....	57	<b>6</b>	<b>Installation électrique.....</b>	<b>75</b>
2.4	Informations complémentaires .....	57	6.1	Opérations préalables à l'installation électrique .....	75
<b>3</b>	<b>Description du produit .....</b>	<b>57</b>	6.2	Exigences concernant les composants électriques .....	75
3.1	Système de pompe à chaleur .....	57	6.3	Installer les composants pour la fonction de blocage des fournisseurs d'énergie .....	75
3.2	Mode de fonctionnement rafraîchissement .....	57	6.4	Ouverture du boîtier électrique .....	76
3.3	Fonctionnement de la pompe à chaleur .....	57	6.5	Dénudage de la ligne électrique .....	76
3.4	Description du produit.....	58	6.6	Établissement de l'alimentation électrique, 1~/230V .....	76
3.5	Composition du produit.....	58	6.7	Établissement de l'alimentation électrique, 3~/400V .....	76
3.6	Mentions figurant sur la plaque signalétique .....	59	6.8	Raccordement de la ligne eBUS .....	77
3.7	Marquage CE.....	60	6.9	Raccordement des accessoires .....	78
3.8	Label SSIGE .....	60	6.10	Fermeture du boîtier électrique .....	78
3.9	Symboles de raccordement.....	60	6.11	Scellement de la traversée murale .....	78
3.10	Seuils d'utilisation .....	60	<b>7</b>	<b>Mise en service .....</b>	<b>78</b>
3.11	Mode dégivrage.....	61	7.1	Vérifier avant l'activation.....	78
3.12	Dispositifs de sécurité.....	61	7.2	Mise en marche du produit.....	78
<b>4</b>	<b>Montage .....</b>	<b>62</b>	7.3	Effectuer l'ajustement du paramétrage du régulateur de l'unité intérieure .....	78
4.1	Déballage du produit.....	62	7.4	Réglage des paramètres du boîtier de gestion ....	78
4.2	Contrôle du contenu de la livraison .....	62	<b>8</b>	<b>Adaptation en fonction de l'installation .....</b>	<b>78</b>
4.3	Manutention de l'appareil .....	62	8.1	Ajustement du paramétrage du régulateur de l'unité intérieure .....	78
4.4	Dimensions .....	62	<b>9</b>	<b>Remise à l'utilisateur.....</b>	<b>78</b>
4.5	Respect des distances minimales .....	63	9.1	Information de l'utilisateur .....	78
4.6	Conditions du type de montage.....	64	<b>10</b>	<b>Dépannage .....</b>	<b>78</b>
4.7	Choix de l'emplacement .....	64	10.1	Messages d'erreur .....	78
4.8	Montage au sol .....	65	10.2	Autres anomalies .....	78
4.9	Montage mural.....	67	<b>11</b>	<b>Inspection et maintenance.....</b>	<b>78</b>
4.10	Montage sur toit plat .....	67	11.1	Respect du plan de travail et des intervalles préconisés .....	78
4.11	Démontage des éléments d'habillage .....	68	11.2	Approvisionnement en pièces de rechange .....	78
4.12	Monter les éléments d'habillage .....	69	11.3	Opérations préalables à l'inspection et à la maintenance .....	79
<b>5</b>	<b>Installation hydraulique .....</b>	<b>69</b>	11.4	Garantie de la sécurité au travail.....	79
5.1	Préparation des travaux sur le circuit frigorigène.....	69	11.5	Nettoyage de l'appareil.....	79
5.2	Planification du cheminement des conduites de fluide frigorigène .....	70	11.6	Vérification/nettoyage de l'évaporateur .....	79
5.3	Cheminement des conduites de fluide frigorigène jusqu'au produit .....	70	11.7	Vérification du ventilateur .....	79
5.4	Cheminement des conduites de fluide frigorigène jusqu'au produit .....	71	11.8	Vérification/nettoyage de l'évacuation des condensats .....	79
5.5	Cheminement des conduites de fluide frigorigène dans le bâtiment .....	71	11.9	Contrôle du circuit frigorigène .....	80

## Sommaire

11.10	Contrôle de l'étanchéité du circuit frigorifique.....	80
11.11	Contrôle des raccordements électriques .....	80
11.12	Contrôle de l'usure des petits pieds en caoutchouc .....	80
11.13	Finalisation de l'inspection et de la maintenance .....	80
<b>12</b>	<b>Mise hors service.....</b>	<b>80</b>
12.1	Mise hors service provisoire du produit .....	80
12.2	Mise hors service définitive de l'appareil .....	80
<b>13</b>	<b>Recyclage et mise au rebut .....</b>	<b>81</b>
13.1	Recyclage et mise au rebut .....	81
13.2	Mise au rebut du frigorigène .....	81
<b>Annexe</b>	<b>.....</b>	<b>82</b>
<b>A</b>	<b>Schéma de fonctionnement.....</b>	<b>82</b>
<b>B</b>	<b>Dispositifs de sécurité .....</b>	<b>83</b>
<b>C</b>	<b>Schéma électrique .....</b>	<b>84</b>
C.1	Schéma électrique, partie 1a, pour raccordement 1~/230V .....	84
C.2	Schéma électrique, partie 1b, pour raccordement 3~/400V .....	85
C.3	Schéma électrique, partie 2 .....	86
<b>D</b>	<b>Travaux d'inspection et de maintenance .....</b>	<b>87</b>
<b>E</b>	<b>Caractéristiques techniques .....</b>	<b>87</b>





## 1 Sécurité

### 1.1 Mises en garde relatives aux opérations

#### Classification des mises en garde liées aux manipulations

Les mises en garde relatives aux manipulations sont graduées à l'aide de symboles associés à des mots-indicateurs, qui signalent le niveau de gravité du risque encouru.

#### Symboles de mise en garde et mots-indicateurs

**Danger !**

Danger de mort immédiat ou risque de blessures graves

**Danger !**

Danger de mort par électrocution

**Avertissement !**

Risque de blessures légères

**Attention !**

Risque de dommages matériels ou de menaces pour l'environnement

### 1.2 Utilisation conforme

Une utilisation incorrecte ou non conforme peut présenter un danger pour la vie et la santé de l'utilisateur ou d'un tiers, mais aussi endommager l'appareil et d'autres biens matériels.

Ce produit est une unité extérieure rattachée à une pompe à chaleur air/eau de type split.

Le produit utilise l'air extérieur comme source de chaleur. Il peut servir à chauffer un bâtiment résidentiel et à produire de l'eau chaude sanitaire.

Ce produit a été exclusivement conçu pour une installation extérieure.

Ce produit est exclusivement conçu pour un usage domestique.

L'utilisation conforme admet uniquement les combinaisons de produits suivantes :

Unité extérieure	Unité intérieure
VWL ..5/5 AS ...	VWL ..8/5 IS ...
	VWL ..7/5 IS ...

L'utilisation conforme suppose :

- le respect des notices d'utilisation, d'installation et de maintenance du produit ainsi

que des autres composants de l'installation

- une installation et un montage conformes aux critères d'homologation du produit et du système
- le respect de toutes les conditions d'inspection et de maintenance qui figurent dans les notices.

L'utilisation conforme de l'appareil suppose, en outre, une installation conforme au code IP.

Toute utilisation autre que celle décrite dans la présente notice ou au-delà du cadre stipulé dans la notice sera considérée comme non conforme. Toute utilisation directement commerciale et industrielle sera également considérée comme non conforme.

**Attention !**

Toute utilisation abusive est interdite.

### 1.3 Consignes générales de sécurité

#### 1.3.1 Danger de mort par électrocution

Si vous touchez les composants conducteurs, vous vous exposez à une électrocution mortelle.

Avant d'intervenir sur le produit :

- ▶ Mettez le produit hors tension en coupant toutes les sources d'alimentation électrique sur tous les pôles (séparateur électrique avec un intervalle de coupure d'au moins 3 mm, par ex. fusible ou disjoncteur de protection).
- ▶ Sécurisez l'appareil pour éviter toute remise sous tension.
- ▶ Attendez au moins 3 min, pour que les condensateurs se déchargent.
- ▶ Vérifiez que le système est bien hors tension.

#### 1.3.2 Danger de mort en cas d'omission de dispositif de sécurité

Les schémas contenus dans ce document ne présentent pas tous les dispositifs de sécurité requis pour une installation appropriée.

- ▶ Équipez l'installation des dispositifs de sécurité nécessaires.
- ▶ Respectez les législations, normes et directives nationales et internationales en vigueur.





## 1 Sécurité

### 1.3.3 Risques de gelures au contact du fluide frigorigène

Le produit est fourni avec une charge de fluide frigorigène R410A. En cas de fuite, le frigorigène peut présenter des risques de gelures.

- ▶ En cas de fuite de fluide frigorigène, ne touchez surtout pas les composants du produit.
- ▶ En cas de fuite, n'inhalez pas les vapeurs ou les gaz qui émanent du circuit frigorifique.
- ▶ Évitez tout contact du frigorigène avec la peau ou les yeux.
- ▶ En cas de contact du fluide frigorigène avec la peau ou les yeux, consultez un médecin.

### 1.3.4 Risque de brûlure, d'ébouillement ou de gelure au contact des composants très chauds ou très froids

Certains composants, et plus particulièrement les canalisations non isolées, présentent un risque de brûlure ou de gelure.

- ▶ Attendez que ces composants soient revenus à température ambiante avant d'intervenir dessus.

### 1.3.5 Risque de pollution en cas de fuite de fluide frigorigène

Le produit contient du fluide frigorigène R410A, qui ne doit pas être libéré dans l'atmosphère. Le R410A est un gaz fluoré à effet de serre visé par le protocole de Kyoto avec un PRP (PRP = potentiel de réchauffement planétaire) de 2088. S'il parvient dans l'atmosphère, il a un effet 2088 fois supérieur à celui du CO<sub>2</sub>, qui est un gaz à effet de serre naturel.

Le fluide frigorigène que contient le produit doit être intégralement collecté par aspiration dans un récipient adéquat, puis mis au rebut ou recyclé conformément aux prescriptions en vigueur.

- ▶ Veillez à ce que les travaux d'installation, de maintenance ou les autres interventions sur le circuit frigorifique soient exclusivement réalisés par un professionnel qualifié

officiellement accrédité, qui porte un équipement de protection approprié.

- ▶ Confiez la mise au rebut ou le recyclage du fluide frigorigène qui se trouve dans le produit à un installateur spécialisé accrédité qui doit se conformer aux prescriptions en vigueur.

### 1.3.6 Risque de dommages matériels en cas d'outillage inadapté

- ▶ Servez-vous d'un outil approprié.

### 1.3.7 Risque de dommages en cas de matériel inadapté

Des conduites de fluide frigorigène inadaptées risquent de provoquer des dommages matériels.

- ▶ Utilisez uniquement des tubes en cuivre spécialement prévus pour les techniques du froid.

### 1.3.8 Danger en cas de qualification insuffisante

Les opérations suivantes ne peuvent être effectuées que par des professionnels suffisamment qualifiés :

- Montage
- Démontage
- Installation
- Mise en service
- Inspection et maintenance
- Réparation
- Mise hors service
- ▶ Conformez-vous systématiquement à l'état de la technique.

## 1.4 Prescriptions (directives, lois, normes)

- ▶ Veuillez respecter les prescriptions, normes, directives, décrets et lois en vigueur dans le pays.



### 2 Remarques relatives à la documentation

#### 2.1 Respect des documents complémentaires applicables

- ▶ Conformez-vous impérativement à toutes les notices d'utilisation et d'installation qui accompagnent les composants de l'installation.
- ▶ Tenez compte des consignes spécifiques au pays qui figurent dans l'annexe Country Specifics.

#### 2.2 Conservation des documents

- ▶ Remettez cette notice et l'ensemble des documents complémentaires applicables à l'utilisateur.

#### 2.3 Validité de la notice

Cette notice s'applique exclusivement aux modèles suivants :

Produit
VWL 35/5 AS 230V S2
VWL 55/5 AS 230V S2
VWL 75/5 AS 230V S2
VWL 105/5 AS 230V S2
VWL 105/5 AS S2
VWL 125/5 AS 230V S2
VWL 125/5 AS S2

Produit
VWL 35/5 AS 230V
VWL 55/5 AS 230V
VWL 75/5 AS 230V
VWL 105/5 AS 230V
VWL 105/5 AS
VWL 125/5 AS 230V
VWL 125/5 AS

#### 2.4 Informations complémentaires

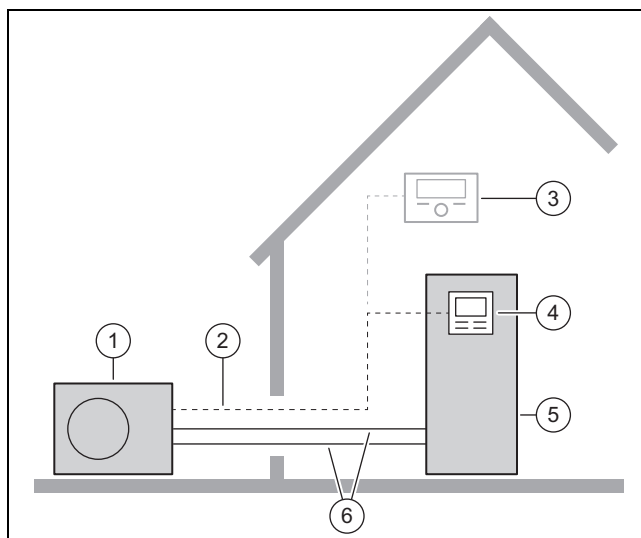


- ▶ Scannez le code affiché avec votre smartphone pour de plus amples informations sur l'installation.
  - ◀ Vous pourrez ainsi accéder à des vidéos d'installation.

### 3 Description du produit

#### 3.1 Système de pompe à chaleur

Composition d'un système de pompe à chaleur type avec technologie split :



- |   |                                   |   |                                   |
|---|-----------------------------------|---|-----------------------------------|
| 1 | Pompe à chaleur, unité extérieure | 4 | Régulateur de l'unité intérieure  |
| 2 | Ligne eBUS                        | 5 | Pompe à chaleur, unité intérieure |
| 3 | Boîtier de gestion (en option)    | 6 | Circuit frigorifique              |

#### 3.2 Mode de fonctionnement rafraîchissement

Selon le pays, le produit dispose de la fonction mode chauffage ou mode chauffage et refroidissement.

Les produits livrés d'usine sans mode rafraîchissement portent la mention « S2 » dans la nomenclature. Ces appareils peuvent être équipés d'un accessoire optionnel permettant d'activer ultérieurement le mode rafraîchissement.

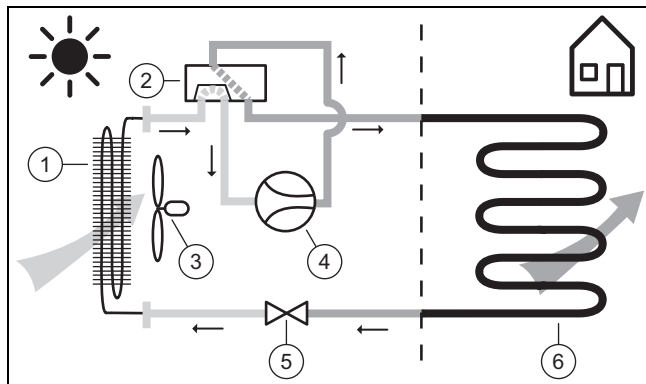
#### 3.3 Fonctionnement de la pompe à chaleur

La pompe à chaleur renferme un circuit frigorifique fermé, où circule le fluide frigorigène.

Grâce à l'évaporation, la compression, la condensation et la dilatation cycliques, en mode chauffage, l'énergie thermique est absorbée par l'environnement, puis transférée au bâtiment. En mode refroidissement, l'énergie thermique est extraite du bâtiment, puis rejetée dans l'environnement.

## 3 Description du produit

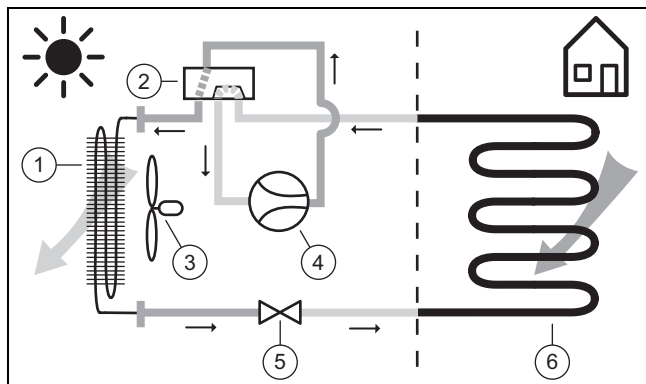
### 3.3.1 Principe de fonctionnement, mode chauffage



- |                                     |                                    |
|-------------------------------------|------------------------------------|
| 1 Évaporateur (échangeur thermique) | 4 Compresseur                      |
| 2 Vanne d'inversion à 4 voies       | 5 Vanne de détente                 |
| 3 Ventilateur                       | 6 Condenseur (échangeur thermique) |

### 3.3.2 Principe de fonctionnement, mode refroidissement

**Validité:** Produit avec mode rafraîchissement



- |                                    |                                     |
|------------------------------------|-------------------------------------|
| 1 Condenseur (échangeur thermique) | 4 Compresseur                       |
| 2 Vanne d'inversion à 4 voies      | 5 Vanne de détente                  |
| 3 Ventilateur                      | 6 Évaporateur (échangeur thermique) |

### 3.3.3 Mode silencieux

Le produit offre un mode silencieux (activable en cours de chauffage et de rafraîchissement).

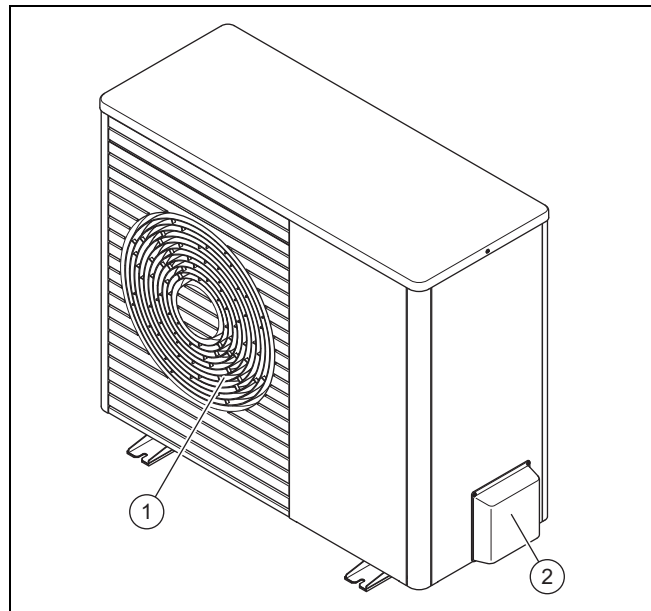
Le mode silencieux sert à réduire les émissions sonores du produit en limitant le régime du compresseur et en adaptant la vitesse de rotation du ventilateur.

### 3.4 Description du produit

Ce produit est l'unité extérieure d'une pompe à chaleur air/eau avec la technologie split.

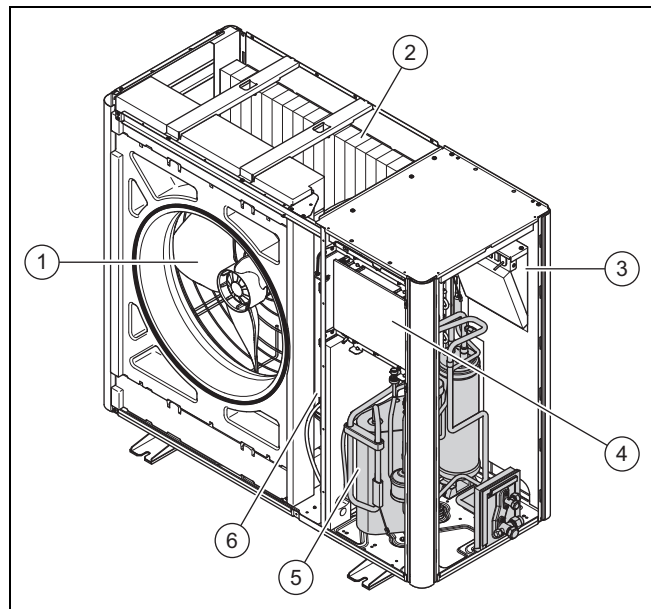
L'unité extérieure est reliée à l'unité intérieure par le circuit frigorifique.

### 3.5 Composition du produit



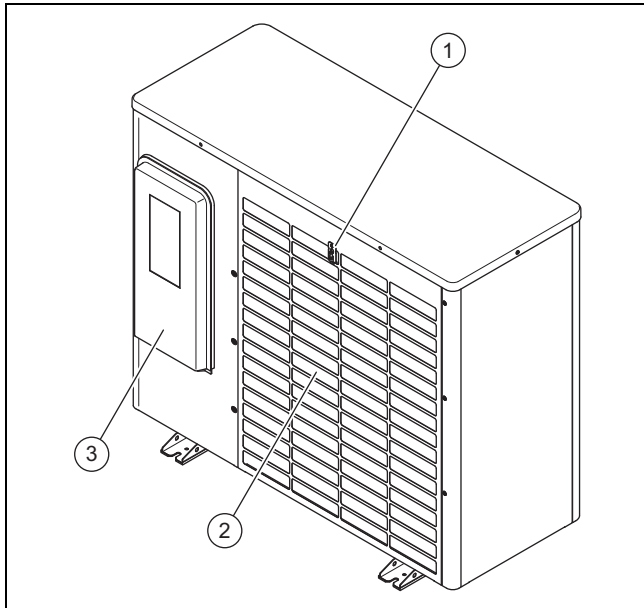
- |                                |                              |
|--------------------------------|------------------------------|
| 1 Grille de diffusion de l'air | 2 Protection, vannes d'arrêt |
|--------------------------------|------------------------------|

#### 3.5.1 Composants, appareil, devant



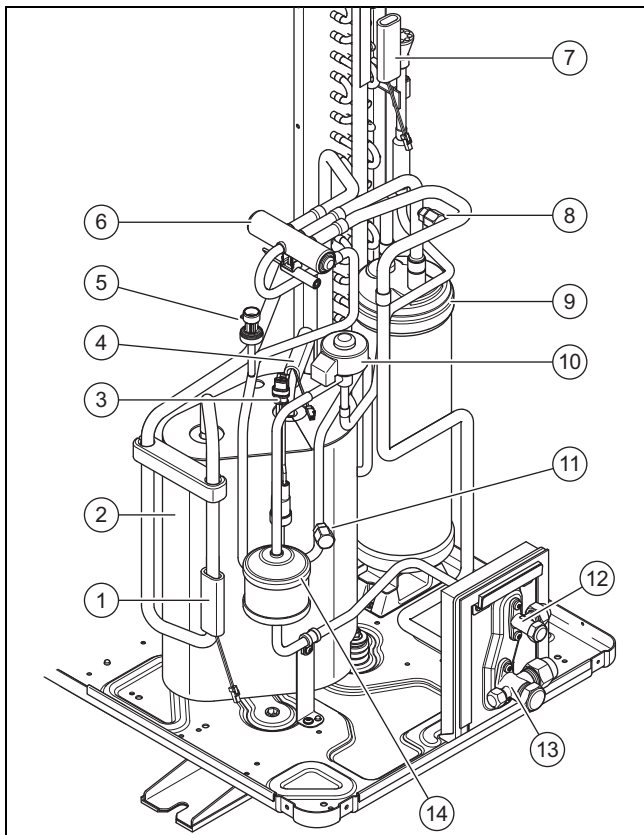
- |                                     |                       |
|-------------------------------------|-----------------------|
| 1 Ventilateur                       | 4 Circuit imprimé HMU |
| 2 Évaporateur (échangeur thermique) | 5 Compresseur         |
| 3 Circuit imprimé INSTALLER BOARD   | 6 Assemblage INVERTER |

### 3.5.2 Composants, appareil, derrière



- |   |  |   |                                |
|---|--|---|--------------------------------|
| 1 | Capteur de température, à l'entrée d'air | 3 | Protection, boîtier électrique |
| 2 | Grille d'entrée d'air                    |   |                                |

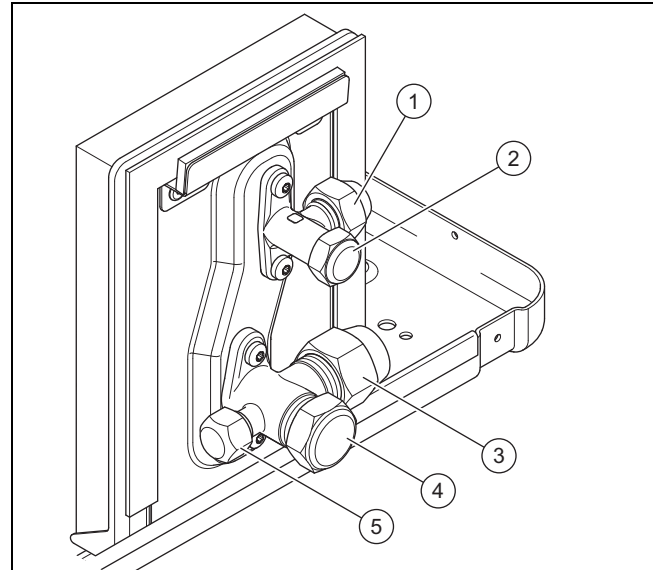
### 3.5.3 Composants, compresseur



- |   |   |   |  |
|---|---|---|--|
| 1 | Capteur de température, en amont du compresseur       | 4 | Capteur de température, en aval du compresseur     |
| 2 | Compresseur avec séparateur de réfrigérant, encapsulé | 5 | Capteur de pression                                |
| 3 | Contrôleur de pression                                | 6 | Vanne d'inversion à 4 voies                        |
|   |   | 7 | Capteur de température, au niveau de l'évaporateur |

- |    |   |    |   |
|----|---|----|---|
| 8  | Raccord de maintenance, zone basse pression | 11 | Raccord de maintenance, zone haute pression |
| 9  | Réservoir de frigorigène                    | 12 | Vanne d'arrêt, liaison liquide              |
| 10 | Détendeur électronique                      | 13 | Vanne d'arrêt, liaison gaz                  |
|    |   | 14 | Filtre/déshydrateur                         |

### 3.5.4 Composants, vannes de service



- |   |                              |   |   |
|---|------------------------------|---|---|
| 1 | Raccord pour liaison liquide | 4 | Vanne d'arrêt, avec capuchon                        |
| 2 | Vanne d'arrêt, avec capuchon | 5 | Raccord d'entretien (vanne Schrader), avec capuchon |
| 3 | Raccord pour liaison gaz     |   |   |

### 3.6 Mentions figurant sur la plaque signalétique

La plaque signalétique se trouve sur le côté extérieur droit du produit.

Il y a une deuxième plaque signalétique à l'intérieur du produit. Pour la voir, il faut démonter le couvercle de protection.

	Mention	Signification
	N° de série	Numéro d'identification unique de l'appareil
Nomenclature	VWL	Vaillant, pompe à chaleur, air
	3, 5, 7, 10, 12	Puissance de chauffage en KW
	5	Mode chauffage ou mode rafraîchissement
	/5	Génération de l'appareil
	AS	Unité extérieure, technologie split
	230V	Raccordement électrique : 230V : 1~N/PE 230 V Sans autre précision : 3~N/PE 400 V
	S2	Sans mode rafraîchissement en configuration d'usine
	IP	Classe de protection
Symboles		Compresseur

### 3 Description du produit

	Mention	Signification
Symboles		Régulateur
		Circuit frigorifique
	P max	Puissance nominale, maximale
	I max	Courant assigné, maximum
	I	Intensité de démarrage
Circuit frigorifique	MPa (bar)	Pression de service (relative) admissible
	R410A	Fluide frigorigène, type
	GWP	Fluide frigorigène, Global Warming Potential
	kg	Fluide frigorigène, quantité de remplissage
	t CO <sub>2</sub>	Fluide frigorigène, équivalent CO <sub>2</sub>
Puissance de chauffage, puissance de rafraîchissement	(Ax/Wxx)	Température d'entrée d'air de xx °C et température du départ de chauffage de xx °C
	COP /	Coefficient de performance (Coefficient of Performance) et puissance de chauffage
	EER /	Coefficient d'efficacité énergétique (Energy Efficiency Ratio) et puissance de rafraîchissement

### 3.7 Marquage CE



Le marquage CE atteste que les appareils sont conformes aux exigences élémentaires des directives applicables, conformément à la plaque signalétique.

La déclaration de conformité est disponible chez le fabricant.

### 3.8 Label SSIGE

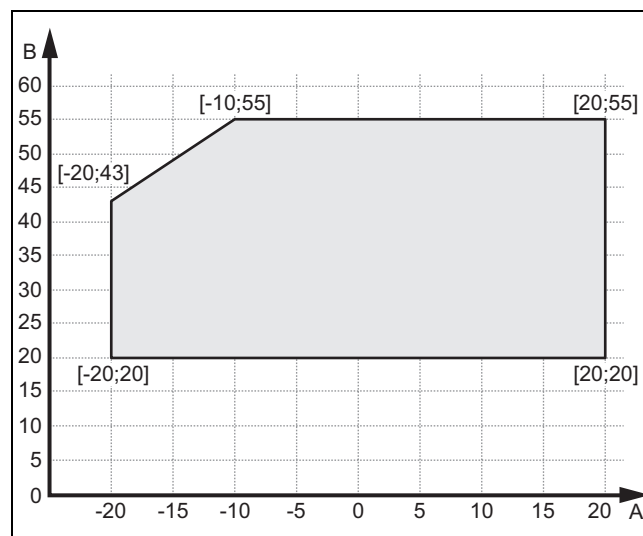
### 3.9 Symboles de raccordement

Symbole	Raccordement
	Circuit frigorifique, liaison liquide
	Circuit frigorifique, liaison gaz

### 3.10 Seuils d'utilisation

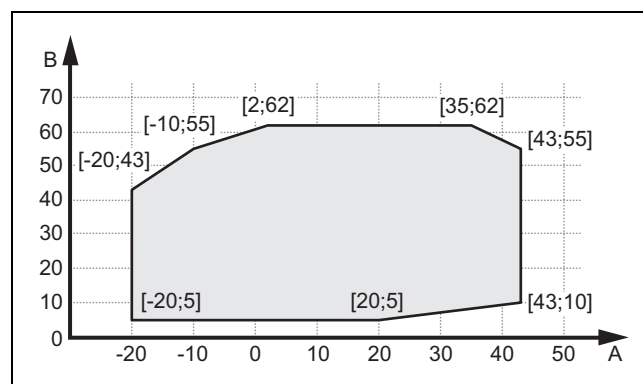
Le produit fonctionne à une plage de température extérieure précise, délimitée par un seuil minimal et un seuil maximal. Ces températures extérieures correspondent aux seuils d'utilisation et de fonctionnement du mode eau chaude sanitaire. Voir Caractéristiques techniques (→ page 87). Toute utilisation en dehors des seuils d'utilisation entraîne un arrêt du produit.

#### 3.10.1 Mode chauffage



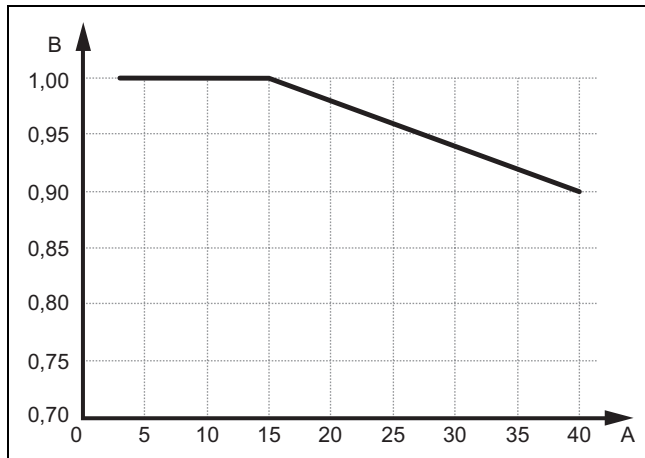
A Température extérieure      B Température de l'eau de chauffage

#### 3.10.2 Mode d'eau chaude sanitaire



A Température extérieure      B Température d'eau chaude sanitaire

## 3.10.3 Capacité de chauffage

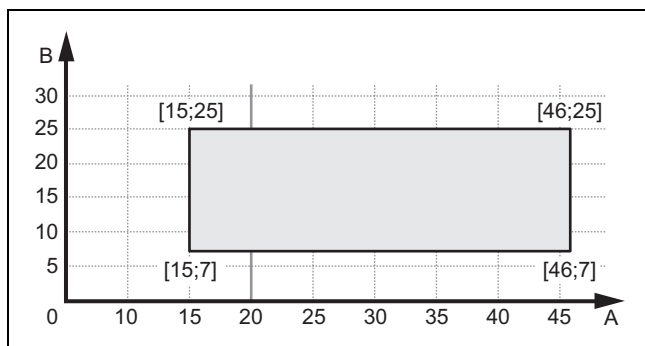


A Longueur simple des conduites de fluide frigorigène en mètres

B Coefficient de performance (rapport entre la puissance de chauffage réelle et la puissance de chauffage nominale)

## 3.10.4 Mode rafraîchissement

Validité: Produit avec mode rafraîchissement

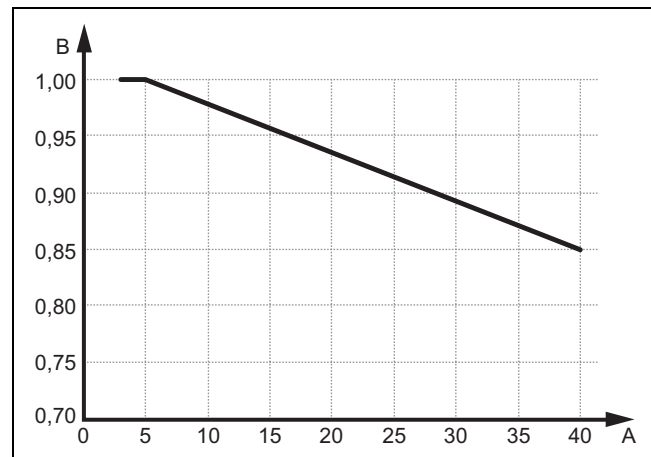


A Température extérieure

B Température de l'eau de chauffage

## 3.10.5 Capacité de refroidissement

Validité: Produit avec mode rafraîchissement



A Longueur simple des conduites de fluide frigorigène en mètres

B Coefficient de performance (rapport entre la puissance de rafraîchissement réelle et la puissance de rafraîchissement nominale)

## 3.11 Mode dégivrage

Si la température extérieure est inférieure à 5 °C, l'eau de condensation située sur les ailettes de l'évaporateur risque de geler et de former du givre. La prise en glace est automatiquement détectée et déclenche un dégivrage automatique à intervalles réguliers.

Le dégivrage s'effectue par inversion du circuit de réfrigération lors du fonctionnement de la pompe à chaleur. La chaleur nécessaire est prélevée dans l'installation de chauffage.

Pour que le dégivrage puisse se dérouler correctement, il faut qu'il y ait une quantité minimale d'eau de chauffage dans l'installation :

Produit	Avec chauffage d'appoint activé	Avec chauffage d'appoint désactivé
VWL 35/5 à VWL 75/5	40 litres	100 litres
VWL 105/5 et VWL 125/5	60 litres	200 litres

## 3.12 Dispositifs de sécurité

Le produit comporte des dispositifs techniques de sécurité. Voir le graphique des dispositifs de sécurité (→ page 83).

Si la pression du circuit frigorifique est supérieure à la pression maximale de 4,15 MPa (41,5 bar), le contrôleur de la pression désactive temporairement le produit. Le système effectue une tentative de démarrage après un temps d'attente. Un message de défaut apparaît au bout de trois tentatives de redémarrage infructueuses.

Le dispositif de chauffage du carter d'huile s'enclenche si la température en sortie de compresseur atteint 7 °C lorsque l'appareil est hors tension, de façon à prévenir les risques de dommages au redémarrage.

## 4 Montage

Si la température à l'entrée du compresseur et la température en sortie de compresseur sont inférieures à  $-15\text{ }^{\circ}\text{C}$ , le compresseur ne se met pas en marche.

Si la température mesurée à la sortie du compresseur est supérieure à la température admissible, le compresseur est désactivé. La température admissible est fonction de la température d'évaporation et de condensation.

La quantité d'eau du circuit chauffage qui circule à l'intérieur de l'unité intérieure fait l'objet d'une surveillance. S'il n'y a pas de débit détecté alors que la pompe de recirculation est en train de tourner au moment d'une demande de chaleur, le compresseur ne se met pas en marche.

Si la température de l'eau de chauffage descend en dessous de  $4\text{ }^{\circ}\text{C}$ , la fonction de protection contre le gel se déclenche automatiquement et la pompe de chauffage se met en marche.

## 4 Montage

### 4.1 Déballage du produit

1. Retirez les éléments de calage extérieurs.
2. Prenez les accessoires.
3. Retirez la documentation.
4. Retirez les quatre vis de la palette (fixations de transport).

### 4.2 Contrôle du contenu de la livraison

- Vérifiez le contenu des différents conditionnements unitaires.

Nom- bre	Désignation
1	Pompe à chaleur, unité extérieure
1	Chauffage du bac à condensats
1	Entonnoir d'évacuation des condensats
1	Pochette de petits éléments

### 4.3 Manutention de l'appareil



#### **Avertissement !** **Risques de blessures en cas de levage d'un poids important !**

Le fait de soulever un poids trop important peut provoquer des blessures, et notamment des lésions au niveau de la colonne vertébrale.

- Soulevez le produit VWL 35/5 à VWL 75/5 avec au moins deux autres personnes.
- Soulevez le produit VWL 105/5 ou VWL 125/5 avec au moins quatre autres personnes.
- Reportez-vous aux caractéristiques techniques pour connaître le poids de l'appareil.



#### **Attention !** **Risques de dommages matériels en cas de modalités de transport inadaptées !**

Le produit ne doit pas être incliné sur plus de  $45^{\circ}$ . Sinon, des dysfonctionnements risquent de se produire dans le circuit de frigorigène.

- N'inclinez pas le produit à plus de  $45^{\circ}$  lors du transport.

1. Inspectez la voie d'accès à l'emplacement d'installation. Retirez tous les éléments susceptibles de vous faire trébucher.

**Condition:** Produit VWL 35/5 à VWL 75/5, manutention du produit

- Servez-vous des deux sangles de transport à la base du produit.
- Transportez le produit jusqu'à son emplacement d'installation définitif avec deux autres personnes.
- Retirez les sangles de transport.

**Condition:** Produit VWL 35/5 à VWL 75/5, transport du produit

- Servez-vous d'un diable adapté. Faites attention à protéger les éléments d'habillage des dommages.
- Transportez le produit jusqu'à son emplacement d'installation définitif.
- Retirez les sangles de transport.

**Condition:** Produit VWL 105/5 et VWL 125/5, manutention du produit

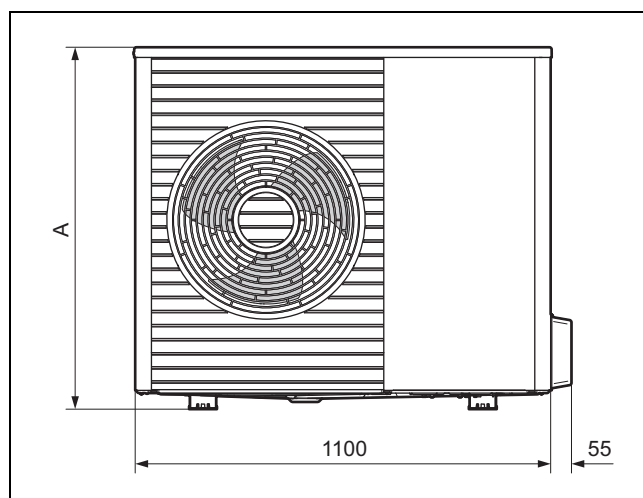
- Servez-vous des quatre sangles de transport à la base du produit.
- Transportez le produit jusqu'à son emplacement d'installation définitif avec quatre autres personnes.
- Retirez les sangles de transport.

**Condition:** Produit VWL 105/5 et VWL 125/5, transport du produit

- Servez-vous d'un diable adapté. Faites attention à protéger les éléments d'habillage des dommages.
- Transportez le produit jusqu'à son emplacement d'installation définitif.
- Retirez les sangles de transport.

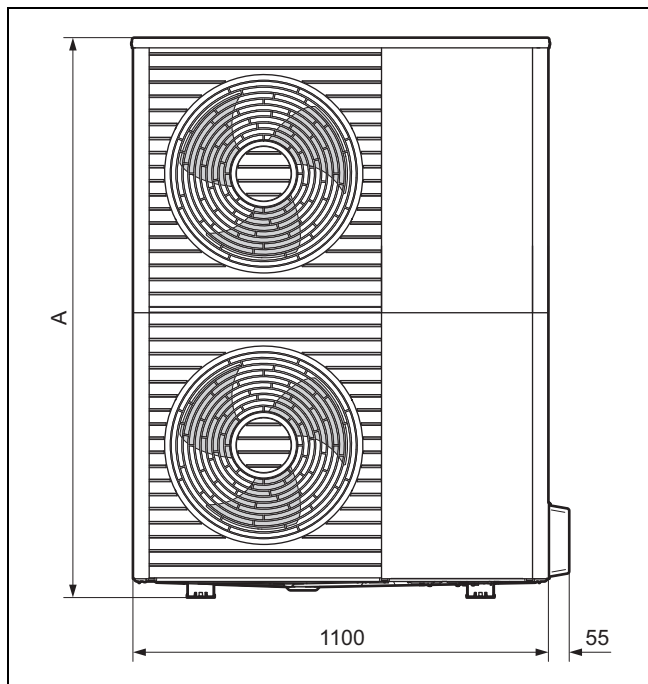
### 4.4 Dimensions

#### 4.4.1 Vue avant



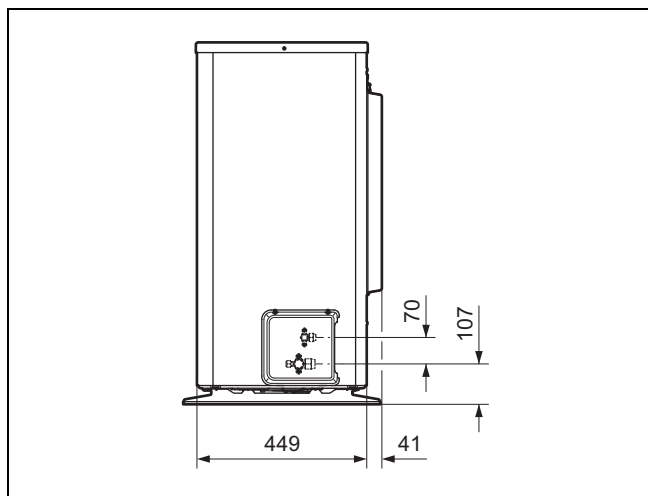


Produit	A
VWL 35/5 ...	765
VWL 55/5 ...	765
VWL 75/5 ...	965

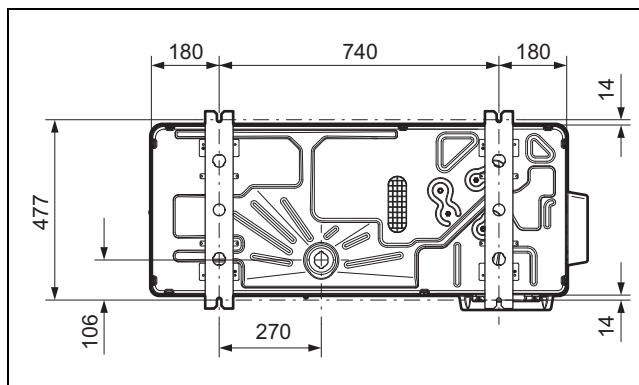


Produit	A
VWL 105/5 ...	1565
VWL 125/5 ...	1565

#### 4.4.2 Vue latérale, droite



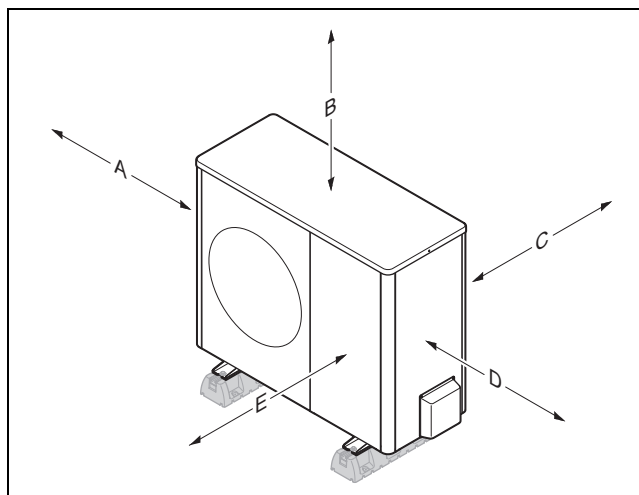
#### 4.4.3 Vue de dessous



#### 4.5 Respect des distances minimales

- ▶ Conformez-vous bien aux distances minimales indiquées pour garantir une circulation d'air suffisante et faciliter les travaux de maintenance.
- ▶ Faites en sorte qu'il reste suffisamment d'espace pour installer les conduites hydrauliques.

##### 4.5.1 Distances minimales, montage au sol et montage sur toit plat

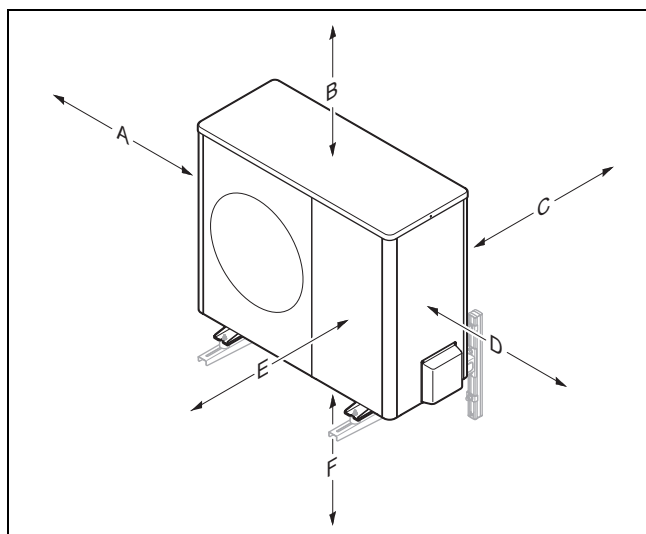


Distance minimale	Mode chauffage	Mode chauffage et rafraîchissement
A	100 mm	100 mm
B	1000 mm	1000 mm
C	200 mm <sup>1)</sup>	250 mm
D	500 mm	500 mm
E	600 mm	600 mm

1) La valeur recommandée pour la cote C est de 250 mm pour avoir suffisamment d'espace pour l'installation électrique.

## 4 Montage

### 4.5.2 Écarts minimaux pour montage mural



Distance minimale	Mode chauffage	Mode chauffage et rafraîchissement
A	100 mm	100 mm
B	1000 mm	1000 mm
C	200 mm <sup>1)</sup>	250 mm
D	500 mm	500 mm
E	600 mm	600 mm
F	300 mm	300 mm

1) La valeur recommandée pour la cote C est de 250 mm pour avoir suffisamment d'espace pour l'installation électrique.

### 4.6 Conditions du type de montage

Le produit convient à ces types de montage :

- Montage au sol
- Montage mural
- Montage sur toit plat

Pour ce type de montage, il faut respecter ces conditions :

- Le montage mural avec le support mural compris dans les accessoires n'est pas autorisé pour les produits VWL 105/5 et VWL 125/5.
- Le montage sur toit plat ne convient pas aux régions très froides ou enneigées.

### 4.7 Choix de l'emplacement



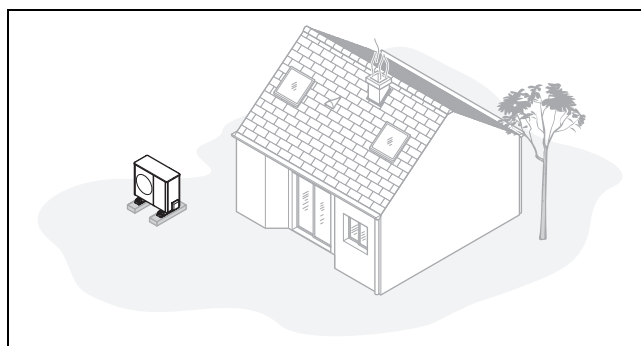
#### **Danger ! Risque de blessures en cas de formation de glace !**

La température de l'air rejeté à la sortie est inférieure à la température extérieure. Il peut donc y avoir formation de glace.

- ▶ Choisissez l'emplacement et l'orientation de façon que la sortie d'air se trouve à au moins 3 m des voies praticables, des surfaces pavées et des gouttières.

- ▶ Si l'emplacement d'installation se trouve directement sur le front de mer, pensez à prévoir une protection supplémentaire contre les projections d'eau. Ce faisant, tenez compte (→ page 63) des écarts minimaux.
- ▶ Conformez-vous bien à l'écart de hauteur admissible entre l'unité extérieure et l'unité intérieure. Voir Caractéristiques techniques (→ page 87).
- ▶ Maintenez une certaine distance par rapport aux produits et aux gaz inflammables.
- ▶ Maintenez une certaine distance par rapport aux sources de chaleur. Évitez d'utiliser un air vicié chargé (provenant par ex. d'une installation industrielle ou d'une boulangerie).
- ▶ Maintenez une certaine distance par rapport aux orifices de ventilation et aux gaines d'évacuation.
- ▶ Maintenez une certaine distance par rapport aux arbres et aux arbustes caducs.
- ▶ Faites en sorte que l'unité extérieure n'aspire pas un air poussiéreux.
- ▶ Faites en sorte que l'unité extérieure n'aspire pas un air corrosif. Maintenez une certaine distance par rapport aux étables, écuries, etc.
- ▶ Faites en sorte que l'emplacement d'installation soit bien situé à moins de 2000 m par rapport au niveau de la mer (référent altimétrique allemand NHN).
- ▶ Tenez compte des émissions phoniques. Maintenez une certaine distance par rapport aux zones sensibles au bruit de la parcelle voisine. Sélectionnez un endroit le plus éloigné possible des fenêtres du bâtiment voisin. Sélectionnez un endroit le plus éloigné possible de votre propre chambre.

**Condition:** spécifique au montage au sol

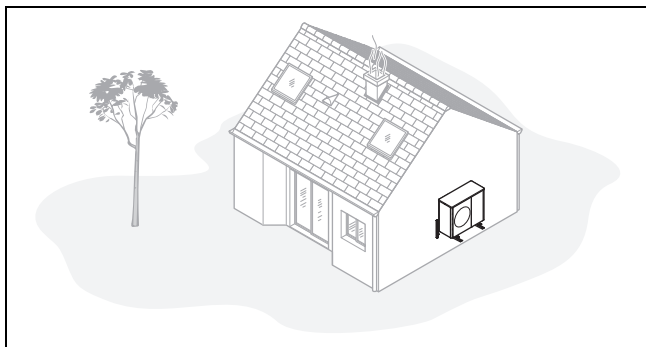


- ▶ Évitez les emplacements d'installation situés en angle, dans une niche, entre des murs ou entre des clôtures.
- ▶ Évitez que l'air rejeté par la sortie ne soit réaspiré.
- ▶ Faites en sorte qu'il ne puisse pas y avoir d'accumulation d'eau au sol. Assurez-vous que le sol présente une bonne capacité d'absorption.
- ▶ Prévoyez un lit de gravier et de pierrailles pour l'évacuation des condensats.
- ▶ Choisissez un endroit où la neige ne risque pas de s'accumuler en hiver.
- ▶ Choisissez un endroit où l'entrée d'air est à l'abri des vents forts. Dans la mesure du possible, positionnez l'appareil perpendiculairement à la direction des vents dominants.
- ▶ Si l'emplacement d'installation n'est pas à l'abri du vent, prévoyez d'installer une cloison de protection.
- ▶ Tenez compte des émissions phoniques. Évitez les angles, les niches où les endroits situés entre des murs.

Choisissez un endroit avec une bonne capacité d'absorption phonique (par ex. pelouse, arbustes, palissade).

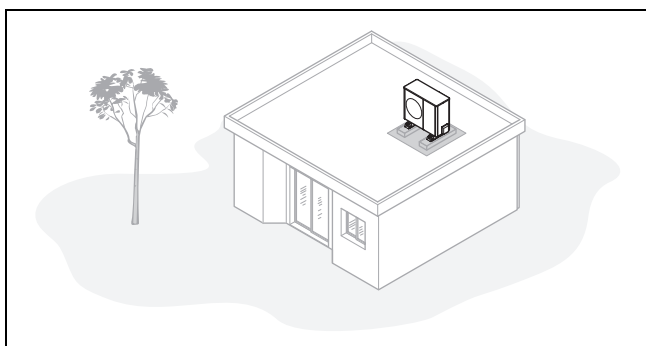
- ▶ Anticipez le cheminement des conduites hydrauliques et des lignes électriques dans le sol. Prévoyez une gaine de protection qui part de l'unité extérieure et passe par le mur du bâtiment.

**Condition:** Spécialement pour montage mural



- ▶ Vérifiez que le mur répond bien aux exigences en matière de statique. Tenez compte du poids du support mural (accessoire) et de l'unité extérieure. Voir Caractéristiques techniques (→ page 87).
- ▶ Évitez les emplacements de montage situés à proximité d'une fenêtre.
- ▶ Tenez compte des émissions phoniques. Maintenez une certaine distance par rapport aux murs réfléchissants.
- ▶ Anticipez le cheminement des conduites hydrauliques et des lignes électriques. Prévoyez une traversée murale.

**Condition:** Spécialement pour montage sur toit plat



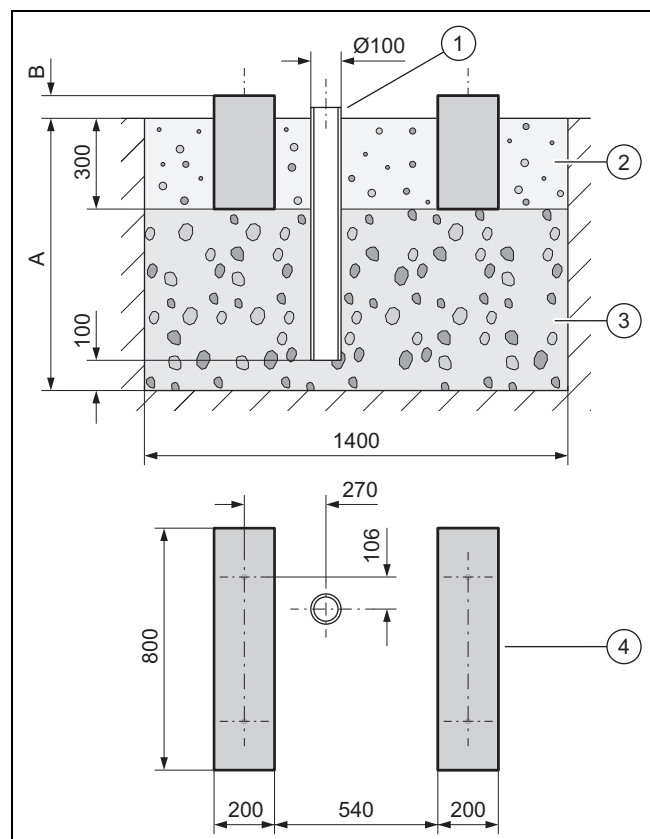
- ▶ Ne montez le produit que sur des bâtiments de construction massive et des dalles en béton coulées en continu.
- ▶ Ne montez pas le produit sur des bâtiments ayant une structure en bois ou un toit léger.
- ▶ Sélectionner un endroit qui est facile d'accès pour pouvoir effectuer les travaux de maintenance et d'entretien.
- ▶ Sélectionner un endroit qui est facile d'accès pour pouvoir dégager régulièrement les feuilles et la neige autour du produit.
- ▶ Sélectionner un endroit qui est à proximité d'une gouttière.
- ▶ Choisissez un endroit où l'entrée d'air est à l'abri des vents forts. Dans la mesure du possible, positionnez l'appareil perpendiculairement à la direction des vents dominants.
- ▶ Si l'emplacement d'installation n'est pas à l'abri du vent, prévoyez d'installer une cloison de protection.
- ▶ Tenez compte des émissions phoniques. Prévoyez de la distance par rapport aux bâtiments voisins.

- ▶ Anticipez le cheminement des conduites hydrauliques et des lignes électriques. Prévoyez une traversée murale.

### 4.8 Montage au sol

#### 4.8.1 Réalisation des fondations

**Validité:** Région où le sol gèle

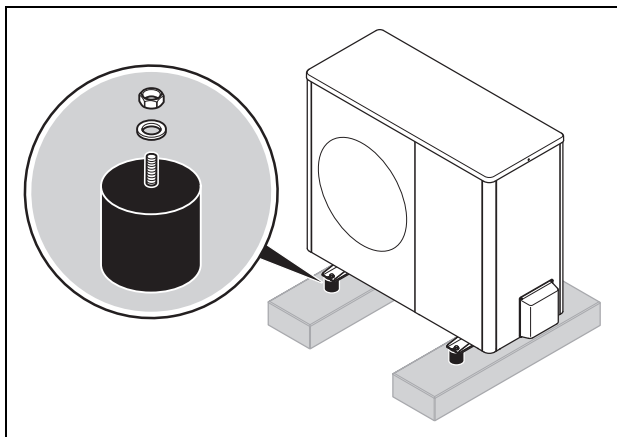


- ▶ Creusez une fosse dans le sol. Vous trouverez les cotes recommandées dans l'illustration.
- ▶ Mettez en place un tube de chute (1) (évacuation des condensats).
- ▶ Mettez une couche de pierraille grossière (3) (fondations perméables à l'eau et insensibles au gel). Déterminez la profondeur (A) en fonction de la configuration des lieux.
  - Profondeur minimale : 900 mm
- ▶ Déterminez la hauteur (B) en fonction de la configuration des lieux.
- ▶ Coulez deux semelles filantes (4) en béton. Vous trouverez les cotes recommandées dans l'illustration.
- ▶ Réalisez un lit de gravier entre les bandes de fondations et à côté (2) (écoulement des condensats).

## 4 Montage

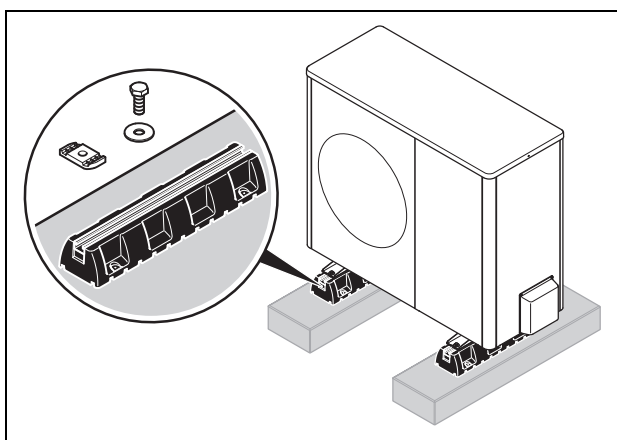
### 4.8.2 Mise en place du produit

**Validité:** Petits pieds en caoutchouc



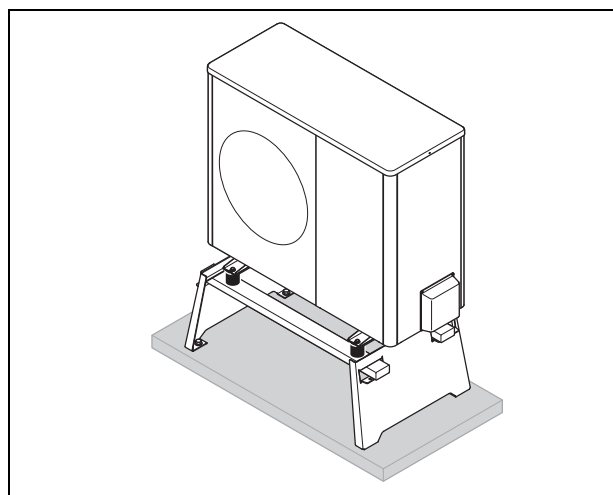
- ▶ Utilisez les petits pieds en caoutchouc de la gamme des accessoires. Servez-vous de la notice de montage jointe.
- ▶ Vérifiez que le produit est parfaitement à l'horizontale.

**Validité:** Gros pieds en caoutchouc



- ▶ Utilisez les grands pieds en caoutchouc de la gamme des accessoires. Servez-vous de la notice de montage jointe.
- ▶ Vérifiez que le produit est parfaitement à l'horizontale.

**Validité:** Socle réhausseur pour régions enneigées



- ▶ Utilisez le socle surélevé de la gamme des accessoires. Servez-vous de la notice de montage jointe.
- ▶ Vérifiez que le produit est parfaitement à l'horizontale.

### 4.8.3 Montage de la cloison de protection

**Condition:** Emplacement d'installation pas à l'abri du vent

- ▶ Installez une cloison de protection contre le vent devant l'entrée d'air.

### 4.8.4 Montage de la conduite d'écoulement des condensats



#### **Danger !**

#### **Risques de blessures en cas de formation de verglas à la surface des condensats !**

Si les condensats gèlent, ils peuvent former une plaque de verglas glissante et provoquer des chutes.

- ▶ Vérifiez que les condensats ne s'écoulent pas dans une zone de passage et qu'ils ne risquent pas de former une plaque de verglas.

**Condition:** Région où le sol gèle

- ▶ Assemblez l'entonnoir d'évacuation des condensats et le fond bas du produit et fixez ce dernier avec un mouvement de rotation sur 1/4 tour.
- ▶ Insérez le filament chauffant dans l'entonnoir d'évacuation des condensats.
- ▶ Faites en sorte que l'entonnoir d'évacuation des condensats soit bien centré au-dessus du tube de chute. Voir plan côté (→ page 65).

**Condition:** Région où le sol ne gèle pas

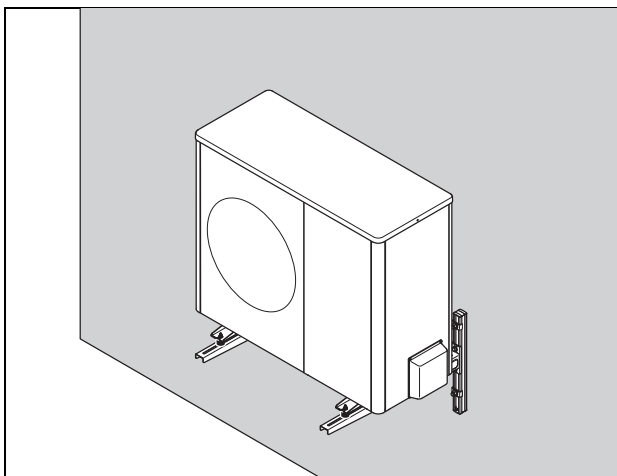
- ▶ Assemblez l'entonnoir d'évacuation des condensats et le fond bas du produit et fixez ce dernier avec un mouvement de rotation sur 1/4 tour.
- ▶ Reliez l'entonnoir d'évacuation des condensats à un coude et un tuyau d'évacuation des condensats.

- ▶ Insérez le filament chauffant dans l'entonnoir d'évacuation des condensats et le coude du tuyau d'évacuation des condensats.

## 4.9 Montage mural

### 4.9.1 Mise en place du produit

**Validité:** Produits VWL 35/5 à VWL 75/5



- ▶ Vérifiez la construction et la capacité de charge du mur. Tenez compte du poids du produit. Voir caractéristiques techniques (→ page 87).
- ▶ Choisissez un support mural adapté à la structure de la cloison dans la gamme des accessoires. Servez-vous de la notice de montage jointe.
- ▶ Vérifiez que le produit est parfaitement à l'horizontale.

**Validité:** Produits VWL 105/5 et VWL 125/5

- ▶ Le montage mural n'est pas autorisé pour ces produits.

### 4.9.2 Montage de la conduite d'écoulement des condensats

**Validité:** Montage mural



#### **Danger !**

#### **Risques de blessures en cas de formation de verglas à la surface des condensats !**

Si les condensats gèlent, ils peuvent former une plaque de verglas glissante et provoquer des chutes.

- ▶ Vérifiez que les condensats ne s'écoulent pas dans une zone de passage et qu'ils ne risquent pas de former une plaque de verglas.
1. Assemblez l'entonnoir d'évacuation des condensats et le fond bas du produit et fixez ce dernier avec un mouvement de rotation sur 1/4 tour.
  2. Prévoyez un lit de gravier sous le produit afin d'absorber les condensats.

## 4.10 Montage sur toit plat

### 4.10.1 Garantie de la sécurité au travail

En cas de montage sur toit plat, le toit plat constitue une zone de travail dangereuse. Vous devez impérativement vous conformer aux règles de sécurité suivantes lors du montage du produit :

- ▶ Ménagez-vous un accès sûr au toit plat.
- ▶ Maintenez une distance de 2 m par rapport à la limite de sécurité, majorée de la distance requise pour travailler sur le produit. Il ne faut pas aller au-delà de la distance de sécurité.
- ▶ Si ce n'est pas possible, montez un garde-corps (par ex. une balustrade résistante) au niveau de la limite de sécurité. Vous pouvez aussi opter pour un système de retenue, comme un échafaudage ou des filets de sécurité.
- ▶ Maintenez une distance suffisante par rapport à toute fenêtre de toit ou puits de lumière. Prémunissez-vous de tout risque d'évolution sur les fenêtres de toit et les puits de lumière (et des risques de chute que cela implique) en mettant une barrière, par exemple.

### 4.10.2 Mise en place du produit

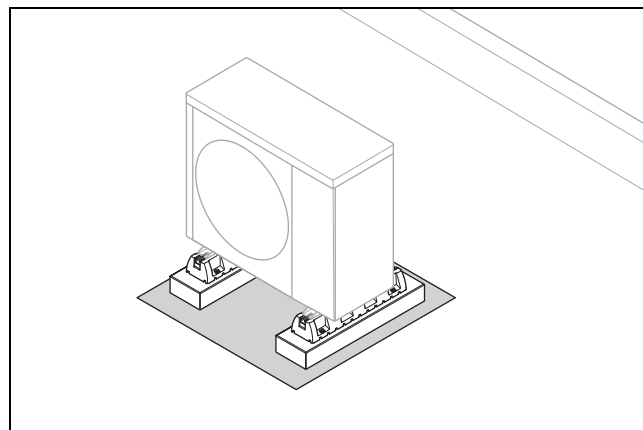


#### **Avertissement !**

#### **Risque de blessures en cas de basculement sous l'effet du vent !**

Le produit risque de basculer sous l'effet du vent.

- ▶ Utilisez des socles en béton et un tapis de protection antidérapant. Boulonnez le produit sur les socles en béton.



1. Utilisez les grands pieds en caoutchouc de la gamme des accessoires. Servez-vous de la notice de montage jointe.
2. Mettez le produit parfaitement de niveau.

### 4.10.3 Montage de la cloison de protection

**Condition:** Emplacement d'installation pas à l'abri du vent

- ▶ Installez une cloison de protection contre le vent devant l'entrée d'air.

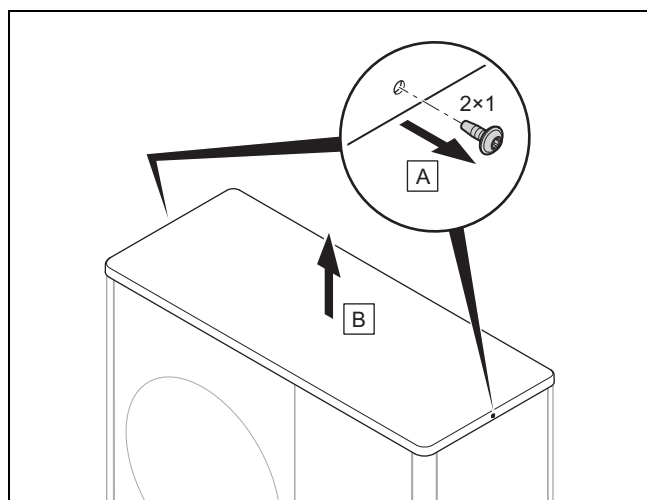
## 4 Montage

### 4.10.4 Montage de la conduite d'écoulement des condensats

1. Raccordez la conduite d'écoulement des condensats à une gouttière sur une courte distance.
2. Selon les conditions locales, installez un système de traçage thermique pour garder la conduite d'écoulement des condensats hors gel.

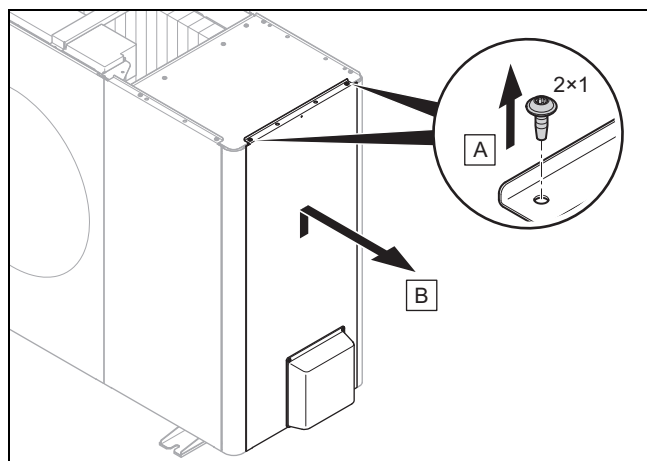
### 4.11 Démontage des éléments d'habillage

#### 4.11.1 Démontage du couvercle de protection



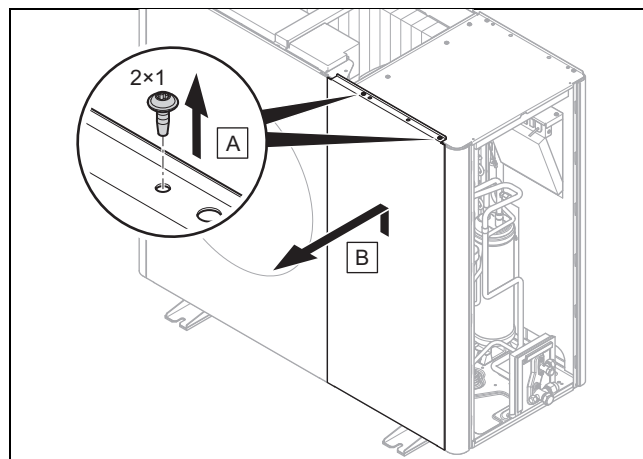
- Démontez le couvercle de protection comme indiqué dans l'illustration.

#### 4.11.2 Démontage de la partie latérale droite de l'habillage



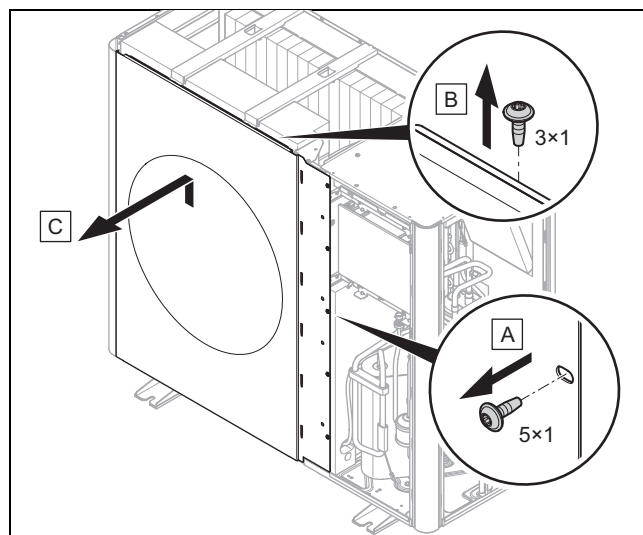
- Démontez la protection latérale droite comme indiqué dans l'illustration.

#### 4.11.3 Démontage du panneau avant



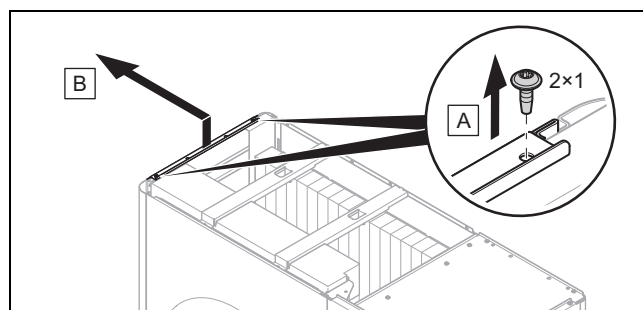
- Démontez le panneau avant comme indiqué sur l'illustration.

#### 4.11.4 Démontez la grille de sortie d'air



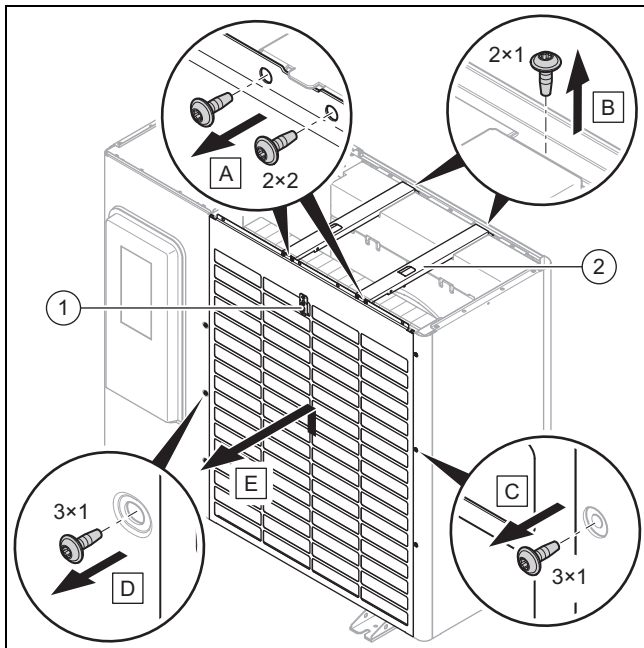
- Démontez la grille de sortie d'air comme indiqué dans l'illustration.

#### 4.11.5 Démontage de la partie latérale gauche de l'habillage



- Démontez la protection latérale gauche comme indiqué dans l'illustration.

### 4.11.6 Démonter la grille d'admission d'air



1. Débranchez le raccordement électrique du capteur de température (1).
2. Démontez les deux traverses (2) comme indiqué dans l'illustration.
3. Démontez la grille d'entrée d'air comme indiqué dans l'illustration.

## 4.12 Monter les éléments d'habillage

### 4.12.1 Montage de la grille d'admission d'air

1. Fixez la grille d'admission d'air en la descendant dans le système de blocage.
2. Fixez les vis des bords gauche et droit.
3. Montez les deux traverses.
4. Procédez au raccordement électrique du capteur de température.

### 4.12.2 Montage de la grille de sortie d'air

1. Poussez la grille de sortie d'air verticalement du haut vers le bas.
2. Fixez les vis du bord droit.

### 4.12.3 Montage du panneau avant

1. Fixez le panneau avant en le faisant descendre dans le système de blocage.
2. Fixez les vis du bord supérieur.

### 4.12.4 Montage de la protection latérale

1. Fixez la protection latérale en la faisant descendre dans le système de blocage.
2. Fixez les vis du bord supérieur.

### 4.12.5 Montage du couvercle de protection

1. Posez le couvercle de protection.
2. Fixez les vis des bords gauche et droit.

## 5 Installation hydraulique

### 5.1 Préparation des travaux sur le circuit frigorifique



#### Danger !

**Risque de blessures et de pollution environnementale en cas de fuite de fluide frigorigène !**

Tout contact avec une fuite de fluide frigorigène peut provoquer des blessures. Toute fuite de fluide frigorigène dans l'atmosphère représente une pollution environnementale.

- Vous n'êtes pas autorisé à intervenir sur le circuit frigorifique sans avoir été spécifiquement formé à cet effet.



#### Attention !

**Risques de dégâts matériels au cours de l'aspiration du fluide frigorigène !**

Il y a des risques de dégâts matériels sous l'effet des températures négatives au moment de l'aspiration du fluide frigorigène.

- Faites en sorte que le condenseur (échangeur thermique) de l'unité intérieure soit totalement vide ou balayé par de l'eau de chauffage du côté secondaire lors de l'aspiration du fluide frigorigène.

1. L'unité extérieure est préremplie de fluide frigorigène R410A. Voyez s'il faut davantage de fluide frigorigène (→ page 74).
2. Contrôlez que les deux vannes d'arrêt sont bien fermées (→ page 59).
3. Prévoyez des conduites de fluide frigorigène adaptées et conformes aux caractéristiques techniques (→ page 87).
4. Utilisez de préférence des conduites de fluide frigorigène de la gamme des accessoires. Si vous utilisez d'autres conduites de fluide frigorigène, vérifiez qu'elles répondent aux exigences suivantes : tubes en cuivre spécialement prévus pour les techniques du froid. Isolation thermique. Résistance aux intempéries. Résistance aux rayons UV. Résistance aux morsures des petits animaux. Dudgeonnage conforme au standard SAE (emboîture à 90°).
5. Gardez les tubes de fluide frigorigène fermés jusqu'à l'installation. Prenez les mesures nécessaires pour éviter l'infiltration d'air extérieur chargé d'humidité (par ex. remplissage à l'azote et obturation avec des bouchons).
6. Prévoyez l'outillage et l'appareillage nécessaires :

## 5 Installation hydraulique

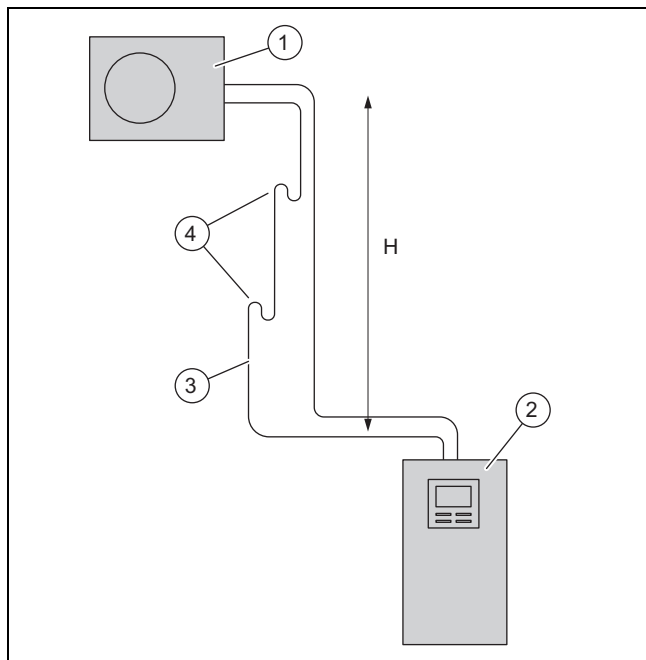
Systématiquement nécessaire	Nécessaire sous condition
<ul style="list-style-type: none"> <li>- Dudgeonnière pour emboîture à 90°</li> <li>- Clé dynamométrique</li> <li>- Accessoire de robinetterie de fluide frigorigène</li> <li>- Bouteille d'azote</li> <li>- Pompe à vide</li> <li>- Vacuomètre</li> </ul>	<ul style="list-style-type: none"> <li>- Bouteille de fluide frigorigène R410A</li> <li>- Balance pour fluide frigorigène avec afficheur numérique</li> </ul>

### 5.2 Planification du cheminement des conduites de fluide frigorigène

#### 5.2.1 Unité extérieure au-dessus de l'unité intérieure

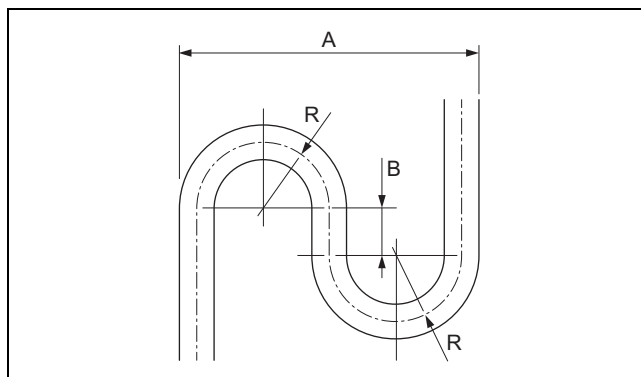
Vous pouvez installer l'unité extérieure au-dessus de l'unité intérieure, dans la limite d'un écart de hauteur de 10 m. Ce type d'installation autorise une conduite de fluide frigorigène d'une longueur simple de 40 m au maximum. Suivant la hauteur de montage, vous devez installer un coude de relevage d'huile dans la conduite de gaz chaud afin de garantir la lubrification et le retour d'huile en direction du compresseur.

Différence de hauteur	Coude de relevage d'huile
10 m max.	Pas de coude de relevage d'huile requis
20 m max.	Un coude de relevage d'huile à une hauteur de 10 m
Au-delà de 20 m	Un coude de relevage d'huile à 10 m de hauteur, un autre coude de relevage d'huile à 20 m de hauteur



- |   |                           |   |                           |
|---|---------------------------|---|---------------------------|
| 1 | Unité extérieure          | 3 | Conduite de gaz chaud     |
| 2 | Unité intérieure (au sol) | 4 | Coude de relevage d'huile |

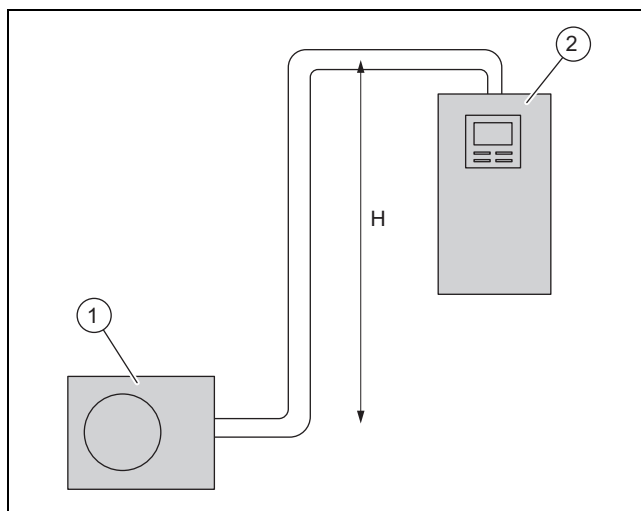
En fonction du produit, et plus précisément du diamètre extérieur de la conduite de gaz chaud, le coude de relevage d'huile doit répondre à des critères géométriques précis.



Produit	Diamètre extérieur, tube gaz	A	B	R
VWL 35/5 et VWL 55/5	1/2 "	173	40	40
VWL 75/5 à VWL 125/5	5/8 "	256	40	60

#### 5.2.2 Unité intérieure au-dessus de l'unité extérieure

Vous pouvez installer l'unité intérieure au-dessus de l'unité extérieure, dans la limite d'un écart de hauteur de 10 m. En l'occurrence, une hauteur supérieure à 10 m n'est pas autorisée. Aucun coude de relevage d'huile n'est nécessaire. Ce type d'installation autorise une conduite de fluide frigorigène d'une longueur simple de 25 m au maximum.



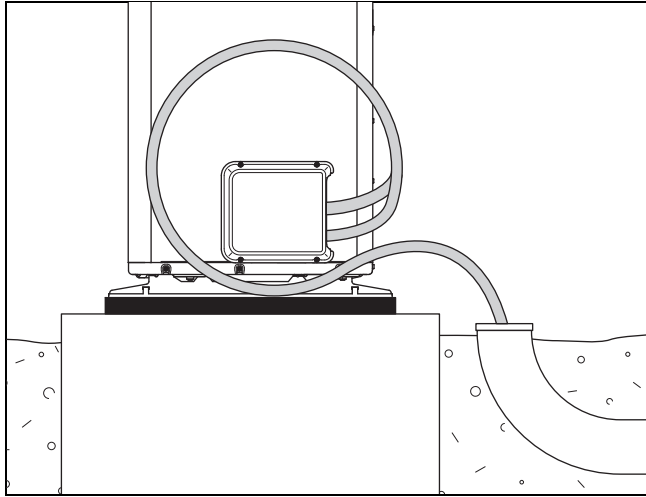
- |   |                  |   |                           |
|---|------------------|---|---------------------------|
| 1 | Unité extérieure | 2 | Unité intérieure (au sol) |
|---|------------------|---|---------------------------|

### 5.3 Cheminement des conduites de fluide frigorigène jusqu'au produit

**Validité:** Montage au sol

1. Faites cheminer les conduites de fluide frigorigène jusqu'au produit en passant par la traversée murale.



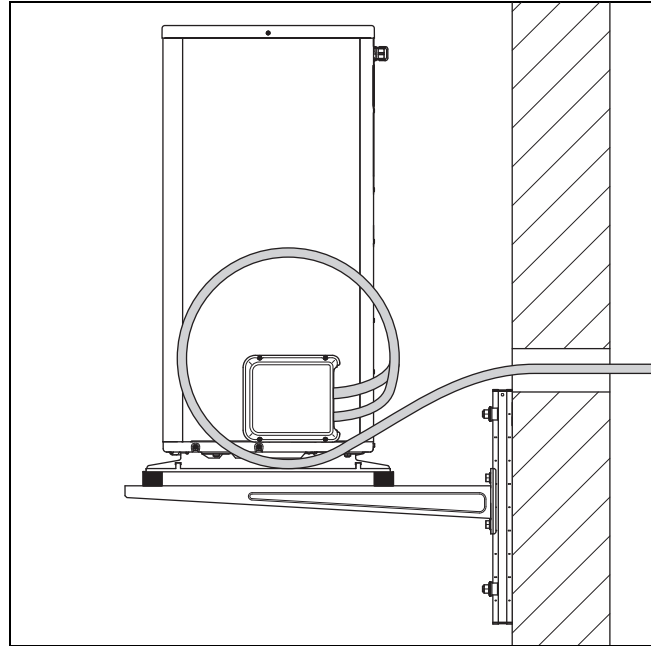


2. Dans le sol, faites cheminer les conduites de fluide frigorigène dans un tube de protection adapté, comme indiqué dans l'illustration.
3. Cintrez les tubes une seule fois, lorsqu'ils sont à leur emplacement définitif. Servez-vous d'un ressort à cintrer ou d'un outil de cintrage pour éviter les plis.
4. Nous préconisons de faire en sorte d'absorber les vibrations. Cintrez les tubes de façon à former un coude à 360° avec un diamètre de 500 mm, comme indiqué dans l'illustration.
5. Faites passer les tubes de fluide frigorigène dans la traversée murale avec une légère pente vers l'extérieur.
6. Faites passer les conduites de fluide frigorigène bien au centre de la traversée murale, de sorte que les conduites ne touchent pas le mur.

### 5.4 Cheminement des conduites de fluide frigorigène jusqu'au produit

**Validité:** Montage mural

1. Faites cheminer les conduites de fluide frigorigène jusqu'au produit en passant par la traversée murale.



2. Cintrez les tubes une seule fois, lorsqu'ils sont à leur emplacement définitif. Servez-vous d'un ressort à cintrer ou d'un outil de cintrage pour éviter les plis.
3. Nous préconisons de faire en sorte d'absorber les vibrations. Cintrez les tubes de façon à former un coude à 360° avec un diamètre de 500 mm, comme indiqué dans l'illustration.
4. Faites en sorte que les conduites de fluide frigorigène ne touchent pas le mur ou les éléments d'habillage du produit.
5. Faites passer les tubes de fluide frigorigène dans la traversée murale avec une légère pente vers l'extérieur.
6. Faites passer les conduites de fluide frigorigène bien au centre de la traversée murale, de sorte que les conduites ne touchent pas le mur.

### 5.5 Cheminement des conduites de fluide frigorigène dans le bâtiment



#### Attention !

#### Risque de transmission des bruits !

Si les conduites de fluide frigorigène sont mal posées, les bruits risquent de se propager au bâtiment.

- ▶ Ne faites pas cheminer les conduites de fluide frigorigène sur la dalle ou la maçonnerie à l'intérieur du bâtiment.
- ▶ Ne faites pas passer les conduites de fluide frigorigène dans les pièces de séjour du bâtiment.
- ▶ S'il est impossible de se conformer à l'une de ces directives, nous recommandons de monter un silencieux dans le circuit du fluide frigorigène.

1. Faites cheminer les conduites de fluide frigorigène de la traversée murale vers l'unité intérieure.
2. Cintrez les tubes une seule fois, lorsqu'ils sont à leur emplacement définitif. Servez-vous d'un ressort à cintrer ou d'un outil de cintrage pour éviter les plis.

## 5 Installation hydraulique

3. Cintrez les conduites de fluide frigorigène à angle droit par rapport au mur et évitez toute contrainte mécanique lors de la pose.
4. Si vous ne pouvez pas utiliser de ressort de cintrage, procédez comme suit : coupez l'isolation thermique à l'endroit précis du cintrage. Servez-vous d'une cintrreuse pour plier la conduite de fluide frigorigène et lui donner la forme souhaitée. Ensuite, remettez l'isolation thermique sur la conduite de fluide frigorigène et recouvrez les découpes avec un ruban isolant adapté.
5. Faites en sorte que les tubes de fluide frigorigène ne touchent pas le mur.
6. Servez-vous de colliers muraux avec doublage caoutchouc pour la fixation. Placez les colliers muraux sur l'isolation thermique de la conduite de fluide frigorigène.
7. Si l'unité extérieure est surélevée de plus de 10 m par rapport à l'unité intérieure, montez un ou deux coudes de relevage d'huile dans la conduite de gaz chaud, suivant l'écart de hauteur. Voir la description. (→ page 70)

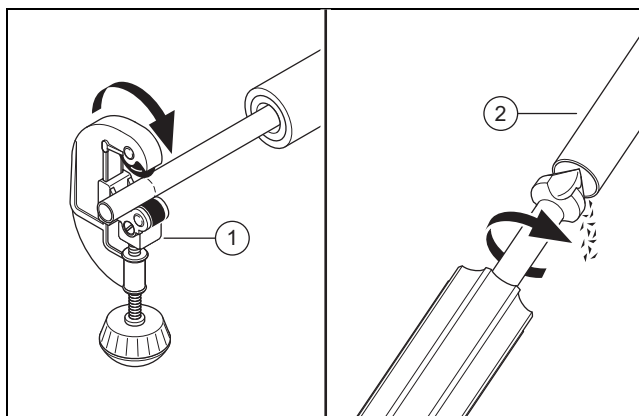
### 5.6 Démontage de la protection des vannes de service

1. Retirez les vis du bord supérieur.
2. Dégagez la protection en la soulevant hors du système de blocage.

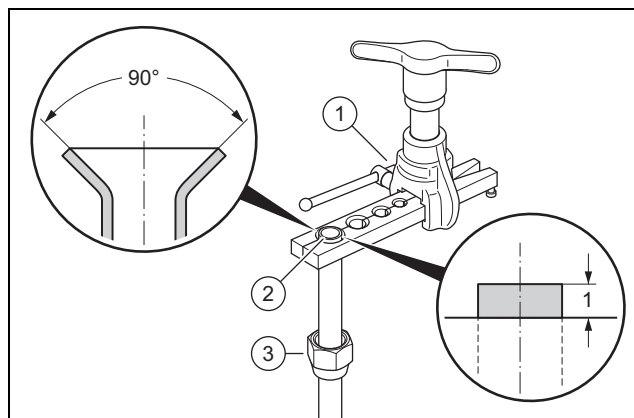
### 5.7 Mise à longueur des tubes et dudgeonnage des extrémités

**Condition:** Tube en cuivre sans emboîture

- Orientez les extrémités des tubes vers le bas au cours des opérations. Faites attention aux infiltrations de copeaux métalliques, de salissures et d'humidité.

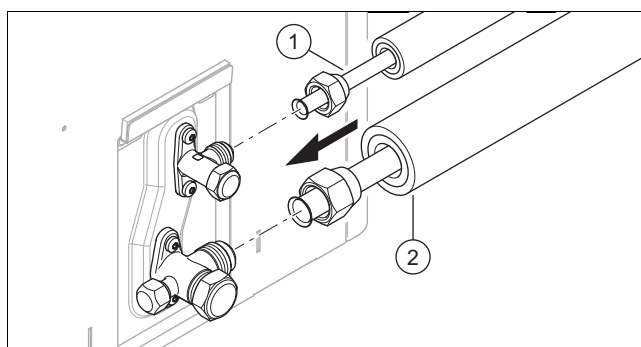


- Mettez le tube en cuivre à longueur avec un coupe-tube (1), avec une coupe bien perpendiculaire.
- Ébavurez l'extrémité du tube (2), à l'intérieur comme à l'extérieur. Retirez soigneusement tous les copeaux.
- Dévissez l'écrou à sertir de la vanne de service correspondante.



- Insérez l'écrou à sertir (3) à l'extrémité du tube.
- Utilisez une dudgeonnière pour emboîtures conformes à la norme SAE (à 90°).
- Placez l'extrémité du tube dans la matrice (1) de la dudgeonnière qui convient. Laissez-la dépasser de 1 mm. Serrez l'extrémité du tube.
- Évasez l'extrémité du tube (2) avec la dudgeonnière.

### 5.8 Raccordement des tubes de fluide frigorigène



1. Mettez une goutte d'huile de sertissage à l'extérieur de l'extrémité des tubes.
2. Raccordez le tube de gaz chaud (2). Serrez l'écrou à sertir. Pour cela, contre-bloquez la vanne de service avec une pince.

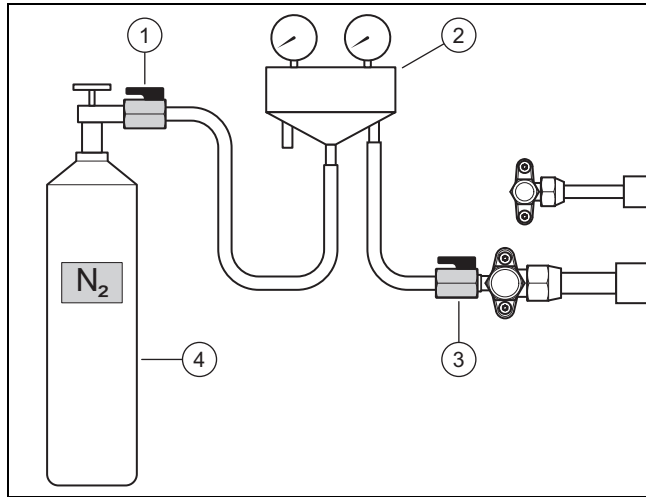
Produit	Diamètre de tube	Couple de serrage
VWL 35/5 et VWL 55/5	1/2 "	50 à 60 Nm
VWL 75/5 à VWL 125/5	5/8 "	65 à 75 Nm

3. Raccordez le tube de liquide (1). Serrez l'écrou à sertir. Pour cela, contre-bloquez la vanne de service avec une pince.

Produit	Diamètre de tube	Couple de serrage
VWL 35/5 et VWL 55/5	1/4 "	15 à 20 Nm
VWL 75/5 à VWL 125/5	3/8 "	35 à 45 Nm

### 5.9 Contrôle de l'étanchéité du circuit frigorifique

1. Vérifiez que les deux vannes d'arrêt de l'unité extérieure sont encore fermées.
2. Tenez compte de la pression de service maximale du circuit frigorifique. Voir caractéristiques techniques (→ page 87).



3. Raccordez une robinetterie pour fluide frigorigène (2) avec un robinet à boisseau sphérique (3) au raccord de maintenance de la conduite de gaz chaud.
4. Raccordez la robinetterie pour fluide frigorigène avec robinet à boisseau sphérique (1) sur une bouteille d'azote (4). Utilisez de l'azote sec.
5. Ouvrez les deux robinets à boisseau sphérique.
6. Ouvrez la bouteille d'azote.
  - Pression de contrôle : 2,5 MPa (25 bar)
7. Fermez la bouteille d'azote et le robinet à boisseau sphérique (1).
  - Temps d'attente : 10 minutes
8. Regardez si la pression est stable. Vérifiez que toutes les jonctions du circuit frigorifique sont bien étanches, et tout particulièrement les joints mandrinés de l'unité extérieure et de l'unité intérieure. Utilisez un aérosol de détection des fuites.

#### Résultat 1:

Pression stable - aucune fuite constatée :

- ▶ Le contrôle est terminé. Évacuez totalement l'azote en vous servant de l'accessoire de robinetterie de fluide frigorigène.
- ▶ Fermez le robinet à boisseau sphérique (3).

#### Résultat 2:

Chute de pression ou fuite constatée :

- ▶ Remédiez à la fuite.
- ▶ Refaites le contrôle.

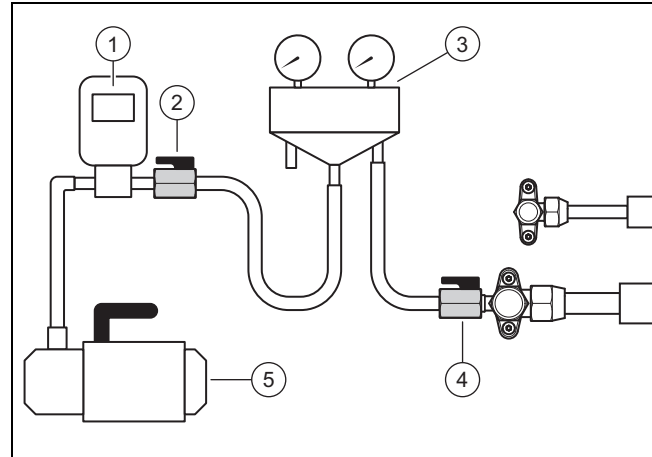
### 5.10 Mise sous vide du circuit frigorifique



#### Remarque

La mise sous vide permet d'évacuer également l'humidité résiduelle du circuit frigorifique. La durée de l'opération est fonction de l'humidité résiduelle et de la température extérieure.

1. Vérifiez que les deux vannes d'arrêt de l'unité extérieure sont encore fermées.



2. Raccordez un accessoire de robinetterie de fluide frigorigène (3) avec un robinet à boisseau sphérique (4) au raccord de maintenance de la conduite de gaz chaud.
3. Raccordez un accessoire de robinetterie de fluide frigorigène avec un robinet à boisseau sphérique (2) à un vacuomètre (1) et une pompe à vide (5).
4. Ouvrez les deux robinets à boisseau sphérique.
5. **Premier contrôle** : mettez la pompe à vide en marche. Mettez les conduites de fluide frigorigène et l'échangeur thermique à plaques de l'unité intérieure sous vide.
  - Pression absolue à atteindre : 0,1 kPa (1,0 mbar)
  - Temps de fonctionnement de la pompe à vide : 30 minutes
6. Éteignez la pompe à vide. Attendez 3 minutes. Vérifiez la pression.

#### Résultat 1:

La pression est stable :

- ▶ Le premier contrôle est terminé. Passez au deuxième contrôle (étape 7).

#### Résultat 2:

La pression augmente.

- ▶ Il y a une fuite : inspectez les joints mandrinés de l'unité extérieure et de l'unité intérieure. Remédiez à la fuite. Passez au deuxième contrôle (étape 7).
- ▶ Il y a de l'humidité résiduelle : effectuez un séchage. Commencez par le deuxième contrôle (étape 7).

7. **Deuxième contrôle** : mettez la pompe à vide en marche. Mettez les conduites de fluide frigorigène et l'échangeur thermique à plaques de l'unité intérieure sous vide.

## 5 Installation hydraulique

- Pression absolue à atteindre : 0,1 kPa (1,0 mbar)
- Temps de fonctionnement de la pompe à vide : 30 minutes

8. Éteignez la pompe à vide. Attendez 3 minutes. Vérifiez la pression.

### Résultat 1:

La pression est stable :

- Le deuxième contrôle est terminé. Fermez les robinets à boisseau sphérique (2) et (4).

### Résultat 2:

La pression augmente.

- Refaites le deuxième contrôle.

### 5.11 Appoint de fluide frigorigère supplémentaire



#### Danger !

#### Risque de blessures en cas de fuite de fluide frigorigère !

Tout contact avec une fuite de fluide frigorigère peut provoquer des blessures.

- Portez un équipement de protection (lunettes et gants).

1. Déterminez la longueur de base de la conduite de fluide frigorigère. Calculez la quantité de fluide frigorigère supplémentaire requise.

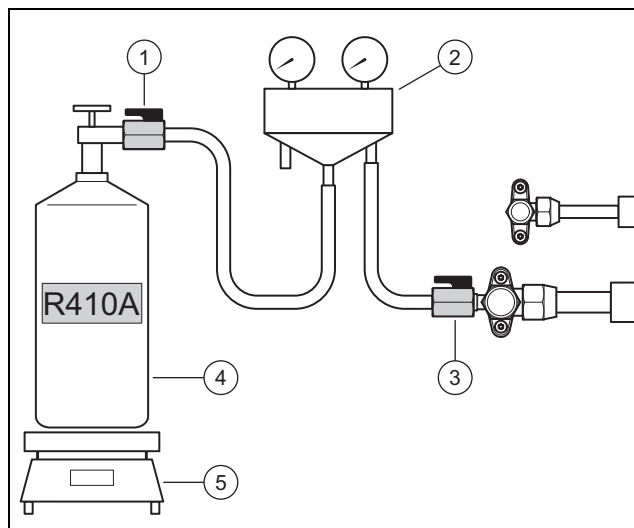
Produit	Longueur simple	Quantité de fluide frigorigère
VWL 35/5 et VWL 55/5	< 15 m	Aucun
	15 m à 25 m	30 g par mètre supplémentaire (au-delà de 15 m)
	25 m à 40 m	700 g + 47 g par mètre supplémentaire (au-delà de 25 m)

Produit	Longueur simple	Quantité de fluide frigorigère
VWL 75/5	< 15 m	Aucun
	15 m à 25 m	70 g par mètre supplémentaire (au-delà de 15 m)
	25 m à 40 m	700 g + 107 g par mètre supplémentaire (au-delà de 25 m)

Produit	Longueur simple	Quantité de fluide frigorigère
VWL 105/5 et VWL 125/5	< 15 m	Aucun
	15 m à 25 m	70 g par mètre supplémentaire (au-delà de 15 m)
	25 m à 40 m	700 g + 83 g par mètre supplémentaire (au-delà de 25 m)

**Condition:** Longueur de la conduite de fluide frigorigère > 15 m

- Vérifiez que les deux vannes d'arrêt de l'unité extérieure sont encore fermées.



- Raccordez l'accessoire de robinetterie de fluide frigorigère (2) avec le robinet à boisseau sphérique (1) à une bouteille de fluide frigorigère (4).
  - Fluide frigorigère à utiliser : R410A
- Placez la bouteille de fluide frigorigère sur la balance (5). Si la bouteille de fluide frigorigère est dépourvue de tube plongeur, placez-la sur la balance avec la tête en bas.
- Laissez le robinet à boisseau sphérique (3) fermé à ce stade. Ouvrez la bouteille de liquide frigorigère et le robinet à boisseau sphérique (1).
- Une fois que les tuyaux sont pleins de fluide frigorigère, remettez la balance à zéro.
- Ouvrez le robinet à boisseau sphérique (3). Remplissez l'unité extérieure avec la quantité de fluide frigorigère que vous avez calculée.
- Fermez les deux robinets à boisseau sphérique.
- Fermez la bouteille de fluide frigorigère.

### 5.12 Ouverture des vannes d'arrêt, libération du fluide frigorigère

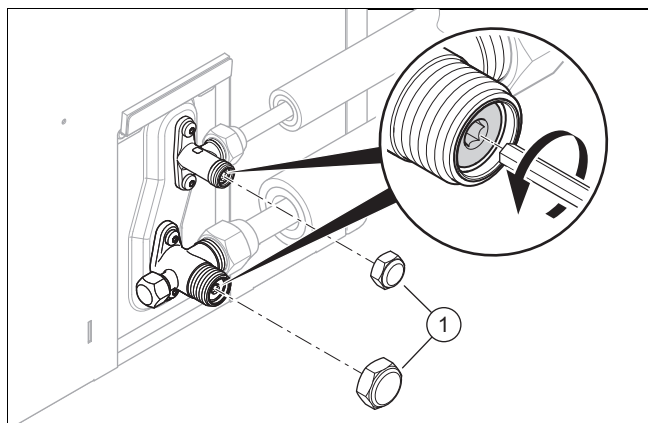


#### Danger !

#### Risque de blessures en cas de fuite de fluide frigorigère !

Tout contact avec une fuite de fluide frigorigère peut provoquer des blessures.

- Portez un équipement de protection (lunettes et gants).



1. Enlevez les deux capuchons (1).
2. Dévissez les deux vis à six pans creux à fond.
  - ◀ Le fluide frigorigène afflue dans les conduites de fluide frigorigène et dans l'unité intérieure (échangeur thermique).
3. Vérifiez qu'il n'y a pas de fuite de fluide frigorigène. Inspectez tout particulièrement les raccords et les vannes.
4. Vissez les deux capuchons. Serrez les deux capuchons.

### 5.13 Finalisation des travaux sur le circuit frigorifique

1. Retirez l'accessoire de robinetterie de fluide frigorigène du raccord de maintenance.
2. Vissez le capuchon sur le raccord de maintenance.
3. Mettez de l'isolant thermique sur les raccords de fluide frigorigène de l'unité extérieure.
4. Mettez de l'isolant thermique sur les raccords de fluide frigorigène de l'unité intérieure.
5. Remplissez l'étiquette concernant les quantités de fluide frigorigène. Cette dernière se trouve à gauche, près des vannes d'arrêt. Notez la quantité de fluide frigorigène d'usine (voir la plaque signalétique), l'appoint de fluide frigorigène supplémentaire et la quantité de fluide frigorigène totale.
6. Saisissez les données dans le registre de l'installation.
7. Montez la protection des vannes de service.

## 6 Installation électrique

### 6.1 Opérations préalables à l'installation électrique



#### **Danger !**

**Danger de mort en cas d'électrocution dû à un raccordement électrique non effectué dans les règles de l'art !**

Le raccordement électrique doit être effectué dans les règles de l'art, sous peine d'altérer la sécurité de fonctionnement de l'appareil et d'occasionner des blessures et des dommages matériels.

- ▶ Vous n'êtes habilité à procéder à l'installation électrique qu'à condition d'être un installateur dûment formé et qualifié pour ce travail.

1. Respectez les directives techniques de raccordement au réseau basse tension du fournisseur d'énergie.
2. Voyez si le produit doit mettre en œuvre une fonction de délestage, mais aussi comment il doit être alimenté suivant le type de coupure.
3. Reportez-vous à la plaque signalétique pour savoir si le produit nécessite un raccordement électrique de type 1~/230V ou 3~/400V.
4. Reportez-vous à la plaque signalétique pour connaître le courant assigné du produit. Cela vous permettra de déterminer les sections de conducteur nécessaires pour les lignes électriques.
5. Effectuez les opérations préalables à la pose des lignes électriques du bâtiment vers le produit en passant par la traversée murale.

### 6.2 Exigences concernant les composants électriques

- ▶ Le raccordement au secteur doit être effectué avec des câbles souples flexibles prévus pour un usage extérieur. Leurs spécifications doivent être conformes à la norme 60245 IEC 57. Ils doivent porter le code H05RN-F.
- ▶ Les séparateurs (disjoncteurs de protection) doivent présenter un intervalle de coupure d'au moins 3 mm.
- ▶ La protection par fusibles met en œuvre des fusibles à action retardée (disjoncteurs de protection) avec caractéristique C. Si le raccordement au secteur est triphasé, les fusibles doivent commuter les 3 pôles.
- ▶ Si l'emplacement d'installation nécessite une protection des personnes, il faut utiliser des disjoncteurs à courant de défaut sensibles à tous types de courants de type B.

### 6.3 Installer les composants pour la fonction de blocage des fournisseurs d'énergie

Si vous prévoyez une fonction de délestage, la production de chaleur de la pompe à chaleur risque d'être coupée temporairement par le fournisseur d'énergie.

La coupure peut être effectuée de deux manières, suivant les spécifications du fournisseur d'énergie :

- Le signal de coupure peut être transmis au raccordement S21 de l'unité intérieure (coupure à commande électronique).
- Le signal de coupure peut être transmis au disjoncteur monté sur place dans le boîtier du compteur (coupure sèche).

**Condition:** Fonction de délestage prévue

- ▶ Installez et câblez les composants supplémentaires dans le boîtier de compteur/la boîte à fusibles du bâtiment.
- ▶ Pour cela, reportez-vous à la notice d'installation de l'unité intérieure.

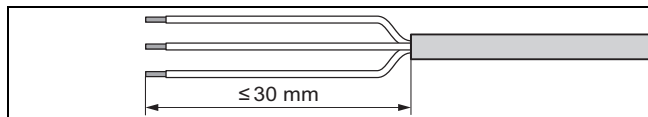
## 6 Installation électrique

### 6.4 Ouverture du boîtier électrique

1. Desserrez les deux vis du bord inférieur.
2. Dégagez la protection en la soulevant hors du système de blocage.

### 6.5 Dénudage de la ligne électrique

1. Si nécessaire, mettez la ligne électrique à longueur.



2. Dénudez la ligne électrique comme indiqué dans l'illustration. Faites attention à ne pas endommager les isolations des différents fils électriques.

### 6.6 Établissement de l'alimentation électrique, 1~/230V



#### Attention !

#### Risques de dommages matériels en cas de tension excessive !

Une tension secteur supérieure à 253 V risque d'endommager irrémédiablement les composants électroniques.

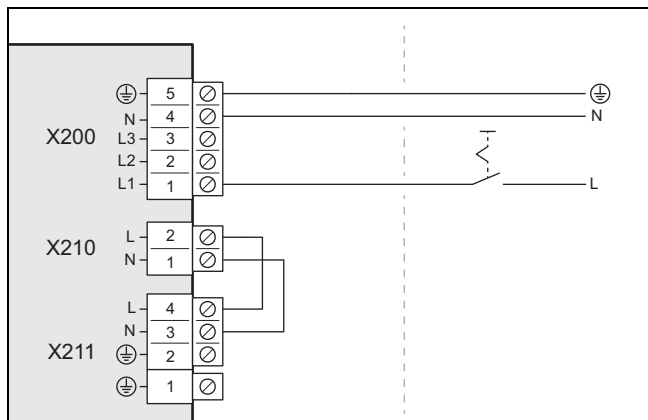
- ▶ Assurez-vous que la tension nominale du réseau monophasé est bien de 230 V (+10 %/-15 %).

- ▶ Déterminez le type de raccordement :

Cas de figure	Type de raccordement
Fonction de délestage non prévue	Alimentation électrique simple
Délestage prévu, coupure via le raccordement S21	
Délestage prévu, coupure via le disjoncteur	Alimentation électrique double

#### 6.6.1 1~/230V, alimentation électrique simple

1. Prévoyez un disjoncteur à courant de défaut pour le produit si la réglementation de l'emplacement d'installation l'exige.

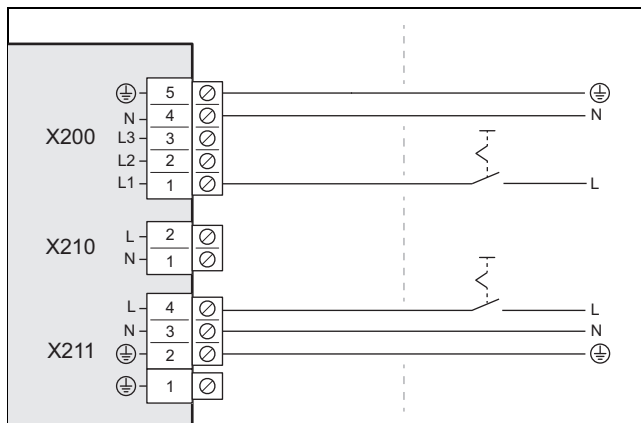


2. Montez un séparateur (disjoncteur de protection) pour le produit, comme indiqué dans l'illustration.
3. Utilisez un câble de raccordement au secteur à 3 pôles.

4. Faites cheminer le câble de raccordement au secteur du bâtiment au produit en passant par la traversée murale.
5. Dénudez la ligne électrique. (→ page 76)
6. Branchez le câble de raccordement au secteur sur le raccord X200 du boîtier électrique.
7. Fixez le câble de raccordement au secteur avec le serre-câble.

#### 6.6.2 1~/230V, alimentation électrique double

1. Prévoyez deux disjoncteurs à courant de défaut pour le produit si la réglementation de l'emplacement d'installation l'exige.



2. Montez deux séparateurs (disjoncteurs de protection) pour le produit, comme indiqué dans l'illustration.
3. Utilisez deux câbles de raccordement au secteur à 3 pôles.
4. Faites cheminer les câbles de raccordement au secteur du bâtiment au produit en passant par la traversée murale.
5. Dénudez la ligne électrique. (→ page 76)
6. Branchez le câble de raccordement au secteur (qui part du compteur de la pompe à chaleur) sur le raccord X200 du boîtier électrique.
7. Retirez le shunt à 2 pôles du raccord X210.
8. Branchez le câble de raccordement au secteur (qui part du compteur domestique) sur le raccord X211.
9. Fixez les câbles de raccordement au secteur avec des serre-câbles.

#### 6.7 Établissement de l'alimentation électrique, 3~/400V



#### Attention !

#### Risques de dommages matériels en cas de tension excessive !

Une tension secteur supérieure à 440 V risque d'endommager irrémédiablement les composants électroniques.

- ▶ Assurez-vous que la tension nominale du réseau triphasé est bien de 400 V (+10 %/-15 %).



## Attention !

### Risques de dommages matériels en cas d'écart de tension excessif !

Si l'écart de tension entre les différentes phases de l'alimentation électrique est trop important, cela peut provoquer des dysfonctionnements au niveau de l'appareil.

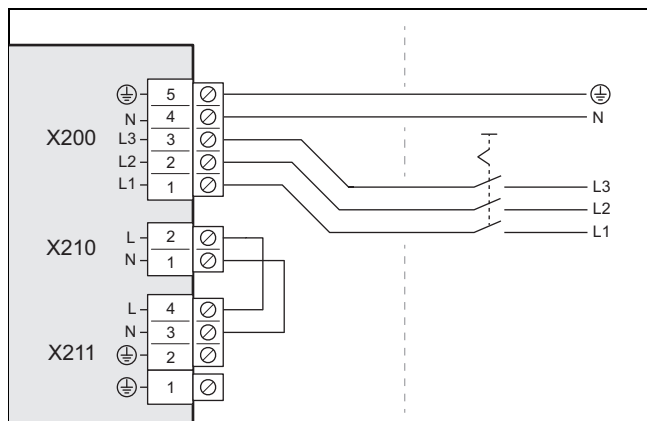
- Vérifiez que l'écart de tension entre les différentes phases est inférieur à 2 %.

- Déterminez le type de raccordement :

Cas de figure	Type de raccordement
Fonction de délestage non prévue	Alimentation électrique simple
Délestage prévu, coupure via le raccordement S21	
Délestage prévu, coupure via le disjoncteur	Alimentation électrique double

### 6.7.1 3~/400V, alimentation électrique simple

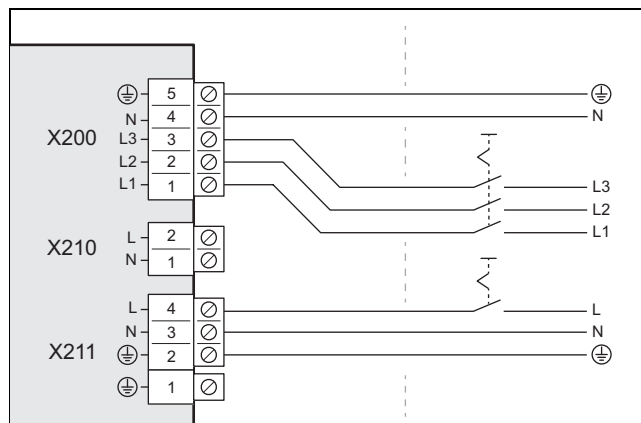
1. Prévoyez un disjoncteur à courant de défaut pour le produit si la réglementation de l'emplacement d'installation l'exige.



2. Montez un séparateur (disjoncteur de protection) pour le produit, comme indiqué dans l'illustration.
3. Utilisez un câble de raccordement au secteur à 5 pôles.
4. Faites cheminer le câble de raccordement au secteur du bâtiment au produit en passant par la traversée murale.
5. Dénudez la ligne électrique. (→ page 76)
6. Branchez le câble de raccordement au secteur sur le raccord *X200* du boîtier électrique.
7. Fixez le câble de raccordement au secteur avec le serre-câble.

### 6.7.2 3~/400V, alimentation électrique double

1. Prévoyez deux disjoncteurs à courant de défaut pour le produit si la réglementation de l'emplacement d'installation l'exige.



2. Montez deux séparateurs (disjoncteurs de protection) pour le produit, comme indiqué dans l'illustration.
3. Servez-vous d'un câble de raccordement au secteur à 5 pôles (qui part du compteur de la pompe à chaleur) et d'un câble de raccordement au secteur à 3 pôles (qui part du compteur domestique).
4. Faites cheminer les câbles de raccordement au secteur du bâtiment au produit en passant par la traversée murale.
5. Dénudez la ligne électrique. (→ page 76)
6. Branchez le câble de raccordement au secteur à 5 pôles sur le raccord *X200* du boîtier électrique.
7. Retirez le shunt à 2 pôles du raccord *X210*.
8. Branchez le câble de raccordement au secteur à 3 pôles sur le raccord *X211*.
9. Fixez les câbles de raccordement au secteur avec des serre-câbles.

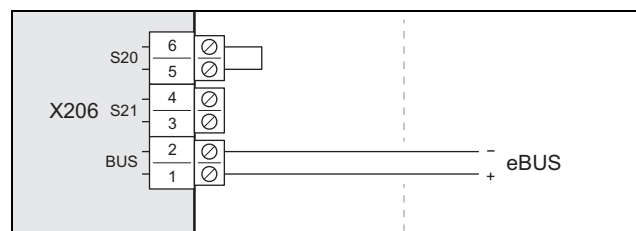
### 6.8 Raccordement de la ligne eBUS

**Condition:** Conduites de fluide frigorigène avec ligne eBUS

- Branchez la ligne eBUS sur le raccord *X206*, *BUS*.
- Fixez la ligne eBUS avec le serre-câble.

**Condition:** Ligne eBUS séparée

- Utilisez une ligne eBUS à 2 pôles avec une section de 0,75 mm<sup>2</sup>.
- Faites cheminer la ligne eBUS du bâtiment au produit en passant par la traversée murale.



- Branchez la ligne eBUS sur le raccord *X206*, *BUS*.
- Fixez la ligne eBUS avec le serre-câble.

## 7 Mise en service

### 6.9 Raccordement des accessoires

- ▶ Conformez-vous au schéma électrique en annexe.

### 6.10 Fermeture du boîtier électrique

1. Fixez la protection en la faisant descendre dans le système de blocage.
2. Fixez les deux vis sur le bord inférieur.

### 6.11 Scellement de la traversée murale

- ▶ Scellez la traversée murale avec un mastic adapté.

## 7 Mise en service

### 7.1 Vérifier avant l'activation

- ▶ Vérifiez que tous les raccordements hydrauliques ont été correctement réalisés.
- ▶ Vérifiez que tous les raccordements électriques ont été correctement réalisés.
- ▶ Vérifiez qu'il y a bien un dispositif de sectionnement électrique en place.
- ▶ Si cela est prescrit pour le lieu d'installation, vérifiez si un disjoncteur différentiel est installé.
- ▶ Lisez la notice d'utilisation.
- ▶ Faites en sorte d'attendre au moins 30 minutes entre la mise en place du produit et sa mise sous tension.

### 7.2 Mise en marche du produit

- ▶ Connectez le coupe-circuit (disjoncteur de protection) qui alimente le produit à l'intérieur du bâtiment.

### 7.3 Effectuer l'ajustement du paramétrage du régulateur de l'unité intérieure

- ▶ Reportez-vous à la description (→ notice d'installation de l'unité intérieure, mise en fonctionnement).

### 7.4 Réglage des paramètres du boîtier de gestion

**Validité:** Boîtier de gestion présent

1. Reportez-vous à la description (→ notice d'installation de l'unité intérieure, mise en fonctionnement).
2. Reportez-vous à la description (→ notice d'installation du boîtier de gestion, mise en service).

## 8 Adaptation en fonction de l'installation

### 8.1 Ajustement du paramétrage du régulateur de l'unité intérieure

- ▶ Reportez-vous au tableau intitulé vue d'ensemble du menu réservé à l'installateur (→ notice d'installation de l'unité intérieure, annexe).

## 9 Remise à l'utilisateur

### 9.1 Information de l'utilisateur

- ▶ Expliquez à l'utilisateur comment fonctionne le système.
- ▶ Soyez tout particulièrement attentif aux avertissements de sécurité.
- ▶ Informez l'utilisateur de la nécessité d'une maintenance régulière de son installation.

## 10 Dépannage

### 10.1 Messages d'erreur

En cas de défaut, un code défaut apparaît à l'écran du régulateur.

- ▶ Reportez-vous au tableau intitulé messages de défaut (→ notice d'installation de l'unité intérieure, annexe).

### 10.2 Autres anomalies

- ▶ Reportez-vous au tableau intitulé dépannage des anomalies de fonctionnement (→ notice d'installation de l'unité intérieure, annexe).

## 11 Inspection et maintenance

### 11.1 Respect du plan de travail et des intervalles préconisés

- ▶ Utilisez le tableau des travaux d'inspection et d'entretien en annexe.
- ▶ Respectez les intervalles indiqués. Effectuez toutes les opérations indiquées.

### 11.2 Approvisionnement en pièces de rechange

Les pièces d'origine ont été homologuées dans le cadre de la certification CE de l'appareil. Vous obtiendrez de plus amples informations sur les pièces de rechange d'origine Vaillant disponibles à l'adresse de contact indiquée au dos.

- ▶ Utilisez exclusivement des pièces d'origine Vaillant si vous avez besoin de pièces de rechange pour la maintenance ou la réparation.



### 11.3 Opérations préalables à l'inspection et à la maintenance

Prenez connaissance des règles fondamentales de sécurité avant d'effectuer des travaux d'inspection et de maintenance ou de monter des pièces de rechange.

- ▶ Déconnectez tous les coupe-circuit (disjoncteurs de protection) du bâtiment auxquels le produit est raccordé.
- ▶ Isolez le produit de l'alimentation électrique.
- ▶ Protégez tous les composants électriques des projections d'eau pendant que vous travaillez sur l'appareil.

### 11.4 Garantie de la sécurité au travail

**Validité:** Toit plat

Un toit plat constitue une zone de travail dangereuse. Il y a des règles de sécurité à respecter impérativement pour travailler sur le produit :

- ▶ Ménagez-vous un accès sûr au toit plat.
- ▶ Vérifiez qu'il y a bien une distance de 2 m par rapport à la limite de sécurité, majorée de la distance requise pour travailler sur le produit. Il ne faut pas aller au-delà de la distance de sécurité.
- ▶ Si ce n'est pas le cas, vérifiez que la limite de sécurité est bien équipée d'un garde-corps (par ex. une balustrade résistante) ou qu'il y a bien un système de retenue, comme un échafaudage ou un filet de sécurité.
- ▶ Prémunissez-vous de tout risque d'évolution sur les fenêtres de toit et les puits de lumière situés à proximité (et des risques de chute que cela implique) en mettant une barrière par exemple.

### 11.5 Nettoyage de l'appareil

- ▶ Ne nettoyez pas le produit avant d'avoir monté tous les éléments d'habillage et de protection.



#### **Avertissement !** **Risque de dommages en cas de projections d'eau !**

Le produit renferme des composants électriques qui risquent de subir des dommages en cas de projection d'eau.

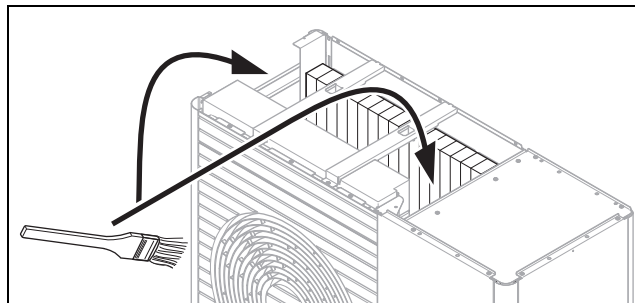
- ▶ N'utilisez pas de nettoyeur haute pression ou de jet d'eau pour nettoyer le produit.
- 
- ▶ Nettoyez le produit avec une éponge et de l'eau savonneuse chaude.
  - ▶ N'utilisez pas de produits abrasifs. N'utilisez pas de solvant. Proscrivez les détergents contenant du chlore et de l'ammoniac.

### 11.6 Vérification/nettoyage de l'évaporateur

1. Contrôlez visuellement l'évaporateur de l'arrière, à travers la grille d'admission d'air.
2. Vérifiez qu'il n'y a pas d'impuretés coincées entre les ailettes ou de dépôts sur ces dernières.

**Condition:** Nettoyage nécessaire

- ▶ Démontez le couvercle de protection. (→ page 68)
- ▶ Démontez la partie latérale gauche de l'habillage. (→ page 68)



- ▶ Nettoyez les interstices entre les ailettes avec une brosse souple. Faites attention à ne pas tordre les ailettes.
- ▶ Si nécessaire, redressez les ailettes tordues avec un peigne à ailettes.

### 11.7 Vérification du ventilateur

1. Démontez le couvercle de protection. (→ page 68)
2. Démontez la grille de sortie d'air. (→ page 68)
3. Faites tourner le ventilateur à la main.
4. Vérifiez que le ventilateur tourne bien.

### 11.8 Vérification/nettoyage de l'évacuation des condensats

1. Démontez le couvercle de protection. (→ page 68)
2. Contrôlez visuellement par le dessus le bac de récupération de condensats et la conduite d'écoulement des condensats.
3. Vérifiez s'il y a des impuretés accumulées dans le bac de récupération de condensats ou la conduite d'écoulement des condensats.

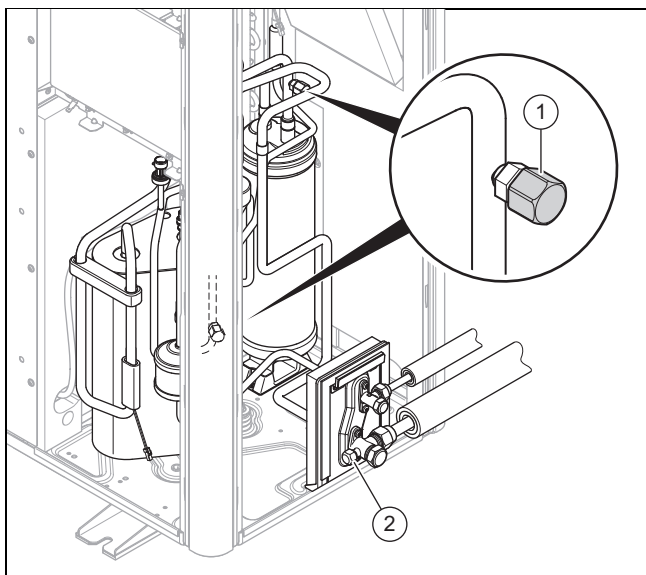
**Condition:** Nettoyage nécessaire

- ▶ Démontez la partie latérale gauche de l'habillage. (→ page 68)
- ▶ Nettoyez le bac de récupération de condensats et la conduite d'écoulement des condensats.
- ▶ Vérifiez que l'eau s'écoule librement. Pour cela, versez environ 1 litre d'eau dans le bac de récupération de condensats.

## 12 Mise hors service

### 11.9 Contrôle du circuit frigorifique

1. Démontez le couvercle de protection. (→ page 68)
2. Démontez la protection des vannes de service. (→ page 72)
3. Démontez la partie latérale droite de l'habillage (→ page 68)
4. Démontez le panneau avant. (→ page 68)



5. Vérifiez que les composants et les canalisations ne sont ni corrodés, ni encrassés.
6. Vérifiez que les capuchons de protection (1) sont bien en place sur les raccords de maintenance internes.
7. Vérifiez que les capuchons de protection (2) sont bien en place sur les raccords de maintenance externes.
8. Vérifiez que l'isolation thermique des conduites de fluide frigorigène n'est pas endommagée.
9. Vérifiez que les conduites de fluide frigorigène ne présentent pas de coudes.

### 11.10 Contrôle de l'étanchéité du circuit frigorifique

**Validité:** Produits avec quantité de fluide frigorigène  $\geq 2,4$  kg

1. Faites en sorte que le circuit frigorifique fasse l'objet d'un contrôle d'étanchéité annuel, conformément au règlement (EU) Nr. 517/2014.
2. Démontez le couvercle de protection. (→ page 68)
3. Démontez la protection des vannes de service. (→ page 72)
4. Démontez la partie latérale droite de l'habillage (→ page 68)
5. Démontez le panneau avant. (→ page 68)
6. Vérifiez que les composants du circuit frigorifique et les conduites de fluide frigorigène ne portent pas de traces de dommages, de corrosion et de fuite d'huile.
7. Vérifiez l'étanchéité des composants du circuit frigorifique et des conduites de fluide frigorigène. Utilisez un aérosol de détection des fuites adapté au contrôle de précision des fuites de fluide frigorigène.
8. Consignez les résultats du contrôle d'étanchéité dans le livret de l'installation.

### 11.11 Contrôle des raccordements électriques

1. Ouvrez le boîtier électrique. (→ page 76)
2. Vérifiez que tous les raccordements électriques sont bien en place dans les connecteurs ou dans les cosses.
3. Vérifiez la mise à la terre.
4. Vérifiez que le câble de raccordement au secteur n'est pas endommagé.

### 11.12 Contrôle de l'usure des petits pieds en caoutchouc

1. Vérifiez que les petits pieds en caoutchouc ne sont pas écrasés.
2. Vérifiez que les petits pieds en caoutchouc ne comportent pas de grosses fissures.
3. Vérifiez que le vissage des petits pieds en caoutchouc ne comporte pas de traces de corrosion notables.

**Condition:** Changement requis

- Procurez-vous des pieds en caoutchouc neufs et montez-les.

### 11.13 Finalisation de l'inspection et de la maintenance

- Montez les éléments d'habillage.
- Enclenchez l'alimentation électrique et mettez le produit sous tension.
- Mettez le produit en fonctionnement.
- Effectuez un test de fonctionnement et un contrôle de sécurité.

## 12 Mise hors service

### 12.1 Mise hors service provisoire du produit

1. Déconnectez le coupe-circuit (disjoncteur de protection) du bâtiment auquel le produit est raccordé.
2. Isolez le produit de l'alimentation électrique.

### 12.2 Mise hors service définitive de l'appareil

1. Déconnectez le coupe-circuit (disjoncteur de protection) du bâtiment auquel le produit est raccordé.
2. Isolez le produit de l'alimentation électrique.



#### Attention !

#### Risques de dégâts matériels au cours de l'aspiration du fluide frigorigène !

Il y a des risques de dégâts matériels sous l'effet des températures négatives au moment de l'aspiration du fluide frigorigène.

- Faites en sorte que le condenseur (échangeur thermique) de l'unité intérieure soit totalement vide ou balayé par de l'eau de chauffage du côté secondaire lors de l'aspiration du fluide frigorigène.

3. Aspirez le fluide frigorigène.
4. Mettez le produit et ses composants au rebut ou faites-les recycler.

### 13 Recyclage et mise au rebut

#### 13.1 Recyclage et mise au rebut

##### Mise au rebut de l'emballage

- ▶ Procédez à la mise au rebut de l'emballage dans les règles.
- ▶ Conformez-vous à toutes les prescriptions en vigueur.

#### 13.2 Mise au rebut du frigorigène



##### **Avertissement !**

##### **Risques de dommages environnementaux !**

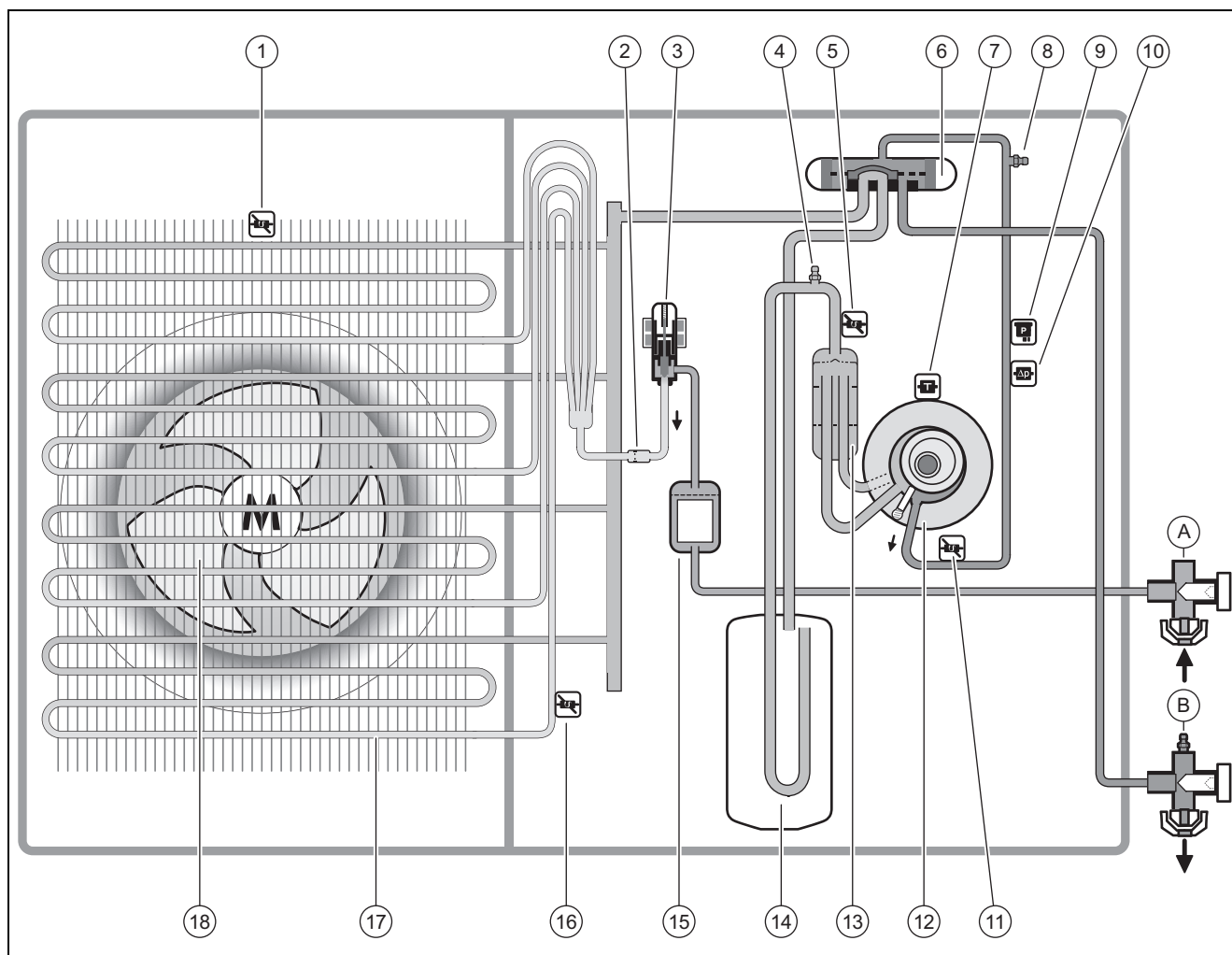
Le produit contient du fluide frigorigène R410A, qui ne doit pas être libéré dans l'atmosphère. Le R410A est un gaz fluoré à effet de serre visé par le protocole de Kyoto avec un PRP (PRP = potentiel de réchauffement planétaire) de 2088.

- ▶ Le frigorigène que contient l'appareil doit être vidangé et collecté dans un récipient adéquat, puis mis au rebut ou recyclé conformément aux prescriptions en vigueur.
- 
- ▶ Faites en sorte que la mise au rebut du fluide frigorigène soit effectuée par un professionnel qualifié.

# Annexe

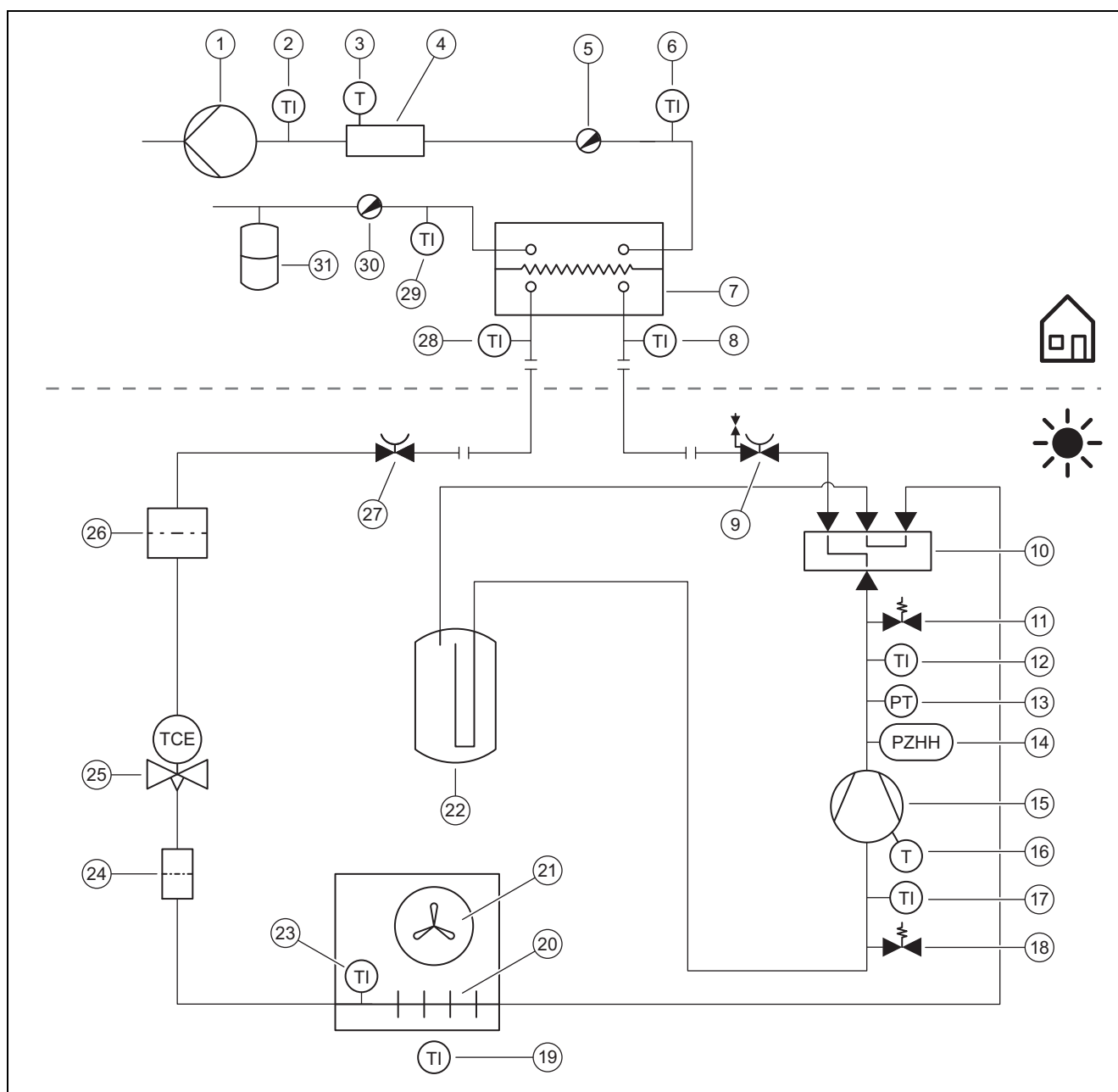
## Annexe

### A Schéma de fonctionnement



1	Capteur de température, à l'entrée d'air	A	Raccordement de la conduite de liquide (joint mandriné)
2	Filtre	B	Raccordement de la conduite de gaz chaud (joint mandriné)
3	Détendeur électronique	11	Capteur de température, en aval du compresseur
4	Raccord de maintenance, zone basse pression	12	Compresseur
5	Capteur de température, en amont du compresseur	13	Séparateur de fluide frigorigène
6	Vanne d'inversion à 4 voies	14	Réservoir de frigorigène
7	Capteur de température, au niveau du compresseur	15	Filtre/déshydrateur
8	Raccord de maintenance, zone haute pression	16	Capteur de température, au niveau de l'évaporateur
9	Capteur de pression	17	Évaporateur (échangeur thermique)
10	Contrôleur de pression	18	Ventilateur

## B Dispositifs de sécurité



1	Pompe de chauffage	15	Compresseur, avec séparateur de réfrigérant
2	Capteur de température, derrière le chauffage d'appoint	16	Contrôleur de température, au niveau du compresseur
3	Limiteur température	17	Capteur de température, en amont du compresseur
4	Chauffage d'appoint électrique	18	Raccord de maintenance, zone basse pression
5	Soupape de purge	19	Capteur de température, entrée d'air
6	Capteur de température, départ de chauffage	20	Évaporateur (échangeur thermique)
7	Condenseur (échangeur thermique)	21	Ventilateur
8	Capteur de température, en amont du condenseur	22	Réservoir de frigorigène
9	Vanne d'arrêt, conduite de gaz chaud	23	Capteur de température, au niveau de l'évaporateur
10	Vanne d'inversion à 4 voies	24	Filtre
11	Raccord de maintenance, zone haute pression	25	Détendeur électronique
12	Capteur de température, en aval du compresseur	26	Filtre/déshydrateur
13	Capteur de pression, zone haute pression	27	Vanne d'arrêt, conduite de liquide
14	Contrôleur de la pression, zone haute pression	28	Capteur de température, en aval du condenseur

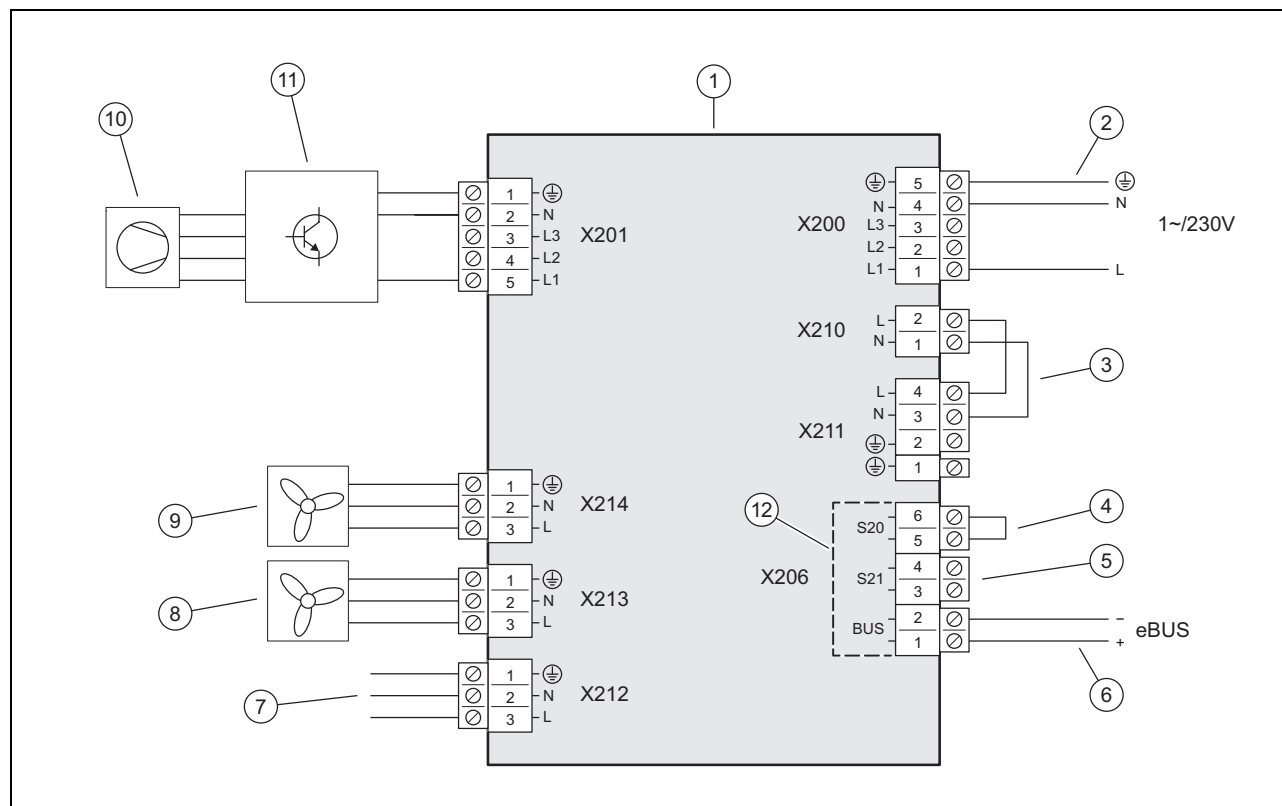
# Annexe

29 Capteur de température, retour de chauffage  
 30 Soupape de vidange

31 Vase d'expansion

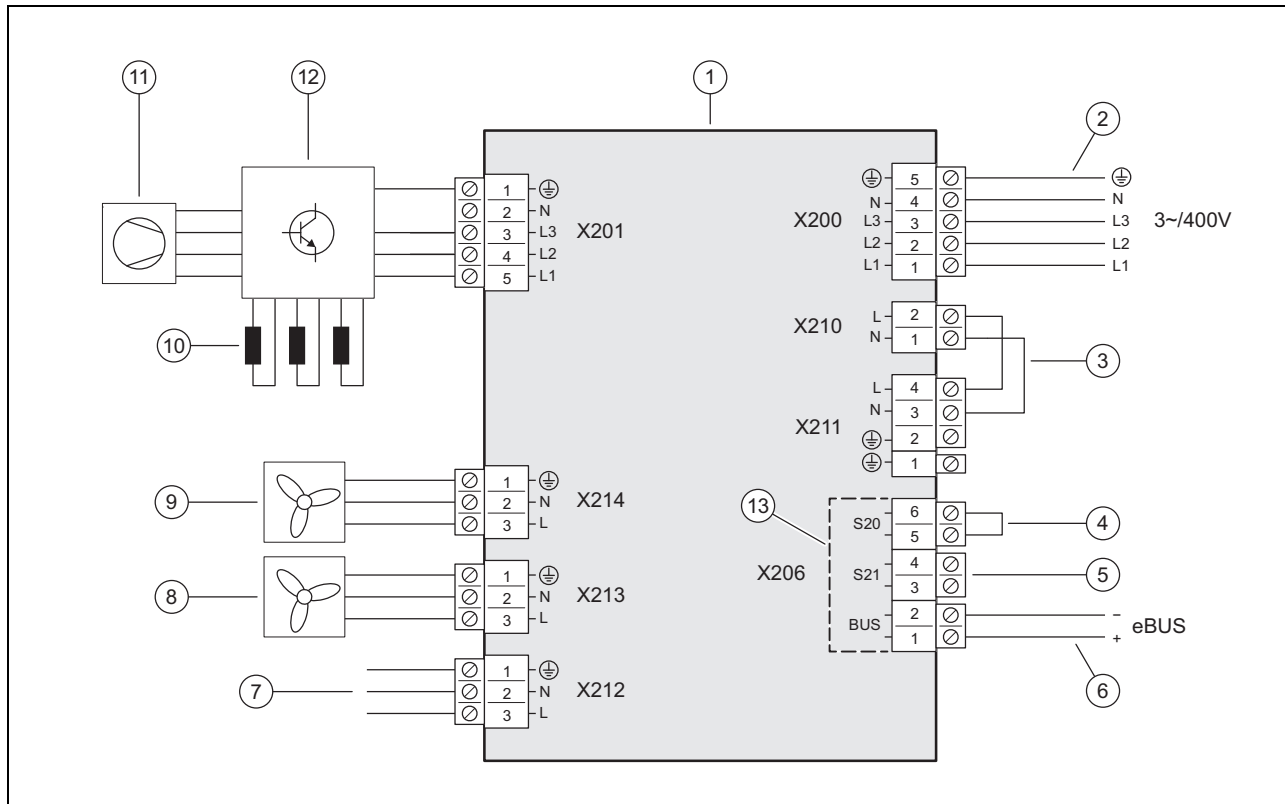
## C Schéma électrique

### C.1 Schéma électrique, partie 1a, pour raccordement 1~/230V



- |   |  |    |  |
|---|--|----|--|
| 1 | Circuit imprimé INSTALLER BOARD                    | 7  | Connexion au circuit imprimé HMU                       |
| 2 | Raccord d'alimentation électrique                  | 8  | Alimentation électrique pour ventilateur 2, si présent |
| 3 | Shunt, suivant le type de raccordement (délestage) | 9  | Alimentation électrique pour ventilateur 1             |
| 4 | Entrée pour thermostat de sécurité, non utilisée   | 10 | Compresseur  |
| 5 | Entrée S21, non utilisée                           | 11 | Assemblage INVERTER                                    |
| 6 | Raccord ligne eBUS                                 | 12 | Intervalle de très basse tension de sécurité (SELV)    |

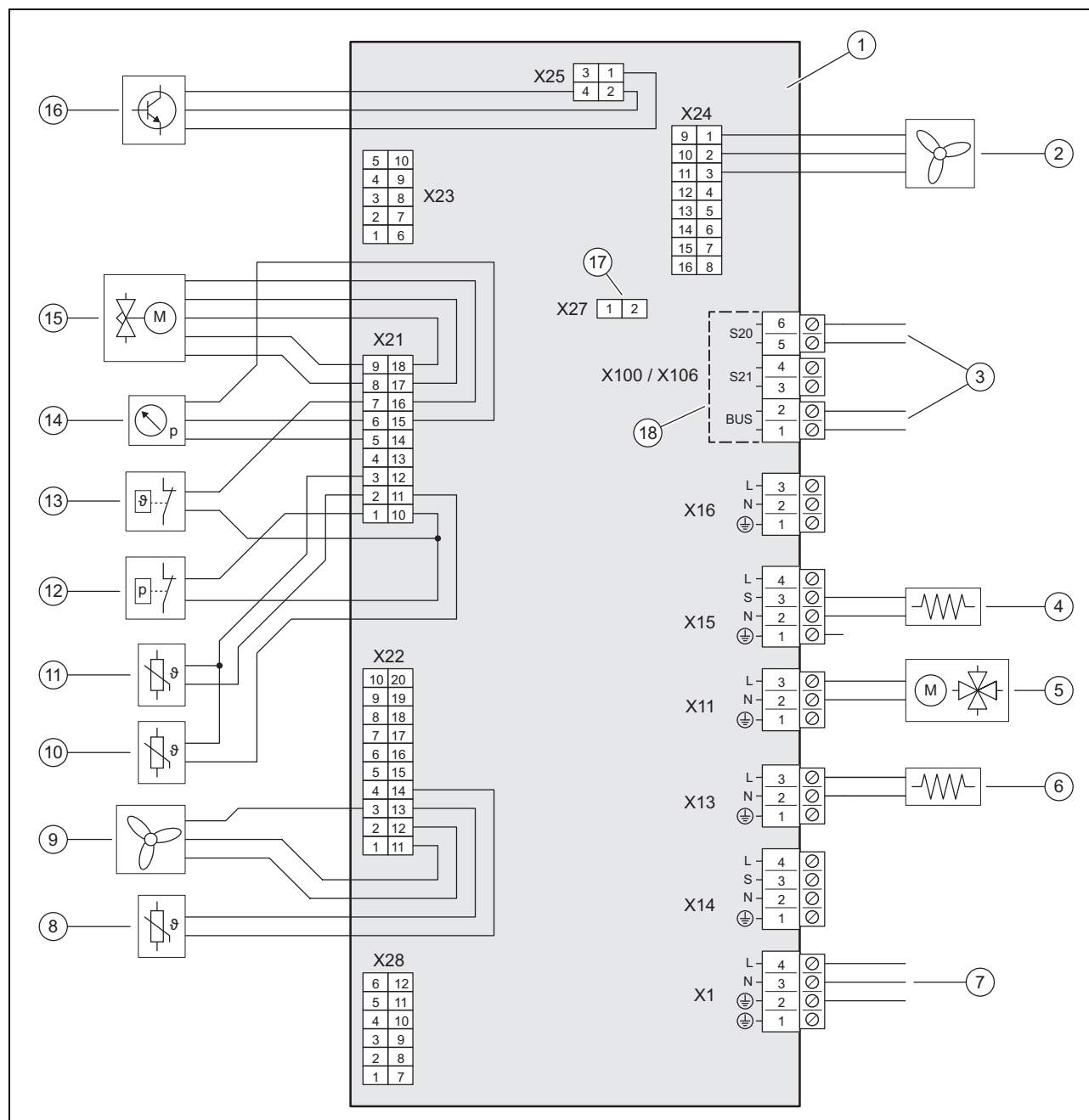
## C.2 Schéma électrique, partie 1b, pour raccordement 3~/400V



- |   |  |    |  |
|---|--|----|--|
| 1 | Circuit imprimé INSTALLER BOARD                    | 8  | Alimentation électrique pour ventilateur 2 (uniquement pour le produit VWL 105/5 et VWL 125/5) |
| 2 | Raccord d'alimentation électrique                  | 9  | Alimentation électrique pour ventilateur 1   |
| 3 | Shunt, suivant le type de raccordement (délestage) | 10 | Self (uniquement pour les produits VWL 105/5 et VWL 125/5)                                     |
| 4 | Entrée pour thermostat de sécurité, non utilisée   | 11 | Compresseur  |
| 5 | Entrée S21, non utilisée                           | 12 | Assemblage INVERTER  |
| 6 | Raccord ligne eBUS                                 | 13 | Intervalle de très basse tension de sécurité (SELV)  |
| 7 | Connexion au circuit imprimé HMU                   |    |  |

# Annexe


## C.3 Schéma électrique, partie 2



- |   |  |    |   |
|---|--|----|---|
| 1 | Circuit imprimé HMU                          | 10 | Capteur de température, en aval du compresseur                    |
| 2 | Commande pour ventilateur 2, si présent      | 11 | Capteur de température, en amont du compresseur                   |
| 3 | Connexion au circuit imprimé INSTALLER BOARD | 12 | Contrôleur de pression  |
| 4 | Chauffage du carter d'huile                  | 13 | Détecteur de température  |
| 5 | Vanne d'inversion à 4 voies                  | 14 | Capteur de pression   |
| 6 | Chauffage du bac à condensats                | 15 | Détendeur électronique  |
| 7 | Connexion au circuit imprimé INSTALLER BOARD | 16 | Commande pour assemblage INVERTER                                 |
| 8 | Capteur de température, à l'entrée d'air     | 17 | Emplacement de la résistance de codage pour mode rafraîchissement |
| 9 | Commande pour ventilateur 1                  | 18 | Intervalle de très basse tension de sécurité (SELV)               |



## D Travaux d'inspection et de maintenance

#	Travaux de maintenance	Intervalle	
1	Nettoyage de l'appareil	Tous les ans	79
2	Vérification/nettoyage de l'évaporateur	Tous les ans	79
3	Vérification du ventilateur	Tous les ans	79
4	Vérification/nettoyage de l'évacuation des condensats	Tous les ans	79
5	Contrôle du circuit frigorifique	Tous les ans	80
6	<b>Validité:</b> Produits avec quantité de fluide frigorigène $\geq 2,4$ kg Contrôle de l'étanchéité du circuit frigorifique	Tous les ans	80
7	Contrôle des raccordements électriques	Tous les ans	80
8	Contrôle de l'usure des petits pieds en caoutchouc	Tous les ans à partir de 3 ans	80

## E Caractéristiques techniques



### Remarque

Les données de performance ci-dessous s'appliquent uniquement à des appareils neufs, avec des échangeurs de chaleur non encrassés.



### Remarque

Les caractéristiques de performances s'appliquent également au mode silencieux (fonctionnement avec émissions sonores réduites).



### Remarque

Les données de performance sont déterminées suivant une méthode d'essai bien spécifique. Pour de plus amples informations, renseignez-vous sur la « méthode d'essai des données de performance » auprès du fabricant du produit.

### Caractéristiques techniques – généralités

	VWL 35/5 AS 230V (S2)	VWL 55/5 AS 230V (S2)	VWL 75/5 AS 230V (S2)	VWL 105/5 AS 230V (S2)	VWL 105/5 AS (S2)	VWL 125/5 AS 230V (S2)	VWL 125/5 AS (S2)
<b>Largeur</b>	1.100 mm	1.100 mm	1.100 mm	1.100 mm	1.100 mm	1.100 mm	1.100 mm
<b>Hauteur</b>	765 mm	765 mm	965 mm	1.565 mm	1.565 mm	1.565 mm	1.565 mm
<b>Profondeur</b>	450 mm	450 mm	450 mm	450 mm	450 mm	450 mm	450 mm
<b>Poids, avec emballage</b>	105 kg	105 kg	138 kg	226 kg	226 kg	226 kg	226 kg
<b>Poids, opérationnel</b>	82 kg	82 kg	113 kg	191 kg	191 kg	191 kg	191 kg
<b>Tension nominale</b>	230 V (+10 %/- 15 %), 50 Hz, 1~/N/PE	230 V (+10 %/- 15 %), 50 Hz, 1~/N/PE	230 V (+10 %/- 15 %), 50 Hz, 1~/N/PE	230 V (+10 %/- 15 %), 50 Hz, 1~/N/PE	400 V (+10 %/- 15 %), 50 Hz, 3~/N/PE	230 V (+10 %/- 15 %), 50 Hz, 1~/N/PE	400 V (+10 %/- 15 %), 50 Hz, 3~/N/PE
<b>Puissance nominale, maximale</b>	2,96 kW	2,96 kW	3,84 kW	4,90 kW	7,60 kW	4,90 kW	7,60 kW
<b>Courant assigné, maximum</b>	11,5 A	11,5 A	14,9 A	21,3 A	13,5 A	21,3 A	13,5 A
<b>Intensité de démarrage</b>	11,5 A	11,5 A	14,9 A	21,3 A	13,5 A	21,3 A	13,5 A
<b>Type de protection</b>	IP 15 B	IP 15 B	IP 15 B	IP 15 B	IP 15 B	IP 15 B	IP 15 B
<b>Type de fusible</b>	Caractéristique C, action retardée, commutation 1 pôle	Caractéristique C, action retardée, commutation 1 pôle	Caractéristique C, action retardée, commutation 1 pôle	Caractéristique C, action retardée, commutation 1 pôle	Caractéristique C, action retardée, commutation 3 pôles	Caractéristique C, action retardée, commutation 1 pôle	Caractéristique C, action retardée, commutation 3 pôles
<b>Catégorie de surtension</b>	II	II	II	II	II	II	II

	VWL 35/5 AS 230V (S2)	VWL 55/5 AS 230V (S2)	VWL 75/5 AS 230V (S2)	VWL 105/5 AS 230V (S2)	VWL 105/5 AS (S2)	VWL 125/5 AS 230V (S2)	VWL 125/5 AS (S2)
Ventilateur, puissance absorbée	50 W	50 W	50 W	50 W	50 W	50 W	50 W
Ventilateur, nombre	1	1	1	2	2	2	2
Ventilateur, régime, maximal	620 tr/min	620 tr/min	620 tr/min	680 tr/min	680 tr/min	680 tr/min	680 tr/min
Ventilateur, débit d'air, maximal	2.300 m³/h	2.300 m³/h	2.300 m³/h	5.100 m³/h	5.100 m³/h	5.100 m³/h	5.100 m³/h

### Caractéristiques techniques – circuit frigorifique

	VWL 35/5 AS 230V (S2)	VWL 55/5 AS 230V (S2)	VWL 75/5 AS 230V (S2)	VWL 105/5 AS 230V (S2)	VWL 105/5 AS (S2)	VWL 125/5 AS 230V (S2)	VWL 125/5 AS (S2)
Matériau, conduite de fluide frigorigène	Cuivre	Cuivre	Cuivre	Cuivre	Cuivre	Cuivre	Cuivre
Longueur simple, conduite de fluide frigorigène, minimale	3 m	3 m	3 m	3 m	3 m	3 m	3 m
Longueur simple de conduite de fluide frigorigène, maximale, unité extérieure au-dessus de l'unité intérieure	40 m	40 m	40 m	40 m	40 m	40 m	40 m
Différence de hauteur admissible, unité extérieure au-dessus de l'unité intérieure	30 m	30 m	30 m	30 m	30 m	30 m	30 m
Longueur simple de conduite de fluide frigorigène, maximale, unité intérieure au-dessus de l'unité extérieure	25 m	25 m	25 m	25 m	25 m	25 m	25 m
Différence de hauteur admissible, unité intérieure au-dessus de l'unité extérieure	10 m	10 m	10 m	10 m	10 m	10 m	10 m
Technique de raccordement, conduite de fluide frigorigène	Raccordement Flare	Raccordement Flare	Raccordement Flare	Raccordement Flare	Raccordement Flare	Raccordement Flare	Raccordement Flare
Diamètre extérieur, tube gaz	1/2 " (12,7 mm)	1/2 " (12,7 mm)	5/8 " (15,875 mm)	5/8 " (15,875 mm)	5/8 " (15,875 mm)	5/8 " (15,875 mm)	5/8 " (15,875 mm)
Diamètre extérieur, tube liquide	1/4 " (6,35 mm)	1/4 " (6,35 mm)	3/8 " (9,575 mm)	3/8 " (9,575 mm)	3/8 " (9,575 mm)	3/8 " (9,575 mm)	3/8 " (9,575 mm)
Épaisseur de paroi minimale, tube gaz	0,8 mm	0,8 mm	0,95 mm	0,95 mm	0,95 mm	0,95 mm	0,95 mm
Épaisseur de paroi minimale, tube liquide	0,8 mm	0,8 mm	0,8 mm	0,8 mm	0,8 mm	0,8 mm	0,8 mm
Fluide frigorigène, type	R410A	R410A	R410A	R410A	R410A	R410A	R410A
Fluide frigorigène, quantité de remplissage	1,50 kg	1,50 kg	2,39 kg	3,60 kg	3,60 kg	3,60 kg	3,60 kg
Fluide frigorigène, Global Warming Potential (GWP)	2088	2088	2088	2088	2088	2088	2088
Fluide frigorigène, équivalent CO <sub>2</sub>	3,13 t	3,13 t	4,99 t	7,52 t	7,52 t	7,52 t	7,52 t
Pression de service admissible, maximale	4,15 MPa (41,50 bar)	4,15 MPa (41,50 bar)	4,15 MPa (41,50 bar)	4,15 MPa (41,50 bar)	4,15 MPa (41,50 bar)	4,15 MPa (41,50 bar)	4,15 MPa (41,50 bar)
Compresseur, conception	Rotatif, palette unique	Rotatif, palette unique	Rotatif, palette unique	Rotatif, palette unique	Rotatif, palette unique	Rotatif, palette unique	Rotatif, palette unique
Compresseur, type d'huile	Polyvinylester spécifique (PVE)	Polyvinylester spécifique (PVE)	Polyvinylester spécifique (PVE)	Polyvinylester spécifique (PVE)	Polyvinylester spécifique (PVE)	Polyvinylester spécifique (PVE)	Polyvinylester spécifique (PVE)
Compresseur, réglage	Électronique	Électronique	Électronique	Électronique	Électronique	Électronique	Électronique

## Caractéristiques techniques – seuils d'utilisation, mode chauffage

	VWL 35/5 AS 230V (S2)	VWL 55/5 AS 230V (S2)	VWL 75/5 AS 230V (S2)	VWL 105/5 AS 230V (S2)	VWL 105/5 AS (S2)	VWL 125/5 AS 230V (S2)	VWL 125/5 AS (S2)
Température minimale de l'air (température minimale amont)	-20 °C	-20 °C	-20 °C	-20 °C	-20 °C	-20 °C	-20 °C
Température maximale de l'air (température maximale amont)	20 °C	20 °C	20 °C	20 °C	20 °C	20 °C	20 °C
Température minimale de l'air, pour la production d'eau chaude sanitaire (température minimale amont pour ECS)	-20 °C	-20 °C	-20 °C	-20 °C	-20 °C	-20 °C	-20 °C
Température maximale de l'air, pour la production d'eau chaude sanitaire (température maximale amont pour ECS)	43 °C	43 °C	43 °C	43 °C	43 °C	43 °C	43 °C

## Caractéristiques techniques – seuils d'utilisation, mode rafraîchissement

Validité: Produit avec mode rafraîchissement

	VWL 35/5 AS 230V (S2)	VWL 55/5 AS 230V (S2)	VWL 75/5 AS 230V (S2)	VWL 105/5 AS 230V (S2)	VWL 105/5 AS (S2)	VWL 125/5 AS 230V (S2)	VWL 125/5 AS (S2)
Température minimale de l'air (température minimale amont)	15 °C	15 °C	15 °C	15 °C	15 °C	15 °C	15 °C
Température maximale de l'air (température maximale amont)	46 °C	46 °C	46 °C	46 °C	46 °C	46 °C	46 °C

## Caractéristiques techniques – puissance, mode chauffage

	VWL 35/5 AS 230V (S2)	VWL 55/5 AS 230V (S2)	VWL 75/5 AS 230V (S2)	VWL 105/5 AS 230V (S2)	VWL 105/5 AS (S2)	VWL 125/5 AS 230V (S2)	VWL 125/5 AS (S2)
Puissance de chauffage, A2/W35	2,50 kW	3,40 kW	4,60 kW	8,30 kW	8,30 kW	8,30 kW	8,30 kW
Coefficient de performance, COP, EN 14511, A2/W35	3,80	3,80	3,80	3,90	3,90	3,70	3,70
Puissance absorbée, effective, A2/W35	0,66 kW	0,89 kW	1,21 kW	2,13 kW	2,13 kW	2,24 kW	2,24 kW
Courant d'entrée A2/W35	3,20 A	4,40 A	5,50 A	10,20 A	3,30 A	10,50 A	3,40 A
Puissance de chauffage, A7/W35	3,20 kW	4,50 kW	5,80 kW	9,80 kW	9,80 kW	10,30 kW	10,30 kW
Coefficient de performance, COP, EN 14511, A7/W35	5,00	4,80	4,70	4,70	4,70	4,60	4,60
Puissance absorbée, effective, A7/W35	0,64 kW	0,94 kW	1,23 kW	2,09 kW	2,09 kW	2,24 kW	2,24 kW
Courant d'entrée A7/W35	3,20 A	4,60 A	5,80 A	9,90 A	3,20 A	10,50 A	3,50 A
Puissance de chauffage, A7/W45	3,10 kW	4,10 kW	5,50 kW	9,10 kW	9,10 kW	9,70 kW	9,70 kW
Coefficient de performance, COP, EN 14511, A7/W45	3,60	3,50	3,60	3,50	3,50	3,50	3,50
Puissance absorbée, effective, A7/W45	0,86 kW	1,17 kW	1,53 kW	2,60 kW	2,60 kW	2,77 kW	2,77 kW
Courant d'entrée A7/W45	4,10 A	5,40 A	6,80 A	12,00 A	4,10 A	12,70 A	4,30 A
Puissance de chauffage, A7/W55	2,80 kW	3,70 kW	5,00 kW	10,40 kW	10,40 kW	11,00 kW	11,00 kW
Coefficient de performance, COP, EN 14511, A7/W55	2,60	2,70	2,70	2,80	2,80	2,80	2,80

## Annexe

	VWL 35/5 AS 230V (S2)	VWL 55/5 AS 230V (S2)	VWL 75/5 AS 230V (S2)	VWL 105/5 AS 230V (S2)	VWL 105/5 AS (S2)	VWL 125/5 AS 230V (S2)	VWL 125/5 AS (S2)
<b>Puissance absorbée, effective, A7/W55</b>	1,08 kW	1,37 kW	1,85 kW	3,71 kW	3,71 kW	3,93 kW	3,93 kW
<b>Courant d'entrée A7/W55</b>	4,90 A	6,30 A	8,00 A	17,00 A	5,80 A	18,30 A	6,20 A
<b>Puissance de chauffage, A-7/W35</b>	3,60 kW	4,90 kW	6,70 kW	10,20 kW	10,20 kW	11,90 kW	11,90 kW
<b>Coefficient de performance, COP, EN 14511, A-7/W35</b>	3,20	2,70	2,70	2,80	2,80	2,50	2,50
<b>Puissance absorbée, effective, A-7/W35</b>	1,13 kW	1,81 kW	2,48 kW	3,64 kW	3,64 kW	4,76 kW	4,76 kW
<b>Courant d'entrée, A-7/W35</b>	5,40 A	8,60 A	11,80 A	17,40 A	5,70 A	22,70 A	7,50 A
<b>Puissance de chauffage, A-7/W35, mode silencieux 40 %</b>	3,20 kW	3,20 kW	4,20 kW	7,50 kW	7,50 kW	7,50 kW	7,50 kW
<b>Coefficient de performance, COP, EN 14511, A-7/W35, mode silencieux 40 %</b>	3,10	3,10	3,10	2,90	2,90	2,90	2,90
<b>Puissance de chauffage, A-7/W35, mode silencieux 50 %</b>	2,70 kW	2,70 kW	3,50 kW	6,30 kW	6,30 kW	6,30 kW	6,30 kW
<b>Coefficient de performance, COP, EN 14511, A-7/W35, mode silencieux 50 %</b>	3,20	3,20	3,20	3,00	3,00	3,00	3,00
<b>Puissance de chauffage, A-7/W35, mode silencieux 60 %</b>	2,20 kW	2,20 kW	2,80 kW	5,10 kW	5,10 kW	5,10 kW	5,10 kW
<b>Coefficient de performance, COP, EN 14511, A-7/W35, mode silencieux 60 %</b>	3,20	3,20	3,20	2,90	2,90	2,90	2,90

### Caractéristiques techniques – puissance, mode rafraîchissement

Validité: Produit avec mode rafraîchissement

	VWL 35/5 AS 230V (S2)	VWL 55/5 AS 230V (S2)	VWL 75/5 AS 230V (S2)	VWL 105/5 AS 230V (S2)	VWL 105/5 AS (S2)	VWL 125/5 AS 230V (S2)	VWL 125/5 AS (S2)
<b>Puissance de rafraîchissement, A35/W18</b>	4,90 kW	4,90 kW	6,30 kW	12,80 kW	12,80 kW	12,80 kW	12,80 kW
<b>Coefficient d'efficacité énergétique, EER, EN 14511, A35/W18</b>	4,00	4,00	3,80	3,40	3,40	3,40	3,40
<b>Puissance absorbée, effective, A35/W18</b>	1,23 kW	1,23 kW	1,66 kW	3,76 kW	3,76 kW	3,76 kW	3,76 kW
<b>Courant d'entrée A35/W18</b>	6,00 A	6,00 A	7,90 A	17,40 A	5,90 A	17,40 A	5,90 A
<b>Puissance de rafraîchissement, A35/W7</b>	3,20 kW	3,20 kW	4,40 kW	8,80 kW	8,80 kW	8,80 kW	8,80 kW
<b>Coefficient d'efficacité énergétique, EER, EN 14511, A35/W7</b>	2,80	2,80	2,80	2,60	2,60	2,60	2,60
<b>Puissance absorbée, effective, A35/W7</b>	1,14 kW	1,14 kW	1,57 kW	3,38 kW	3,38 kW	3,38 kW	3,38 kW
<b>Courant d'entrée A35/W7</b>	5,40 A	5,40 A	7,30 A	15,50 A	5,10 A	15,50 A	5,10 A

**Caractéristiques techniques – émissions sonores, mode chauffage**

	VWL 35/5 AS 230V (S2)	VWL 55/5 AS 230V (S2)	VWL 75/5 AS 230V (S2)	VWL 105/5 AS 230V (S2)	VWL 105/5 AS (S2)	VWL 125/5 AS 230V (S2)	VWL 125/5 AS (S2)
Puissance sonore, EN 12102, EN ISO 9614-1, A7/W35	51 dB(A)	53 dB(A)	54 dB(A)	58 dB(A)	58 dB(A)	59 dB(A)	58 dB(A)
Puissance sonore, EN 12102, EN ISO 9614-1, A7/W45	51 dB(A)	53 dB(A)	55 dB(A)	59 dB(A)	58 dB(A)	59 dB(A)	59 dB(A)
Puissance sonore, EN 12102, EN ISO 9614-1, A7/W55	53 dB(A)	54 dB(A)	54 dB(A)	60 dB(A)	60 dB(A)	60 dB(A)	60 dB(A)
Puissance sonore, EN 12102, EN ISO 9614-1, A-7/W35, mode silencieux 40 %	52 dB(A)	52 dB(A)	52 dB(A)	57 dB(A)	59 dB(A)	57 dB(A)	59 dB(A)
Puissance sonore, EN 12102, EN ISO 9614-1, A-7/W35, mode silencieux 50 %	50 dB(A)	50 dB(A)	50 dB(A)	56 dB(A)	57 dB(A)	56 dB(A)	57 dB(A)
Puissance sonore, EN 12102, EN ISO 9614-1, A-7/W35, mode silencieux 60 %	46 dB(A)	46 dB(A)	48 dB(A)	53 dB(A)	55 dB(A)	53 dB(A)	55 dB(A)

**Caractéristiques techniques – émissions sonores, mode rafraîchissement**

Validité: Produit avec mode rafraîchissement

	VWL 35/5 AS 230V (S2)	VWL 55/5 AS 230V (S2)	VWL 75/5 AS 230V (S2)	VWL 105/5 AS 230V (S2)	VWL 105/5 AS (S2)	VWL 125/5 AS 230V (S2)	VWL 125/5 AS (S2)
Puissance sonore, EN 12102, EN ISO 9614-1, A35/W18	54 dB(A)	54 dB(A)	56 dB(A)	59 dB(A)	59 dB(A)	59 dB(A)	59 dB(A)
Puissance sonore, EN 12102, EN ISO 9614-1, A35/W7	54 dB(A)	54 dB(A)	55 dB(A)	58 dB(A)	59 dB(A)	58 dB(A)	59 dB(A)

# Inhoudsopgave

## Gebruiksaanwijzing

### Inhoudsopgave

<b>1</b>	<b>Veiligheid.....</b>	<b>93</b>
1.1	Waarschuwingen bij handelingen.....	93
1.2	Reglementair gebruik.....	93
1.3	Algemene veiligheidsinstructies .....	93
<b>2</b>	<b>Aanwijzingen bij de documentatie.....</b>	<b>95</b>
2.1	Aanvullend geldende documenten in acht nemen.....	95
2.2	Documenten bewaren .....	95
2.3	Geldigheid van de handleiding .....	95
<b>3</b>	<b>Productbeschrijving .....</b>	<b>95</b>
3.1	Warmtepompsysteem.....	95
3.2	Werkwijze van de warmtepomp.....	95
3.3	Opbouw van het product .....	95
3.4	Typeplaatje en serienummer .....	96
3.5	CE-markering.....	96
3.6	Gefluoreerde broeikasgassen .....	96
<b>4</b>	<b>Bedrijf .....</b>	<b>96</b>
4.1	Product inschakelen .....	96
4.2	Product bedienen.....	96
4.3	Vorstbeveiliging tot stand brengen .....	96
4.4	Product uitschakelen .....	96
<b>5</b>	<b>Onderhoud .....</b>	<b>96</b>
5.1	Product vrijhouden, product reinigen.....	96
5.2	Product onderhouden .....	96
5.3	Onderhoud.....	96
5.4	Onderhoudsschema in acht nemen.....	96
<b>6</b>	<b>Verhelpen van storingen.....</b>	<b>97</b>
6.1	Storingen verhelpen.....	97
<b>7</b>	<b>Buitenbedrijfstelling .....</b>	<b>97</b>
7.1	Product tijdelijk buiten bedrijf stellen .....	97
7.2	Product definitief buiten bedrijf stellen.....	97
<b>8</b>	<b>Recycling en afvoer.....</b>	<b>97</b>
8.1	Koudemiddel laten afvoeren .....	97
	<b>Bijlage.....</b>	<b>98</b>
<b>A</b>	<b>Verhelpen van storingen.....</b>	<b>98</b>



## 1 Veiligheid

### 1.1 Waarschuwingen bij handelingen

#### Classificatie van de waarschuwingen bij handelingen

De waarschuwingen bij handelingen zijn als volgt door waarschuwingstekens en signaalwoorden aangaande de ernst van het potentiële gevaar ingedeeld:

#### Waarschuwingstekens en signaalwoorden



##### **Gevaar!**

Direct levensgevaar of gevaar voor ernstig lichamelijk letsel



##### **Gevaar!**

Levensgevaar door een elektrische schok



##### **Waarschuwing!**

Gevaar voor licht lichamelijk letsel



##### **Opgelet!**

Kans op materiële schade of milieuschade

### 1.2 Reglementair gebruik

Er kan bij ondeskundig of oneigenlijk gebruik gevaar ontstaan voor lijf en leven van de gebruiker of derden resp. schade aan het product en andere voorwerpen.

Het product is de buitenunit van een lucht-waterwarmtepomp met splitconstructie.

Het product gebruikt de buitenlucht als warmtebron en kan voor de verwarming van een woongebouw en voor de warmwaterbereiding worden gebruikt.

Het product is uitsluitend bedoeld voor de buitenopstelling.

Het product is uitsluitend bestemd voor huishoudelijk gebruik.

Het reglementaire gebruik laat alleen deze productcombinaties toe:

Buitenunit	Binneneenheid
VWL ..5/5 AS ...	VWL ..8/5 IS ...
	VWL ..7/5 IS ...

Het reglementaire gebruik houdt in:

- het naleven van de meegeleverde gebruiksaanwijzingen van het product alsook

van alle andere componenten van de installatie

- het naleven van alle in de handleidingen vermelde inspectie- en onderhoudsvoorwaarden.

Dit product kan door kinderen vanaf 8 jaar alsook personen met verminderde fysieke, sensorische of mentale capaciteiten of gebrek aan ervaring en kennis gebruikt worden, als ze onder toezicht staan of m.b.t. het veilige gebruik van het product geïnstrueerd werden en de daaruit resulterende gevaren verstaan. Kinderen mogen niet met het product spelen. Reiniging en onderhoud door de gebruiker mogen niet door kinderen zonder toezicht uitgevoerd worden.

Een ander gebruik dan het in deze handleiding beschreven gebruik of een gebruik dat van het hier beschreven gebruik afwijkt, geldt als niet reglementair. Als niet reglementair gebruik geldt ook ieder direct commercieel of industrieel gebruik.

#### **Attentie!**

Ieder misbruik is verboden.

### 1.3 Algemene veiligheidsinstructies

#### 1.3.1 Levensgevaar door veranderingen aan het product of in de omgeving van het product

- ▶ Verwijder, overbrug of blokkeer in geen geval de veiligheidsinrichtingen.
- ▶ Manipuleer geen veiligheidsinrichtingen.
- ▶ Vernietig of verwijder geen verzegelingen van componenten.
- ▶ Breng geen veranderingen aan:
  - aan het product
  - aan de toevoerleidingen
  - aan de afvoerleiding
  - aan het overstortventiel voor het warmtebroncircuit
  - aan bouwconstructies die de gebruiksveiligheid van het product kunnen beïnvloeden

#### 1.3.2 Verwondingsgevaar door bevriezing bij contact met koudemiddel

Het product wordt met een bedrijfsvulling van het koudemiddel R410A geleverd. Lekkend





## 1 Veiligheid

koudemiddel kan bij het aanraken van het lek tot bevriezingen leiden.

- ▶ Als er koudemiddel vrijkomt, geen onderdelen van het product aanraken.
- ▶ Adem dampen of gassen die bij lekken uit het koudemiddelcircuit komen niet in.
- ▶ Vermijd huid- of oogcontact met het koudemiddel.
- ▶ Raadpleeg bij huid- of oogcontact met het koudemiddel een arts.

### 1.3.3 Verwondingsgevaar door verbranding bij contact met koudemiddelleidingen

De koudemiddelleidingen tussen buitenunit en binnenunit kunnen tijdens het gebruik erg heet worden. Er bestaat verbrandingsgevaar.

- ▶ Raak geen niet-geïsoleerde koudemiddelleidingen aan.

### 1.3.4 Verwondingsgevaar en gevaar voor materiële schade door ondeskundig of niet-uitgevoerd onderhoud en ondeskundige of niet-uitgevoerde reparatie

- ▶ Probeer nooit om zelf onderhoudswerk of reparaties aan uw product uit te voeren.
- ▶ Laat storingen en schade onmiddellijk door een installateur verhelpen.
- ▶ Neem de opgegeven onderhoudsintervallen in acht.

### 1.3.5 Kans op functiestoringen door verkeerde stroomvoorziening

Om storingen van het product te voorkomen moet de stroomvoorziening binnen de vastgestelde grenzen liggen:

- 1-fasig: 230 V (+10/-15%), 50Hz
- 3-fasig: 400 V (+10/-15%), 50Hz

### 1.3.6 Gevaar voor materiële schade door vorst

- ▶ Zorg ervoor dat de CV-installatie bij vorst in elk geval in gebruik blijft en alle vertrekken voldoende getempereerd zijn.
- ▶ Als u het bedrijf niet kunt garanderen, dan laat u een installateur de CV-installatie legen.

### 1.3.7 Kans op milieuschade door lekkend koudemiddel

Het product bevat het koudemiddel R410A. Het koudemiddel mag niet in de atmosfeer terecht komen. R410A is een door het Kyoto-protocol beschreven gefluoreerd broeikasgas met GWP 2088 (GWP = Global Warming Potential). Komt het in de atmosfeer terecht, dan werkt het 2088 keer zo sterk als het natuurlijke broeikasgas CO<sub>2</sub>.

Het in het product aanwezige koudemiddel moet voor het afvoeren van het product volledig in een daarvoor geschikt reservoir worden afgezogen, om het daarna conform de voorschriften te recyclen of af te voeren.

- ▶ Zorg ervoor dat alleen een officieel gecertificeerde installateur met de nodige veiligheidsuitrusting installatiewerkzaamheden, onderhoudswerkzaamheden of andere ingrepen aan het koudemiddelcircuit uitvoert.
- ▶ Laat het in het product aanwezige koudemiddel door een gecertificeerde installateur conform de voorschriften recyclen of afvoeren.

### 1.3.8 Gevaar door foute bediening

Door foute bediening kunt u zichzelf en anderen in gevaar brengen en materiële schade veroorzaken.

- ▶ Lees deze handleiding en alle andere documenten die van toepassing zijn zorgvuldig, vooral het hoofdstuk "Veiligheid" en de waarschuwingen.
- ▶ Voer alleen de werkzaamheden uit waarover deze gebruiksaanwijzing aanwijzingen geeft.





## 2 Aanwijzingen bij de documentatie

### 2.1 Aanvullend geldende documenten in acht nemen

- ▶ Neem absoluut alle gebruiksaanwijzingen die bij de componenten van de installatie worden meegeleverd in acht.
- ▶ Neem de landspecifieke aanwijzingen in de bijlage Country Specifics in acht.

### 2.2 Documenten bewaren

- ▶ Bewaar deze handleiding alsook alle documenten die van toepassing zijn voor het verdere gebruik.

### 2.3 Geldigheid van de handleiding

Deze handleiding geldt uitsluitend voor:

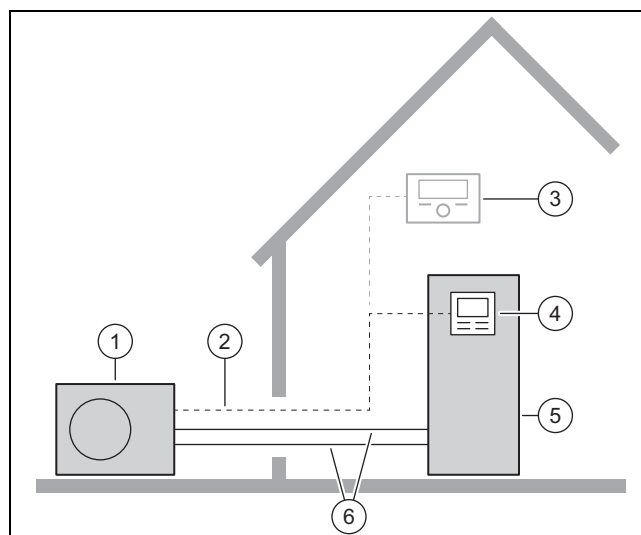
Product
VWL 35/5 AS 230V S2
VWL 55/5 AS 230V S2
VWL 75/5 AS 230V S2
VWL 105/5 AS 230V S2
VWL 105/5 AS S2
VWL 125/5 AS 230V S2
VWL 125/5 AS S2

Product
VWL 35/5 AS 230V
VWL 55/5 AS 230V
VWL 75/5 AS 230V
VWL 105/5 AS 230V
VWL 105/5 AS
VWL 125/5 AS 230V
VWL 125/5 AS

## 3 Productbeschrijving

### 3.1 Warmtepompsysteem

Opbouwen van een typisch warmtepompsysteem met split-technologie:



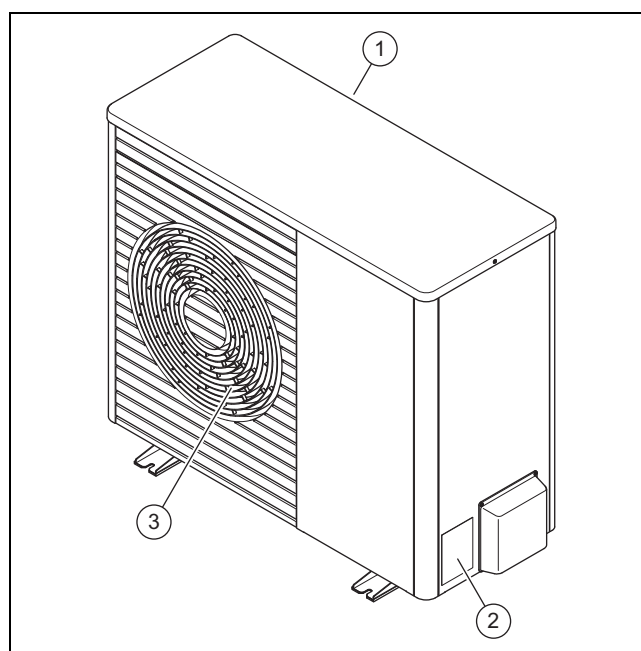
- |   |                                |   |                               |
|---|--------------------------------|---|-------------------------------|
| 1 | Warmtepomp   buiten-unit       | 4 | Thermostaat van de binnenunit |
| 2 | eBUS-leiding                   | 5 | Warmtepomp   binnen-unit      |
| 3 | Systeemthermostaat (optioneel) | 6 | Koelmiddelcircuit             |

### 3.2 Werkwijze van de warmtepomp

De warmtepomp bezit een gesloten koudemiddelcircuit waarin een koudemiddel circuleert.

Door cyclische verdamping, compressie, condensatie en expansie wordt warmte-energie van de omgeving opgenomen en aan het gebouw afgegeven. In het koelbedrijf wordt aan het gebouw warmte-energie onttrokken en aan de omgeving afgegeven.

### 3.3 Opbouw van het product



- |   |                    |   |                     |
|---|--------------------|---|---------------------|
| 1 | Luchtinlaatrooster | 3 | Luchtuitlaatrooster |
| 2 | Typeplaatje        |   |                     |

## 4 Bedrijf

### 3.4 Typeplaatje en serienummer

Het typeplaatje bevindt zich aan de rechter buitenkant van het product.

Op het typeplaatje bevinden zich de nomenclatuur en het serienummer.

### 3.5 CE-markering



Met de CE-markering wordt aangegeven dat de producten volgens het typeplaatje voldoen aan de fundamentele vereisten van de geldende richtlijnen.

De conformiteitsverklaring kan bij de fabrikant geraadpleegd worden.

### 3.6 Gefluoreerde broeikasgassen

Het product bevat gefluoreerde broeikasgassen.

## 4 Bedrijf

### 4.1 Product inschakelen

- ▶ Schakel in het gebouw de scheidingsschakelaar (contactverbreker) in die met het product is verbonden.

### 4.2 Product bedienen

De thermostaat van de binnenunit geeft informatie over de bedrijfsstatus, dient voor de instelling van parameters en het verhelpen van storingen.

- ▶ Ga naar de binnenunit. Neem de gebruiksaanwijzing van de binnenunit in acht.

**Voorwaarde:** Systeemthermostaat voorhanden

De systeemthermostaat regelt de CV-installatie en de warmwaterbereiding van een aangesloten boiler.

- ▶ Ga naar de systeemthermostaat. Neem de gebruiksaanwijzing van de systeemthermostaat in acht.

### 4.3 Vorstbeveiliging tot stand brengen

1. Zorg ervoor dat het product ingeschakeld is en blijft.
2. Zorg ervoor dat zich geen sneeuw in de omgeving van de luchtinlaat en luchtuitlaat verzamelt.

### 4.4 Product uitschakelen

1. Schakel in het gebouw de scheidingsschakelaar (contactverbreker) uit die met het product is verbonden.
2. Houd er rekening mee dat hierdoor geen vorstbeveiliging meer is gegarandeerd.

## 5 Onderhoud

### 5.1 Product vrijhouden, product reinigen

1. Verwijder regelmatig takken en bladeren die zich rond het product hebben verzameld.
2. Verwijder regelmatig bladeren en vuil aan het ventilatierooster onder het product.
3. Verwijder regelmatig sneeuw van het luchtinlaatrooster en van het luchtuitlaatrooster.
4. Verwijder regelmatig sneeuw die zich rond het product heeft verzameld.

### 5.2 Product onderhouden

- ▶ Reinig de mantel met een vochtige doek en een beetje oplosmiddelvrije zeep.
- ▶ Gebruik geen sprays, geen schuurmiddelen, afwasmiddelen, oplosmiddel- of chloorhoudende reinigingsmiddelen.

### 5.3 Onderhoud

Voor de continue inzetbaarheid, gebruiksveiligheid, betrouwbaarheid en lange levensduur van het product zijn een jaarlijkse inspectie en een tweejaarlijks onderhoud van het product door de installateur noodzakelijk. Afhankelijk van de resultaten van de inspectie kan een vroeger onderhoud nodig zijn.

### 5.4 Onderhoudsschema in acht nemen

- ▶ Neem het onderhoudsschema in acht (→ Installatiehandleiding, bijlage). Neem de intervallen in acht.



#### **Gevaar!**

**Verwondingsgevaar en gevaar voor materiële schade als gevolg van niet uitgevoerde of ondeskundig onderhoud en reparatie!**

Door niet uitgevoerde of ondeskundige onderhoudswerkzaamheden of reparaties kunnen personen gewond raken of kan het product beschadigd worden.

- ▶ Probeer nooit om zelf onderhoudswerkzaamheden of reparaties aan uw product uit te voeren.
- ▶ Geef daartoe opdracht aan een erkend installateur. We raden u aan om een onderhoudscontract af te sluiten.

### 6 Verhelpen van storingen

#### 6.1 Storingen verhelpen

Als er een storing optreedt, dan kunt u deze in vele gevallen zelf verhelpen. Gebruik hiervoor de tabel verhelpen van storingen in de bijlage.

- ▶ Neem contact op met een installateur als de beschreven maatregel niet tot succes leidt.

### 7 Buitenbedrijfstelling

#### 7.1 Product tijdelijk buiten bedrijf stellen

- ▶ Schakel het product uit. Bescherm de CV-installatie tegen vorst, bijvoorbeeld door het legen van de CV-installatie.

#### 7.2 Product definitief buiten bedrijf stellen

- ▶ Laat het product door een installateur definitief buiten bedrijf stellen.

### 8 Recycling en afvoer

- ▶ Laat de verpakking door de installateur afvoeren die het product geïnstalleerd heeft.



■ Als het product met dit teken is aangeduid:

- ▶ Gooi het product in dat geval niet met het huisvuil weg.
- ▶ Geef het product in plaats daarvan af bij een inzamel-punt voor oude elektrische of elektronische apparaten.



■ Als het product batterijen bevat die met dit teken ge-kenmerkt zijn, kunnen de batterijen substanties bevatten die schadelijk zijn voor gezondheid en milieu.

- ▶ Breng de batterijen in dat geval naar een inzamel-punt voor batterijen.

#### 8.1 Koudemiddel laten afvoeren

Het product is met het koudemiddel R410A gevuld.

- ▶ Laat het koudemiddel alleen door een geautoriseerde installateur afvoeren.
- ▶ Neem de algemene veiligheidsvoorschriften in acht.

## Bijlage

### Bijlage

#### A Verhelpen van storingen

Storing	Mogelijke oorzaak	Maatregel
Het product werkt niet meer.	Stroomvoorziening tijdelijk onderbroken.	Geen. Als de stroomvoorziening opnieuw tot stand is gebracht, treedt het product automatisch in werking.
	Stroomvoorziening permanent onderbroken.	Breng uw installateur op de hoogte.
Dampsluist aan het product.	Ontdooiproces bij hoge luchtvochtigheid.	Geen. Dit is een normaal effect.

## Installatie- en onderhoudshandleiding

### Inhoudsopgave

<b>1</b>	<b>Veiligheid</b> .....	<b>101</b>	5.6	Afdekking van de serviceventielen demonteren.....	117
1.1	Waarschuwingen bij handelingen.....	101	5.7	Buiseinden afkorten en ombuigen.....	117
1.2	Reglementair gebruik.....	101	5.8	Koudemiddelleidingen aansluiten.....	118
1.3	Algemene veiligheidsinstructies.....	101	5.9	Koudemiddelcircuit op dichtheid controleren.....	118
1.4	Voorschriften (richtlijnen, wetten, normen).....	102	5.10	Koudemiddelcircuit evacueren.....	118
<b>2</b>	<b>Aanwijzingen bij de documentatie</b> .....	<b>103</b>	5.11	Bijkomend koudemiddel vullen.....	119
2.1	Aanvullend geldende documenten in acht nemen.....	103	5.12	Afsluitkleppen openen, koudemiddel vrijgeven.....	120
2.2	Documenten bewaren.....	103	5.13	Werkzaamheden aan het koudemiddelcircuit afsluiten.....	120
2.3	Geldigheid van de handleiding.....	103	<b>6</b>	<b>Elektrische installatie</b> .....	<b>120</b>
2.4	Verdere informatie.....	103	6.1	Elektrische installatie voorbereiden.....	120
<b>3</b>	<b>Productbeschrijving</b> .....	<b>103</b>	6.2	Vereisten aan elektrische componenten.....	120
3.1	Warmtepompsysteem.....	103	6.3	Componenten voor functie blokkering energiebedrijf installeren.....	121
3.2	Modus koelbedrijf.....	103	6.4	Schakelkast openen.....	121
3.3	Werkwijze van de warmtepomp.....	103	6.5	Elektrische leiding afstrippen.....	121
3.4	Beschrijving van het product.....	104	6.6	Stroomvoorziening tot stand brengen, 1~/230V.....	121
3.5	Opbouw van het product.....	104	6.7	Stroomvoorziening tot stand brengen, 3~/400V.....	122
3.6	Gegevens op het kenplaatje.....	105	6.8	eBUS-leiding aansluiten.....	122
3.7	CE-markering.....	106	6.9	Toebehoren aansluiten.....	123
3.8	SVGW-teken.....	106	6.10	Schakelkast sluiten.....	123
3.9	Aansluitingssymbolen.....	106	6.11	Wanddoorvoer verzegelen.....	123
3.10	Toepassingsgrenzen.....	106	<b>7</b>	<b>Ingebruikname</b> .....	<b>123</b>
3.11	Ontdooimodus.....	107	7.1	Vóór het inschakelen controleren.....	123
3.12	Veiligheidsinrichtingen.....	107	7.2	Product inschakelen.....	123
<b>4</b>	<b>Montage</b> .....	<b>107</b>	7.3	Instellingen aan de thermostaat van de binneneenheid uitvoeren.....	123
4.1	Product uitpakken.....	107	7.4	Instellingen aan de systeemthermostaat uitvoeren.....	123
4.2	Leveringsomvang controleren.....	107	<b>8</b>	<b>Aanpassing aan de installatie</b> .....	<b>123</b>
4.3	Product transporteren.....	107	8.1	Instellingen aan de thermostaat van de binneneenheid aanpassen.....	123
4.4	Afmetingen.....	108	<b>9</b>	<b>Overdracht aan de gebruiker</b> .....	<b>123</b>
4.5	Minimumafstanden in acht nemen.....	109	9.1	Gebruiker instrueren.....	123
4.6	Voorwaarden voor het montage-type.....	110	<b>10</b>	<b>Verhelpen van storingen</b> .....	<b>123</b>
4.7	Eisen aan de opstelplaats.....	110	10.1	Foutmeldingen.....	123
4.8	Bodemopstelling.....	111	10.2	Andere storingen.....	123
4.9	Wandmontage.....	113	<b>11</b>	<b>Inspectie en onderhoud</b> .....	<b>123</b>
4.10	Montage op een plat dak.....	113	11.1	Werkschema en intervallen in acht nemen.....	123
4.11	Manteldelen demonteren.....	114	11.2	Reserveonderdelen aankopen.....	123
4.12	Manteldelen monteren.....	115	11.3	Inspectie en onderhoud voorbereiden.....	124
<b>5</b>	<b>Hydraulische installatie</b> .....	<b>115</b>	11.4	Werkveiligheid garanderen.....	124
5.1	Werkzaamheden aan het koudemiddelcircuit voorbereiden.....	115	11.5	Product reinigen.....	124
5.2	Installatie van de koudemiddelleidingen plannen.....	115	11.6	Verdamper controleren/reinigen.....	124
5.3	Koudemiddelleidingen naar product installeren.....	116	11.7	Ventilator controleren.....	124
5.4	Koudemiddelleidingen naar product installeren.....	117	11.8	Condensafvoer controleren/reinigen.....	124
5.5	Koudemiddelleidingen in gebouwen installeren.....	117	11.9	Koelmiddelcircuit controleren.....	124
			11.10	Koudemiddelcircuit op dichtheid controleren.....	125

## Inhoudsopgave

11.11	Elektrische aansluitingen controleren .....	125
11.12	Kleine rubberen voeten op slijtage controleren.....	125
11.13	Inspectie en onderhoud afsluiten.....	125
<b>12</b>	<b>Uitbedrijfname.....</b>	<b>125</b>
12.1	Product tijdelijk buiten bedrijf stellen .....	125
12.2	Product definitief buiten bedrijf stellen.....	125
<b>13</b>	<b>Recycling en afvoer.....</b>	<b>126</b>
13.1	Recycling en afvoer .....	126
13.2	Koudemiddel afvoeren.....	126
<b>Bijlage</b>	<b>.....</b>	<b>127</b>
<b>A</b>	<b>Functieschema.....</b>	<b>127</b>
<b>B</b>	<b>Veiligheidsinrichtingen .....</b>	<b>128</b>
<b>C</b>	<b>Aansluitschema .....</b>	<b>129</b>
C.1	Aansluitschema, deel 1a, voor aansluiting 1~/230V .....	129
C.2	Aansluitschema, deel 1b, voor aansluiting 3~/400V .....	130
C.3	Bedradingsschema, deel 2 .....	131
<b>D</b>	<b>Inspectie- en onderhoudswerkzaamheden .....</b>	<b>132</b>
<b>E</b>	<b>Technische gegevens .....</b>	<b>132</b>



## 1 Veiligheid

### 1.1 Waarschuwingen bij handelingen

#### Classificatie van de waarschuwingen bij handelingen

De waarschuwingen bij handelingen zijn als volgt door waarschuwingstekens en signaalwoorden aangaande de ernst van het potentiële gevaar ingedeeld:

#### Waarschuwingstekens en signaalwoorden



##### **Gevaar!**

Direct levensgevaar of gevaar voor ernstig lichamelijk letsel



##### **Gevaar!**

Levensgevaar door een elektrische schok



##### **Waarschuwing!**

Gevaar voor licht lichamelijk letsel



##### **Opgelet!**

Kans op materiële schade of milieuschade

### 1.2 Reglementair gebruik

Er kan bij ondeskundig of oneigenlijk gebruik gevaar ontstaan voor lijf en leven van de gebruiker of derden resp. schade aan het product en andere voorwerpen.

Het product is de buitenunit van een lucht-waterwarmtepomp met splitconstructie.

Het product gebruikt de buitenlucht als warmtebron en kan voor de verwarming van een woongebouw en voor de warmwaterbereiding worden gebruikt.

Het product is uitsluitend bedoeld voor de buitenopstelling.

Het product is uitsluitend bestemd voor huishoudelijk gebruik.

Het reglementaire gebruik laat alleen deze productcombinaties toe:

Buitenunit	Binneneenheid
VWL ..5/5 AS ...	VWL ..8/5 IS ...
	VWL ..7/5 IS ...

Het reglementaire gebruik houdt in:

- het naleven van de bijgevoegde gebruiks-, installatie- en onderhoudshandleidingen



van het product en van alle andere componenten van de installatie

- de installatie en montage conform de product- en systeemvergunning
- het naleven van alle in de handleidingen vermelde inspectie- en onderhoudsvoorwaarden.

Het gebruik volgens de voorschriften omvat bovendien de installatie conform de IP-code.

Een ander gebruik dan het in deze handleiding beschreven gebruik of een gebruik dat van het hier beschreven gebruik afwijkt, geldt als niet reglementair. Als niet reglementair gebruik geldt ook ieder direct commercieel of industrieel gebruik.

#### **Attentie!**

Ieder misbruik is verboden.

### 1.3 Algemene veiligheidsinstructies

#### 1.3.1 Levensgevaar door een elektrische schok

Als u spanningsvoerende componenten aanraakt, bestaat levensgevaar door elektrische schok.

Voor u aan het product werkt:

- ▶ Schakel het product spanningsvrij door alle stroomvoorzieningen alpolig uit te schakelen (elektrische scheidingsinrichting met minstens 3 mm contactopening, bijv. zekering of leidingbeveiligingsschakelaar).
- ▶ Beveilig tegen herinschakelen.
- ▶ Wacht minstens 3 min tot de condensatoren ontladen zijn.
- ▶ Controleer op spanningvrijheid.

#### 1.3.2 Levensgevaar door ontbrekende veiligheidsinrichtingen

De in dit document opgenomen schema's geven niet alle voor een deskundige installatie vereiste veiligheidsinrichtingen weer.

- ▶ Installeer de nodige veiligheidsinrichtingen in de installatie.
- ▶ Neem de betreffende nationale en internationale wetten, normen en richtlijnen in acht.



## 1 Veiligheid

### 1.3.3 Verwondingsgevaar door bevrozing bij contact met koudemiddel

Het product wordt met een bedrijfsvulling van het koudemiddel R410A geleverd. Lekkend koudemiddel kan bij het aanraken van het lek tot bevrozingen leiden.

- ▶ Als er koudemiddel vrijkomt, geen onderdelen van het product aanraken.
- ▶ Adem dampen of gassen die bij lekken uit het koudemiddelcircuit komen niet in.
- ▶ Vermijd huid- of oogcontact met het koudemiddel.
- ▶ Raadpleeg bij huid- of oogcontact met het koudemiddel een arts.

### 1.3.4 Verbrandings- en bevrozingsgevaar door hete en koude componenten

Aan sommige componenten, bijv. aan ongeïsoleerde buisleidingen, is er gevaar voor verbranding en bevrozing.

- ▶ Ga pas met de componenten aan het werk wanneer deze de omgevingstemperatuur hebben bereikt.

### 1.3.5 Kans op milieuschade door lekkend koudemiddel

Het product bevat het koudemiddel R410A. Het koudemiddel mag niet in de atmosfeer terecht komen. R410A is een door het Kyoto-protocol beschreven gefluoreerd broeikasgas met GWP 2088 (GWP = Global Warming Potential). Komt het in de atmosfeer terecht, dan werkt het 2088 keer zo sterk als het natuurlijke broeikasgas CO<sub>2</sub>.

Het in het product aanwezige koudemiddel moet voor het afvoeren van het product volledig in een daarvoor geschikt reservoir worden afgezogen, om het daarna conform de voorschriften te recyclen of af te voeren.

- ▶ Zorg ervoor dat alleen een officieel gecertificeerde installateur met de nodige veiligheidsuitrusting installatiewerkzaamheden, onderhoudswerkzaamheden of andere ingrepen aan het koudemiddelcircuit uitvoert.
- ▶ Laat het in het product aanwezige koudemiddel door een gecertificeerde installateur conform de voorschriften recyclen of afvoeren.

### 1.3.6 Kans op materiële schade door ongeschikt gereedschap

- ▶ Gebruik geschikt gereedschap.

### 1.3.7 Kans op materiële schade door ongeschikt materiaal

Ongeschikte koudemiddelleidingen kunnen tot materiële schade leiden.

- ▶ Gebruik alleen speciale koperbuizen voor de koudetechniek.

### 1.3.8 Gevaar door ontoereikende kwalificatie

De volgende werkzaamheden mogen alleen vakmensen met voldoende kwalificaties uitvoeren:

- Montage
  - Demontage
  - Installatie
  - Ingebruikname
  - Inspectie en onderhoud
  - Reparatie
  - Buitenbedrijfstelling
- ▶ Ga te werk conform de actuele stand der techniek.

### 1.4 Voorschriften (richtlijnen, wetten, normen)

- ▶ Neem de nationale voorschriften, normen, richtlijnen, verordeningen en wetten in acht.





### 2 Aanwijzingen bij de documentatie

#### 2.1 Aanvullend geldende documenten in acht nemen

- ▶ Neem absoluut alle bedienings- en installatiehandleidingen die bij de componenten van de installatie worden meegeleverd in acht.
- ▶ Neem de landspecifieke aanwijzingen in de bijlage Country Specifics in acht.

#### 2.2 Documenten bewaren

- ▶ Gelieve deze handleiding alsook alle aanvullend geldende documenten aan de gebruiker van de installatie te geven.

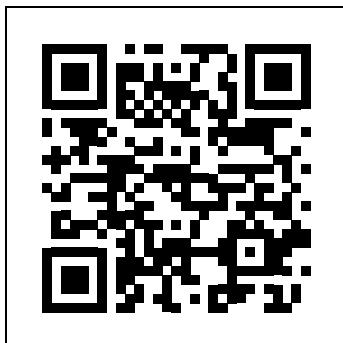
#### 2.3 Geldigheid van de handleiding

Deze handleiding geldt uitsluitend voor:

Product
VWL 35/5 AS 230V S2
VWL 55/5 AS 230V S2
VWL 75/5 AS 230V S2
VWL 105/5 AS 230V S2
VWL 105/5 AS S2
VWL 125/5 AS 230V S2
VWL 125/5 AS S2

Product
VWL 35/5 AS 230V
VWL 55/5 AS 230V
VWL 75/5 AS 230V
VWL 105/5 AS 230V
VWL 105/5 AS
VWL 125/5 AS 230V
VWL 125/5 AS

#### 2.4 Verdere informatie

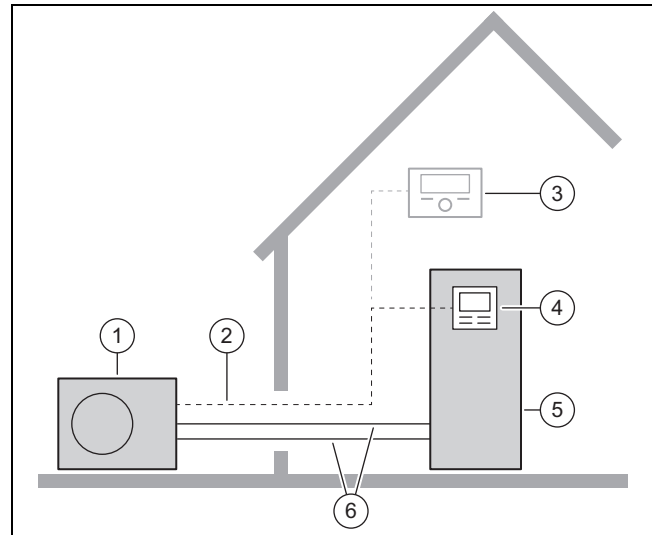


- ▶ Scan de weergegeven code met uw smartphone om meer informatie over de installatie te ontvangen.
  - ◀ U wordt naar installatievideo's geleid.

### 3 Productbeschrijving

#### 3.1 Warmtepompsysteem

Opbouwen van een typisch warmtepompsysteem met split-technologie:



- |   |                                |   |                               |
|---|--------------------------------|---|-------------------------------|
| 1 | Warmtepomp, buiten-unit        | 4 | Thermostaat van de binnenunit |
| 2 | eBUS-leiding                   | 5 | Warmtepomp, binnen-unit       |
| 3 | Systeemthermostaat (optioneel) | 6 | Koelmiddelcircuit             |

#### 3.2 Modus koelbedrijf

Het product bezit afhankelijk van het land de functie CV-bedrijf of CV- en koelbedrijf.

Producten die af fabriek zonder koelbedrijf worden geleverd, zijn in de nomenclatuur met "S2" aangeduid. Voor deze toestellen is via een optionele accessoire een latere activering van het koelbedrijf mogelijk.

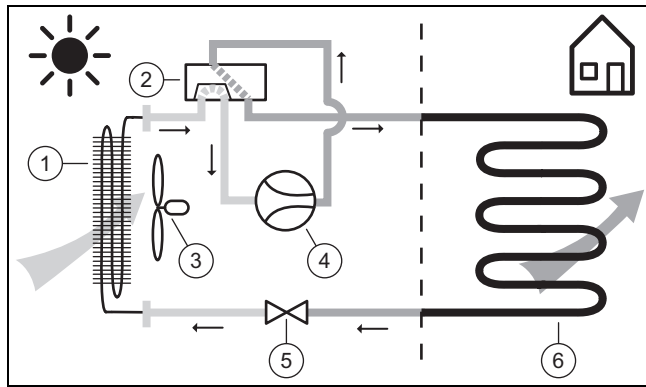
#### 3.3 Werkwijze van de warmtepomp

De warmtepomp bezit een gesloten koudemiddelcircuit waarin een koudemiddel circuleert.

Door cyclische verdamping, compressie, condensatie en expansie wordt in het CV-bedrijf warmte-energie van de omgeving opgenomen en aan het gebouw afgegeven. In het koelbedrijf wordt aan het gebouw warmte-energie onttrokken en aan de omgeving afgegeven.

## 3 Productbeschrijving

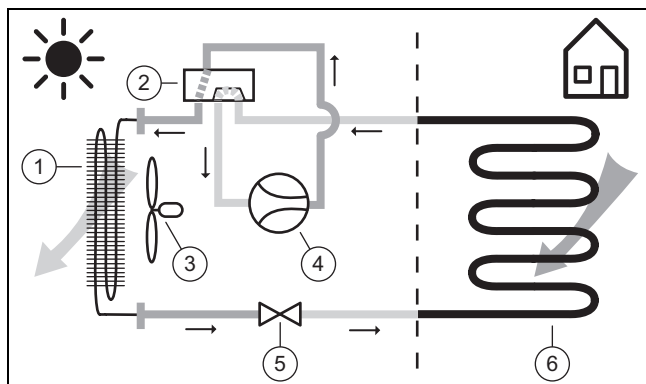
### 3.3.1 Werkingsprincipe, CV-bedrijf



- |   |                             |   |                             |
|---|-----------------------------|---|-----------------------------|
| 1 | Condensor (warmtewisselaar) | 4 | Compressor                  |
| 2 | Vierwegenschakelklep        | 5 | Expansieventiel             |
| 3 | Ventilator                  | 6 | Condensor (warmtewisselaar) |

### 3.3.2 Werkingsprincipe, koelbedrijf

**Geldigheid:** Product met koelbedrijf



- |   |                             |   |                             |
|---|-----------------------------|---|-----------------------------|
| 1 | Condensor (warmtewisselaar) | 4 | Compressor                  |
| 2 | Vierwegenschakelklep        | 5 | Expansieventiel             |
| 3 | Ventilator                  | 6 | Condensor (warmtewisselaar) |

### 3.3.3 Fluisterbedrijf

Voor het product kan (bij het verwarmen of bij het koelen) de fluistermodus worden geactiveerd.

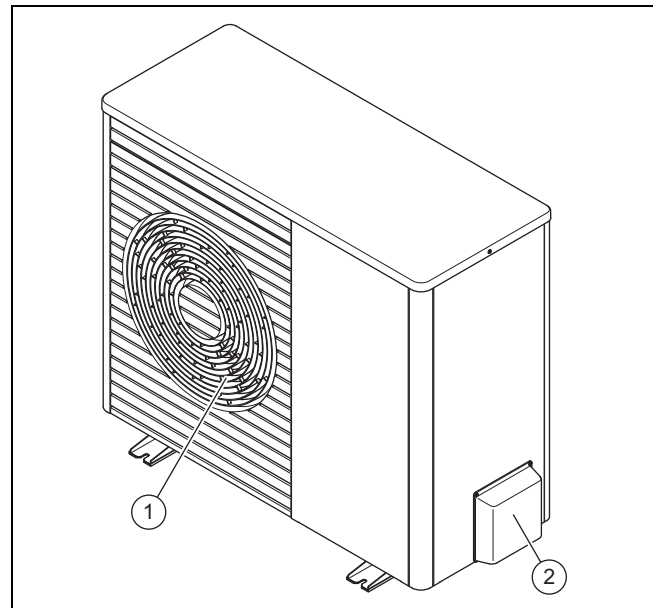
In de fluistermodus heeft het product een verminderde geluidsemissie, die door een beperkt compressortoerental en een aangepast ventilatortoerental wordt bereikt.

## 3.4 Beschrijving van het product

Het product is de buitenunit van een lucht-waterwarmtepomp met splittechnologie.

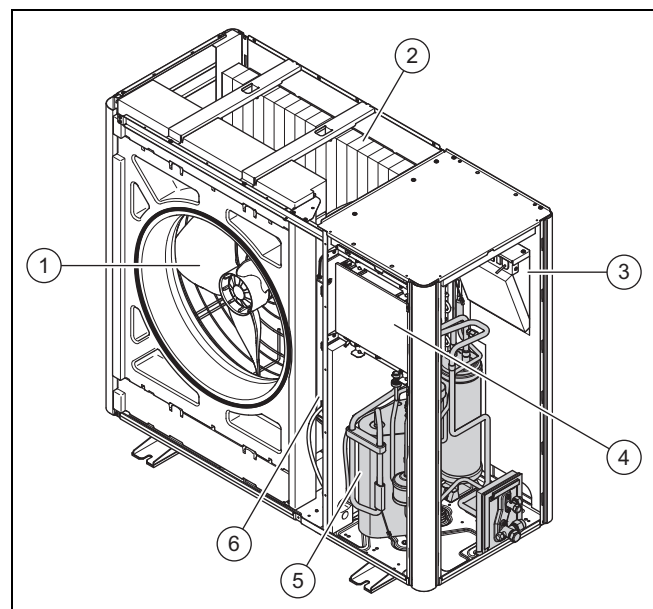
De buitenunit wordt via het koudemiddelcircuit met de binnenunit verbonden.

## 3.5 Opbouw van het product



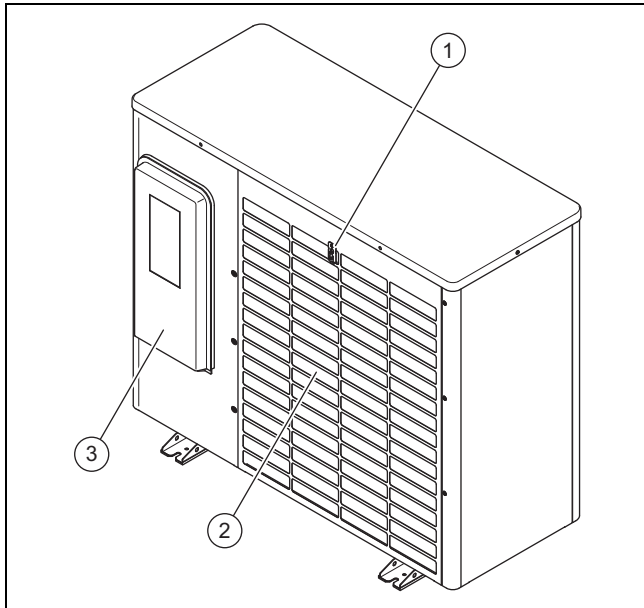
- |   |                     |   |                             |
|---|---------------------|---|-----------------------------|
| 1 | Luchtuitlaatrooster | 2 | Afdekking, serviceventielen |
|---|---------------------|---|-----------------------------|

### 3.5.1 Componenten, toestel, vooraan



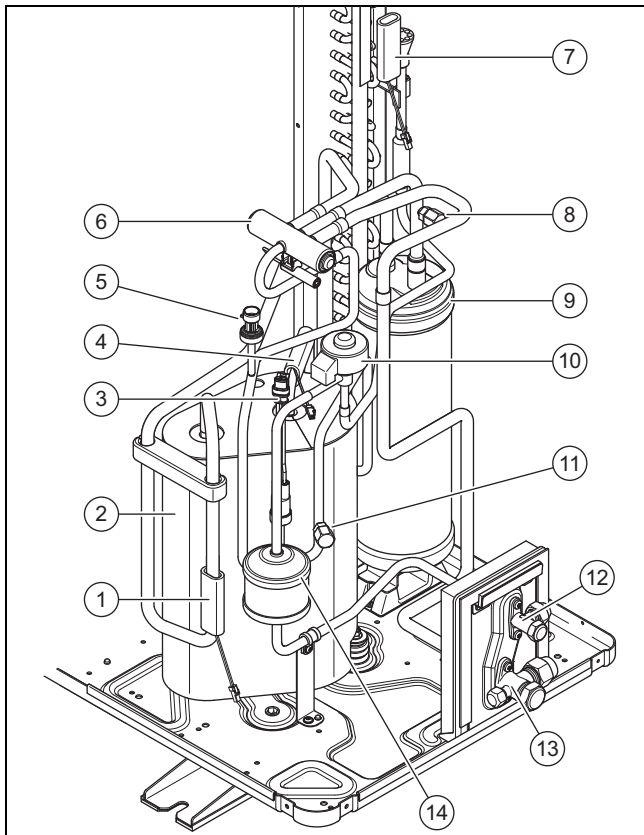
- |   |                             |   |                    |
|---|-----------------------------|---|--------------------|
| 1 | Ventilator                  | 4 | Printplaat HMU     |
| 2 | Condensor (warmtewisselaar) | 5 | Compressor         |
| 3 | Printplaat INSTALLER BOARD  | 6 | Bouwgroep INVERTER |

## 3.5.2 Componenten, toestel, achteraan



- 1 Temperatuursensor, aan de luchtinlaat
- 2 Luchtinlaattooster
- 3 Afdekking, schakelkast

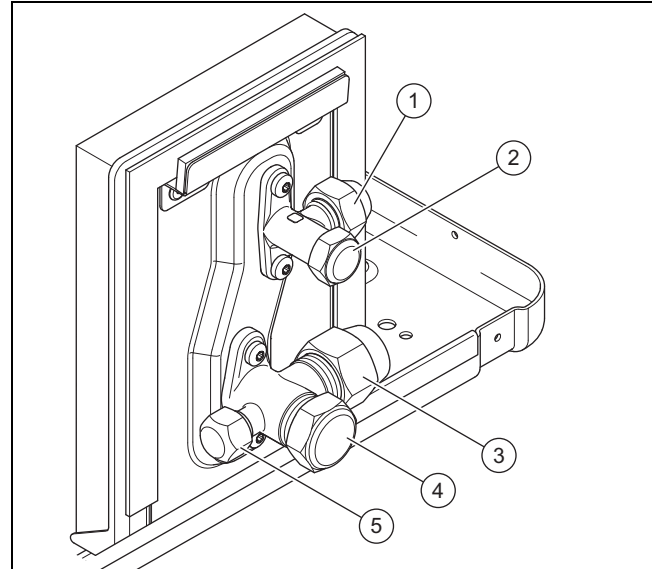
## 3.5.3 Componenten, compressor



- 1 Temperatuursensor, vóór de compressor
- 2 Compressor met koudemiddelafscheider, ingekapseld
- 3 Drukmeter
- 4 Temperatuursensor, achter de compressor
- 5 Druksensor
- 6 Vierwegomschakelklep
- 7 Temperatuursensor, aan de verdamper
- 8 Onderhoudsaansluiting, in het lagedrukgebied
- 9 Koudemiddelverzamelaar
- 10 Elektronisch expansieventiel

- 11 Onderhoudsaansluiting, in het hogedrukgebied
- 12 Serviceventiel, vloeistofleiding
- 13 Serviceventiel, heetgasleiding
- 14 Filter/droger

## 3.5.4 Componenten, serviceventielen



- 1 Aansluiting voor vloeistofleiding
- 2 Afsluitventiel, met afdekking
- 3 Aansluiting voor heetgasleiding
- 4 Afsluitventiel, met afdekking
- 5 Onderhoudsaansluiting (schraderklep), met afdekking



## 3.6 Gegevens op het kenplaatje

Het typeplaatje bevindt zich aan de rechter buitenkant van het product.

Een tweede typeplaatje bevindt zich binnenin het product. Het wordt zichtbaar als het bekledingsdeksel wordt gedemonteerd.

	Informatie	Betekenis
	Serie-nr.	Uniek toestelidentificatienummer
Terminologie	VWL	Vaillant, warmtepomp, lucht
	3, 5, 7, 10, 12	CV-vermogen in kW
	5	CV-bedrijf of koelbedrijf
	/5	Toestelgeneratie
	AS	Buitenunit, splittechnologie
	230V	Elektrische aansluiting: 230V: 1~N/PE 230 V Zonder opgave: 3~N/PE 400 V
	S2	af fabriek zonder koelbedrijf
	IP	Veiligheids categorie
Symbolen		Compressor
		Thermostaat
		Koelmiddelcircuit
	P max	Ontwerpvermogen, maximaal

### 3 Productbeschrijving

	Informatie	Betekenis
	I max	Ontwerpstroom, maximaal
	I	Aanloopstroom
Koelmiddelcircuit	MPa (bar)	Toegestane bedrijfsdruk (relatief)
	R410A	Koudemiddel, type
	GWP	Koudemiddel, Global Warming Potential
	kg	Koudemiddel, vulhoeveelheid
	t CO <sub>2</sub>	Koudemiddel, CO <sub>2</sub> -equivalent
CV-vermogen, koelvermogen	Ax/Wxx	Luchtinlaattemperatuur xx °C en CV-aanvoertemperatuur xx °C
	COP / 	Rendement (Coefficient of Performance) en CV-vermogen
	EER / 	Energierendement (Energy Efficiency Ratio) en koelvermogen

#### 3.7 CE-markering





Met de CE-markering wordt aangegeven dat de producten volgens het typeplaatje voldoen aan de fundamentele vereisten van de geldende richtlijnen.

De conformiteitsverklaring kan bij de fabrikant geraadpleegd worden.

#### 3.8 SVGW-teken

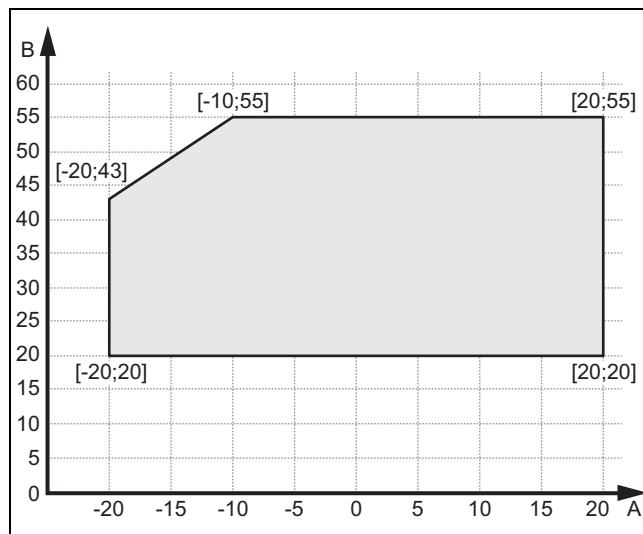
#### 3.9 Aansluitingssymbolen

Symbol	aansluiting
	Koudemiddelcircuit, vloeistofleiding
	Koudemiddelcircuit, heetgasleiding

#### 3.10 Toepassingsgrenzen

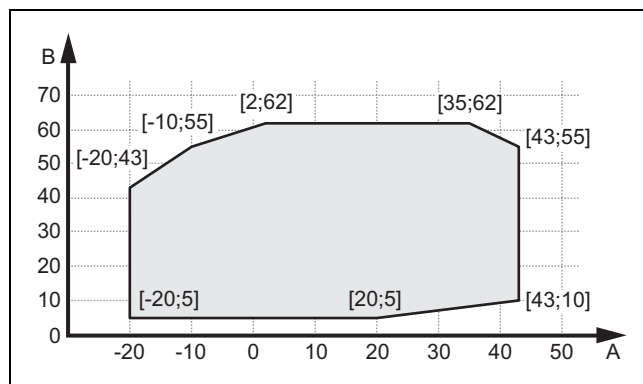
Het product werkt tussen een minimale en maximale buitentemperatuur. Deze buitentemperaturen definiëren de gebruiksgrenzen voor het CV-bedrijf, warmwaterbedrijf en koelbedrijf. Zie technische gegevens (→ Pagina 132). Het bedrijf buiten de gebruiksgrenzen leidt tot het uitschakelen van het product.

#### 3.10.1 CV-bedrijf



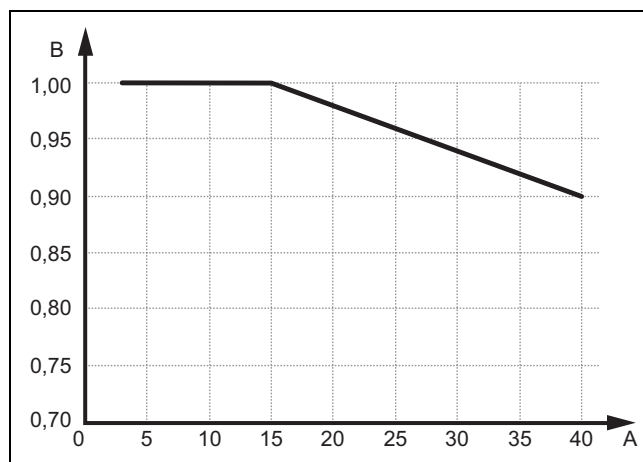
A Buitentemp. Offset      B Verwarmingswatertemperatuur

#### 3.10.2 Warmwaterbedrijf



A Buitentemp. Offset      B Warmwatertemperatuur

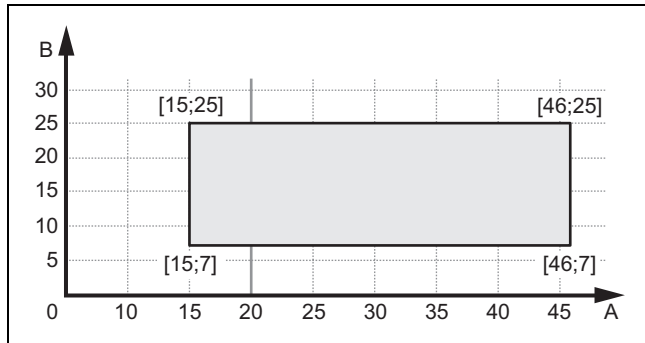
#### 3.10.3 Verwarmingsvermogen



A Enkelvoudige lengte vorkoudemiddeleidingen in meter      B Vermogensfactor (verhouding tussen werkelijke verwarmingsvermogen en nominaal verwarmingsvermogen)

### 3.10.4 Koelbedrijf

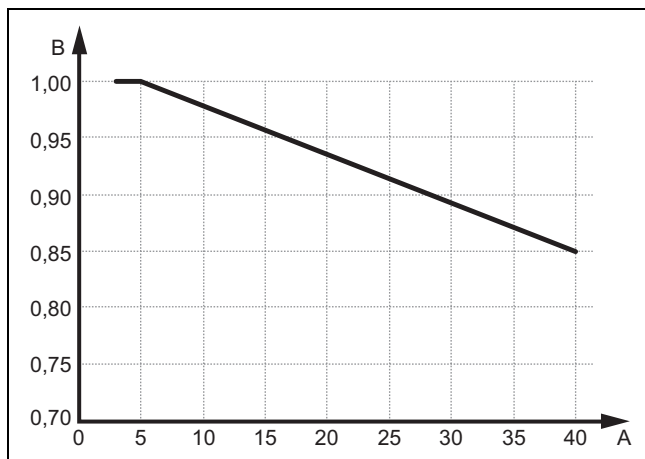
Geldigheid: Product met koelbedrijf



A Buitentemp. Offset      B Verwarmingswatertemperatuur

### 3.10.5 Koelvermogen

Geldigheid: Product met koelbedrijf



A Enkelvoudige lengte koudemiddelleidingen in meter      B Vermogensfactor (verhouding tussen werkelijke koelvermogen en nominaal koelvermogen)

### 3.11 Ontdooimodus

Bij buitentemperaturen onder 5 °C kan dauwwater aan de lamellen van de verdampers bevroren en kan zich rijp vormen. De rijp wordt automatisch herkend en met bepaalde intervallen automatisch ontdooid.

De ontdooiing gebeurt met een koudecircuitomkering tijdens het bedrijf van de warmtepomp. De hiervoor benodigde warmte-energie wordt aan de CV-installatie ontnomen.

Een correcte ontdooibedrijf wordt alleen mogelijk gemaakt als een minimumhoeveelheid CV-water in de CV-installatie circuleert:

Product	Bij geactiveerde hulpverwarming	Bij gedeactiveerde hulpverwarming
VWL 35/5 tot VWL 75/5	40 liter	100 liter
VWL 105/5 en VWL 125/5	60 liter	200 liter

### 3.12 Veiligheidsinrichtingen

Het product is met technische veiligheidsinrichtingen uitgerust. Zie afbeelding veiligheidsinrichtingen (→ Pagina 128).

Als de druk in het koudemiddelcircuit de maximumdruk van 4,15 MPa (41,5 bar) overschrijdt, dan schakelt de drukkewaker het product tijdelijk uit. Na een wachttijd vindt een nieuwe startpoging plaats. Na drie mislukte startpogingen na elkaar wordt een foutmelding weergegeven.

Als het product uitgeschakeld wordt, dan wordt de verwarming van de carterbehuizing bij een compressoruitlaattemperatuur van 7 °C ingeschakeld om mogelijke schade bij het herinschakelen te verhinderen.

Als de compressorinlaattemperatuur en compressoruitlaattemperatuur onder -15 °C liggen, dan gaat de compressor niet in werking.

Als de gemeten temperatuur aan de compressoruitlaat hoger is dan de toegestane temperatuur, dan wordt de compressor uitgeschakeld. De toegestane temperatuur is afhankelijk van de verdampings- en condensatietemperatuur.

In de binnenunit wordt de circulerende waterhoeveelheid van het CV-circuit bewaakt. Als bij een warmtevraag bij lopende circulatiepomp geen doorstroming wordt herkend, dan treedt de compressor niet in werking.

Als de CV-watertemperatuur onder 4 °C daalt, dan wordt automatisch de vorstbeveiligingsfunctie van het product geactiveerd door de CV-pomp te starten.

## 4 Montage

### 4.1 Product uitpakken

1. Verwijder de buitenste verpakkingsdelen.
2. Verwijder het toebehoren.
3. Verwijder de documentatie.
4. Verwijder de vier schroeven (transportbeveiliging) van de pallet.

### 4.2 Leveringsomvang controleren

- ▶ Controleer de inhoud van de verpakkingseenheden.

Aantal	Omschrijving
1	Warmtepomp, buitenunit
1	Condensbakverwarming
1	Condensafvoertrechter
1	Zakje met kleine delen

### 4.3 Product transporteren



**Waarschuwing!**  
**Verwondingsgevaar door groot gewicht bij het optillen!**

Te groot gewicht bij het optillen kan tot letsels, bijv. aan de wervelkolom, leiden.

- ▶ Til het product VWL 35/5 tot VWL 75/5 met minstens twee personen op.
- ▶ Til het product VWL 105/5 en VWL 125/5 met minstens vier personen op.

## 4 Montage

- ▶ Neem het gewicht van het product in de technische gegevens in acht.



### Opgelet!

#### Risico op materiële schade door ondeskundig transporteren!

Het product mag nooit meer dan 45° worden gekanteld. Anders kan het later tot storingen in het koudemiddelcircuit komen.

- ▶ Kantel het product tijdens het transport maximaal tot 45°.

1. Controleer het traject naar de opstellingsplaats. Verwijder alle struikelplekken.

**Voorwaarde:** Product VWL 35/5 tot VWL 75/5, product dragen

- ▶ Gebruik de twee transportlussen aan de voet van het product.
- ▶ Draag het product met twee personen naar de definitieve opstellingsplaats.
- ▶ Verwijder de transportlussen.

**Voorwaarde:** Product VWL 35/5 tot VWL 75/5, product verplaatsen

- ▶ Gebruik een geschikte steekwagen. Bescherm hierbij de bekledingsdelen tegen beschadiging.
- ▶ Breng het product naar de definitieve opstellingsplaats.
- ▶ Verwijder de transportlussen.

**Voorwaarde:** Product VWL 105/5 en VWL 125/5, product dragen

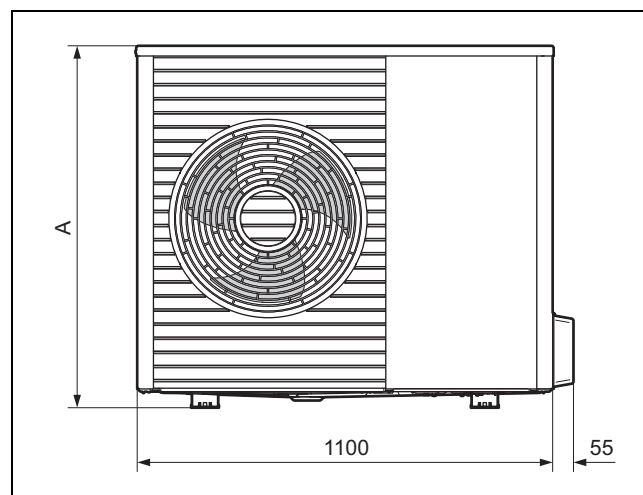
- ▶ Gebruik de vier transportlussen aan de voet van het product.
- ▶ Draag het product met vier personen naar de definitieve opstellingsplaats.
- ▶ Verwijder de transportlussen.

**Voorwaarde:** Product VWL 105/5 en VWL 125/5, product verplaatsen

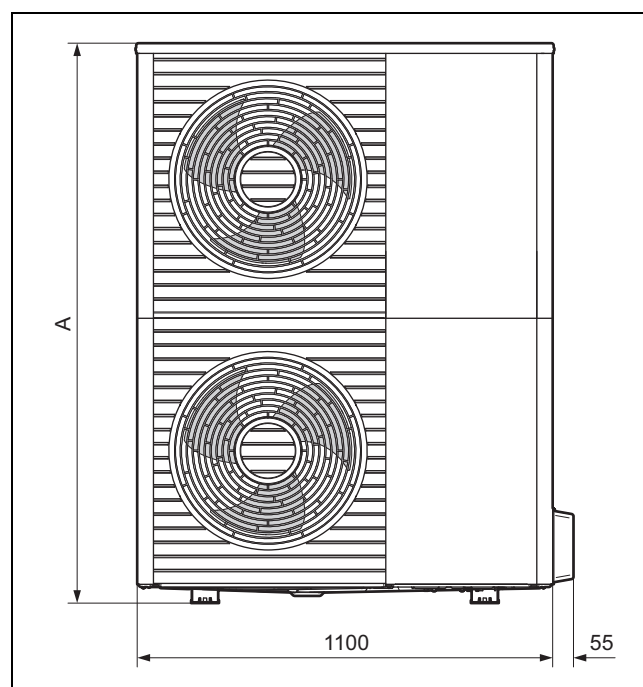
- ▶ Gebruik een geschikte steekwagen. Bescherm hierbij de bekledingsdelen tegen beschadiging.
- ▶ Breng het product naar de definitieve opstellingsplaats.
- ▶ Verwijder de transportlussen.

## 4.4 Afmetingen

### 4.4.1 Vooraanzicht

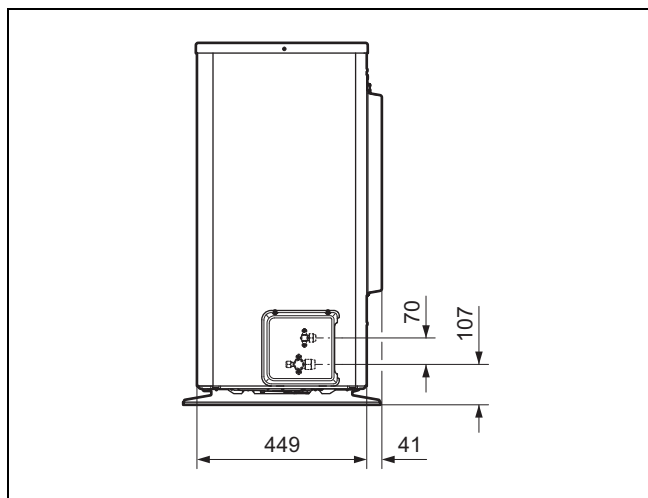


Product	A
VWL 35/5 ...	765
VWL 55/5 ...	765
VWL 75/5 ...	965

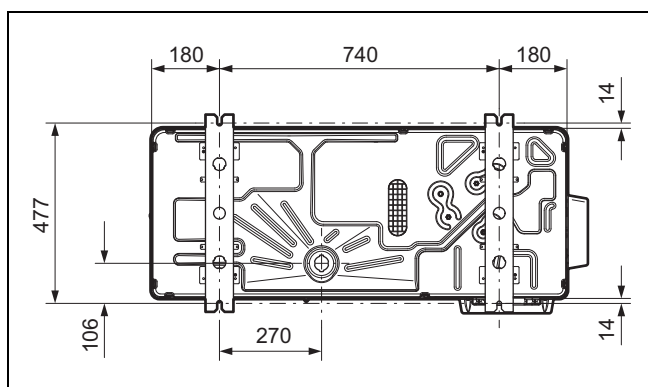


Product	A
VWL 105/5 ...	1565
VWL 125/5 ...	1565

## 4.4.2 Zijaanzicht, rechts



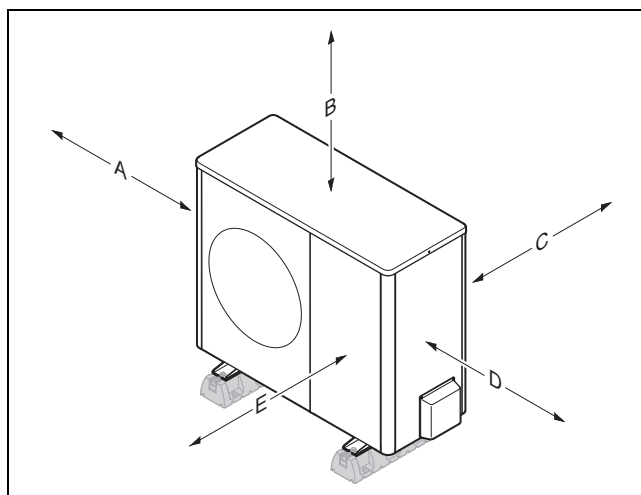
## 4.4.3 Onderaanzicht



## 4.5 Minimumafstanden in acht nemen

- ▶ Neem de opgegeven minimumafstanden in acht om voldoende luchtstroom te garanderen en onderhoudswerkzaamheden te vergemakkelijken.
- ▶ Zorg ervoor dat er voldoende plaats voor de installatie van de hydraulische leidingen voorhanden is.

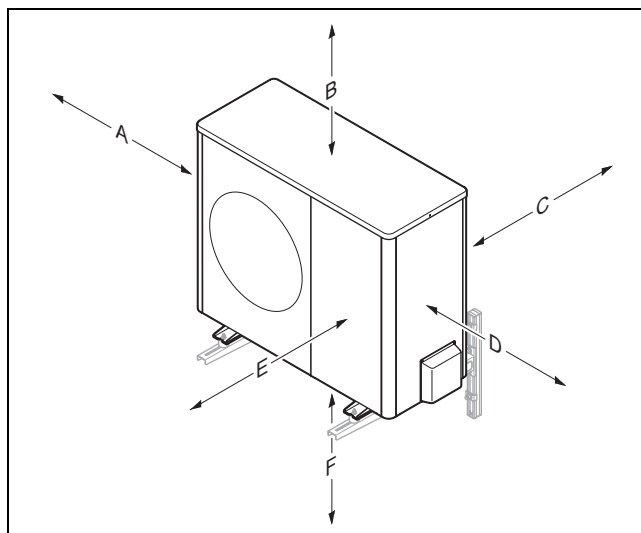
## 4.5.1 Minimumafstanden, bodemopstelling en platdakmontage



Minimumafstand	CV-bedrijf	CV- en koelbedrijf
A	100 mm	100 mm
B	1000 mm	1000 mm
C	200 mm <sup>1)</sup>	250 mm
D	500 mm	500 mm
E	600 mm	600 mm

1) Voor de maat C wordt 250 mm aanbevolen om een goede toegankelijkheid bij de elektrische installatie te garanderen.

## 4.5.2 Minimumafstanden, wandmontage



Minimumafstand	CV-bedrijf	CV- en koelbedrijf
A	100 mm	100 mm
B	1000 mm	1000 mm
C	200 mm <sup>1)</sup>	250 mm
D	500 mm	500 mm
E	600 mm	600 mm
F	300 mm	300 mm

1) Voor de maat C wordt 250 mm aanbevolen om een goede toegankelijkheid bij de elektrische installatie te garanderen.

## 4 Montage

### 4.6 Voorwaarden voor het montagetypetype

Het product is voor deze montagetypetypes geschikt:

- Bodemopstelling
- Wandmontage
- Montage op een plat dak

Bij het montagetypetype moeten deze voorwaarden in acht worden genomen:

- De wandmontage met de wandhouder uit het toebehoren is voor de producten VWL 105/5 en VWL 125/5 niet toegestaan.
- De platdakmontage is voor heel koude of sneeuwrijke gebieden niet geschikt.

### 4.7 Eisen aan de opstelplaats



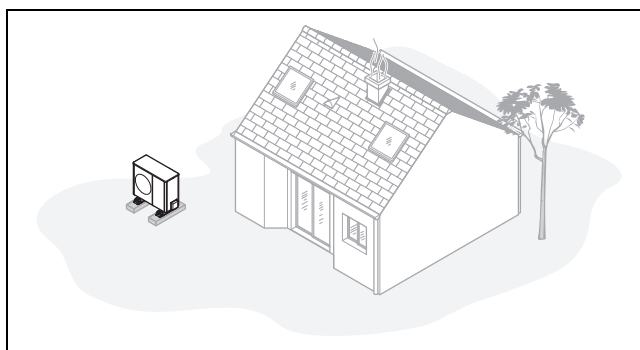
#### Gevaar!

#### Verwondingsgevaar door ijsvorming!

De luchttemperatuur aan de luchtuitlaat ligt onder de buitentemperatuur. Daardoor kan er ijsvorming ontstaan.

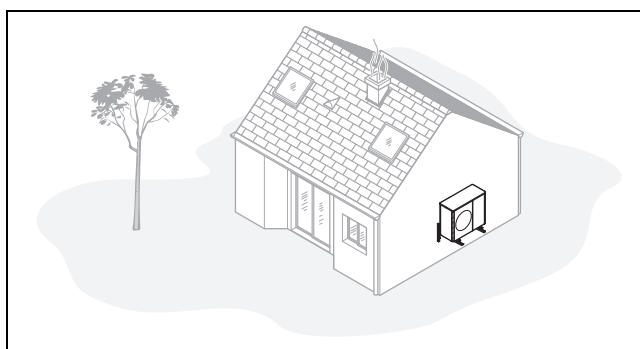
- ▶ Kies een plaats en een uitlijning waarbij de luchtuitlaat minstens 3 m afstand tot trottoirs, gepleisterde ondergronden en tot afvoerpijpen heeft.
- ▶ Wanneer de opstelplaats in de directe nabijheid van de kustlijn ligt, houd er dan rekening mee, dat het product door een extra beschermingsinrichting moet worden beschermd tegen spatwater. Daarbij moeten de minimale afstanden worden aangehouden (→ Pagina 109).
- ▶ Neem het toegestane hoogteverschil tussen buitenunit en binnenunit in acht. Zie technische gegevens (→ Pagina 132).
- ▶ Houd afstand tot ontvlambare stoffen of ontvlambare gassen.
- ▶ Blijf op een afstand van warmtebronnen. Vermijd het gebruik van voorbelaste afvoerlucht (bijv. van een industriële installatie of bakkerij).
- ▶ Houd afstand van ventilatieopeningen of afvoerschachten.
- ▶ Houd afstand van bladeren verliezende bomen en struiken.
- ▶ Stel de buitenunit niet aan stoffige lucht bloot.
- ▶ Stel de buitenunit niet aan corrosieve lucht bloot. Houd afstand van stallingen.
- ▶ Houd er rekening mee dat de opstellingsplaats onder 2000 m boven het normale nulpunt dient te liggen.
- ▶ Houd rekening met de geluidsemissies. Houd afstand tot geluidsgevoelige gebieden van het perceel ernaast. Kies een plaats met een zo groot mogelijke afstand tot de vensters van het gebouw ernaast. Kies een plaats met een zo groot mogelijke afstand tot de eigen slaapkamer.

#### Voorwaarde: Speciaal bij vloeropstelling



- ▶ Vermijd een opstellingsplaats die in een hoek van een ruimte, in een nis, tussen muren of tussen omheiningen ligt.
- ▶ Vermijd het opnieuw aanzuigen van de lucht van de luchtuitlaat.
- ▶ Zorg ervoor dat zich op de ondergrond geen water kan verzamelen. Zorg ervoor dat de ondergrond goed water kan opnemen.
- ▶ Plan een grind- en ballastbed voor de condensafvoer.
- ▶ Kies een plaats die in de winter vrij is van sneeuwophopingen.
- ▶ Kies een plaats waar geen sterke winde op de luchtinlaat kan inwerken. Plaats het toestel het best dwars op de hoofdwindrichting.
- ▶ Als de opstellingsplaats niet tegen de wind beschermd is, plan dan de opstelling van een beschermingswand.
- ▶ Houd rekening met de geluidsemissies. Vermijd hoeken van ruimtes, nissen of plaatsen tussen muren. Kies een plaats met goede geluidsabsorptie (bijv. door gazon, struiken, palissades).
- ▶ Plan de ondergrondse plaatsing van de hydraulische en elektrische leidingen. Plaats een beschermbuis die van de buitenunit door de muur van het gebouw loopt.

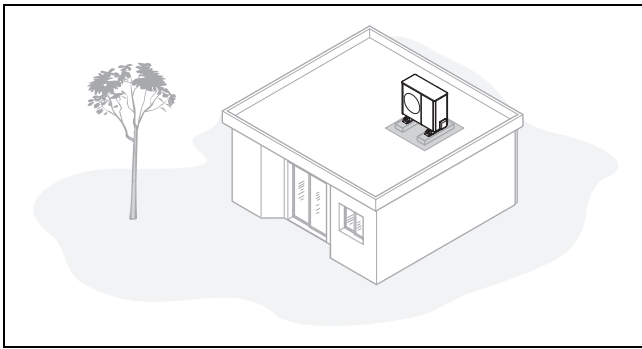
#### Voorwaarde: Speciaal bij wandmontage



- ▶ Zorg ervoor dat de wand aan de statische vereisten voldoet. Houd rekening met het gewicht van wandhouder (toebehoren) en buitenunit. Zie technische gegevens (→ Pagina 132).
- ▶ Vermijd een montagepositie in de buurt van een venster.
- ▶ Houd rekening met de geluidsemissies. Blijf op een afstand van reflecterende muren van gebouwen.
- ▶ Plan de plaatsing van de hydraulische en elektrische leidingen. Plan een wanddoorvoer.



Voorwaarde: Speciaal bij platdakmontage

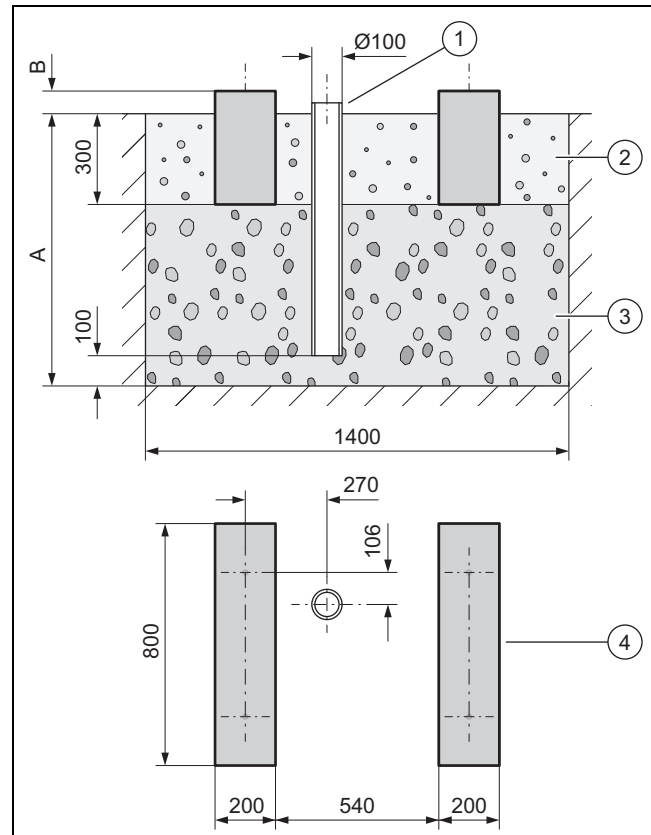


- ▶ Monteer het product alleen op gebouwen met massieve constructie en ononderbroken gegoten betonnen plafond.
- ▶ Monteer het product niet op gebouwen met houten constructie of met een lichte dakconstructie.
- ▶ Kies een plaats die gemakkelijk toegankelijk is om onderhouds- en servicewerkzaamheden te kunnen uitvoeren.
- ▶ Kies een plaats die gemakkelijk toegankelijk is om het product regelmatig van bladeren of sneeuw te ontdoen.
- ▶ Kies een plaats in de omgeving van een afvoerpijp.
- ▶ Kies een plaats waar geen sterke wind op de luchtinlaat kan inwerken. Plaats het toestel het best dwars op de hoofdwindrichting.
- ▶ Als de opstellingsplaats niet tegen de wind beschermd is, plan dan de opstelling van een beschermingswand.
- ▶ Houd rekening met de geluidsemissies. Houd afstand tot gebouwen in de omgeving.
- ▶ Plan de plaatsing van de hydraulische en elektrische leidingen. Plan een wanddoorvoer.

## 4.8 Bodemopstelling

### 4.8.1 Fundering maken

Geldigheid: Regio met grondvorst

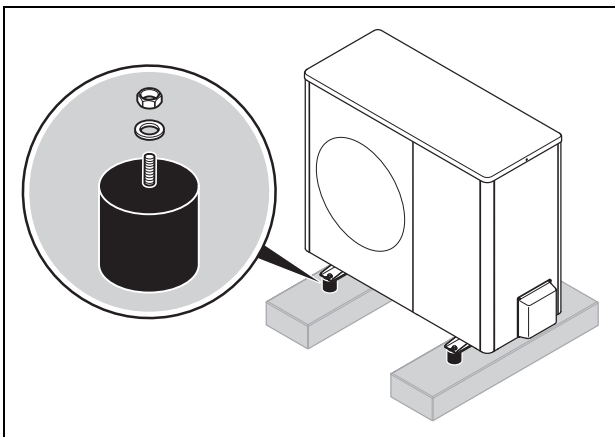


- ▶ Maak een put in de grond. De aanbevolen afmetingen vindt u in de afbeelding terug.
- ▶ Breng een afvoerpijp (1) in (afvoer van de condens).
- ▶ Breng een laag grof grind (3) in (waterdoorlaatbaar, vorstvrije fundering). Dimensioneer de diepte (A) volgens de plaatselijke omstandigheden.
  - Minimumdiepte: 900 mm
- ▶ Dimensioneer de hoogte (B) volgens de plaatselijke omstandigheden.
- ▶ Maak twee strookfunderingen (4) van beton. De aanbevolen afmetingen vindt u in de afbeelding terug.
- ▶ Breng tussen en naast de strookfunderingen een grindbed (2) aan (afvoer van de condens).

## 4 Montage

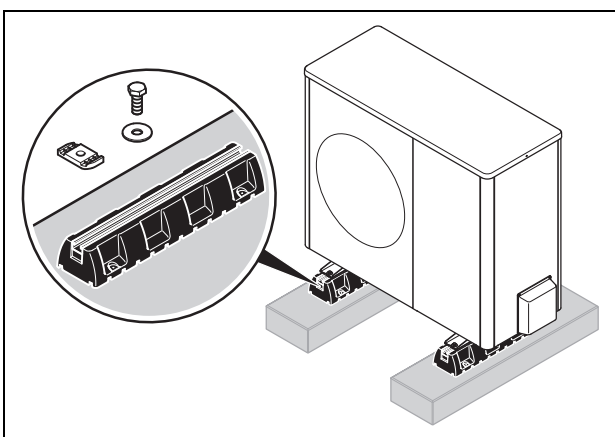
### 4.8.2 Product opstellen

**Geldigheid:** Kleine rubberen voeten



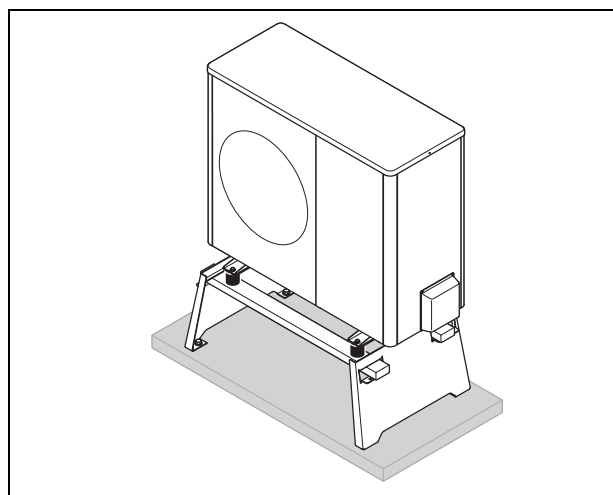
- ▶ Gebruik de kleine rubberen voeten uit het toebehoren. Gebruik de meegeleverde montagehandleiding.
- ▶ Zorg ervoor dat het product exact horizontaal is uitgelijnd.

**Geldigheid:** Grote rubberen voeten



- ▶ Gebruik de grote rubberen voeten uit het toebehoren. Gebruik de meegeleverde montagehandleiding.
- ▶ Zorg ervoor dat het product exact horizontaal is uitgelijnd.

**Geldigheid:** Verhogings sokkel voor sneeuwrijke gebieden



- ▶ Gebruik de verhogings sokkel uit het toebehoren. Gebruik de meegeleverde montagehandleiding.
- ▶ Zorg ervoor dat het product exact horizontaal is uitgelijnd.

### 4.8.3 Beschermingswand opstellen

**Voorwaarde:** Opstellingsplaats is niet beschermd tegen de wind

- ▶ Maak vóór de luchtinlaat een beschermingswand tegen de wind.

### 4.8.4 Condensafvoerleiding monteren



**Gevaar!**  
**Verwondingsgevaar door bevrozende condens!**

Bevroren condens op paden kan tot een val leiden.

- ▶ Zorg ervoor dat afgelopen condens niet op paden terechtkomt en daar ijs kan vormen.

**Voorwaarde:** Regio met grondvorst

- ▶ Verbind de condensafvoertrechter met de bodemplaat van het product en beveilig deze met een kwartdraai.
- ▶ Schuif de verwarmingsdraad door de condensafvoertrechter.
- ▶ Zorg ervoor dat de condensafvoertrechter in het midden boven de afvoerpijp is gepositioneerd. Zie maattekening (→ Pagina 111).

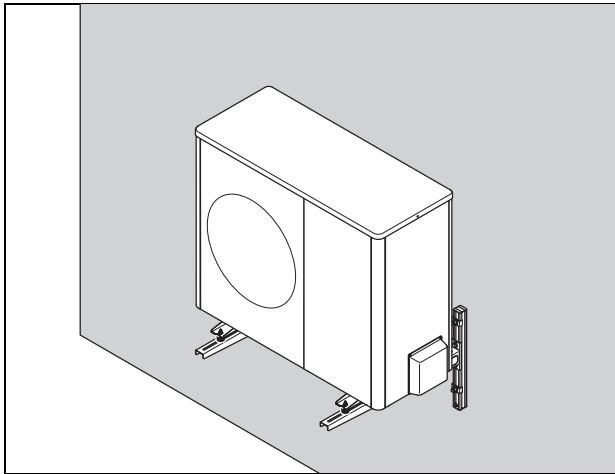
**Voorwaarde:** Regio zonder grondvorst

- ▶ Verbind de condensafvoertrechter met de bodemplaat van het product en beveilig deze met een kwartdraai.
- ▶ Verbind de condensafvoertrechter met een bochtstuk en een condensafvoerslang.
- ▶ Schuif de verwarmingsdraad door de condensafvoertrechter en het bochtstuk in de condensafvoerslang.

## 4.9 Wandmontage

### 4.9.1 Product opstellen

**Geldigheid:** ProductVWL 35/5 tot VWL 75/5



- ▶ Controleer de opbouw en het draagvermogen van de muur. Neem het gewicht van het product in acht. Zie technische gegevens (→ Pagina 132).
- ▶ Gebruik de bij de wandopbouw passende wandhouder uit het toebehoren. Gebruik de meegeleverde montagehandleiding.
- ▶ Zorg ervoor dat het product exact horizontaal is uitgelijnd.

**Geldigheid:** ProductVWL 105/5 en VWL 125/5

- ▶ De wandmontage is voor deze producten niet toegestaan.

### 4.9.2 Condensafvoerleiding monteren

**Geldigheid:** Wandmontage



#### **Gevaar!** **Verwondingsgevaar door bevroren condens!**

Bevroren condens op paden kan tot een val leiden.

- ▶ Zorg ervoor dat afgelopen condens niet op paden terechtkomt en daar ijs kan vormen.
1. Verbind de condensafvoertrechter met de bodemplaat van het product en beveilig deze met een kwartdraai.
  2. Leg onder het product een grindbed aan waarin de condens kan weglopen.

## 4.10 Montage op een plat dak

### 4.10.1 Werkveiligheid garanderen

Bij een platdakmontage vormt het platte dak een veiligheidskritiek werkgedeelte. Neem bij de montage van het product absoluut deze veiligheidsregels in acht:

- ▶ Zorg voor een veilige toegang tot het platte dak.
- ▶ Neem een veiligheidsbereik van 2 m tot de valkant in acht, plus een vereiste afstand voor het werken aan het product. Het veiligheidsbereik mag niet worden betreden.
- ▶ Als dit niet mogelijk is, monteer dan aan de valkant een technische valbeveiliging, bijvoorbeeld een belastbare balustrade. Stel als alternatief een technische opvanginrichting op, bijvoorbeeld een stelling of een vangnet.
- ▶ Houd voldoende afstand van een dakuitstapluk en tot platte dakvensters. Beveilig een dakuitstapluk en platte dakvenster tijdens de werkzaamheden tegen het betreden en erin vallen, bijvoorbeeld door een afsperding.

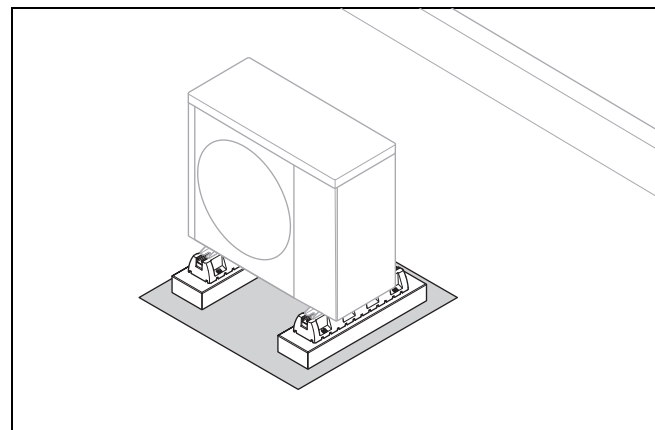
### 4.10.2 Product opstellen



#### **Waarschuwing!** **Gevaar voor lichamelijk letsel door kantelen bij wind!**

Bij windbelasting kan het product kantelen.

- ▶ Gebruik betonnen sokkels en een slipvaste mat. Schroef het product aan de betonnen sokkel vast.



1. Gebruik de grote rubberen voeten uit het toebehoren. Gebruik de meegeleverde montagehandleiding.
2. Lijn het product exact horizontaal uit.

### 4.10.3 Beschermingswand opstellen

**Voorwaarde:** Opstellingsplaats is niet beschermd tegen de wind

- ▶ Maak vóór de luchtinlaat een beschermingswand tegen de wind.

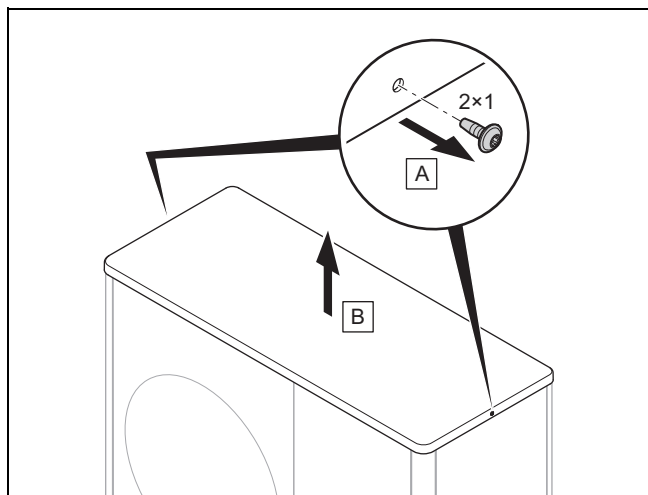
### 4.10.4 Condensafvoerleiding monteren

1. Sluit de condensafvoerleiding over een kort traject op een afvoerpijp aan.
2. Installatie afhankelijk van de plaatselijke omstandigheden een elektrische hulpverwarming om de condensafvoerleiding vorstvrij te houden.

## 4 Montage

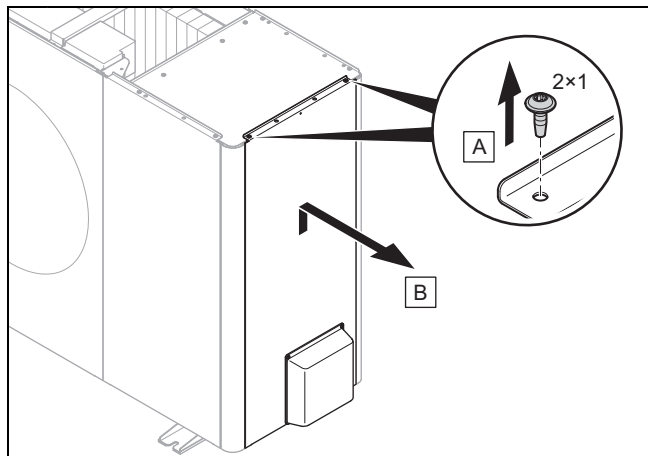
### 4.11 Manteldelen demonteren

#### 4.11.1 Manteldekseel demonteren



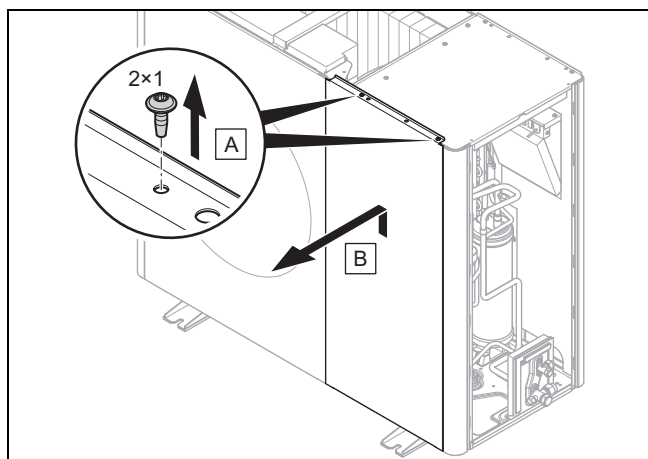
- ▶ Demonteer het manteldekseel zoals weergegeven in de afbeelding.

#### 4.11.2 Rechter zijmantel demonteren



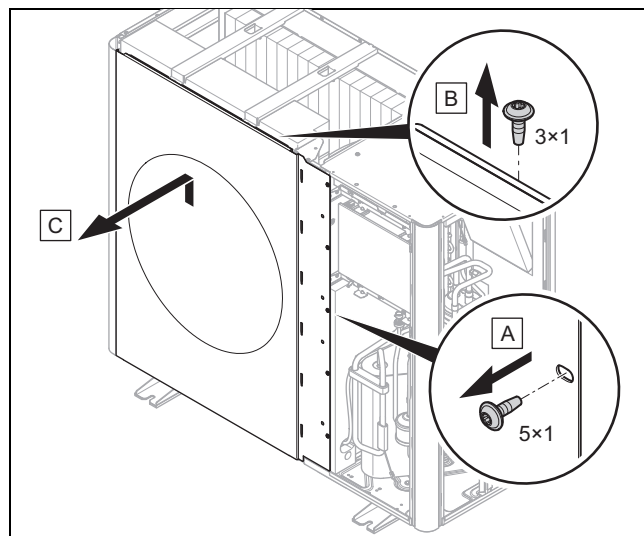
- ▶ Demonteer de rechter zijmantel zoals weergegeven in de afbeelding.

#### 4.11.3 Voormantel demonteren



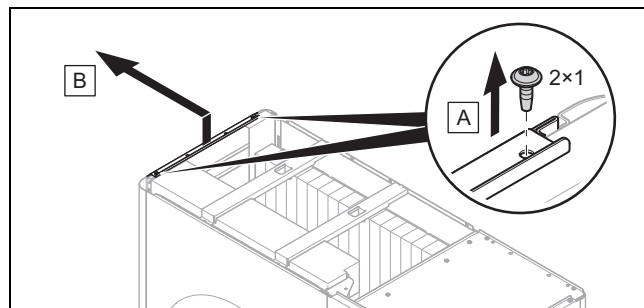
- ▶ Demonteer de voormantel zoals weergegeven in de afbeelding.

#### 4.11.4 Luchtuitlaatrooster demonteren



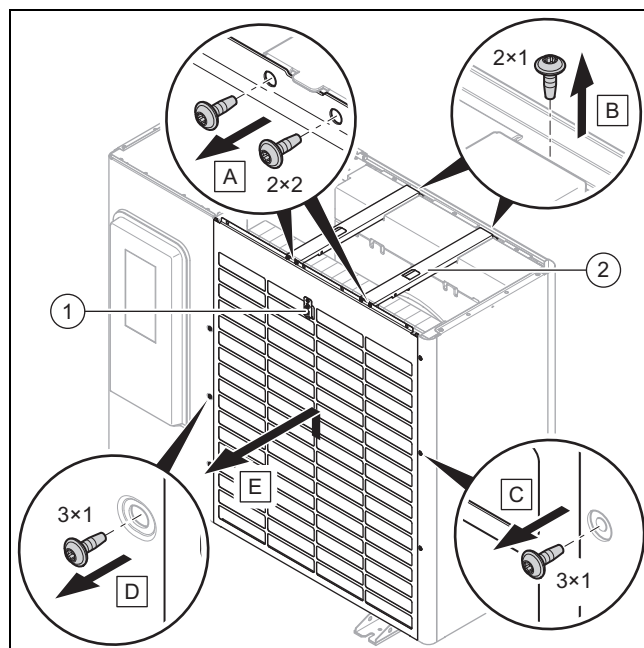
- ▶ Demonteer het luchtuitlaatrooster zoals weergegeven in de afbeelding.

#### 4.11.5 Linker zijmantel demonteren



- ▶ Demonteer de linker zijmantel zoals weergegeven in de afbeelding.

#### 4.11.6 Luchtinlaatrooster demonteren



1. Koppel de elektrische verbinding aan de temperatuursensor (1) los.

- Demonteer de beide dwarsverstevingen(2) zoals weergegeven op de afbeelding.
- Demonteer het luchtinlaatrooster zoals weergegeven in de afbeelding.

### 4.12 Manteldelen monteren

#### 4.12.1 Luchtinlaatrooster monteren

- Bevestig het luchtinlaatrooster door neerlaten in de vergrendeling.
- Bevestig de schroeven aan de rechter- en linkerrand.
- Monteer de beide dwarsverstevingen.
- Breng de elektrische verbinding aan de temperatuursensor tot stand.

#### 4.12.2 Luchtuitleatrooster monteren

- Schuif het luchtuitleatrooster verticaal van boven naar onderen in.
- Bevestig de schroeven aan de rechterrands.

#### 4.12.3 Voormantel monteren

- Bevestig de voormantel door het neerlaten in de vergrendeling.
- Bevestig de schroeven aan de bovenste rand.

#### 4.12.4 Zijmantel monteren

- Bevestig de zijmantel door het neerlaten in de vergrendeling.
- Bevestig de schroeven aan de bovenste rand.

#### 4.12.5 Manteldekseel monteren

- Plaats het manteldekseel erop.
- Bevestig de schroeven aan de rechter- en linkerrand.

## 5 Hydraulische installatie

### 5.1 Werkzaamheden aan het koudemiddelcircuit voorbereiden



#### **Gevaar!** **Kans op letsel en milieuschade door lekkend koudemiddel!**

Lekkend koudemiddel kan bij contact letsels veroorzaken. Lekkend koudemiddel leidt tot milieuschade als het in de atmosfeer terecht komt.

- ▶ Voer de werkzaamheden aan het koudemiddelcircuit alleen uit als u hiervoor bent opgeleid.



#### **Opgelet!** **Kans op materiële schade bij het afzuigen van het koudemiddel!**

Bij het afzuigen van koudemiddel kan er materiële schade door bevroren ontstaan.

- ▶ Zorg ervoor dat de condensor (warmtewisselaar) van de binnenunit bij het afzuigen van koudemiddel aan secundaire zijde met CV-water doorstroomd wordt of volledig geleegd is.

- De buitenunit is met het koudemiddel R410A gevuld. Bepaal of extra koudemiddel vereist is (→ Pagina 119).
- Controleer of de beide afsluitkranen zijn gesloten (→ Pagina 105).
- Zorg voor passende en geschikte koudemiddelleidingen conform de technische gegevens (→ Pagina 132).
- Gebruik bij voorkeur de koudemiddelleidingen uit het toebehoren. Als u andere koudemiddelleidingen gebruikt, zorg er dan voor dat volgende eisen worden vervuld: speciale koperbuizen voor de koudetechniek. Thermische isolatie. Weerbestendigheid. UV-bestendigheid. Bescherming tegen beten van kleine dieren. Flenzen conform SAE-standaard (90°-flens).
- Houd de koudemiddelleidingen tot aan de installatie gesloten. Vermijd het indringen van vochtige buitenlucht door geschikte maatregelen (bijv. vullen met stikstof en afsluiten met stop).
- Zorg voor het nodige gereedschap en de nodige toestellen:

Altijd vereist	Eventueel vereist
<ul style="list-style-type: none"> <li>– Flensgereedschap voor 90°-flens</li> <li>– Momentsleutel</li> <li>– Koudemiddelarmatuur</li> <li>– Stikstoffles</li> <li>– Vacuümpomp</li> <li>– Vacuümmeter</li> </ul>	<ul style="list-style-type: none"> <li>– Koudemiddelfles met R410A</li> <li>– Koudemiddelweegschaal met digitale indicatie</li> </ul>

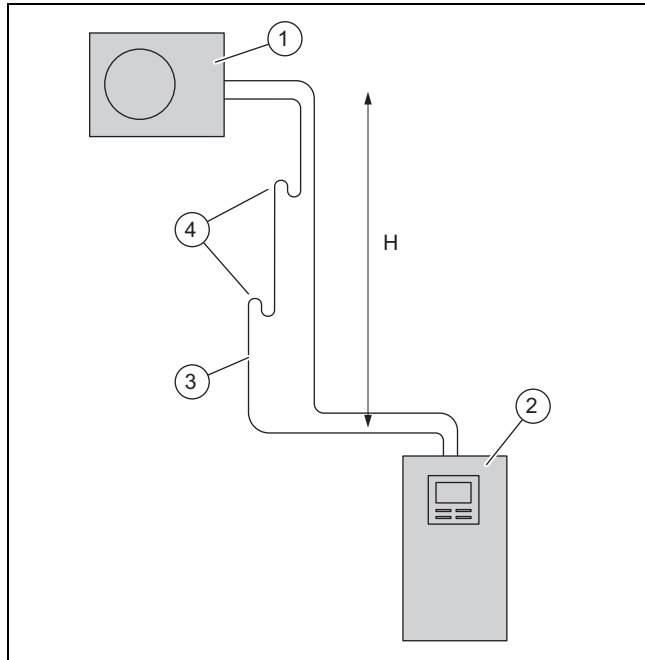
### 5.2 Installatie van de koudemiddelleidingen plannen

#### 5.2.1 Buitenunit boven binnenunit

U kunt de buitenunit tot een hoogte van 30 m boven de binnenunit installeren. Bij dit installatietype is een koudemiddelleiding van maxima 40 m enkelvoudige lengte toegestaan. Afhankelijk van de montagehoogte moet u oliehefbochten in de heetgasleiding installeren, zodat de oliesmering en olietour naar de compressor worden gewaarborgd.

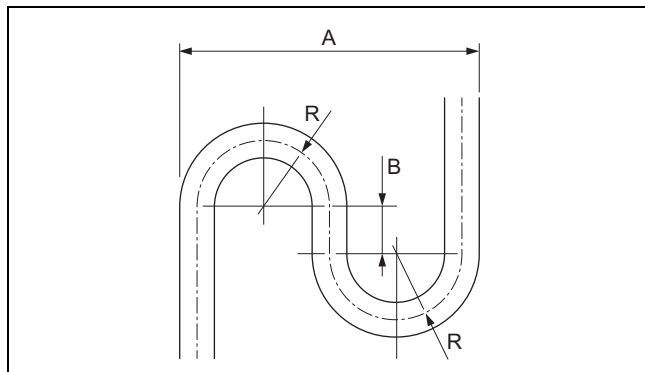
Hoogteverschil	Oliehefbocht
tot 10 m	Geen oliehefbocht nodig
tot 20 m	Een oliehefbocht op 10 m hoogte
boven 20 m	Een oliehefbocht op 10 m hoogte, een volgende oliehefbocht op 20 m hoogte

## 5 Hydraulische installatie



- 1 Buitenunit  
2 Binnenunit (vloerstaand)  
3 Heetgasleiding  
4 Oliehefbocht

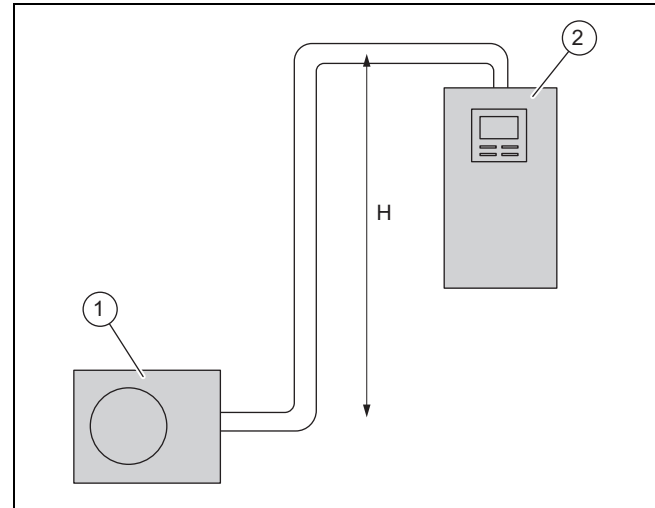
Afhankelijk van het product, respectievelijk de buitendiameter van de heetgasleiding, moet de oliehefbocht aan bepaalde geometrische eisen voldoen.



Product	Buitendiameter, heetgasleiding	A	B	R
VWL 35/5 en VWL 55/5	1/2 "	173	40	40
VWL 75/5 tot VWL 125/5	5/8 "	256	40	60

### 5.2.2 Binnenunit boven buitenunit

U kunt de binnenunit tot een hoogte van 10 m boven de buitenunit installeren. Een hoogte boven 10 m is voor dit geval niet toegestaan. Hiervoor is geen oliehefbocht nodig. Bij dit installatietype is een koudemiddelleiding van maxima 25 m enkelvoudige lengte toegestaan.

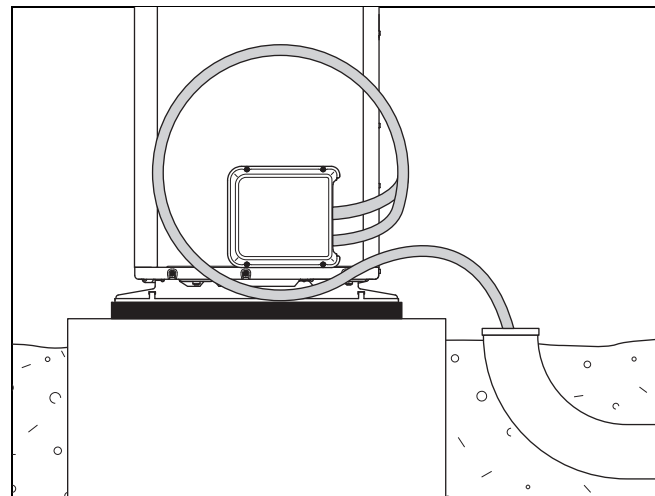


- 1 Buitenunit  
2 Binnenunit (vloerstaand)

### 5.3 Koudemiddelleidingen naar product installeren

**Geldigheid:** Bodemopstelling

1. Installeer de koudemiddelleidingen door de wanddoorvoer naar het product.

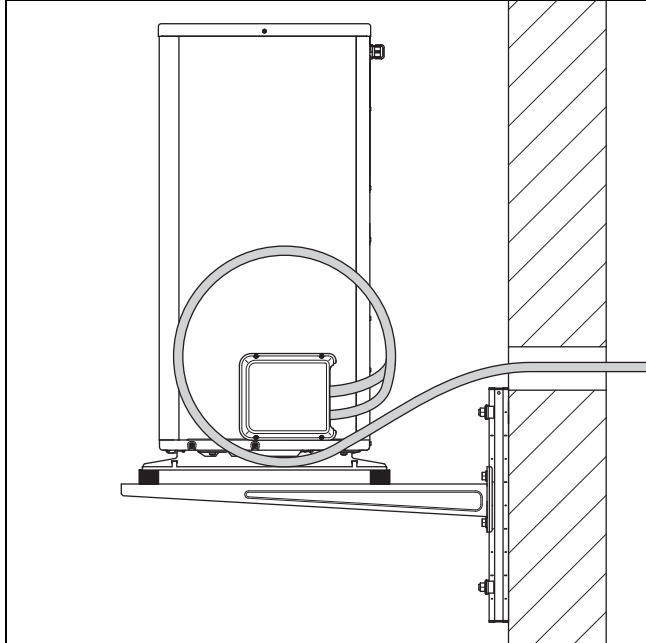


2. Installeer de koudemiddelleidingen door een geschikte beschermingsbuis in de bodem, zoals in de afbeelding getoond.
3. Buig de buizen slechts één keer in hun definitieve positie. Gebruik een buigveer of een buiggereedschap om knikken te vermijden.
4. Wij adviseren een trillingscompensatie uit te voeren. Buig de buis daarvoor zodanig dat een 360°-bocht met een diameter van 500 mm ontstaat, zoals weergegeven op de afbeelding.
5. Plaats de koudemiddelleidingen in de wanddoorvoer met licht verval naar buiten.
6. Installeer de koudemiddelleidingen centrisch door de wanddoorvoer, zonder dat de leidingen de wand raken.

### 5.4 Koudemiddelleidingen naar product installeren

Geldigheid: Wandmontage

1. Installeer de koudemiddelleidingen door de wanddoorvoer naar het product.



2. Buig de buizen slechts één keer in hun definitieve positie. Gebruik een buigveer of een buiggereedschap om knikken te vermijden.
3. Wij adviseren een trillingscompensatie uit te voeren. Buig de buis daarvoor zodanig dat een 360°-bocht met een diameter van 500 mm ontstaat, zoals weergegeven op de afbeelding.
4. Zorg ervoor dat de koudemiddelleidingen de wand en de bekledingsdelen van het product niet raken.
5. Plaats de koudemiddelleidingen in de wanddoorvoer met licht verval naar buiten.
6. Installeer de koudemiddelleidingen centrisch door de wanddoorvoer, zonder dat de leidingen de wand raken.

### 5.5 Koudemiddelleidingen in gebouwen installeren



#### Opgelet! Risico voor geluidsoverdracht!

Bij verkeerde installatie van de koudemiddelleidingen kan tijdens bedrijf geluidsoverdracht naar het gebouw optreden.

- ▶ Installeer de koudemiddelleidingen in het gebouw niet in de afwerkvloer of het metselwerk.
- ▶ Installeer de koudemiddelleidingen in gebouwen niet door woonruimten.
- ▶ Wanneer aan één van deze voorwaarden niet kan worden voldaan, adviseren wij de inbouw van een koudemiddel-geluiddemper.

1. Installeer de koudemiddelleidingen van de wanddoorvoer naar de binnenunit.
2. Buig de buizen slechts één keer in hun definitieve positie. Gebruik een buigveer of een buiggereedschap om knikken te vermijden.
3. Buig de koudemiddelleidingen haaks ten opzicht van de wand en vermijd mechanische spanning bij de installatie.
4. Wanneer hiervoor de buigveren niet kunnen worden gebruikt, ga dan als volgt te werk: snijd op de plaats, waar gebogen moet worden, de thermische isolatie weg. Buig de koudemiddelleiding met een pijpbuiger in de gewenste vorm. Plaats aansluitend de thermische isolatie weer om de koudemiddelleiding en dicht de snijranden af met passend isolatieband.
5. Zorg ervoor dat de koudemiddelleidingen de muur niet raken.
6. Gebruik voor de bevestiging wandbeugels met rubberen inlegstukken. Plaats de wandbeugels om de thermische isolatie van de koudemiddelleiding.
7. Wanneer de buitenunit hoger dan 10 m boven de binnenunit is opgesteld, dan bouwt u, afhankelijk van de hoogte, één of twee oliehefbochten in de heetgasleiding in. Zie beschrijving. (→ Pagina 115)

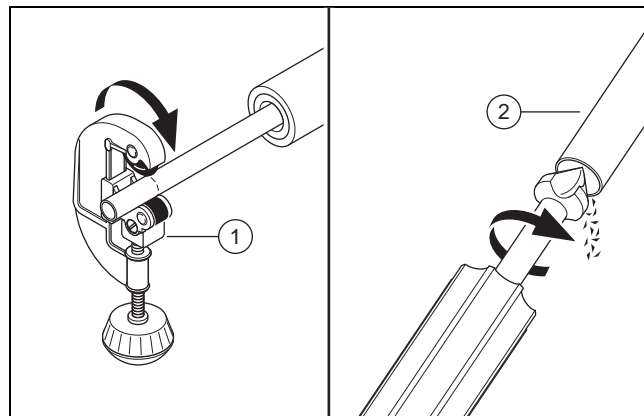
### 5.6 Afdekking van de serviceventielen demonteren

1. Verwijder de schroeven aan de bovenste rand.
2. Maak de afdekking los door het optillen uit de vergrendeling.

### 5.7 Buiseinden afkorten en ombuigen

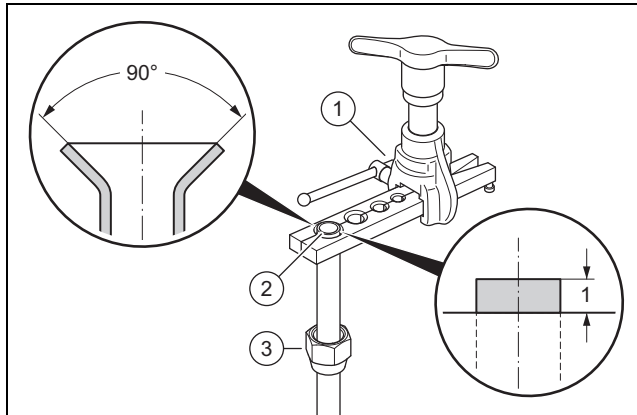
Voorwaarde: Koperbuis zonder flens

- ▶ Houd de buiseinden bij de bewerking naar onderen. Vermijd het indringen van metaalspanen, vuil of vocht.



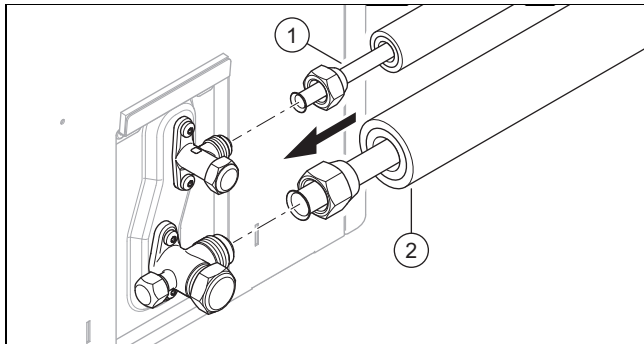
- ▶ Kort de koperbuis met een buissnijder (1) in een rechte hoek af.
- ▶ Ontgraat het buiseinde (2) aan binnen- en buitenzijde. Verwijder alle spanen zorgvuldig.
- ▶ Schroef de flensmoer aan het bijbehorende serviceventiel eraf.

## 5 Hydraulische installatie



- ▶ Schuif de flensmoer (3) op het buiseinde.
- ▶ Gebruik een flensgereedschap voor een flens conform SAE-standaard (90°-flens).
- ▶ Leg het buiseinde in de passende matris van het flensgereedschap (1). Laat het buiseinde 1 mm uitsteken. Span het buiseinde in.
- ▶ Verbreed het buiseinde (2) met het flensgereedschap.

### 5.8 Koudemiddelleidingen aansluiten



1. Breng een druppel flensolie aan de buitenzijden van de buiseinden aan.
2. Sluit de heetgasleiding (2) aan. Draai de flensmoer vast. Borg hierbij het serviceventiel met een tang.

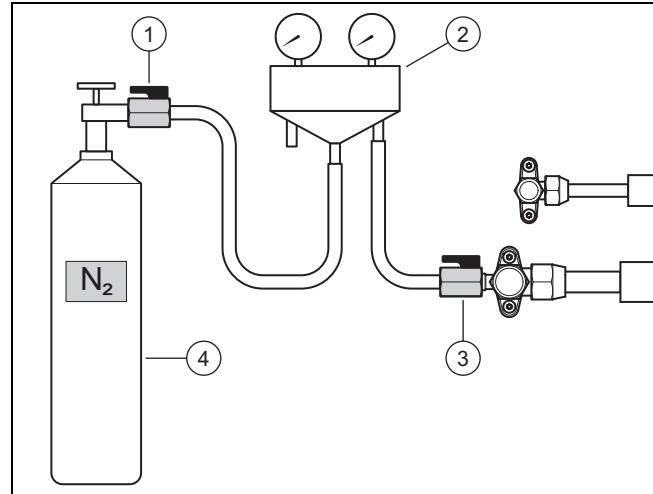
Product	Buisdiameter	Aanhaalmoment
VWL 35/5 en VWL 55/5	1/2 "	50 tot 60 Nm
VWL 75/5 tot VWL 125/5	5/8 "	65 tot 75 Nm

3. Sluit de vloeistofleiding (1) aan. Draai de flensmoer vast. Borg hierbij het serviceventiel met een tang.

Product	Buisdiameter	Aanhaalmoment
VWL 35/5 en VWL 55/5	1/4 "	15 tot 20 Nm
VWL 75/5 tot VWL 125/5	3/8 "	35 tot 45 Nm

### 5.9 Koudemiddelcircuit op dichtheid controleren

1. Zorg ervoor dat de beide afsluitkranen aan de buitenunit nog gesloten zijn.
2. Neem de maximale bedrijfsdruk in het koudemiddelcircuit in acht. Zie technische gegevens (→ Pagina 132).



3. Sluit een koudemiddelarmatuur (2) met een kogelkraan (3) op de onderhoudsaansluiting van de heetgasleiding aan.
4. Sluit de koudemiddelarmatuur met een kogelkraan (1) op een stikstoffles (4) aan. Gebruik droogstikstof.
5. Open de beide kogelkranen.
6. Open de stikstoffles.
  - Testdruk: 2,5 MPa (25 bar)
7. Sluit de stikstoffles en de kogelkraan (1).
  - Wachtijd: 10 minuten
8. Controleer of de druk stabiel is. Controleer alle verbindingen in het koudemiddelcircuit op dichtheid, vooral de flensverbindingen van buitenunit en binnenunit. Gebruik hiervoor lekzoekspray.

#### Resultaat 1:

Druk is stabiel - en geen lek gevonden:

- ▶ De test is afgesloten. Laat het stikstofgas via de koelmiddelarmatuur volledig af.
- ▶ Sluit de kogelkraan (3).

#### Resultaat 2:

De druk daalt - of lek gevonden:

- ▶ Verhelp de lekkage.
- ▶ Herhaal de test.

### 5.10 Koudemiddelcircuit evacueren

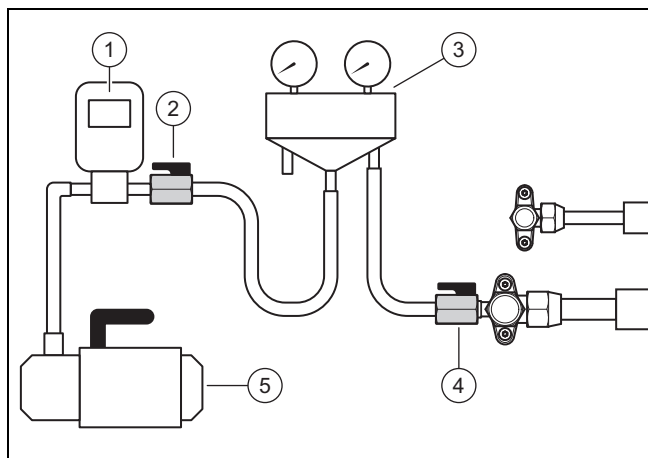


#### Aanwijzing

Met het evacueren wordt tegelijk de restvochtigheid uit het koudemiddelcircuit verwijderd. De duur van deze procedure is van de restvochtigheid en de buitentemperatuur afhankelijk.

1. Zorg ervoor dat de beide afsluitkranen aan de buitenunit nog gesloten zijn.





2. Sluit een koudemiddelarmatuur (3) met een kogelkraan (4) op de onderhoudsaansluiting van de heetgasleiding aan.
3. Sluit de koudemiddelarmatuur met een kogelkraan (2) op een vacuümmeter (1) en een vacuümpomp (5) aan.
4. Open de beide kogelkranen.
5. **Eerste test:** schakel de vacuümpomp in. Evacueer de koudemiddelleidingen en de plaatwarmtewisselaar van de binnenunit.
  - Te bereiken absolute druk: 0,1 kPa (1,0 mbar)
  - Looptijd van de vacuümpomp: 30 minuten
6. Schakel de vacuümpomp uit. Wacht 3 minuten. Controleer de druk.

### Resultaat 1:

Druk is stabiel:

- ▶ De eerste test is afgesloten. Begin met de tweede test (stap 7).

### Resultaat 2:

De druk neemt toe.

- ▶ Er is een lek: controleer de flensverbindingen van buitenunit en binnenunit. Verhelp de lekkage. Begin met de tweede test (stap 7).
- ▶ Er is restvochtigheid: voer een droging uit. Begin hiervoor met de tweede test (stap 7).

7. **Tweede test:** schakel de vacuümpomp in. Evacueer de koudemiddelleidingen en de plaatwarmtewisselaar van de binnenunit.
  - Te bereiken absolute druk: 0,1 kPa (1,0 mbar)
  - Looptijd van de vacuümpomp: 30 minuten
8. Schakel de vacuümpomp uit. Wacht 3 minuten. Controleer de druk.

### Resultaat 1:

Druk is stabiel:

- ▶ De tweede test is afgesloten. Sluit de kogelkranen (2) en (4).

### Resultaat 2:

De druk neemt toe.

- ▶ Herhaal de tweede test.

## 5.11 Bijkomend koudemiddel vullen



### Gevaar!

#### Gevaar voor verwondingen door lekkend koudemiddel!

Lekkend koudemiddel kan bij contact letsels veroorzaken.

- ▶ Draag de veiligheidsuitrusting (veiligheidsbril en handschoenen).

1. Bepaal de enkele lengte van de koudemiddelleiding. Bereken de benodigde hoeveelheid extra koudemiddel.

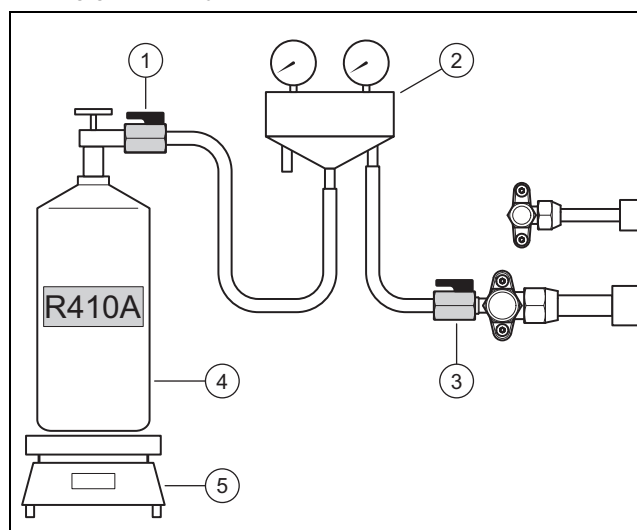
Product	Enkelvoudige lengte	Koudemiddelhoeveelheid
VWL 35/5 en VWL 55/5	< 15 m	Geen
	15 m tot 25 m	30 g per bijkomende meter (boven 15 m)
	25 m tot 40 m	300 + 47 g per extra meter (boven 25 m)

Product	Enkelvoudige lengte	Koudemiddelhoeveelheid
VWL 75/5	< 15 m	Geen
	15 m tot 25 m	70 g per bijkomende meter (boven 15 m)
	25 m tot 40 m	700 + 107 g per extra meter (boven 25 m)

Product	Enkelvoudige lengte	Koudemiddelhoeveelheid
VWL 105/5 en VWL 125/5	< 15 m	Geen
	15 m tot 25 m	70 g per bijkomende meter (boven 15 m)
	25 m tot 40 m	700 + 83 g per extra meter (boven 25 m)

**Voorwaarde:** Lengte van de koudemiddelleiding > 15 m

- ▶ Zorg ervoor dat de beide afsluitkranen aan de buitenunit nog gesloten zijn.



- ▶ Sluit de koudemiddelarmatuur (2) met de kogelkraan (1) op een koudemiddelfles (4) aan.

## 6 Elektrische installatie

- Te gebruiken koudemiddel: R410A
- ▶ Plaats de koudemiddelfles op de weegschaal (5). Als de koudemiddelfles geen dompelbuis bezit, plaats de fles dan omgekeerd op de weegschaal.
- ▶ Laat de kogelkraan (3) nog gesloten. Open de koudemiddelfles en de kogelkraan (1).
- ▶ Als de slangen met koudemiddel gevuld zijn, zet de weegschaal dan op nul.
- ▶ Open de kogelkraan (3). Vul de buitenunit met de berekende koudemiddelhoeveelheid.
- ▶ Sluit beide kogelkranen.
- ▶ Sluit de koudemiddelfles.

### 5.12 Afsluitkleppen openen, koudemiddel vrijgeven

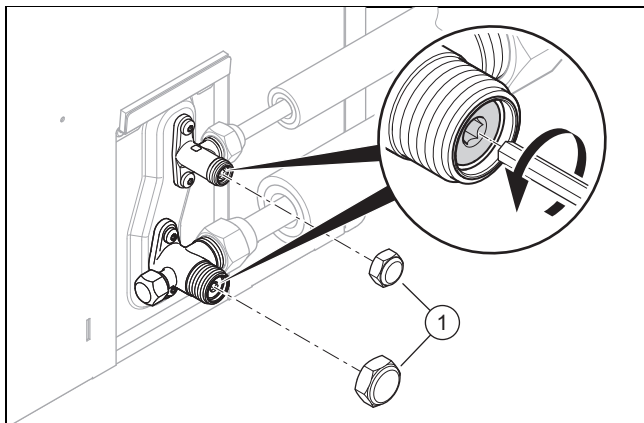


#### **Gevaar!**

#### **Gevaar voor verwondingen door lekkend koudemiddel!**

Lekkend koudemiddel kan bij contact letsels veroorzaken.

- ▶ Draag de veiligheidsuitrusting (veiligheidsbril en handschoenen).



1. Verwijder de beide afdekkappen (1).
2. Draai de beide inbusbouten tot aan de aanslag eruit.
  - ◀ Het koudemiddel stroomt in de koudemiddelleidingen en in de binnenunit (warmtewisselaar).
3. Controleer of er geen koudemiddel lekt. Controleer vooral alle schroefverbindingen en ventielen.
4. Schroef de beide afdekkappen erop. Trek de afdekkappen vast.

### 5.13 Werkzaamheden aan het koudemiddelcircuit afsluiten

1. Koppel de koudemiddelarmatuur van de onderhoudsaansluiting los.
2. Schroef de afdekkap op de onderhoudsaansluiting.
3. Breng een thermische isolatie aan de koudemiddelaansluitingen van de buitenunit aan.
4. Breng een thermische isolatie aan de koudemiddelaansluitingen van de binnenunit aan.
5. Vul de sticker bij de koudemiddelhoeveelheden in. Deze bevindt zich links naast de serviceventielen. Noteer de af fabriek gevulde koudemiddelhoeveelheid

(zie typeplaatje), de bijkomende gevulde koudemiddelhoeveelheid en de volledige koudemiddelhoeveelheid.

6. Noteer de gegevens in het installatieboek.
7. Monteer de afdekking van de serviceventielen.

## 6 Elektrische installatie

### 6.1 Elektrische installatie voorbereiden



#### **Gevaar!**

#### **Levensgevaar door elektrische schok bij ondeskundige elektrische aansluiting!**

Een ondeskundige elektrische installatie kan het veilige gebruik van het product beïnvloeden en tot lichamelijk letsel en materiële schade leiden.

- ▶ Voer de elektrische installatie alleen uit als u een opgeleide installateur bent en voor dit werk gekwalificeerd bent.

1. Let op de technische aansluitvoorwaarden voor de aansluiting op het laagspanningsnet van de energieleverancier.
2. Bepaal, of de functie blokkering energiebedrijf voor het product beschikbaar is en hoe de stroomvoorziening van het product, afhankelijk van het type uitschakeling, moet worden uitgevoerd.
3. Bepaal via het typeplaatje of het product een elektrische aansluiting 1~/230V of 3~/400V nodig heeft.
4. Bepaal via het typeplaatje de ontwerpstroom van het product. Leid daarvan de passende aderdoorsnedes voor de elektrische leidingen af.
5. Bereid het plaatsen van de elektrische leidingen van het gebouw door de wanddoorvoer naar het product voor.

### 6.2 Vereisten aan elektrische componenten

- ▶ Voor de netaansluiting moeten flexibele slangleidingen worden gebruikt die voor de plaatsing in de open lucht geschikt zijn. De specificatie moet minstens aan de standaard 60245 IEC 57 met de afkorting H05RN-F voldoen.
- ▶ De elektrische scheidingsinrichtingen (leidingvermogensschakelaars) moeten een contactopening van minstens 3 mm hebben.
- ▶ Voor de elektrische beveiliging moeten trage zekeringen (leidingbeveiligingsschakelaars) met karakteristiek C worden gebruikt. Bij 3-fasige netaansluiting moeten de zekeringen 3-polig schakelend zijn.
- ▶ Voor de bescherming van personen moeten voor de installatieplaats voorgeschreven, voor alle stromen gevoelige aardlekschakelaars type B worden gebruikt.

### 6.3 Componenten voor functie blokkering energiebedrijf installeren

Wanneer de functie blokkering energiebedrijf beschikbaar is, dan kan de warmte-opwekking van de warmtepomp door het energiebedrijf worden uitgeschakeld.

De uitschakeling kan, afhankelijk van de specificaties van het energiebedrijf, op twee manieren plaatsvinden:

- Het signaal voor de uitschakeling wordt op de aansluiting S21 van de binnenunit aangesloten (elektronisch gestuurde uitschakeling).
- Het signaal van de uitschakeling wordt naar een lokaal geïnstalleerde scheidingschakelaar in de meterkast geleid (harde uitschakeling).

**Voorwaarde:** Functie blokkering energiebedrijf aanwezig

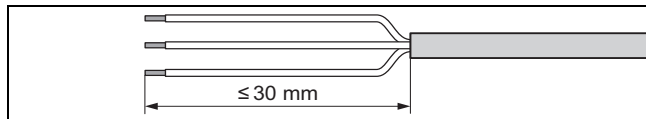
- ▶ Installeer en bedraad de aanvullende componenten in de meter-/zekeringkast van het gebouw.
- ▶ Houd daarvoor de installatiehandleiding van de binnenunit aan.

### 6.4 Schakelkast openen

1. Maak de beide schroeven aan de onderste rand los.
2. Maak de afdekking los door het optillen uit de vergrendeling.

### 6.5 Elektrische leiding afstrippen

1. Verkort de elektrische leiding indien nodig.



2. Strip de elektrische leiding af zoals weergegeven in de afbeelding. Let er hierbij op dat de isolatie van de verschillende aders niet wordt beschadigd.

### 6.6 Stroomvoorziening tot stand brengen, 1~/230V



**Opgelet!**  
**Risico op materiële schade door te hoge aansluitspanning!**

Bij netspanningen boven 253 V kunnen elektronische componenten vernietigd worden.

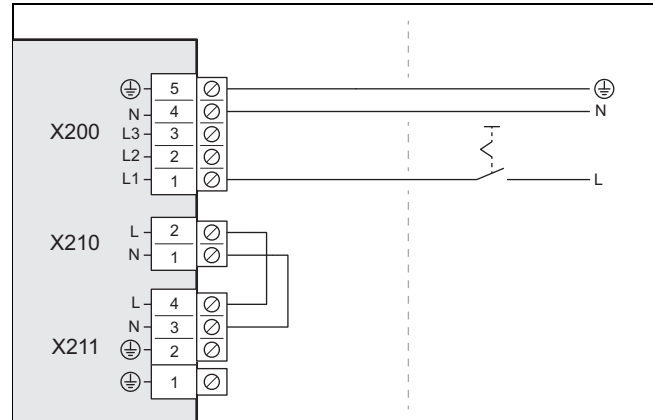
- ▶ Zorg ervoor dat de nominale spanning van het 1-fasige net 230 V (+10%/-15%) bedraagt.

- ▶ Bepaal de het type aansluiting:

Situatie	Aansluitingstype
Functie blokkering energiebedrijf niet aanwezig	Enkelvoudige voeding
Blokkering energiebedrijf aanwezig, uitschakeling via aansluiting S21	Dubbele voeding
Blokkering energiebedrijf aanwezig, uitschakeling via scheidingschakelaar	

#### 6.6.1 1~/230V, enkele voeding

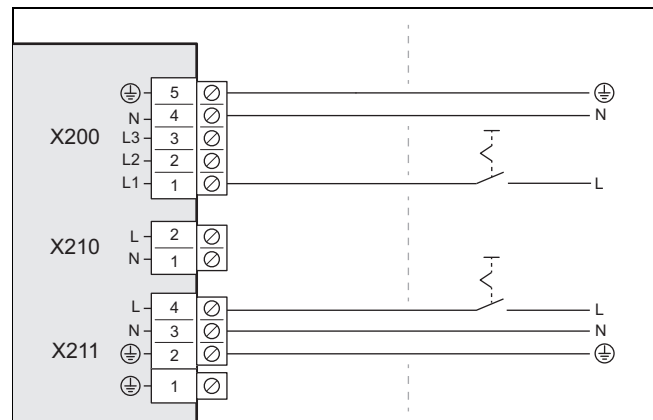
1. Installeer voor het product, indien dit voor de installatieplaats is voorgeschreven, een aardlekschakelaar.



2. Installeer voor het product een elektrische scheidingsinrichting (installatieautomaat) zoals weergegeven op de afbeelding.
3. Gebruik een 3-polige netaansluitleiding.
4. Leid de netaansluitleiding van het gebouw door de wanddoorvoer naar het product.
5. Strip de elektrische leiding af. (→ Pagina 121)
6. Sluit de netaansluitleiding in de schakelkast op de aansluiting X200 aan.
7. Bevestig de netaansluitleiding met de snoerontlastingsklem.

#### 6.6.2 1~/230V, dubbele voeding

1. Installeer voor het product, indien dit voor de installatieplaats is voorgeschreven, twee aardlekschakelaars.



2. Installeer voor het product twee elektrische scheidingsinrichtingen (installatieautomaten) zoals weergegeven op de afbeelding.
3. Gebruik twee 3-polige netaansluitkabels.
4. Leid de netaansluitleidingen van het gebouw door de wanddoorvoer naar het product.
5. Strip de elektrische leiding af. (→ Pagina 121)
6. Sluit de netaansluitleiding (laag tarief) in de schakelkast op de aansluiting X200 aan.
7. Verwijder de 2-polige brug aan de aansluiting X210.
8. Sluit de netaansluitleiding (van huishoudelijke stroommeter) op de aansluiting X211 aan.
9. Bevestig de netaansluitleidingen met de snoerontlastingsklemmen.

## 6 Elektrische installatie

### 6.7 Stroomvoorziening tot stand brengen, 3~/400V



#### Opgelet!

#### Risico op materiële schade door te hoge aansluitspanning!

Bij netspanningen boven 440 V kunnen elektronische componenten vernietigd worden.

- ▶ Zorg ervoor dat de nominale spanning van het 3-fasige net 400 V (+10%/-15%) bedraagt.



#### Opgelet!

#### Risico op materiële schade door te groot spanningsverschil!

Als het spanningsverschil tussen de verschillende fasen van de stroomtoevoer te groot is, dan kan dit tot storingen van het product leiden.

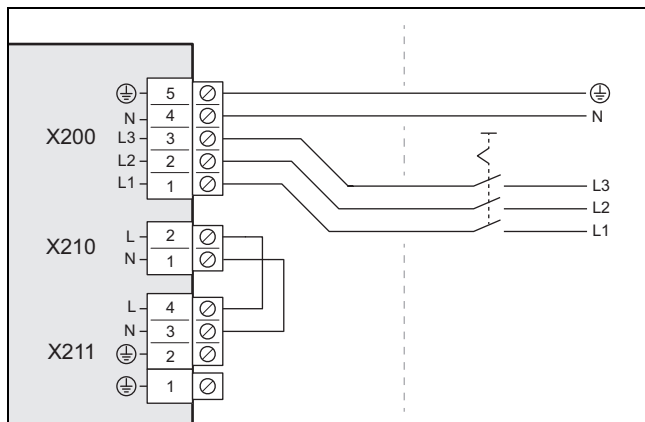
- ▶ Zorg ervoor dat tussen de verschillende fasen een spanningsverschil van minder dan 2 % bestaat.

- ▶ Bepaal de het type aansluiting:

Situatie	Aansluitingstype
Functie blokkering energiebedrijf niet aanwezig	Enkelvoudige voeding
Blokkering energiebedrijf aanwezig, uitschakeling via aansluiting S21	Dubbele voeding
Blokkering energiebedrijf aanwezig, uitschakeling via scheidingschakelaar	

#### 6.7.1 3~/400V, enkele voeding

1. Installeer voor het product, indien dit voor de installatieplaats is voorgeschreven, een aardlekschakelaar.

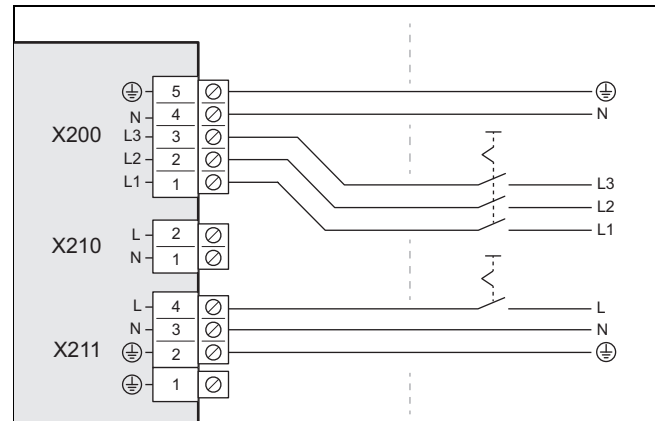


2. Installeer voor het product een elektrische scheidingsinrichting (installatieautomaat) zoals weergegeven op de afbeelding.
3. Gebruik een 5-polige netaansluitleiding.
4. Leid de netaansluitleiding van het gebouw door de wanddoorvoer naar het product.
5. Strip de elektrische leiding af. (→ Pagina 121)

6. Sluit de netaansluitleiding in de schakelkast op de aansluiting X200 aan.
7. Bevestig de netaansluitleiding met de snoerontlastingsklem.

#### 6.7.2 3~/400V, dubbele voeding

1. Installeer voor het product, indien dit voor de installatieplaats is voorgeschreven, twee aardlekschakelaars.



2. Installeer voor het product twee elektrische scheidingsinrichtingen (installatieautomaten) zoals weergegeven op de afbeelding.
3. Gebruik een 5-polige netaansluitleiding (laag tarief) en een 3-polige netaansluitleiding (van huishoudelijke stroommeter).
4. Leid de netaansluitleidingen van het gebouw door de wanddoorvoer naar het product.
5. Strip de elektrische leiding af. (→ Pagina 121)
6. Sluit de 5-polige netaansluitleiding in de schakelkast op de aansluiting X200 aan.
7. Verwijder de 2-polige brug aan de aansluiting X210.
8. Sluit de 3-polige netaansluitleiding op de aansluiting X211 aan.
9. Bevestig de netaansluitleidingen met de snoerontlastingsklemmen.

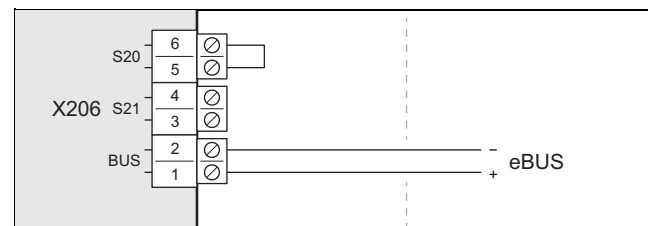
## 6.8 eBUS-leiding aansluiten

**Voorwaarde:** Koudemiddelleidingen met eBUS-leiding

- ▶ Sluit de eBUS-leiding op de aansluiting X206, BUS aan.
- ▶ Bevestig de eBUS-leiding met de snoerontlastingsklem.

**Voorwaarde:** Aparte eBUS-leiding

- ▶ Gebruik een 2-polige eBUS-leiding met een aderdoorsnede van 0,75 mm<sup>2</sup>.
- ▶ Leid de eBUS-leiding van het gebouw door de wanddoorvoer naar het product.



- ▶ Sluit de eBUS-leiding op de aansluiting X206, BUS aan.
- ▶ Bevestig de eBUS-leiding met de snoerontlastingsklem.

## 6.9 Toebehoren aansluiten

- ▶ Neem het aansluitschema in de bijlage in acht.

## 6.10 Schakelkast sluiten

1. Bevestig de afdekking door het neerlaten in de vergrendeling.
2. Bevestig de afdekking met twee schroeven aan de onderste rand.

## 6.11 Wanddoorvoer verzegelen

- ▶ Verzegel de wanddoorvoer met een geschikte afdichtmassa.

## 7 Ingebruikname

### 7.1 Vóór het inschakelen controleren

- ▶ Controleer of alle hydraulische aansluitingen correct zijn uitgevoerd.
- ▶ Controleer of alle elektrische aansluitingen correct zijn uitgevoerd.
- ▶ Controleer of een elektrische scheidingsinrichting geïnstalleerd is.
- ▶ Controleer, indien voor de installatieplaats voorgeschreven, of een aardlekschakelaar is geïnstalleerd.
- ▶ Lees de gebruiksaanwijzing.
- ▶ Zorg ervoor dat na de opstelling tot het inschakelen van het product minstens 30 minuten zijn verstreken.

### 7.2 Product inschakelen

- ▶ Schakel in het gebouw de scheidingschakelaar (contactverbreker) in die met het product is verbonden.

### 7.3 Instellingen aan de thermostaat van de binnenunit uitvoeren

- ▶ Volg de beschrijving (→ installatiehandleiding van de binnenunit, ingebruikneming).

### 7.4 Instellingen aan de systeemthermostaat uitvoeren

**Geldigheid:** Systeemthermostaat voorhanden

1. Volg de beschrijving (→ installatiehandleiding van de binnenunit, ingebruikneming).
2. Volg de beschrijving (→ installatiehandleiding van de systeemthermostaat, ingebruikneming).

## 8 Aanpassing aan de installatie

### 8.1 Instellingen aan de thermostaat van de binnenunit aanpassen

- ▶ Gebruik de tabel overzicht installateurniveau (→ Installatiehandleiding van de binnenunit, bijlage).

## 9 Overdracht aan de gebruiker

### 9.1 Gebruiker instrueren

- ▶ Leg de werking aan de gebruiker uit.
- ▶ Wijs vooral op de veiligheidsvoorschriften.
- ▶ Informeer de gebruiker over de noodzaak van een regelmatig onderhoud.

## 10 Verhelpen van storingen

### 10.1 Foutmeldingen

Bij een fout wordt een foutcode op het display van de thermostaat van de binnenunit weergegeven.

- ▶ Gebruik de tabel foutmeldingen (→ Installatiehandleiding van de binnenunit, bijlage).

### 10.2 Andere storingen

- ▶ Gebruik de tabel verhelpen van storingen (→ Installatiehandleiding van de binnenunit, bijlage).

## 11 Inspectie en onderhoud

### 11.1 Werkschema en intervallen in acht nemen

- ▶ Gebruik de tabel inspectie- en onderhoudswerkzaamheden in de bijlage.
- ▶ Neem de genoemde intervallen in acht. Voer alle genoemde werkzaamheden uit.

### 11.2 Reserveonderdelen aankopen

De originele componenten van het toestel werden in het kader van de CE-conformiteitskeuring mee gecertificeerd. Informatie over de beschikbare Vaillant originele reserveonderdelen vindt u op het aan de achterkant vermelde contactadres.

- ▶ Als u bij het onderhoud of de reparatie reserveonderdelen nodig hebt, gebruik dan uitsluitend Vaillant originele reserveonderdelen.

## 11 Inspectie en onderhoud

### 11.3 Inspectie en onderhoud voorbereiden

Neem de fundamentele veiligheidsregels in acht voor u inspectie- en onderhoudswerkzaamheden uitvoert of reserveonderdelen inbouwt.

- ▶ Schakel in het gebouw alle scheidingsschakelaars (contactverbrekers) uit die met het product zijn verbonden.
- ▶ Koppel het product los van de stroomtoevoer.
- ▶ Als u aan het product werkt, bescherm dan alle elektrische componenten tegen spatwater.

### 11.4 Werkveiligheid garanderen

**Geldigheid:** Plat dak

Het platte dak vormt een veiligheidskritiek werkgedeelte. Houd bij de werkzaamheden aan het product absoluut deze veiligheidsregels in acht:

- ▶ Zorg voor een veilige toegang tot het platte dak.
- ▶ Controleer of een veiligheidsbereik van 2 m tot de valkant voorhanden is, plus een vereiste afstand voor de werkzaamheden aan het product. Het veiligheidsbereik mag niet worden betreden.
- ▶ Als dit niet het geval is, controleer dan of aan de valkant een technische valbeveiliging is gemonteerd, bijvoorbeeld een belastbare balustrade of een technische opvanginrichting, bijvoorbeeld een stelling of vangnetten.
- ▶ Als een dakuitstapluik of een platdakvenster in de buurt zijn, beveilig deze dan tegen betreden en erin vallen, bijvoorbeeld door een afsluiting.

### 11.5 Product reinigen

- ▶ Reinig het product alleen als alle manteldelen en afdekkingen zijn gemonteerd.



#### **Waarschuwing!** **Beschadigingsgevaar door spatwater!**

Het product bevat elektrische componenten die door spatwater kunnen worden beschadigd.

- ▶ Reinig het product niet met een hogedrukreiniger of een gerichte waterstraal.

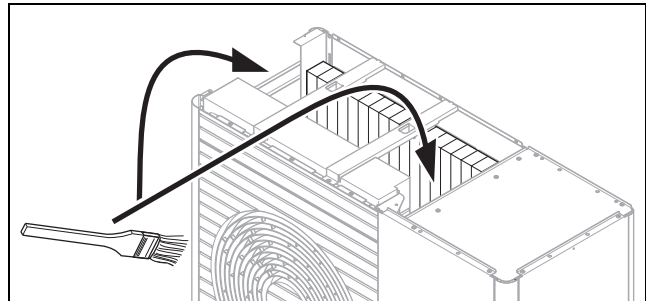
- ▶ Reinig het product met een spons en warm water met reinigingsmiddel.
- ▶ Gebruik geen schurende middelen. Gebruik geen oplosmiddelen. Gebruik geen chloor- of ammoniakhoudende reinigingsmiddelen.

### 11.6 Verdampers controleren/reinigen

1. Controleer de verdampers optisch van achteren door het ventilatierooster.
2. Controleer of zich vuil tussen de lamellen heeft vastgezet en of afzettingen op de lamellen plakken.

**Voorwaarde:** Reiniging vereist

- ▶ Demonteer het manteldekseel. (→ Pagina 114)
- ▶ Demonteer de linker zijmantel. (→ Pagina 114)



- ▶ Reinig de spleet tussen de lamellen met een zachte borstel. Vermijd hierbij dat de lamellen worden gebogen.
- ▶ Trek eventueel gebogen lamellen met een lamellenkam glad.

### 11.7 Ventilator controleren

1. Demonteer het manteldekseel. (→ Pagina 114)
2. Demonteer het luchtuitlaatrooster. (→ Pagina 114)
3. Draai de ventilator met de hand.
4. Controleer of de ventilator vrij kan lopen.

### 11.8 Condensafvoer controleren/reinigen

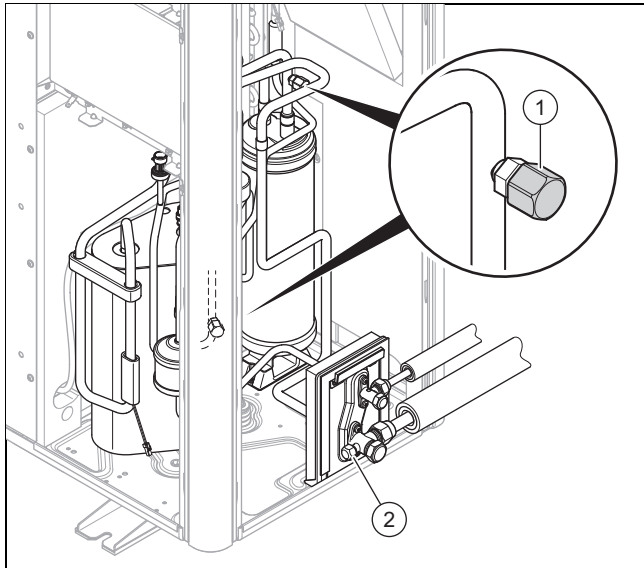
1. Demonteer het manteldekseel. (→ Pagina 114)
2. Controleer de condensbak en de condensafvoerleiding optisch van boven.
3. Controleer of zich vuil op de condensbak of in de condensafvoerleiding heeft verzameld.

**Voorwaarde:** Reiniging vereist

- ▶ Demonteer de linker zijmantel. (→ Pagina 114)
- ▶ Reinig de condensbak en de condensafvoerleiding.
- ▶ Controleer de vrije afvoer van water. Giet hiervoor ca. 1 liter water in de condensbak.

### 11.9 Koelmiddelcircuit controleren

1. Demonteer het manteldekseel. (→ Pagina 114)
2. Demonteer de afdekking van de serviceventielen. (→ Pagina 117)
3. Demonteer de rechter zijmantel. (→ Pagina 114)
4. Demonteer de voormantel. (→ Pagina 114)



5. Controleer of de componenten en buisleidingen vrij zijn van verontreiniging en corrosie.
6. Controleer de afdekkappen (1) van de interne onderhoudsaansluitingen op vastheid.
7. Controleer de afdekkap (2) van de externe onderhoudsaansluiting op vastheid.
8. Controleer of de thermische isolatie van de koudemiddelleidingen onbeschadigd is.
9. Controleer of de koudemiddelleidingen zonder knikken geplaatst zijn.

### 11.10 Koudemiddelcircuit op dichtheid controleren

**Geldigheid:** Producten met koudemiddelhoeveelheid  $\geq 2,4$  kg

1. Zorg ervoor dat deze jaarlijkse dichtheidstest in het koudemiddelcircuit overeenkomstig de verordening (EU) Nr. 517/2014 gebeurt.
2. Demonteer het manteldekseel. (→ Pagina 114)
3. Demonteer de afdekking van de serviceventielen. (→ Pagina 117)
4. Demonteer de rechter zijmantel. (→ Pagina 114)
5. Demonteer de voormantel. (→ Pagina 114)
6. Controleer of de componenten in het koudemiddelcircuit en de koudemiddelleidingen vrij zijn van beschadigingen, corrosie en oliekkage.
7. Controleer de componenten in het koudemiddelcircuit en de koudemiddelleidingen op dichtheid. Gebruik een voor de fijne test geschikt koudemiddellekzoektoestel.
8. Noteer het resultaat van de dichtheidstest in het installatieboek.

### 11.11 Elektrische aansluitingen controleren

1. Open de schakelkast. (→ Pagina 121)
2. Controleer alle elektrische aansluitingen op vastheid in de stekkers of klemmen.
3. Controleer de aarding.
4. Controleer of de netaansluitleiding vrij van beschadigingen is.

### 11.12 Kleine rubberen voeten op slijtage controleren

1. Controleer of de kleine rubberen voeten duidelijk samengedrukt zijn.
2. Controleer of de kleine rubberen voeten duidelijke scheuren vertonen.
3. Controleer of aan de schroefverbinding van de kleine rubberen voeten aanzienlijke corrosie is opgetreden.

**Voorwaarde:** Vervanging vereist

- ▶ Koop nieuwe rubberen voeten en monteer ze.

### 11.13 Inspectie en onderhoud afsluiten

- ▶ Monteer de manteldelen.
- ▶ Schakel de stroomvoorziening en het product in.
- ▶ Neem het product in gebruik.
- ▶ Voer een werkingstest en een veiligheidscontrole uit.

## 12 Uitbedrijfname

### 12.1 Product tijdelijk buiten bedrijf stellen

1. Schakel in het gebouw de scheidingsschakelaar (contactverbreker) uit die met het product is verbonden.
2. Koppel het product los van de stroomtoevoer.

### 12.2 Product definitief buiten bedrijf stellen

1. Schakel in het gebouw de scheidingsschakelaar (contactverbreker) uit die met het product is verbonden.
2. Koppel het product los van de stroomtoevoer.



#### Opgelet!

#### Kans op materiële schade bij het afzuigen van het koudemiddel!

Bij het afzuigen van koudemiddel kan er materiële schade door bevroren ontstaan.

- ▶ Zorg ervoor dat de condensor (warmtewisselaar) van de binnenunit bij het afzuigen van koudemiddel aan secundaire zijde met CV-water doorstroomd wordt of volledig geleegd is.

3. Zuig het koudemiddel af.
4. Laat het product en zijn componenten afvoeren of recycleren.

## 13 Recycling en afvoer

### 13 Recycling en afvoer

#### 13.1 Recycling en afvoer

##### Verpakking afvoeren

- ▶ Voer de verpakking reglementair af.
- ▶ Neem alle relevante voorschriften in acht.

#### 13.2 Koudemiddel afvoeren



##### **Waarschuwing!**

##### **Gevaar voor schade aan het milieu!**

Het product bevat het koudemiddel R410A. Het koudemiddel mag niet in de atmosfeer terechtkomen. R410A is een door het Kyoto-protocol beschreven gefluoreerd broeikasgas met GWP 2088 (GWP = Global Warming Potential).

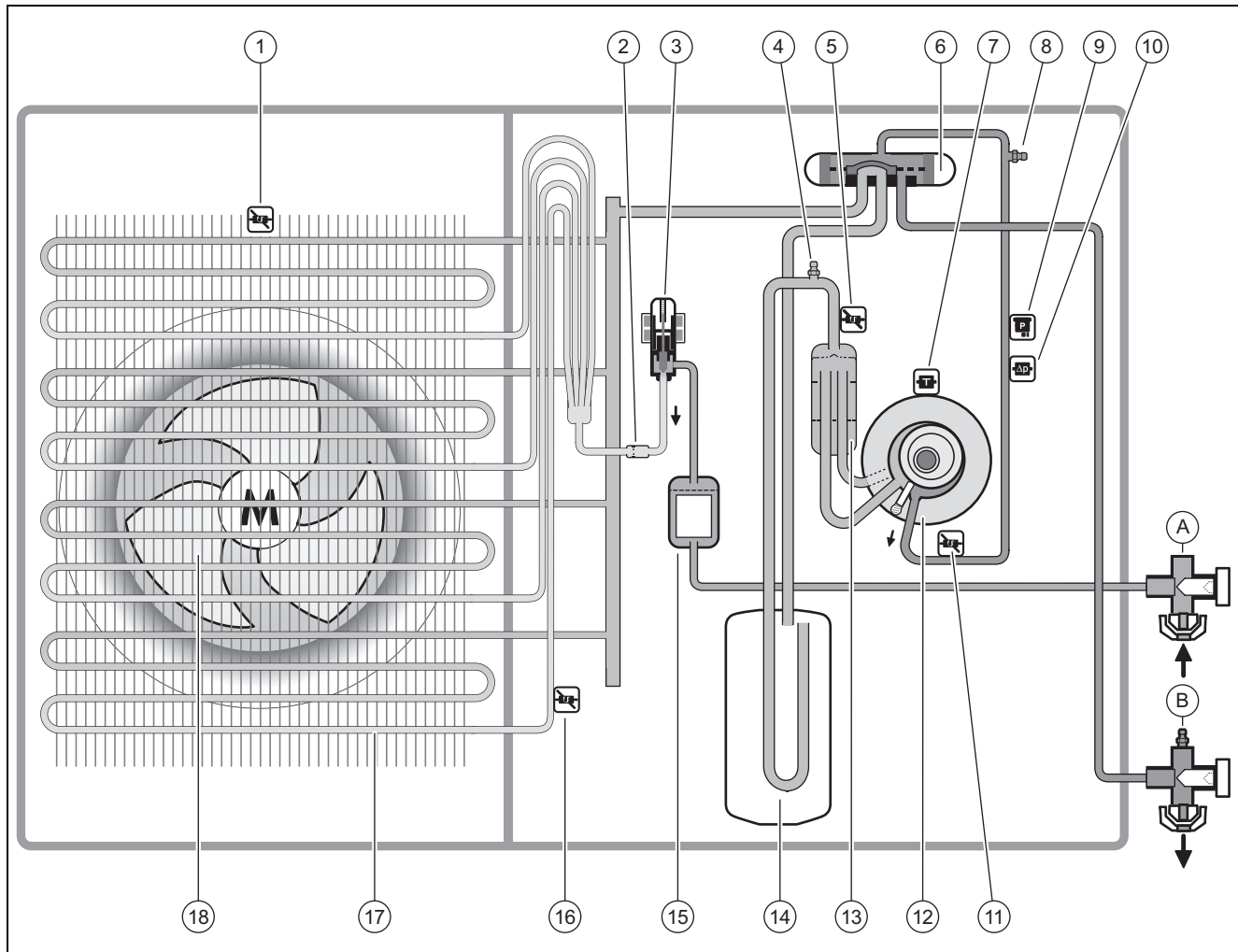
- ▶ Laat het in het product voorhanden koudemiddel voor het afvoeren van het product volledig in een daarvoor geschikte bak af om het daarna conform de voorschriften te recyclen of af te voeren.

- ▶ Zorg ervoor dat de afvoer van het koudemiddel door een gekwalificeerde vakman gebeurt.



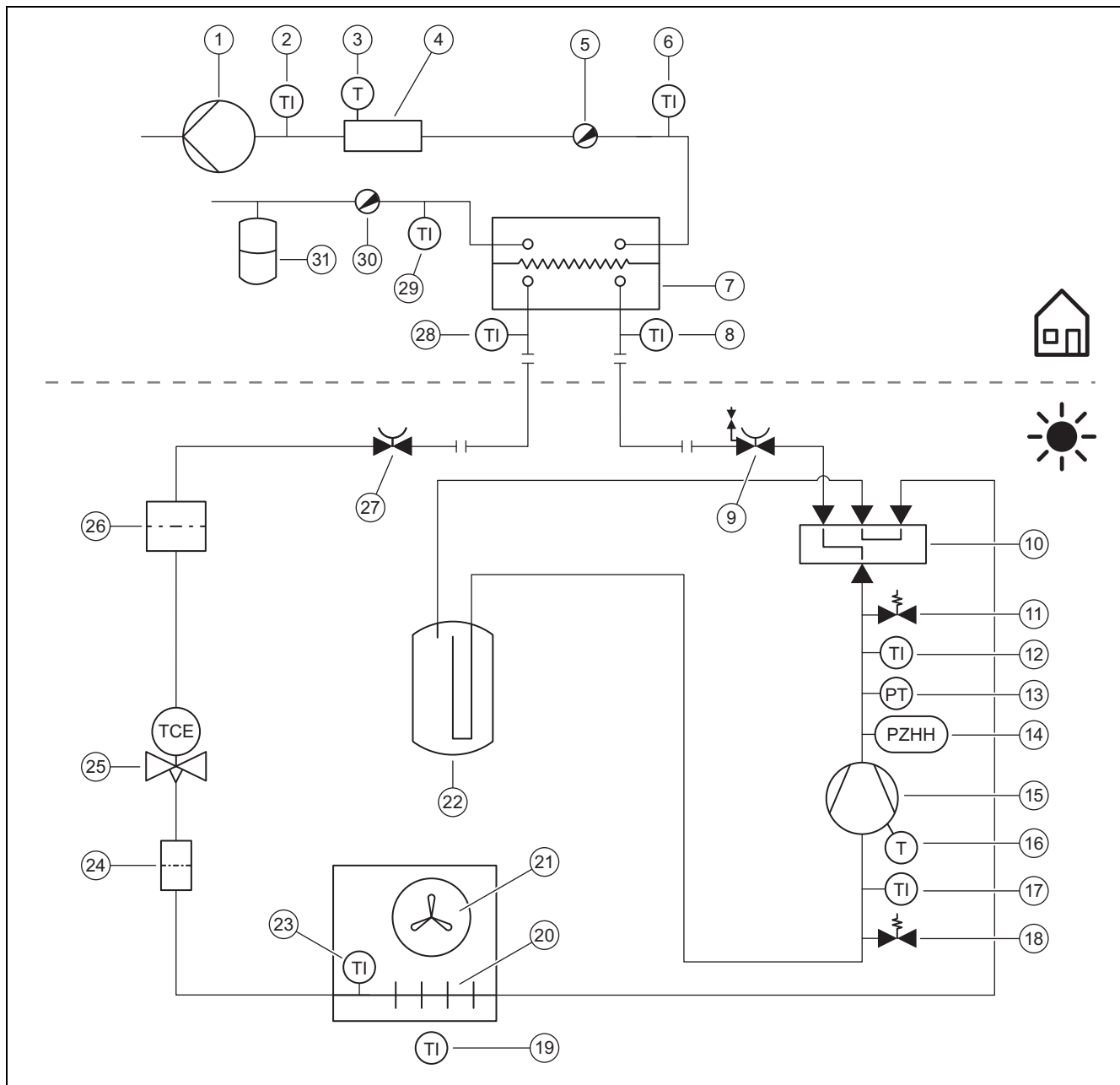
## Bijlage

## A Functieschema



1	Temperatuursensor, aan de luchtinlaat	A	Aansluiting vloeistofleiding (flensverbinding)
2	Filter	B	Aansluiting heetgasleiding (flensverbinding)
3	Elektronisch expansieventiel	11	Temperatuursensor, achter de compressor
4	Onderhoudsaansluiting, in het lagedrukgebied	12	Compressor
5	Temperatuursensor, vóór de compressor	13	Koudemiddelafscheider
6	Vierwegenschakelklep	14	Koudemiddelverzamelaar
7	Temperatuursensor, aan de compressor	15	Filter/droger
8	Onderhoudsaansluiting, in het hogedrukgebied	16	Temperatuursensor, aan de verdamper
9	Druksensor	17	Condensor (warmtewisselaar)
10	Drukmeter	18	Ventilator

**B Veiligheidsinrichtingen**



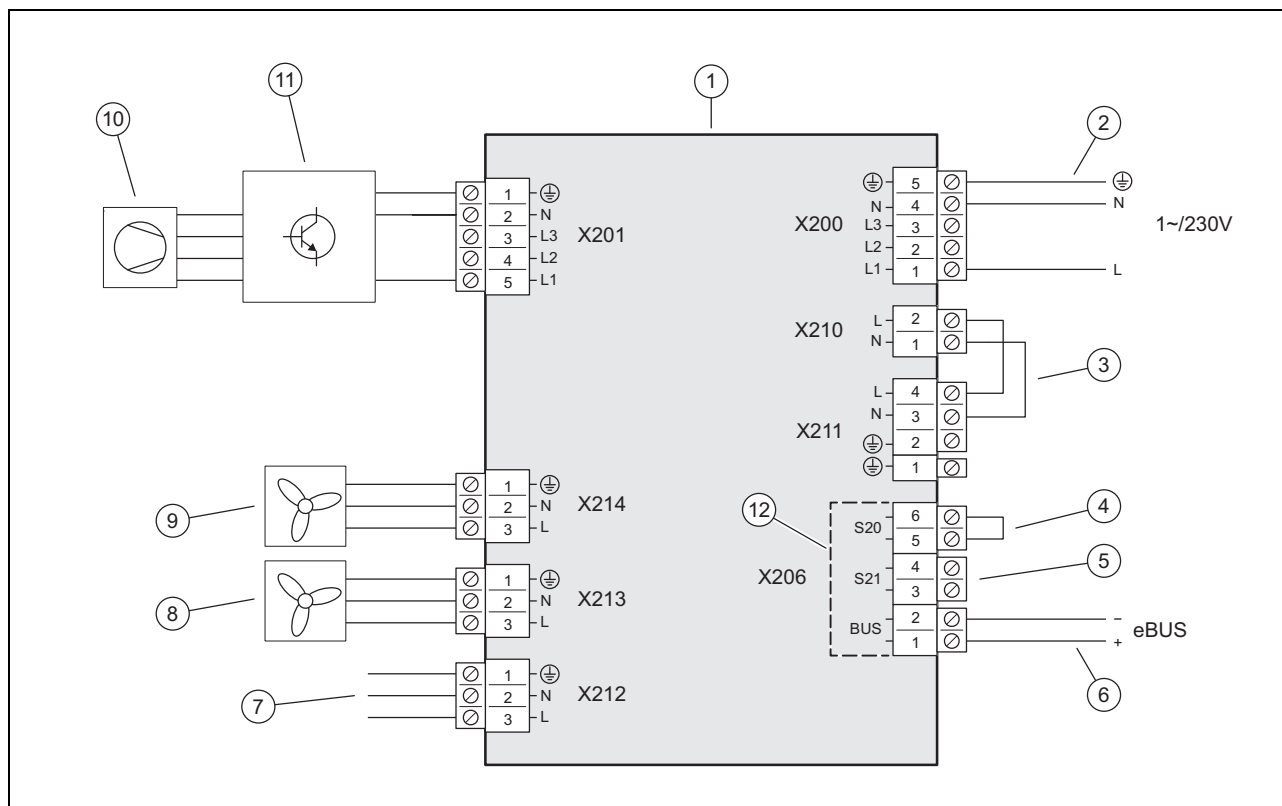
- |    |   |    |  |
|----|---|----|--|
| 1  | CV-pomp                                       | 15 | Compressor, met koudemiddelaafscheider       |
| 2  | Temperatuursensor, achter de extra verwarming | 16 | Temperatuurbewaker, aan de compressor        |
| 3  | Temperatuurbegrenzer                          | 17 | Temperatuursensor, vóór de compressor        |
| 4  | Elektrische extra verwarming                  | 18 | Onderhoudsaansluiting, in het lagedrukgebied |
| 5  | Ontluchtingsklep                              | 19 | Temperatuursensor, luchtinlaat               |
| 6  | Temperatuursensor, CV-aanvoerleiding          | 20 | Condensator (warmtewisselaar)                |
| 7  | Condensator (warmtewisselaar)                 | 21 | Ventilator                                   |
| 8  | Temperatuursensor, vóór de condensator        | 22 | Koudemiddelverzamelaar                       |
| 9  | Afsluitklep, heetgasleiding                   | 23 | Temperatuursensor, aan de verdamper          |
| 10 | Vierwegomschakelklep                          | 24 | Filter                                       |
| 11 | Onderhoudsaansluiting, in het hogedrukgebied  | 25 | Elektronisch expansieventiel                 |
| 12 | Temperatuursensor, achter de compressor       | 26 | Filter/droger                                |
| 13 | Druksensor, in het hogedrukgebied             | 27 | Afsluitventiel, vloeistofleiding             |
| 14 | Drukbewaker, in het hogedrukgebied            | 28 | Temperatuursensor, achter de condensator     |

29      Temperatuursensor, CV-retourleiding  
 30      Aftapklep

31      Expansievat

## C Aansluitschema

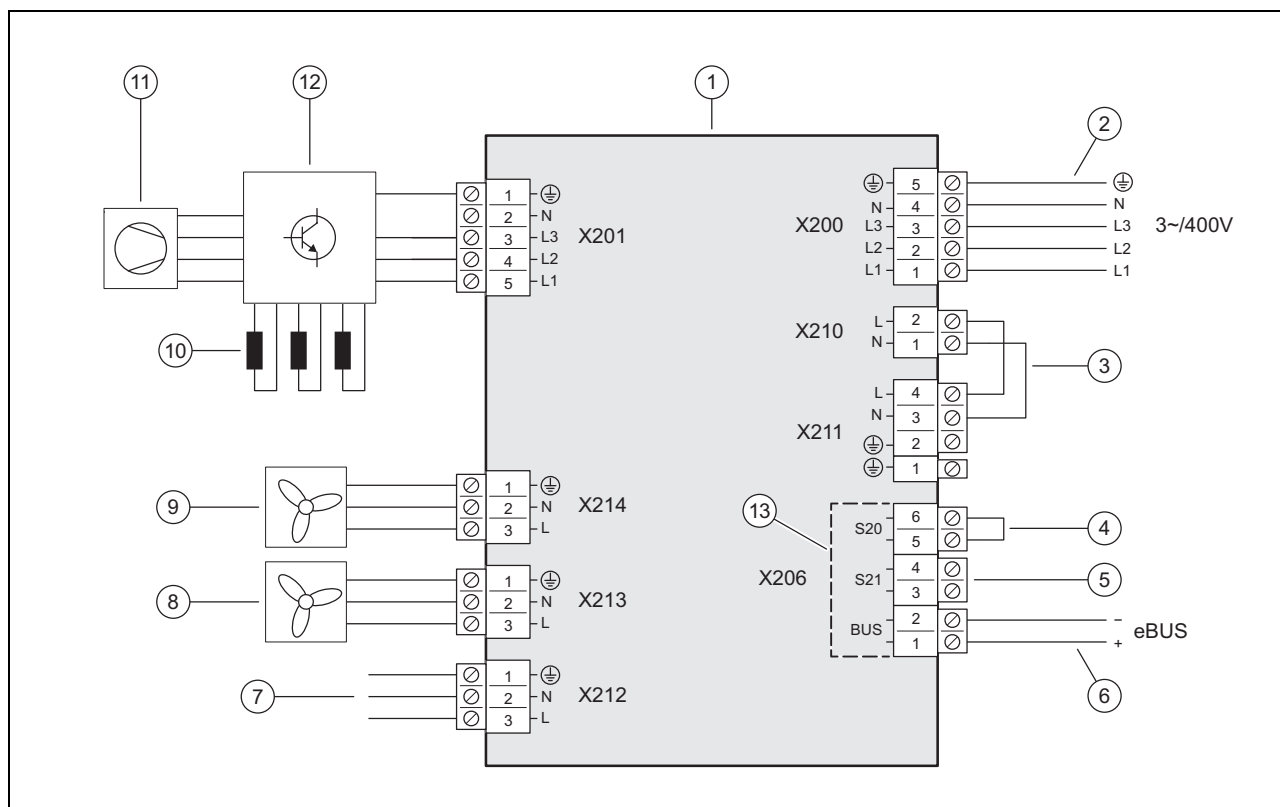
### C.1 Aansluitschema, deel 1a, voor aansluiting 1~/230V



1	Printplaat INSTALLER BOARD	7	Verbinding met printplaat HMU
2	Aansluiting stroomvoorziening	8	Spanningsvoorziening voor ventilator 2, indien aanwezig
3	Brug, afhankelijk van type aansluiting (blokkering energiebedrijf)	9	Spanningsvoorziening voor ventilator 1
4	Ingang voor maximaalthermostaat, niet gebruikt	10	Compressor
5	Ingang S21, niet gebruikt	11	Bouwgroep INVERTER
6	Aansluiting eBUS-leiding	12	Bereik van de veiligheidslaagspanning (SELV)

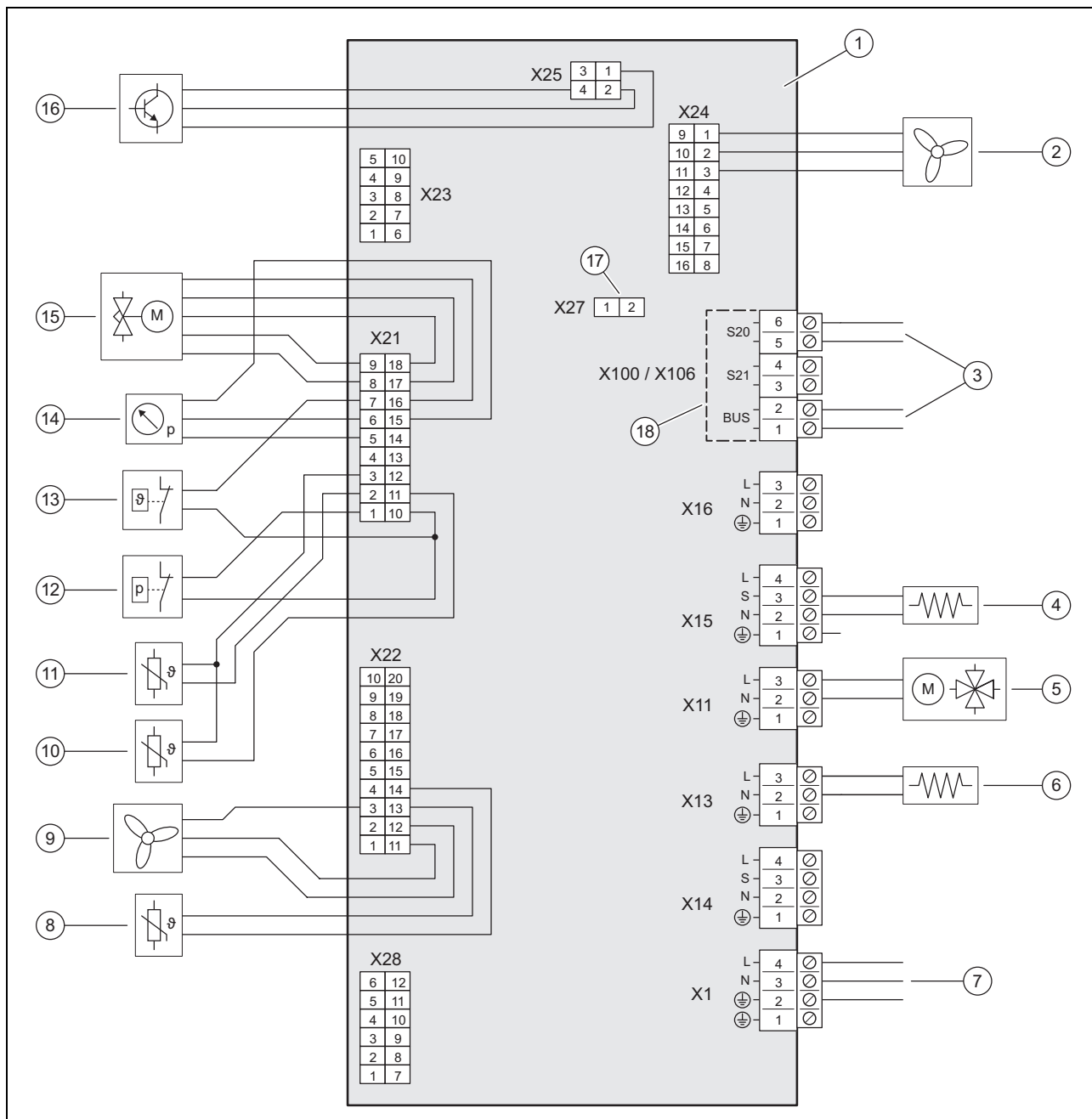
# Bijlage

## C.2 Aansluitschema, deel 1b, voor aansluiting 3~/400V




- |   |  |    |  |
|---|--|----|--|
| 1 | Printplaat INSTALLER BOARD   | 8  | Spanningsvoorziening voor ventilator 2 (alleen bij product VWL 105/5 en VWL 125/5) |
| 2 | Aansluiting stroomvoorziening                                      | 9  | Spanningsvoorziening voor ventilator 1   |
| 3 | Brug, afhankelijk van type aansluiting (blokkering energiebedrijf) | 10 | Smoo spoelen (alleen bij product VWL 105/5 en VWL 125/5)                           |
| 4 | Ingang voor maximaalthermostaat, niet gebruikt                     | 11 | Compressor   |
| 5 | Ingang S21, niet gebruikt  | 12 | Bouwgroep INVERTER   |
| 6 | Aansluiting eBUS-leiding   | 13 | Bereik van de veiligheidslaagspanning (SELV)                                       |
| 7 | Verbinding met printplaat HMU                                      |    |  |

C.3 Bedradingsschema, deel 2



- |   |   |    |   |
|---|---|----|---|
| 1 | Printplaat HMU                                | 10 | Temperatuursensor, achter de compressor           |
| 2 | Aansturing voor ventilator 2, indien aanwezig | 11 | Temperatuursensor, vóór de compressor             |
| 3 | Verbinding met de printplaat INSTALLER BOARD  | 12 | Drukmeter   |
| 4 | Carterverwarming                              | 13 | temperatuurbewaker                                |
| 5 | Vierwegomschakelklep                          | 14 | Druksensor  |
| 6 | Condensbakverwarming                          | 15 | Elektronisch expansieventiel                      |
| 7 | Verbinding met de printplaat INSTALLER BOARD  | 16 | Aansturing voor bouwgroep INVERTER                |
| 8 | Temperatuursensor, aan de luchtinlaat         | 17 | Steekplaats voor codeerweerstand voor koelbedrijf |
| 9 | Aansturing voor ventilator 1                  | 18 | Bereik van de veiligheidslaagspanning (SELV)      |

## D Inspectie- en onderhoudswerkzaamheden

#	Onderhoudswerk	Interval	
1	Product reinigen	Jaarlijks	124
2	Verdamper controleren/reinigen	Jaarlijks	124
3	Ventilator controleren	Jaarlijks	124
4	Condensafvoer controleren/reinigen	Jaarlijks	124
5	Koelmiddelcircuit controleren	Jaarlijks	124
6	<b>Geldigheid:</b> Producten met koudemiddelhoeveelheid $\geq 2,4$ kg Koudemiddelcircuit op dichtheid controleren	Jaarlijks	125
7	Elektrische aansluitingen controleren	Jaarlijks	125
8	Kleine rubberen voeten op slijtage controleren	Jaarlijks na 3 jaar	125

## E Technische gegevens



### Aanwijzing

De volgende vermogensgegevens gelden alleen voor nieuwe producten met schone warmtewisselaars.



### Aanwijzing

De vermogensgegevens dekken ook de fluistermodus (bedrijf met verminderde geluidsemissie) af.



### Aanwijzing

De vermogensgegevens worden met een specifieke testmethode bepaald. Informatie hierover krijgt u onder "Test-procedure van de vermogensgegevens" van de fabrikant van het product.

### Technische gegevens – algemeen

	VWL 35/5 AS 230V (S2)	VWL 55/5 AS 230V (S2)	VWL 75/5 AS 230V (S2)	VWL 105/5 AS 230V (S2)	VWL 105/5 AS (S2)	VWL 125/5 AS 230V (S2)	VWL 125/5 AS (S2)
<b>Breedte</b>	1.100 mm	1.100 mm	1.100 mm	1.100 mm	1.100 mm	1.100 mm	1.100 mm
<b>Hoogte</b>	765 mm	765 mm	965 mm	1.565 mm	1.565 mm	1.565 mm	1.565 mm
<b>Diepte</b>	450 mm	450 mm	450 mm	450 mm	450 mm	450 mm	450 mm
<b>Gewicht, met verpakking</b>	105 kg	105 kg	138 kg	226 kg	226 kg	226 kg	226 kg
<b>Gewicht, bedrijfsklaar</b>	82 kg	82 kg	113 kg	191 kg	191 kg	191 kg	191 kg
<b>Ontwerpspanning</b>	230 V (+10%/- 15%), 50 Hz, 1~/N/PE	230 V (+10%/- 15%), 50 Hz, 1~/N/PE	230 V (+10%/- 15%), 50 Hz, 1~/N/PE	230 V (+10%/- 15%), 50 Hz, 1~/N/PE	400 V (+10%/- 15%), 50 Hz, 3~/N/PE	230 V (+10%/- 15%), 50 Hz, 1~/N/PE	400 V (+10%/- 15%), 50 Hz, 3~/N/PE
<b>Ontwerpvermogen, maximaal</b>	2,96 kW	2,96 kW	3,84 kW	4,90 kW	7,60 kW	4,90 kW	7,60 kW
<b>Ontwerpstroom, maximaal</b>	11,5 A	11,5 A	14,9 A	21,3 A	13,5 A	21,3 A	13,5 A
<b>Aanloopstroom</b>	11,5 A	11,5 A	14,9 A	21,3 A	13,5 A	21,3 A	13,5 A
<b>Beschermingsklasse</b>	IP 15 B	IP 15 B	IP 15 B	IP 15 B	IP 15 B	IP 15 B	IP 15 B
<b>Zekeringtype</b>	Karakteris- tiek C, traag, 1- polig schakelend	Karakteris- tiek C, traag, 1- polig schakelend	Karakteris- tiek C, traag, 1- polig schakelend	Karakteris- tiek C, traag, 1- polig schakelend	Karakteris- tiek C, traag, 3- polig schakelend	Karakteris- tiek C, traag, 1- polig schakelend	Karakteris- tiek C, traag, 3- polig schakelend
<b>Overspanningscategorie</b>	II	II	II	II	II	II	II
<b>Ventilator, opgenomen ver- mogen</b>	50 W	50 W	50 W	50 W	50 W	50 W	50 W
<b>Ventilator, aantal</b>	1	1	1	2	2	2	2

	VWL 35/5 AS 230V (S2)	VWL 55/5 AS 230V (S2)	VWL 75/5 AS 230V (S2)	VWL 105/5 AS 230V (S2)	VWL 105/5 AS (S2)	VWL 125/5 AS 230V (S2)	VWL 125/5 AS (S2)
Ventilator, toerental, maximaal	620 o/min	620 o/min	620 o/min	680 o/min	680 o/min	680 o/min	680 o/min
Ventilator, luchtstroom, maximaal	2.300 m <sup>3</sup> /h	2.300 m <sup>3</sup> /h	2.300 m <sup>3</sup> /h	5.100 m <sup>3</sup> /h	5.100 m <sup>3</sup> /h	5.100 m <sup>3</sup> /h	5.100 m <sup>3</sup> /h

#### Technische gegevens – koudemiddelcircuit

	VWL 35/5 AS 230V (S2)	VWL 55/5 AS 230V (S2)	VWL 75/5 AS 230V (S2)	VWL 105/5 AS 230V (S2)	VWL 105/5 AS (S2)	VWL 125/5 AS 230V (S2)	VWL 125/5 AS (S2)
Materiaal, koudemiddelleiding	Koper	Koper	Koper	Koper	Koper	Koper	Koper
Enkele lengte, koudemiddelleiding, minimaal	3 m	3 m	3 m	3 m	3 m	3 m	3 m
Enkelvoudige lengte koudemiddelleiding, maximaal, buiteneenheid boven binneneenheid	40 m	40 m	40 m	40 m	40 m	40 m	40 m
Toegestane hoogteverschil, buitenunit boven binnenunit	30 m	30 m	30 m	30 m	30 m	30 m	30 m
Enkelvoudige lengte koudemiddelleiding, maximaal, binnenunit boven buitenunit	25 m	25 m	25 m	25 m	25 m	25 m	25 m
Toegestane hoogteverschil, binnenunit boven buitenunit	10 m	10 m	10 m	10 m	10 m	10 m	10 m
Aansluitingstechniek, koudemiddelleiding	Flensverbinding	Flensverbinding	Flensverbinding	Flensverbinding	Flensverbinding	Flensverbinding	Flensverbinding
Buitendiameter, heetgasleiding	1/2 " (12,7 mm)	1/2 " (12,7 mm)	5/8 " (15,875 mm)	5/8 " (15,875 mm)	5/8 " (15,875 mm)	5/8 " (15,875 mm)	5/8 " (15,875 mm)
Buitendiameter, vloeistofleiding	1/4 " (6,35 mm)	1/4 " (6,35 mm)	3/8 " (9,575 mm)	3/8 " (9,575 mm)	3/8 " (9,575 mm)	3/8 " (9,575 mm)	3/8 " (9,575 mm)
Minimale wanddikte, heetgasleiding	0,8 mm	0,8 mm	0,95 mm	0,95 mm	0,95 mm	0,95 mm	0,95 mm
Minimale wanddikte, vloeistofleiding	0,8 mm	0,8 mm	0,8 mm	0,8 mm	0,8 mm	0,8 mm	0,8 mm
Koudemiddel, type	R410A	R410A	R410A	R410A	R410A	R410A	R410A
Koudemiddel, vulhoeveelheid	1,50 kg	1,50 kg	2,39 kg	3,60 kg	3,60 kg	3,60 kg	3,60 kg
Koudemiddel, Global Warming Potential (GWP)	2088	2088	2088	2088	2088	2088	2088
Koudemiddel, CO <sub>2</sub> -equivalent	3,13 t	3,13 t	4,99 t	7,52 t	7,52 t	7,52 t	7,52 t
Toegestane bedrijfsdruk, maximaal	4,15 MPa (41,50 bar)	4,15 MPa (41,50 bar)	4,15 MPa (41,50 bar)	4,15 MPa (41,50 bar)	4,15 MPa (41,50 bar)	4,15 MPa (41,50 bar)	4,15 MPa (41,50 bar)
Compressor, type	Rolzuiger	Rolzuiger	Rolzuiger	Rolzuiger	Rolzuiger	Rolzuiger	Rolzuiger
Compressor, olietype	Specifiek polyvinylester (PVE)	Specifiek polyvinylester (PVE)	Specifiek polyvinylester (PVE)	Specifiek polyvinylester (PVE)	Specifiek polyvinylester (PVE)	Specifiek polyvinylester (PVE)	Specifiek polyvinylester (PVE)
Compressor, regeling	Elektronisch	Elektronisch	Elektronisch	Elektronisch	Elektronisch	Elektronisch	Elektronisch

#### Technische gegevens – gebruiksgrenzen, CV-bedrijf

	VWL 35/5 AS 230V (S2)	VWL 55/5 AS 230V (S2)	VWL 75/5 AS 230V (S2)	VWL 105/5 AS 230V (S2)	VWL 105/5 AS (S2)	VWL 125/5 AS 230V (S2)	VWL 125/5 AS (S2)
Luchttemperatuur, minimaal	-20 °C	-20 °C	-20 °C	-20 °C	-20 °C	-20 °C	-20 °C
Luchttemperatuur, maximaal	20 °C	20 °C	20 °C	20 °C	20 °C	20 °C	20 °C

## Bijlage

	VWL 35/5 AS 230V (S2)	VWL 55/5 AS 230V (S2)	VWL 75/5 AS 230V (S2)	VWL 105/5 AS 230V (S2)	VWL 105/5 AS (S2)	VWL 125/5 AS 230V (S2)	VWL 125/5 AS (S2)
Luchttemperatuur, minimaal, bij warmwaterbereiding	-20 °C	-20 °C	-20 °C	-20 °C	-20 °C	-20 °C	-20 °C
Luchttemperatuur, maximaal, bij warmwaterbereiding	43 °C	43 °C	43 °C	43 °C	43 °C	43 °C	43 °C

### Technische gegevens – gebruiksgrenzen, koelbedrijf

Geldigheid: Product met koelbedrijf

	VWL 35/5 AS 230V (S2)	VWL 55/5 AS 230V (S2)	VWL 75/5 AS 230V (S2)	VWL 105/5 AS 230V (S2)	VWL 105/5 AS (S2)	VWL 125/5 AS 230V (S2)	VWL 125/5 AS (S2)
Luchttemperatuur, minimaal	15 °C	15 °C	15 °C	15 °C	15 °C	15 °C	15 °C
Luchttemperatuur, maximaal	46 °C	46 °C	46 °C	46 °C	46 °C	46 °C	46 °C

### Technische gegevens – vermogen, CV-bedrijf

	VWL 35/5 AS 230V (S2)	VWL 55/5 AS 230V (S2)	VWL 75/5 AS 230V (S2)	VWL 105/5 AS 230V (S2)	VWL 105/5 AS (S2)	VWL 125/5 AS 230V (S2)	VWL 125/5 AS (S2)
Verwarmingsvermogen, A2/W35	2,50 kW	3,40 kW	4,60 kW	8,30 kW	8,30 kW	8,30 kW	8,30 kW
Rendement, COP, EN 14511, A2/W35	3,80	3,80	3,80	3,90	3,90	3,70	3,70
Opgenomen vermogen, effectief, A2/W35	0,66 kW	0,89 kW	1,21 kW	2,13 kW	2,13 kW	2,24 kW	2,24 kW
Stroomverbruik, A2/W35	3,20 A	4,40 A	5,50 A	10,20 A	3,30 A	10,50 A	3,40 A
Verwarmingsvermogen, A7/W35	3,20 kW	4,50 kW	5,80 kW	9,80 kW	9,80 kW	10,30 kW	10,30 kW
Rendement, COP, EN 14511, A7/W35	5,00	4,80	4,70	4,70	4,70	4,60	4,60
Opgenomen vermogen, effectief, A7/W35	0,64 kW	0,94 kW	1,23 kW	2,09 kW	2,09 kW	2,24 kW	2,24 kW
Stroomverbruik, A7/W35	3,20 A	4,60 A	5,80 A	9,90 A	3,20 A	10,50 A	3,50 A
Verwarmingsvermogen, A7/W45	3,10 kW	4,10 kW	5,50 kW	9,10 kW	9,10 kW	9,70 kW	9,70 kW
Rendement, COP, EN 14511, A7/W45	3,60	3,50	3,60	3,50	3,50	3,50	3,50
Opgenomen vermogen, effectief, A7/W45	0,86 kW	1,17 kW	1,53 kW	2,60 kW	2,60 kW	2,77 kW	2,77 kW
Stroomverbruik, A7/W45	4,10 A	5,40 A	6,80 A	12,00 A	4,10 A	12,70 A	4,30 A
Verwarmingsvermogen, A7/W55	2,80 kW	3,70 kW	5,00 kW	10,40 kW	10,40 kW	11,00 kW	11,00 kW
Rendement, COP, EN 14511, A7/W55	2,60	2,70	2,70	2,80	2,80	2,80	2,80
Opgenomen vermogen, effectief, A7/W55	1,08 kW	1,37 kW	1,85 kW	3,71 kW	3,71 kW	3,93 kW	3,93 kW
Stroomverbruik, A7/W55	4,90 A	6,30 A	8,00 A	17,00 A	5,80 A	18,30 A	6,20 A
Verwarmingsvermogen, A-7/W35	3,60 kW	4,90 kW	6,70 kW	10,20 kW	10,20 kW	11,90 kW	11,90 kW
Rendement, COP, EN 14511, A-7/W35	3,20	2,70	2,70	2,80	2,80	2,50	2,50
Opgenomen vermogen, effectief, A-7/W35	1,13 kW	1,81 kW	2,48 kW	3,64 kW	3,64 kW	4,76 kW	4,76 kW
Stroomverbruik, A-7/W35	5,40 A	8,60 A	11,80 A	17,40 A	5,70 A	22,70 A	7,50 A
Verwarmingsvermogen, A-7/W35, fluistermodus 40%	3,20 kW	3,20 kW	4,20 kW	7,50 kW	7,50 kW	7,50 kW	7,50 kW
Prestatiecoëfficiënt, COP, EN 14511, A-7/W35, fluistermodus 40%	3,10	3,10	3,10	2,90	2,90	2,90	2,90



	VWL 35/5 AS 230V (S2)	VWL 55/5 AS 230V (S2)	VWL 75/5 AS 230V (S2)	VWL 105/5 AS 230V (S2)	VWL 105/5 AS (S2)	VWL 125/5 AS 230V (S2)	VWL 125/5 AS (S2)
Verwarmingsvermogen, A-7/W35, fluistermodus 50%	2,70 kW	2,70 kW	3,50 kW	6,30 kW	6,30 kW	6,30 kW	6,30 kW
Prestatiecoëfficiënt, COP, EN 14511, A-7/W35, fluistermodus 50%	3,20	3,20	3,20	3,00	3,00	3,00	3,00
Verwarmingsvermogen, A-7/W35, fluistermodus 60%	2,20 kW	2,20 kW	2,80 kW	5,10 kW	5,10 kW	5,10 kW	5,10 kW
Prestatiecoëfficiënt, COP, EN 14511, A-7/W35, fluistermodus 60%	3,20	3,20	3,20	2,90	2,90	2,90	2,90

### Technische gegevens – vermogen, koelbedrijf

Geldigheid: Product met koelbedrijf

	VWL 35/5 AS 230V (S2)	VWL 55/5 AS 230V (S2)	VWL 75/5 AS 230V (S2)	VWL 105/5 AS 230V (S2)	VWL 105/5 AS (S2)	VWL 125/5 AS 230V (S2)	VWL 125/5 AS (S2)
Koelvermogen, A35/W18	4,90 kW	4,90 kW	6,30 kW	12,80 kW	12,80 kW	12,80 kW	12,80 kW
Energierendement, EER, EN 14511, A35/W18	4,00	4,00	3,80	3,40	3,40	3,40	3,40
Opgenomen vermogen, effectief, A35/W18	1,23 kW	1,23 kW	1,66 kW	3,76 kW	3,76 kW	3,76 kW	3,76 kW
Stroomverbruik, A35/W18	6,00 A	6,00 A	7,90 A	17,40 A	5,90 A	17,40 A	5,90 A
Koelvermogen, A35/W7	3,20 kW	3,20 kW	4,40 kW	8,80 kW	8,80 kW	8,80 kW	8,80 kW
Energierendement, EER, EN 14511, A35/W7	2,80	2,80	2,80	2,60	2,60	2,60	2,60
Opgenomen vermogen, effectief, A35/W7	1,14 kW	1,14 kW	1,57 kW	3,38 kW	3,38 kW	3,38 kW	3,38 kW
Stroomverbruik, A35/W7	5,40 A	5,40 A	7,30 A	15,50 A	5,10 A	15,50 A	5,10 A

### Technische gegevens – geluidsemissie, CV-bedrijf

	VWL 35/5 AS 230V (S2)	VWL 55/5 AS 230V (S2)	VWL 75/5 AS 230V (S2)	VWL 105/5 AS 230V (S2)	VWL 105/5 AS (S2)	VWL 125/5 AS 230V (S2)	VWL 125/5 AS (S2)
Geluidsvermogen, EN 12102, EN ISO 9614-1, A7/W35	51 dB(A)	53 dB(A)	54 dB(A)	58 dB(A)	58 dB(A)	59 dB(A)	58 dB(A)
Geluidsvermogen, EN 12102, EN ISO 9614-1, A7/W45	51 dB(A)	53 dB(A)	55 dB(A)	59 dB(A)	58 dB(A)	59 dB(A)	59 dB(A)
Geluidsvermogen, EN 12102, EN ISO 9614-1, A7/W55	53 dB(A)	54 dB(A)	54 dB(A)	60 dB(A)	60 dB(A)	60 dB(A)	60 dB(A)
Geluidsvermogen, EN 12102, EN ISO 9614-1, A-7/W35, fluistermodus 40%	52 dB(A)	52 dB(A)	52 dB(A)	57 dB(A)	59 dB(A)	57 dB(A)	59 dB(A)
Geluidsvermogen, EN 12102, EN ISO 9614-1, A-7/W35, fluistermodus 50%	50 dB(A)	50 dB(A)	50 dB(A)	56 dB(A)	57 dB(A)	56 dB(A)	57 dB(A)
Geluidsvermogen, EN 12102, EN ISO 9614-1, A-7/W35, fluistermodus 60%	46 dB(A)	46 dB(A)	48 dB(A)	53 dB(A)	55 dB(A)	53 dB(A)	55 dB(A)

### Technische gegevens – geluidsemissie, koelbedrijf

Geldigheid: Product met koelbedrijf

	VWL 35/5 AS 230V (S2)	VWL 55/5 AS 230V (S2)	VWL 75/5 AS 230V (S2)	VWL 105/5 AS 230V (S2)	VWL 105/5 AS (S2)	VWL 125/5 AS 230V (S2)	VWL 125/5 AS (S2)
Geluidsvermogen, EN 12102, EN ISO 9614-1, A35/W18	54 dB(A)	54 dB(A)	56 dB(A)	59 dB(A)	59 dB(A)	59 dB(A)	59 dB(A)
Geluidsvermogen, EN 12102, EN ISO 9614-1, A35/W7	54 dB(A)	54 dB(A)	55 dB(A)	58 dB(A)	59 dB(A)	58 dB(A)	59 dB(A)

# Indice

## Istruzioni per l'uso

### Indice

<b>1</b>	<b>Sicurezza .....</b>	<b>137</b>
1.1	Indicazioni di avvertenza relative all'uso.....	137
1.2	Uso previsto.....	137
1.3	Avvertenze di sicurezza generali .....	137
<b>2</b>	<b>Avvertenze sulla documentazione.....</b>	<b>139</b>
2.1	Osservanza della documentazione complementare .....	139
2.2	Conservazione della documentazione.....	139
2.3	Validità delle istruzioni .....	139
<b>3</b>	<b>Descrizione del prodotto.....</b>	<b>139</b>
3.1	Sistema pompa di calore .....	139
3.2	Principio di funzionamento della pompa di calore .....	139
3.3	Struttura del prodotto .....	139
3.4	Targhetta del modello e numero di serie .....	140
3.5	Marchatura CE.....	140
3.6	Gas fluorurati ad effetto serra .....	140
<b>4</b>	<b>Funzionamento .....</b>	<b>140</b>
4.1	Accensione del prodotto .....	140
4.2	Utilizzo del prodotto .....	140
4.3	Assicurazione della protezione antigelo .....	140
4.4	Spegnimento del prodotto .....	140
<b>5</b>	<b>Cura e manutenzione .....</b>	<b>140</b>
5.1	Conservazione del prodotto, pulizia del prodotto.....	140
5.2	Cura del prodotto .....	140
5.3	Manutenzione .....	140
5.4	Rispetto dello schema di manutenzione .....	140
<b>6</b>	<b>Soluzione dei problemi .....</b>	<b>141</b>
6.1	Soluzione dei problemi .....	141
<b>7</b>	<b>Messa fuori servizio .....</b>	<b>141</b>
7.1	Disattivazione temporanea del prodotto .....	141
7.2	Disattivazione definitiva del prodotto .....	141
<b>8</b>	<b>Riciclaggio e smaltimento .....</b>	<b>141</b>
8.1	Smaltimento del refrigerante .....	141
<b>Appendice .....</b>		<b>142</b>
<b>A</b>	<b>Soluzione dei problemi .....</b>	<b>142</b>



## 1 Sicurezza

### 1.1 Indicazioni di avvertenza relative all'uso

#### Classificazione delle avvertenze relative ad un'azione

Le avvertenze relative alle azioni sono differenziate in base alla gravità del possibile pericolo con i segnali di pericolo e le parole chiave seguenti:

#### Segnali di pericolo e parole convenzionali

**Pericolo!**

Pericolo di morte immediato o pericolo di gravi lesioni personali

**Pericolo!**

Pericolo di morte per folgorazione

**Avvertenza!**

Pericolo di lesioni lievi

**Precauzione!**

Rischio di danni materiali o ambientali

### 1.2 Uso previsto

Con un uso improprio, possono insorgere pericoli per l'incolumità dell'utilizzatore o di terzi o anche danni al prodotto e ad altri oggetti.

Il prodotto è l'unità esterna di una pompa di calore aria-acqua con struttura split.

Il prodotto utilizza l'aria esterna come fonte di calore e può essere utilizzato per il riscaldamento di un edificio adibito ad abitazione nonché per la produzione di acqua calda.

Il prodotto è destinato esclusivamente all'installazione esterna.

Il prodotto è destinato esclusivamente all'utilizzo domestico.

L'uso previsto permette solo queste combinazioni di prodotto:

Unità esterna	Unità interna
VWL ..5/5 AS ...	VWL ..8/5 IS ...
	VWL ..7/5 IS ...

L'uso previsto comprende:

- Il rispetto delle istruzioni per l'uso del prodotto e di tutti gli altri componenti dell'impianto in allegato

- Il rispetto di tutti i requisiti di ispezione e manutenzione riportate nei manuali.

Questo prodotto può essere utilizzato da bambini di età pari e superiore agli 8 anni e da persone con ridotte capacità fisiche, sensoriali o mentali o senza esperienza e conoscenza a patto che vengano sorvegliati o istruiti sull'utilizzo del prodotto in sicurezza e che capiscano i pericoli connessi all'utilizzo del prodotto. I bambini non devono giocare con il prodotto. La pulizia e la manutenzione effettuabile dall'utente non vanno eseguite da bambini senza sorveglianza.

Qualsiasi utilizzo diverso da quello descritto nel presente manuale o un utilizzo che vada oltre quanto sopra descritto è da considerarsi improprio. È improprio anche qualsiasi utilizzo commerciale e industriale diretto.

#### Attenzione!

Ogni impiego improprio non è ammesso.

### 1.3 Avvertenze di sicurezza generali

#### 1.3.1 Pericolo di morte causato da modifiche sul prodotto o all'ambiente in cui è installato

- ▶ Non rimuovere, bypassare né bloccare mai i dispositivi di sicurezza.
- ▶ Non manomettere i dispositivi di sicurezza.
- ▶ Non rimuovere o distruggere alcun sigillo applicato ai componenti.
- ▶ Non apportare modifiche:
  - al prodotto
  - alle tubazioni di mandata / ai cavi elettrici
  - alla tubazione di scarico
  - alla valvola di sicurezza per il circuito della fonte di calore
  - agli elementi costruttivi che possono influire sulla sicurezza operativa del prodotto

#### 1.3.2 Rischio di lesioni a causa di congelamenti al contatto con il refrigerante

Il prodotto viene fornito con una carica del refrigerante R410A. Il refrigerante che fuoriesce può causare nel caso di contatto con il punto di fuoriuscita congelamenti.





## 1 Sicurezza

- ▶ Se dovesse fuoriuscire del refrigerante, non toccare alcuna parte del prodotto.
- ▶ Non inspirare i vapori o i gas che possono fuoriuscire in caso di perdite circuito frigorifero.
- ▶ Evitare il contatto della pelle o degli occhi con il refrigerante.
- ▶ Nel caso di contatto della pelle o degli occhi con il refrigerante, interpellare un medico.

### 1.3.3 Rischio di lesioni a causa di ustioni al contatto con le tubazioni di refrigerante

Le tubazioni di refrigerante tra l'unità esterna e quella interna possono surriscaldarsi durante il funzionamento. Sussiste il rischio di ustioni.

- ▶ Non toccare le tubazioni di refrigerante non isolate.

### 1.3.4 Rischio di lesioni e danni materiali se la manutenzione e la riparazione non vengono effettuate o vengono effettuate in modo inadeguato

- ▶ Non tentare mai di eseguire di propria iniziativa lavori di manutenzione o interventi di riparazione del prodotto.
- ▶ Far eliminare immediatamente i guasti e i danni da un tecnico qualificato.
- ▶ Rispettare gli intervalli di manutenzione prescritti.

### 1.3.5 Rischio di problemi di funzionamento dovuti all'alimentazione di corrente errata

Per evitare malfunzionamenti del prodotto, l'alimentazione di corrente non deve superare i limiti prestabiliti:

- monofase: 230 V (+10/-15%), 50Hz
- trifase: 400 V (+10/-15%), 50Hz

### 1.3.6 Rischio di un danno materiale causato dal gelo

- ▶ Assicurarsi che in caso di rischi di gelo l'impianto di riscaldamento rimanga sempre in funzione e che tutti gli ambienti siano sufficientemente riscaldati.

- ▶ Nel caso in cui non si possa garantire il funzionamento, far svuotare l'impianto di riscaldamento da un tecnico qualificato.

### 1.3.7 Rischio di un danno ambientale dovuto alla fuoriuscita di refrigerante

Il prodotto contiene il refrigerante R410A. Tale refrigerante deve essere rilasciato nell'atmosfera. L'R410A è un gas fluorato a effetto serra registrato nel protocollo di Kyoto con un valore di GWP di 2088 (GWP = Global Warming Potential). Se viene rilasciato nell'atmosfera, il suo effetto è pari a 2088 volte quello del gas a effetto serra naturale CO<sub>2</sub>.

Il refrigerante contenuto nel prodotto, prima dello smaltimento del prodotto stesso, deve essere travasato in un contenitore adatto per essere quindi riciclato o smaltito ai sensi delle norme vigenti.

- ▶ Assicurarsi che gli interventi di installazione, di manutenzione o altri interventi sul circuito frigorifero vengano eseguiti esclusivamente da parte di un tecnico qualificato e certificato dotato di un opportuno equipaggiamento protettivo.
- ▶ Far smaltire o riciclare il refrigerante contenuto nel prodotto da parte di un tecnico qualificato e certificato nel rispetto dei regolamenti.

### 1.3.8 Pericolo a causa di un utilizzo errato

A seguito di un comando errato è possibile mettere a rischio se stessi e altre persone e causare danni materiali.

- ▶ Leggere attentamente queste istruzioni e tutta la documentazione complementare, in particolare il capitolo "Sicurezza" e le avvertenze.
- ▶ Eseguire le attività spiegate nelle presenti istruzioni per l'uso.



## 2 Avvertenze sulla documentazione

### 2.1 Osservanza della documentazione complementare

- ▶ Attenersi tassativamente a tutti i manuali di servizio allegati ai componenti dell'impianto.
- ▶ Attenersi alle avvertenze specifiche nazionali riportate nell'appendice Country Specifics.

### 2.2 Conservazione della documentazione

- ▶ Conservare il presente manuale e tutti altri documenti validi per l'ulteriore uso.

### 2.3 Validità delle istruzioni

Le presenti istruzioni valgono esclusivamente per:

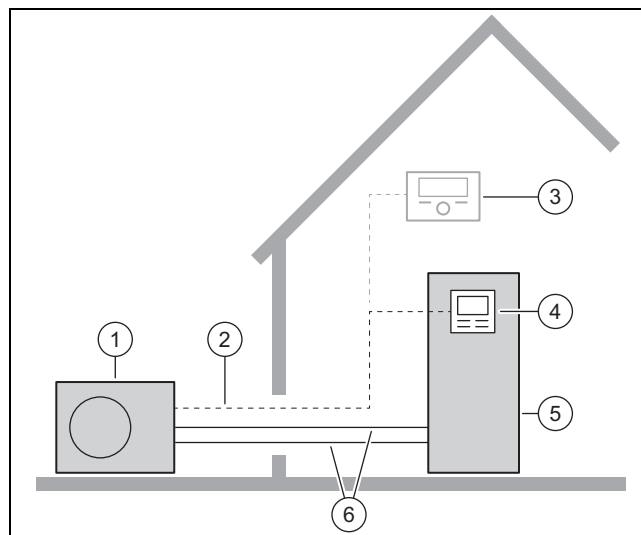
Prodotto
VWL 35/5 AS 230V S2
VWL 55/5 AS 230V S2
VWL 75/5 AS 230V S2
VWL 105/5 AS 230V S2
VWL 105/5 AS S2
VWL 125/5 AS 230V S2
VWL 125/5 AS S2

Prodotto
VWL 35/5 AS 230V
VWL 55/5 AS 230V
VWL 75/5 AS 230V
VWL 105/5 AS 230V
VWL 105/5 AS
VWL 125/5 AS 230V
VWL 125/5 AS

## 3 Descrizione del prodotto

### 3.1 Sistema pompa di calore

Struttura di un tipico sistema a pompa di calore con tecnologia split:



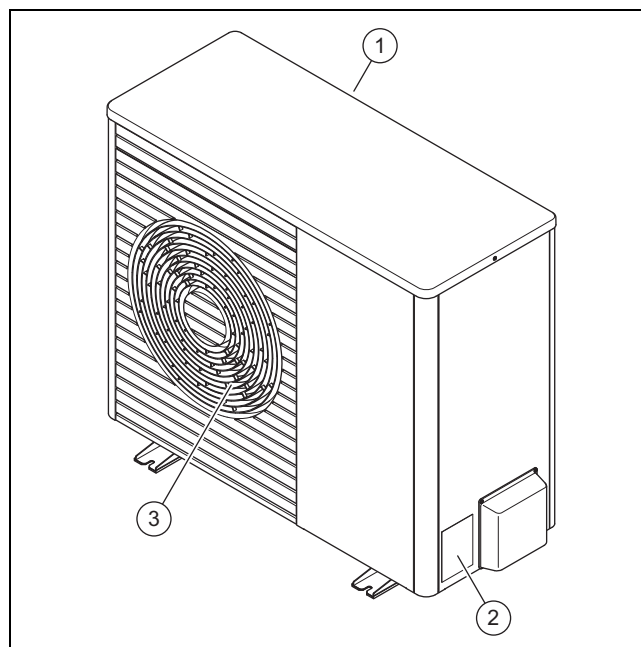
- |   |  |   |                                 |
|---|--|---|---------------------------------|
| 1 | Pompa di calore   Unità esterna        | 4 | Centralina dell'unità interna   |
| 2 | Cavo eBUS                              | 5 | Pompa di calore   Unità interna |
| 3 | Dispositivo di regolazione (opzionale) | 6 | Circuito frigorifero            |

### 3.2 Principio di funzionamento della pompa di calore

La pompa di calore dispone di un circuito frigorifero chiuso, in cui circola il refrigerante.

Attraverso il ciclo di evaporazione, compressione, liquefazione ed espansione, viene prelevata energia termica dall'ambiente e rilasciata all'edificio. In modo raffreddamento l'energia termica viene prelevata dall'edificio e rilasciata nell'ambiente.

### 3.3 Struttura del prodotto



- |   |                         |   |                             |
|---|-------------------------|---|-----------------------------|
| 1 | Griglia di entrata aria | 3 | Griglia di uscita dell'aria |
| 2 | Targhetta del modello   |   |                             |

## 4 Funzionamento

### 3.4 Targhetta del modello e numero di serie

La targhetta del modello si trova sul lato esterno destro del prodotto.

La nomenclatura e il numero di serie si trovano sulla targhetta del modello.

### 3.5 Marcatura CE



Con la codifica CE viene certificato che i prodotti con i dati riportati sulla targhetta del modello soddisfano i requisiti fondamentali delle direttive pertinenti in vigore.

La dichiarazione di conformità può essere richiesta al produttore.

### 3.6 Gas fluorurati ad effetto serra

Il prodotto contiene gas fluorurati ad effetto serra.

## 4 Funzionamento

### 4.1 Accensione del prodotto

- ▶ Inserire nell'edificio il sezionatore (interruttore automatico) collegato con il prodotto.

### 4.2 Utilizzo del prodotto

La centralina dell'unità interna fornisce informazioni sullo stato di esercizio, serve a regolare i parametri e ad eliminare le anomalie.

- ▶ Andare all'unità interna. Seguire le istruzioni per l'uso dell'unità interna.

**Condizione:** Centralina dell'impianto presente

La centralina dell'impianto regola l'impianto di riscaldamento e la produzione di acqua calda sanitaria di un bollitore ad accumulo collegato.

- ▶ Andare alla centralina impianto. Seguire le istruzioni per l'uso per la centralina impianto.

### 4.3 Assicurazione della protezione antigelo

1. Assicurarsi che il prodotto sia acceso e che rimanga acceso.
2. Assicurarsi che non vi sia neve nella zona dell'entrata e dell'uscita di aria.

### 4.4 Spegnimento del prodotto

1. Disinserire nell'edificio il sezionatore (interruttore automatico) collegato con il prodotto.
2. Prestare attenzione che in tal modo non è più garantita alcuna protezione antigelo.

## 5 Cura e manutenzione

### 5.1 Conservazione del prodotto, pulizia del prodotto

1. Togliere regolarmente rami e foglie che si sono raccolti attorno al prodotto.
2. Togliere regolarmente foglie e sporcizia dalla griglia di ventilazione sotto il prodotto.
3. Togliere regolarmente la neve dalla griglia di entrata e di uscita aria.
4. Togliere regolarmente la neve che si è raccolta attorno al prodotto.

### 5.2 Cura del prodotto

- ▶ Pulire il rivestimento con un panno umido ed un po' di sapone privo di solventi.
- ▶ Non utilizzare spray, sostanze abrasive, detergenti, solventi o detergenti che contengano cloro.

### 5.3 Manutenzione

Presupposti per una continua operatività, per una sicurezza di esercizio, per l'affidabilità, nonché per una lunga durata di vita del prodotto, sono l'esecuzione di un'ispezione annuale e di una manutenzione biennale del prodotto da parte di un tecnico qualificato. A seguito dei risultati dell'ispezione può essere necessaria una manutenzione anticipata.

### 5.4 Rispetto dello schema di manutenzione

- ▶ Rispettare lo schema di manutenzione (→ Istruzioni per l'installazione, Appendice). Rispettare gli intervalli.



#### **Pericolo!**

#### **Pericolo di lesioni e di danni a cose a causa di manutenzioni e riparazioni mancate o improprie!**

A causa di lavori di manutenzione e riparazione mancati o impropri, possono aversi danni a persone e cose o è possibile danneggiare il prodotto.

- ▶ Non tentare mai di eseguire lavori di manutenzione o riparazioni del prodotto di propria iniziativa.
- ▶ Incaricare una ditta abilitata e riconosciuta. Si consiglia di stipulare un contratto di manutenzione.

### 6 Soluzione dei problemi

#### 6.1 Soluzione dei problemi

Se si verifica un'anomalia, in molti casi è possibile eliminarla da soli. Utilizzare a tal fine la tabella Eliminazione delle anomalie in Appendice.

- ▶ Rivolgersi ad un tecnico qualificato se la misura descritta non dà esito positivo.

### 7 Messa fuori servizio

#### 7.1 Disattivazione temporanea del prodotto

- ▶ Spegnerne il prodotto. Proteggere l'impianto di riscaldamento dal gelo, ad esempio svuotando l'impianto di riscaldamento.

#### 7.2 Disattivazione definitiva del prodotto

- ▶ Far disattivare il prodotto in modo definitivo da un tecnico qualificato e riconosciuto.

### 8 Riciclaggio e smaltimento

- ▶ Incaricare dello smaltimento dell'imballo del prodotto l'azienda che lo ha installato.



■ Se il prodotto è contrassegnato con questo simbolo:

- ▶ In questo caso non smaltire il prodotto con i rifiuti domestici.
- ▶ Conferire invece il prodotto in un punto di raccolta per apparecchi elettrici o elettronici usati.



■ Se il prodotto è munito di batterie contrassegnate con questo simbolo, è possibile che le batterie contengano sostanze dannose per la salute e per l'ambiente.

- ▶ In questo caso smaltire le batterie in un punto di raccolta per batterie usate.

#### 8.1 Smaltimento del refrigerante

Il prodotto è riempito con refrigerante R410A.

- ▶ Far smaltire il refrigerante solo da parte di un tecnico qualificato autorizzato.
- ▶ Rispettare le avvertenze di sicurezza generali.

## Appendice

### Appendice

#### A Soluzione dei problemi

Anomalia	Possibile causa	Provvedimento
Il prodotto non funziona più.	Alimentazione elettrica temporaneamente interrotta.	Nessuna. Quando l'alimentazione viene ripristinata, il prodotto si riporta automaticamente in funzione.
	Alimentazione elettrica permanentemente interrotta.	Informare il proprio tecnico qualificato.
Esalazioni dal prodotto.	Processo di sbrinamento in presenza di elevata umidità dell'aria.	Nessuna. Si tratta di un effetto normale.



## Istruzioni per l'installazione e la manutenzione

### Indice

<b>1</b>	<b>Sicurezza .....</b>	<b>145</b>	5.6	Smontaggio della copertura delle valvole di servizio.....	161
1.1	Indicazioni di avvertenza relative all'uso.....	145	5.7	Troncatura e svasatura delle estremità dei tubi.....	162
1.2	Uso previsto.....	145	5.8	Collegamento delle tubazioni di refrigerante .....	162
1.3	Avvertenze di sicurezza generali.....	145	5.9	Controllo della tenuta del circuito frigorifero .....	162
1.4	Norme (direttive, leggi, prescrizioni).....	146	5.10	Scarico del circuito frigorifero .....	163
<b>2</b>	<b>Avvertenze sulla documentazione.....</b>	<b>147</b>	5.11	Rabbocco di refrigerante supplementare .....	163
2.1	Osservanza della documentazione complementare.....	147	5.12	Apertura delle valvole di intercettazione, fuoriuscita di refrigerante .....	164
2.2	Conservazione della documentazione.....	147	5.13	Conclusione dei lavori sul circuito frigorifero .....	164
2.3	Validità delle istruzioni .....	147	<b>6</b>	<b>Impianto elettrico.....</b>	<b>165</b>
2.4	Maggiori informazioni.....	147	6.1	Preparazione dell'impianto elettrico.....	165
<b>3</b>	<b>Descrizione del prodotto.....</b>	<b>147</b>	6.2	Richieste di componenti elettrici .....	165
3.1	Sistema pompa di calore .....	147	6.3	Installazione componenti per la funzione di blocco gestore dei servizi energetici.....	165
3.2	Modalità operativa raffrescamento .....	147	6.4	Apertura della scatola elettrica .....	165
3.3	Principio di funzionamento della pompa di calore.....	147	6.5	Rimozione della guaina dal cavo elettrico .....	165
3.4	Descrizione del prodotto.....	148	6.6	Realizzazione dell'alimentazione di corrente, 1~/230V .....	165
3.5	Struttura del prodotto .....	148	6.7	Realizzazione dell'alimentazione di corrente, 3~/400V .....	166
3.6	Indicazioni sulla targhetta del modello.....	149	6.8	Collegamento del cavo eBUS.....	167
3.7	Marcatura CE.....	150	6.9	Collegare gli accessori.....	167
3.8	Marchio SVGW .....	150	6.10	Chiusura della scatola elettrica.....	167
3.9	Simboli di allacciamento .....	150	6.11	Sigillatura del passante a parete .....	167
3.10	Limiti d'impiego .....	150	<b>7</b>	<b>Messa in servizio .....</b>	<b>167</b>
3.11	Modalità scongelamento.....	151	7.1	Controllo prima dell'inserimento .....	167
3.12	Dispositivi di sicurezza.....	151	7.2	Accensione del prodotto .....	167
<b>4</b>	<b>Montaggio.....</b>	<b>151</b>	7.3	Esecuzione delle impostazioni sulla centralina dell'unità interna .....	167
4.1	Disimballaggio del prodotto .....	151	7.4	Impostazioni sulla centralina dell'impianto.....	167
4.2	Controllo della fornitura.....	151	<b>8</b>	<b>Regolazione dell'impianto .....</b>	<b>168</b>
4.3	Trasporto del prodotto .....	152	8.1	Adattamento delle impostazioni sulla centralina dell'unità interna .....	168
4.4	Dimensioni .....	152	<b>9</b>	<b>Consegna all'utente.....</b>	<b>168</b>
4.5	Rispetto delle distanze minime.....	153	9.1	Informare l'utente .....	168
4.6	Condizioni relative al tipo di montaggio .....	154	<b>10</b>	<b>Soluzione dei problemi .....</b>	<b>168</b>
4.7	Requisiti per il luogo d'installazione.....	154	10.1	Messaggi d'errore .....	168
4.8	Installazione a terra .....	155	10.2	Altre anomalie.....	168
4.9	Montaggio a parete.....	157	<b>11</b>	<b>Ispezione e manutenzione .....</b>	<b>168</b>
4.10	Montaggio su tetto piano .....	157	11.1	Rispetto dello schema di lavoro e degli intervalli.....	168
4.11	Smontaggio delle parti del rivestimento.....	158	11.2	Approvvigionamento di parti di ricambio.....	168
4.12	Montaggio delle parti del rivestimento .....	159	11.3	Preparativi per l'ispezione e la manutenzione .....	168
<b>5</b>	<b>Installazione idraulica .....</b>	<b>159</b>	11.4	Garantire la sicurezza sul posto di lavoro.....	168
5.1	Preparazione dei lavori sul circuito frigorifero.....	159	11.5	Pulizia del prodotto .....	168
5.2	Pianificare la posa delle tubazioni del fluido refrigerante .....	160	11.6	Controllo/pulizia dell'evaporatore.....	169
5.3	Posare le tubazioni del fluido refrigerante in direzione del prodotto .....	160	11.7	Controllo del ventilatore .....	169
5.4	Posare le tubazioni del fluido refrigerante in direzione del prodotto .....	161	11.8	Controllo/pulizia dello scarico della condensa .....	169
5.5	Posare le tubazioni del fluido refrigerante nell'edificio .....	161	11.9	Controllo del circuito frigorifero .....	169
			11.10	Controllo della tenuta del circuito frigorifero .....	169

## Indice

11.11	Controllo dei collegamenti elettrici .....	170
11.12	Controllo se i piedini in gomma hanno segni di usura .....	170
11.13	Conclusione ispezione e manutenzione .....	170
<b>12</b>	<b>Messa fuori servizio .....</b>	<b>170</b>
12.1	Disattivazione temporanea del prodotto .....	170
12.2	Disattivazione definitiva del prodotto .....	170
<b>13</b>	<b>Riciclaggio e smaltimento .....</b>	<b>170</b>
13.1	Riciclaggio e smaltimento .....	170
13.2	Smaltimento refrigerante .....	170
<b>Appendice</b>	<b>.....</b>	<b>171</b>
<b>A</b>	<b>Schema funzionale .....</b>	<b>171</b>
<b>B</b>	<b>Dispositivi di sicurezza .....</b>	<b>172</b>
<b>C</b>	<b>Schema elettrico .....</b>	<b>173</b>
C.1	Schema di collegamento, parte 1a, per attacco 1~/230V .....	173
C.2	Schema di collegamento, parte 1b, per attacco 3~/400V .....	174
C.3	Schema di collegamento, parte 2 .....	175
<b>D</b>	<b>Interventi di ispezione e manutenzione .....</b>	<b>176</b>
<b>E</b>	<b>Dati tecnici .....</b>	<b>176</b>



## 1 Sicurezza

### 1.1 Indicazioni di avvertenza relative all'uso

#### Classificazione delle avvertenze relative ad un'azione

Le avvertenze relative alle azioni sono differenziate in base alla gravità del possibile pericolo con i segnali di pericolo e le parole chiave seguenti:

#### Segnali di pericolo e parole convenzionali

**Pericolo!**

Pericolo di morte immediato o pericolo di gravi lesioni personali

**Pericolo!**

Pericolo di morte per folgorazione

**Avvertenza!**

Pericolo di lesioni lievi

**Precauzione!**

Rischio di danni materiali o ambientali

### 1.2 Uso previsto

Con un uso improprio, possono insorgere pericoli per l'incolumità dell'utilizzatore o di terzi o anche danni al prodotto e ad altri oggetti.

Il prodotto è l'unità esterna di una pompa di calore aria-acqua con struttura split.

Il prodotto utilizza l'aria esterna come fonte di calore e può essere utilizzato per il riscaldamento di un edificio adibito ad abitazione nonché per la produzione di acqua calda.

Il prodotto è destinato esclusivamente all'installazione esterna.

Il prodotto è destinato esclusivamente all'utilizzo domestico.

L'uso previsto permette solo queste combinazioni di prodotto:

Unità esterna	Unità interna
VWL ..5/5 AS ...	VWL ..8/5 IS ...
	VWL ..7/5 IS ...

L'uso previsto comprende:

- Il rispetto delle istruzioni per l'uso, l'installazione e la manutenzione del prodotto e di tutti gli altri componenti dell'impianto

- L'installazione e il montaggio nel rispetto dell'omologazione dei prodotti e del sistema
- Il rispetto di tutti i requisiti di ispezione e manutenzione riportate nei manuali.

L'uso previsto comprende inoltre l'installazione secondo l'IP-Code.

Qualsiasi utilizzo diverso da quello descritto nel presente manuale o un utilizzo che vada oltre quanto sopra descritto è da considerarsi improprio. È improprio anche qualsiasi utilizzo commerciale e industriale diretto.

**Attenzione!**

Ogni impiego improprio non è ammesso.

### 1.3 Avvertenze di sicurezza generali

#### 1.3.1 Pericolo di morte per folgorazione

Se si toccano componenti sotto tensione, c'è pericolo di morte per folgorazione.

Prima di eseguire lavori sul prodotto:

- ▶ Staccare il prodotto dalla tensione disattivando tutte le linee di alimentazione di corrente su tutti i poli (dispositivo di sezionamento elettrico con un'apertura di contatti di almeno 3 mm, ad esempio fusibile o interruttore automatico).
- ▶ Assicurarsi che non possa essere reinserito.
- ▶ Attendere almeno 3 min., fino a quando i condensatori non si sono scaricati.
- ▶ Verificare l'assenza di tensione.

#### 1.3.2 Pericolo di morte a causa della mancanza di dispositivi di sicurezza

Gli schemi contenuti in questo documento non mostrano tutti i dispositivi di sicurezza necessari ad una installazione a regola d'arte.

- ▶ Installare nell'impianto i dispositivi di sicurezza necessari.
- ▶ Rispettare le leggi, le norme e le direttive pertinenti nazionali e internazionali.

#### 1.3.3 Rischio di lesioni a causa di congelamenti al contatto con il refrigerante

Il prodotto viene fornito con una carica del refrigerante R410A. Il refrigerante che fuoriesce





## 1 Sicurezza

può causare nel caso di contatto con il punto di fuoriuscita congelamenti.

- ▶ Se dovesse fuoriuscire del refrigerante, non toccare alcuna parte del prodotto.
- ▶ Non inspirare i vapori o i gas che possono fuoriuscire in caso di perdite circuito frigorifero.
- ▶ Evitare il contatto della pelle o degli occhi con il refrigerante.
- ▶ Nel caso di contatto della pelle o degli occhi con il refrigerante, interpellare un medico.

### 1.3.4 Rischio di ustioni, scottature e congelamenti dovuto a componenti caldi e freddi

Su alcuni componenti, in particolare su tubazioni non isolate, sussiste il rischio di ustioni e congelamenti.

- ▶ Lavorare su tali componenti solo una volta che hanno raggiunto la temperatura ambiente.

### 1.3.5 Rischio di un danno ambientale dovuto alla fuoriuscita di refrigerante

Il prodotto contiene il refrigerante R410A. Tale refrigerante deve essere rilasciato nell'atmosfera. L'R410A è un gas fluorato a effetto serra registrato nel protocollo di Kyoto con un valore di GWP di 2088 (GWP = Global Warming Potential). Se viene rilasciato nell'atmosfera, il suo effetto è pari a 2088 volte quello del gas a effetto serra naturale CO<sub>2</sub>.

Il refrigerante contenuto nel prodotto, prima dello smaltimento del prodotto stesso, deve essere travasato in un contenitore adatto per essere quindi riciclato o smaltito ai sensi delle norme vigenti.

- ▶ Assicurarsi che gli interventi di installazione, di manutenzione o altri interventi sul circuito frigorifero vengano eseguiti esclusivamente da parte di un tecnico qualificato e certificato dotato di un opportuno equipaggiamento protettivo.
- ▶ Far smaltire o riciclare il refrigerante contenuto nel prodotto da parte di un tecnico qualificato e certificato nel rispetto dei regolamenti.

### 1.3.6 Rischio di danni materiali a causa dell'uso di un attrezzo non adatto

- ▶ Utilizzare un attrezzo adatto.

### 1.3.7 Rischio di danni materiali a causa dell'uso di un materiale non adatto

Tubazioni di refrigerante non adeguate possono provocare danni materiali.

- ▶ Utilizzare esclusivamente tubi di rame speciali per la criotecnica.

### 1.3.8 Pericolo a causa di una qualifica insufficiente

I seguenti interventi possono essere eseguiti solo da tecnici qualificati con le necessarie competenze:

- Montaggio
  - Smontaggio
  - Installazione
  - Messa in servizio
  - Ispezione e manutenzione
  - Riparazione
  - Messa fuori servizio
- ▶ Procedere conformemente allo stato dell'arte.

## 1.4 Norme (direttive, leggi, prescrizioni)

- ▶ Attenersi alle norme, prescrizioni, direttive, regolamenti e leggi nazionali vigenti.



## 2 Avvertenze sulla documentazione

### 2.1 Osservanza della documentazione complementare

- ▶ Attenersi tassativamente a tutti i manuali di servizio e installazione allegati agli altri componenti dell'impianto.
- ▶ Attenersi alle avvertenze specifiche nazionali riportate nell'appendice Country Specifics.

### 2.2 Conservazione della documentazione

- ▶ Consegnare il presente manuale e tutta la documentazione complementare all'utilizzatore dell'impianto.

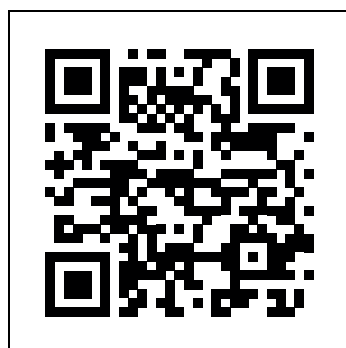
### 2.3 Validità delle istruzioni

Le presenti istruzioni valgono esclusivamente per:

Prodotto
VWL 35/5 AS 230V S2
VWL 55/5 AS 230V S2
VWL 75/5 AS 230V S2
VWL 105/5 AS 230V S2
VWL 105/5 AS S2
VWL 125/5 AS 230V S2
VWL 125/5 AS S2

Prodotto
VWL 35/5 AS 230V
VWL 55/5 AS 230V
VWL 75/5 AS 230V
VWL 105/5 AS 230V
VWL 105/5 AS
VWL 125/5 AS 230V
VWL 125/5 AS

### 2.4 Maggiori informazioni

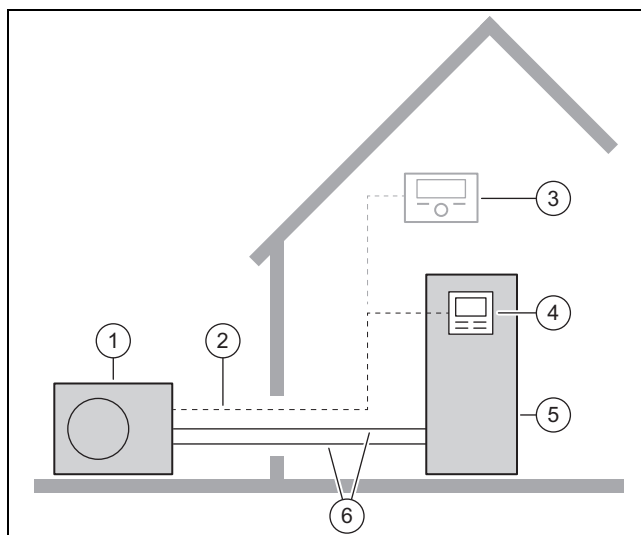


- ▶ Scansionare il codice visualizzato con il Vostro smartphone per ricevere maggiori informazioni relative all'installazione.
  - ◀ Verrete trasferiti ai video di installazione.

## 3 Descrizione del prodotto

### 3.1 Sistema pompa di calore

Struttura di un tipico sistema a pompa di calore con tecnologia split:



- |   |  |   |                                |
|---|--|---|--------------------------------|
| 1 | Pompa di calore, unità esterna         | 4 | Centralina dell'unità interna  |
| 2 | Cavo eBUS                              | 5 | Pompa di calore, unità interna |
| 3 | Dispositivo di regolazione (opzionale) | 6 | Circuito frigorifero           |

### 3.2 Modalità operativa raffreddamento

Il prodotto, a seconda del Paese, dispone della funzione di riscaldamento o di riscaldamento/raffreddamento.

I prodotti che vengono forniti di fabbrica senza modo raffreddamento, sono contrassegnati nella nomenclatura con "S2". Per questi apparecchi, tramite un accessorio opzionale è possibile attivare successivamente il modo raffreddamento.

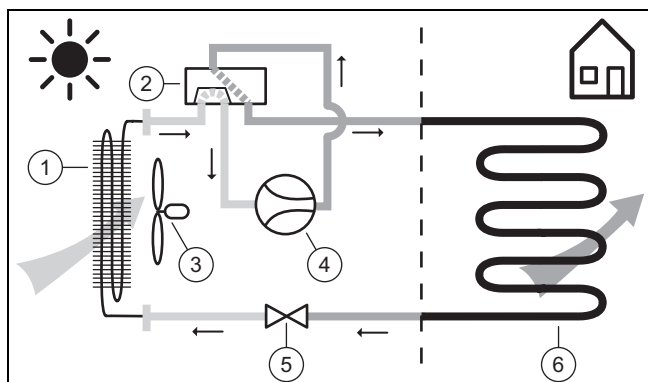
### 3.3 Principio di funzionamento della pompa di calore

La pompa di calore dispone di un circuito frigorifero chiuso, in cui circola il refrigerante.

In modo riscaldamento, attraverso il ciclo di evaporazione, compressione, liquefazione ed espansione, viene prelevata energia termica dall'ambiente e rilasciata all'edificio. In modo raffreddamento l'energia termica viene prelevata dall'edificio e rilasciata nell'ambiente.

## 3 Descrizione del prodotto

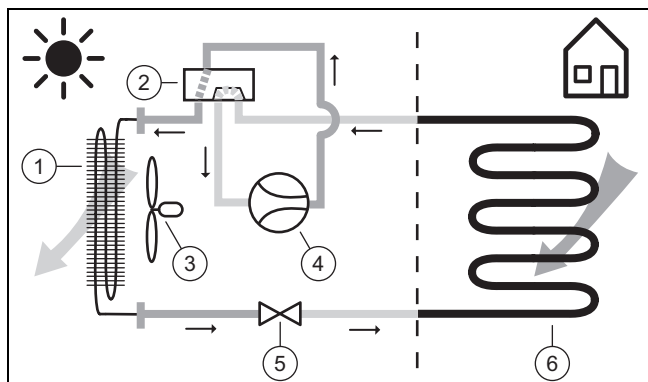
### 3.3.1 Principio di funzionamento, modo riscaldamento



- |   |                                     |   |                                      |
|---|-------------------------------------|---|--------------------------------------|
| 1 | Evaporatore (scambiatore di calore) | 4 | Compressore                          |
| 2 | Valvola deviatrice a 4 vie          | 5 | Valvola di espansione                |
| 3 | Ventilatore                         | 6 | Condensatore (scambiatore di calore) |

### 3.3.2 Principio di funzionamento, modo raffreddamento

**Validità:** Prodotto con modo raffreddamento



- |   |                                      |   |                                     |
|---|--------------------------------------|---|-------------------------------------|
| 1 | Condensatore (scambiatore di calore) | 4 | Compressore                         |
| 2 | Valvola deviatrice a 4 vie           | 5 | Valvola di espansione               |
| 3 | Ventilatore                          | 6 | Evaporatore (scambiatore di calore) |

### 3.3.3 Funzionamento silenzioso

Per il prodotto è possibile attivare un funzionamento silenzioso (per il riscaldamento o il raffreddamento).

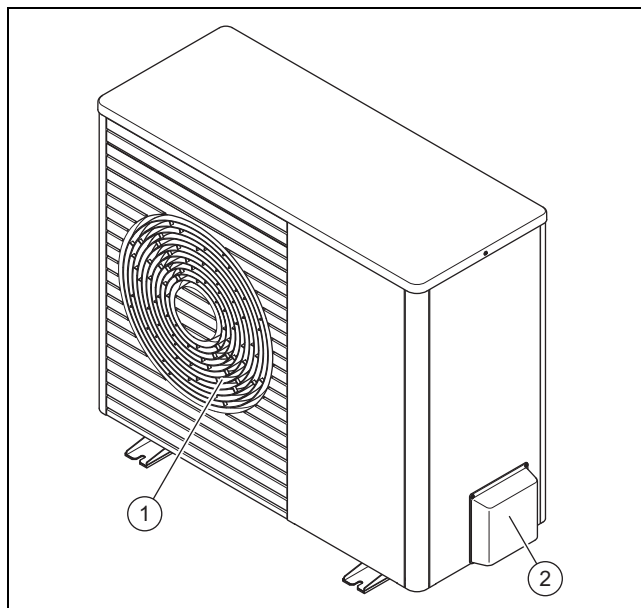
Nel funzionamento silenzioso le emissioni acustiche del prodotto sono ridotte, grazie alla limitazione del regime del compressore ed all'adeguamento del regime del ventilatore.

### 3.4 Descrizione del prodotto

Il prodotto è l'unità esterna di una pompa di calore aria-acqua con tecnologia split.

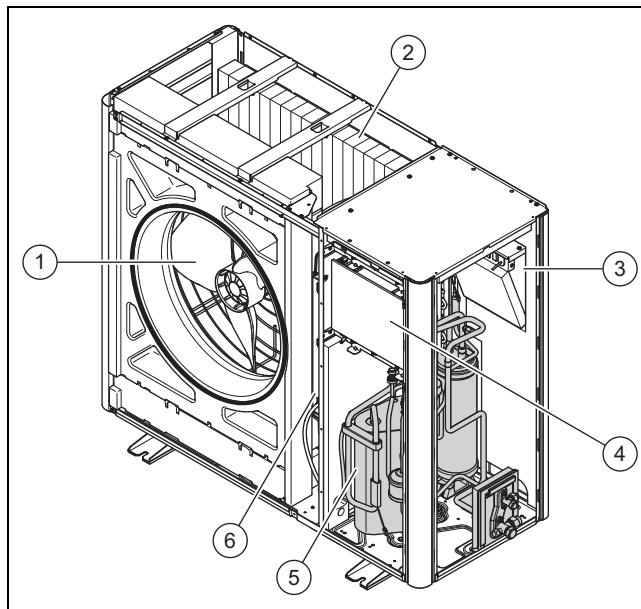
L'unità esterna viene collegata all'unità interna mediante il circuito frigorifero.

### 3.5 Struttura del prodotto



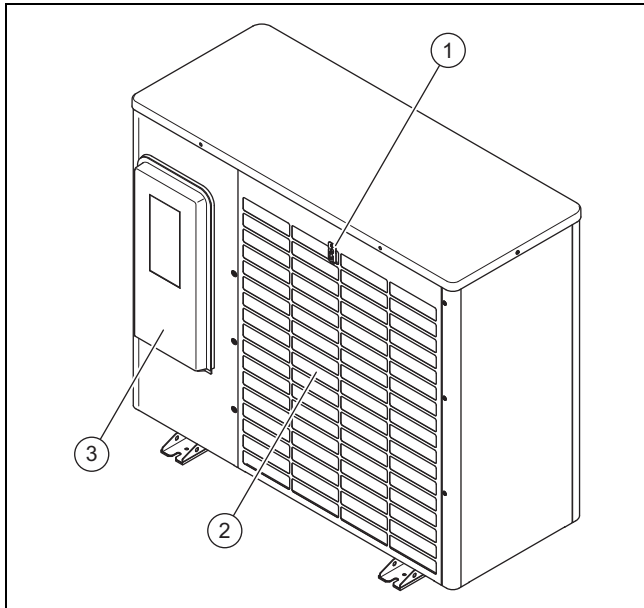
- |   |                             |   |                                |
|---|-----------------------------|---|--------------------------------|
| 1 | Griglia di uscita dell'aria | 2 | Copertura, valvole di servizio |
|---|-----------------------------|---|--------------------------------|

### 3.5.1 Componenti, apparecchio, lato anteriore



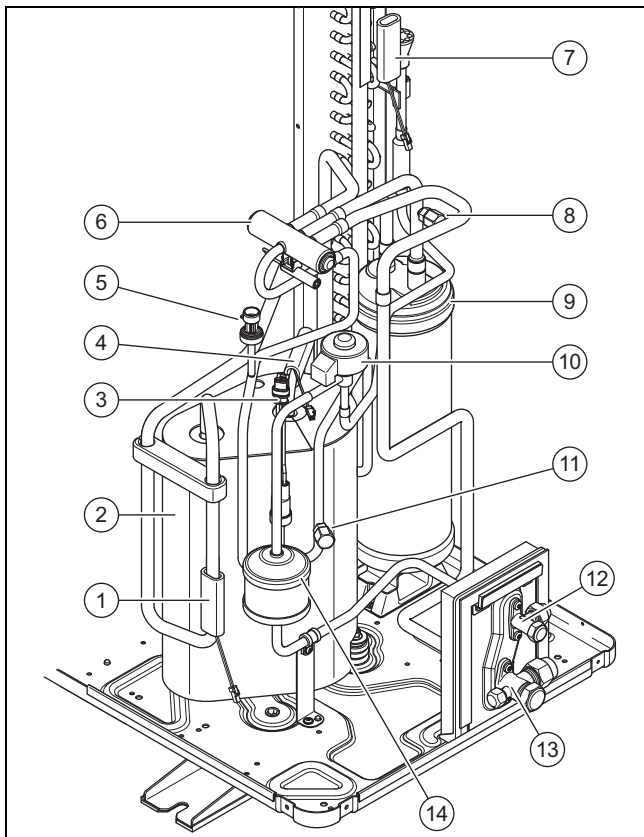
- |   |                                     |   |                       |
|---|-------------------------------------|---|-----------------------|
| 1 | Ventilatore                         | 4 | Circuito stampato HMU |
| 2 | Evaporatore (scambiatore di calore) | 5 | Compressore           |
| 3 | Circuito stampato INSTALLER BOARD   | 6 | Componente INVERTER   |

### 3.5.2 Componenti, apparecchio, lato posteriore



- |   |   |   |   |
|---|---|---|---|
| 1 | Sensore di temperatura, all'entrata dell'aria | 3 | Copertura, alloggiamento della scheda comando |
| 2 | Griglia di entrata aria                       |   |   |

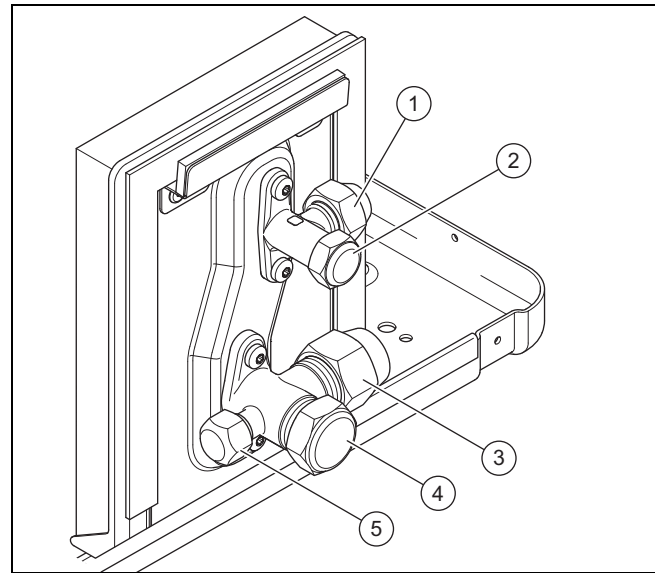
### 3.5.3 Componenti, compressore



- |   |  |   |  |
|---|--|---|--|
| 1 | Sensore di temperatura, davanti al compressore           | 5 | Sensore di pressione   |
| 2 | Compressore con separatore del refrigerante, incapsulato | 6 | Valvola deviatrice a 4 vie                                   |
| 3 | Pressostato  | 7 | Sensore di temperatura, sull'evaporatore                     |
| 4 | Sensore di temperatura, dietro il compressore            | 8 | Raccordo di manutenzione, nell'intervallo di bassa pressione |

- |    |   |    |  |
|----|---|----|--|
| 9  | Serbatoio refrigerante                                      | 12 | Valvola di servizio, linea del liquido   |
| 10 | Valvola di espansione elettronica                           | 13 | Valvola di servizio, linea del gas caldo |
| 11 | Raccordo di manutenzione, nell'intervallo di alta pressione | 14 | Filtro/essiccatore                       |

### 3.5.4 Componenti, valvole di servizio





- |   |  |   |   |
|---|--|---|---|
| 1 | Allacciamento per la linea del liquido                 | 4 | Valvola di intercettazione, con cappuccio di copertura                |
| 2 | Valvola di intercettazione, con cappuccio di copertura | 5 | Raccordo di manutenzione (valvola Schrader), con calotta di copertura |
| 3 | Allacciamento per la linea del gas caldo               |   |   |

### 3.6 Indicazioni sulla targhetta del modello

La targhetta del modello si trova sul lato esterno destro del prodotto.

Una seconda targhetta del tipo si trova all'interno del prodotto. Questa è visibile quando si smonta il coperchio di rivestimento.

	Indicazione	Significato
	Matricola	Numero di identificazione univoco dell'apparecchio
Nomenclatura	VWL	Vaillant, pompa di calore, aria
	3, 5, 7, 10, 12	Potenza termica in kW
	5	Modo riscaldamento o raffreddamento
	/5	Generazione di apparecchi
	AS	Unità esterna, tecnologia split
	230V	Collegamento elettrico: 230V: 1~/N/PE 230 V Senza indicazione: 3~/N/PE 400 V
	S2	di fabbrica senza modo raffreddamento
	IP	Classe di protezione
Simboli		Compressore
		Centralina

### 3 Descrizione del prodotto

	Indicazione	Significato
Simboli		Circuito frigorifero
	P max	Potenza misurata, max
	I max	Corrente misurata, max
	I	Corrente di spunto
Circuito frigorifero	MPa (bar)	Pressione di esercizio consentita (relativa)
	R410A	Refrigerante, tipo
	GWP	Refrigerante, Global Warming Potential
	kg	Refrigerante, quantità di riempimento
	t CO <sub>2</sub>	Refrigerante, CO <sub>2</sub> equivalente
Potenza termica, potenza refrigerante	Ax/Wxx	Temperatura di entrata aria xx °C e temperatura di mandata del riscaldamento xx °C
	COP /	Coefficiente di rendimento (Coefficient of Performance) e potenza di riscaldamento
	EER /	Grado di rendimento energetico (Energy Efficiency Ratio) e potenza refrigerante

#### 3.7 Marcatura CE



Con la codifica CE viene certificato che i prodotti con i dati riportati sulla targhetta del modello soddisfano i requisiti fondamentali delle direttive pertinenti in vigore.

La dichiarazione di conformità può essere richiesta al produttore.

#### 3.8 Marchio SVGW

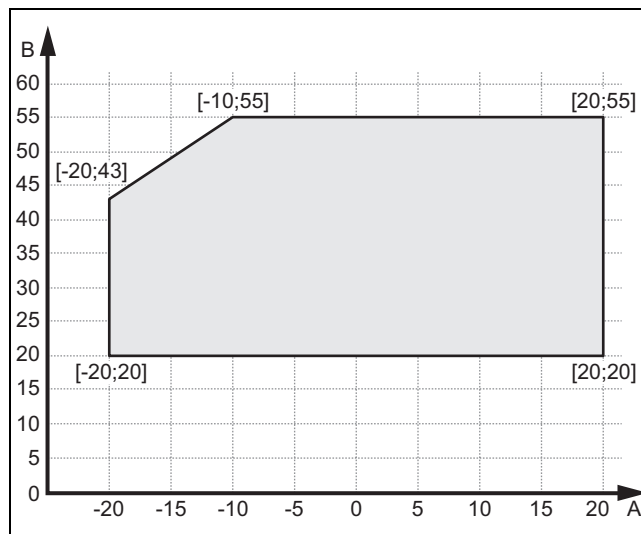
#### 3.9 Simboli di allacciamento

Simbolo	Collegamento
	Circuito frigorifero, linea del liquido
	Circuito frigorifero, linea del gas caldo

#### 3.10 Limiti d'impiego

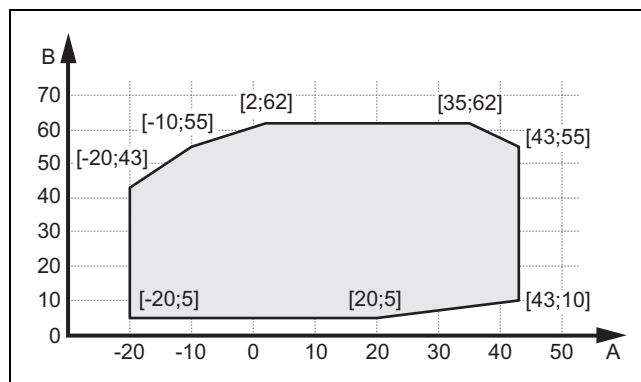
Il prodotto lavora tra una temperatura esterna minima e massima. Queste temperature esterne definiscono i limiti d'impiego per il modo riscaldamento, modo ACS e modo raffreddamento. Vedere Dati tecnici (→ Pagina 176). L'esercizio al di fuori dei limiti d'impiego provoca lo spegnimento del prodotto.

#### 3.10.1 Modo riscaldamento



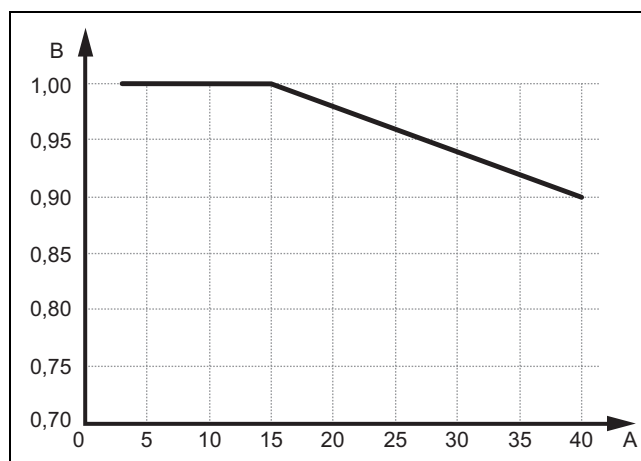
A Temperatura esterna B Temperatura acqua del riscaldamento

#### 3.10.2 Funzionamento con acqua calda



A Temperatura esterna B Temperatura dell'acqua calda

#### 3.10.3 Potenza termica

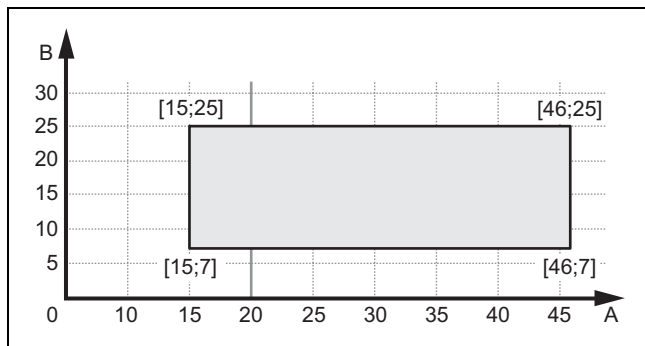


A Lunghezza singola delle tubazioni di refrigerante in metri B Fattore di potenza (rapporto tra potenza termica effettiva e nominale)



### 3.10.4 Modo raffreddamento:

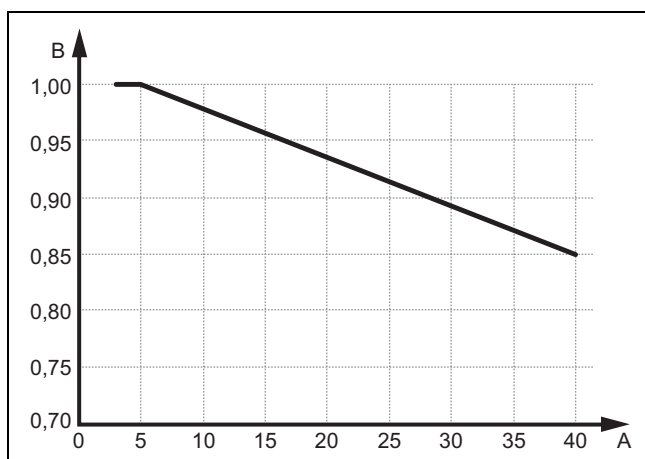
Validità: Prodotto con modo raffreddamento



A Temperatura esterna      B Temperatura acqua del riscaldamento

### 3.10.5 Potenza di raffreddamento

Validità: Prodotto con modo raffreddamento



A Lunghezza singola delle tubazioni di refrigerante in metri      B Fattore di potenza (rapporto tra potenza di raffreddamento effettiva e nominale)

### 3.11 Modalità scongelamento

Con temperature esterne inferiori a 5 °C, la condensa sulle lamelle dell'evaporatore può gelare e formare brina. La formazione di brina viene riconosciuta automaticamente e viene scongelata automaticamente in determinati intervalli di tempo.

Lo scongelamento si effettua mediante inversione del circuito frigorifero durante il funzionamento della pompa di calore. L'energia termica a tal fine necessaria viene prelevata dall'impianto di riscaldamento.

Una modalità di scongelamento corretta è possibile solo se circola una quantità minima di acqua di riscaldamento nell'impianto di riscaldamento:

Prodotto	con riscaldamento supplementare attivato	con riscaldamento supplementare disattivato
VWL 35/5 fino a VWL 75/5	40 litri	100 litri

Prodotto	con riscaldamento supplementare attivato	con riscaldamento supplementare disattivato
VWL 105/5 e VWL 125/5	60 litri	200 litri

### 3.12 Dispositivi di sicurezza

Il prodotto è dotato di dispositivi di sicurezza tecnici. Vedi grafico dei dispositivi di sicurezza (→ Pagina 172).

Se la pressione nel circuito frigorifero supera la pressione massima di 4,15 MPa (41,5 bar), il pressostato disattiva allora temporaneamente il prodotto. Dopo un tempo di attesa si tenta il riavvio. Dopo tre tentativi consecutivi falliti viene emesso un messaggio d'errore.

Se il prodotto viene spento, allora il riscaldamento della vasca raccogli condensa viene acceso ad una temperatura di uscita del compressore di 7 °C per evitare possibili danni alla riaccensione.

Se la temperatura di entrata e quella di uscita del compressore sono inferiori a -15 °C, il compressore non si mette in funzione.

Se la temperatura misurata all'uscita del compressore è superiore a quella ammessa, il compressore si disinserisce. La temperatura ammessa dipende dalla temperatura di evaporazione e di condensazione.

Nell'unità interna si monitora la portata acqua in circolazione del circuito di riscaldamento. Se in caso di richiesta di calore con pompa di circolazione in funzione non viene riconosciuto alcun flusso, il compressore non si mette in funzione.

Se la temperatura dell'acqua dell'impianto di riscaldamento scende sotto 4 °C, viene allora attivata automaticamente la funzione antigelo avviando la pompa di riscaldamento.

## 4 Montaggio

### 4.1 Disimballaggio del prodotto

1. Rimuovere le parti di imballaggio esterne.
2. Prelevare l'accessorio.
3. Prelevare la documentazione.
4. Togliere le quattro viti (sicurezza per il trasporto) dal pallet.

### 4.2 Controllo della fornitura

- Controllare il contenuto dei singoli imballi.

Quantità	Denominazione
1	Pompa di calore, unità esterna
1	Riscaldamento della vasca raccogli-condensa
1	Imbuto di scarico della condensa
1	Sacchetto con minuteria

## 4 Montaggio

### 4.3 Trasporto del prodotto



#### Avvertenza!

#### Pericolo di lesioni a causa del sollevamento di pesi elevati!

Il sollevamento di pesi eccessivi può causare lesioni, ad esempio alla colonna vertebrale.

- ▶ Sollevare il prodotto da VWL 35/5 a VWL 75/5 con l'aiuto di almeno due persone.
- ▶ Sollevare il prodotto VWL 105/5 e VWL 125/5 con l'aiuto di almeno quattro persone.
- ▶ Tener conto del peso del prodotto riportato nei dati tecnici.



#### Precauzione!

#### Rischio di danni materiali a causa di un trasporto improprio!

Il prodotto non deve essere mai inclinato di oltre 45°. Nel successivo funzionamento possono aversi altrimenti anomalie nel circuito del refrigerante.

- ▶ Durante il trasporto non inclinare mai il prodotto di oltre 45°.

1. Controllare il percorso fino al luogo di installazione. Eliminare tutti gli ostacoli.

**Condizione:** Prodotto da VWL 35/5 a VWL 75/5, trasporto del prodotto

- ▶ Utilizzare i due cappi per il trasporto avvitati sulla base del prodotto.
- ▶ Portare il prodotto nel luogo di installazione definitivo facendosi aiutare da due persone.
- ▶ Rimuovere i cappi per il trasporto.

**Condizione:** Prodotto da VWL 35/5 a VWL 75/5, trasporto del prodotto

- ▶ Utilizzare un carrello idoneo. Proteggere da eventuali danni le parti di rivestimento.
- ▶ Portare il prodotto nel luogo di installazione definitivo.
- ▶ Rimuovere i cappi per il trasporto.

**Condizione:** Prodotto VWL 105/5 e VWL 125/5, trasporto del prodotto

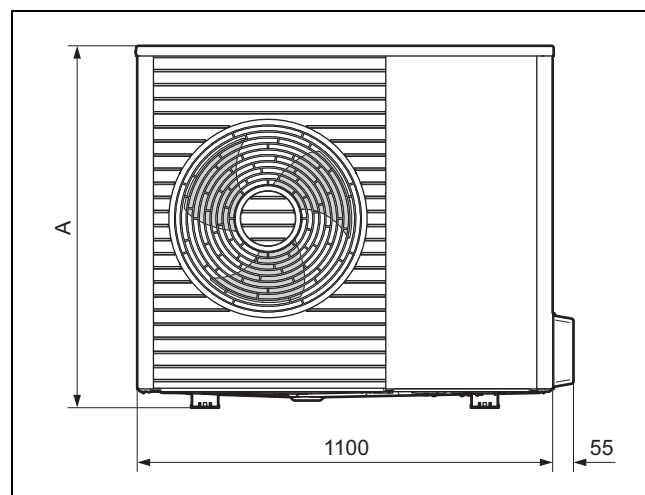
- ▶ Utilizzare i quattro cappi per il trasporto avvitati sulla base del prodotto.
- ▶ Portare il prodotto nel luogo di installazione definitivo facendosi aiutare da quattro persone.
- ▶ Rimuovere i cappi per il trasporto.

**Condizione:** Prodotto VWL 105/5 e VWL 125/5, trasporto del prodotto

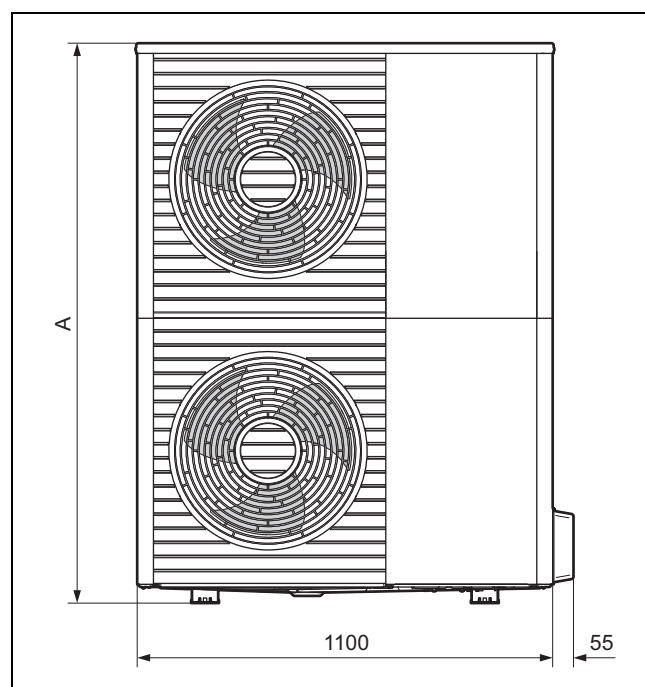
- ▶ Utilizzare un carrello idoneo. Proteggere da eventuali danni le parti di rivestimento.
- ▶ Portare il prodotto nel luogo di installazione definitivo.
- ▶ Rimuovere i cappi per il trasporto.

### 4.4 Dimensioni

#### 4.4.1 Vista frontale

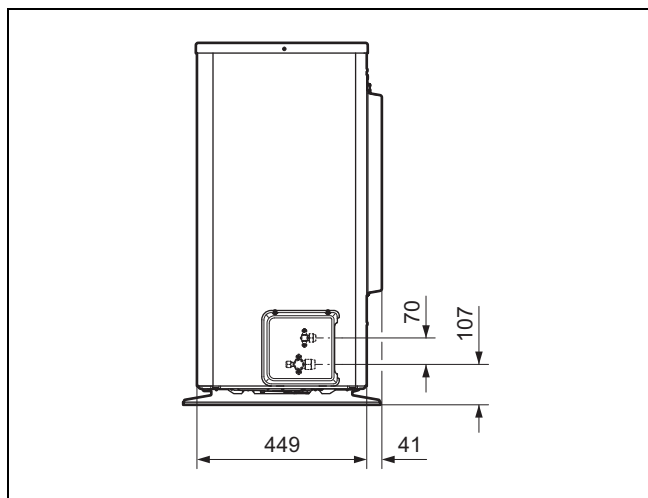


Prodotto	A
VWL 35/5 ...	765
VWL 55/5 ...	765
VWL 75/5 ...	965

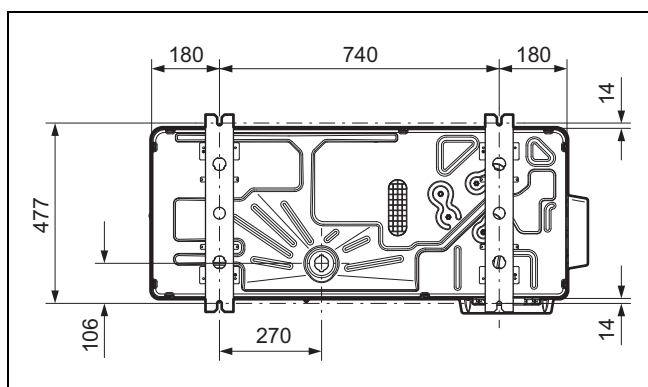


Prodotto	A
VWL 105/5 ...	1565
VWL 125/5 ...	1565

## 4.4.2 Vista laterale, a destra



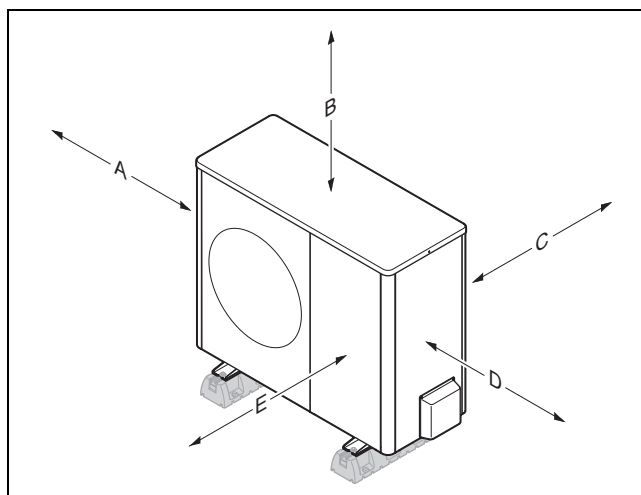
## 4.4.3 Vista da sotto



## 4.5 Rispetto delle distanze minime

- ▶ Rispettare le distanze minime indicate per assicurare una sufficiente corrente d'aria e per facilitare i lavori di manutenzione.
- ▶ Assicurarsi che ci sia uno spazio sufficiente per l'installazione delle tubazioni idrauliche.

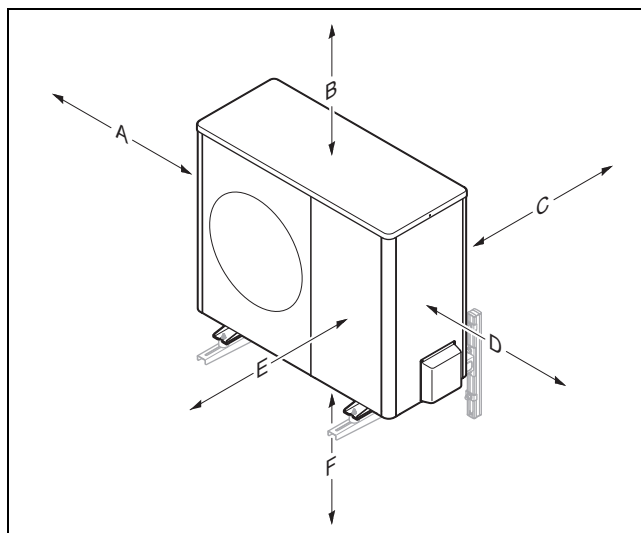
## 4.5.1 Distanza minime, installazione a terra e montaggio su tetto piano



Distanza minima	Modo riscaldamento	Modo riscaldamento e raffreddamento
A	100 mm	100 mm
B	1000 mm	1000 mm
C	200 mm <sup>1)</sup>	250 mm
D	500 mm	500 mm
E	600 mm	600 mm

1) Per la quota C si raccomandano 250 mm al fine di garantire una buona accessibilità all'impianto elettrico.

## 4.5.2 Distanze minime, montaggio a parete



Distanza minima	Modo riscaldamento	Modo riscaldamento e raffreddamento
A	100 mm	100 mm
B	1000 mm	1000 mm
C	200 mm <sup>1)</sup>	250 mm
D	500 mm	500 mm
E	600 mm	600 mm
F	300 mm	300 mm

1) Per la quota C si raccomandano 250 mm al fine di garantire una buona accessibilità all'impianto elettrico.

## 4 Montaggio

### 4.6 Condizioni relative al tipo di montaggio

Il prodotto è idoneo per questi tipi di montaggio:

- Installazione a terra
- Montaggio a parete
- Montaggio su tetto piano

Per il tipo di montaggio occorre prestare attenzione a queste condizioni:

- Il montaggio a parete con il supporto a parete prelevato dagli accessori non è ammesso per i prodotti VWL 105/5 e VWL 125/5.
- Il montaggio su tetto piano non è idoneo per le zone molto fredde o innevate.

### 4.7 Requisiti per il luogo d'installazione



#### Pericolo!

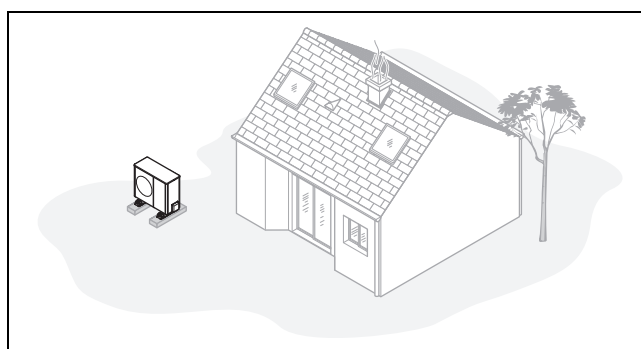
#### Pericolo di lesioni dovuto alla formazione di ghiaccio!

La temperatura dell'aria in uscita è al di sotto della temperatura esterna. Di conseguenza può formarsi del ghiaccio.

- ▶ Scegliere un luogo ed una direzione in cui l'uscita di aria ha almeno 3 m di distanza dai marciapiedi, dalle superfici pavimentate ed dalle grondaie.

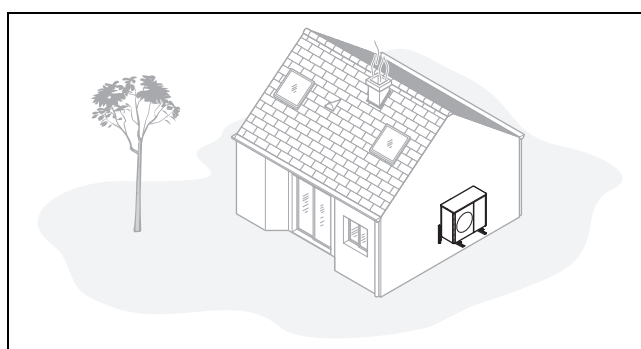
- ▶ Se il luogo d'installazione si trova nelle immediate vicinanze della linea costiera, prestare attenzione che il prodotto deve essere protetto dagli spruzzi d'acqua tramite un dispositivo di sicurezza supplementare. Occorre dunque rispettare (→ Pagina 153) le distanze minime.
- ▶ Prestare attenzione alla differenza di altezza ammessa tra l'unità esterna e quella interna. Vedere Dati tecnici (→ Pagina 176).
- ▶ Mantenere una distanza dai materiali o dai gas infiammabili.
- ▶ Mantenere una distanza dalle fonti di calore. Evitare l'impiego di aria di scarico precaricata (ad es. di un impianto industriale o di un'industria di panificazione).
- ▶ Mantenere una distanza dai fori di ventilazione o dai pozzi di scarico dell'aria.
- ▶ Mantenere una distanza da alberi e arbusti decidui.
- ▶ Non esporre l'unità esterna all'aria polverosa.
- ▶ Non esporre l'unità esterna all'aria corrosiva. Mantenere una distanza da locali di stabulazione di animali.
- ▶ Fare attenzione che il luogo d'installazione sia al di sotto di 2000 m dal livello del mare.
- ▶ Prestare attenzione alle emissioni acustiche. Mantenere la distanza dalle aree sensibili al rumore del terreno vicino. Scegliere un posto con la massima distanza possibile dalle finestre dell'edificio vicino. Scegliere un posto con la massima distanza possibile dalla propria camera da letto.

Condizione: soprattutto in caso di installazione a terra



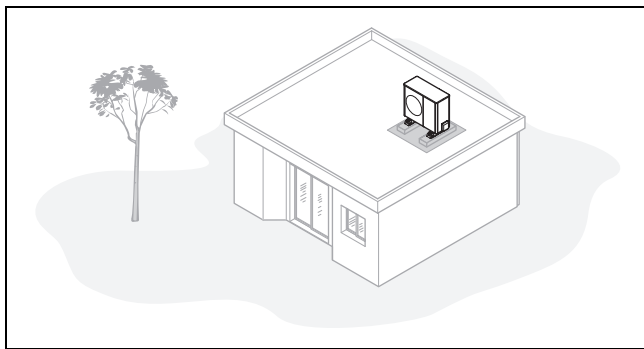
- ▶ Evitare un luogo di installazione che si trovi in un angolo della stanza, in una nicchia, tra muri o recinzioni.
- ▶ Evitare la riaspirazione dell'aria dall'uscita dell'aria.
- ▶ Assicurarsi che sul fondo non si possa raccogliere acqua. Assicurarsi che il fondo non possa assorbire acqua.
- ▶ Prevedere un letto di ghiaia e pietrisco per lo scarico della condensa.
- ▶ Scegliere un luogo in cui in inverno non si formino grandi accumuli di neve.
- ▶ Scegliere un luogo in cui forti venti non agiscono sull'entrata dell'aria. Posizionare l'apparecchio possibilmente in senso trasversale rispetto alla direzione del vento principale.
- ▶ Se il luogo d'installazione non è protetto contro il vento, pianificare l'applicazione di una parete di protezione.
- ▶ Prestare attenzione alle emissioni acustiche. Evitare angoli della stanza, nicchie o spazi tra muri. Scegliere un luogo con un buon assorbimento acustico (es. grazie a prati, arbusti, palizzate).
- ▶ Prevedere la posa sottoterra delle linee idrauliche ed elettriche. Prevedere un tubo di protezione che passa dall'unità esterna attraverso la parete dell'edificio.

Condizione: in particolare in caso di montaggio a parete



- ▶ Assicurarsi che la parete soddisfi i requisiti statici. Prestare attenzione al peso del supporto a parete (accessorio) e all'unità esterna. Vedere Dati tecnici (→ Pagina 176).
- ▶ Evitare una posizione di montaggio che sia in prossimità di una finestra.
- ▶ Prestare attenzione alle emissioni acustiche. Mantenere una distanza da pareti dell'edificio riflettenti.
- ▶ Prevedere la posa delle linee idrauliche ed elettriche. Prevedere un passante a parete.

**Condizione:** in particolare in caso di montaggio su tetto piano

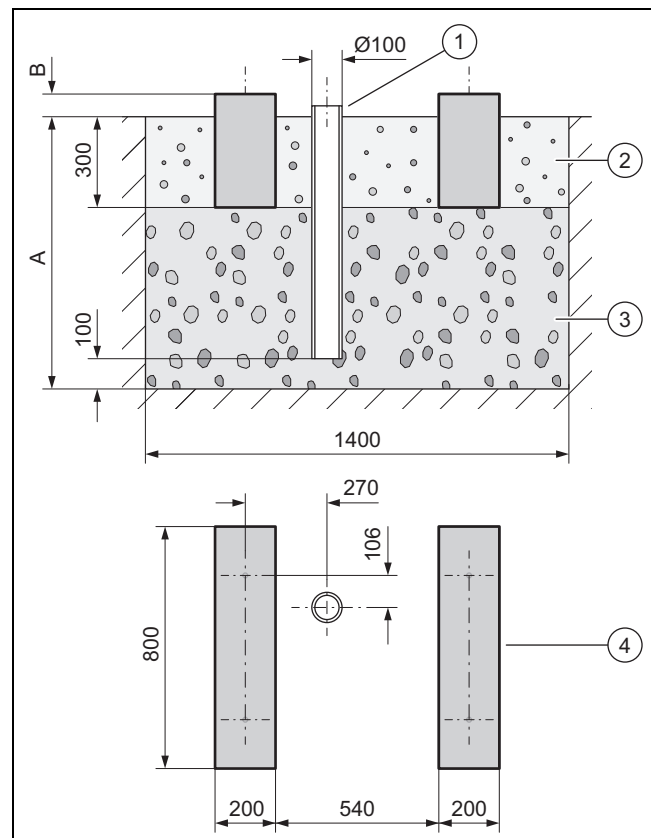


- ▶ Montare il prodotto solo su edifici con struttura solida e soffitto in calcestruzzo colato comune.
- ▶ Non montare il prodotto su edifici con struttura in legno o con un tetto in struttura leggera.
- ▶ Scegliere un luogo facilmente accessibile per poter eseguire gli interventi di manutenzione e di servizio.
- ▶ Scegliere un luogo facilmente accessibile per poter eliminare regolarmente foglie o neve dal prodotto.
- ▶ Scegliere un luogo in prossimità di una grondaia.
- ▶ Scegliere un luogo in cui forti venti non agiscono sull'entrata dell'aria. Posizionare l'apparecchio possibilmente in senso trasversale rispetto alla direzione del vento principale.
- ▶ Se il luogo d'installazione non è protetto contro il vento, pianificare l'applicazione di una parete di protezione.
- ▶ Prestare attenzione alle emissioni acustiche. Mantenere una distanza dagli edifici adiacenti.
- ▶ Prevedere la posa delle linee idrauliche ed elettriche. Prevedere un passante a parete.

## 4.8 Installazione a terra

### 4.8.1 Realizzazione delle fondamenta

**Validità:** Regione con terreno gelato

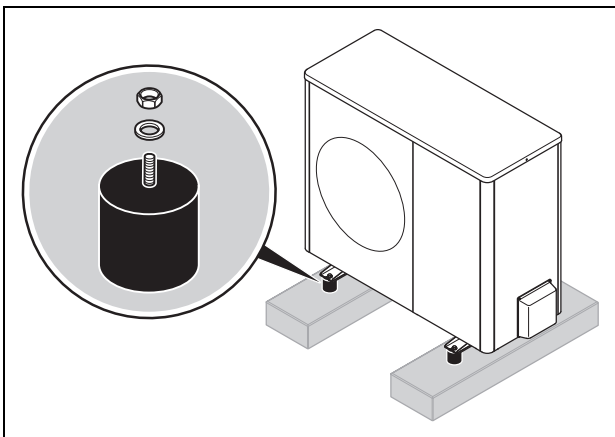


- ▶ Scavare una fossa nel terreno. Desumere le misure raccomandate dalla figura.
- ▶ Portarvi una grondaia(1) (scarico della condensa).
- ▶ Portare uno strato di pietrisco grosso (3) ((impermeabile, fondazione antigelo). Misurare la profondità (A) in base alle disposizioni locali.
  - Profondità minima: 900 mm
- ▶ Misurare l'altezza (B) in base alle disposizioni locali.
- ▶ Creare due fondamenta a strisce (4) in cemento. Desumere le misure raccomandate dalla figura.
- ▶ Tra le fondamenta a strisce e accanto ad esse applicare un letto di ghiaia (2) (scarico della condensa).

## 4 Montaggio

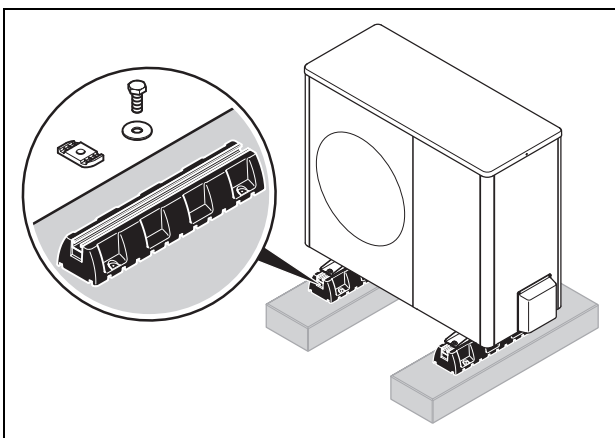
### 4.8.2 Installazione del prodotto

**Validità:** Piedini in gomma piccoli



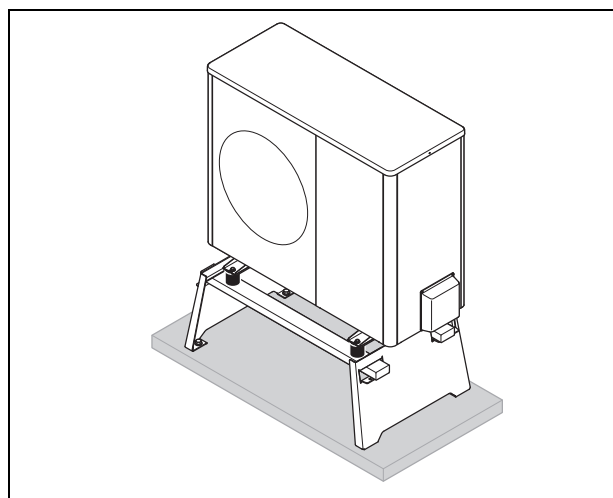
- ▶ Utilizzare i piedini in gomma piccoli prelevati dagli accessori. Utilizzare le istruzioni di montaggio in dotazione.
- ▶ Sincerarsi che il prodotto sia allineato esattamente perpendicolarmente.

**Validità:** Dimensioni piedini in gomma



- ▶ Utilizzare i piedini in gomma grandi prelevati dagli accessori. Utilizzare le istruzioni di montaggio in dotazione.
- ▶ Sincerarsi che il prodotto sia allineato esattamente perpendicolarmente.

**Validità:** Installazione del prodotto, rialzo per aree nevose



- ▶ Utilizzare il rialzo prelevato dagli accessori. Utilizzare le istruzioni di montaggio in dotazione.
- ▶ Sincerarsi che il prodotto sia allineato esattamente perpendicolarmente.

### 4.8.3 Applicazione di una parete di protezione

**Condizione:** Il luogo di installazione non è protetto contro il vento

- ▶ Davanti all'entrata di aria applicare una parete di protezione contro il vento.

### 4.8.4 Montare la tubazione di scarico della condensa



**Pericolo!**  
**Pericolo di lesioni a causa di condensa congelata!**

La condensa congelata sui viali può causare cadute.

- ▶ Assicurarsi che la condensa non defluisca sui marciapiedi e che non possa formarsi del ghiaccio.

**Condizione:** Regione con terreno gelato

- ▶ Collegare l'imbuto di scarico della condensa con la lamiera del fondo del prodotto e bloccarlo ruotandolo di 1/4 di giro.
- ▶ Spingere il filo per resistenze attraverso l'imbuto di scarico della condensa.
- ▶ Assicurarsi che l'imbuto di scarico della condensa sia posizionato al centro sopra la grondaia. Vedere Disegno quotato (→ Pagina 155).

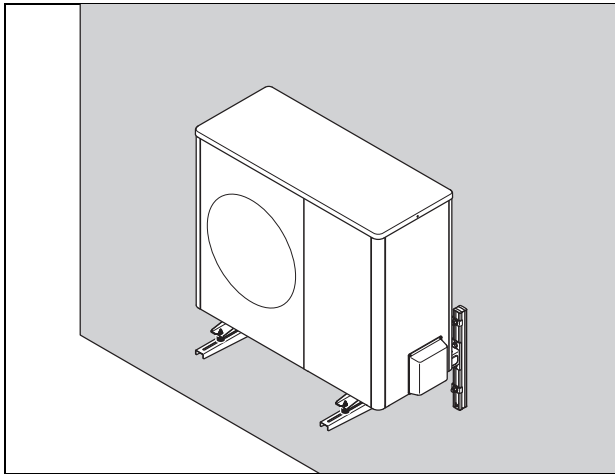
**Condizione:** Regione senza terreno gelato

- ▶ Collegare l'imbuto di scarico della condensa con la lamiera del fondo del prodotto e bloccarlo ruotandolo di 1/4 di giro.
- ▶ Collegare l'imbuto di scarico della condensa con una curva e un flessibile di scarico della condensa.
- ▶ Spingere il filo per resistenze attraverso l'imbuto di scarico della condensa e la curva nel flessibile di scarico della condensa.

## 4.9 Montaggio a parete

### 4.9.1 Installazione del prodotto

**Validità:** Prodotto VWL 35/5 fino a VWL 75/5



- ▶ Controllare la struttura e la portata della parete. Rispettare il peso totale del prodotto. Vedere Dati tecnici (→ Pagina 176).
- ▶ Per la costruzione della parete, utilizzare il supporto dell'apparecchio adatto, prelevato dagli accessori. Utilizzare le istruzioni di montaggio in dotazione.
- ▶ Sincerarsi che il prodotto sia allineato esattamente perpendicolarmente.

**Validità:** Prodotto VWL 105/5 e VWL 125/5

- ▶ Il montaggio a parete non è ammesso per questi prodotti.

### 4.9.2 Montare la tubazione di scarico della condensa

**Validità:** Montaggio a parete



**Pericolo!**  
**Pericolo di lesioni a causa di condensa congelata!**

La condensa congelata sui viali può causare cadute.

- ▶ Assicurarsi che la condensa non defluisca sui marciapiedi e che non possa formarsi del ghiaccio.
1. Collegare l'imbuto di scarico della condensa con la lamiera del fondo del prodotto e bloccarlo ruotandolo di 1/4 di giro.
  2. Realizzare sotto il prodotto un letto di ghiaia in cui possa defluire la condensa che cade.

## 4.10 Montaggio su tetto piano

### 4.10.1 Garantire la sicurezza sul posto di lavoro

Durante il montaggio di un tetto piano, questo rappresenta una zona di lavoro critica ai fini della sicurezza. Durante il montaggio di prodotto rispettare tassativamente queste regole di sicurezza:

- ▶ Garantire un accesso sicuro al tetto piano.
- ▶ Rispettare una zona di sicurezza di 2 m rispetto al bordo di caduta, oltre ad una distanza necessaria per lavorare sul prodotto. Non accedere alla zona di sicurezza.
- ▶ Se ciò non fosse possibile, montare sul bordo di caduta una protezione anticaduta tecnica, ad esempio una ringhiera solida. In alternativa applicare un sistema di protezione tecnico, ad esempio un'impalcatura o reti di protezione.
- ▶ Mantenere una distanza sufficiente rispetto ad una botola del tetto ed alle finestre sul tetto piano. Durante i lavori, mettere in sicurezza la botola sul tetto e la finestra sul tetto piano in modo che non vi si possa accedere o cadervi dentro, ad esempio con una sbarra.

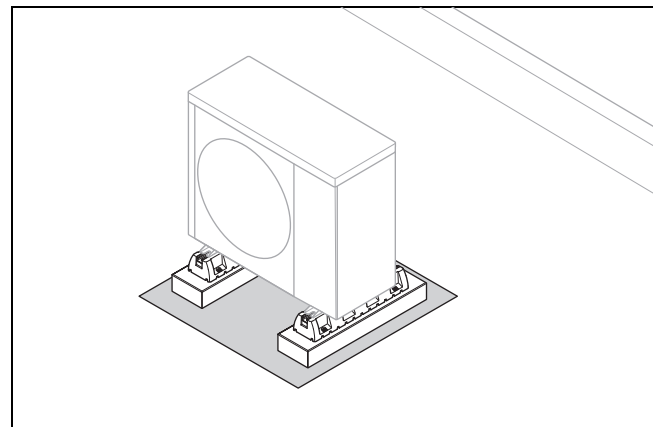
### 4.10.2 Installazione del prodotto



**Avvertenza!**  
**Pericolo di lesioni dovuto al ribaltamento in caso di vento!**

In caso di vento il prodotto può ribaltarsi.

- ▶ Utilizzare una base in cemento ed un tappetino di protezione antiscivolo. Avvitare il prodotto con le basi in cemento.



1. Utilizzare i piedini in gomma grandi prelevati dagli accessori. Utilizzare le istruzioni di montaggio in dotazione.
2. Orientare il prodotto esattamente in posizione orizzontale.

### 4.10.3 Applicazione di una parete di protezione

**Condizione:** Il luogo di installazione non è protetto contro il vento

- ▶ Davanti all'entrata di aria applicare una parete di protezione contro il vento.

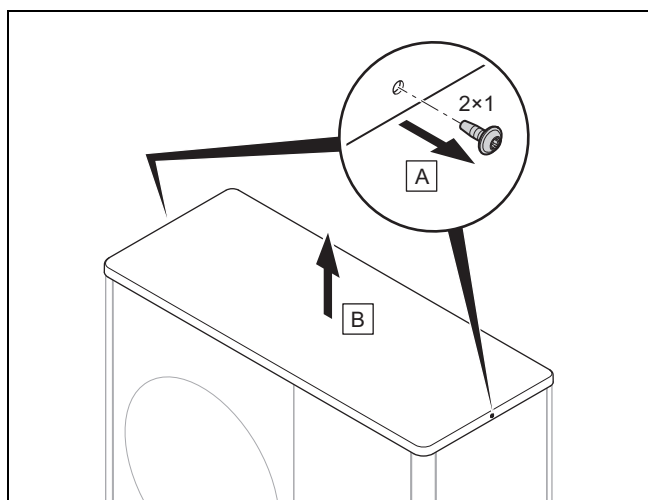
## 4 Montaggio

### 4.10.4 Montare la tubazione di scarico della condensa

1. Collegare la tubazione di scarico della condensa su un breve tratto con una grondaia.
2. A seconda delle disposizioni in loco, installare un riscaldamento secondario elettrico per evitare che la tubazione di scarico della condensa congeli.

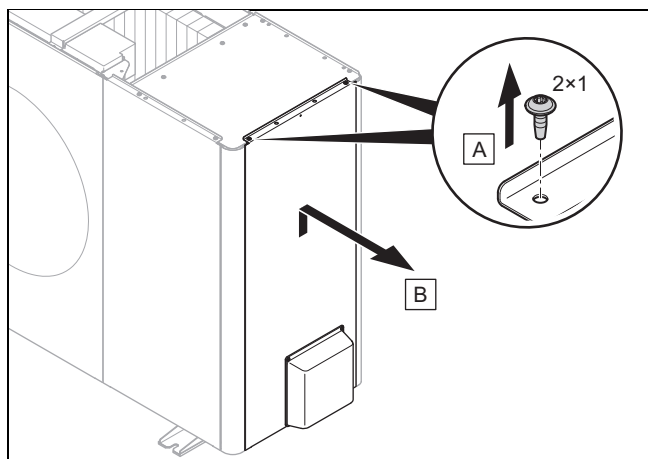
### 4.11 Smontaggio delle parti del rivestimento

#### 4.11.1 Smontaggio coperchio del rivestimento



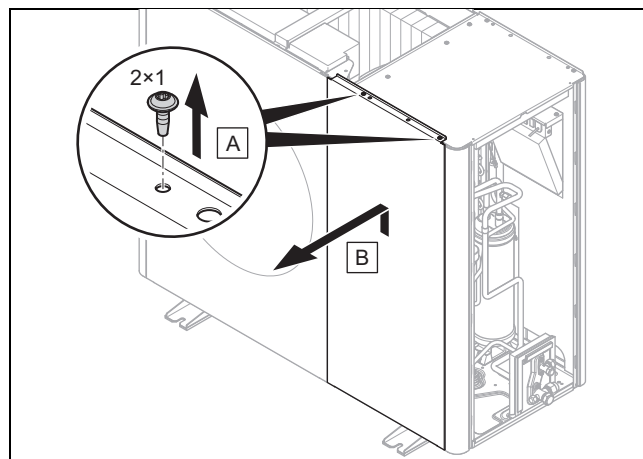
- Smontare il coperchio del rivestimento, come indicato in figura.

#### 4.11.2 Smontaggio del rivestimento laterale destro



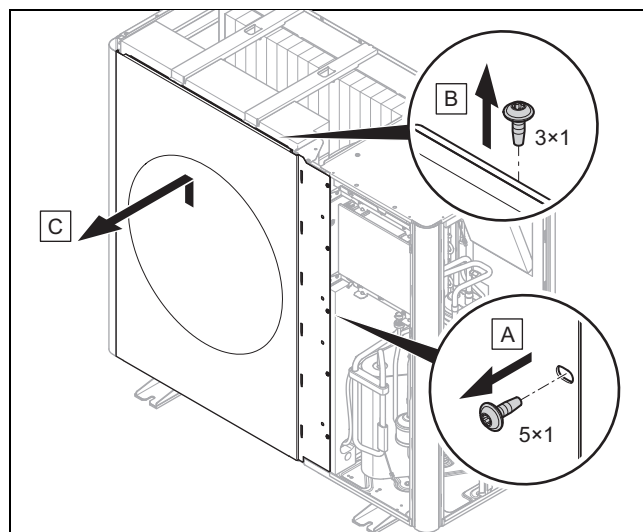
- Smontare il rivestimento laterale destro, come indicato in figura.

#### 4.11.3 Smontaggio del rivestimento frontale



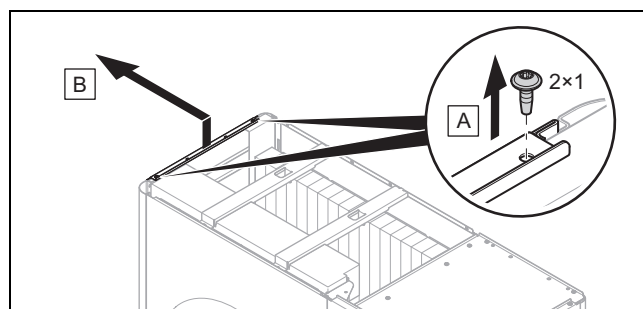
- Smontare il rivestimento frontale, come indicato in figura.

#### 4.11.4 Smontaggio della griglia di uscita aria



- Smontare la griglia di uscita aria, come indicato in figura.

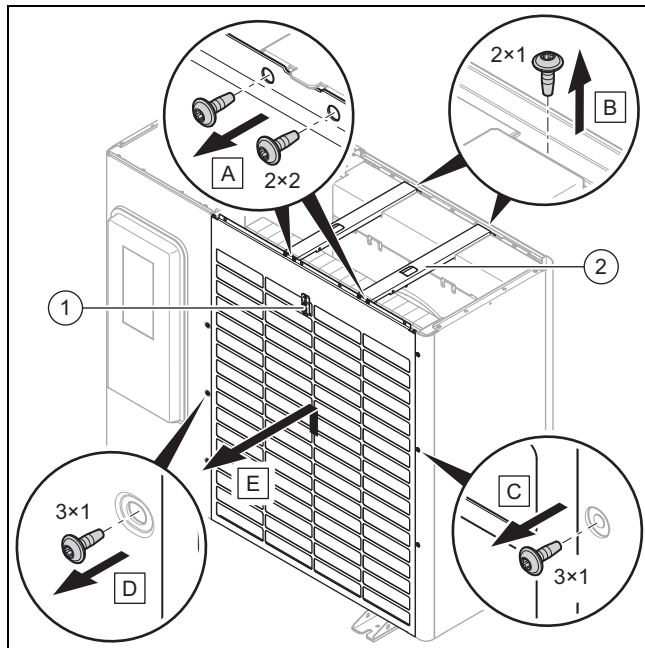
#### 4.11.5 Smontaggio del rivestimento laterale sinistro



- Smontare il rivestimento laterale sinistro, come indicato in figura.



4.11.6 Smontaggio della griglia di entrata aria



1. Staccare il collegamento elettrico sul sensore della temperatura (1).
2. Smontare entrambi le traverse(2) come indicato in figura.
3. Smontare la griglia di ingresso aria, come indicato in figura.

4.12 Montaggio delle parti del rivestimento

4.12.1 Montaggio della griglia di entrata aria

1. Fissare la griglia di entrata aria abbassandola nel fermo.
2. Fissare le viti sul bordo destro e sinistro.
3. Montare entrambi i tiranti trasversali.
4. Stabilire il collegamento elettrico sul sensore della temperatura.

4.12.2 Montaggio della griglia di uscita aria

1. Spingere la griglia di uscita aria verticalmente dall'alto al basso.
2. Fissare le viti sul bordo destro.

4.12.3 Montaggio del mantello frontale

1. Fissare il rivestimento frontale abbassandolo nel fermo.
2. Fissare le viti sul bordo superiore.

4.12.4 Montaggio del rivestimento laterale

1. Fissare il rivestimento laterale abbassandolo nel fermo.
2. Fissare le viti sul bordo superiore.

4.12.5 Montaggio del coperchio del rivestimento

1. Applicare il coperchio del rivestimento.
2. Fissare le viti sul bordo destro e sinistro.

5 Installazione idraulica

5.1 Preparazione dei lavori sul circuito frigorifero



**Pericolo!**

**Pericolo di lesioni e rischio di danni ambientali a causa della fuoriuscita del refrigerante!**

La fuoriuscita di refrigerante può provocare lesioni da contatto. La fuoriuscita di refrigerante causa danni ambientali quando raggiunge l'atmosfera.

- Effettuare lavori sul circuito frigorifero solo se in possesso dell'opportuno addestramento.



**Precauzione!**

**Rischio di danni materiali durante l'aspirazione del refrigerante!**

Durante l'aspirazione di refrigerante possono verificarsi danni materiali dovuti al congelamento.

- Sincerarsi che il condensatore (scambiatore di calore) dell'unità interna durante l'aspirazione del refrigerante venga attraversato sul lato secondario dall'acqua di riscaldamento o sia completamente svuotato.

1. L'unità esterna è prerifornita con refrigerante R410A. Rilevare se occorre ulteriore refrigerante (→ Pagina 163).
2. Assicurarsi che le due valvole di intercettazione siano chiuse (→ Pagina 149).
3. Procurarsi tubazioni del refrigerante adeguate come riportato nei Dati tecnici (→ Pagina 176).
4. Utilizzare preferibilmente le tubazioni di refrigerante prelevate dagli accessori. Assicurarsi che tubazioni di refrigerante diverse soddisfino questi requisiti: tubi di rame speciali per la criotecnica. Isolamento termico. Resistenza agli agenti atmosferici. Resistenza ai raggi UV. Protezione dal morso di piccoli animali. Svasatura secondo lo standard SAE (svasatura a 90°).
5. Tenere le tubazioni refrigerante chiuse fino all'installazione. Evitare la penetrazione di aria esterna umida adottando misure adeguate (es. mediante il rifornimento di azoto e la chiusura con un tappo).
6. Procurarsi l'attrezzo e gli apparecchi necessari:

Sempre necessario	Event. necessario
- Attrezzo per svasatura a 90°	- Bombola di refrigerante con R410A
- Chiave dinamometrica	- Bilancia per refrigerante, con display digitale
- Raccordo del refrigerante.	
- Bombola di azoto	
- Pompa per vuoto	
- Vacuometro	

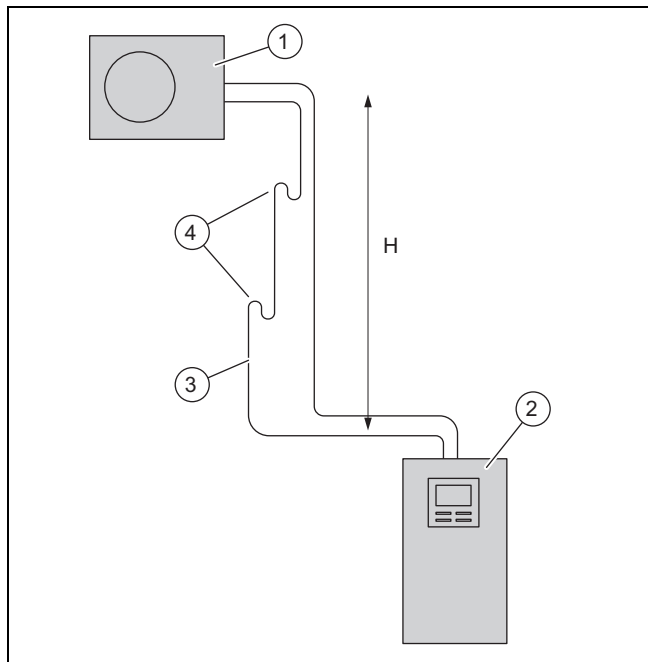
## 5 Installazione idraulica

### 5.2 Pianificare la posa delle tubazioni del fluido refrigerante

#### 5.2.1 Unità esterna sopra quella interna

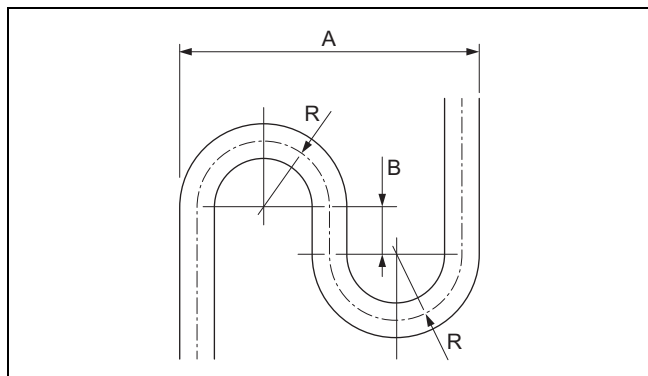
È possibile installare l'unità esterna fino ad un'altezza di 30 m sopra quella interna. Per questo tipo di installazione è ammessa una tubazione del fluido refrigerante con una lunghezza singola di max 40 m. A seconda dell'altezza di montaggio occorre installare le curve di aspirazione olio nella linea del gas caldo, in modo da assicurare la lubrificazione dell'olio ed il ritorno dell'olio al compressore.

Differenza di altezza	Curva di aspirazione olio
fino a 10 m	non occorre alcuna curva di aspirazione olio
fino a 20 m	una curva di aspirazione olio a 10 m di altezza
oltre i 20 m	una curva di aspirazione olio a 10 m di altezza, un'altra curva di aspirazione olio a 20 m di altezza



- |   |                             |   |                           |
|---|-----------------------------|---|---------------------------|
| 1 | Unità esterna               | 3 | Linea del gas caldo       |
| 2 | Unità interna (a pavimento) | 4 | Curva di aspirazione olio |

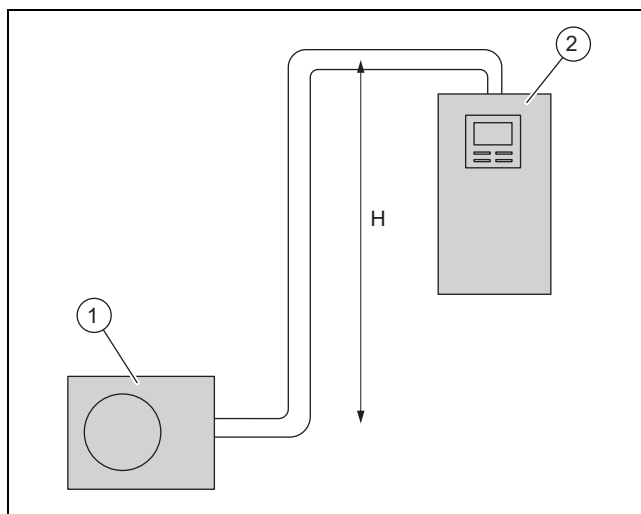
A seconda del prodotto, o del diametro esterno della linea del gas caldo, la curva di aspirazione olio deve soddisfare determinati requisiti geometrici.



Prodotto	Diametro esterno, linea del gas caldo	A	B	R
VWL 35/5 e VWL 55/5	1/2 "	173	40	40
VWL 75/5 fino a VWL 125/5	5/8 "	256	40	60

#### 5.2.2 Unità interna sopra quella esterna

È possibile installare l'unità interna fino ad un'altezza di 10 m sopra quella esterna. Un'altezza superiore a 10 m non è ammessa per questo caso. A tal fine non occorre alcuna curva di aspirazione olio. Per questo tipo di installazione è ammessa una tubazione del fluido refrigerante con una lunghezza singola di max 25 m.

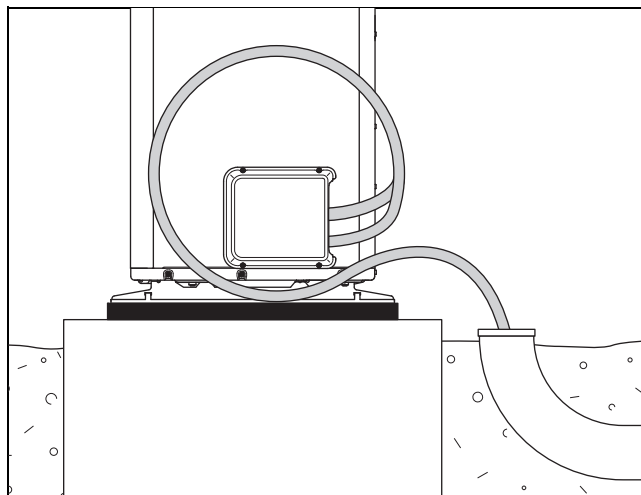


- |   |               |   |                             |
|---|---------------|---|-----------------------------|
| 1 | Unità esterna | 2 | Unità interna (a pavimento) |
|---|---------------|---|-----------------------------|

### 5.3 Posare le tubazioni del fluido refrigerante in direzione del prodotto

**Validità:** Installazione a terra

1. Posare le tubazioni del fluido refrigerante attraverso il passante a parete in direzione del prodotto.



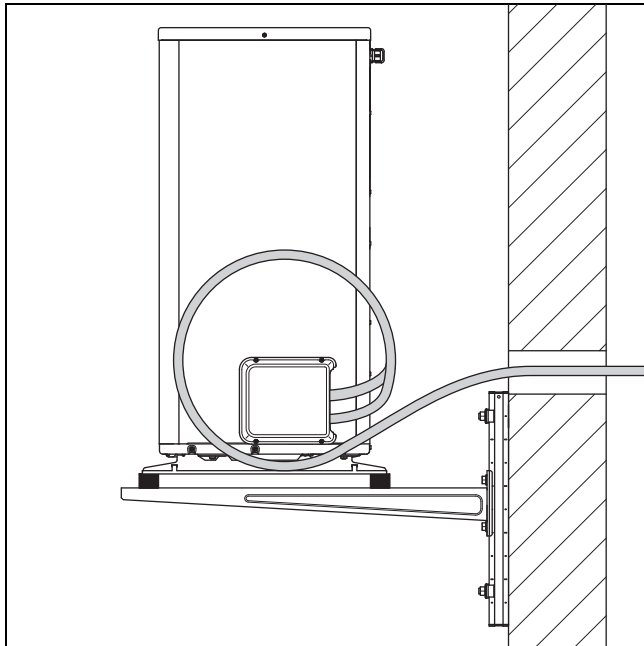
2. Posare le tubazioni del fluido refrigerante attraverso un tubo di protezione idoneo nel terreno, come illustrato in figura.

3. Piegare i tubi una sola volta nella loro posizione definitiva. Utilizzare una molla piegatubi o un attrezzo piegatubi per evitare strozzature.
4. Si raccomanda di effettuare una compensazione delle vibrazioni. A tale scopo piegare i tubi in modo che si formi una curva di 360° con un diametro di 500 mm, come illustrato in figura.
5. Posare le tubazioni di refrigerante nel passante a parete con una leggera pendenza verso l'esterno.
6. Posare le tubazioni del fluido refrigerante in modo centrico attraverso il passante a parete, evitando che i tubi tocchino la parete.

### 5.4 Posare le tubazioni del fluido refrigerante in direzione del prodotto

**Validità:** Montaggio a parete

1. Posare le tubazioni del fluido refrigerante attraverso il passante a parete in direzione del prodotto.



2. Piegare i tubi una sola volta nella loro posizione definitiva. Utilizzare una molla piegatubi o un attrezzo piegatubi per evitare strozzature.
3. Si raccomanda di effettuare una compensazione delle vibrazioni. A tale scopo piegare i tubi in modo che si formi una curva di 360° con un diametro di 500 mm, come illustrato in figura.
4. Assicurarsi che le tubazioni di refrigerante non tocchino la parete e le parti del rivestimento del prodotto.
5. Posare le tubazioni di refrigerante nel passante a parete con una leggera pendenza verso l'esterno.
6. Posare le tubazioni del fluido refrigerante in modo centrico attraverso il passante a parete, evitando che i tubi tocchino la parete.

### 5.5 Posare le tubazioni del fluido refrigerante nell'edificio



#### Precauzione!

#### Rischio di trasmissione del suono!

In caso di posa non corretta delle tubazioni del fluido refrigerante, durante il funzionamento potrebbe verificarsi una trasmissione del suono all'edificio.

- ▶ Non posare le tubazioni del fluido refrigerante nell'edificio nel terreno o nella muratura.
- ▶ Non posare le tubazioni del fluido refrigerante nell'edificio attraverso gli spazi abitativi.
- ▶ Se non fosse possibile realizzare una di queste indicazioni, si raccomanda di montare un insonorizzatore per refrigerante.

1. Posare le tubazioni del fluido refrigerante dal passante a parete all'unità interna.
2. Piegare i tubi una sola volta nella loro posizione definitiva. Utilizzare una molla piegatubi o un attrezzo piegatubi per evitare strozzature.
3. Piegare le tubazioni del fluido refrigerante ad angolo retto rispetto alla parete ed evitare una sollecitazione meccanica durante la posa.
4. Se a tal fine non è possibile utilizzare la molla di flessione, procedere come segue: tagliare l'isolamento termico in corrispondenza del punto in cui occorre effettuare la piegatura. Piegare la tubazione del fluido refrigerante con un piegatubi nella forma desiderata. Successivamente posare l'isolamento termico di nuovo attorno alla tubazione del fluido refrigerante e sigillare i bordi di taglio con un nastro isolante idoneo.
5. Assicurarsi che le tubazioni di refrigerante non tocchino la parete.
6. Per il fissaggio, utilizzare fascette murali con inserto in gomma. Posare le fascette murali attorno all'isolamento termico della tubazione del fluido refrigerante.
7. Se l'unità esterna è installata oltre 10 m sopra quella interna, a seconda dell'altezza, montare una o due curve di aspirazione olio nella linea del gas caldo. Vedere Descrizione. (→ Pagina 160)

### 5.6 Smontaggio della copertura delle valvole di servizio.

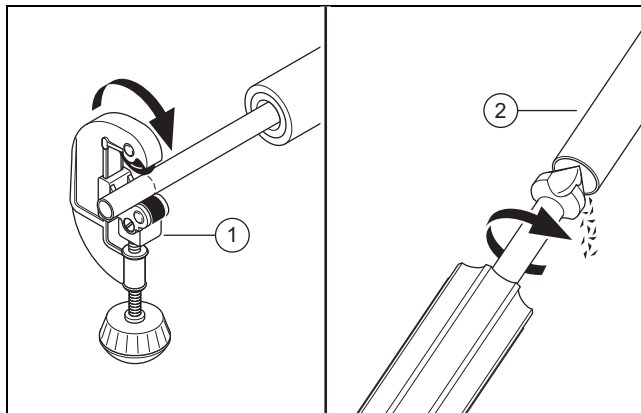
1. Rimuovere le viti sul bordo superiore.
2. Svitare la copertura sollevandola dal fermo.

## 5 Installazione idraulica

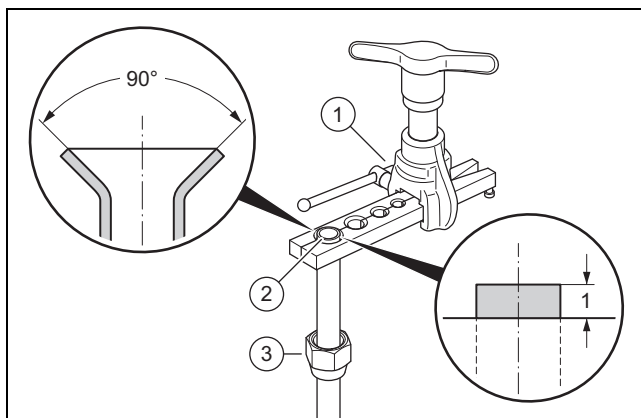
### 5.7 Troncatura e svasatura delle estremità dei tubi

Condizione: Tubo in rame senza svasatura

- ▶ Durante la lavorazione, tenere le estremità dei tubi verso il basso. Evitare la penetrazione dei trucioli in metallo, sporcizia o umidità.

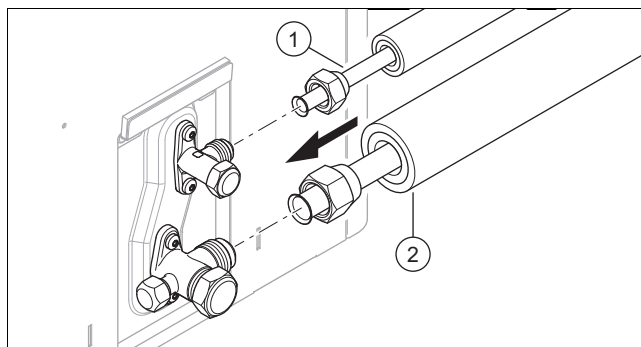


- ▶ Troncare ad angolo retto il tubo di rame con un tagliatubi (1).
- ▶ Sbavare l'estremità del tubo (2) all'interno e all'esterno. Smaltire accuratamente tutti i trucioli.
- ▶ Svitare il dado svasato sulla rispettiva valvola di servizio.



- ▶ Spingere il dado svasato (3) sull'estremità del tubo.
- ▶ Utilizzare un attrezzo per la svasatura secondo lo standard SAE (svasatura a 90°).
- ▶ Inserire l'estremità del tubo nella matrice adatta dell'attrezzo di svasatura (1). Lasciar sporgere l'estremità del tubo di 1 mm. Bloccare l'estremità del tubo.
- ▶ Allargare l'estremità del tubo (2) con l'attrezzo di svasatura.

### 5.8 Collegamento delle tubazioni di refrigerante



1. Applicare una goccia di olio di svasatura sui lati esterni delle estremità del tubo.
2. Collegare la tubazione del gas caldo (2). Stringere i dadi flangiati. Bloccare con il controdado la valvola di servizio con una pinza.

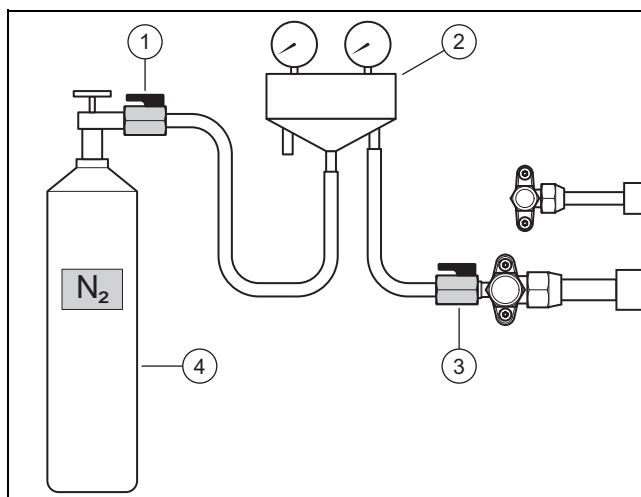
Prodotto	Diametro del tubo	Coppia di serraggio
VWL 35/5 e VWL 55/5	1/2 "	da 50 a 60 Nm
VWL 75/5 fino a VWL 125/5	5/8 "	da 65 a 75 Nm

3. Collegare la tubazione del liquido (1). Stringere i dadi flangiati. Bloccare con il controdado la valvola di servizio con una pinza.

Prodotto	Diametro del tubo	Coppia di serraggio
VWL 35/5 e VWL 55/5	1/4 "	da 15 a 20 Nm
VWL 75/5 fino a VWL 125/5	3/8 "	da 35 a 45 Nm

### 5.9 Controllo della tenuta del circuito frigorifero

1. Assicursi che le due valvole di intercettazione sull'unità esterna siano ancora chiuse.
2. Prestare attenzione alla pressione di esercizio massima nel circuito frigorifero. Vedere Dati tecnici (→ Pagina 176).



3. Chiudere una valvola del refrigerante (2) con un rubinetto a sfera (3) sul raccordo di manutenzione della linea del gas caldo.

4. Collegare la valvola del refrigerante con un rubinetto a sfera (1) ad una bombola di azoto (4). Utilizzare l'azoto secco.
5. Aprire entrambi i rubinetti a sfera.
6. Aprire la bombola dell'azoto.
  - Pressione di prova: 2,5 MPa (25 bar)
7. Chiudere la bombola di azoto ed il rubinetto a sfere (1).
  - Tempo di attesa: 10 minuti
8. Osservare se la pressione è stabile. Verificare la tenuta di tutti i collegamenti nel circuito frigorifero, in particolare i giunti svasati dell'unità esterna e dell'unità interna. Utilizzare a tal fine spray cercafughe.

### Risultato 1:

La pressione è stabile - e non è stata trovata alcuna perdita:

- ▶ Il controllo è concluso. Scaricare completamente l'azoto attraverso il raccordo del refrigerante.
- ▶ Chiudere il rubinetto a sfere (3).

### Risultato 2:

La pressione scende - o trovata perdita:

- ▶ Eliminare la perdita.
- ▶ Ripetere il controllo.

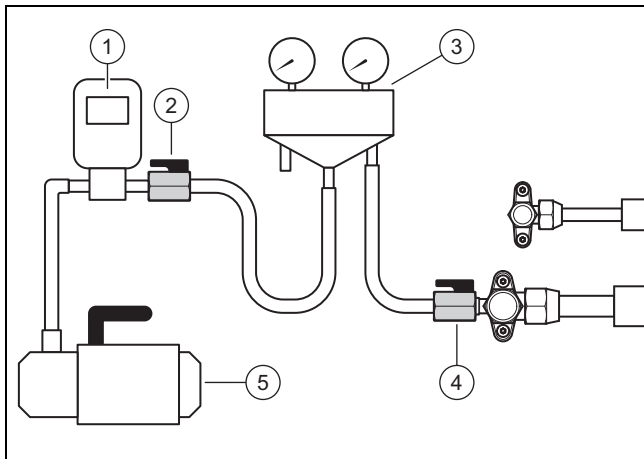
## 5.10 Scarico del circuito frigorifero



### Avvertenza

Con lo scarico si elimina contemporaneamente l'umidità residua dal circuito frigorifero. La durata di questo processo dipende dall'umidità residua e dalla temperatura esterna.

1. Assicurarsi che le due valvole di intercettazione sull'unità esterna siano ancora chiuse.



2. Chiudere una valvola del refrigerante (3) con un rubinetto a sfera (4) sul raccordo di manutenzione della linea del gas caldo.
3. Collegare la valvola del refrigerante con un rubinetto a sfera (2) ad un vacuometro (1) e ad una pompa per il vuoto (5).
4. Aprire entrambi i rubinetti a sfera.
5. **Primo controllo:** inserire la pompa per vuoto. Evacuare le tubazioni del refrigerante e lo scambiatore di calore a piastre dell'unità interna.

- Pressione assoluta raggiungibile: 0,1 kPa (1,0 mbar)
  - Durata della pompa per vuoto: 30 minuti
6. Disinserire la pompa per vuoto. Attendere 3 minuti. Controllare la pressione.

### Risultato 1:

La pressione è stabile:

- ▶ Il primo controllo è concluso. Iniziare con il secondo controllo (fase 7).

### Risultato 2:

La pressione aumenta.

- ▶ C'è una perdita: controllare i giunti svasati dell'unità esterna ed interna. Eliminare la perdita. Iniziare con il secondo controllo (fase 7).
- ▶ In presenza di umidità residua: eseguire un'essiccazione. Iniziare a tal fine con il secondo controllo (fase 7).

7. **Secondo controllo:** inserire la pompa per vuoto. Evacuare le tubazioni del refrigerante e lo scambiatore di calore a piastre dell'unità interna.
  - Pressione assoluta raggiungibile: 0,1 kPa (1,0 mbar)
  - Durata della pompa per vuoto: 30 minuti
8. Disinserire la pompa per vuoto. Attendere 3 minuti. Controllare la pressione.

### Risultato 1:

La pressione è stabile:

- ▶ Il secondo controllo è concluso. Chiudere i rubinetti a sfera (2) e (4).

### Risultato 2:

La pressione aumenta.

- ▶ Ripetere il secondo controllo.

## 5.11 Rabbocco di refrigerante supplementare



### Pericolo!

### Pericolo di lesioni dovuto alla fuoriuscita di refrigerante!

La fuoriuscita di refrigerante può provocare lesioni da contatto.

- ▶ Indossare l'equipaggiamento di protezione (occhiali e guanti protettivi).

1. Rilevare la lunghezza singola della tubazione refrigerante. Calcolare la quantità necessaria di refrigerante supplementare.

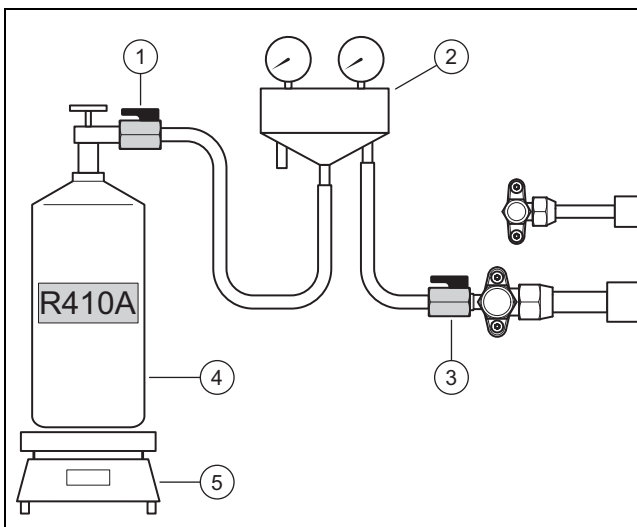
Prodotto	Lunghezza singola	Quantità di refrigerante
VWL 35/5 e VWL 55/5	< 15 m	Nessuno
	da 15 m a 25 m	30 g per ogni metro aggiuntivo (oltre i 15 m)
	da 25 m a 40 m	300 g + 47 g per ogni metro aggiuntivo (oltre i 25 m)
Prodotto	Lunghezza singola	Quantità di refrigerante
VWL 75/5	< 15 m	Nessuno
	da 15 m a 25 m	70 g per ogni metro aggiuntivo (oltre i 15 m)

## 5 Installazione idraulica

Prodotto	Lunghezza singola	Quantità di refrigerante
VWL 75/5	da 25 m a 40 m	700 g + 107 g per ogni metro aggiuntivo (oltre i 25 m)
Prodotto	Lunghezza singola	Quantità di refrigerante
VWL 105/5 e VWL 125/5	< 15 m	Nessuno
	da 15 m a 25 m	70 g per ogni metro aggiuntivo (oltre i 15 m)
	da 25 m a 40 m	700 g + 83 g per ogni metro aggiuntivo (oltre i 25 m)

**Condizione:** Lunghezza della tubazione refrigerante > 15 m

- ▶ Assicurarsi che le due valvole di intercettazione sull'unità esterna siano ancora chiuse.



- ▶ Collegare la valvola del refrigerante (2) con il rubinetto a sfera (1) ad una bombola di refrigerante (4).
  - Refrigerante da utilizzare: R410A
- ▶ Collocare la bombola di refrigerante sulla bilancia (5). Se la bombola di refrigerante non dispone di alcun tubo di immersione, collocare la bombola sopra la testa sulla bilancia.
- ▶ Lasciare ancora chiuso il rubinetto a sfere (3). Aprire la bombola del refrigerante ed il rubinetto a sfera (1).
- ▶ Se i flessibili sono stati riforniti con refrigerante, posizionare la bilancia sullo zero.
- ▶ Aprire il rubinetto a sfera (3). Rifornire l'unità esterna con la quantità di refrigerante calcolata.
- ▶ Chiudere entrambi i rubinetti a sfera.
- ▶ Chiudere la bombola del refrigerante.

### 5.12 Apertura delle valvole di intercettazione, fuoriuscita di refrigerante

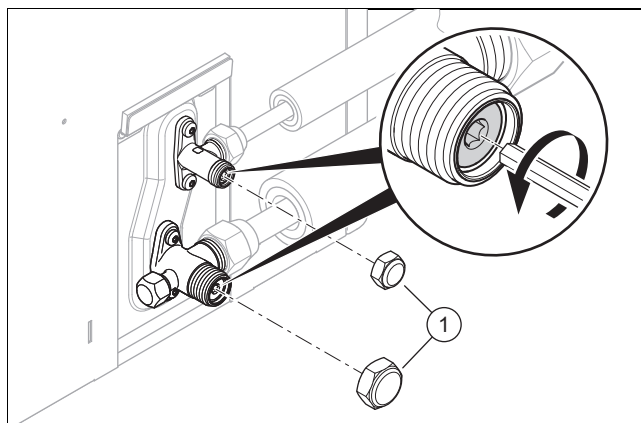


#### Pericolo!

#### Pericolo di lesioni dovuto alla fuoriuscita di refrigerante!

La fuoriuscita di refrigerante può provocare lesioni da contatto.

- ▶ Indossare l'equipaggiamento di protezione (occhiali e guanti protettivi).



1. Togliere le due calotte di copertura (1).
2. Svitare a fondo le due viti a esagono incassato.
  - ◁ Il refrigerante fluisce nelle tubazioni di refrigerante e nell'unità interna (scambiatore di calore).
3. Controllare che non fuoriesca refrigerante. Controllare in particolar modo tutti i collegamenti a vite e le valvole.
4. Avvitare le due calotte di copertura. Stringere le calotte di copertura.

### 5.13 Conclusione dei lavori sul circuito frigorifero

1. Staccare la valvola del refrigerante dal raccordo di manutenzione.
2. Avvitare il cappuccio di copertura sul raccordo di manutenzione.
3. Applicare l'isolamento termico sui raccordi del refrigerante dell'unità esterna.
4. Applicare l'isolamento termico sui raccordi del refrigerante dell'unità interna.
5. Compilare l'etichetta adesiva relativa alle quantità di refrigerante. Questa si trova a sinistra accanto alle valvole di servizio. Annotare la quantità di refrigerante fornita di fabbrica (vedere targhetta del tipo), la quantità di refrigerante rabboccata in più e la quantità di refrigerante totale.
6. Riportare i dati nel libretto dell'impianto.
7. Montare la copertura delle valvole di servizio.

## 6 Impianto elettrico

### 6.1 Preparazione dell'impianto elettrico



**Pericolo!**

**Pericolo di morte per folgorazione a causa di un allacciamento elettrico improprio!**

Un collegamento elettrico non corretto può compromettere la sicurezza operativa del prodotto e provocare lesioni personali e danni materiali.

- ▶ Effettuare l'installazione dell'impianto elettrico solo se si è un tecnico qualificato per questo lavoro.

1. Osservare le condizioni tecniche di allacciamento per il collegamento alla rete di bassa tensione del gestore dei servizi energetici.
2. Rilevare se la funzione bloccaggio EVU è prevista per il prodotto e come occorre alimentare corrente al prodotto, in base al tipo di disinserimento.
3. Tramite la targhetta del modello, rilevare se il prodotto necessita di un collegamento elettrico 1~/230V o 3~/400V.
4. Dalla targhetta del modello stabilire la corrente misurata del prodotto. Da qui derivare le sezioni trasversali del cavo adatte per le linee elettriche.
5. Predisporre la posa dei cavi elettrici dell'edificio attraverso il passante a parete in direzione del prodotto.

### 6.2 Richieste di componenti elettrici

- ▶ Per il collegamento alla rete elettrica occorre utilizzare tubazioni flessibili idonee per la posa all'aperto. Le specifiche devono corrispondere almeno allo standard 60245 IEC 57 con la sigla H05RN-F.
- ▶ I dispositivi di separazione elettrici (interruttori automatici) devono presentare un'apertura di contatto di almeno 3 mm.
- ▶ Per la protezione elettrica occorre utilizzare fusibili ritardati (interruttori automatici) con caratteristica C. In caso di collegamento alla rete elettrica trifase, i fusibili devono poter essere commutati a 3 poli.
- ▶ Per la protezione personale, se prescritto per il luogo di installazione, occorre utilizzare interruttori differenziali di tipo B sensibili a tutte le correnti.

### 6.3 Installazione componenti per la funzione di blocco gestore dei servizi energetici

Se la funzione bloccaggio EVU è prevista, la generazione di calore della pompa di calore può essere talvolta disinserita dai gestori dei servizi energetici.

Il disinserimento può essere effettuato in due modi a seconda di quando sia prescritto dai gestori dei servizi energetici:

- Il segnale per il disinserimento viene inviato al raccordo S21 dell'unità interna (disinserimento a comando elettronico).
- Il segnale del disinserimento viene inviato ad un contattore di isolamento installato in loco nella scatola contatori (disinserimento duro).

**Condizione:** Funzione bloccaggio EVU prevista

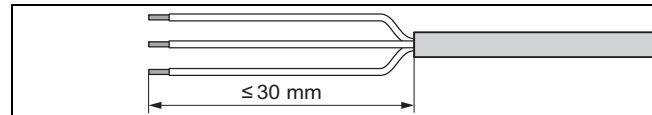
- ▶ Installare e cablare i componenti supplementari nella scatola contatori/fusibili dell'edificio.
- ▶ Seguire le istruzioni di installazione relative all'unità interna.

### 6.4 Apertura della scatola elettrica

1. Svitare le due viti sul bordo inferiore.
2. Svitare la copertura sollevandola dal fermo.

### 6.5 Rimozione della guaina dal cavo elettrico

1. Accorciare la linea elettrica secondo necessità.



2. Rimuovere la linea elettrica, come indicato in figura. Evitare di danneggiare l'isolamento termico dei singoli cavi.

### 6.6 Realizzazione dell'alimentazione di corrente, 1~/230V



**Precauzione!**

**Rischio di danni materiali a causa di eccessiva tensione di allacciamento!**

Tensione di rete superiori a 253 V possono distruggere i componenti elettronici.

- ▶ Assicurarsi che la tensione nominale della rete monofase sia pari a 230 V (+10%/-15%).

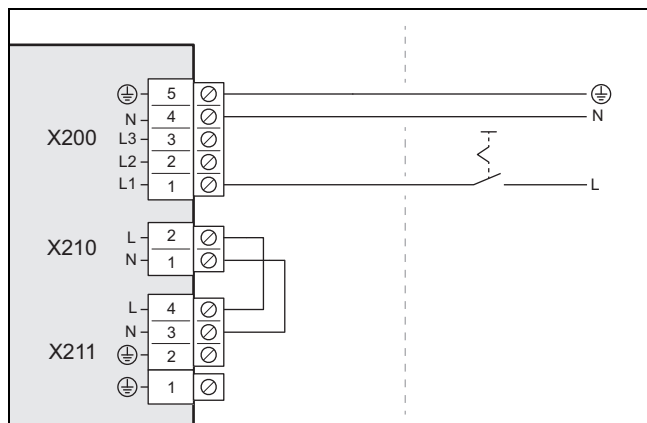
- ▶ Rilevare il tipo di collegamento:

Caso	Tipo di allacciamento
Bloccaggio EVU non presente	Alimentazione di corrente semplice
Bloccaggio EVU presente, disinserimento mediante raccordo S21	Alimentazione di corrente semplice
Bloccaggio EVU presente, disinserimento mediante contattore di isolamento	Alimentazione di corrente doppia

#### 6.6.1 1~/230V, alimentazione di corrente singola

1. Per il prodotto, se prescritto per il luogo di installazione, installare un interruttore differenziale.

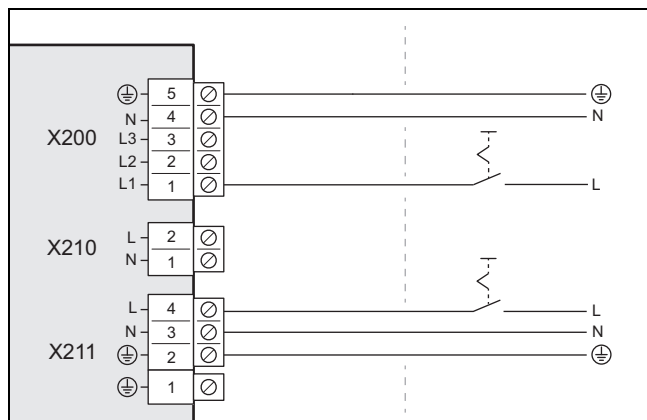
## 6 Impianto elettrico



2. Installare per il prodotto un dispositivo di separazione elettrico (interruttore automatico), come illustrato in figura.
3. Utilizzare un cavo di collegamento alla rete da 3 poli.
4. Far passare il cavo di collegamento alla rete dall'edificio attraverso il passante a parete in direzione del prodotto.
5. Togliere la guaina dal cavo elettrico. (→ Pagina 165)
6. Collegare il cavo di collegamento alla rete nella scatola di comando con l'attacco X200.
7. Fissare il cavo di collegamento alla rete con il morsetto fermacavo.

### 6.6.2 1~/230V, alimentazione di corrente doppia

1. Per il prodotto, se prescritto per il luogo di installazione, installare due interruttori differenziali.



2. Installare per il prodotto due dispositivi di separazione elettrici (interruttori automatici), come illustrato in figura.
3. Utilizzare due cavi di allacciamento alla rete a 3 poli.
4. Far passare il cavo di collegamento alla rete dall'edificio attraverso il passante a parete in direzione del prodotto.
5. Togliere la guaina dal cavo elettrico. (→ Pagina 165)
6. Collegare il cavo di allacciamento alla rete (del contatore elettrico della pompa di calore) nell'alloggiamento della scheda comando al raccordo X200.
7. Togliere il ponte da 2 poli sul raccordo X210, .
8. Collegare il cavo di allacciamento alla rete (del contatore elettrico per uso domestico) al raccordo X211.
9. Fissare i cavi di collegamento alla rete elettrica con i morsetti fermacavo.

## 6.7 Realizzazione dell'alimentazione di corrente, 3~/400V



### Precauzione!

#### Rischio di danni materiali a causa di eccessiva tensione di allacciamento!

Tensione di rete superiori a 440 V possono distruggere i componenti elettronici.

- Assicurarsi che la tensione nominale della rete trifase sia pari a 400 V (+10%/-15%).



### Precauzione!

#### Rischio di danni materiali a causa di differenze di tensione eccessive!

Se tra le singole fasi dell'alimentazione la differenza di tensione è eccessiva, questo può allora causare funzionamenti errati del prodotto.

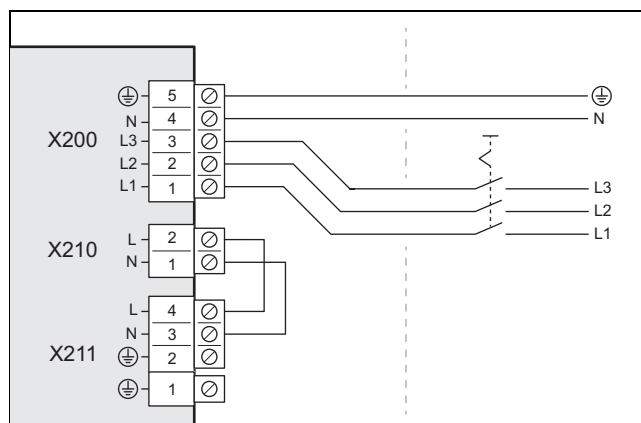
- Assicurarsi che tra le singole fasi vi sia una differenza di tensione inferiore al 2 %.

- Rilevare il tipo di collegamento:

Caso	Tipo di allacciamento
Bloccaggio EVU non presente	Alimentazione di corrente semplice
Bloccaggio EVU presente, disinserimento mediante raccordo S21	Alimentazione di corrente semplice
Bloccaggio EVU presente, disinserimento mediante contattore di isolamento	Alimentazione di corrente doppia

### 6.7.1 3~/400V, alimentazione di corrente singola

1. Per il prodotto, se prescritto per il luogo di installazione, installare un interruttore differenziale.



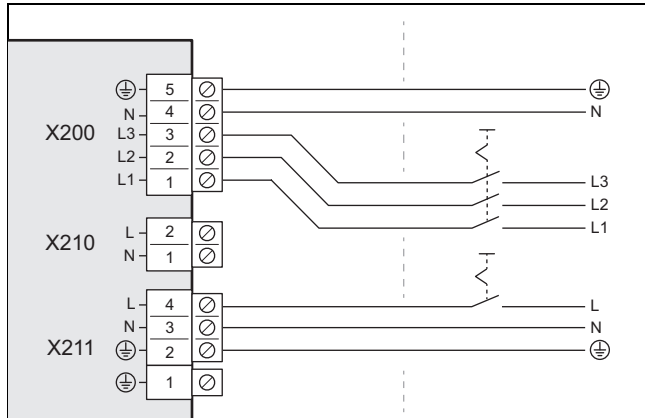
2. Installare per il prodotto un dispositivo di separazione elettrico (interruttore automatico), come illustrato in figura.
3. Utilizzare un cavo di collegamento alla rete da 5 poli.
4. Far passare il cavo di collegamento alla rete dall'edificio attraverso il passante a parete in direzione del prodotto.
5. Togliere la guaina dal cavo elettrico. (→ Pagina 165)
6. Collegare il cavo di collegamento alla rete nella scatola di comando con l'attacco X200.



7. Fissare il cavo di collegamento alla rete con il morsetto fermacavo.

### 6.7.2 3~/400V, alimentazione di corrente doppia

1. Per il prodotto, se prescritto per il luogo di installazione, installare due interruttori differenziali.



2. Installare per il prodotto due dispositivi di separazione elettrici (interruttori automatici), come illustrato in figura.
3. Utilizzare un cavo di allacciamento alla rete da 5 poli (del contatore elettrico della pompa di calore) ed un cavo di allacciamento alla rete da 3 poli (del contatore elettrico per uso domestico).
4. Far passare il cavo di collegamento alla rete dall'edificio attraverso il passante a parete in direzione del prodotto.
5. Togliere la guaina dal cavo elettrico. (→ Pagina 165)
6. Collegare il cavo di allacciamento alla rete da 5 poli nell'alloggiamento della scheda comando al raccordo X200.
7. Togliere il ponte da 2 poli sul raccordo X210, .
8. Collegare il cavo di allacciamento alla rete a 3 poli al raccordo X211.
9. Fissare i cavi di collegamento alla rete elettrica con i morsetti fermacavo.

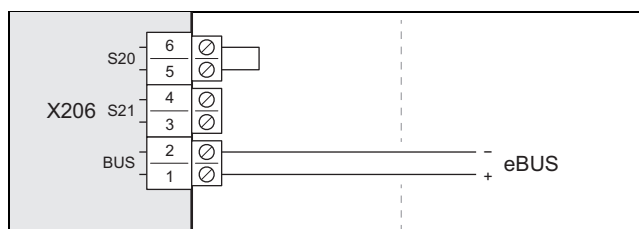
### 6.8 Collegamento del cavo eBUS

**Condizione:** Tubazioni di refrigerante con il cavo eBUS

- ▶ Collegare il cavo eBUS con l'attacco X206, BUS.
- ▶ Fissare il cavo eBUS con il morsetto fermacavo.

**Condizione:** Cavo eBUS separato

- ▶ Utilizzare un cavo eBUS a 2 poli con una sezione trasversale del filo di 0,75 mm<sup>2</sup>.
- ▶ Far passare il cavo eBUS dall'edificio attraverso il passante a parete in direzione del prodotto.



- ▶ Collegare il cavo eBUS con l'attacco X206, BUS.
- ▶ Fissare il cavo eBUS con il morsetto fermacavo.

### 6.9 Collegare gli accessori

- ▶ Rispettare lo schema di collegamento in appendice.

### 6.10 Chiusura della scatola elettrica

1. Fissare la copertura abbassandola nel fermo.
2. Fissare la copertura con due viti sul bordo inferiore.

### 6.11 Sigillatura del passante a parete

- ▶ Sigillare il passante a parete con un adeguato sigillante.

## 7 Messa in servizio

### 7.1 Controllo prima dell'inserimento

- ▶ Controllare se tutti i collegamenti idraulici sono stati effettuati correttamente.
- ▶ Controllare se tutti i collegamenti elettrici sono stati effettuati correttamente.
- ▶ Controllare se è installato un dispositivo di sezionamento elettrico.
- ▶ Controllare, se prescritto per il luogo di installazione, se è installato un interruttore di sicurezza per correnti di guasto.
- ▶ Leggere a fondo le istruzioni per l'uso.
- ▶ Accertarsi che dall'installazione fino all'attivazione del prodotto, siano trascorsi almeno 30 minuti.

### 7.2 Accensione del prodotto

- ▶ Disinserire nell'edificio il sezionatore (interruttore automatico) collegato con il prodotto.

### 7.3 Esecuzione delle impostazioni sulla centralina dell'unità interna

- ▶ Seguire la descrizione (→ Istruzioni per l'installazione dell'unità interna, messa in funzione).

### 7.4 Impostazioni sulla centralina dell'impianto

**Validità:** Centralina dell'impianto presente

1. Seguire la descrizione (→ Istruzioni per l'installazione dell'unità interna, messa in funzione).
2. Seguire la descrizione (→ Istruzioni per l'installazione della centralina dell'impianto, Messa in funzione).

## 8 Regolazione dell'impianto

### 8 Regolazione dell'impianto

#### 8.1 Adattamento delle impostazioni sulla centralina dell'unità interna

- ▶ Utilizzare la tabella panoramica Livello di comando per il tecnico qualificato (→ Istruzioni di installazione dell'unità interna, Appendice).

### 9 Consegna all'utente

#### 9.1 Informare l'utente

- ▶ Spiegare all'utente il funzionamento.
- ▶ Informare l'utente in particolare modo su tutte le indicazioni per la sicurezza che questi deve rispettare.
- ▶ Informare l'utente sulla necessità di una manutenzione a intervalli regolari.

### 10 Soluzione dei problemi

#### 10.1 Messaggi d'errore

In caso di errore appare un codice d'errore sul display della centralina dell'unità interna.

- ▶ Utilizzare la tabella Messaggi d'errore (→ Istruzioni per l'installazione dell'unità interna, Appendice).

#### 10.2 Altre anomalie

- ▶ Utilizzare la tabella Eliminazione di anomalie (→ Istruzioni per l'installazione dell'unità interna, Appendice).

### 11 Ispezione e manutenzione

#### 11.1 Rispetto dello schema di lavoro e degli intervalli

- ▶ Utilizzare la tabella delle operazioni di ispezione e manutenzione riportata in Appendice.
- ▶ Rispettare gli intervalli citati. Eseguire tutti le citate operazioni.

#### 11.2 Approvvigionamento di parti di ricambio

Le parti originarie dell'apparecchio sono state certificate nel quadro del controllo della conformità CE. Informazioni sulle parti originali Vaillant possono essere trovate all'indirizzo indicato sul retro.

- ▶ In caso di bisogno di parti di ricambio per manutenzioni o riparazioni, utilizzare esclusivamente parti di ricambio originali Vaillant.

#### 11.3 Preparativi per l'ispezione e la manutenzione

Prima di eseguire operazioni di ispezione e manutenzione o di installare parti di ricambio, rispettare le regole di sicurezza fondamentali.

- ▶ Disinserire nell'edificio tutti i sezionatori (interruttori automatici) collegati con il prodotto.
- ▶ Scollegare il prodotto dall'alimentazione elettrica.
- ▶ Negli interventi sul prodotto, proteggere tutti i componenti elettrici dagli spruzzi d'acqua.

#### 11.4 Garantire la sicurezza sul posto di lavoro

Validità: Tetto piano

Il tetto piano rappresenta una zona di lavoro critica ai fini della sicurezza. Quando si lavora sul prodotto rispettare tassativamente queste regole di sicurezza:

- ▶ Garantire un accesso sicuro al tetto piano.
- ▶ Controllare se è presente una zona di sicurezza di 2 m rispetto al bordo di caduta, oltre ad una distanza necessaria per lavorare sul prodotto. Non accedere alla zona di sicurezza.
- ▶ In caso contrario, controllare se sul bordo di caduta è montato un dispositivo anticaduta tecnico, ad esempio una ringhiera solida, o un sistema di protezione tecnico, ad esempio un'impalcatura o reti di protezione.
- ▶ Se nelle vicinanze sono presenti una botola sul tetto o una finestra sul tetto piano, metterle in sicurezza in modo che non vi si possa accedere o cadervi dentro, ad esempio con una sbarra.

#### 11.5 Pulizia del prodotto

- ▶ Pulire il prodotto solo se tutte le parti del rivestimento e le coperture sono montate.



#### Avvertenza!

#### Rischio di danneggiamento dovuto agli spruzzi d'acqua!

Il prodotto contiene componenti elettrici che possono essere danneggiati dagli spruzzi d'acqua.

- ▶ Non pulire il prodotto con un idropulitrice o un getto d'acqua diretto.

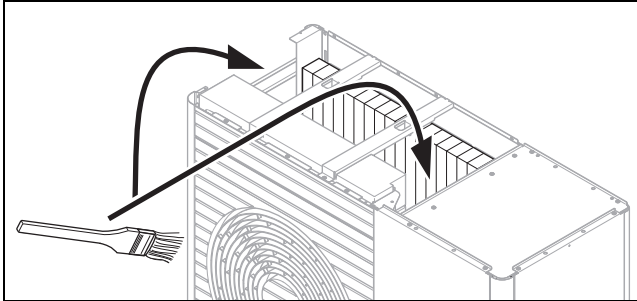
- ▶ Pulire il prodotto con una spugna ed acqua calda con detergente.
- ▶ Non utilizzare abrasivi. Non utilizzare solventi. Non utilizzare detergenti con cloro o ammoniaca.

### 11.6 Controllo/pulizia dell'evaporatore

1. Controllare l'evaporatore guardandolo da dietro attraverso la griglia di entrata aria.
2. Controllare se si è depositata sporcizia tra le lamelle o se eventuali depositi intaccano le lamelle.

**Condizione:** Pulizia necessaria

- ▶ Smontare il coperchio del rivestimento. (→ Pagina 158)
- ▶ Smontare il rivestimento laterale sinistro. (→ Pagina 158)



- ▶ Pulire le fessure tra le lamelle con una spazzola morbida. Evitare che le lamelle vengano piegate.
- ▶ Tirare event. le lamelle piegate con un apposito pettine.

### 11.7 Controllo del ventilatore

1. Smontare il coperchio del rivestimento. (→ Pagina 158)
2. Smontare la griglia di uscita aria. (→ Pagina 158)
3. Ruotare manualmente il ventilatore.
4. Controllare che il ventilatore funzioni correttamente.

### 11.8 Controllo/pulizia dello scarico della condensa

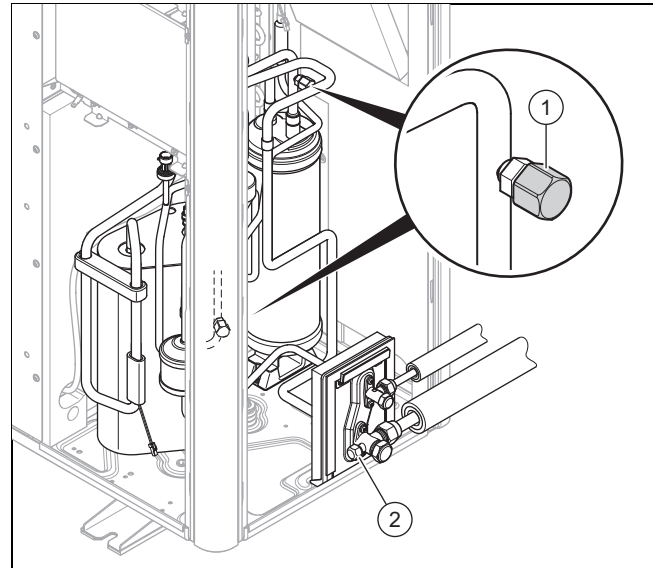
1. Smontare il coperchio del rivestimento. (→ Pagina 158)
2. Controllare la vaschetta raccogli-condensa e la tubazione di scarico della condensa guardando dall'alto.
3. Controllare se è presente sporcizia sulla vaschetta raccogli-condensa o se si è raccolta nella tubazione di scarico della condensa.

**Condizione:** Pulizia necessaria

- ▶ Smontare il rivestimento laterale sinistro. (→ Pagina 158)
- ▶ Pulire la vaschetta raccogli-condensa e la tubazione di scarico della condensa.
- ▶ Controllare che l'acqua defluisca liberamente. Versare a tal fine circa 1 litro di acqua nella vaschetta raccogli-condensa.

### 11.9 Controllo del circuito frigorifero

1. Smontare il coperchio del rivestimento. (→ Pagina 158)
2. Smontare la copertura delle valvole di servizio. (→ Pagina 161)
3. Smontare il rivestimento laterale destro. (→ Pagina 158)
4. Smontare il rivestimento frontale. (→ Pagina 158)



5. Controllare che i componenti e le tubazioni non siano imbrattati e corrosi.
6. Controllare le calotte di copertura (1) dei raccordi di manutenzione interni in relazione al saldo posizionamento.
7. Controllare la calotta di copertura (2) del raccordo di manutenzione esterno in relazione al saldo posizionamento.
8. Controllare che l'isolamento termico delle tubazioni di refrigerante non sia danneggiato.
9. Controllare che il tubo del refrigerante sia stato posato senza pieghe.

### 11.10 Controllo della tenuta del circuito frigorifero

**Validità:** Prodotti con quantità di refrigerante  $\geq 2,4$  kg

1. Assicurarsi che questo controllo di tenuta annuale nel circuito frigorifero venga effettuato conformemente alla disposizione (EU) Nr. 517/2014.
2. Smontare il coperchio del rivestimento. (→ Pagina 158)
3. Smontare la copertura delle valvole di servizio. (→ Pagina 161)
4. Smontare il rivestimento laterale destro. (→ Pagina 158)
5. Smontare il rivestimento frontale. (→ Pagina 158)
6. Controllare che i componenti nel circuito frigorifero e le tubazioni di refrigerante non presentino danneggiamenti, corrosione e fuoriuscita di olio.
7. Controllare la tenuta dei componenti nel circuito frigorifero e nelle tubazioni di refrigerante. Utilizzare un dispositivo per la ricerca di perdite di refrigerante idoneo per un controllo di precisione.
8. Documentare il risultato del controllo della tenuta nel libretto dell'impianto.

## 12 Messa fuori servizio

### 11.11 Controllo dei collegamenti elettrici

1. Aprire l'alloggiamento della scheda comando.  
(→ Pagina 165)
2. Controllare tutti i collegamenti elettrici in relazione al saldo posizionamento nei connettori o nei morsetti.
3. Controllare la messa a terra.
4. Controllare che il cavo di collegamento alla rete non sia danneggiato.

### 11.12 Controllo se i piedini in gomma hanno segni di usura

1. Controllare se i piedini in gomma sono stati sostituiti.
2. Controllare se i piedini in gomma sono fessurati.
3. Controllare se sul raccordo a vite dei piedini in gomma ci sono segni evidenti di corrosione.

**Condizione:** Necessaria sostituzione

- ▶ Acquistare e montare i nuovi piedini in gomma.

### 11.13 Conclusione ispezione e manutenzione

- ▶ Montare le parti del rivestimento.
- ▶ Inserire l'alimentazione di corrente e il prodotto.
- ▶ Mettere in funzione il prodotto.
- ▶ Eseguire una prova di funzionamento e un controllo di sicurezza.

## 12 Messa fuori servizio

### 12.1 Disattivazione temporanea del prodotto

1. Disinserire nell'edificio il sezionatore (interruttore automatico) collegato con il prodotto.
2. Scollegare il prodotto dall'alimentazione elettrica.

### 12.2 Disattivazione definitiva del prodotto

1. Disinserire nell'edificio il sezionatore (interruttore automatico) collegato con il prodotto.
2. Scollegare il prodotto dall'alimentazione elettrica.



#### **Precauzione!**

#### **Rischio di danni materiali durante l'aspirazione del refrigerante!**

Durante l'aspirazione di refrigerante possono verificarsi danni materiali dovuti al congelamento.

- ▶ Sincerarsi che il condensatore (scambiatore di calore) dell'unità interna durante l'aspirazione del refrigerante venga attraversato sul lato secondario dall'acqua di riscaldamento o sia completamente svuotato.

3. Aspirare il refrigerante.
4. Far smaltire o riciclare il prodotto i suoi componenti.

## 13 Riciclaggio e smaltimento

### 13.1 Riciclaggio e smaltimento

#### **Smaltimento dell'imballo**

- ▶ Smaltire gli imballi correttamente.
- ▶ Osservare tutte le norme vigenti.

### 13.2 Smaltimento refrigerante



#### **Avvertenza!**

#### **Pericolo di danni all'ambiente!**

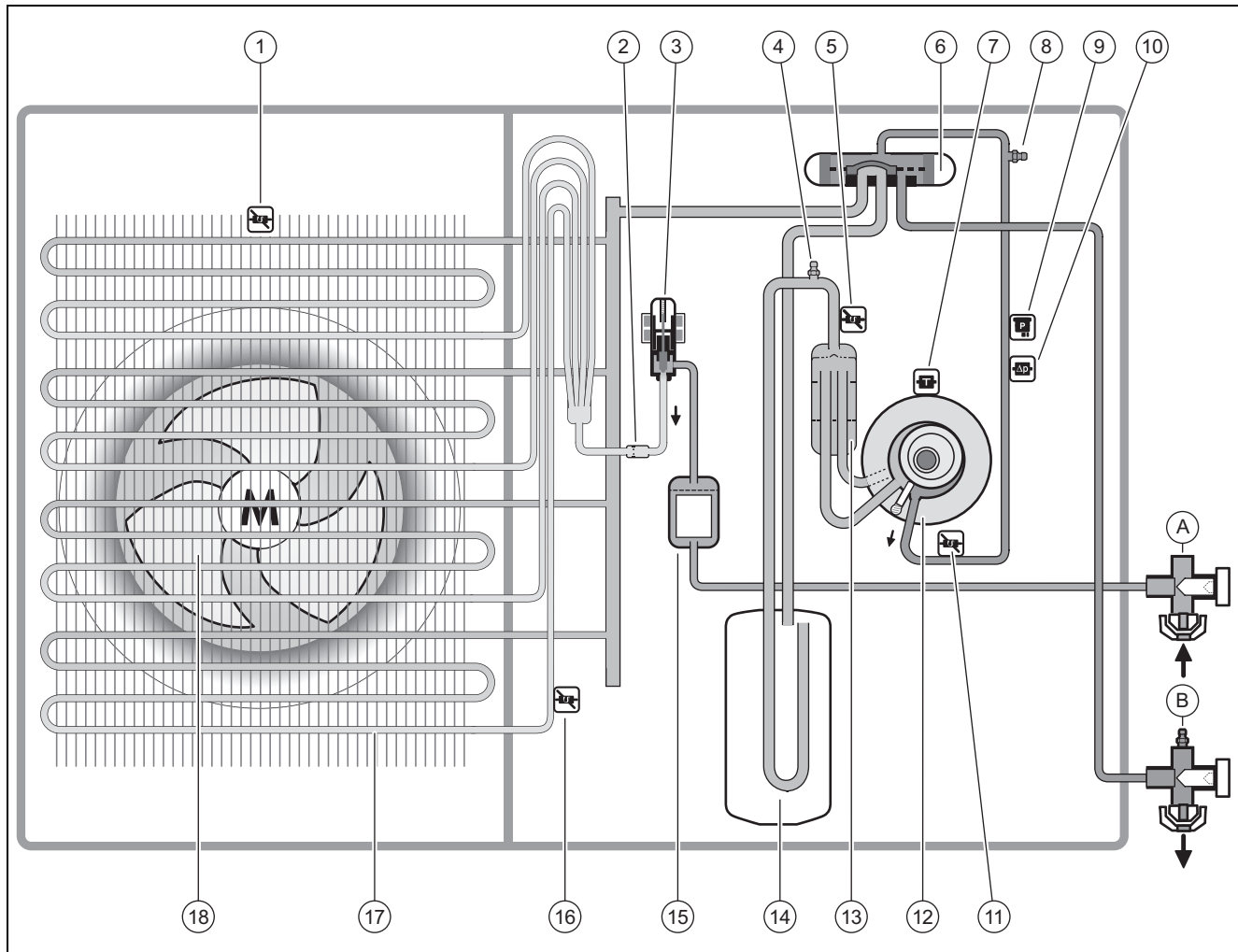
Il prodotto contiene il refrigerante R410A. Tale refrigerante deve essere rilasciato nell'atmosfera. L'R410A è un gas fluorato a effetto serra registrato nel protocollo di Kyoto con un valore di GWP di 2088 (GWP = Global Warming Potential).

- ▶ Prima dello smaltimento o del riciclaggio nel rispetto delle prescrizioni del prodotto, far travasare il refrigerante in esso contenuto in un contenitore adatto.

- ▶ Accertarsi che lo smaltimento del refrigerante venga effettuato da un tecnico qualificato.

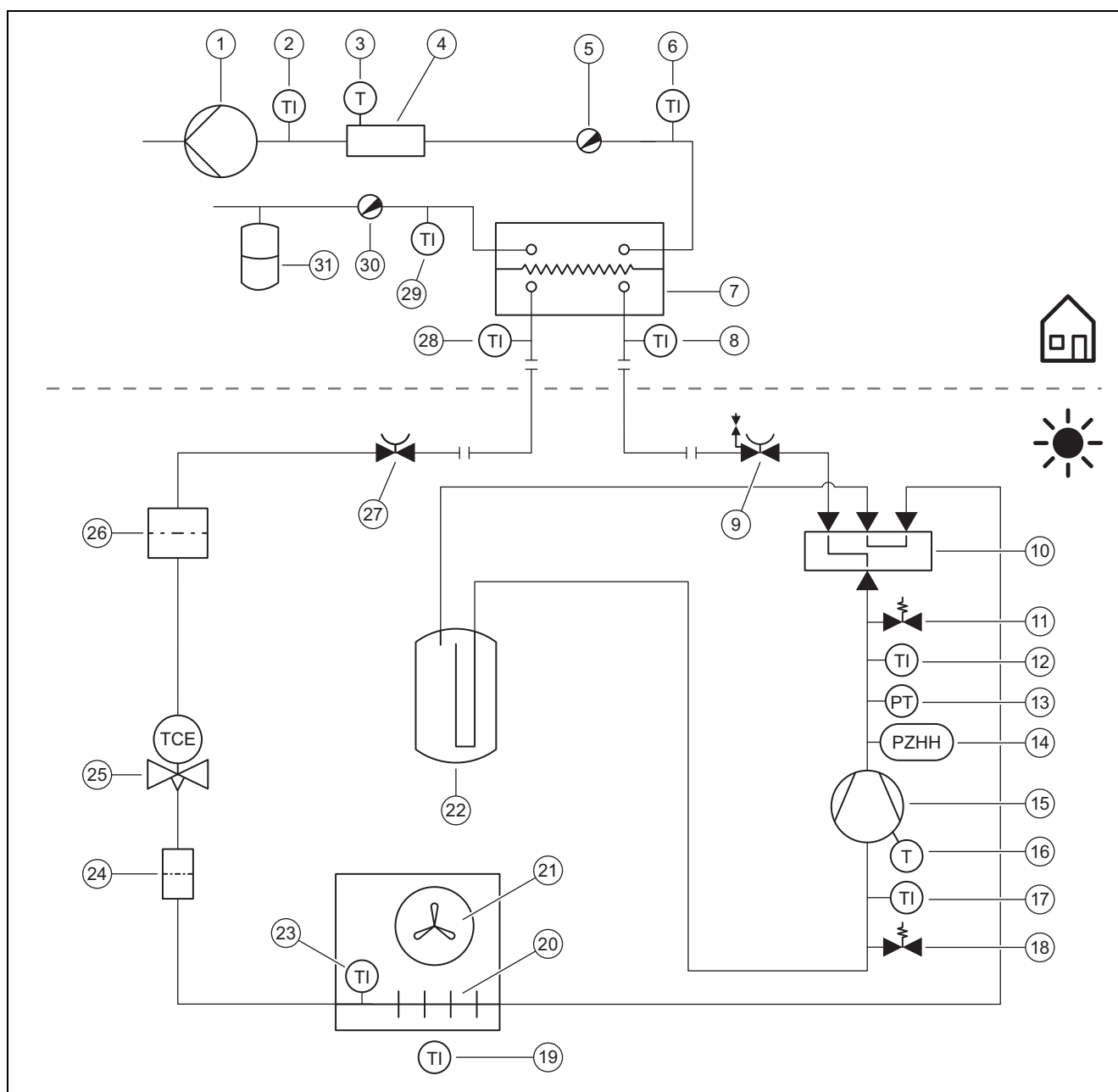
Appendice

A Schema funzionale



- |    |  |    |  |
|----|--|----|--|
| 1  | Sensore di temperatura, all'entrata dell'aria                | A  | Allacciamento linea del liquido (giunto svasato)   |
| 2  | Filtro   | B  | Allacciamento linea del gas caldo (giunto svasato) |
| 3  | Valvola di espansione elettronica                            | 11 | Sensore di temperatura, dietro il compressore      |
| 4  | Raccordo di manutenzione, nell'intervallo di bassa pressione | 12 | Compressore  |
| 5  | Sensore di temperatura, davanti al compressore               | 13 | Separatore del refrigerante                        |
| 6  | Valvola deviatrice a 4 vie                                   | 14 | Serbatoio refrigerante                             |
| 7  | Sensore di temperatura, sul compressore                      | 15 | Filtro/essiccatore                                 |
| 8  | Raccordo di manutenzione, nell'intervallo di alta pressione  | 16 | Sensore di temperatura, sull'evaporatore           |
| 9  | Sensore di pressione   | 17 | Evaporatore (scambiatore di calore)                |
| 10 | Pressostato  | 18 | Ventilatore  |

## B Dispositivi di sicurezza

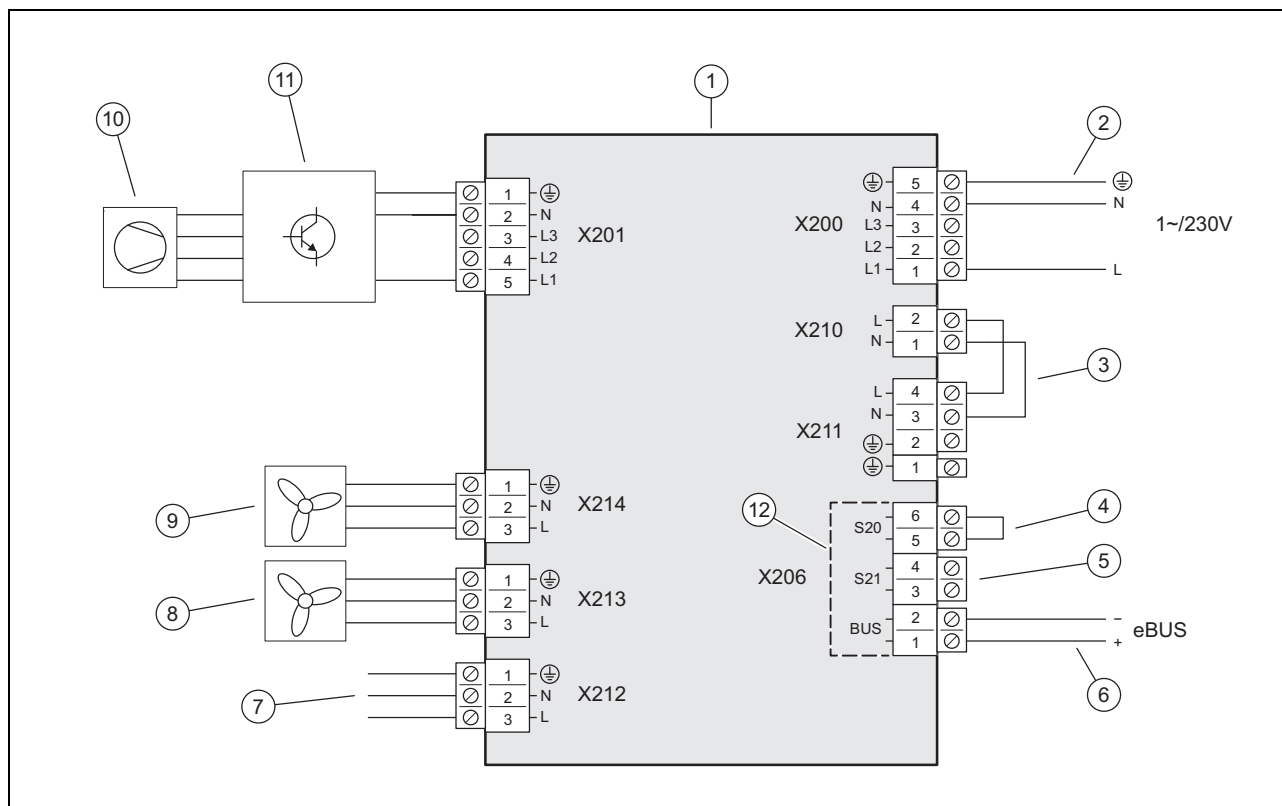


1	Pompa di riscaldamento	15	Compressore, con separatore di refrigerante
2	Sensore di temperatura, dietro il riscaldamento supplementare	16	Dispositivo di controllo della temperatura, sul compressore
3	Limitatore di temperatura	17	Sensore di temperatura, davanti al compressore
4	Riscaldamento supplementare elettrico	18	Raccordo di manutenzione, nell'intervallo di bassa pressione
5	Valvola di sfiato	19	Sensore di temperatura, entrata dell'aria
6	Sensore di temperatura, mandata del riscaldamento	20	Evaporatore (scambiatore di calore)
7	Condensatore (scambiatore di calore)	21	Ventilatore
8	Sensore di temperatura, davanti al condensatore	22	Serbatoio refrigerante
9	Valvola di intercettazione, linea del gas caldo	23	Sensore di temperatura, sull'evaporatore
10	Valvola deviatrice a 4 vie	24	Filtro
11	Raccordo di manutenzione, nell'intervallo di alta pressione	25	Valvola di espansione elettronica
12	Sensore di temperatura, dietro il compressore	26	Filtro/essiccatore
13	Sensore di pressione, nell'intervallo di alta pressione	27	Valvola di intercettazione, linea del liquido
14	Pressostato, nell'intervallo di alta pressione	28	Sensore di temperatura, dietro il condensatore

- |    |   |    |                    |
|----|---|----|--------------------|
| 29 | Sensore di temperatura, ritorno del riscaldamento | 31 | Vaso di espansione |
| 30 | Valvola di scarico                                |    |                    |

## C Schema elettrico

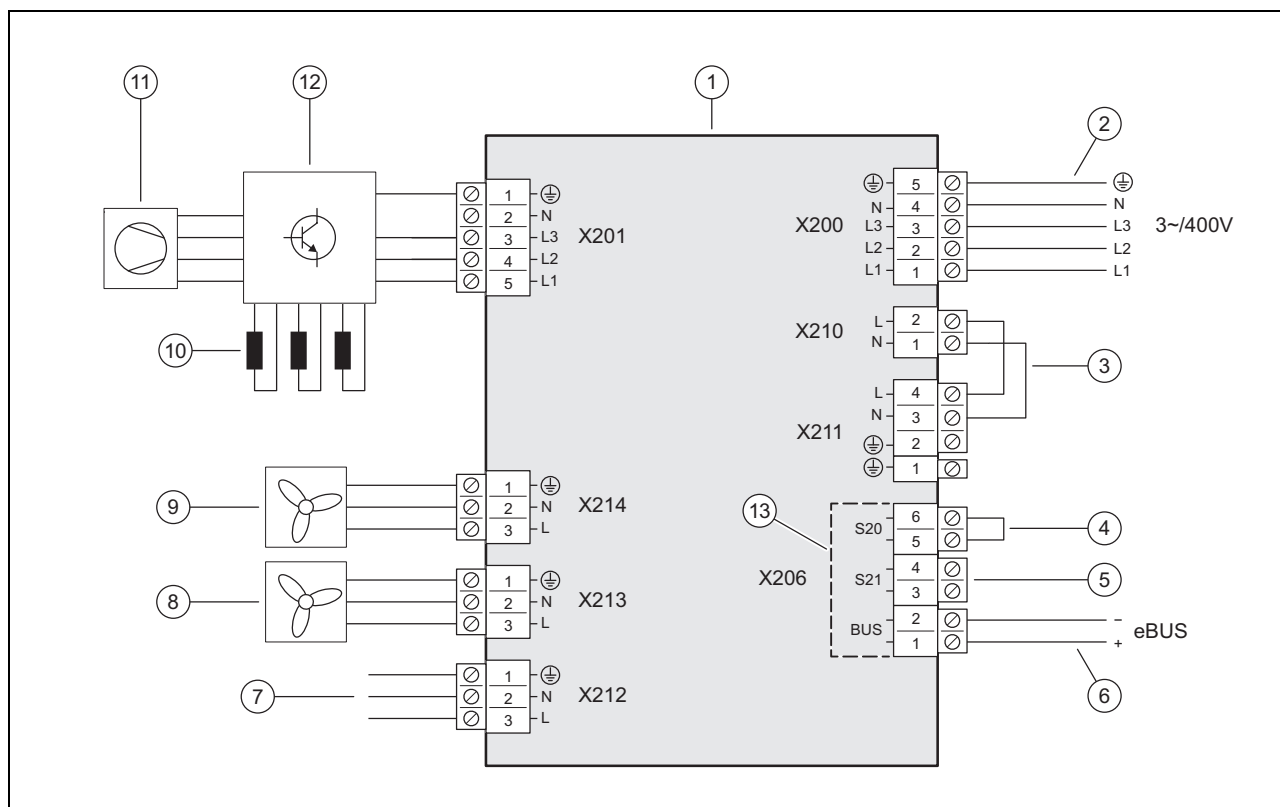
### C.1 Schema di collegamento, parte 1a, per attacco 1~/230V



- |   |   |    |   |
|---|---|----|---|
| 1 | Circuito stampato INSTALLER BOARD                           | 7  | Collegamento con il circuito stampato HMU                   |
| 2 | Collegamento alimentazione di corrente                      | 8  | Alimentazione di tensione per il ventilatore 2, se presente |
| 3 | Ponte, a seconda del tipo di allacciamento (bloccaggio EVU) | 9  | Alimentazione di tensione per il ventilatore 1              |
| 4 | Ingresso per termostato limite di sicurezza, non utilizzato | 10 | Compressore   |
| 5 | Ingresso S21, non utilizzato                                | 11 | Componente INVERTER   |
| 6 | Collegamento cavo eBUS                                      | 12 | Campo della bassa tensione di sicurezza (SELV)              |

## Appendice

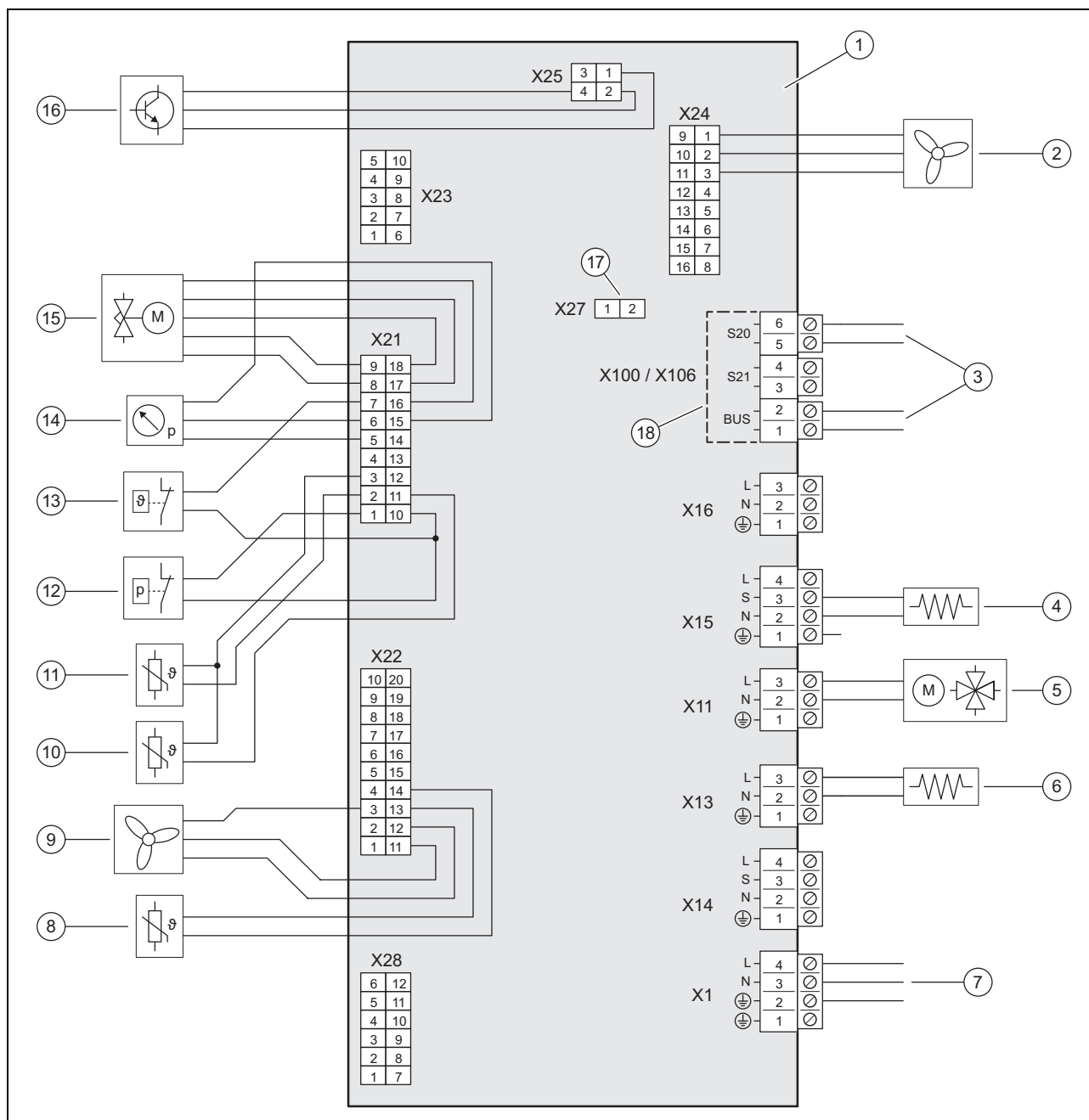
### C.2 Schema di collegamento, parte 1b, per attacco 3~/400V



- |   |   |    |   |
|---|---|----|---|
| 1 | Circuito stampato INSTALLER BOARD                           | 8  | Alimentazione di tensione per il ventilatore 2 (solo per il prodotto VWL 105/5 e VWL 125/5) |
| 2 | Collegamento alimentazione di corrente                      | 9  | Alimentazione di tensione per il ventilatore 1  |
| 3 | Ponte, a seconda del tipo di allacciamento (bloccaggio EVU) | 10 | Strozzare (solo per il prodotto VWL 105/5 e VWL 125/5)                                      |
| 4 | Ingresso per termostato limite di sicurezza, non utilizzato | 11 | Compressore   |
| 5 | Ingresso S21, non utilizzato                                | 12 | Componente INVERTER   |
| 6 | Collegamento cavo eBUS                                      | 13 | Campo della bassa tensione di sicurezza (SELV)  |
| 7 | Collegamento con il circuito stampato HMU                   |    |   |




C.3 Schema di collegamento, parte 2



- |   |   |    |   |
|---|---|----|---|
| 1 | Circuito stampato HMU                                 | 10 | Sensore di temperatura, dietro il compressore           |
| 2 | Attivazione del ventilatore 2, se presente            | 11 | Sensore di temperatura, davanti al compressore          |
| 3 | Collegamento con il circuito stampato INSTALLER BOARD | 12 | Pressostato   |
| 4 | Riscaldamento vasca della condensa                    | 13 | Dispositivo di sorveglianza della temperatura           |
| 5 | Valvola deviatrice a 4 vie                            | 14 | Sensore di pressione                                    |
| 6 | Riscaldamento della vasca raccogli-condensa           | 15 | Valvola di espansione elettronica                       |
| 7 | Collegamento con il circuito stampato INSTALLER BOARD | 16 | Attivazione per il componente INVERTER                  |
| 8 | Sensore di temperatura, all'entrata dell'aria         | 17 | Slot per resistenza di codifica per modo raffreddamento |
| 9 | Attivazione per il ventilatore 1                      | 18 | Campo della bassa tensione di sicurezza (SELV)          |

## D Interventi di ispezione e manutenzione

#	Intervento di manutenzione	Intervallo	
1	Pulizia del prodotto	Annualmente	168
2	Controllo/pulizia dell'evaporatore	Annualmente	169
3	Controllo del ventilatore	Annualmente	169
4	Controllo/pulizia dello scarico della condensa	Annualmente	169
5	Controllo del circuito frigorifero	Annualmente	169
6	<b>Validità:</b> Prodotti con quantità di refrigerante $\geq 2,4$ kg Controllo della tenuta del circuito frigorifero	Annualmente	169
7	Controllo dei collegamenti elettrici	Annualmente	170
8	Controllo se i piedini in gomma hanno segni di usura	Annualmente dopo 3 anni	170

## E Dati tecnici



### Avvertenza

I seguenti dati prestazionali valgono per prodotti nuovi con scambiatori di calore puliti.



### Avvertenza

I dati prestazionali includono anche il funzionamento silenzioso (funzionamento con emissioni acustiche ridotte).



### Avvertenza

I dati prestazionali vengono rilevati con una speciale procedura di controllo. Eventuali informazioni a tal fine vengono fornite dal costruttore del prodotto alla voce "Procedura di controllo dei dati prestazionali".

### Dati tecnici – generali

	VWL 35/5 AS 230V (S2)	VWL 55/5 AS 230V (S2)	VWL 75/5 AS 230V (S2)	VWL 105/5 AS 230V (S2)	VWL 105/5 AS (S2)	VWL 125/5 AS 230V (S2)	VWL 125/5 AS (S2)
<b>Larghezza</b>	1.100 mm	1.100 mm	1.100 mm	1.100 mm	1.100 mm	1.100 mm	1.100 mm
<b>Altezza</b>	765 mm	765 mm	965 mm	1.565 mm	1.565 mm	1.565 mm	1.565 mm
<b>Profondità</b>	450 mm	450 mm	450 mm	450 mm	450 mm	450 mm	450 mm
<b>Peso con imballo</b>	105 kg	105 kg	138 kg	226 kg	226 kg	226 kg	226 kg
<b>Peso, operativo</b>	82 kg	82 kg	113 kg	191 kg	191 kg	191 kg	191 kg
<b>Tensione misurata</b>	230 V (+10%/- 15%), 50 Hz, 1~/N/PE	230 V (+10%/- 15%), 50 Hz, 1~/N/PE	230 V (+10%/- 15%), 50 Hz, 1~/N/PE	230 V (+10%/- 15%), 50 Hz, 1~/N/PE	400 V (+10%/- 15%), 50 Hz, 3~/N/PE	230 V (+10%/- 15%), 50 Hz, 1~/N/PE	400 V (+10%/- 15%), 50 Hz, 3~/N/PE
<b>Potenza misurata, max</b>	2,96 kW	2,96 kW	3,84 kW	4,90 kW	7,60 kW	4,90 kW	7,60 kW
<b>Corrente misurata, max</b>	11,5 A	11,5 A	14,9 A	21,3 A	13,5 A	21,3 A	13,5 A
<b>Corrente di spunto</b>	11,5 A	11,5 A	14,9 A	21,3 A	13,5 A	21,3 A	13,5 A
<b>Tipo di protezione</b>	IP 15 B	IP 15 B	IP 15 B	IP 15 B	IP 15 B	IP 15 B	IP 15 B
<b>Tipo di fusibile</b>	Caratteristica C, ad azione ritardata, a 1 polo di commutazione	Caratteristica C, ad azione ritardata, a 1 polo di commutazione	Caratteristica C, ad azione ritardata, a 1 polo di commutazione	Caratteristica C, ad azione ritardata, a 1 polo di commutazione	Caratteristica C, ad azione ritardata, a 3 poli di commutazione	Caratteristica C, ad azione ritardata, a 1 polo di commutazione	Caratteristica C, ad azione ritardata, a 3 poli di commutazione
<b>Categoria di sovratensione</b>	II	II	II	II	II	II	II
<b>Ventilatore, potenza assorbita</b>	50 W	50 W	50 W	50 W	50 W	50 W	50 W
<b>Ventilatore, numero</b>	1	1	1	2	2	2	2

	VWL 35/5 AS 230V (S2)	VWL 55/5 AS 230V (S2)	VWL 75/5 AS 230V (S2)	VWL 105/5 AS 230V (S2)	VWL 105/5 AS (S2)	VWL 125/5 AS 230V (S2)	VWL 125/5 AS (S2)
Ventilatore, regime, max	620 rpm	620 rpm	620 rpm	680 rpm	680 rpm	680 rpm	680 rpm
Ventilatore, corrente d'aria, max	2.300 m³/h	2.300 m³/h	2.300 m³/h	5.100 m³/h	5.100 m³/h	5.100 m³/h	5.100 m³/h

**Dati tecnici – circuito frigorifero**

	VWL 35/5 AS 230V (S2)	VWL 55/5 AS 230V (S2)	VWL 75/5 AS 230V (S2)	VWL 105/5 AS 230V (S2)	VWL 105/5 AS (S2)	VWL 125/5 AS 230V (S2)	VWL 125/5 AS (S2)
Materiale, linea del refrigerante	Rame	Rame	Rame	Rame	Rame	Rame	Rame
Lunghezza singola, linea del refrigerante, minima	3 m	3 m	3 m	3 m	3 m	3 m	3 m
Lunghezza singola della tubazione del fluido refrigerante, max, unità esterna sopra quella interna	40 m	40 m	40 m	40 m	40 m	40 m	40 m
Differenza di altezza ammessa, unità esterna sopra quella interna	30 m	30 m	30 m	30 m	30 m	30 m	30 m
Lunghezza singola della tubazione del fluido refrigerante, max, unità interna sopra quella esterna	25 m	25 m	25 m	25 m	25 m	25 m	25 m
Differenza di altezza ammessa, unità interna sopra quella esterna	10 m	10 m	10 m	10 m	10 m	10 m	10 m
Tecnica di allacciamento, linea del refrigerante	Attacco a cartella	Attacco a cartella	Attacco a cartella	Attacco a cartella	Attacco a cartella	Attacco a cartella	Attacco a cartella
Diametro esterno, linea del gas caldo	1/2 " (12,7 mm)	1/2 " (12,7 mm)	5/8 " (15,875 mm)	5/8 " (15,875 mm)	5/8 " (15,875 mm)	5/8 " (15,875 mm)	5/8 " (15,875 mm)
Diametro esterno, linea del liquido	1/4 " (6,35 mm)	1/4 " (6,35 mm)	3/8 " (9,575 mm)	3/8 " (9,575 mm)	3/8 " (9,575 mm)	3/8 " (9,575 mm)	3/8 " (9,575 mm)
Spessore parete minimo, linea del gas caldo	0,8 mm	0,8 mm	0,95 mm	0,95 mm	0,95 mm	0,95 mm	0,95 mm
Spessore parete minimo, linea del liquido	0,8 mm	0,8 mm	0,8 mm	0,8 mm	0,8 mm	0,8 mm	0,8 mm
Refrigerante, tipo	R410A	R410A	R410A	R410A	R410A	R410A	R410A
Refrigerante, quantità di riempimento	1,50 kg	1,50 kg	2,39 kg	3,60 kg	3,60 kg	3,60 kg	3,60 kg
Refrigerante, Global Warming Potential (GWP)	2088	2088	2088	2088	2088	2088	2088
Refrigerante, CO <sub>2</sub> equivalente	3,13 t	3,13 t	4,99 t	7,52 t	7,52 t	7,52 t	7,52 t
Pressione di esercizio consentita, massima	4,15 MPa (41,50 bar)	4,15 MPa (41,50 bar)	4,15 MPa (41,50 bar)	4,15 MPa (41,50 bar)	4,15 MPa (41,50 bar)	4,15 MPa (41,50 bar)	4,15 MPa (41,50 bar)
Compressore, tipo di costruzione	Scroll	Scroll	Scroll	Scroll	Scroll	Scroll	Scroll
Compressore, tipo di olio	Estere di polivinile specifico (PVE)	Estere di polivinile specifico (PVE)	Estere di polivinile specifico (PVE)	Estere di polivinile specifico (PVE)	Estere di polivinile specifico (PVE)	Estere di polivinile specifico (PVE)	Estere di polivinile specifico (PVE)
Compressore, regolazione	Elettronica	Elettronica	Elettronica	Elettronica	Elettronica	Elettronica	Elettronica

**Dati tecnici – limiti d'impiego, modo riscaldamento**

	VWL 35/5 AS 230V (S2)	VWL 55/5 AS 230V (S2)	VWL 75/5 AS 230V (S2)	VWL 105/5 AS 230V (S2)	VWL 105/5 AS (S2)	VWL 125/5 AS 230V (S2)	VWL 125/5 AS (S2)
Temperatura dell'aria, min	-20 °C	-20 °C	-20 °C	-20 °C	-20 °C	-20 °C	-20 °C
Temperatura dell'aria, max	20 °C	20 °C	20 °C	20 °C	20 °C	20 °C	20 °C

## Appendice

	VWL 35/5 AS 230V (S2)	VWL 55/5 AS 230V (S2)	VWL 75/5 AS 230V (S2)	VWL 105/5 AS 230V (S2)	VWL 105/5 AS (S2)	VWL 125/5 AS 230V (S2)	VWL 125/5 AS (S2)
Temperatura dell'aria, min, per la produzione di acqua calda sanitaria	-20 °C	-20 °C	-20 °C	-20 °C	-20 °C	-20 °C	-20 °C
Temperatura dell'aria, max, per la produzione di acqua calda sanitaria	43 °C	43 °C	43 °C	43 °C	43 °C	43 °C	43 °C

### Dati tecnici – limiti d'impiego, modo raffrescamento

Validità: Prodotto con modo raffreddamento

	VWL 35/5 AS 230V (S2)	VWL 55/5 AS 230V (S2)	VWL 75/5 AS 230V (S2)	VWL 105/5 AS 230V (S2)	VWL 105/5 AS (S2)	VWL 125/5 AS 230V (S2)	VWL 125/5 AS (S2)
Temperatura dell'aria, min	15 °C	15 °C	15 °C	15 °C	15 °C	15 °C	15 °C
Temperatura dell'aria, max	46 °C	46 °C	46 °C	46 °C	46 °C	46 °C	46 °C

### Dati tecnici – potenza, modo riscaldamento

	VWL 35/5 AS 230V (S2)	VWL 55/5 AS 230V (S2)	VWL 75/5 AS 230V (S2)	VWL 105/5 AS 230V (S2)	VWL 105/5 AS (S2)	VWL 125/5 AS 230V (S2)	VWL 125/5 AS (S2)
Potenza termica, A2/W35	2,50 kW	3,40 kW	4,60 kW	8,30 kW	8,30 kW	8,30 kW	8,30 kW
Coeff.di rendimento, COP, EN 14511, A2/W35	3,80	3,80	3,80	3,90	3,90	3,70	3,70
Potenza assorbita, effettiva, A2/W35	0,66 kW	0,89 kW	1,21 kW	2,13 kW	2,13 kW	2,24 kW	2,24 kW
Assorbimento di corrente, A2/W35	3,20 A	4,40 A	5,50 A	10,20 A	3,30 A	10,50 A	3,40 A
Potenza termica, A7/W35	3,20 kW	4,50 kW	5,80 kW	9,80 kW	9,80 kW	10,30 kW	10,30 kW
Coeff.di rendimento, COP, EN 14511, A7/W35	5,00	4,80	4,70	4,70	4,70	4,60	4,60
Potenza assorbita, effettiva, A7/W35	0,64 kW	0,94 kW	1,23 kW	2,09 kW	2,09 kW	2,24 kW	2,24 kW
Assorbimento di corrente, A7/W35	3,20 A	4,60 A	5,80 A	9,90 A	3,20 A	10,50 A	3,50 A
Potenza termica, A7/W45	3,10 kW	4,10 kW	5,50 kW	9,10 kW	9,10 kW	9,70 kW	9,70 kW
Coeff.di rendimento, COP, EN 14511, A7/W45	3,60	3,50	3,60	3,50	3,50	3,50	3,50
Potenza assorbita, effettiva, A7/W45	0,86 kW	1,17 kW	1,53 kW	2,60 kW	2,60 kW	2,77 kW	2,77 kW
Assorbimento di corrente, A7/W45	4,10 A	5,40 A	6,80 A	12,00 A	4,10 A	12,70 A	4,30 A
Potenza termica, A7/W55	2,80 kW	3,70 kW	5,00 kW	10,40 kW	10,40 kW	11,00 kW	11,00 kW
Coeff.di rendimento, COP, EN 14511, A7/W55	2,60	2,70	2,70	2,80	2,80	2,80	2,80
Potenza assorbita, effettiva, A7/W55	1,08 kW	1,37 kW	1,85 kW	3,71 kW	3,71 kW	3,93 kW	3,93 kW
Assorbimento di corrente, A7/W55	4,90 A	6,30 A	8,00 A	17,00 A	5,80 A	18,30 A	6,20 A
Potenza termica, A-7/W35	3,60 kW	4,90 kW	6,70 kW	10,20 kW	10,20 kW	11,90 kW	11,90 kW
Coeff.di rendimento, COP, EN 14511, A-7/W35	3,20	2,70	2,70	2,80	2,80	2,50	2,50
Assorbimento di potenza, effettivo, A-7/W35	1,13 kW	1,81 kW	2,48 kW	3,64 kW	3,64 kW	4,76 kW	4,76 kW
Assorbimento di corrente, A-7/W35	5,40 A	8,60 A	11,80 A	17,40 A	5,70 A	22,70 A	7,50 A
Potenza termica, A-7/W35, funzionamento silenzioso 40%	3,20 kW	3,20 kW	4,20 kW	7,50 kW	7,50 kW	7,50 kW	7,50 kW

	VWL 35/5 AS 230V (S2)	VWL 55/5 AS 230V (S2)	VWL 75/5 AS 230V (S2)	VWL 105/5 AS 230V (S2)	VWL 105/5 AS (S2)	VWL 125/5 AS 230V (S2)	VWL 125/5 AS (S2)
Coefficiente di rendimento, COP, EN 14511, A-7/W35, funzionamento silenzioso 40%	3,10	3,10	3,10	2,90	2,90	2,90	2,90
Potenza termica, A-7/W35, funzionamento silenzioso 50%	2,70 kW	2,70 kW	3,50 kW	6,30 kW	6,30 kW	6,30 kW	6,30 kW
Coefficiente di rendimento, COP, EN 14511, A-7/W35, funzionamento silenzioso 50%	3,20	3,20	3,20	3,00	3,00	3,00	3,00
Potenza termica, A-7/W35, funzionamento silenzioso 60%	2,20 kW	2,20 kW	2,80 kW	5,10 kW	5,10 kW	5,10 kW	5,10 kW
Coefficiente di rendimento, COP, EN 14511, A-7/W35, funzionamento silenzioso 60%	3,20	3,20	3,20	2,90	2,90	2,90	2,90

### Dati tecnici – potenza, modo raffrescamento

Validità: Prodotto con modo raffreddamento

	VWL 35/5 AS 230V (S2)	VWL 55/5 AS 230V (S2)	VWL 75/5 AS 230V (S2)	VWL 105/5 AS 230V (S2)	VWL 105/5 AS (S2)	VWL 125/5 AS 230V (S2)	VWL 125/5 AS (S2)
Potenza di raffreddamento, A35/W18	4,90 kW	4,90 kW	6,30 kW	12,80 kW	12,80 kW	12,80 kW	12,80 kW
Grado di rendimento energetico, EER, EN 14511, A35/W18	4,00	4,00	3,80	3,40	3,40	3,40	3,40
Potenza assorbita, effettiva, A35/W18	1,23 kW	1,23 kW	1,66 kW	3,76 kW	3,76 kW	3,76 kW	3,76 kW
Assorbimento di corrente, A35/W18	6,00 A	6,00 A	7,90 A	17,40 A	5,90 A	17,40 A	5,90 A
Potenza di raffreddamento, A35/W7	3,20 kW	3,20 kW	4,40 kW	8,80 kW	8,80 kW	8,80 kW	8,80 kW
Grado di rendimento energetico, EER, EN 14511, A35/W7	2,80	2,80	2,80	2,60	2,60	2,60	2,60
Potenza assorbita, effettiva, A35/W7	1,14 kW	1,14 kW	1,57 kW	3,38 kW	3,38 kW	3,38 kW	3,38 kW
Assorbimento di corrente, A35/W7	5,40 A	5,40 A	7,30 A	15,50 A	5,10 A	15,50 A	5,10 A

### Dati tecnici – emissione del rumore, modo riscaldamento

	VWL 35/5 AS 230V (S2)	VWL 55/5 AS 230V (S2)	VWL 75/5 AS 230V (S2)	VWL 105/5 AS 230V (S2)	VWL 105/5 AS (S2)	VWL 125/5 AS 230V (S2)	VWL 125/5 AS (S2)
Potenza acustica, EN 12102, EN ISO 9614-1, A7/W35	51 dB(A)	53 dB(A)	54 dB(A)	58 dB(A)	58 dB(A)	59 dB(A)	58 dB(A)
Potenza acustica, EN 12102, EN ISO 9614-1, A7/W45	51 dB(A)	53 dB(A)	55 dB(A)	59 dB(A)	58 dB(A)	59 dB(A)	59 dB(A)
Potenza acustica, EN 12102, EN ISO 9614-1, A7/W55	53 dB(A)	54 dB(A)	54 dB(A)	60 dB(A)	60 dB(A)	60 dB(A)	60 dB(A)
Potenza sonora, EN 12102, EN ISO 9614-1, A-7/W35, funzionamento silenzioso 40%	52 dB(A)	52 dB(A)	52 dB(A)	57 dB(A)	59 dB(A)	57 dB(A)	59 dB(A)

## Appendice

	VWL 35/5 AS 230V (S2)	VWL 55/5 AS 230V (S2)	VWL 75/5 AS 230V (S2)	VWL 105/5 AS 230V (S2)	VWL 105/5 AS (S2)	VWL 125/5 AS 230V (S2)	VWL 125/5 AS (S2)
<b>Potenza sonora, EN 12102, EN ISO 9614-1, A-7/W35, funzionamento silenzioso 50%</b>	50 dB(A)	50 dB(A)	50 dB(A)	56 dB(A)	57 dB(A)	56 dB(A)	57 dB(A)
<b>Potenza sonora, EN 12102, EN ISO 9614-1, A-7/W35, funzionamento silenzioso 60%</b>	46 dB(A)	46 dB(A)	48 dB(A)	53 dB(A)	55 dB(A)	53 dB(A)	55 dB(A)

### Dati tecnici – emissione del rumore, modo raffreddamento

Validità: Prodotto con modo raffreddamento

	VWL 35/5 AS 230V (S2)	VWL 55/5 AS 230V (S2)	VWL 75/5 AS 230V (S2)	VWL 105/5 AS 230V (S2)	VWL 105/5 AS (S2)	VWL 125/5 AS 230V (S2)	VWL 125/5 AS (S2)
<b>Potenza acustica, EN 12102, EN ISO 9614-1, A35/W18</b>	54 dB(A)	54 dB(A)	56 dB(A)	59 dB(A)	59 dB(A)	59 dB(A)	59 dB(A)
<b>Potenza acustica, EN 12102, EN ISO 9614-1, A35/W7</b>	54 dB(A)	54 dB(A)	55 dB(A)	58 dB(A)	59 dB(A)	58 dB(A)	59 dB(A)

## Country specifics

### 1 AT, Österreich

– Austria –

#### 1.1 Herstellergarantie

Herstellergarantie gewähren wir nur bei Installation durch einen anerkannten Fachhandwerksbetrieb.

Dem Eigentümer des Geräts räumen wir diese Herstellergarantie entsprechend den Vaillant Garantiebedingungen ein. Garantiarbeiten werden grundsätzlich nur von unserem Kundendienst ausgeführt. Wir können Ihnen daher etwaige Kosten, die Ihnen bei der Durchführung von Arbeiten an dem Gerät während der Garantiezeit entstehen, nur dann erstatten, falls wir Ihnen einen entsprechenden Auftrag erteilt haben und es sich um einen Garantiefall handelt.

#### 1.2 Vaillant Group Austria GmbH - Werkskundendienst

##### Vaillant Group Austria GmbH

Clemens-Holzmeister-Straße 6

1100 Wien

Telefon 05 7050

Telefax 05 7050 1199

Telefon 05 7050 2100 (zum Regionaltarif österreichweit, bei Anrufen aus dem Mobilfunknetz ggf. abweichende Tarife - nähere Information erhalten Sie bei Ihrem Mobilnetzbetreiber)

info@vaillant.at

termin@vaillant.at

www.vaillant.at

www.vaillant.at/werkskundendienst/

E-Mail Kundendienst: termin@vaillant.at

Internet Kundendienst: <http://www.vaillant.at/werkskundendienst/>

Telefon: 05 7050 2100 (zum Regionaltarif österreichweit, bei Anrufen aus dem Mobilfunknetz ggf. abweichende Tarife - nähere Information erhalten Sie bei Ihrem Mobilnetzbetreiber)

Der flächendeckende Kundendienst für ganz Österreich ist täglich von 0 bis 24 Uhr erreichbar. Vaillant Kundendienst-techniker sind 365 Tage für Sie unterwegs, sonn- und feiertags, österreichweit.

### 2 BE, Belgien, Belgique, België

– Belgium –

de

#### 2.1 Werksgarantie

Die N.V. VAILLANT gewährleistet eine Garantie von 2 Jahren auf alle Material- und Konstruktionsfehler ihrer Produkte ab dem Rechnungsdatum.

Die Garantie wird nur gewährt, wenn folgende Voraussetzungen erfüllt sind:

1. Das Gerät muss von einem qualifizierten Fachmann installiert worden sein. Dieser ist dafür verantwortlich, dass alle geltenden Normen und Richtlinien bei der Installation beachtet wurden.
2. Während der Garantiezeit ist nur der Vaillant Werkskundendienst autorisiert, Reparaturen oder Veränderungen am Gerät vorzunehmen. Die Werksgarantie erlischt, wenn in das Gerät Teile eingebaut werden, die nicht von Vaillant zugelassen sind.
3. Damit die Garantie wirksam werden kann, muss die Garantiekarte vollständig und ordnungsgemäß ausgefüllt, unterschrieben und ausreichend frankiert spätestens fünfzehn Tage nach der Installation an uns zurückgeschickt werden.

Während der Garantiezeit an dem Gerät festgestellte Material- oder Fabrikationsfehler werden von unserem Werkskundendienst kostenlos behoben. Für Fehler, die nicht auf den genannten Ursachen beruhen, z. B. Fehler aufgrund unsachgemäßer Installation oder vorschriftswidriger Behandlung, bei Verstoß gegen die geltenden Normen und Richtlinien zur Installation, zum Aufstellraum oder zur Belüftung, bei Überlastung, Frosteinwirkung oder normalem Verschleiß oder bei Gewalteinwirkung übernehmen wir keine Haftung. Wenn eine Rechnung gemäß den allgemeinen Bedingungen des Werkvertrags ausgestellt wird, wird diese ohne vorherige schriftliche Vereinbarung mit Dritten (z. B. Eigentümer, Vermieter, Verwalter etc.) an den Auftraggeber oder/und den Benutzer der Anlage gerichtet; dieser übernimmt die Zahlungsverpflichtung. Der Rechnungsbetrag ist dem Techniker des Werkskundendienstes, der die Leistung erbracht hat, zu erstatten. Die Reparatur oder der Austausch von Teilen während der Garantie verlängert die Garantiezeit nicht. Nicht umfasst von der Werksgarantie sind Ansprüche, die über die kostenlose Fehlerbeseitigung hinausgehen, wie z. B. Ansprüche auf Schadenersatz. Gerichtsstand ist der Sitz unseres Unternehmens. Um alle Funktionen des Vaillant Geräts auf Dauer sicherzustellen und um den zugelassenen Serienzustand nicht zu verändern, dürfen bei Wartungs- und Instandhaltungsarbeiten nur Original Vaillant Ersatzteile verwendet werden!

#### 2.2 Kundendienst

##### N.V. Vaillant S.A.

Golden Hopestraat 15

B-1620 Drogenbos

Tel. 2 3349300

Fax 2 3349319

Kundendienst / Service après-vente / Klantendienst 2 3349352

info@vaillant.be

www.vaillant.be

Kundendienst / Service après-vente / Klantendienst: 2 3349352

fr

## 2 BE, Belgien, Belgique, België

### 2.3 Conditions de garantie

La période de garantie des produits Vaillant s'élève à 2 ans minimum contre tous les défauts de matériaux et les défauts de construction à partir de la date de facturation. La garantie est d'application pour autant que les conditions suivantes soient remplies:

1. L'appareil doit être installé par un professionnel qualifié qui, sous son entière responsabilité, aura veillé à respecter les normes et réglementations en vigueur pour son installation.
2. Seuls les techniciens d'usine Vaillant sont habilités à effectuer les réparations ou les modifications apportées à un appareil au cours de la période de garantie afin que celle-ci reste d'application. Si d'aventure une pièce non d'origine devait être montée dans un de nos appareils, la garantie Vaillant se verait automatiquement annulée.
3. Afin que la garantie puisse prendre effet, la fiche de garantie dûment complète, signée et affranchie doit nous être retournée au plus tard quinze jours après l'installation!

La garantie n'est pas d'application si le mauvais fonctionnement de l'appareil serait provoqué par un mauvais réglage, par l'utilisation d'une énergie non adéquate, par une installation mal conçue ou défectueuse, par le non-respect des instructions de montage jointes à l'appareil, par une infraction aux normes relatives aux directives d'installation, de types de locaux ou de ventilation, par négligence, par surcharge, par les conséquences du gel ou de toute usure normale ou pour tout acte dit de force majeure. Dans tel cas, il y aura facturation de nos prestations et des pièces fournies. Toute facturation établie selon les conditions générales du service d'entretien est toujours adressée à la personne qui a demandé l'intervention ou/et à la personne chez qui le travail a été effectué sauf accord au préalable et par écrit d'un tiers (par ex. locataire, propriétaire, syndic...) qui accepte explicitement de prendre cette facture à sa charge. Le montant de la facture devra être acquitté au grand comptant au technicien d'usine qui aura effectué la prestation. La mise en application de la garantie exclut tout paiement de dommages et intérêts pour tout préjudice généralement quelconque. Pour tout litige, sont seuls compétents les tribunaux du district du siège social de notre société. Pour garantir le bon fonctionnement des appareils Vaillant sur long terme, et pour ne pas changer la situation autorisée, il faut utiliser lors d'entretiens et dépannages uniquement des pièces détachées de la marque Vaillant.

### 2.4 Service après-vente

#### **N.V. Vaillant S.A.**

Golden Hopestraat 15

B-1620 Drogenbos

Tel. 2 3349300

Fax 2 3349319

Kundendienst / Service après-vente / Klantendienst 2 3349352

info@vaillant.be

www.vaillant.be

Kundendienst / Service après-vente / Klantendienst:  
2 3349352

nl

### 2.5 Fabrieksgarantie

De producten van de NV Vaillant zijn gewaarborgd tegen alle materiaal- en constructiefouten voor een periode van twee jaar vanaf de datum vermeld op de aankoopfactuur die u heel nauwkeurig dient bij te houden. De waarborg geldt alleen onder de volgende voorwaarden:

1. Het toestel moet door een erkend gekwalificeerd vakman geplaatst worden die er, onder zijn volledige verantwoordelijkheid, op zal letten dat de normen en installatievoorschriften nageleefd worden.
2. Het is enkel aan de technici van de Vaillant fabriek toegelaten om herstellingen of wijzigingen aan het toestel onder garantie uit te voeren, opdat de waarborg van toepassing zou blijven. De originele onderdelen moeten in het Vaillant toestel gemonteerd zijn, zoniet wordt de waarborg geannuleerd.
3. Teneinde de waarborg te laten gelden, moet u ons de garantiekaart volledig ingevuld, ondertekend en gefrankeerd terugzenden binnen de veertien dagen na de installatie!

De waarborg wordt niet toegekend indien de slechte werking van het toestel het gevolg is van een slechte regeling, door het gebruik van een niet overeenkomstige energie, een verkeerde of gebrekkige installatie, de niet-naleving van de gebruiksaanwijzing die bij het toestel gevoegd is, door het niet opvolgen van de normen betreffende de installatievoorschriften, het type lokaal of verluchting, verwaarlozing, overbelasting, bevrozing, elke normale slijtage of elke handeling van overmacht. In dit geval zullen onze prestaties en de geleverde onderdelen aangerekend worden. Bij facturatie, opgesteld volgens de algemene voorwaarden van de navkoopdienst, wordt deze steeds opgemaakt op de naam van de persoon die de oproep heeft verricht en/of de naam van de persoon bij wie het werk is uitgevoerd, behoudens voorafgaand schriftelijk akkoord van een derde persoon (bv. huurder, eigenaar, syndic, enz.) die deze factuur uitdrukkelijk ten zijne laste neemt. Het factuurbedrag zal contant betaald moeten worden aan de fabriekstechnicus die het werk heeft uitgevoerd. Het herstellen of vervangen van onderdelen tijdens de garantieperiode heeft geen verlenging van de waarborg tot gevolg. De toekenning van garantie sluit elke betaling van schadevergoeding uit en dit tot voor om het even welke reden ze ook gevraagd wordt. Voor elk geschil, zijn enkel de Tribunalen van het district waar de hoofdzetel van de vennootschap gevestigd is, bevoegd. Om alle functies van het Vaillant toestel op termijn vast te stellen en om de toegelaten toestand niet te veranderen, mogen bij onderhoud en herstellingen enkel nog originele Vaillant onderdelen gebruikt worden.

### 2.6 Klantendienst

#### **N.V. Vaillant S.A.**

Golden Hopestraat 15

B-1620 Drogenbos

Tel. 2 3349300

Fax 2 3349319

Kundendienst / Service après-vente / Klantendienst 2 3349352

info@vaillant.be

www.vaillant.be

Kundendienst / Service après-vente / Klantendienst:  
2 3349352



### 3 CH, Schweiz, Svizzera, Suisse

– Switzerland –

de

#### 3.1 Werksgarantie

Werksgarantie gewähren wir nur bei Installation durch einen anerkannten Fachhandwerksbetrieb. Dem Eigentümer des Geräts räumen wir eine Werksgarantie entsprechend den landesspezifischen Vaillant Geschäftsbedingungen und den entsprechend abgeschlossenen Wartungsverträgen ein. Garantierarbeiten werden grundsätzlich nur von unserem Werkskundendienst ausgeführt.

#### 3.2 Vaillant GmbH Kundendienst

##### Vaillant GmbH (Schweiz, Suisse, Svizzera)

Riedstrasse 12

CH-8953 Dietikon

Tel. 044 74429 29

Fax 044 74429 28

Kundendienst 044 74429 29

Techn. Vertriebssupport 044 74429 19

info@vaillant.ch

www.vaillant.ch

Kundendienst: 044 74429 29

Techn. Vertriebssupport: 044 74429 19

fr, it

#### 3.3 Garantie constructeur

Si vous souhaitez bénéficier de la garantie constructeur, l'appareil doit impérativement avoir été installé par un installateur qualifié et agréé. Nous accordons une garantie constructeur au propriétaire de l'appareil conformément aux conditions générales de vente Vaillant locales et aux contrats d'entretien correspondants. Seul notre service après-vente est habilité à procéder à des travaux s'inscrivant dans le cadre de la garantie.

#### 3.4 Garanzia del costruttore

La garanzia del costruttore ha valore solo se l'installazione è stata effettuata da un tecnico abilitato e qualificato ai sensi della legge. L'acquirente dell'apparecchio può avvalersi di una garanzia del costruttore alle condizioni commerciali Vaillant specifiche del paese di vendita e in base ai contratti di manutenzione stipulati.

I lavori coperti da garanzia vengono effettuati, di regola, unicamente dal nostro servizio di assistenza.

### 3.5 Vaillant Sàrl

#### Vaillant Sàrl

Rte du Bugnon 43

CH-1752 Villars-sur-Glâne

Tél. 026 40972 10

Fax 026 40972 14

Service après-vente tél. 026 40972 17

Service après-vente fax 026 40972 19

romandie@vaillant.ch

www.vaillant.ch

Service après-vente tél.: 026 40972 17

Service après-vente fax: 026 40972 19

### 4 DE, Deutschland

– Germany –

#### 4.1 Herstellergarantie

Herstellergarantie gewähren wir nur bei Installation durch einen anerkannten Fachhandwerksbetrieb.

Dem Eigentümer des Geräts räumen wir diese Herstellergarantie entsprechend den Vaillant Garantiebedingungen ein. Garantierarbeiten werden grundsätzlich nur von unserem Kundendienst ausgeführt. Wir können Ihnen daher etwaige Kosten, die Ihnen bei der Durchführung von Arbeiten an dem Gerät während der Garantiezeit entstehen, nur dann erstatten, falls wir Ihnen einen entsprechenden Auftrag erteilt haben und es sich um einen Garantiefall handelt.

#### 4.2 Kundendienst

Auftragsannahme Vaillant Kundendienst: 02191 5767901

### 5 FR, France

– France –

#### 5.1 Label NF



Le label NF atteste que les produits sont conformes à l'ensemble des exigences définies pour ce label, conformément à la plaque signalétique. Il s'agit, entre autres, de normes françaises, européennes et internationales, mais aussi de dispositions en marge de ce cadre réglementaire.

## 6 IT, Italia

### 5.2 Garantie

Dans l'intérêt des utilisateurs et eu égard à la technicité de ses produits, Vaillant recommande que leur installation, ainsi que leur mise en service et leur entretien le cas échéant, soient réalisés par des professionnels qualifiés. En tout état de cause, ces opérations doivent être réalisées en conformité avec les règles de l'art, les normes en vigueur et les instructions émises par Vaillant.

Les produits Vaillant bénéficient d'une garantie commerciale accordée par le constructeur. Sa durée et ses conditions sont définies dans la Carte de Garantie livrée avec le produit et dont les dispositions s'appliquent prioritairement en cas de contradiction avec tout autre document. Cette garantie n'a pas pour effet d'exclure l'application des garanties prévues par la loi au bénéfice de l'acheteur du produit, étant entendu que ces dernières ne s'appliquent pas lorsque la défaillance du produit trouve son origine dans une cause étrangère, en ce compris notamment :

- défaut d'installation, de réglage, de mise en service, d'entretien ou de maintenance, notamment lorsque ces opérations n'ont pas été réalisées par un professionnel qualifié, dans le respect des règles de l'art ou des recommandations émises par le fabricant (notamment dans la documentation technique mise à disposition des utilisateurs ou des professionnels) ;
- caractéristiques techniques du produit inadaptées aux normes applicables dans la région d'installation ;
- défaillance de l'installation ou des appareils auxquels les produits Vaillant sont raccordés ;
- dimensionnement du produit inapproprié aux caractéristiques de l'installation ;
- conditions de transport ou de stockage inappropriées ;
- usage anormal des produits ou des installations auxquelles ils sont reliés ;
- dysfonctionnement d'une pièce de rechange non commercialisée par le constructeur ;
- environnement inapproprié au fonctionnement normal des produits, en ce compris : caractéristiques de la tension d'alimentation électrique, nature ou pression de l'eau utilisée, embouage, gel, atmosphère corrosive, ventilation insuffisante, protections inadaptées, etc. ;
- Intervention d'un tiers ou cas de force majeure tel que défini par la Loi et les Tribunaux français.

### 5.3 Service après-vente

Les coordonnées de notre service après-vente sont indiquées au verso ou sur le site [www.vaillant.fr](http://www.vaillant.fr).

## 6 IT, Italia

- Italy -

### 6.1 Condizioni di Garanzia convenzionale

1. Vaillant garantisce la qualità, l'assenza di difetti e il regolare funzionamento dei propri prodotti, impegnandosi a eliminare ogni difetto originario a titolo completamente gratuito nel periodo coperto dalla presente Garanzia.
2. La presente Garanzia è offerta per l'acquisto dei prodotti nuovi e dura DUE ANNI dalla data di acquisto del prodotto da parte dell'utente finale.
3. La presente Garanzia opera esclusivamente per i prodotti Vaillant commercializzati e installati in Italia, Repubblica di San Marino, stato Città del Vaticano e viene prestata da Vaillant, i cui riferimenti sono indicati in calce, attraverso la propria Rete di Assistenza Tecnica Ufficiale denominata "Vaillant Service".
4. Per far valere i diritti di cui alla presente Garanzia convenzionale l'utente dovrà:
  - far effettuare la Prima Accensione Gratuita da un centro d'assistenza Ufficiale per i seguenti prodotti: caldaie, termoregolazione, collettori e bollitori solari, pompe di calore, unità di ventilazione meccanica controllata. All'atto della Prima Accensione il CAT provvederà a registrare sulla Cartolina di Garanzia la data di acquisto del prodotto da parte dell'utente attestata da un titolo di acquisto e dalla dichiarazione di conformità, incaricandosi di consegnarla a Vaillant Group Italia S.p.A.
  - compilare la Cartolina di Garanzia e spedirla direttamente a Vaillant Group Italia S.p.A, per i seguenti prodotti: scaldabagni e condizionatori. Per la validità della garanzia farà fede il titolo di acquisto del prodotto e la dichiarazione di conformità rilasciata da una ditta abilitata secondo le norme vigenti;
  - richiedere in caso di difetto o guasto l'intervento gratuito a domicilio sul prodotto installato contattando il Centro di Assistenza Ufficiale.
5. La Prima Accensione Gratuita del prodotto non costituisce in nessun caso il collaudo dell'impianto e neppure sostituisce altre operazioni di installazione, verifica, controllo e manutenzione dovute e svolte sull'impianto da soggetti abilitati a norma di Legge, le quali, anche se richieste in occasione della Prima Accensione Gratuita, dovranno essere concordate e prestate separatamente dalla presente Garanzia. A titolo indicativo e non esaustivo, per esempio: riempimento circuito riscaldamento, circuito solare, circuito frigorifero, circuito soluzione salina, analisi di combustione, prova tenuta tubazione gas, prova di tiraggio della canna fumaria, etc.
6. Vaillant si riserva di valutare e di offrire un rimedio di riparazione, o di sostituzione, tecnicamente idoneo a risolvere gli eventuali difetti del prodotto. In ogni caso la riparazione o la sostituzione di pezzi del prodotto, o se necessario l'eventuale sostituzione del prodotto durante il periodo coperto dalla presente Garanzia, non comportano un prolungamento del periodo di Garanzia.
7. Sono esclusi dalla presente Garanzia altri prodotti presenti nell'impianto, non inseriti in questa garanzia, e tutti i difetti che risultano dovuti alle seguenti cause:
  - manomissione o errata regolazione del prodotto da parte dell'utente o di terzi al di fuori della Rete di Assistenza Tecnica Vaillant Service,
  - condizioni di utilizzo non previste dalle istruzioni e avvertenze, precauzioni, raccomandazioni fornite

- da Vaillant a corredo del prodotto e degli obblighi di manutenzione imposti dalla legislazione vigente;
- condizioni di utilizzo e manutenzioni errate del prodotto e/o dell'impianto, tenuto conto di quanto indicato nelle istruzioni, avvertenze, precauzioni, raccomandazioni,
  - utilizzo di parti di ricambio non originali Vaillant,
  - fenomeni non imputabili al prodotto quali errato dimensionamento, blocchi o malfunzionamenti delle pompe e/o intasamenti dovuti a sporcizia in genere presente nei circuiti (es. di riscaldamento, sanitario, frigorifero ecc.),
  - difettosità dell'impianto, errori di installazione o non conformità dell'impianto rispetto alle istruzioni (avvertenze, precauzioni, raccomandazioni) e alle leggi e ai regolamenti e alle norme tecniche applicabili (es. errata regolazione, alimentazione del prodotto con gas o tensione impropria, utilizzo al di fuori del campo di omologazione del prodotto, mancanza del collegamento delle valvola di sicurezza alla rete fognaria ecc.),
  - comportamenti colposi o dolosi imputabili a soggetti terzi rispetto a Vaillant, nelle fasi di trasporto, movimentazione, stoccaggio, montaggio, installazione e regolazione del prodotto,
  - eventi di forza maggiore (es. fulmini, inondazioni, terremoti, gelo ecc.), scioperi, manifestazioni o atti vandalici.
    - Sono, inoltre, esclusi:
      - i materiali e le parti di consumo, quali guarnizioni e filtri, se non quando sia provato il vizio di fabbricazione,
      - le spese necessarie per la riparazione di prodotti installati in ambienti e/o posizioni difficilmente raggiungibili dal Centro Assistenza Ufficiale senza l'ausilio di attrezzature particolari (a titolo di puro esempio: ponteggi, scale, carrelli elevatori, smontaggio di arredi, es. pensili della cucina),
      - la fornitura e l'acquisto di combustibile, energia elettrica, acqua potabile, ecc.
        - Ogni eventuale intervento di assistenza tecnica richiesto per eliminare difetti o guasti imputabili a una delle cause di esclusione di cui sopra potrà essere concordato separatamente dalla presente Garanzia, e tutti i costi e gli oneri relativi saranno a carico dell'utente.
8. La presente Garanzia Convenzionale lascia impregiudicati i diritti dell'utente rispetto a quanto stabilito dalla Direttiva 99/44/CEE per le garanzie legali di vendita e dal relativo Decreto di recepimento in Italia (D.Lgs. n. 206/2005 – Codice del Consumo).
9. Le presenti condizioni di Garanzia sono le uniche offerte dalla Vaillant all'utente e non possono essere sostituite o modificate da altre dichiarazioni o promesse da chiunque fornite. Solo Vaillant Group Italia potrà integrare le condizioni di garanzia per alcuni prodotti (le dichiarazioni saranno eventualmente consultabili sul sito internet [www.vaillant.it](http://www.vaillant.it)).

## 6.2 Servizio di assistenza Italia

I Centri di Assistenza ufficiali Vaillant sono formati da tecnici qualificati e sono istruiti direttamente da Vaillant sui prodotti.

I Centri di Assistenza ufficiali Vaillant utilizzano inoltre solo ricambi originali.

Contatti il Centro di Assistenza ufficiale Vaillant più vicino chiamando il numero verde 800-088766 oppure consultando il sito [www.vaillant.it](http://www.vaillant.it)

## 7 NL, Nederland

– Netherlands –

### 7.1 Fabrieksgarantie

Fabrieksgarantie wordt verleend alleen indien de installatie is uitgevoerd door een door Vaillant Group Netherlands B.V. erkende installateur conform de installatievoorschriften van het betreffende product.

De eigenaar van een Vaillant product kan aanspraak maken op fabrieksgarantie die conform zijn aan de algemene garantiebepalingen van Vaillant Group Netherlands B.V.

Garantiewerkzaamheden worden uitsluitend door de servicedienst van Vaillant Group Netherlands B.V. of door een door Vaillant Group Netherlands B.V. aangewezen installatiebedrijf uitgevoerd.

Eventuele kosten die gemaakt zijn voor werkzaamheden aan een Vaillant product gedurende de garantieperiode komen alleen in aanmerking voor vergoeding indien vooraf toestemming is verleend aan een door Vaillant Group Netherlands B.V. aangewezen installatiebedrijf en als het conform de algemene garantiebepalingen een werkelijk garantiegeval betreft.

### 7.2 Serviceteam

Het Serviceteam dient ter ondersteuning van de installateur en is tijdens kantooruren te bereiken op nummer:

Serviceteam: 020 5659440

### 7.3 Consumentenservice

Mocht u nog vragen hebben, dan staan onze medewerkers van de consumentenservice u graag te woord: (020) 565 94 20.



0020243714\_03

0020243714\_03 ■ 24.06.2019

### **Supplier**

#### **Vaillant Group Austria GmbH**

Clemens-Holzmeister-Straße 6 ■ 1100 Wien

Telefon 05 7050 ■ Telefax 05 7050 1199

Telefon 05 7050 2100 (zum Regionaltarif österreichweit, bei Anrufen aus dem Mobilfunknetz ggf. abweichende Tarife - nähere Information erhalten Sie bei Ihrem Mobilnetzbetreiber)

info@vaillant.at ■ termin@vaillant.at

www.vaillant.at ■ www.vaillant.at/werkskundendienst/

#### **N.V. Vaillant S.A.**

Golden Hopestraat 15 ■ B-1620 Drogenbos

Tel. 2 3349300 ■ Fax 2 3349319

Kundendienst / Service après-vente / Klantendienst 2 3349352

info@vaillant.be ■ www.vaillant.be

#### **Vaillant GmbH (Schweiz, Suisse, Svizzera)**

Riedstrasse 12 ■ CH-8953 Dietikon

Tel. 044 74429 29 ■ Fax 044 74429 28

Kundendienst 044 74429 29 ■ Techn. Vertriebssupport 044 74429 19

info@vaillant.ch ■ www.vaillant.ch

#### **Vaillant Sàrl**

Rte du Bugnon 43 ■ CH-1752 Villars-sur-Glâne

Tél. 026 40972 10 ■ Fax 026 40972 14

Service après-vente tél. 026 40972 17 ■ Service après-vente fax 026 40972 19

romandie@vaillant.ch ■ www.vaillant.ch

#### **Vaillant Deutschland GmbH & Co.KG**

Berghauser Str. 40 ■ D-42859 Remscheid

Telefon 02191 18 0 ■ Telefax 02191 18 2810

Auftragsannahme Vaillant Kundendienst 02191 5767901

info@vaillant.de ■ www.vaillant.de

#### **SDECC SAS (une société de Vaillant Group en France)**

SAS au capital de 19 800 000 euros - RCS Créteil 312 574 346 ■ Siège social: 8 Avenue Pablo Picasso

94120 Fontenay-sous-Bois

Téléphone 01 4974 1111 ■ Fax 01 4876 8932

www.vaillant.fr

#### **Vaillant Group Italia S.p.A.**

Via Benigno Crespi 70 ■ 20159 Milano

Tel. +39 02 697 121 ■ Fax +39 02 697 12500

Assistenza clienti 800 088 766

info.italia@vaillantgroup.it ■ www.vaillant.it

#### **Vaillant Group Netherlands B.V.**

Postbus 23250 ■ 1100 DT Amsterdam

Telefoon 020 5659200 ■ Telefax 020 6969366

Consumentenservice 020 5659420 ■ Serviceteam 020 5659440

info@vaillant.nl ■ www.vaillant.nl