

Technische fiche: uniSTOR VIH RW exclusive MR 300/3 - 400/3 - 500/3

bijzondere kenmerken

- green iQ-technologie (duurzaam, energie-efficiëntie en connectiviteit)
- indirect gestookte, staande warmwaterboiler uit staal
- cilindrisch model
- zeer snelle opwarmtijd door verwarmingsspiraal
- onderhoudsvrij door een ingebouwde elektrische anode
- onderhoudsluik
- digitale display met weergave van actuele boiler temperatuur, status- en foutweergave, weergave boilerlading en gewenste boiler temperatuur
- design en techniek afgestemd op warmtepompen van Vaillant
- energieklasse sanitair label A
- 2 jaar omnium waarborg
- 5 jaar waarborg waterkuip

toepassingen

- warmwaterproductie voor huishoudelijke toepassingen
- geschikte oplossing voor allerlei woningtypes, van appartementen tot ééngezins- en meergezinswoningen

uitrusting

- geëmailleerd stalen vat
- geëmailleerde gladde buiswarmtewisselaar (type serpentin) met groot warmteoppervlak speciaal voor warmtepompen
- onderhoudsvrij door een ingebouwde elektrische anode
- hoogwaardige thermische isolatie uit polyurethaan schuim (PU) volledig rond, onderaan en bovenaan de boiler (verwijderbaar)
- extra vacuümisoliatiematten aangebracht in de PU-isolatie
- geïsoleerde hydraulische aansluitingen
- verwijderbare ommanteling uit PVC met ritssluiting
- onderhoudsluik volledig geïsoleerd met geëxpandeerd polypropyleen (EPP)
- aansluiting omloopcircuit
- huls voor elektrische weerstand
- regelbare en geluidsdempende voetsteunen
- handgrepen voor gemakkelijk transport
- kleur wit
- digitale display met statusweergave
- eBUS-communicatie met de Vaillant internetmodule VR 920

regeling

- elke warmtepomp van Vaillant beschikt standaard over een ingebouwde boilersturing (sturing verdeelklep)
- voor de lucht/water-warmtepompen met inverter aroTHERM VWL is een externe gemotoriseerde verdeelklep te voorzien (accessoire)
- de bodem/water-warmtepompen flexoTHERM VWF beschikken over een ingebouwde gemotoriseerde verdeelklep
- in combinatie met een Vaillant weersafhankelijke regelaar (verplicht accessoire) kan de boileropwarming geprogrammeerd worden:
 - multiMATIC VRC 700
 - multiMATIC VRC 700f (draadloze variante)

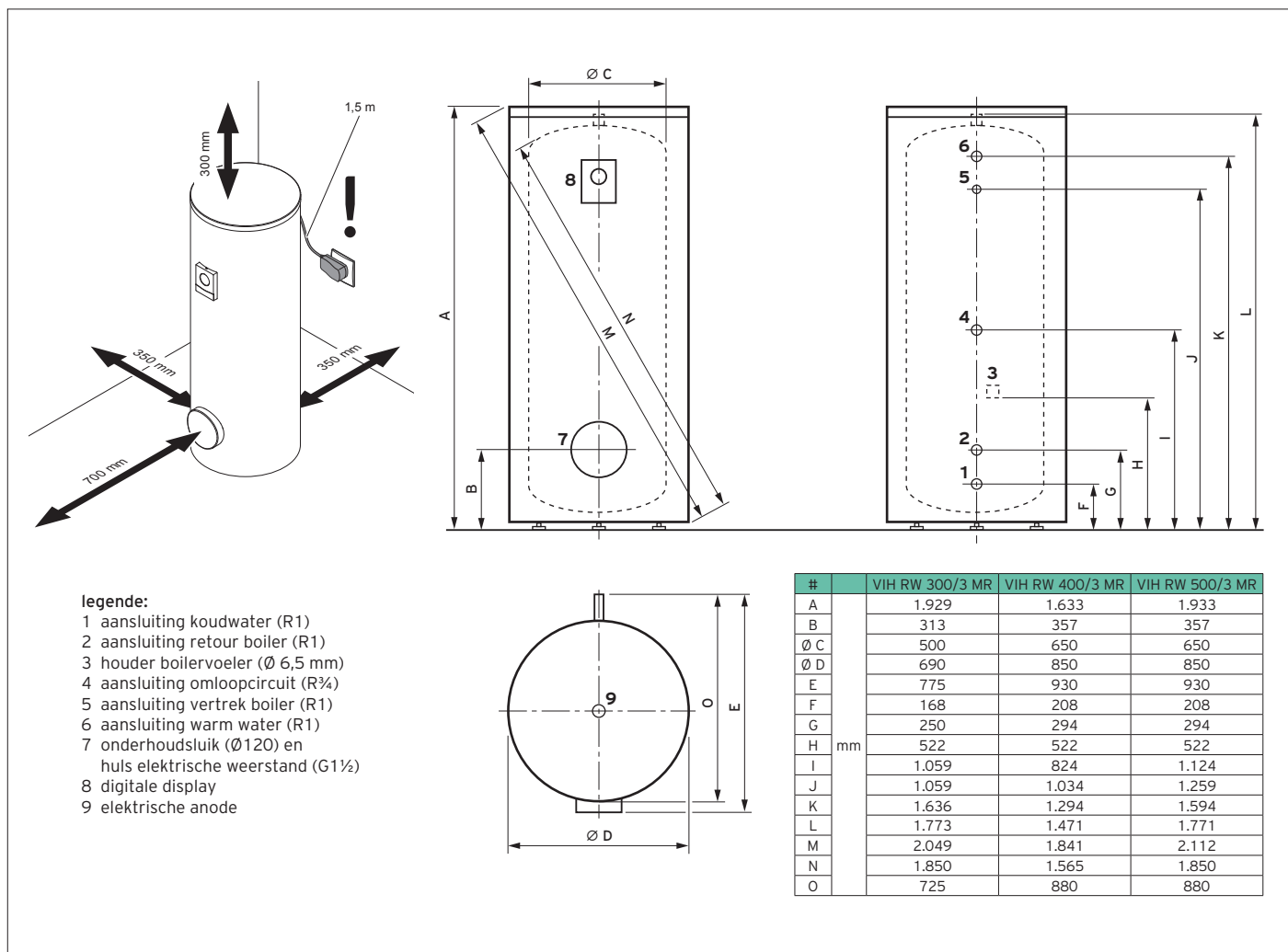
accessoires

- boilervoeler (code 306257)
- verlengkabel voor boilervoeler (code 306269)
- veiligheidsgroep sanitair 7 bar (code 0020146280)
- regelbare drukreductor sanitair 4 bar (code 2328247)
- elektrische weerstand 2-4-6 kW (code 0020230734)
- elektrische weerstand 0,5-3,5 kW PV-compatibel (code 0020230738)



Benaming	Omschrijving	Inhoud	Artikelnummer
uniSTOR	VIH RW 300/3 MR	281 l	0010020667
uniSTOR	VIH RW 400/3 MR	375 l	0010020668
uniSTOR	VIH RW 500/3 MR	460 l	0010020669

Maatschets en aansluitpunten



Technische gegevens uniSTOR exclusive		VIH RW 300/3 MR	VIH RW 400/3 MR	VIH RW 500/3 MR
EPB & ERP-gegevens nuttige inhoud boiler energieverbruik stand-by volgens ErP energieklasse sanitair	I W (kWh/24h)	281 43,8 (1,05) A	375 48,4 (1,16) A	460 58,3 (1,05) A
algemene info max. werkdruk circuit sanitair / max. werkdruk primair circuit verwarming max. aanvoertemperatuur verwarming / max. temperatuur sanitair	bar °C	10 110 / 85		
materiaal sanitair vat corrosiebescherming type isolatie isolatiedikte	mm	zwart staal (S235JR) geëmailleerd en elektrische anode polyurethaan en vacuüm isolatiepanelen 95 100 100		
vermogens sanitair oppervlakte warmtewisselaar inhoud warmtewisselaar drukverlies spiraal bij max. sanitair gebruik primair debiet (ΔT 20) puntdebiet bij tapmengtemperatuur 45°C, boiler temperatuur 60°C ¹⁾	m ² l mbar m ³ /h l/10 min	3,12 20,4 106 1,72 377	4,42 28,9 56 2,58 504	5,89 38,6 117 3,44 618
aansluitingen aansluiting vertrek/retour, koud- en warmwateraansluiting aansluitingomloop	R R	1 $\frac{3}{4}$		
afmetingen hoogte breedte met ommanteling diepte met ommanteling (onderhoudsluik en aansluitstukken inclusief) doormeter boiler zonder isolatie (vat) gewicht leeg / gevuld	mm mm mm mm kg	1.929 690 775 500 153 / 434	1.633 850 930 650 195 / 570	1.933 850 930 650 251 / 710
elektra elektrische voeding vermogen stroomopname beschermingsgraad	V/Hz W A	230 / 50 6 0,026 IPXX		

R = buitendraad 1) volgens primair debiet en vertrekwatertemperatuur 63°