

Technische fiche: bodem/water-warmtepomp

flexoTHERM exclusive 400 V

VWF 57/4 - VWF 87/4 - VWF 117/4 - VWF 157/4 - VWF 197/4

bijzondere kenmerken

- green IQ-technologie (duurzaam, energie-efficiëntie en connectiviteit)
- beschikbare vermogens ca. 5, 8, 11, 15 en 19 kW
- energieklassen verwarming A+++ (gemiddeld klimaat)
- bodem/water-systeem met als bron geothermie
- te combineren met een indirecte sanitaire warmwaterboiler type uniSTOR VIH RW of een zonneboiler uniSTOR VIH SW of een multi-funcioneel buffervat allSTOR VPS
- weersafhankelijke regelaar multiMATIC VRC 700(f) of sensoCOMFORT VRC 720(f) (verplicht accessoire) met weergave van de energieopbrengst en buitenvoeler
- hoger werkingsrendement door een moderne en langere levensduur van de Scrollcompressor (10 jaar omruilwaarborg)
- vertrekwatertemperatuur tot 65 °C
- koudemiddel R 410 A
- hoogrendement pomp verwarming en broncircuit (EEI <0,23)
- geluidsarme werking gegarandeerd dankzij een thermische- en akoestische isolatie (Sound Safe System)
- eBUS systeem
- digitale display met tekst, status-, diagnose- en foutweergave
- actieve koeling standaard ingebouwd
- passieve koeling als accessoires (VWZ NC) beschikbaar

toepassingen

- compacte warmtepomp voor de centrale verwarming en koeling
- geschikte oplossing voor allerlei woningtypes, van appartementen tot ééngezins- en laag energie woningen
- uitsluitend geschikt voor huishoudelijke toepassingen
- voor zowel traditionele (radiatoren/convectoren) als voor laagtemperatuurinstallaties (vloerverwarming) geschikt

complete uitrusting

- compleet geïsoleerd koudemiddelcircuit uitgerust met twee warmtewisselaars volledig uit roestvrijstaal (verdamper en condensor), een compressor type Scroll, 2 elektronische expansieventielen
- sensorgestuurd koudemiddelcircuit fabrieksaf gevuld met het chloorvrij koudemiddel R 410 A
- hoogrendement pomp verwarming en broncircuit (EEI <0,23)
- sanitaire voorrang d.m.v. een gemotoriseerde verdeelklep
- bijstook via een ingebouwde elektrische weerstand voor centrale verwarming en/of ondersteuning sanitaire warmwaterproductie, noodmodus, anti-legionellabeveiliging en antivriesbeveiliging
- bedrijfsurenteller verwarming
- stroomteller en stroombegrenzer
- controle volgorde en aanwezigheid fasen netspanning
- vorstbeveiliging verwarming en sanitair
- invriesbeveiliging van de verdamper
- gebrek-aan-waterbeveiliging verwarmings- en broncircuit
- anti-blokkeersysteem op pompen en verdeelkleppen
- veiligheidsgroep broncircuit 3 bar meegeleverd
- expansievat broncircuit, expansievat en veiligheidsgroep cv te voorzien
- internetmodule VR 920 (optie) en de beschikbare multiMATIC of sensoCOMFORT applicatie, gratis te downloaden via de App Store of de Google Play, biedt de klant de mogelijkheid hun verwarmingssysteem via een smartphone of tablet te sturen

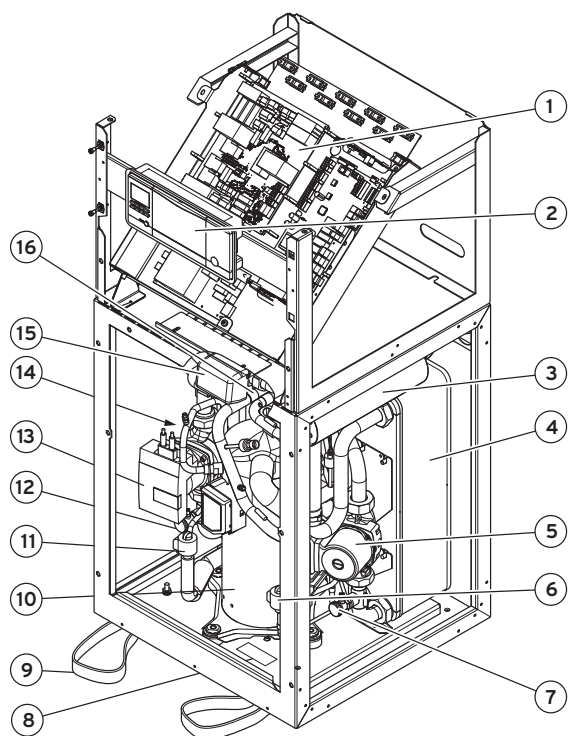
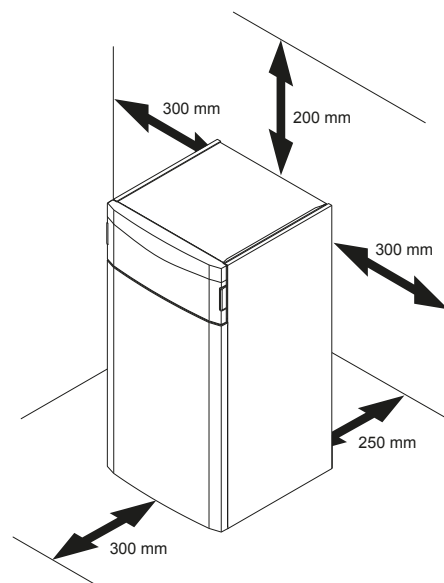
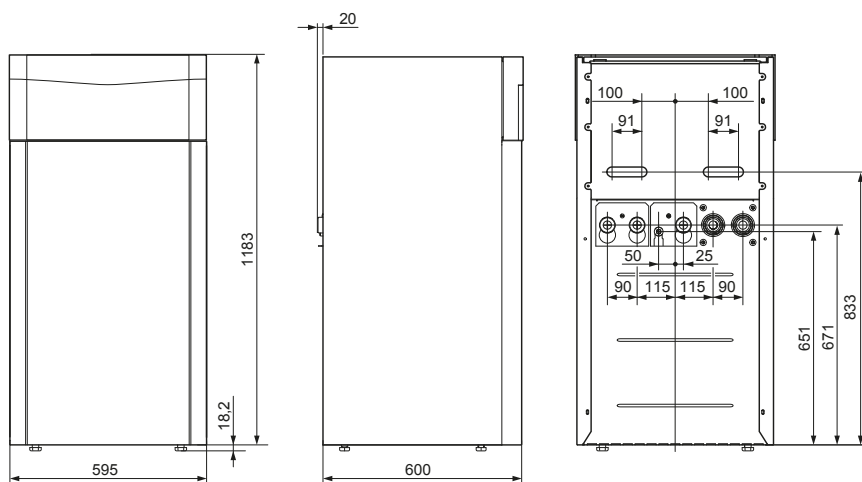
accessoires

- aansluitset 'recht' (code 0020212715)
- aansluitset 'haaks' (code 0020212716)
- vulstation broncircuit (code 0020106265)
- expansievat voor broncircuit tot 11 kW (code 302097)
- expansievat voor broncircuit van 15 tot 19 kW (code 302098)

| Benaming | Type | Artikelnummer |
|--------------------------------|-------|---------------|
| flexoTHERM exclusive VWF 57/4 | 400 V | 0010016693 |
| flexoTHERM exclusive VWF 87/4 | 400 V | 0010016694 |
| flexoTHERM exclusive VWF 117/4 | 400 V | 0010016695 |
| flexoTHERM exclusive VWF 157/4 | 400 V | 0010016696 |
| flexoTHERM exclusive VWF 197/4 | 400 V | 0010016697 |

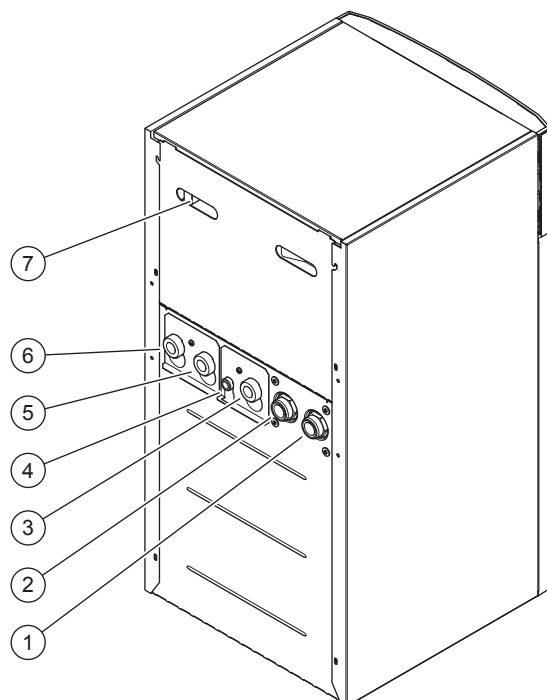


Maatschets en aansluitpunten



Legende

- | | |
|--------------------------------|-----------------------------------|
| 1 schakelkast | 9 handvaten transport |
| 2 bedieningsbord | 10 compressor |
| 3 elektrische weerstand | 11 elektronisch expansieventiel |
| 4 condensor | 12 vul- en aflatkraan broncircuit |
| 5 cv-pomp | 13 bronpomp |
| 6 elektronisch expansieventiel | 14 verdamp(er) (niet afgebeeld) |
| 7 vul- en aflatkraan cv | 15 verdeelklep sanitair |
| 8 kenplaatgegevens | 16 vierwegkraan |



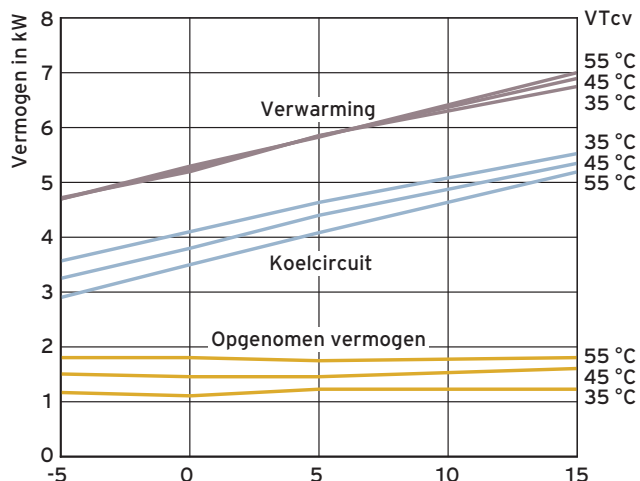
Legende

- | |
|---------------------------------|
| 1 warmtepomp naar bron (koud B) |
| 2 bron naar warmtepomp (warm A) |
| 3 retour cv sanitaire boiler |
| 4 expansievat cv |
| 5 retour cv |
| 6 vertrek cv |
| 7 handvaten en kabeldoorvoeren |

Vermogensgrafieken

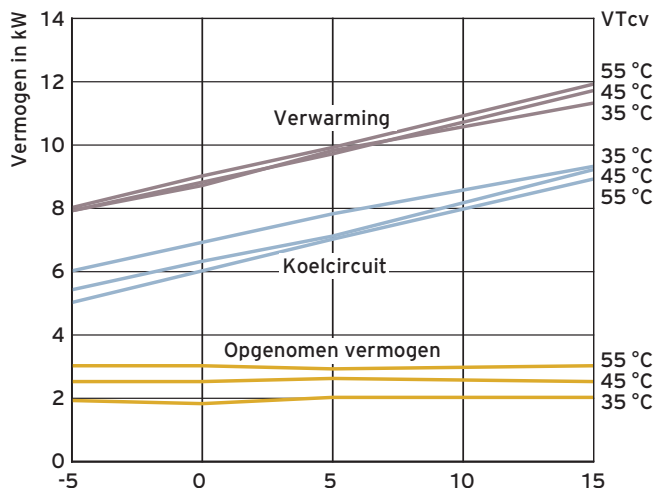
flexoTHERM VWF 57/4

VWF 57/4



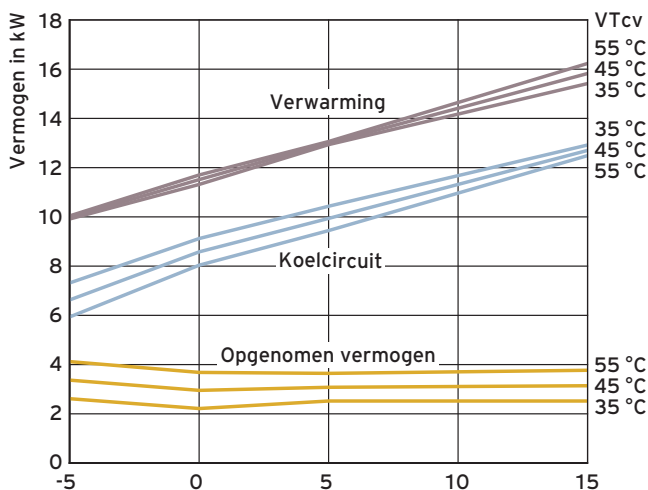
flexoTHERM VWF 87/4

VWF 87/4



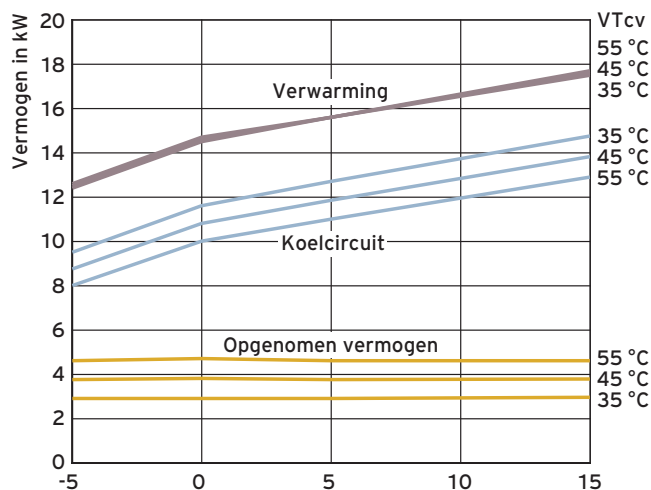
flexoTHERM VWF 117/4

VWF 117/4



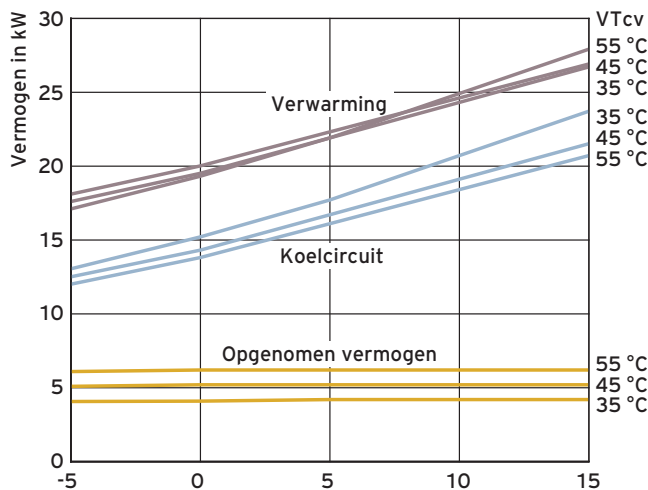
flexoTHERM VWF 157/4

VWF 157/4



flexoTHERM VWF 197/4

VWF 197/4



Technische gegevens

| | | VWF 57/4 400 V | VWF 87/4 400 V | VWF 117/4 400 V | VWF 157/4 400 V | VWF 197/4 400 V |
|---|-----------------|--------------------|--------------------|--------------------|--------------------|--------------------|
| EPB & ERP-gegevens | | | | | | |
| energieklasse verwarming (W35 - gemiddeld klimaat) | - | A+++ | A+++ | A+++ | A+++ | A+++ |
| energieklasse verwarming (W55 - gemiddeld klimaat) | - | A++ | A+++ | A++ | A+++ | A++ |
| seizoensrendement ErP (W35 gemiddeld klimaat bodem/water) | % | 199 | 214 | 212 | 208 | 195 |
| seizoensrendement ErP (W55 gemiddeld klimaat bodem/water) | % | 140 | 153 | 149 | 150 | 147 |
| type pomp verwarming en broncircuit | - | natlopende pomp | natlopende pomp | natlopende pomp | natlopende pomp | natlopende pomp |
| max. vermogen cv-pomp | W | 63 | 63 | 63 | 140 | 140 |
| EEL-waarde cv-pomp | EEL | ≤ 0,23 | ≤ 0,23 | ≤ 0,23 | ≤ 0,23 | ≤ 0,23 |
| max. vermogen bron-pomp | W | 76 | 76 | 130 | 310 | 310 |
| EEL-waarde bron-pomp | EEL | ≤ 0,21 | ≤ 0,21 | ≤ 0,23 | ≤ 0,23 | ≤ 0,23 |
| vermogen | | | | | | |
| vermogen (B0/W35 ΔT 5K volgens EN 14511) | kW | 5,30 | 8,90 | 11,20 | 14,50 | 19,70 |
| opgenomen vermogen | kW | 1,13 | 1,75 | 2,24 | 2,96 | 4,19 |
| prestatiecoëfficiënt (COP) | | 4,70 | 5,10 | 5,00 | 4,90 | 4,70 |
| vermogen (B0/W55 ΔT 8K volgens EN 14511) | kW | 5,40 | 9,0 | 11,40 | 14,70 | 20,0 |
| opgenomen vermogen | kW | 1,80 | 2,73 | 3,56 | 4,59 | 6,25 |
| prestatiecoëfficiënt (COP) | | 3,0 | 3,3 | 3,2 | 3,2 | 3,2 |
| actieve koeling | | | | | | |
| actief koelvermogen A35/W18 ΔT 5K | kW | 7,00 | 9,20 | 15,70 | 17,30 | 24,10 |
| opgenomen vermogen | kW | 1,30 | 2,00 | 2,50 | 3,40 | 4,90 |
| EER (A35/W18 ΔT 5K EN14511) | | 6,40 | 5,30 | 7,00 | 6,00 | 5,50 |
| min. vertrekwater temperatuur koeling | °C | 5 | 5 | 5 | 5 | 5 |
| passieve koeling (in optie als accessoire verkrijgbaar) | | | | | | |
| koelvermogen (met accessoire VWZ NC 11) | kW | 8,3 | 11,4 | 14,7 | - | - |
| koelvermogen (met accessoire VWZ NC 19) | kW | - | - | - | 21,1 | 24,3 |
| verwarming | | | | | | |
| min. en max. vertrekwater temperatuur cv (instelbaar) | °C | 25 ... 65 | 25 ... 65 | 25 ... 65 | 25 ... 65 | 25 ... 65 |
| max. vertrekwater temperatuur met elektrische weertstand | °C | 75 | 75 | 75 | 75 | 75 |
| min./max. werkdruk verwarming | bar | 0,7 ... 3,0 | 0,7 ... 3,0 | 0,7 ... 3,0 | 0,7 ... 3,0 | 0,7 ... 3,0 |
| volume verwarmingscircuit in de warmtepomp | l | 3,2 | 3,9 | 4,4 | 5,8 | 6,5 |
| nominaal debiet cv-pomp bij B0/W35 (ΔT 5K) | l/h | 920 | 1.530 | 1.920 | 2.450 | 3.320 |
| beschikbare opvoerhoogte pomp cv-pomp bij B0/W35 (ΔT 5K) | bar | 650 | 450 | 350 | 730 | 450 |
| nominaal debiet cv-pomp bij B0/W35 (ΔT 8K) | l/h | 570 | 980 | 1.240 | 1.600 | 2.180 |
| beschikbare opvoerhoogte pomp cv-pomp bij B0/W35 (ΔT 8K) | bar | 680 | 650 | 570 | 860 | 800 |
| max. elektrisch opgenomen vermogen cv-pomp | W | 63 | 63 | 63 | 140 | 140 |
| geluidsniveau warmtepomp volgens ErP (L _{wa}) | db(A) | 41 | 50 | 47 | 48 | 48 |
| koelcircuit | | | | | | |
| koudemiddel | | R 410 A | R 410 A | R 410 A | R 410 A | R 410 A |
| GWP | | 2.088 | 2.088 | 2.088 | 2.088 | 2.088 |
| inhoud | kg | 1,50 | 2,40 | 2,50 | 3,05 | 3,95 |
| min. volume opstellingsruimte | m ³ | 3,41 | 5,45 | 5,68 | 6,93 | 8,98 |
| toegelaten omgevingstemperatuur van de opstellingsruimte | °C | 7 ... 25 | 7 ... 25 | 7 ... 25 | 7 ... 25 | 7 ... 25 |
| werkingsdruk | bar | 47 | 47 | 47 | 47 | 47 |
| type compressor | | scroll | scroll | scroll | scroll | scroll |
| expansieventiel | | elektronisch | elektronisch | elektronisch | elektronisch | elektronisch |
| bronicircuit | | | | | | |
| min. en max. werkdruk | bar | 0,7 ... 3 | 0,7 ... 3 | 0,7 ... 3 | 0,7 ... 3 | 0,7 ... 3 |
| min. en max. temperatuur bij verwarming | °C | -10 ... 25 | -10 ... 25 | -10 ... 25 | -10 ... 25 | -10 ... 25 |
| min. en max. temperatuur bij koeling | °C | 0 ... 30 | 0 ... 30 | 0 ... 30 | 0 ... 30 | 0 ... 30 |
| volume broncircuit in de warmtepomp | l | 2,5 | 3,1 | 3,6 | 4,5 | 5,3 |
| type vloeistof | | 30% ethyleenglycol | 30% ethyleenglycol | 30% ethyleenglycol | 30% ethyleenglycol | 30% ethyleenglycol |
| nominaal debiet bronpomp (ΔT 3K) bij B0/W35 | l/h | 1.290 | 2.320 | 3.000 | 3.590 | 4.780 |
| beschikbare opvoerhoogte bronpomp (ΔT 3K) bij B0/W35 | bar | 620 | 390 | 510 | 980 | 820 |
| max. elektrisch opgenomen vermogen bronpomp | W | 76 | 76 | 130 | 310 | 310 |
| aansluitingen ¹⁾ | | | | | | |
| aansluiting vertrek- en retour verwarmingscircuit | " | G 1½ | G 1½ | G 1½ | G 1½ | G 1½ |
| aansluiting vertrek- en retour broncircuit | " | G 1½ | G 1½ | G 1½ | G 1½ | G 1½ |
| aansluiting expansievat | " | G ¾ | G ¾ | G ¾ | G ¾ | G ¾ |
| afmetingen | | | | | | |
| hoogte | mm | 1.183 | 1.183 | 1.183 | 1.183 | 1.183 |
| breedte | mm | 595 | 595 | 595 | 595 | 595 |
| diepte | mm | 600 | 600 | 600 | 600 | 600 |
| gewicht bedrijfsklaar | kg | 151 | 167 | 175 | 187 | 200 |
| elektra | | | | | | |
| elektrische voeding compressor en elektrische weerstand | V/hz | 3/N/PE | 3/N/PE | 3/N/PE | 3/N/PE | 3/N/PE |
| algemene elektrische voeding | V/hz | 400/50 | 400/50 | 400/50 | 400/50 | 400/50 |
| zekeringen te voorzien compressor (type C traag 3-polig schakelend) | A | 16 | 16 | 16 | 16 | 16 |
| zekeringen te voorzien weerstand (type C traag 3-polig schakelend) | A | 16 | 16 | 16 | 16 | 16 |
| zekeringen te voorzien compressor + weerstand (type C traag) | A | 20 | 20 | 25 | 25 | 32 |
| sectie elektrische voedingskabel (400 V) | mm ² | 5G2,5 | 5G2,5 | 5G2,5 | 5G2,5 | 5G2,5 |
| startstroom met startstroombegrenzer (alleen compressor) | A | ≤ 15 | ≤ 19 | ≤ 22 | ≤ 26 | ≤ 30 |
| opgenomen elektrisch vermogen min./max. met weerstand | kW | 1,4/11,5 | 2,0/12,8 | 2,5/14,1 | 3,3/15,6 | 4,7/17,8 |
| vermogen elektrische weerstand | kW | 9 | 9 | 9 | 9 | 9 |
| beschermklasse | | IP 10B | IP 10B | IP 10B | IP 10B | IP 10B |

1) G = cilindrisch flensdichtend