

Technische fiche: flexoTHERM exclusieve 230 V VWF 57/4 - VWF 87/4 - VWF 117/4

bijzondere kenmerken

- green iQ-technologie (duurzaam, energie-efficiëntie en connectiviteit)
- beschikbare vermogens ca. 5, 8, en 11 kW
- energieklassen verwarming A++ (gemiddeld klimaat)
- bodem/water-systeem met als bron geothermie
- te combineren met een indirecte sanitaire warmwaterboiler type uniSTOR VIH RW of een zonneboiler uniSTOR VIH SW of een multi-functioneel buffervat allSTOR VPS
- weersafhankelijke regelaar multiMATIC VRC 700(f) (verplicht accessoire) met weergave van de energieopbrengst en buitenvoeler
- hoger werkingsrendement door een moderne en langere levensduur van de Scrollcompressor (10 jaar omruilwaarborg)
- vertrekwatertemperatuur tot 65 °C
- koelmiddel R 410 A
- hoogrendement pomp verwarming en broncircuit (EEI <0,23)
- geluidsarme werking gegarandeerd dankzij een thermische- en akoestische isolatie (Sound Safe System)
- eBUS systeem
- digitale display met tekst, status-, diagnose- en foutweergave
- passieve koeling (als accessoires VWZ NC beschikbaar)

toepassingen

- compacte warmtepomp voor de centrale verwarming en koeling
- geschikte oplossing voor allerlei woningtypes, van appartementen tot ééngezins- en laag energie woningen
- uitsluitend geschikt voor huishoudelijke toepassingen
- voor zowel traditionele (radiatoren/convectoren) als voor laagtemperatuurinstallaties (vloerverwarming) geschikt

complete uitrusting

- compleet geïsoleerd koelcircuit uitgerust met twee warmtewisselaars volledig uit roestvrijstaal (verdamer en condensor), een compressor type Scroll, 2 elektronische expansieventielen
- sensorgestuurd koelcircuit fabrieksaf gevuld met het chloorvrij koelmiddel R 410 A
- hoogrendement pomp verwarming en broncircuit (EEI <0,23)
- sanitaire voorrang d.m.v. een gemotoriseerde verdeelklep
- bijstook via een ingebouwde elektrische weerstand voor centrale verwarming en/of ondersteuning sanitaire warmwaterproductie, noodmodus, anti-legionellabeveiliging en antivriesbeveiliging
- bedrijfsurenteller verwarming
- stroomteller
- stroombegrenzer
- controle volgorde en aanwezigheid fasen netspanning
- vorstbeveiliging verwarming en sanitair
- invriesbeveiliging van de verdamer
- gebrek-aan-waterbeveiliging verwarmings- en broncircuit
- anti-blokkeersysteem op pompen en verdeelkleppen
- veiligheidsgroep broncircuit 3 bar meegeleverd
- expansievat broncircuit, expansievat en veiligheidsgroep cv te voorzien
- internetmodule VR 920 (optie) en de beschikbare multiMATIC applicatie, gratis te downloaden via de App Store of de Google Play, biedt de klant de mogelijkheid hun verwarmingssysteem via een smartphone of tablet te sturen

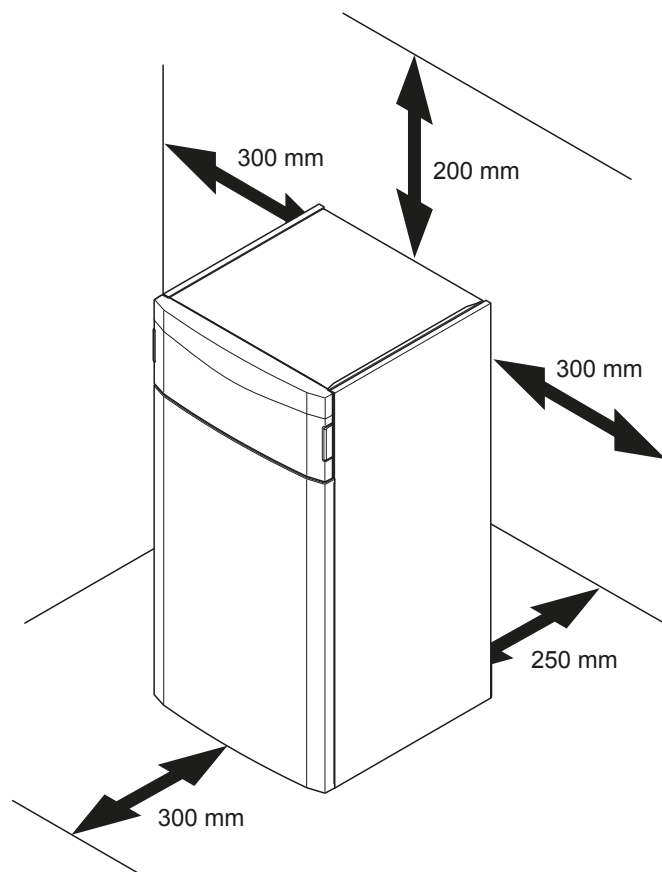
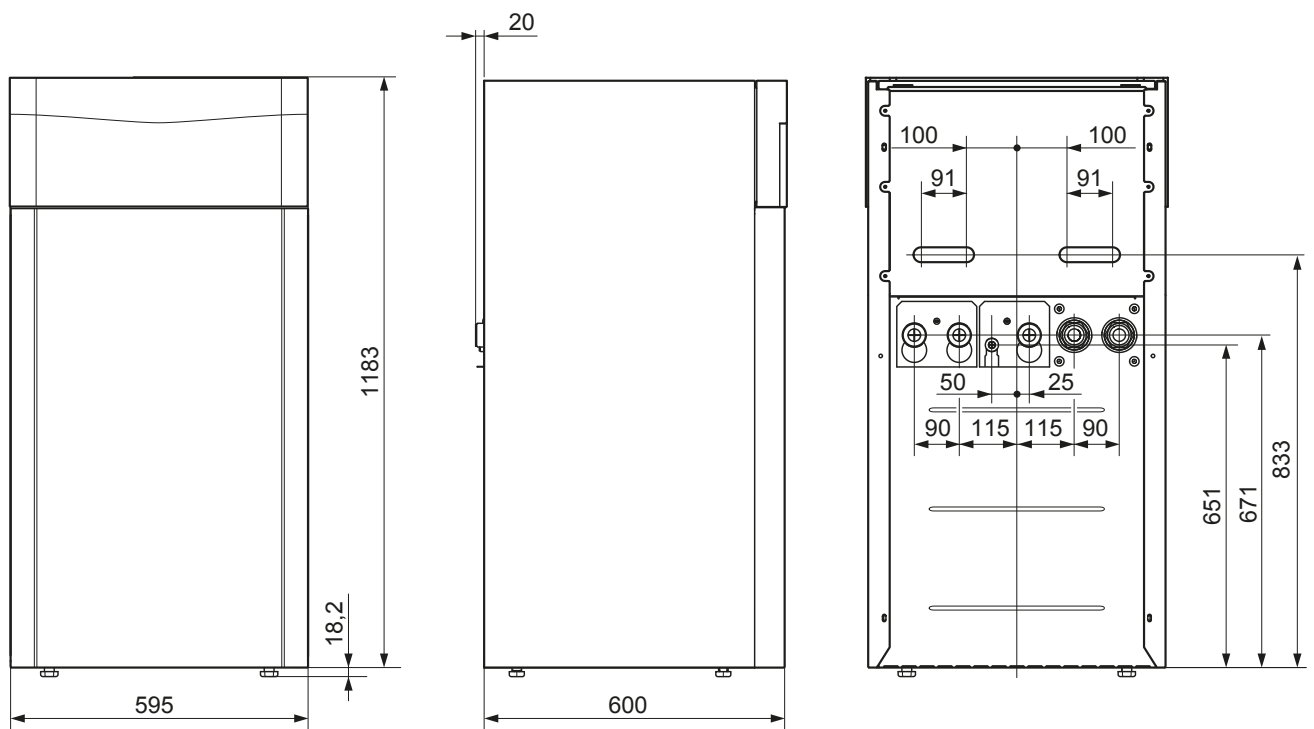
accessoires

- aansluitset 'recht' (code 0020212715)
- aansluitset 'haaks' (code 0020212716)
- vulstation broncircuit (code 0020106265)
- expansievat voor broncircuit tot 11 kW (code 302097)
- voor meer accessoires gelieve de actuele prijslijst te raadplegen

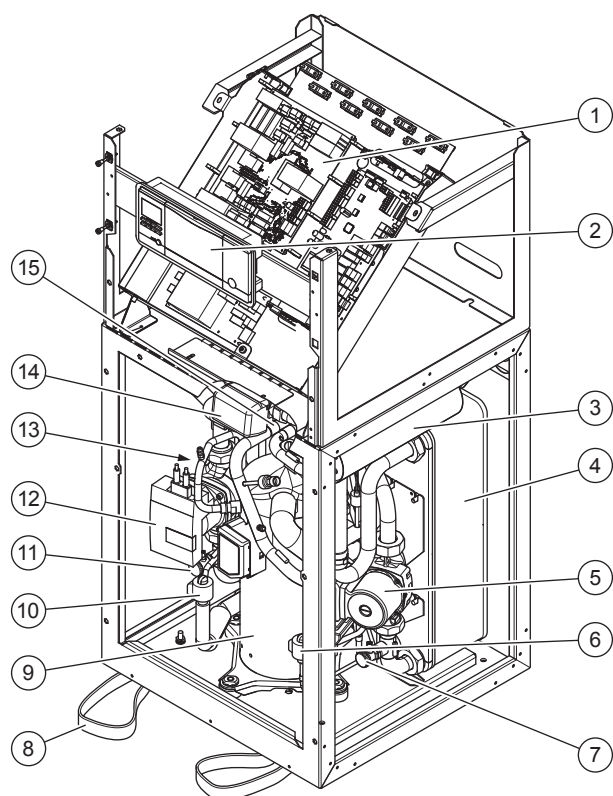
Benaming	Type	Artikelnummer
flexoTHERM exclusieve VWF 57/4	230 V	0010016428
flexoTHERM exclusieve VWF 87/4	230 V	0010016429
flexoTHERM exclusieve VWF 117/4	230 V	0010016430



Maatschets en aansluitpunten

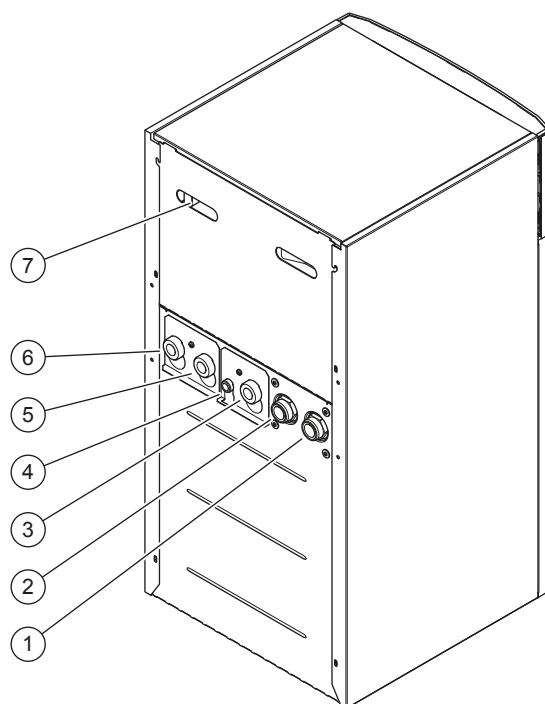


Overzicht componenten



Legende links

- 1 schakelkast
- 2 bedieningsbord
- 3 elektrische weerstand
- 4 condensor
- 5 cv-pomp
- 6 elektronisch expansieventiel
- 7 vul- en aflatkraan cv
- 8 handvaten transport
- 9 compressor
- 10 elektronisch expansieventiel
- 11 vul- en aflatkraan broncircuit
- 12 bronpomp
- 13 verdamper (niet afgebeeld)
- 14 verdeelklep sanitair
- 15 vierwegkraan



Legende rechts

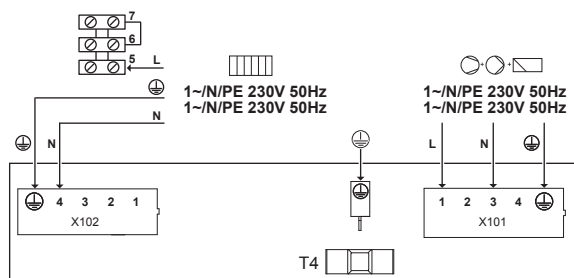
- 1 vertrek broncircuit (koud B)
- 2 retour broncircuit (warm A)
- 3 retour cv sanitaire boiler
- 4 expansievat cv
- 5 retour cv
- 6 vertrek cv
- 7 handvaten en kabeldoorvoeren

Technische gegevens

		VWF 57/4 230 V	VWF 87/4 230 V	VWF 117/4 230 V
EPB & ERP-gegevens energieklasse verwarming (W35 - gemiddeld klimaat) energieklasse verwarming (W55 - gemiddeld klimaat) seizoensrendement ErP (W35 gemiddeld klimaat bodem/water) seizoensrendement ErP (W55 gemiddeld klimaat bodem/water) type pomp verwarming en broncircuit max. vermogen cv-pomp EEI-waarde cv-pomp max. vermogen bron-pomp EEI-waarde bron-pomp	- - % % - W EEI W EEI	A++ A++ 188 135 natlopende pomp 63 ≤ 0,23 75 ≤ 0,21	A++ A++ 186 137 natlopende pomp 63 ≤ 0,23 75 ≤ 0,21	A++ A++ 191 141 natlopende pomp 63 ≤ 0,23 130 ≤ 0,23
vermogen vermogen (B0/W35 ΔT 5K volgens EN 14511) opgenomen vermogen prestatiecoëfficiënt (COP)	kW kW	5,40 1,40 4,50	8,40 2,10 4,40	11,50 2,80 4,60
passieve koeling koelvermogen (met accessoire VWZ NC 11)	kW	8,3	11,4	14,7
verwarming min. en max. vertrekwatertemperatuur cv (instelbereik) min./max. werkdruk verwarming volume verwarmingscircuit in de warmtepomp nominaal debiet cv-pomp bij B0/W35 (ΔT 5K) beschikbare opvoerhoogte pomp cv-pomp bij B0/W35 (ΔT 5K) max. elektrisch opgenomen vermogen cv-pomp opgenomen vermogen cv-pomp bij B0/W35 (ΔT 5K) en 250 mbar drukverlies cv geluidsniveau warmtepomp volgens ErP	°C bar l l/h bar W W db(A)	25 ... 65 0,7 ... 3,0 3,2 930,0 650,0 63,0 24,0 45,0	25 ... 65 0,7 ... 3,0 3,9 1450,0 440,0 63,0 37,0 54,0	25 ... 65 0,7 ... 3,0 4,4 1930,0 300,0 63,0 49,0 51,0
koelcircuit koelmiddel inhoud werkingsdruk type compressor expansieventiel	kg bar	R 410 A 1,50 46,0 scroll elektronisch	R 410 A 2,40 46,0 scroll elektronisch	R 410 A 2,50 46,0 scroll elektronisch
bronicircuit min. en max. werkdruk min. en max. temperatuur bij verwarming min. en max. temperatuur bij koeling volume bronicircuit in de warmtepomp nominaal debiet bronpomp (ΔT 3K) bij B0/W35 beschikbare opvoerhoogte bronpomp (ΔT 3K) bij B0/W35 max. elektrisch opgenomen vermogen bronpomp	bar °C °C l l/h bar W	0,7 ... 3,0 -10 ... 25,0 0 ... 30,0 2,5 1300,0 630,0 75,0	0,7 ... 3,0 -10 ... 25,0 0 ... 30,0 3,1 2210,0 410,0 75,0	0,7 ... 3,0 -10 ... 25,0 0 ... 30,0 3,6 2870,0 550,0 130,0
aansluitingen ¹⁾ aansluiting vertrek- en retour verwarmingscircuit aansluiting vertrek- en retour bronicircuit aansluiting expansievat	" " "	G 1½ G 1½ G ¾	G 1½ G 1½ G ¾	G 1½ G 1½ G ¾
afmetingen hoogte/breedte/diepte gewicht (bedrijfsklaar)	mm kg	1183/595/600 157	1183/595/600 173	1183/595/600 185
elektra elektrische voeding schema 1 (compressor/primair- en cv-circuit) elektrische voeding schema 2 (compressor/primair- en cv-circuit) elektrische voeding elektrische weerstand schema 1 elektrische voeding elektrische weerstand schema 2 zekeringen te voorzien (type C traag 3-polig) startstroom met startstroombegrenzer (alleen compressor) opgenomen elektrisch vermogen min./max. (alleen compressor) elektrisch vermogen ingebouwde weerstand (instelbaar) schema 1 (230 V) elektrisch vermogen ingebouwde weerstand (instelbaar) schema 2 (3x 230 V) beschermklasse EN 60529	V/hz V/hz V/hz V/hz A A kW kW kW	1/N/PE 230/50 2/PE 230/50 1/N/PE 230/50 3/PE 230/50 volgens schema < 15 1,4 / 2,1 2 / 3,5 / 5,5 2/3,5/5,5/7/9 IP 10B	1/N/PE 230/50 2/PE 230/50 1/N/PE 230/50 3/PE 230/50 volgens schema < 19 2,1 / 3,1 2 / 3,5 / 5,5 2/3,5/5,5/7/9 IP 10B	1/N/PE 230/50 2/PE 230/50 1/N/PE 230/50 3/PE 230/50 volgens schema < 60 2,6 / 4,1 2 / 3,5 / 5,5 2/3,5/5,5/7/9 IP 10B

¹⁾ G = cilindrisch flensdichtend

Schema 1 (230 V) standaard bij levering



Schema 2 (3x 230 V)

