

Installatie- en onderhoudshandleiding



flexoTHERM exclusive

VWF 57/4 230V

VWF 87/4 230V

VWF 117/4 230V

BEnI

Uitgever/fabrikant



Vaillant GmbH

Berghauser Str. 40 ■ D-42859 Remscheid
Tel. +49 21 91 18-0 ■ Fax +49 21 91 18-2810
info@vaillant.de ■ www.vaillant.de



Inhoudsopgave

Inhoudsopgave

1	Veiligheid	4	8.11	Optionele toebehoren installeren.....	25
1.1	Waarschuwingen bij handelingen.....	4	8.12	Circulatiepomp aansluiten.....	25
1.2	Reglementair gebruik.....	4	8.13	Warmtepompsysteem op fotovoltaïsche installatie aansluiten.....	25
1.3	Algemene veiligheidsinstructies.....	4	8.14	Elektrische installatie controleren.....	26
1.4	Voorschriften (richtlijnen, wetten, normen).....	6	8.15	Installatie afsluiten.....	26
2	Aanwijzingen bij de documentatie	7	9	Ingebruikname	26
2.1	Aanvullend geldende documenten in acht nemen.....	7	9.1	Bedieningsconcept.....	26
2.2	Documenten bewaren.....	7	9.2	Warmtepompsysteem in gebruik nemen.....	26
2.3	Geldigheid van de handleiding.....	7	9.3	Installatieassistent doorlopen.....	27
3	Systeemoverzicht	7	9.4	Installateurniveau oproepen.....	27
3.1	Opbouw van het warmtepompsysteem.....	7	9.5	Aanvoertemperatuurregeling CV-bedrijf.....	28
3.2	Werkwijze.....	8	9.6	Statistieken oproepen.....	28
3.3	Veiligheidsinrichtingen.....	9	9.7	Productfunctie controleren.....	28
4	Productbeschrijving	10	10	Aanpassing aan de CV-installatie	28
4.1	Productopbouw.....	10	10.1	Instelparameters.....	28
4.2	Gegevens op het typeplaatje.....	11	10.2	Hoogefficiënte pompen instellen.....	28
4.3	Toelichting bij de productstickers.....	11	10.3	Aanvoertemperatuur in het CV-bedrijf instellen (zonder aangesloten thermostaat).....	30
4.4	Typeaanduiding en serienummer.....	11	10.4	Aanvoertemperatuur in het koelbedrijf instellen (zonder aangesloten thermostaat).....	30
4.5	CE-markering.....	11	10.5	Product aan de gebruiker opleveren.....	30
5	Montage	11	11	Verhelpen van storingen	30
5.1	Leveringsomvang controleren.....	11	11.1	Live monitor (actuele productstatus) weergeven.....	30
5.2	Opstelplaats kiezen.....	12	11.2	Foutcodes controleren.....	30
5.3	Afmetingen.....	13	11.3	Foutgeheugen opvragen.....	31
5.4	Minimumafstanden.....	14	11.4	Foutgeheugen resetten.....	31
5.5	Warmtepomp transporteren.....	14	11.5	Installatieassistent opnieuw starten.....	31
5.6	Product opstellen.....	15	11.6	Testprogramma's toepassen.....	31
5.7	Draaglussen verwijderen.....	15	11.7	Actorentest uitvoeren.....	31
5.8	Frontmantel demonteren.....	15	11.8	Leidingveiligheidsschakelaar van de elektrische hulpverwarming.....	31
5.9	Manteldeksel en zijmantels demonteren.....	15	12	Inspectie en onderhoud	31
5.10	Koudemiddelcircuitafdekking indien nodig demonteren.....	16	12.1	Aanwijzingen voor inspectie en onderhoud.....	31
6	Hydraulische installatie uitvoeren	16	12.2	Reserveonderdelen aankopen.....	31
6.1	Vereisten aan het CV-circuit.....	16	12.3	Inspectie- en onderhoudschecklist.....	32
6.2	Warmtepomp op CV-circuit aansluiten.....	16	12.4	Vuldruk van de CV-installatie controleren en corrigeren.....	32
6.3	Warmtepomp op brijncircuit aansluiten.....	17	12.5	Vuldruk van het brijncircuit controleren en corrigeren.....	32
6.4	Hydraulische schakeling in het systeem.....	17	12.6	Heringebruikname en proefbedrijf uitvoeren.....	32
7	Installatie vullen en ontluichten	17	13	Buitenbedrijfstelling	32
7.1	CV-circuit vullen en ontluichten.....	17	13.1	Product tijdelijk buiten bedrijf stellen.....	32
7.2	Brijncircuit vullen en ontluichten.....	19	13.2	Product buiten bedrijf stellen.....	32
8	Elektrische installatie	20	14	Recycling en afvoer	32
8.1	eBus-leidingen plaatsen.....	21	14.1	Brijnvloeistof afvoeren.....	33
8.2	Schakelkast openen.....	21	14.2	Koudemiddel laten afvoeren.....	33
8.3	Schakelkast.....	21	15	Serviceteam	33
8.4	Stroomvoorziening tot stand brengen.....	21	Bijlage	34	
8.5	Netaansluitingsprintplaat.....	23	A	Stroomvoorziening 1~N/PE 230 V (aansluitschema 1 = )	34
8.6	Printplaat thermostaat.....	24	B	Stroomvoorziening 3~/PE 230 V (aansluitschema 2 = )	34
8.7	Aansluitklemmen.....	25			
8.8	Systeemthermostaat en toebehoren op de elektronica aansluiten.....	25			
8.9	Bedrading uitvoeren.....	25			
8.10	VRC DCF installeren.....	25			

C	Overzicht installatieniveau.....	35
D	Statuscodes - overzicht	39
E	Foutcodes.....	41
F	Karakteristieke waarden externe temperatuursensor VR 10.....	46
G	Karakteristieke waarden interne temperatuursensoren.....	47
H	Karakteristieke waarden buitentemperatuursensor VRC DCF	48
I	Warmtepompschema	49
J	Stroomschema.....	51
K	Testvoorwaarden voor het bepalen van de vermogensgegevens volgens EN 14511	52
K.1	Gebouwcircuit (warmtebenuttingszijde in het CV-bedrijf).....	52
L	Technische gegevens	52
L.1	Algemeen.....	52
L.2	Warmtebron brijn	54
L.3	Warmtebron grondwater	56
M	Ontwerpstromen = I_n [A]	58
	Trefwoordenlijst	60

1 Veiligheid

1 Veiligheid

1.1 Waarschuwingen bij handelingen

Classificatie van de waarschuwingen bij handelingen

De waarschuwingen bij handelingen zijn als volgt door waarschuwingstekens en signaalwoorden aangaande de ernst van het potentiële gevaar ingedeeld:

Waarschuwingstekens en signaalwoorden



Gevaar!

Direct levensgevaar of gevaar voor ernstig lichamelijk letsel



Gevaar!

Levensgevaar door een elektrische schok



Waarschuwing!

Gevaar voor licht lichamelijk letsel



Opgelet!

Kans op materiële schade of milieuschade

1.2 Reglementair gebruik

Er kan bij ondeskundig of oneigenlijk gebruik gevaar ontstaan voor lijf en leven van de gebruiker of derden resp. schade aan het product en andere voorwerpen.

Het warmtepompsysteem is uitsluitend bestemd voor huishoudelijk gebruik.

Het warmtepompsysteem is als warmteopwekker met koelfunctie voor gesloten CV-installaties en de warmwaterbereiding bestemd. Het gebruik van de warmtepomp buiten de gebruiksgrenzen leidt tot het uitschakelen van de warmtepomp door de interne regel- en veiligheidsinrichtingen.

Het koelbedrijf met radiatorverwarmingen is niet toegestaan, aangezien er met radiatoren niet voldoende warmte-overdragende vlakken ter beschikking staan.

Het reglementaire gebruik houdt in:

- het naleven van de bijgevoegde gebruiks-, installatie- en onderhoudshandleidingen van het product en van alle andere componenten van de installatie
- de installatie en montage conform de product- en systeemvergunning

- het naleven van alle in de handleidingen vermelde inspectie- en onderhoudsvoorwaarden.

Het gebruik volgens de voorschriften omvat bovendien de installatie conform de IP-code.

Een ander gebruik dan het in deze handleiding beschreven gebruik of een gebruik dat van het hier beschreven gebruik afwijkt, geldt als niet reglementair. Als niet reglementair gebruik geldt ook ieder direct commercieel of industrieel gebruik.

Attentie!

Ieder misbruik is verboden.

1.3 Algemene veiligheidsinstructies

1.3.1 Gevaar door ontoereikende kwalificatie

De volgende werkzaamheden mogen alleen vakmensen met voldoende kwalificaties uitvoeren:

- Montage
- Demontage
- Installatie
- Ingebruikname
- Inspectie en onderhoud
- Reparatie
- Buitenbedrijfstelling
- ▶ Neem alle productbegeleidende handleidingen in acht.
- ▶ Ga te werk conform de actuele stand der techniek.
- ▶ Neem alle betreffende richtlijnen, normen, wetten en andere voorschriften in acht.

1.3.2 Verwondingsgevaar door hoog productgewicht

- ▶ Transporteer het product met minstens twee personen.

1.3.3 Levensgevaar door ontbrekende veiligheidsinrichtingen

De in dit document opgenomen schema's geven niet alle voor een deskundige installatie vereiste veiligheidsinrichtingen weer.

- ▶ Installeer de nodige veiligheidsinrichtingen in de installatie.



- ▶ Neem de betreffende nationale en internationale wetten, normen en richtlijnen in acht.

1.3.4 Gevaar voor materiële schade door vorst

- ▶ Installeer het product niet in ruimtes die aan vorst blootstaan.

1.3.5 Levensgevaar door een elektrische schok

Als u spanningsvoerende componenten aanraakt, bestaat levensgevaar door elektrische schok.

Voor u aan het product werkt:

- ▶ Schakel het product spanningsvrij door alle stroomvoorzieningen alpolig uit te schakelen (elektrische scheidingsinrichting met minstens 3 mm contactopening, bijv. zeke-ring of leidingbeveiligingsschakelaar).
- ▶ Beveilig tegen herinschakelen.
- ▶ Wacht minstens 3 min tot de condensatoren ontladen zijn.
- ▶ Controleer op spanningvrijheid.

1.3.6 Verbrandingsgevaar door brijnvloeistof

De brijnvloeistof ethyleenglycol is gevaarlijk voor de gezondheid.

- ▶ Vermijd huid- en oogcontact.
- ▶ Draag handschoenen en veiligheidsbril.
- ▶ Vermijd inademen en inslikken.
- ▶ Neem het bij de brijnvloeistof gevoegde veiligheidsgegevensblad in acht.

1.3.7 Verbrandingsgevaar door hete en koude componenten

Bij alle niet-geïsoleerde pijpleidingen en bij de elektrische extra verwarming bestaat het gevaar van verbranding.

- ▶ Ga pas met de componenten aan het werk wanneer deze de omgevingstemperatuur hebben bereikt.

1.3.8 Gevaar voor materiële schade door ongeschikt montagevlak

Oneffenheid van het montageoppervlak kan lekken in het product veroorzaken.

Bij onvoldoende draagvermogen kan het product omvallen.

- ▶ Zorg ervoor dat het product vlak op het montageoppervlak staat.
- ▶ Zorg ervoor dat het montageoppervlak voor het bedrijfsgewicht van het product voldoende draagvermogen heeft.

1.3.9 Gevaar voor materiële schade door storingen

Niet verholpen storingen, veranderingen aan de veiligheidsinrichtingen en niet uitgevoerd onderhoud kunnen tot storingen en veiligheidsrisico's bij het bedrijf leiden.

- ▶ Zorg ervoor dat de CV-installatie zich in een technisch perfecte staat bevindt.
- ▶ Zorg ervoor dat er geen veiligheids- en bewakingsinrichtingen verwijderd, overbrugd of buiten werking gesteld zijn.
- ▶ Verhelp storingen en schade die de veiligheid zouden belemmeren.

1.3.10 Verwondingsgevaar door bevriezing bij contact met koudemiddel

Het product wordt met een bedrijfsvulling van het koudemiddel R410A geleverd. Lekkend koudemiddel kan bij het aanraken van het lek tot bevriezingen leiden.

- ▶ Als er koudemiddel vrijkomt, geen onderdelen van het product aanraken.
- ▶ Adem dampen of gassen die bij lekken uit het koudemiddelcircuit komen niet in.
- ▶ Vermijd huid- of oogcontact met het koudemiddel.
- ▶ Raadpleeg bij huid- of oogcontact met het koudemiddel een arts.

1.3.11 Kans op materiële schade door ongeschikt gereedschap

- ▶ Om schroefverbindingen vast te draaien of te lossen, dient u geschikt gereedschap te gebruiken.

1.3.12 Gevaar voor materiële schade door condens in het huis

In het CV-bedrijf zijn de leidingen tussen warmtepomp en warmtebron koud, zodat zich op de leidingen in het huis condenswater kan vormen. In het koelbedrijf zijn de leidingen van het afgiftecircuit koud, zodat bij dauw-





1 Veiligheid

puntoverschrijding eveneens condens kan ontstaan. Condens kan materiële schade veroorzaken, bijv. door corrosie.

- ▶ Zorg ervoor dat de thermische isolatie van de leidingen niet beschadigd wordt.

1.3.13 Milieuschade door lekkend koudemiddel vermijden

Het product bevat het koudemiddel R 410 A. Het koudemiddel mag niet in de atmosfeer komen. R 410 A is een door het Kyoto-protocol beschreven gefluoreerd broeikasgas met GWP 2088 (GWP = Global Warming Potential). Komt het in de atmosfeer terecht, dan werkt het 2088 keer zo sterk als het natuurlijke broeikasgas CO₂.

Het in het product aanwezige koudemiddel moet voor het afvoeren van het product volledig in een daarvoor geschikt reservoir worden afgezogen, om het daarna conform de voorschriften te recyclen of af te voeren.

- ▶ Zorg ervoor dat alleen officieel gecertificeerde installateurs met de nodige veiligheidsuitrusting onderhoudswerkzaamheden en ingrepen aan het koudemiddelcircuit uitvoeren.
- ▶ Laat het in het product aanwezige koudemiddel door een gecertificeerde installateur conform de voorschriften recyclen of afvoeren.

1.4 Voorschriften (richtlijnen, wetten, normen)

- ▶ Neem de nationale voorschriften, normen, richtlijnen en wetten in acht.



2 Aanwijzingen bij de documentatie

2.1 Aanvullend geldende documenten in acht nemen

- ▶ Neem absoluut alle bedienings- en installatiehandleidingen die bij de componenten van de installatie worden meegeleverd in acht.

2.2 Documenten bewaren

- ▶ Gelieve deze handleiding alsook alle aanvullend geldende documenten aan de gebruiker van de installatie te geven.

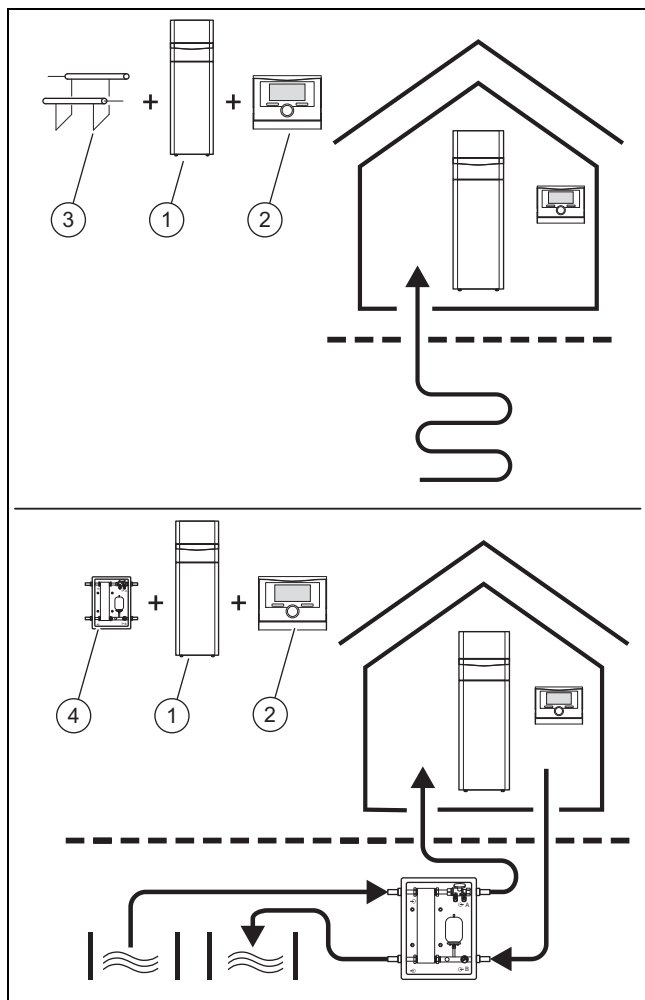
2.3 Geldigheid van de handleiding

Deze handleiding geldt uitsluitend voor:

Product
VWF 57/4 230V
VWF 87/4 230V
VWF 117/4 230V

3 Systemoverzicht

3.1 Opbouw van het warmtepompsysteem



Het warmtepompsysteem bestaat uit de volgende componenten:

- Warmtepomp (1)
- Systeemthermostaat (2) (vanaf VRC 700)
- Buitentemperatuurvoeler met DCF-ontvanger
- eventueel systeemvoeler
- Bij warmtebron bodem, aardsonde(3)
- Bij warmtebron bronwater: grondwatermodule (4)

Het warmtepompsysteem wekt warmte op in CV-installaties en in de warmwaterbereiding door de warmte-energie aan een warmtebronicircuit te onttrekken en via het interne koudemiddelcircuit aan het CV-circuit af te geven. Tegelijkertijd bestaat de mogelijkheid van een actieve koeling via circuitomkeer. De warmtepomp kan op twee verschillende types warmtebronnen worden aangesloten. Hiertoe behoren de omgevingsenergie en het grondwater met behulp van een daartussen geschakeld overdrachtstation.

3.1.1 Warmtepomp

- Vervullen van de verwarmingsaanvraag van de systeemthermostaat tot een minimale buitentemperatuur en tot een maximale gewenste aanvoertemperatuur.
- Vervullen van de koelaanvragen van de systeemthermostaat tot een maximale brontemperatuur.
- Warmwaterbereiding met externe warmwaterboiler

3.1.2 Grondwatermodule

Warmteoverdracht uit het grondwater op het warmtetransportmedium brijn van de warmtepomp.

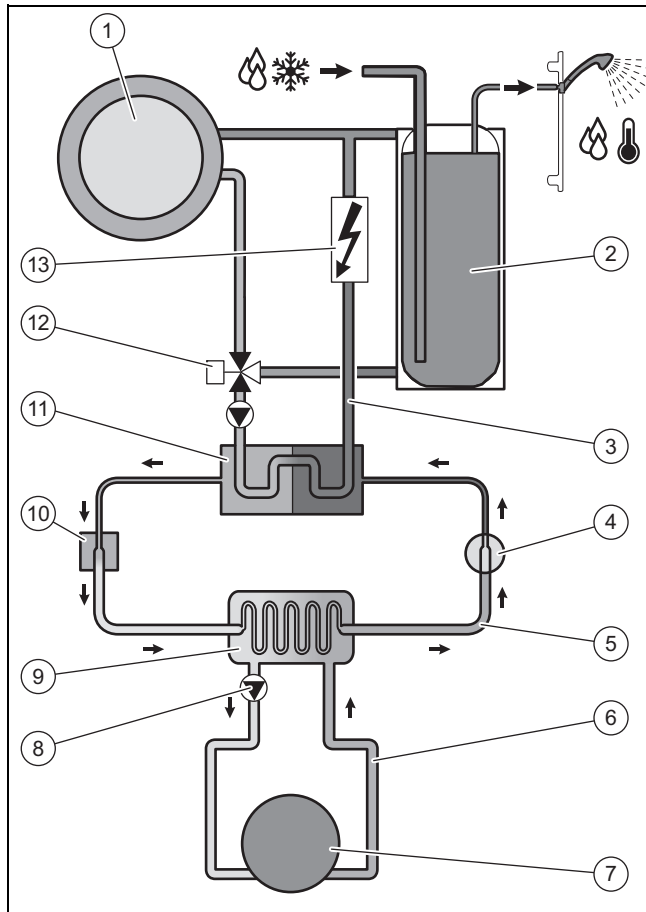
3.1.3 Passieve koelingsmodule (optioneel)

Bij gebruik van de warmtebronnen type bodem of grondwater wordt uitsluitend door middel van circulatiepompen en klepomschakeling de warmte van het CV-water overgedragen op het warmtebronmedium.

3 Systeemoverzicht

3.2 Werkwijze

3.2.1 Warmtepomp



1	CV-installatie	8	Brijnpomp
2	Warmwaterboiler (optioneel)	9	Verdamper
3	CV circuit	10	Elektronisch expansieventiel
4	Compressor	11	Condensator
5	Koelmiddelcircuit	12	Omschakelklep verwarming/boilerlading
6	Brijncircuit	13	Elektrische hulpverwarming
7	Warmtebron		

Het warmtepompstelsel gebruikt de omgevingsenergie of het grondwater als warmtebron.

De warmtepomp bestaat uit de volgende gescheiden circuits die met warmtewisselaars met elkaar gekoppeld zijn. Deze circuits zijn:

- Het brijncircuit, dat de warmte-energie aan de bodem of het grondwater onttrekt en deze aan het koelmiddelcircuit doorgeeft
- Het koelmiddelcircuit waarmee de warmte-energie van de warmtebron op een bruikbaar hoger temperatuurniveau wordt gebracht en aan het verwarmingscircuit afgegeven wordt
- Het CV-circuit waarmee de woonruimtes worden verwarmd

Via de verdamper is het koelmiddelcircuit aan de warmtebron gekoppeld en neemt deze de warmte-energie ervan op. Daarbij verandert de aggregaattoestand van het koelmiddel, het verdampt. Via de condensator is het koelmiddelcircuit met de CV-installatie verbonden, waaraan hij de

warmte-energie opnieuw afgeeft. Daarbij wordt het koelmiddel weer vloeibaar, het condenseert.

Omdat warmte-energie slechts door een lichaam met hogere temperatuur op een lichaam met lagere temperatuur kan overgaan, moet het koelmiddel in de verdamper een lagere temperatuur dan de warmtebron hebben. Daarentegen moet de temperatuur van het koelmiddel in de condensator hoger zijn dan deze van het verwarmingswater om de warmte-energie daar te kunnen afgeven.

Deze verschillende temperaturen worden in het koelmiddelcircuit via een compressor en een expansieventiel gecreëerd, die zich tussen de verdamper en de condensator bevinden. Het dampvormige koelmiddel stroomt van de verdamper komend in de compressor en wordt door de compressor verdicht. Hierbij stijgen de druk en de temperatuur van de koelmiddeldamp sterk. Na deze procedure stroomt het koelmiddel door de condensator, waarin het zijn warmte-energie door condensatie aan het verwarmingswater afgeeft. Als vloeistof stroomt het naar het expansieventiel, daarin ontspant het zich sterk en verliest daarbij extreem aan druk en temperatuur. Deze temperatuur is nu lager dan deze van het brijn dat door de verdamper stroomt. Het koelmiddel kan daardoor in de verdamper nieuwe warmte-energie opnemen, waarbij het opnieuw verdampt en naar de compressor stroomt. Het proces begint weer van voor af aan.

De verdamper en delen van het koelmiddelcircuit in het binnenste van de warmtepomp zijn koude-geïsoleerd, zodat er geen condens vrijkomt. Mocht er een klein beetje condens vrijkomen, dan verdamt dit door de warmteontwikkeling in het binnenste van de warmtepomp.

Het product is met een actieve koelfunctie uitgerust waarmee in de zomer bij hogere buitentemperaturen, de temperatuur in de woonruimtes getemperd kan worden. Voor dit gebruik is bodem en grondwater geschikt als warmtebron. Hiervoor is een vierwegomschakelklep in het koelmiddelcircuit van de warmtepomp ingebouwd. Het principe van de actieve koeling wordt toegepast, waarmee met behulp van het koelmiddelcircuit warmte-energie aan de warmtebenuttingsinstallatie (bijv. vloerverwarming) onttrokken wordt, om deze naar de warmtebron te leiden. Hiervoor wordt met behulp van de vierwegomschakelklep de warmtewisselprocedures in de verdamper en condensator hydraulisch in het koelmiddelcircuit verwisseld.

Het verwarmingswater, dat in de aanvoer kouder is dan de ruimtetemperatuur, neemt warmte-energie uit de ruimtes op en wordt via de CV-circuitpomp naar de condensator (die in het koelbedrijf als verdamper werkt) getransporteerd. Deze warmte-energie wordt door het koelmiddel opgenomen en via de condensator op een hoger temperatuurniveau gebracht. Daarna wordt de warmte-energie in de verdamper (die in het koelbedrijf als condensator werkt) aan het brijn afgegeven. Het afgekoelde koelmiddel wordt naar het expansieventiel geleid om opnieuw warmte-energie uit de condensator te kunnen opnemen. De brijnpomp transporteert de warme brijn in de bodem, waar de warmte-energie afgevoerd wordt.

Bij de installatie kan het zinvol zijn om sommige ruimtes (bijv. badkamer) van de koelfunctie uit te sluiten en hiervoor afzonderlijk afsluitkleppen aan te sturen. De warmtepompelektronica geeft een signaal dat voor zo'n aansturing gebruikt kan worden.

Als alternatief is er ook een passief koelingsmodel verkrijgbaar, waarmee zonder compressorbedrijf en dus zonder bedrijf van het koelmiddelcircuit warmte-energie, bijv. via een

vloerverwarming uit de ruimtes naar de bodem wordt getransporteerd.

Indien nodig, kan de geïntegreerde elektrische extra verwarming via het warmtepompdisplay in de verschillende vermogensniveaus worden geactiveerd. De aansturing van de elektrische extra verwarming vindt vervolgens plaats door de systeemthermostaat.

3.2.2 Weersafhankelijke systeemthermostaat

Het warmtepompstelsysteem is met een weersafhankelijke systeemthermostaat uitgerust die afhankelijk van het regelings-type het CV-, koel- en warmwaterbedrijf ter beschikking stelt en dit in het automatische bedrijf regelt.

De thermostaat verandert de gewenste aanvoertemperatuur afhankelijk van de buitentemperatuur. De buitentemperatuur wordt door een afzonderlijke, in de open lucht gemonteerde voeler gemeten en naar de thermostaat geleid. De kamertemperatuur is alleen van de voorinstellingen afhankelijk. Invloeden van de buitentemperatuur worden gecompenseerd. De warmwaterbereiding wordt door de weersafhankelijke regeling niet beïnvloed. De installatie en bediening zijn in de handleidingen van de systeemthermostaat beschreven.

3.2.3 Weergave energieverbruik en energieopbrengst

De systeemthermostaat toont op het display en in de bijkomende bruikbare app waarden over het energieverbruik en de energieopbrengst. De systeemthermostaat geeft een inschatting van de waarden van de installatie weer. De waarden worden o.a. beïnvloed door:

- Installatie/uitvoering van de CV-installatie
- Gebruikersgedrag
- Seizoensgebonden omgevingsomstandigheden
- Toleranties en componenten

Externe componenten, zoals bijv. externe CV-pompen of kleppen en andere verbruikers en opwekkers in het huishouden blijven buiten beschouwing.

De afwijkingen tussen weergegeven en werkelijk energieverbruik of energie-opbrengst kunnen aanzienlijk zijn.

De gegevens over het energieverbruik of energie-opbrengst zijn niet geschikt om energieafrekeningen te maken of te vergelijken.

3.3 Veiligheidsinrichtingen

3.3.1 Vorstbeschermingsfunctie

De vorstbeschermingsfunctie voor de installatie wordt via de systeemthermostaat gestuurd. Bij uitval van de systeemthermostaat garandeert de warmtepomp een beperkte vorstbescherming voor het CV-circuit.

3.3.2 Beveiliging CV-watergebrek

Deze functie bewaakt permanent de CV-waterdruk om een mogelijk CV-watertekort te verhinderen. Een analoge druksensor schakelt de warmtepomp uit en andere modules, voor zover aanwezig, naar stand-by als de waterdruk onder de minimumdruk daalt. De druksensor schakelt de warmtepomp opnieuw in als de waterdruk de bedrijfsdruk bereikt.

- Minimumdruk CV-circuit: $\geq 0,05$ MPa ($\geq 0,50$ bar)
- Min. werkdruk CV circuit: $\geq 0,07$ MPa ($\geq 0,70$ bar)

3.3.3 Brijntekortbeveiliging

De brijntekortbeveiliging bewaakt permanent de vloeistofdruk in het omgevingscircuit om een mogelijk vloeistoftekort te verhinderen. Een analoge druksensor schakelt de warmtepomp uit en andere modules, voor zover aanwezig, naar stand-by als de vloeistofdruk onder de minimumdruk daalt. De druksensor schakelt de warmtepomp opnieuw in als de vloeistofdruk de bedrijfsdruk bereikt.

- Minimumdruk brijnvloeistof: $\geq 0,05$ MPa ($\geq 0,50$ bar)
- Min. werkdruk brijnvloeistof: $\geq 0,07$ MPa ($\geq 0,70$ bar)

3.3.4 Invries beveiliging

Deze functie verhindert het invriezen van de verdampers bij overschrijding van een bepaalde warmtebrontemperatuur.

De uitgangstemperatuur van de warmtebron wordt voortdurend gemeten. Wanneer de uitgangstemperatuur van de warmtebron onder een bepaalde waarde daalt, dan wordt de compressor met een statusmelding tijdelijk uitgeschakeld. Wanneer deze fout drie keer achter elkaar optreedt, dan volgt een uitschakeling met weergave van een foutmelding.

3.3.5 Pompblokkeer- en ventielblokkeerbeveiliging

Deze functie verhindert het vastlopen van de pompen voor verwarmingswater en brijn en van alle omschakelkleppen. De pompen en kleppen die 23 uur lang niet in gebruik waren, worden na elkaar voor de duur van 10-20 seconden ingeschakeld.

3.3.6 Hogedrukpressostaat in het koudemiddelcircuit

De hogedrukpressostaat schakelt de warmtepomp uit als de druk in het koudemiddelcircuit te hoog is. Na een wachttijd volgt een bijkomende startpoging van de warmtepomp. Na drie mislukte startpogingen na elkaar wordt een foutmelding weergegeven.

- Koudemiddelcircuitdruk max.: 4,60 MPa (g) (46,00 bar (g))
- Wachttijd: 5 min (na het eerste optreden)
- Wachttijd: 30 min (na het tweede en elk daarop volgend optreden)

Terugzetten van de foutenteller bij intreden van beide voorwaarden:

- Warmteaanvraag zonder voortijdig uitschakelen
- 60 min ongestoord bedrijf

3.3.7 Heetgasthermostaat in het koudemiddelcircuit

De heetgasthermostaat schakelt de warmtepomp uit als de druk in het koudemiddelcircuit te hoog is. Na een wachttijd volgt een bijkomende startpoging van de warmtepomp. Na drie mislukte startpogingen na elkaar wordt een foutmelding weergegeven.

- Koudemiddelcircuittemperatuur max.: 135 °C
- Wachttijd: 5 min (na het eerste optreden)
- Wachttijd: 30 min (na het tweede en elk daarop volgend optreden)

4 Productbeschrijving

Terugzetten van de foutenteller bij intreden van beide voorwaarden:

- Warmteaanvraag zonder voortijdig uitschakelen
- 60 min ongestoord bedrijf

3.3.8 Veiligheidstemperatuurbegrenzer (VTB) in het CV-circuit

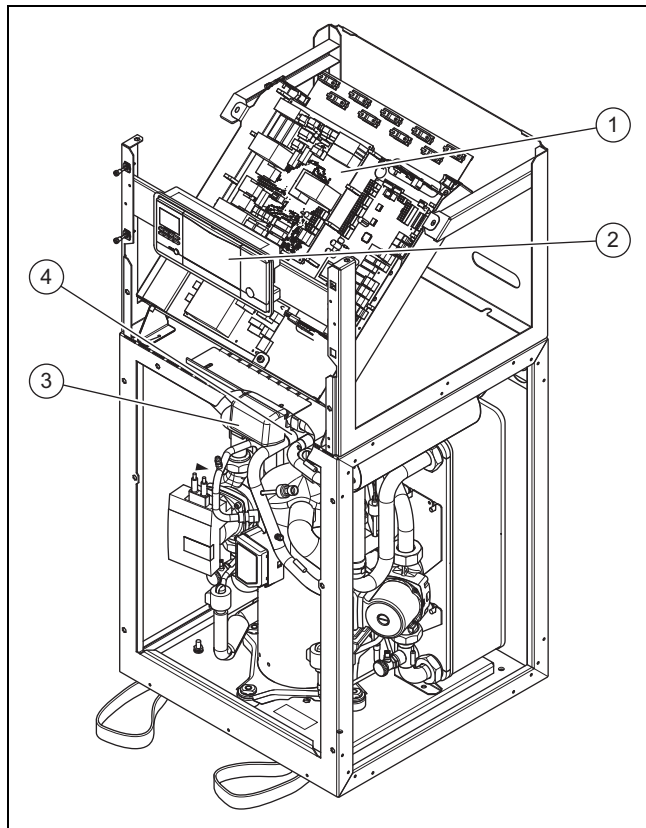
Als de druk in het CV-circuit van de interne elektrische hulpverwarming de maximumtemperatuur overschrijdt, dan schakelt de VTB de elektrische hulpverwarming vergrendelend uit. Na een wachttijd volgt een volgende startpoging van de elektrische hulpverwarming. Er wordt een foutmelding uitgegeven, die alleen kan worden teruggezet door op de resettoets te drukken of door het uit- en weer inschakelen van de warmtepomp.

- CV-circuittemperatuur max.: 85 °C

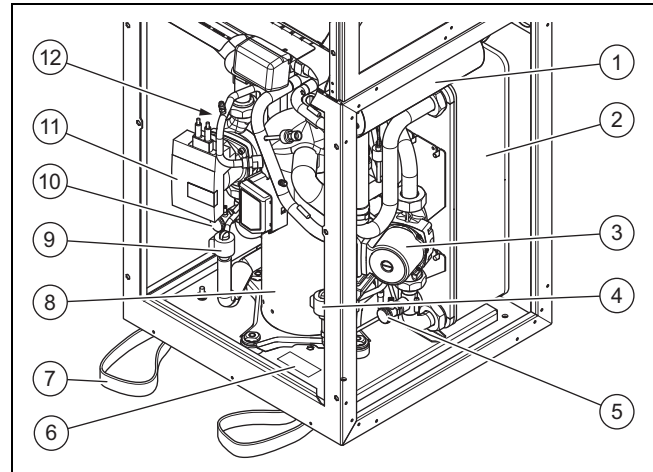
4 Productbeschrijving

4.1 Productopbouw

4.1.1 Vooraanzicht geopend

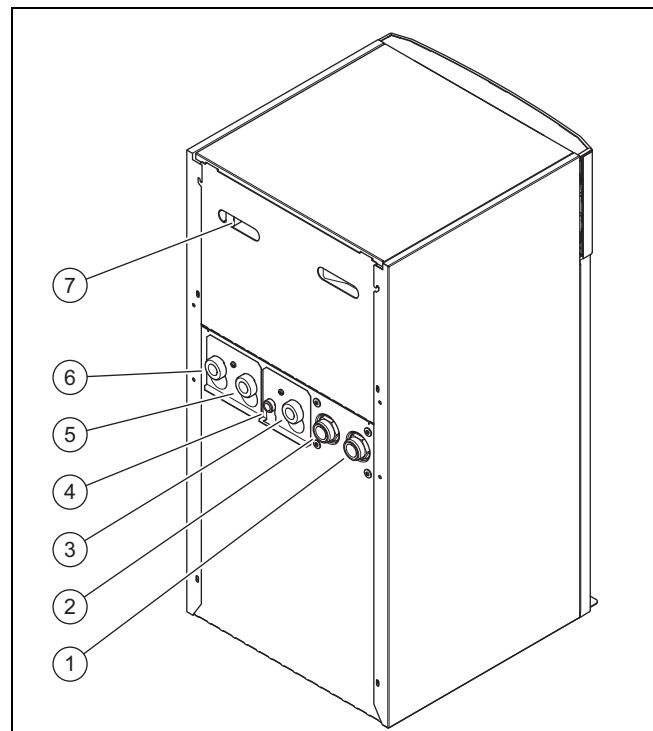


- | | |
|------------------|---|
| 1 Schakelkast | 3 Omschakelklep verwarming/boilerlading |
| 2 Bedieningsveld | 4 Vierwegklep |



- | | |
|---|------------------------------------|
| 1 Elektrische hulpverwarming | 7 Draagglussen voor het transport |
| 2 Condensor | 8 Compressor |
| 3 CV-pomp | 9 Elektronisch expansieventiel |
| 4 Elektronische expansieklep EVI (tussencircuit-injectie) | 10 Vul- en aftapkraan brijncircuit |
| 5 Vul- en aftapkraan CV-circuit | 11 Brijncircuitpomp |
| 6 Typeplaatje | 12 Verdampfer (niet te zien) |

4.1.2 Achteraanzicht



- | | |
|---|--|
| 1 Aansluiting: van warmtepomp naar warmtebron (brijn koud, B) | 4 Aansluiting membraanexpansievat CV-circuit |
| 2 Aansluiting: van warmtebron naar warmtepomp (brijn warm, A) | 5 CV-retourleiding |
| 3 Warmwaterretour | 6 CV-aanvoerleiding |
| | 7 Grepen en kabeldoorvoer |

4.2 Gegevens op het typeplaatje

Gegevens op het typeplaatje	Betekenis
	Ontwerpspanning compressor, pompen en thermostaat
	Ontwerpspanning hulpverwarming
P Max	max. gemeten vermogen compressor, pompen en thermostaat
P Max	max. gemeten vermogen hulpverwarming
I +	Aanloopstroom
	Koudemiddeltipe, vulhoeveelheid, toegestane dimensioneringsoverdruk
COP B0/W35 /W45 /W55	Vermogenswaarde (Coefficient of Performance) bij brijntemperatuur 0°C en CV-aanvoertemperatuur 35/45/55°C
B0/W35 /W45 /W55	Verwarmingsvermogen bij brijntemperatuur 0°C en CV-aanvoertemperatuur 35/45/55°C
COP W10/W35 /W45 /W55	Vermogenswaarde (Coefficient of Performance) bij grondwatertemperatuur 10°C en CV-aanvoertemperatuur 35/45/55°C
W10/W35 /W45 /W55	Verwarmingsvermogen bij grondwatertemperatuur 10°C en CV-aanvoertemperatuur 35/45/55°C
V	Netspanning
Hz	Netfrequentie
W	Opgenomen vermogen
IP	Veiligheids categorie
	Instructies voor de afvoer
	Barcode met serienummer, 7e tot 16e cijfer = artikelnummer van het product
	Handleiding lezen

4.3 Toelichting bij de productstickers

Symbol op sticker	Betekenis
	CV-aanvoeraansluiting
	CV-retouraansluiting

Symbol op sticker	Betekenis
	Aansluiting membraanexpansievat verwarming
	Aansluiting van warmtebron naar de warmtepomp (brijn warm)
	Aansluiting van warmtepomp naar de warmtebron (brijn koud)
	Warmtebron brijn
	Blokkeertijd energiebedrijf

4.4 Typeaanduiding en serienummer

De typeaanduiding en het serienummer bevinden zich op een plaatje achter de frontklep en op het plaatje met de hoofdtypeaanduiding. Het 7e tot 16e cijfer van het serienummer vormen het artikelnummer.

4.5 CE-markering



Met de CE-markering wordt aangegeven dat de producten volgens het typeplaatje voldoen aan de fundamentele vereisten van de geldende richtlijnen.

De conformiteitsverklaring kan bij de fabrikant geraadpleegd worden.

5 Montage

5.1 Leveringsomvang controleren

1. Verwijder voorzichtig verpakking en beschermmateriaal, zonder daarbij delen van het product te beschadigen.
2. Controleer of de levering compleet is.

Aantal	Omschrijving
1	Warmtepomp
1	Aansluitingsset bestaande uit <ul style="list-style-type: none"> - 3 platte afdichtingen (geel/groen) voor CV-circuit - 1 platte afdichting 3/4" voor de aansluiting verwarmingsexpansievat - 2 O-ring afdichtingen voor brijncircuit
1	Veiligheidsklep voor brijncircuit, 1/2", 3 bar
1	Zakje met documentatie

5 Montage

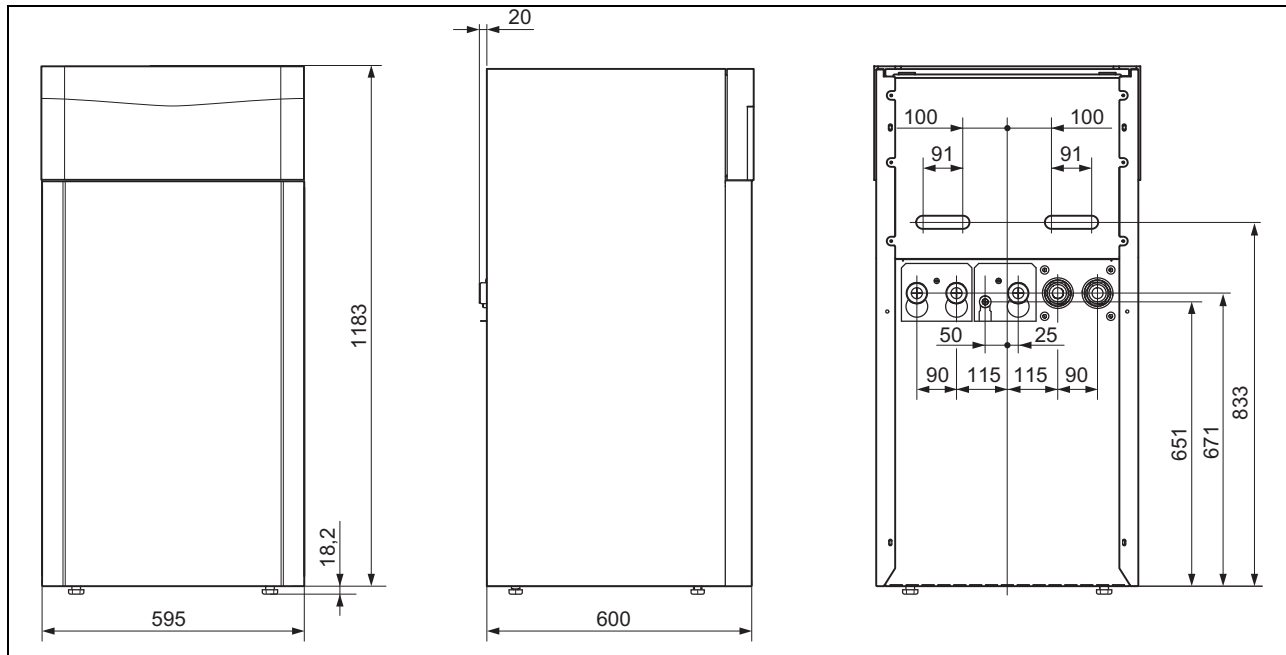
5.2 Opstelplaats kiezen

- ▶ Kies een droge kamer die altijd vorstvrij is en die de toegestane omgevingstemperatuur niet onder- of overschrijdt.
 - Toegestane omgevingstemperatuur: 7 ... 25 °C
 - Toegestane relatieve luchtvochtigheid: 40 ... 75 %
- ▶ Zorg ervoor dat de opstelruimte het vereiste minimale volume heeft.

Warmtepomp	Vulhoeveelheid koudemiddel R 410 A	Minimale opstelruimte
VWF 57/4 230V	1,50 kg	3,41 m ³
VWF 87/4 230V	2,40 kg	5,45 m ³
VWF 117/4 230V	2,50 kg	5,68 m ³

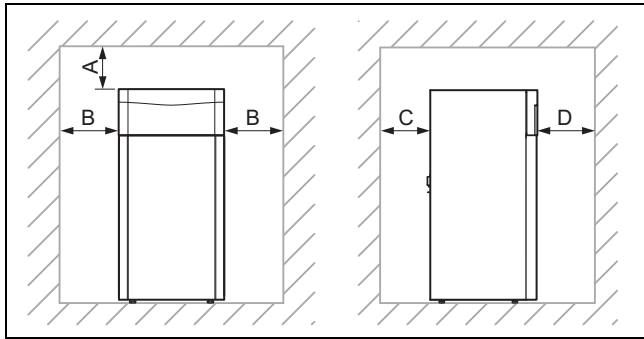
- ▶ Let erop dat de vereiste minimumafstanden in acht genomen kunnen worden.
- ▶ Houd er bij de keuze van de opstelplaats rekening mee dat de warmtepomp tijdens het gebruik trillingen aan de bodem of aan in de buurt liggende wanden kan overbrengen.
- ▶ Zorg ervoor dat de bodem effen is en voldoende draagvermogen heeft om het gewicht van de warmtepomp incl. warmwaterboiler te kunnen dragen.
- ▶ Zorg ervoor dat de leidingen (zowel brijn-, warmwater- alsook verwarmingsleidingen) doelmatig geplaatst kunnen worden.

5.3 Afmetingen



5 Montage

5.4 Minimumafstanden



	Minimumafstand
A	50 mm
B	300 mm
C	250 mm
D	300 mm

- ▶ Houd u aan de hierboven aangegeven minimumafstanden om de onderhoudswerkzaamheden te vergemakkelijken.

5.5 Warmtepomp transporteren



Opgelet! Gevaar voor beschadiging door ondeskundig transport!

Onafhankelijk van het type transport mag de warmtepomp nooit meer dan 45° gekanteld worden. Anders kan het later tot storingen in het koudemiddelcircuit komen. In het ergste geval kan dit tot een defect van de volledige installatie leiden.

- ▶ Kantel de warmtepomp tijdens het transport maximaal tot 45°.

- ▶ Transporteer het product naar de opstellingsplaats. Gebruik als transportmiddelen de grepen aan de achterkant alsook de draaglussen vooraan aan de onderkant.
- ▶ Transporteer het product met een geschikte steekwagen. Plaats de steekwagen alleen aan de achterkant, omdat de gewichtsverdeling dan het gunstigste is. Zet het product vast met een riem.
- ▶ Gebruik een oprijplaat om met de steekwagen van de pallet te rijden, bijv. een balk en een stabiele plank.

5.5.1 Draaglussen gebruiken

1. Demonteer de frontmantel. (→ Pagina 15)



Gevaar! Verwondingsgevaar door herhaald gebruik van de draaglussen!

De draaglussen zijn wegens materiaalveroudering niet bestemd om bij later transport opnieuw gebruikt te worden.

- ▶ Snijd de draaglussen na de ingebruikname van het product eraf.



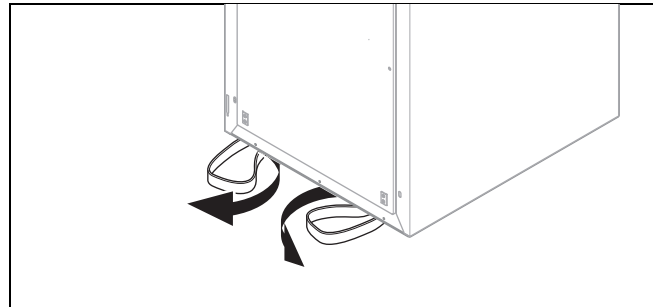
Gevaar!

Verwondingsgevaar bij het transport door afscheuren van de draaglussen!

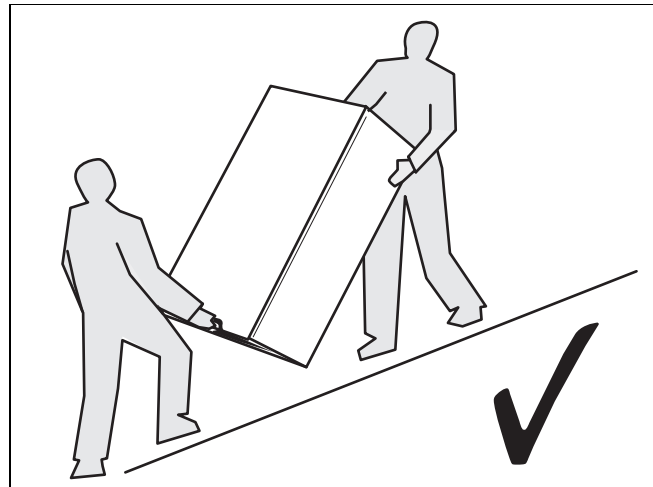
De draaglussen kunnen tijdens het transport met gemonteerde voormantel afscheuren.

- ▶ Demonteer de voormantel, voordat u de draaglussen gebruikt.

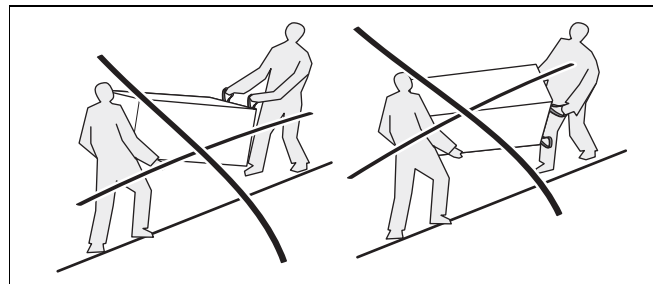
2. Gebruik voor een veilig transport de beide draaglussen op de beide voorvoeten van het product.



3. Zwenk de onder het product voorhanden draaglussen naar voren.
4. Controleer of de voeten tot aan de aanslag ingeschroefd zijn zodat de draaglussen correct bevestigd zijn.

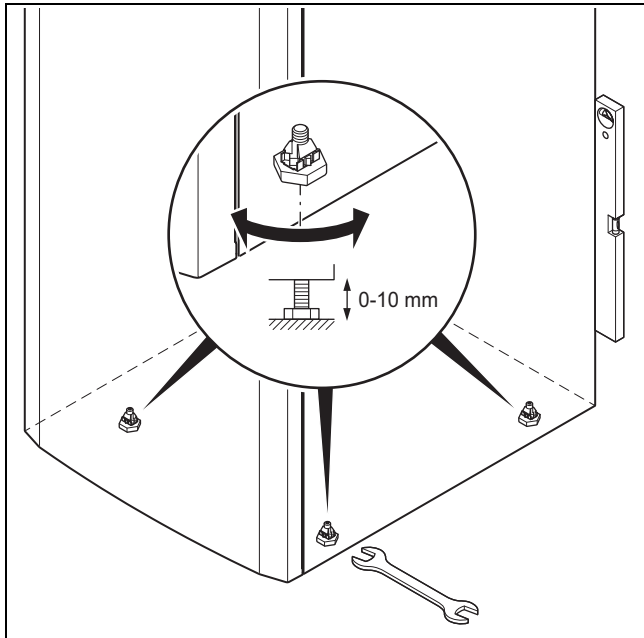


5. Transporteer het product altijd zoals boven afgebeeld.



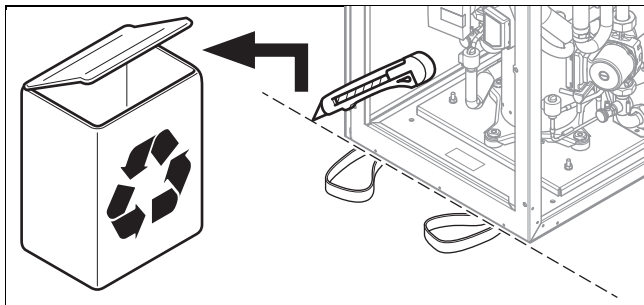
6. Transporteer het product nooit zoals boven afgebeeld.

5.6 Product opstellen



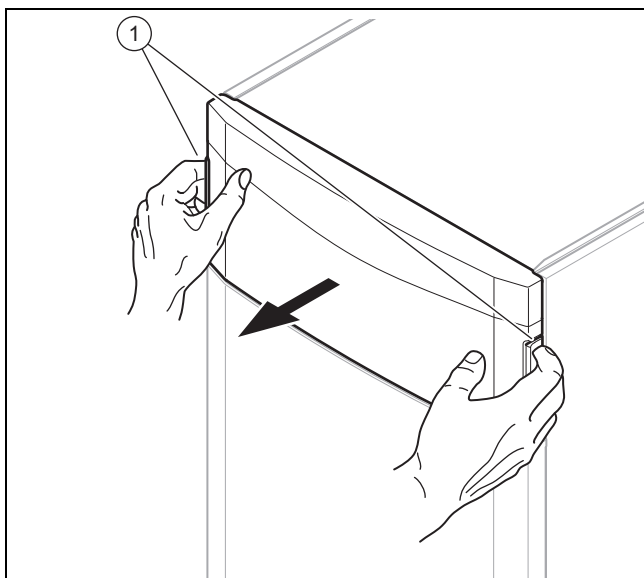
- Lijn het product door het instellen van de stelvoeten horizontaal uit.

5.7 Draaglussen verwijderen

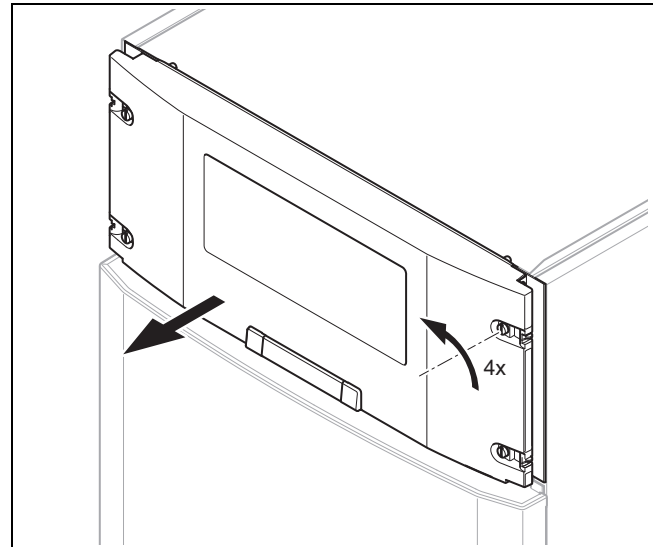


- Snijd de draaglussen af en gooi ze weg.

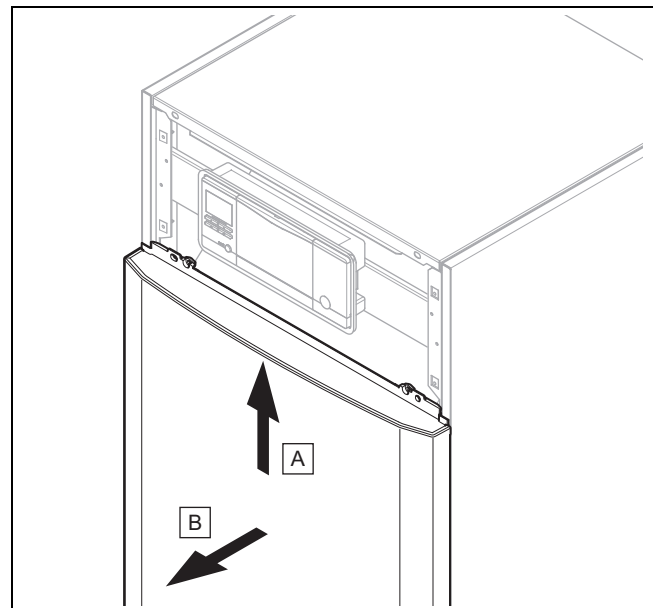
5.8 Frontmantel demonteren



1. Demonteer de frontklep van het bedieningsveld door met beide handen de grepen beet te pakken en de frontklep er naar voren toe af te trekken.

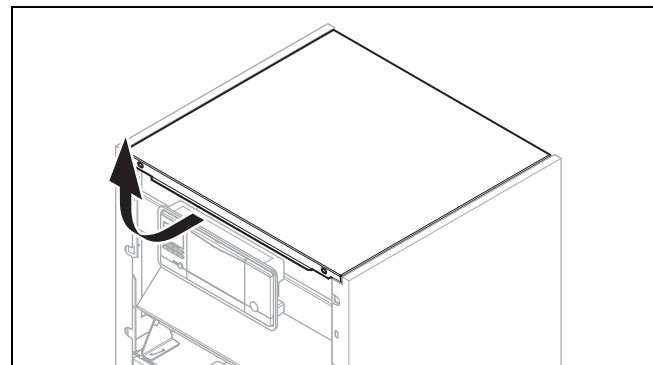


2. Draai de vier schroeven steeds een kwart en trek de veiligheidsafdekking van het bedieningsveld er naar voren toe af.



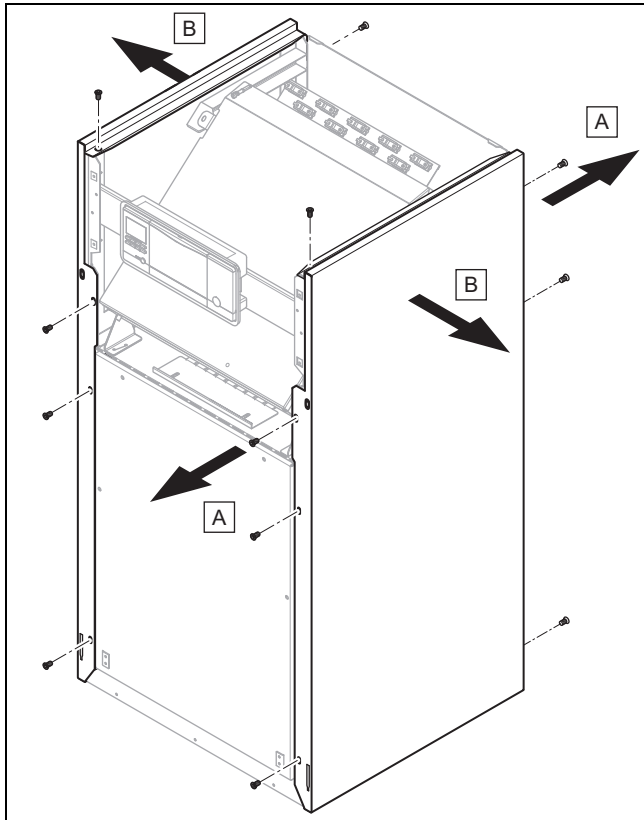
3. Trek de frontmantel er steeds iets naar voren toe af en til deze er naar boven toe uit.

5.9 Manteldeksel en zijmantels demonteren



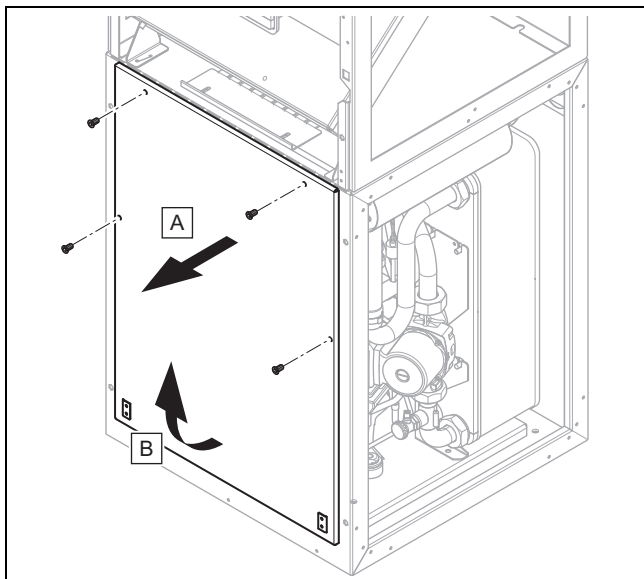
1. Trek de manteldeksel iets naar voren en til deze er naar boven toe uit.

6 Hydraulische installatie uitvoeren



2. Draai 4 schroeven voor en 3 schroeven achter los voor de demontage van een zijmantel.
3. Haal de zijmantel eraf.

5.10 Koudemiddelcircuitafdekking indien nodig demonteren



1. Verwijder vier schroeven.
2. Trek de koudemiddelcircuitafdekking bovenaan er naar voren toe af en til deze uit de geleiding.

6 Hydraulische installatie uitvoeren



Aanwijzing

Systeemschema's vindt u in het → boek met systeemschema's.

1. Wanneer u actieve koeling met de warmtebron bodem wilt gebruiken, zorg er dan voor dat de boring/grondsonde daarvoor geschikt is en neem de nationale richtlijnen en wetten in acht. Het gebruik van aardcollectoren nabij het oppervlak is verboden bij actieve koeling.
2. Spoel de CV-installatie voor het aansluiten van de warmtepomp zorgvuldig door om mogelijke resten te verwijderen, die zich in de warmtepomp kunnen vastzetten en tot beschadigingen kunnen leiden!
3. Installeer de aansluitleidingen spanningsvrij volgens de maat- en aansluittekeningen.
 - Plaats de muurklemmen voor de bevestiging van de CV-circuit- en brijncircuitbuizen niet te dicht bij de warmtepomp aan om een geluidsoverdracht te vermijden.
 - Gebruik eventueel in de plaats van muurklemmen koelklemmen met extra rubberen isolatie en eventueel pantserslangen (rubberen slangen met wapening).
 - Gebruik geen gegolfde slangen van roestvrij staal om te hoge drukverliezen te vermijden.
 - Gebruik eventueel horizontale of rechthoekige aansluitadapters uit het toebehoren.



Aanwijzing

De compressor van de warmtepomp is dubbel trillingsontkoppeld. Door het systeem veroorzaakte trillingen van het koudemiddelcircuit worden hierdoor geëlimineerd. Er kunnen echter onder bepaalde voorwaarden restrillingen ontstaan.

4. Breng automatische ontluchtingskleppen aan in de CV-installatie.

6.1 Vereisten aan het CV-circuit

Bij alle CV-installaties moet de minimale circulatiehoeveelheid aan CV-water (35 % van de nominale volumestroom, zie tabel technische gegevens) zijn gegarandeerd.

Bij CV-installaties, die overwegend met thermostatisch of elektrisch geregelde ventielen uitgerust zijn, moet een permanente, voldoende doorstroming van de warmtepomp gegarandeerd worden.

6.2 Warmtepomp op CV-circuit aansluiten



Opgelet!

Gevaar voor beschadiging door afzetting van magnetiet!

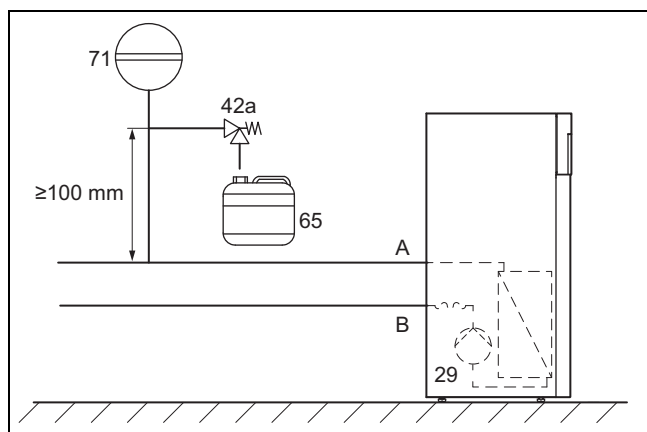
Bij verwarmingssystemen met stalen buizen, statische verwarmingsoppervlakken en/of buffervatinstallaties kan het bij grote waterhoeveelheden tot de vorming van magnetiet komen.

- ▶ Zet ter bescherming van de pomp in het product een magneetfilter in.
- ▶ Houd bij de keuze rekening met het drukverlies van de magneetfilter.

- ▶ Plaats het filter absoluut direct in de zone van de retourleiding naar de warmtepomp.

1. Installeer een membraanexpansievat op de aanwezige aansluiting van de warmtepomp.
2. Installeer een veiligheidsklep (minstens DN 20, opendingsdruk 3 bar) met manometer.
3. Installeer de slang van de veiligheidsklep in een vorstvrije omgeving en laat deze in een open trechter inkijsbaar eindigen.
4. Installeer een lucht/vuilafscheider in de retour van het CV-circuit.
5. Sluit de CV-aanvoer op de CV-aanvoeraansluiting van de warmtepomp aan.
6. Sluit de CV-retour op de CV-retouraansluiting van de warmtepomp aan.
7. Isoleer alle buizen van het CV-circuit alsook de aansluitingen van de warmtepompen dampdiffusiedicht om dauwpuntonderschrijding in het koelbedrijf te vermijden.

6.3 Warmtepomp op brijncircuit aansluiten



29	Brijnpomp	A	Van warmtebron naar de warmtepomp (brijn warm)
42a	Brijn veiligheidsklep	B	Van warmtepomp naar de warmtebron (brijn koud)
65	Brijnopvangbak		
71	Brijn-membraanexpansievat		

1. Installeer een brijnmembraanexpansievat.
2. Controleer de voordruk van het brijnmembraanexpansievat en stel het evt. in.
3. Installeer een veiligheidsklep voor het brijncircuit (opendingsdruk 3 bar).
4. Installeer een automatische luchtafscheider in het brijncircuit.
5. Installeer een brijnopvangbak.
6. Verwijder de blinde doppen van de brijnaansluitingen. U hebt deze niet meer nodig en ze kunnen op een vakkundige manier afgevoerd worden.
7. Sluit de brijnleidingen op de warmtepomp aan.
8. Isoleer alle brijnleidingen alsook de aansluitingen van de warmtepomp dampdiffusiedicht.



Aanwijzing

Vaillant beveelt aan om het Vaillant warmtepompen-brijnvulstation te installeren (niet vereist bij installatie van de grondwatermodule). Daardoor is een voorbereidende deelontluchting van het brijncircuit mogelijk, bijv. van de aanvoer- en terugloopleidingen van het brijncircuit tot aan het product.

6.4 Hydraulische schakeling in het systeem

6.4.1 CV-circuits met directe verbinding installeren

1. Installeer de hydraulische componenten conform de plaatselijke vereisten zoals bij het systeemschemavoorbeeld, → installatiehandleiding voor het systeem.
2. Sluit het vloercircuit resp. de CV-circuitverdeler direct aan op de warmtepomp.
3. Sluit een maximaalthermostaat aan om de vloerbewermschermingsfunctie van de warmtepomp te garanderen. (→ Pagina 22)
4. Zorg ervoor dat er een minimale hoeveelheid circulatiewater gegarandeerd is.
 - Minimale hoeveelheid circulatiewater: 35 % van de nominale volumestroom

6.4.2 CV-circuits met directe verbinding en warmwaterboiler installeren

1. Installeer de CV-circuits voor het directe bedrijf. (→ Pagina 17)
2. Bevestig de in het toebehorenprogramma verkrijgbare temperatuurvoeler (VR10) in de warmwaterboiler en verbind deze met de warmtepomp.

7 Installatie vullen en ontluichten

7.1 CV-circuit vullen en ontluichten

7.1.1 Verwarmingswater/vul- en bijvulwater controleren en conditioneren



Opgelet!

Kans op materiële schade door minderwaardige verwarmingswater

- ▶ Zorg voor verwarmingswater van voldoende kwaliteit.

- ▶ Voor u de installatie vult of bijvult, dient u de kwaliteit van het verwarmingswater te controleren.

Kwaliteit van het cv-water controleren

- ▶ Neem een beetje water uit het CV-circuit.
- ▶ Controleer visueel het cv-water.
- ▶ Als u sedimenterende stoffen vaststelt, dan moet u de installatie spuien.
- ▶ Controleer met een magneetstaaf of er magnetiet (ijzeroxide) voorhanden is.
- ▶ Als u magnetiet vaststelt, reinig de installatie dan en neem de nodige maatregelen voor de corrosiebescherming. Of monteer een magneetfilter.

7 Installatie vullen en ontluchten

- ▶ Controleer de pH-waarde van het afgetapte water bij 25 °C.
- ▶ Bij waarden onder 8,2 of boven 10,0 reinigt u de installatie en conditioneert u het verwarmingswater.
- ▶ Zorg ervoor dat er geen zuurstof in het verwarmingswater kan dringen.

Vul- en bijvulwater controleren

- ▶ Meet de hardheid van het vul- en bijvulwater voor u de installatie vult.

Vul- en bijvulwater conditioneren

- ▶ Neem voor de conditionering van het vul- en suppletiewater de geldende nationale voorschriften en technische regels in acht.

Voor zover nationale voorschriften en technische regelingen geen hogere eisen stellen, geldt het volgende:

U moet het CV-water conditioneren,

- als de volledige vul- en bijvulwaterhoeveelheid tijdens de gebruiksduur van de installatie het drievoudige van het nominale volume van de CV-installatie overschrijdt of
- wanneer de in de volgende tabel genoemde richtwaarden niet worden aangehouden of
- als de pH-waarde van het verwarmingswater onder 8,2 of boven 10,0 ligt.

Totaal verwarmingsvermogen	Waterhardheid bij specifiek installatievolume ¹⁾					
	≤ 20 l/kW		> 20 l/kW ≤ 50 l/kW		> 50 l/kW	
kW	°dH	mol/m ³	°dH	mol/m ³	°dH	mol/m ³
< 50	< 16,8	< 3	11,2	2	0,11	0,02
> 50 tot ≤ 200	11,2	2	8,4	1,5	0,11	0,02
> 200 tot ≤ 600	8,4	1,5	0,11	0,02	0,11	0,02
> 600	0,11	0,02	0,11	0,02	0,11	0,02

1) Liter nominale inhoud/verwarmingsvermogen; bij meerketelinstallaties moet het kleinste individuele vermogen ingezet worden.



Opgelet!

Kans op materiële schade door verrijking van het verwarmingswater met ongeschikte additieven!

Ongeschikte additieven kunnen veranderingen aan componenten, geluiden in de CV-functie en evt. verdere gevolgschade veroorzaken.

- ▶ Gebruik geen ongeschikte antivries- en corrosiewerende middelen, biociden en afdichtmiddelen.

Bij ondeskundig gebruik van de volgende additieven werden met onze producten tot nu toe geen onverdraagzaamheden vastgesteld.

- ▶ Neem bij het gebruik absoluut de aanwijzingen van de fabrikant van het additief in acht.

Voor de verdraagzaamheid van additieven in het overige CV-systeem en voor de werkzaamheid ervan aanvaarden we geen aansprakelijkheid.

Additieven voor reinigingsmaatregelen (aansluitend uitspoelen vereist)

- Adey MC3+
- Adey MC5
- Fernox F3
- Sentinel X 300
- Sentinel X 400

Additieven die permanent in de installatie blijven

- Adey MC1+
- Fernox F1
- Fernox F2
- Sentinel X 100
- Sentinel X 200

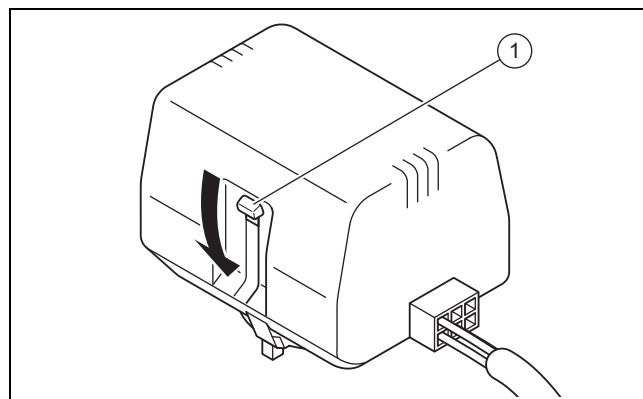
Antivriesmiddelen die permanent in de installatie blijven

- Adey MC ZERO
- Fernox Antifreeze Alphi 11
- Sentinel X 500

- ▶ Informeer de gebruiker over de nodige maatregelen als u bovengenoemde additieven heeft gebruikt.
- ▶ Informeer de gebruiker over de noodzakelijke werkwijze voor de vorstbeveiliging.

7.1.2 CV-installatie vullen en ontluchten

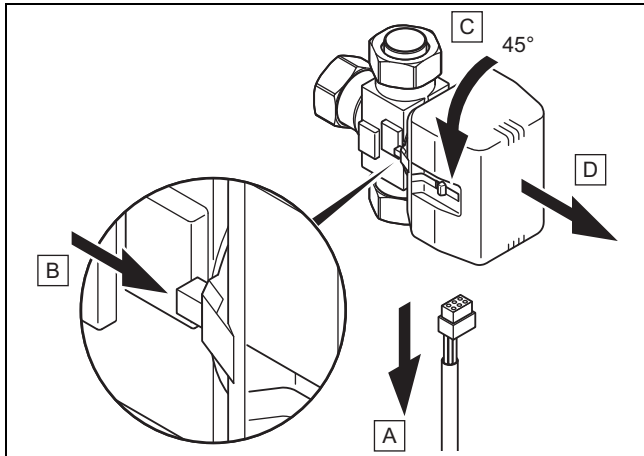
1. Open alle thermostaatkranen van de CV-installatie en eventueel alle andere afsluitkleppen.
2. Controleer alle aansluitingen en de volledige CV-installatie op lekkages.



3. Druk op de witte omschakelhendel (1) op de motorkop van de omschakelklep tot deze in de middelste stand vastklikt, om de omschakelklep verwarming/boilerlading in de middelste stand te brengen.
 - ◁ Beide wegen zijn geopend en het vulproces wordt verbeterd, aangezien aanwezige lucht in het systeem kan ontsnappen.
4. Sluit een vulslang aan op de CV-watervoorziening.
5. Schroef de schroefdop van de vulklep en aftapkraan van het CV-circuit af en bevestig daar het vrije einde van de vulslang aan.
6. Open de vulklep en aftapkraan van het CV-circuit.
7. Draai de CV-watervoorziening langzaam open.

8. Vul zo lang water bij tot op de manometer (ter plekke) een CV-installatiedruk van ca. 1,5 bar is bereikt.
9. Draai de vulklep en aftapkraan van het CV-circuit dicht.
10. Ontlucht het CV-circuit op de daarvoor bestemde plaatsen.
11. Ontlucht de CV-pomp via de aftapschroef van de CV-pomp.
12. Controleer nogmaals de CV-installatiedruk (eventueel vulproces herhalen).
13. Verwijder de vulslang van de vulklep en aftapkraan en schroef de schroefdop er weer op.

Omschakelklep verwarming/boilerlading in uitgangpositie brengen



14. Trek de stroomvoorzieningskabel op de motorkop van de omschakelklep eraf (A).
15. Druk op de veiligheidshendel (B).
16. Draai de motorkop 45° (C).
17. Haal de motorkop eraf (D).



Aanwijzing

Daardoor gaat de veer in het klephuis terug in de uitgangstoestand.

18. Draai de motorkop weer op het klephuis en sluit de stroomvoorzieningskabel weer aan.



Aanwijzing

De witte omschakelhendel op de motorkop van de omschakelklep moet nu in de uitgangpositie staan.

7.2 Brijncircuit vullen en ontluchten

7.2.1 Brijnvloeistof mengen

De brijnvloeistof bestaat uit water gemengd met een anti-vriesmiddelconcentraat. Welke brijnvloeistoffen gebruikt mogen worden, verschilt sterk per regio. Informeer u hierover bij de bevoegde instanties.

Vaillant staat het gebruik van de warmtepomp alleen met de genoemde brijnvloeistoffen toe, het gebruik met andere vloeistoffen, bijv. met zuiver water, is niet toegestaan.

Als alternatief kunnen bij Vaillant ook kant-en-klaar mengsels voor warmtepompen besteld worden.

- Gebruik een voldoende groot mengreservoir.

- Meng zorgvuldig ethyleenglycol met water.

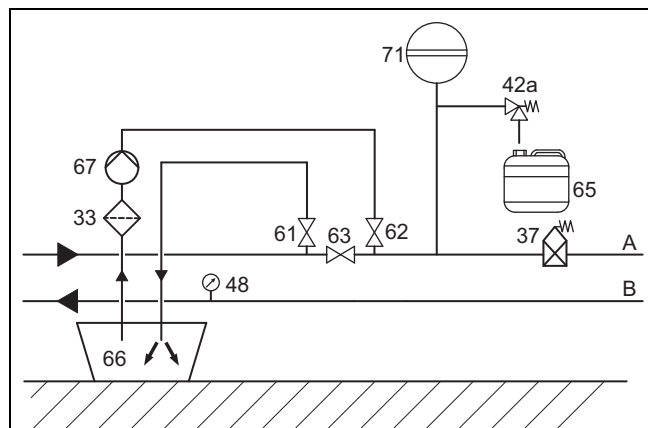
	Vrijgegeven omgevingsbron
	Bo-dem/grondwatermodule
Aandeel brijn	30 %-vol.
Aandeel water	70 %-vol.
Vriespunt* van het waterige ethyleenglycolmengsel	-16 °C
Koudebescherming** van het waterige ethyleenglycolmengsel	-18 °C
* Vriespunt	Vanaf deze temperatuur ontstaan de eerste ijskristallen in de brijnvloeistof. Bij deze temperatuur is de helft van het vloeistofvolume gestold, het is een ijsbrij geworden.
** Koudebescherming	

- Controleer de mengverhouding van de brijnvloeistof.
 - Werkmateriaal: Refractometer

Bij bijzondere eisen zijn voor de warmtebronnen bodem ook de volgende warmtedragend media door Vaillant toegestaan:

- Waterachtige oplossing met 33% ± 1% vol. propyleenglycol

7.2.2 Brijncircuit vullen



33	Vuilfilter	66	Brijnreservoir
37	Automatische luchtafscheider	67	Vulpomp
42a	Brijn veiligheidsklep	71	Brijn-membraanexpansievat
48	Manometer (optioneel)	A	Van warmtebron naar de warmtepomp (brijn warm)
61	Afsluitklep	B	Van warmtepomp naar de warmtebron (brijn koud)
62	Afsluitklep		
63	Afsluitklep		
65	Brijnvangbak		

1. Monteer het vuilfilter (33) in de drukleiding.
2. Sluit de drukleiding van de vulpomp aan het afsluitventiel (62) aan.
3. Sluit de afsluitklep (63).
4. Open de afsluitklep (62).
5. Sluit een in de brijnvloeistof uitmondende slang op het afsluitventiel (61) aan.
6. Open de afsluitklep (61).

8 Elektrische installatie



Opgelet!

Gevaar voor materiële schade door verkeerde vulrichting!

Wordt de brijnpomp tegen de stromingsrichting in gevuld, dan kan dit tot een turbine-effect met beschadiging van de pompelektronica leiden.

- ▶ Zorg ervoor dat het vullen van de brijnpomp in de stromingsrichting plaatsvindt.

7. Vul de brijnvloeistof met behulp van de vulpomp (67) uit het brijnreservoir (66) in het brijncircuit.

7.2.3 Brijncircuit ontluichten

1. Start de vulpomp (67) om het brijncircuit te vullen en te spoelen.
2. Smoor het vermogen van de vulpomp om de invoer van lucht in het brijncircuit te reduceren.
3. Laat de vulpomp (67) minstens 10 minuten lopen om een voldoende vulling en spoeling te bereiken.
4. Sluit daarna de afsluitkleppen (61) en (62) en schakel de vulpomp (67) uit.
5. Herhaal de spoelprocedure eventueel.
6. Open de afsluitklep (63).

7.2.4 Druk in het brijncircuit opbouwen

1. Zet het brijncircuit met de vulpomp (67) onder druk.



Aanwijzing

Voor een perfecte werking van het brijncircuit is een vuldruk van 0,17 MPa (1,7 bar) vereist. De veiligheidsklep opent bij 0,3 MPa (3 bar).

2. Lees de druk aan een manometer (ingebouwd) af.
 - Werkdrukbereik brijnvloeistof: 0,07 ... 0,20 MPa (0,70 ... 2,00 bar)
3. Bouw de druk in het brijncircuit op door met de vulpomp via het openen van de afsluitklep (62) brijnvloeistof bij te vullen.
4. Verminder evt. de druk in het brijncircuit door het afsluitventiel (61) te openen en zo brijnvloeistof af te tappen.
5. Controleer de vuldruk van het brijncircuit op het display van de warmtepomp.
6. Herhaal evt. de procedure.
7. Verwijder beide slangen aan de kleppen (61) en (62).
8. Voer een bijkomende ontluchting na de ingebruikneming van de warmtepomp uit.
9. Voorzie het reservoir met de resterende brijnvloeistof volgens de gegevens van het type van de brijnvloeistof en de ingestelde concentratie.
10. Geef het reservoir met de resterende brijnvloeistof aan de gebruiker door om te bewaren. Wijs de gebruiker op het gevaar voor brandwonden bij de omgang met brijnvloeistof.

8 Elektrische installatie



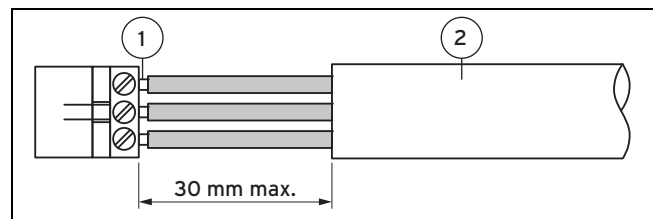
Gevaar!

Levensgevaar door elektrische schok door functieloze aardlekschakelaar!

Aardlekschakelaars kunnen in bepaalde gevallen functieloos zijn.

- ▶ Wanneer voor het waarborgen van een genormeerde personen- en brandbescherming aardlekschakelaars vereist zijn, gebruik dan pulsstroomgevoelige aardlekschakelaars type A of aardlekschakelaars gevoelig voor gelijk- en wisselstroom type B.

- ▶ Let op de technische aansluitvoorwaarden voor de aansluiting op het laagspanningsnet van de netbeheerder.
- ▶ Bepaal de vereiste kabeldiameter aan de hand van de in de technische gegevens opgegeven waarden voor het maximale nominale vermogen.
- ▶ Houd in elk geval rekening met de installatievoorwaarden bij de klant.
- ▶ Sluit het product via een vaste aansluiting en een elektrische scheidingsinrichting met minstens 3 mm contactopening (bijv. zekeringen of vermogensschakelaar) aan.
- ▶ Installeer de elektrische scheidingsinrichting in de onmiddellijke nabijheid van de warmtepomp.
- ▶ Sluit het product voor de stroomvoorziening in overeenstemming met het typeplaatje aan.
- ▶ Beveilig deze aansluiting door precies de waarden te gebruiken die in de technische gegevens zijn aangegeven.
- ▶ Indien de plaatselijke netbeheerder voorschrijft dat de warmtepomp via een blokkeersignaal moet worden bestuurd, dan monteert u een overeenkomstige, door de netbeheerder voorgeschreven contactschakelaar.
- ▶ Zorg ervoor dat de maximale kabellengte van de voelkabels, bijv. van de VRC DCF-ontvanger, niet meer dan 50 m bedraagt.
- ▶ Leg aansluitleidingen met netspanning en voeler- of busleidingen vanaf een lengte van 10 m apart. Minimumafstand laagspannings- en netspanningskabel bij kabellengte > 10 m: 25 cm. Is dit niet mogelijk, gebruik dan een afgeschermd kabel. Leg de afscherming eenzijdig op de metaalplaat van de schakelkast van het product.
- ▶ Gebruik vrije klemmen van de warmtepomp niet als steunklemmen voor de verdere bedrading.



1 Aansluitdraden 2 Isolatie

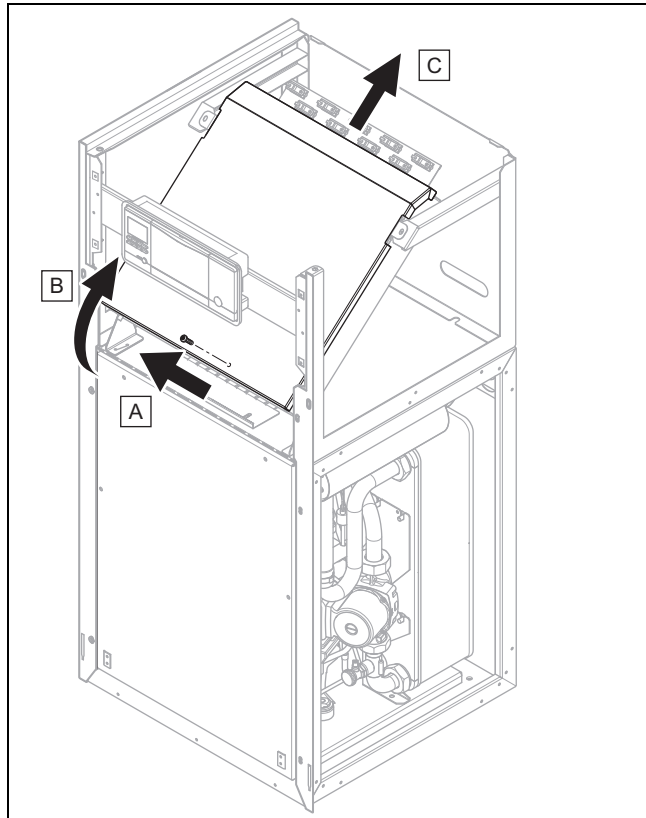
- ▶ Ontmantel de buitenste omhulling van flexibele leidingen slechts maximaal 3 cm.
- ▶ Bevestig de aders in de aansluitklemmen.

- Max. draaimoment aansluitklemmen: 1,2 Nm

8.1 eBus-leidingen plaatsen

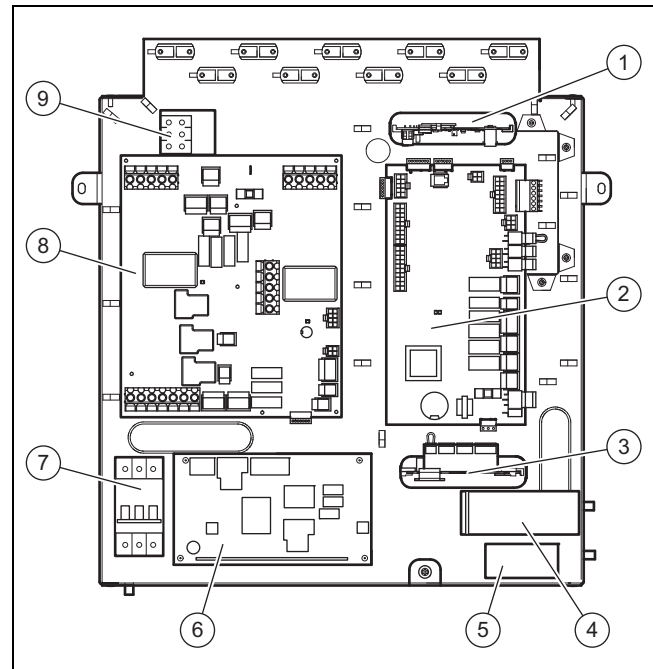
1. Plaats de eBUS-leidingen stervorming van een verdeerderdoos naar de afzonderlijke producten.
2. Let er bij de plaatsing op, dat de eBUS-leidingen niet parallel aan de netaansluitingsleidingen worden geplaatst.
 - Kabeldoorsnede: $\geq 0,75 \text{ mm}^2$

8.2 Schakelkast openen



1. Draai de schroef eruit.
2. Trek de deksel aan de onderkant iets naar voren en til deze er naar boven toe uit.

8.3 Schakelkast



- | | | | |
|---|---|---|--|
| 1 | VR 32 Buskoppelaar modulerend (optioneel)* | 4 | Bedrijfscondensator |
| 2 | Printplaat thermostaat | 5 | Startcondensator |
| 3 | Multifunctionele module VR 40 (2 uit 7) (optioneel)** | 6 | Printplaat aanloopstroombegrenzer |
| | | 7 | Contactverbreker |
| | | 8 | Netaansluitingsprintplaat |
| | | 9 | Netaansluitklem elektrische bijstookverwarming |

* Wanneer het in de systeemthermostaat geselecteerde systeemschema dit toebehoren aangeeft, dan kan het hier worden aangesloten.

** Relais 1 dient als foutcontactaansluiting/alarmuitgang van de warmtepomp. De functie van relais 2 kan worden ingesteld in de systeemthermostaat.

8.4 Stroomvoorziening tot stand brengen

1. Leid de stroomvoorzieningsleiding(en) door de gaten in de achterwand van het product.
2. Leid de kabels door het product, door de passende trekontlastingen en naar de klemmen van de netaansluitings- en thermostaatprintplaat.
3. Voer de aansluitbedrading uit zoals in de hierna volgende aansluitschema's is afgebeeld.



Aanwijzing

Het instellen van een elektro-schema is noch bij de thermostaat, noch in het bedieningsveld van de warmtepomp voorzien.

4. Draai de trekontlastingen vast.

8 Elektrische installatie

8.4.1 Permanente stroomvoorziening voor compressor en regeling aansluiten

- ▶ Sluit de permanente stroomvoorziening aan op de hoofd-netaansluiting X101. (→ Pagina 34)

8.4.2 Blokkeerbare stroomvoorziening voor de hulpverwarming aansluiten

- ▶ Sluit de stroomvoorziening op de netaansluiting X102 aan. (→ Pagina 34)

8.4.3 Externe bronddrukschakelaar aansluiten

In sommige gevallen, bijv. in drinkwaterbeschermingsgebieden, schrijven de plaatselijke autoriteiten de installatie van een bronddrukschakelaar voor, die het koudemiddelcircuit uitschakelt wanneer de druk in het brijncircuit daalt tot onder een bepaalde waarde. Bij uitschakeling door de brijndrukschakelaar verschijnt een foutmelding in het display.

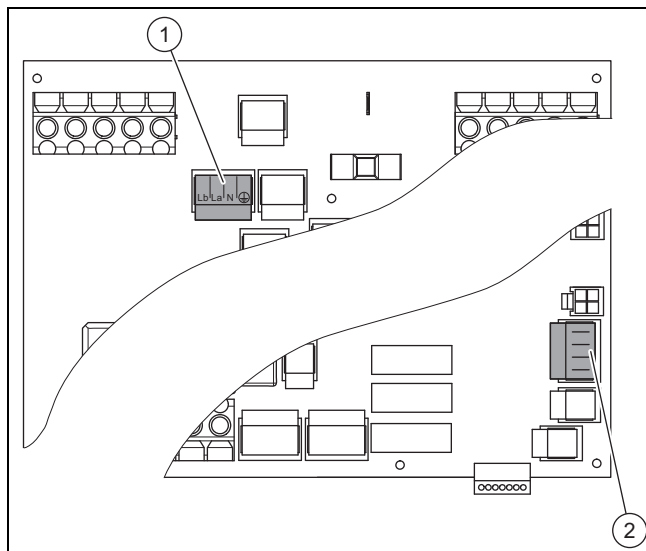
- ▶ Verwijder de bypass-leiding op stekker X131 (source monitoring) op de netaansluitingsprintplaat.
- ▶ Sluit een externe brijndrukschakelaar aan op de beide klemmen X131 (Source Monitoring) op de netaansluitingsprintplaat.
 - Nominale spanning externe brijndrukschakelaar: 230 V 50 Hz
 - Stroombereik externe brijndrukschakelaar (rms): 1 ... 5 mA

8.4.4 Maximaalthermostaat aansluiten

In sommige gevallen is bij een vloerverwarming die direct voorzien wordt, een maximaalthermostaat (ter plekke) absoluut noodzakelijk.

- ▶ Verwijder de bypass-leiding op stekker S20 van klem X100 op de thermostaatprintplaat.
- ▶ Sluit de maximaalthermostaat daar aan.

8.4.5 Externe bronnpomp aansluiten



Voor het aansluiten van een externe bronnpomp staat een wisselcontactaansluiting X143 (1) met de toewijzing Lb, La, N, PE ter beschikking.

Lb is het openingscontact. Wanneer het scheidingsrelaiscontact naar de bronnpomp is gesloten, dan staat er geen spanning op Lb.

La is het sluitcontact. Wanneer het scheidingsrelaiscontact naar de bronnpomp is gesloten, dan staat er geen spanning op La.

De aansluiting X200 (2) voor de optionele, als toebehoren verkrijgbare temperatuursensoren heeft het opschrift RR voor retouraansluitingen en VV voor aanvoeraansluitingen.

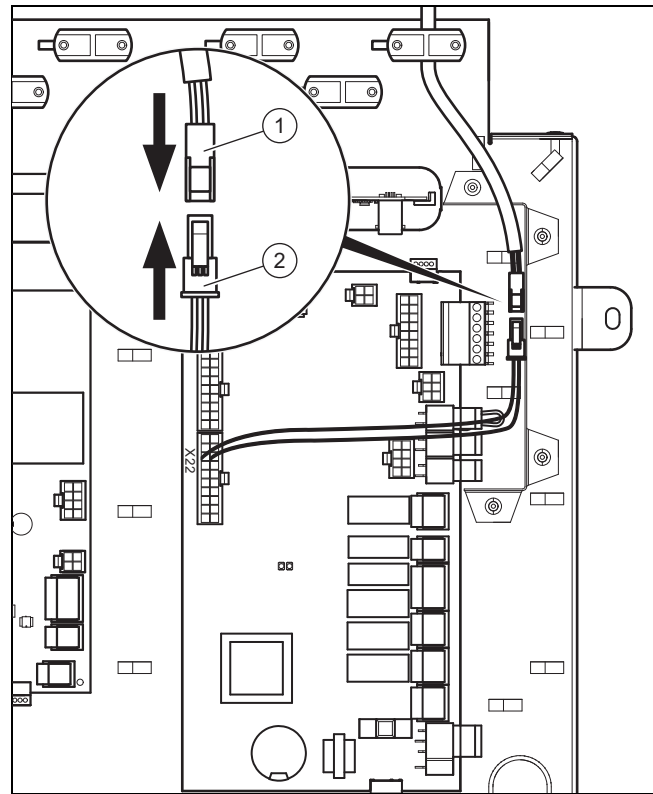
- ▶ Sluit een externe bronnpomp aan op aansluiting X143.
 - Max. schakelvermogen aan de stekkeruitgang: 1 A
- ▶ Sluit de temperatuursensoren aan op de klemmen VV (aanzuigbron) en RR (injectiebron).



Aanwijzing

Aan deze temperatuursensoren voor de bewaking van de warmtebron zijn geen functies gekoppeld. Ze worden uitsluitend op het display weergegeven.

8.4.6 Temperatuursensor voor externe warmwaterboiler aansluiten (optioneel)



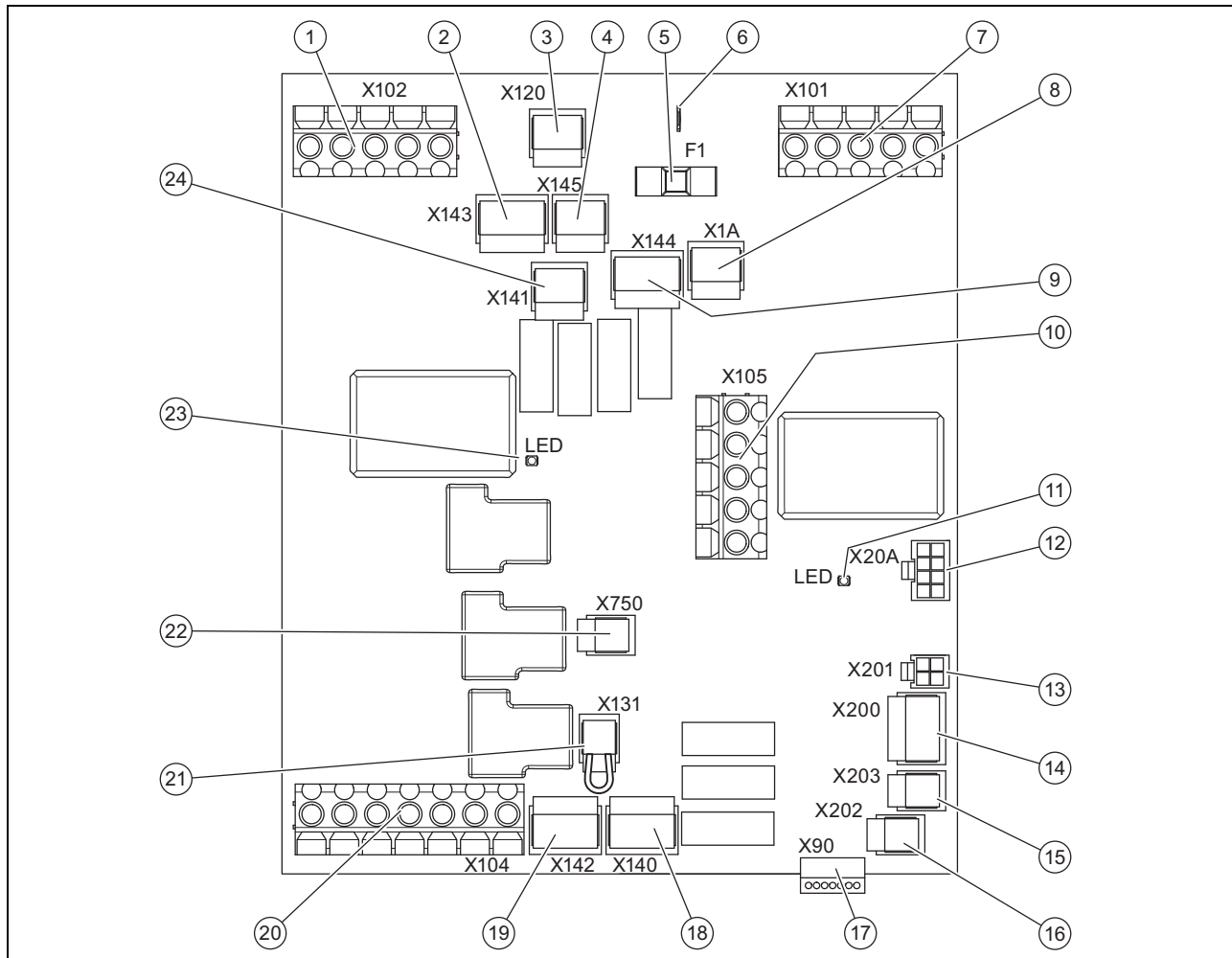
- ▶ Sluit de kabel van de als toebehoren verkrijgbare temperatuursensor VR 10 met de bus (1) op de stekker (2) aan. Gebruik een trekontlasting, die geen netspanningskabel geleidt.

8.5 Netaansluitingsprintplaat



Aanwijzing

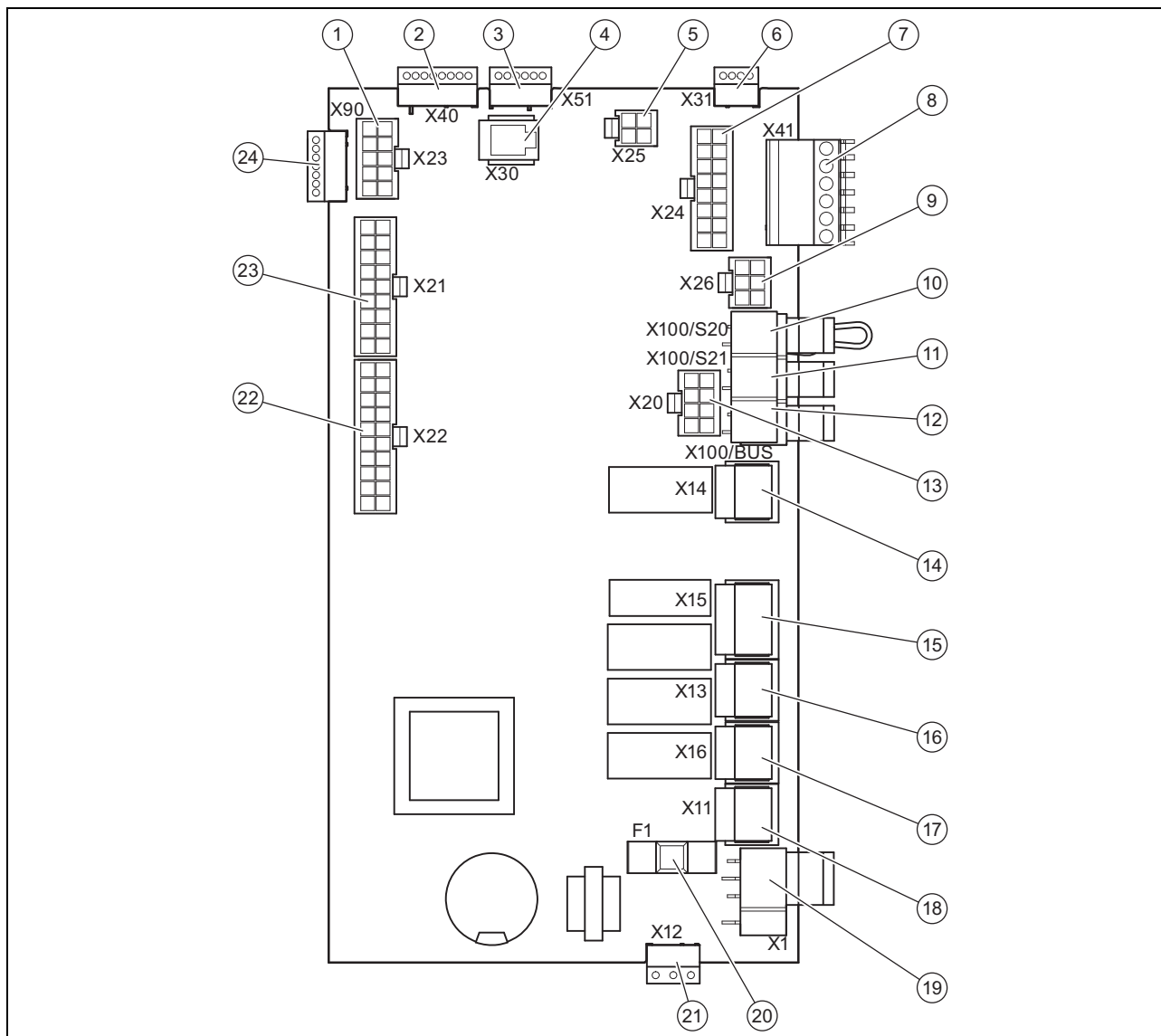
De totale stroomopname van alle aangesloten externe gebruikers (o.a. X141, X143, X144, X145) mag 2,4 A niet overschrijden!



1	[X102] Netaansluiting interne elektrische hulpverwarming	14	X201 (niet gebruikt)
2	[X143] Bronpomp	15	[X200] Optionele temperatuursensoren grondwatermodule
3	[X120] Optionele 230-V-voeding beschermingsanode	16	[X203] Optionele aanvoertemperatuursensor CV-circuit bij passieve koelmodule
4	[X145] Externe hulpverwarming	17	[X202] (niet gebruikt)
5	[F1] Zekering F1 T 4A/250 V (beschermt 230-V-lading van de netaansluitingsprintplaat)	18	X90 (niet gebruikt)
6	PE-geleideraansluiting voor de elektronica	19	[X140] Aansluiting drieweg-omschakelklep voor passieve koelmodule
7	[X101] Netaansluiting compressor en 230-V-elektronica netaansluitingsprintplaat (TB) en regelaarprintplaat (HMU)	20	[X142] Drieweg-mengklep passieve koelmodule
8	[X1A] 230-V-voorziening thermostaatprintplaat	21	[X104] Aansluiting interne elektrische hulpverwarming
9	[X144] Externe 3-wegklep	22	[X131] Aansluiting optionele externe brijndrukschakelaar
10	[X105] Aansluiting compressor met aanloopstroombegrenzer	23	[X750] Veiligheidstemperatuurbegrenzer van de interne elektrische hulpverwarming
11	LED veiligheidsschakelaar compressor	24	LED veiligheidsschakelaar elektrische hulpverwarming
12	[X20A] Aansluiting communicatiekabel thermostaatprintplaat	25	[X141] Signaaluitgifte bij actief koelbedrijf

8 Elektrische installatie

8.6 Printplaat thermostaat



1	[X23] Aansluiting EEV (expansieventiel)	13	[X20] Gegevensverbinding naar de netaansluitingsprintplaat en stroomvoorziening van de aanloopstroombegrenzer
2	[X40] Randstekker VR40 (signaalkabels)	14	[X14] Aansluiting circulatiepomp
3	[X51] Randstekker aansluiting display	15	[X15] Aansluiting interne driewegklep warm water(DHW)
4	[X30] eBUS-verbinding/diagnose-interface	16	[X13] Aansluiting interne brijnpomp
5	[X25] Modbus-stekker, voor de besturing van de aanloopstroombegrenzer	17	[X16] Aansluiting interne CV-pomp
6	X31 (niet gebruikt)	18	[X11] Aansluiting interne vierwegklep
7	X24 (niet gebruikt)	19	[X1] 230-V-voorziening van de thermostaatprintplaat
8	[X41] Randstekker externe sensoren (buitentemperatuursensor, DCF, systeemsensor, multifunctionele ingang (instelbaar in de systeemregelaar))	20	[F1] Zekering F1 T 4A/250 V
9	[X26] sensorkabelboom, 230 V, L N PE	21	[X12] Randstekker 230-V-voorziening voor optionele VR 40
10	[X100/S20] Maximaalthermostaat	22	[X22] Aansluiting sensorkabelboom (o.a. aansluiting voor interne VR 10 boiler temperatuursensor en elektronische expansieklep
11	[X100/S21] Contact energiebedrijf	23	X21 Aansluiting sensorkabelboom
12	[X100/BUS] Busaansluiting (VR 900)	24	X90 (niet gebruikt)

8.7 Aansluitklemmen

8.7.1 X100/S21 contact energiebedrijf

Een potentiaalvrij maakcontact met een schakelvermogen van 24 V/0,1 A. De functie van dit contact moet in de systeemthermostaat worden geconfigureerd, bijv. het blokkeren van de elektrische hulpverwarming als het contact wordt gesloten.

8.7.2 X141 Signaaluitgifte bij actief koelbedrijf

Een contact voor de aansluiting van een pomp voor het koelcircuit en/of van een afsluitklep voor circuits die niet moeten worden gekoeld (bijv. badkamer). Max. toegestane stroom: 2 A

8.7.3 X144 Externe driewegklep

Contact L heeft continuspanning 230 V, contact S is een verbreekcontact (geschakelde 230 V) voor de omschakeling naar het warmwatercircuit. Max. toegestane stroom aan beide aansluitingen: 0,2 A

8.7.4 X145 Externe hulpverwarming

Een potentiaalcontact om via een zelf te monteren relais de externe verwarming te schakelen. Max. toegestane stroom aan X145: 0,2 A

8.8 Systeemthermostaat en toebehoren op de elektronica aansluiten

1. Monteer de systeemthermostaat overeenkomstig de bijgevoegde installatiehandleiding.
2. Open de schakelkast. (→ Pagina 21)
3. Voer de bedrading uit. (→ Pagina 25)
4. Sluit de thermostaat en toebehoren aan conform de overeenkomstige systeemschema's en installatiehandleidingen.
5. Installeer de VRC DCF-ontvanger.
6. Sluit de schakelkast.

8.9 Bedrading uitvoeren



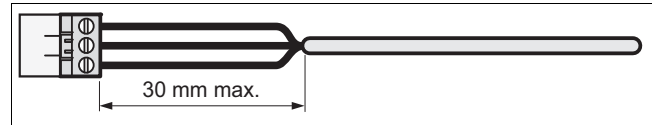
Opgelet!

Risico op materiële schade door ondeskundige installatie!

Netspanning aan verkeerde klemmen en stekkerklemmen kan de elektronica kapot maken.

- ▶ Sluit aan de klemmen eBUS (+/-) geen netspanning aan.
- ▶ Klem de netaansluitkabel uitsluitend op de daarvoor gemarkeerde klemmen aan!

1. Voer de aansluitleidingen van de aan te sluiten componenten door de kabeldoorvoer links op de achterzijde van het product.
2. Gebruik de kabelgoot op de bovenkant van het product.
3. Gebruik de snoerontlastingen.
4. Verkort de aansluitleidingen indien nodig.



5. Om kortsluitingen bij het per ongeluk loskomen van een draad te vermijden, ontmantelt u de buitenste omhulling van flexibele leidingen slechts maximaal 30 cm.
6. Zorg ervoor dat de isolatie van de binnenste draden tijdens het ontmantelen van de buitenste omhulling niet beschadigd wordt.
7. Isoleer de binnenste draden slechts zodanig dat goede, stabiele verbindingen tot stand gebracht kunnen worden.
8. Om kortsluitingen door losse draden te vermijden, dient u de geïsoleerde einden van de draden van draadeindhulzen te voorzien.
9. Schroef de betreffende stekker aan de aansluitleiding.
10. Controleer of alle draden mechanisch vast in de stekkerklemmen van de stekker zitten. Corrigeer evt.
11. Steek de stekker in de bijbehorende stekkerplaats van de printplaat.

8.10 VRC DCF installeren

- ▶ Installeer de VRC DCF-ontvanger overeenkomstig de installatiehandleiding van de systeemthermostaat.

8.11 Optionele toebehoren installeren

1. Leid de leidingen door de doorvoeren in de achterwand van het product.
2. Open de schakelkast. (→ Pagina 21)
3. Sluit de aansluitkabels aan op de desbetreffende stekkers of stekkerplaatsen van de printplaten van de netaansluiting of thermostaat.
4. Beveilig de leidingen met de trekcontlastingen in het product.

8.12 Circulatiepomp aansluiten

1. Voer de bedrading uit. (→ Pagina 25)
2. Verbind de 230V-aansluitleiding met de stekker van stekkerplaats X14 en steek deze in de steekplaats.
3. Verbind de aansluitleiding van de externe toets met de klemmen 1 (0) en 6 (FB) van de randstekker X41, die bij de thermostaat geleverd is.
4. Steek de randstekker op de steekplaats X41 van de thermostaatprintplaat.

8.13 Warmtepompsysteem op fotovoltaïsche installatie aansluiten

1. U hebt voor de aansluiting volgende componenten nodig:
 - Externe relaisbox met een relais met 1x maakcontact met gouden contacten voor 24 V/20 mA
2. Sluit het maakcontact van het relais op de multifunctionele ingang **FB** en aan nulmassa **0T** van de klemmenstrook **X41** aan de regelaarprintplaat van de warmtepomp aan.
 - ◀ Contact gesloten: systeem slaat energie op.
 - ◀ Contact geopend: warmtepomp in normaal bedrijf

9 Ingebruikname

3. Kies in → Boek met systeemschema's het systeem-schema **flexoTHERM** / **flexoCOMPACT** en fotovoltaïsche interface.
4. Voer de desbetreffende instellingen aan de systeemthermostaat uit (→ installatiehandleiding systeemthermostaat).

8.14 Elektrische installatie controleren

1. Voer na afsluiting van de installatie een controle van de elektrische installatie uit door de tot stand gebrachte aansluitingen op vastheid en voldoende elektrische isolatie te controleren.
2. Monteer het deksel van de schakelkast. (→ Pagina 21)

8.15 Installatie afsluiten

8.15.1 Mantel aanbrengen

1. Breng de zijmantels aan en draai de schroeven in.
2. Leg de manteldeksel op de zijmantels en schuif deze naar achteren in de aanwezige uitsparingen van de achterwand.
3. Hang het bovenste deel van de frontmantel met de hoekijzers in de uitsparingen in de zijmantels en laat deze zakken.
4. Hang het onderste deel van de frontmantel met de hoekijzers in de uitsparingen in de zijmantels en laat aansluiten.
5. Monteer de afscherming van het bedieningsveld.
6. Steek de veiligheidsafdekking van het bedieningsveld open en controleer of de veiligheidsafdekking naar beide zijde gemakkelijk open gaat.

8.15.2 Druk en dichtheid van de installatie controleren

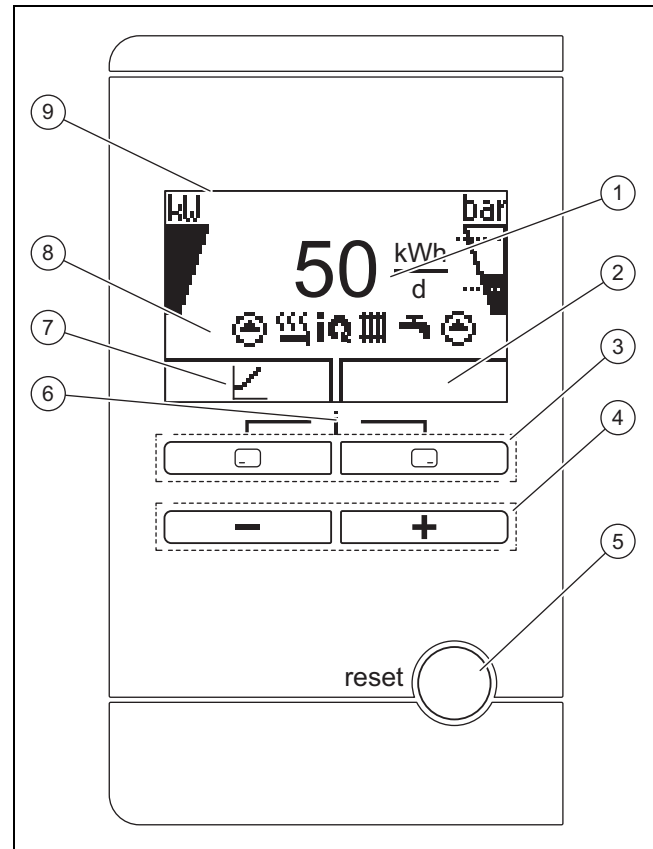
1. Voer na het afsluiten van de installatie een controle van de installatie uit.
2. Neem het product met behulp van de bijbehorende gebruiksaanwijzing in gebruik.
3. Controleer de vuldruk en de waterdichtheid van de CV-installatie.


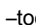


9 Ingebruikname

9.1 Bedieningsconcept

→ Gebruiksaanwijzing

9.2 Warmtepompsysteem in gebruik nemen



- | | | | |
|---|--|---|--|
| 1 | Weergave van de dagelijkse opbrengst omgevingsenergie | 6 | Toegang tot het menu voor extra informatie (beide keuzetoetsen tegelijk indrukken) |
| 2 | Weergave van de actuele toestand van de rechter keuzetoets | 7 | Weergave van de actuele toestand van de linker keuzetoets |
| 3 | Linker en rechter keuzetoetsen   | 8 | Weergave van de symbolen van de actieve bedrijfstoestand van de warmtepomp |
| 4 |  - en  -toets | 9 | Display |
| 5 | Resettoets (warmtepomp en systeemthermostaat starten opnieuw) | | |
1. Schakel het product via de ter plekke geïnstalleerde scheidingsinrichting (bijv. zekeringen of contactverbreker) in.
◁ Op het display verschijnt het startscherm.



Aanwijzing


Bij het heropstarten na een spanningsuitval of het uitschakelen van de spanningsvoeding worden de actuele datum en de actuele tijd door de DCF-ontvanger automatisch opnieuw ingesteld of bij ontbrekende DCF-ontvangst moet u deze waarden zelf opnieuw instellen.

2. Als u het warmtepompsysteem na de elektrische installatie voor de eerste keer in gebruik neemt, worden automatisch de installatieassistenten van de componenten gestart. Stel de vereiste waarden eerst aan het bedieningsveld van de warmtepomp in en pas dan bij de systeemthermostaat en de andere systeemcomponenten.

9.3 Installatieassistent doorlopen

De installatieassistent wordt bij het eerste inschakelen van de warmtepomp gestart.


Menu → **Instalateurniveau** → **Configuratie**

- ▶ Bevestig de start van de installatieassistent met .
 - ◁ Zolang de installatieassistent actief is, zijn alle verwarmings-, koelings- en warmwateraanvragen geblokkeerd.




Aanwijzing

U kunt de installatieassistent pas na het instellen van het type omgevingscircuit verlaten.

- ▶ Om naar het volgende punt te gaan, bevestigt u telkens met .

9.3.1 Taal instellen

- ▶ Om de ingestelde taal te bevestigen en het per ongeluk wijzigen van de taal te vermijden, bevestigt u twee keer met .

9.3.2 Omgevingscircuittype instellen

De volgende types omgevingscircuit kunnen worden ingesteld:

- Grond/brijn
- Lucht/brijn
- Grondwater/brijn

9.3.3 Koelingstechniek instellen

U moet de geïnstalleerde koelingstechniek instellen.

De actieve koeling is bij gebruik van de warmtebron bodem/brijn begrensd tot 40 °C brijnuitlaattemperatuur om de bron/sondeboring te beschermen. Wordt deze temperatuur overschreden (>40 °C), dan wordt het actieve koelbedrijf uitgeschakeld. Deze grenswaarde kan alleen door de klantenservice worden veranderd.

9.3.4 Elektrische extra verwarming vrijgeven

In de systeemthermostaat kunt u kiezen of de elektrische extra verwarming moet worden ingezet voor het CV-bedrijf, het warmwaterbedrijf of voor beide. Stel hier aan het bedieningsveld van de warmtepomp het maximumvermogen van de elektrische bijstookverwarming in.

- ▶ Activeer de interne elektrische bijstookverwarming met een van de volgende vermogensniveaus.
- ▶ Zorg ervoor dat het maximale vermogen van de elektrische bijstookverwarming het vermogen van de zekering van het elektrische huissysteem niet overschrijdt (dimensioneringsstromen zie technische gegevens).



Aanwijzing

Later kan anders de huisinterne leidingveiligheidsschakelaar geactiveerd worden als bij onvoldoende warmtebronvermogen de niet vermogensgereduceerde elektrische bijstookverwarming ingeschakeld wordt.

Vermogensniveaus elektrische hulpverwarming 230 V (bij aansluiting van een fase, zie bijlage A):

- extern
- 2,0 kW
- 3,5 kW
- 5,5 kW

Vermogensniveaus elektrische hulpverwarming 230 V (bij aansluiting van drie afzonderlijke fases, zie IT-netwerk, bijlage B):

- 7 kW
- 9 kW

9.3.5 Afgiftecircuit ontluchten

- ▶ Start het testprogramma **P.05**, om het afgiftecircuit te ontluchten. (→ Pagina 31)

9.3.6 Omgevingscircuit ontluchten


- ▶ Start het testprogramma **P.06**, om het omgevingscircuit te ontluchten. (→ Pagina 31)

Voorwaarden: Warmtebron lucht/brijn

- Programmaduur ca. 1 uur. Het programma omvat behalve de ontluchting, een zelftest van de lucht-brijn-collector met controle van de volgende punten: fasefouten, communicatie met buiteneenheid, brijndruk, veiligheidstemperatuurbegrenzer van de defroster, brijnpompfunctie, debiet brijncircuit, ventilator, voelerfout, afstellen van de temperaturen, kalibratie van de brijnsensor van de warmtepomp, kalibratie van de brijnsensor van de lucht-brijn-collector, wisselen van de brijnleidingen, ontluchtingsfunctie brijncircuit


9.3.7 Telefoonnummer installateur

U kunt uw telefoonnummer in het toestelmenu opslaan.





De gebruiker kan dit nummer in het informatiemenu laten weergeven. Het telefoonnummer kan tot 16 cijfers lang zijn en mag geen spaties bevatten. Is het telefoonnummer korter, beëindig de invoer na het laatste cijfer dan door .

Alle cijfers aan de rechterkant worden gewist.

9.3.8 Installatieassistent beëindigen

- ▶ Als u de installatieassistent met succes doorlopen hebt, bevestig dan met .
 - ◁ De installatieassistent wordt gesloten en start niet meer wanneer het product weer wordt ingeschakeld.

9.4 Instalateurniveau oproepen

1. Druk tegelijk op  en .
2. Navigeer naar het **menu** → **Instalateurniveau** en bevestig met  (**Ok**).
3. Stel de waarde **17** (code) in en bevestig met .

10 Aanpassing aan de CV-installatie

9.5 Aanvoertemperatuurregeling CV-bedrijf

Voor een rendabele en storingsvrije werking van een warmtepomp is het belangrijk de start van de compressor te reglementeren. Met behulp van de energiebalansregeling is het mogelijk starts van de warmtepomp tot een minimum te beperken, zonder af te zien van het comfort van een behaaglijk klimaat. Net als bij andere weersafhankelijke CV-thermostaten bepaalt de thermostaat via de registratie van de buitentemperatuur m.b.v. een stooklijn een gewenste aanvoertemperatuur. De energiebalansregeling geschiedt op grond van deze gewenste aanvoertemperatuur en de actuele aanvoertemperatuur, waarvan het verschil per minuut wordt gemeten en opgeteld:

1 graadminuut [$^{\circ}\text{min}$] = 1 K temperatuurverschil in het verloop van 1 minuut

Bij een bepaald warmtetekort (onder het menupunt **Configuratie** → **Compressor start op**) start de warmtepomp en schakelt deze pas opnieuw uit als de toegevoerde hoeveelheid warmte gelijk is aan het warmtetekort. Hoe groter de ingestelde negatieve getallenwaarde is, des te langer zijn de intervallen waarin de compressor loopt of stilstaat.

Als bijkomende voorwaarde wordt de compressor bij een afwijking van meer dan 7 K van de werkelijke aanvoertemperatuur t.o.v. de gewenste aanvoertemperatuur direct in- of uitgeschakeld. De compressor start altijd onmiddellijk als een verwarmingsaanvraag van de thermostaat pas start (bijv. door een tijdvenster of het overschakelen van gebruik van de gasketel op warmtepompbedrijf).

Tijdsvoorwaarden voor het compressorbedrijf

Voor het bedrijf geldt altijd:

- Minimumlooptijd: 3 min
- Minimumrusttijd: 7 min
- Minimumtijd van start tot start: 20 min

9.6 Statistieken oproepen

Menu → **Installeurniveau** → **Testmenu** → **Statistieken**

U kunt met de functie de statistieken voor de warmtepomp oproepen.

9.7 Productfunctie controleren

1. Neem het product met behulp van de bijbehorende gebruiksaanwijzing in gebruik.
2. Navigeer naar het **Menu** → **Installeurniveau** → **Testmenu** → **Test programma**.
3. Controleer het CV-bedrijf.
4. Controleer het warmwaterbedrijf.
5. Controleer het koelbedrijf.

10 Aanpassing aan de CV-installatie

10.1 Instelparameters

De installatieassistent wordt bij het eerste inschakelen van het product gestart. Na het beëindigen van de installatieassistent kunt u in het menu **Toestel configuratie** o.a. de parameters van de installatieassistent verder aanpassen.

Menu → **Installeurniveau** → **Configuratie**

10.2 Hoogefficiënte pompen instellen

10.2.1 Afgiftecircuitpomp instellen

Automatisch bedrijf

Af fabriek wordt de nominale volumestroom door een volumestroomregeling automatisch bereikt. Deze regeling maakt een efficiënt gebruik van de afgiftecircuitpomp mogelijk, omdat het pomptoerental zich aan de hydraulische weerstand van het systeem aanpast. Vaillant raadt aan om deze instelling te behouden.

Manueel bedrijf

Menu → **Installeurniveau** → **Toestel configuratie** → **Conf. geb.pomp. verw.**

Menu → **Installeurniveau** → **Toestel configuratie** → **Conf. geb.pomp. koel.**

Menu → **Installeurniveau** → **Toestel configuratie** → **Conf. geb.pomp. WW**

Als het automatische bedrijf van de pomp niet gewenst is, kan het manuele bedrijf in het menu **Toestel configuratie** ingesteld worden voor de verschillende bedrijfsoorten. In de volgende diagrammen is weergegeven welk effect de instelling van de pompaansturing op de restopvoerhoogte heeft bij een nominale volumestroom voor een temperatuurspreiding aan de verwarmingszijde van 5 K.

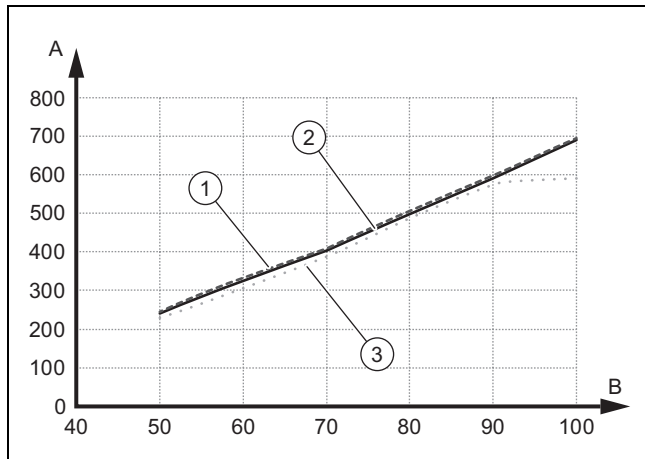
Instelling van het maximale drukverschil in het afgiftecircuit

Menu → **Installeurniveau** → **Configuratie** → **CV max. delta P**

Als het drukverschil in het afgiftecircuit een maximumwaarde niet mag overschrijden, dan kan de begrenzing in het menu **Toestel configuratie** tussen 0,02 ... 0,1 MPa (200 ... 1000 mbar) ingesteld worden.

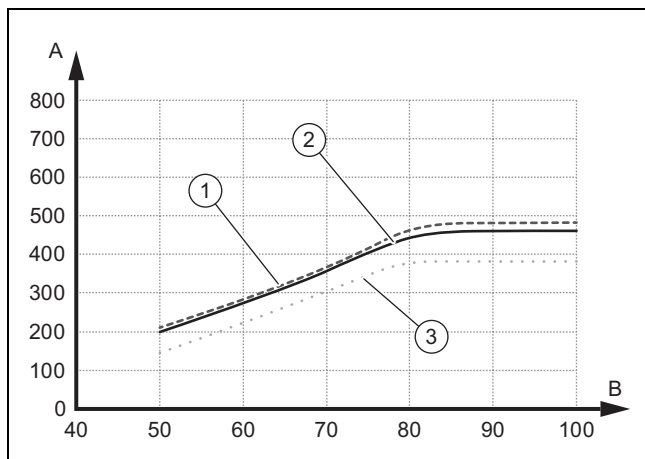
10.2.2 Restopvoerhoogte afgiftecircuitpomp

10.2.2.1 Restopvoerhoogte afgiftecircuitpomp VWF 5x/4 bij nominale volumestroom



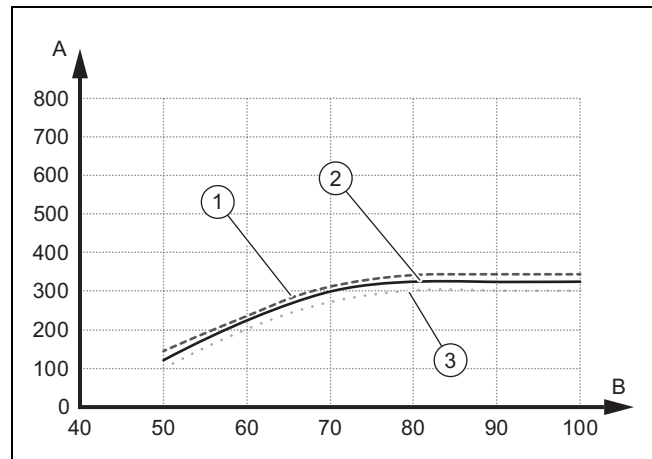
- | | | | |
|---|-----------------------|---|--------------------------------|
| 1 | Warmtebron lucht | A | Restopvoerhoogte in hPa (mbar) |
| 2 | Warmtebron bodem | B | Pompvermogen in % |
| 3 | Warmtebron grondwater | | |

10.2.2.2 Restopvoerhoogte afgiftecircuitpomp VWF 8x/4 bij nominale volumestroom



- | | | | |
|---|-----------------------|---|--------------------------------|
| 1 | Warmtebron lucht | A | Restopvoerhoogte in hPa (mbar) |
| 2 | Warmtebron bodem | B | Pompvermogen in % |
| 3 | Warmtebron grondwater | | |

10.2.2.3 Restopvoerhoogte afgiftecircuitpomp VWF 11x/4 bij nominale volumestroom




- | | | | |
|---|-----------------------|---|--------------------------------|
| 1 | Warmtebron lucht | A | Restopvoerhoogte in hPa (mbar) |
| 2 | Warmtebron bodem | B | Pompvermogen in % |
| 3 | Warmtebron grondwater | | |

10.2.3 Omgevingscircuitpomp instellen

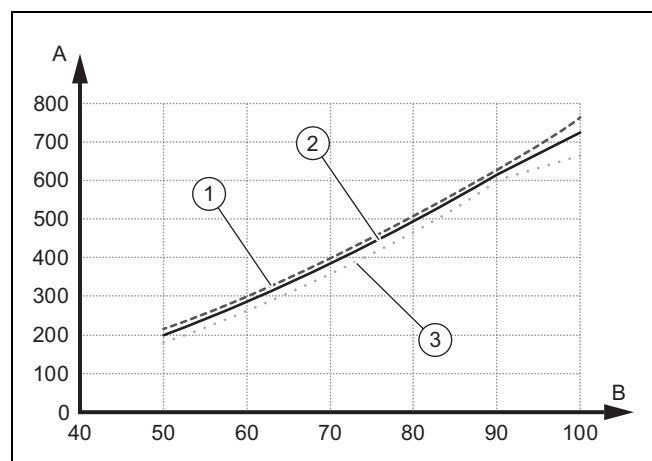
Als de temperatuurspreiding aan de warmtebronzijde door geringe drukverliezen (grote buisdoorsnedes, geringe boordiepte, bij warmtebron lucht: korte afstand tot de lucht-brijn-collector) bij het continubedrijf onder 2 K ligt, dan kunt u het pomptransportvermogen aanpassen. In het volgende diagram is weergegeven hoe de instelling van de pompsturing op de restopvoerhoogtes bij nominale volumestromen voor een temperatuurspreiding aan de verwarmingszijde van 3 K effect heeft.

De fabrieksinstelling van de milieucircuitpomp hangt af van het ingestelde type milieucircuit en het vermogen.

- ▶ Navigeer naar het menupunt **Menu** → **Installeurniveau** → **Toestel configuratie** → **Omgevings pomp inst.**
- ▶ Verander eventueel de fabrieksinstelling en bevestig met .

10.2.4 Restopvoerhoogte omgevingscircuitpomp

10.2.4.1 Restopvoerhoogte omgevingscircuitpomp VWF 5x/4 bij nominale volumestroom

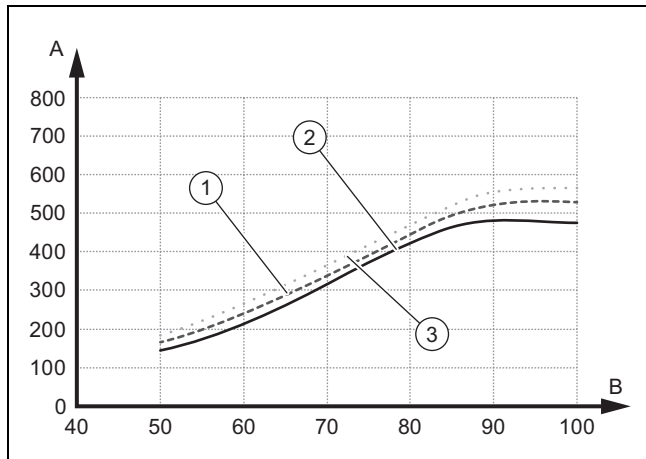


- | | | | |
|---|------------------|---|------------------|
| 1 | Warmtebron lucht | 2 | Warmtebron bodem |
|---|------------------|---|------------------|

11 Verhelpen van storingen

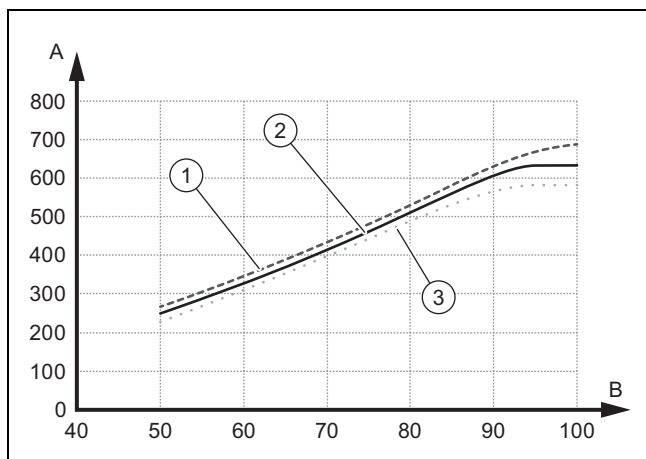
- 3 Warmtebron grondwater B Pompvermogen in %
- A Restopvoerhoogte in hPa (mbar)

10.2.4.2 Restopvoerhoogte omgevingscircuitpomp VWF 8x/4 bij nominale volumestroom



- 1 Warmtebron lucht A Restopvoerhoogte in hPa (mbar)
- 2 Warmtebron bodem B Pompvermogen in %
- 3 Warmtebron grondwater

10.2.4.3 Restopvoerhoogte omgevingscircuitpomp VWF 11x/4 bij nominale volumestroom



- 1 Warmtebron lucht A Restopvoerhoogte in hPa (mbar)
- 2 Warmtebron bodem B Pompvermogen in %
- 3 Warmtebron grondwater

10.3 Aanvoertemperatuur in het CV-bedrijf instellen (zonder aangesloten thermostaat)

1. Activeer het manuele bedrijf.
 - **Menu → Installeurniveau → Configuratie → Vrij-gave noodbedrijf**
2. Druk op .
 - ◁ Op het display verschijnt de aanvoertemperatuur in het CV-bedrijf.
3. Verander de aanvoertemperatuur in het CV-bedrijf met of .

- Max. aanvoertemperatuur CV-bedrijf: 75 °C
- 4. Bevestig de wijziging met ().

10.4 Aanvoertemperatuur in het koelbedrijf instellen (zonder aangesloten thermostaat)

1. Activeer het manuele bedrijf.
 - **Menu → Installeurniveau → Configuratie → Vrij-gave noodbedrijf**
2. Druk tweemaal op .
 - ◁ Op het display verschijnt de waarde van de aanvoertemperatuur in het koelbedrijf.
3. Verander de aanvoertemperatuur in het koelbedrijf met of .
4. Bevestig de wijziging met ().



Aanwijzing

Af fabriek kan de aanvoertemperatuur in het passieve koelbedrijf tussen 20 °C en 16 °C ingesteld worden.

10.5 Product aan de gebruiker opleveren

- ▶ Geef aan de gebruiker uitleg over positie en werking van de veiligheidsinrichtingen.
- ▶ Instrueer de gebruiker over de bediening van het product.
- ▶ Wijs de gebruiker vooral op de veiligheidsvoorschriften die hij in acht moet nemen.
- ▶ Informeer de gebruiker over de noodzaak om het product volgens de opgegeven intervallen te laten onderhouden.
- ▶ Overhandig de gebruiker alle handleidingen en product-papieren, zodat hij/zij deze kan bewaren.

11 Verhelpen van storingen

11.1 Live monitor (actuele productstatus) weergeven

Menu → Live Monitor

- Met behulp van de live monitor kunt u de actuele product-status laten weergeven.

Statuscodes - overzicht (→ Pagina 39)

11.2 Foutcodes controleren

Het display geeft de foutcode **F.xxx** weer. Een tekst verklaart bijkomend de weergegeven foutcode.

Foutcodes hebben prioriteit voor alle andere indicaties.

Foutcodes (→ Pagina 41)

Als er meerdere fouten tegelijk optreden, dan geeft het display de bijbehorende foutcodes afwisselend gedurende telkens twee seconden weer.

- ▶ Verhelp de fout.
- ▶ Om het product weer in bedrijf te nemen, drukt u op (→ gebruiksaanwijzing).

11.3 Foutgeheugen opvragen

Menu → Installateurniveau → Foutenlijst



Het product beschikt over een foutgeheugen. Daar kunt u de laatste tien opgetreden fouten in chronologische volgorde opvragen.

Als een DCF-sensor aangesloten is, dan krijgt u ook de datum te zien waarop de fout opgetreden is.

Display-indicaties

- Aantal opgetreden fouten
- De actueel opgeroepen fout met foutnummer **F.xxx**

11.4 Foutgeheugen resetten

1. Druk op  (Annuleren).
2. Bevestig het wissen van het foutgeheugen door  (OK).

11.5 Installatieassistent opnieuw starten

U kunt de installatieassistent altijd opnieuw starten door hem handmatig in het menu op te roepen.

Menu → Installateurniveau → Start inst.assistent

11.6 Testprogramma's toepassen


Menu → Installateurniveau → Testmenu → Testprogramma's

U kunt met deze functie testprogramma's starten.



Aanwijzing

Is er een storing opgetreden, dan worden de testprogramma's niet uitgevoerd.

U kunt altijd op  (Annuleren) drukken om de testprogramma's te beëindigen.

11.7 Actorentest uitvoeren

Menu → Installateurniveau → Testmenu → Sensor/actortest

Met behulp van de sensor/actortest kunt u de functie van componenten van de CV-installatie controleren. U kunt meerdere actuatoren tegelijkertijd aansturen.

Wanneer u geen selectie maakt voor verandering, dan kunt u de actuele aansturingwaarden van de actuatoren en de sensorwaarden laten weergeven.

Een lijst van de karakteristieke voelwaarden vindt u in de bijlage.

Karakteristieke waarden externe temperatuursensor VR 10 (→ Pagina 46)

Karakteristieke waarden interne temperatuursensoren (→ Pagina 47)

Karakteristieke waarden buitentemperatuursensor VRC DCF (→ Pagina 48)

11.8 Leidingveiligheidsschakelaar van de elektrische hulpverwarming

De interne elektrische hulpverwarming is beveiligd met een leidingveiligheidsschakelaar tegen kortsluiting. Als de leidingveiligheidsschakelaar geactiveerd is, blijft de elektrische hulpverwarming uitgeschakeld tot de kortsluiting verholpen en de leidingveiligheidsschakelaar in de schakelkast handmatig gereset wordt.

11.8.1 Leidingveiligheidsschakelaar van de elektrische hulpverwarming resetten

1. Controleer de toevoer naar de netaansluitprintplaat.
2. Controleer de werking van de netaansluitprintplaat.
3. Controleer de aansluitleidingen van de elektrische hulpverwarming.
4. Controleer de werking van de elektrische hulpverwarming.
5. Verhelp de kortsluiting.
6. Reset de leidingveiligheidsschakelaar in de schakelkast.

12 Inspectie en onderhoud

12.1 Aanwijzingen voor inspectie en onderhoud

12.1.1 Inspectie

Het doel van de inspectie is een vergelijking van de werkelijke toestand van het product met de gewenste toestand. Dit gebeurt door meten, testen en observeren.

12.1.2 Onderhoud

Het onderhoud is nodig om eventuele afwijkingen tussen de werkelijke toestand en de gewenste toestand te verhelpen. Dit gebeurt meestal door reinigen, instellen en indien nodig vervangen van afzonderlijke aan slijtage onderhevige componenten.

12.2 Reserveonderdelen aankopen

De originele componenten van het product werden in het kader van de conformiteitskeuring door de fabrikant meegecertificeerd. Als u bij het onderhoud of reparatie andere, niet gecertificeerde of niet toegestane delen gebruikt, dan kan dit ertoe leiden dat de conformiteit van het product vervalt en het product daarom niet meer aan de geldende normen voldoet.

We raden ten stelligste het gebruik van originele reserveonderdelen van de fabrikant aan, omdat hierdoor een storingvrije en veilige werking van het product gegarandeerd is. Om informatie over de beschikbare originele reserveonderdelen te verkrijgen, kunt u zich tot het contactadres richten, dat aan de achterkant van deze handleiding aangegeven is.

- ▶ Als u bij het onderhoud of de reparatie reserveonderdelen nodig hebt, gebruik dan uitsluitend originele reserveonderdelen die voor het product zijn toegestaan.

13 Buitenbedrijfstelling

12.3 Inspectie- en onderhoudschecklist

In de volgende tabel zijn de inspectie- en onderhoudswerkzaamheden terug te vinden die u met bepaalde intervallen moet uitvoeren.

Nr.	Werkzaamheden	Inspectie (elk jaar, ten laatste binnen 24 maanden)	Onderhoud (om de 2 jaar)
1	Controleer het product op algemene toestand en dichtheid.	x	x
2	Controleer de druk in het CV-circuit en vul evt. verwarmingswater bij.	x	x
3	Controleer en reinig de vuilzeven in het CV-circuit.	x	x
4	Controleer de hoeveelheid en concentratie van de brijnvloeistof en de druk in het brijncircuit. Vul eventueel brijnvloeistof bij.	x	x
5	Controleer het expansievat en de veiligheidsklep in het brijncircuit op perfecte werking.	x	x
6	Controleer het expansievat en de veiligheidsklep in het CV-circuit op perfecte werking.	x	x
7	Controleer op ondichtheden in het brijn- en CV-circuit, hef deze indien nodig op.	x	x
8	Controleer de leidingveiligheidsschakelaar in de schakelkast op onberispelijke werking.	x	x



Waarschuwing!

Ontstekingsgevaar bij soldeerwerkzaamheden aan het koudemiddelcircuit

Bij soldeerwerkzaamheden aan het koudemiddelcircuit bij reparatie bestaat ontstekingsgevaar door brandbare olie in het koudemiddelcircuit.

- ▶ Maak vóór soldeerwerkzaamheden het koudemiddelcircuit leeg en spoel het met inert gas.

12.4 Vuldruk van de CV-installatie controleren en corrigeren

Als de vuldruk onder de minimumdruk daalt, wordt een onderhoudsmelding op het display weergegeven.

- Minimumdruk CV-circuit: $\geq 0,05$ MPa ($\geq 0,50$ bar)
- ▶ Vul CV-water na, om de warmtepomp weer in bedrijf te nemen, CV-installatie vullen en ontluchten (→ Pagina 18).
- ▶ Als u vaak een drukverlies vaststelt, dan dient u de oorzaak te zoeken en te verhelpen.

12.5 Vuldruk van het brijncircuit controleren en corrigeren

Als de vuldruk onder de minimumdruk daalt, wordt de warmtepomp automatisch uitgeschakeld en er wordt een onderhoudsmelding op het display weergegeven.

- Minimumdruk brijnvloeistof: $\geq 0,05$ MPa ($\geq 0,50$ bar)
- ▶ Vul voorgemengde brijnvloeistof bij om de warmtepomp opnieuw in gebruik te kunnen nemen, Brijncircuit vullen (→ Pagina 19). Het bijvullen met zuiver water is niet toegestaan.
 - Min. werkdruk brijnvloeistof: $\geq 0,07$ MPa ($\geq 0,70$ bar)
- ▶ Als u vaak een drukverlies vaststelt, dan dient u de oorzaak te zoeken en te verhelpen.

12.6 Heringebruikname en proefbedrijf uitvoeren



Waarschuwing!

Verbrandingsgevaar door hete en koude componenten!

Bij alle niet-geïsoleerde pijpleidingen en bij de elektrische extra verwarming bestaat het gevaar van verbranding.

- ▶ Monteer voor de inbedrijfname eventueel gedemonteerde manteldelen.

1. Neem het warmtepompsysteem in gebruik.
2. Controleer het warmtepompsysteem op perfecte werking.

13 Buitenbedrijfstelling

13.1 Product tijdelijk buiten bedrijf stellen

1. Schakel het product via de ter plekke geïnstalleerde scheidingsinrichting (bijv. zekeringen of contactverbreker) spanningsvrij.
2. Neem de eisen aan de opstelplaats met betrekking tot de vorstbescherming in acht. (→ Pagina 12)

13.2 Product buiten bedrijf stellen

1. Schakel het product via de ter plekke geïnstalleerde scheidingsinrichting (bijv. zekeringen of contactverbreker) spanningsvrij.
2. Maak het product leeg.
3. Voer het product en alle bedrijfsmiddelen overeenkomstig de nationale voorschriften af.

14 Recycling en afvoer

Verpakking afvoeren

- ▶ Voer de verpakking reglementair af.

Product en toebehoren afvoeren

- ▶ Geef noch het product noch de toebehoren met het huisvuil mee.
- ▶ Voer het product en alle toebehoren reglementair af.
- ▶ Neem alle relevante voorschriften in acht.

14.1 Brijnvløistof afvoeren

- ▶ Zorg ervoor dat de brijnvløistof rekening houdende met de plaatselijke voorschriften bijv. op een geschikte vuilstortplaats of een geschikte verbrandingsinstallatie verwerkt wordt.
- ▶ Neem bij kleinere hoeveelheden met uw plaatselijke afvalverwerkingsbedrijf contact op.

14.2 Koudemiddel laten afvoeren

Het product is met het koudemiddel R410A gevuld.

- ▶ Laat het koudemiddel alleen door een gekwalificeerde installateur met koudemiddelcertificaat afvoeren.

15 Serviceteam

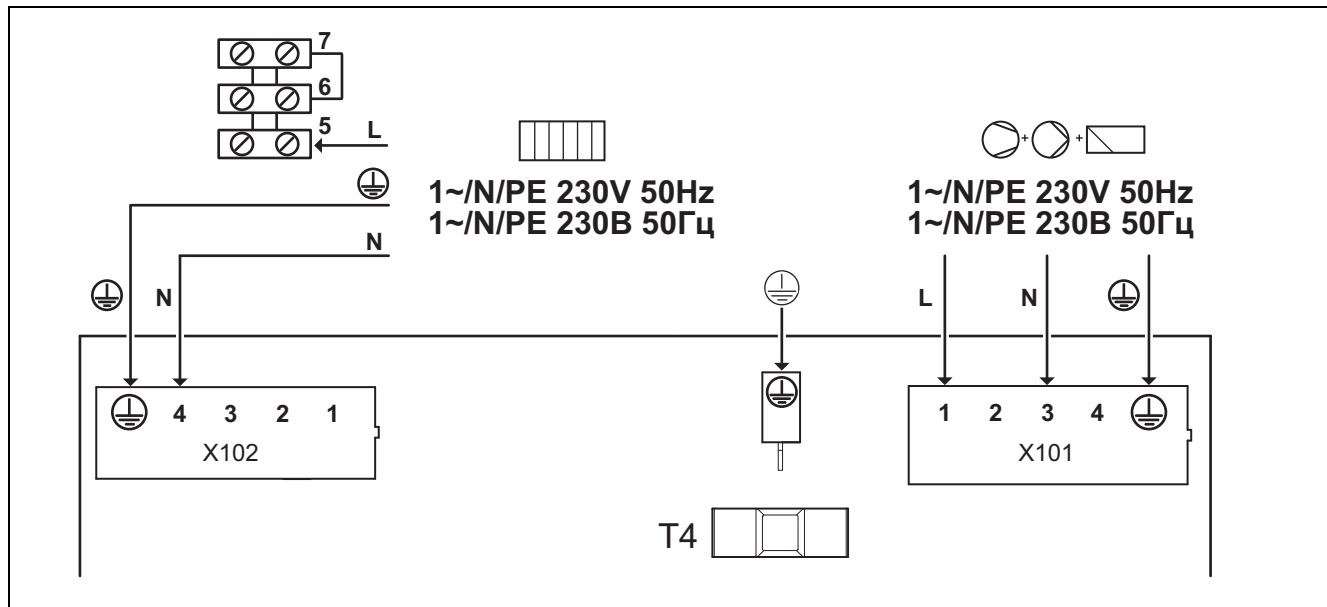
N.V. Vaillant S.A.
Golden Hopestraat 15
B-1620 Drogenbos
Belgien, Belgique, België

Kundendienst / Service après-vente / Klantendienst:
2 3349352

Bijlage

Bijlage

A Stroomvoorziening 1~/N/PE 230 V (aansluitschema 1 =)

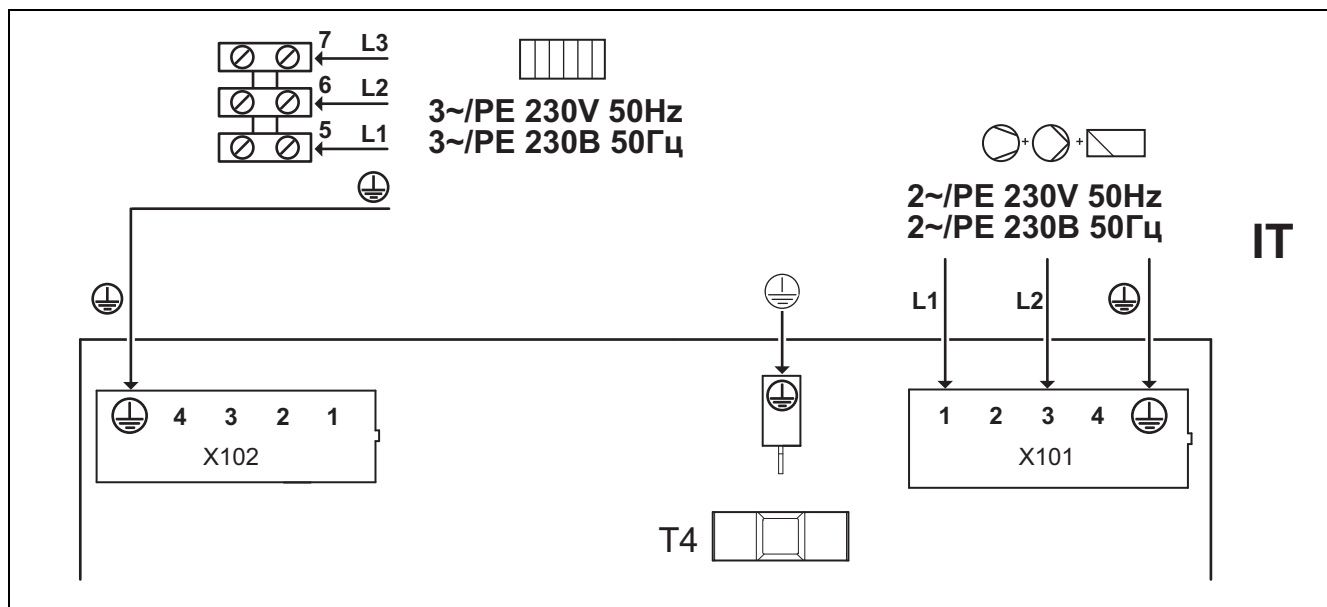


1	Stroomvoorziening interne elektrische extra verwarming	X101	Hoofdnet aansluiting compressor
2	permanente stroomvoorziening	X102	Netaansluiting interne elektrische extra verwarming

Deze bedrading komt overeen met de leveringstoestand.

In dit geval wordt de warmtepomp gebruikt tegen twee stroomtarieven (twee verbruiksmeters). De aansluiting X101 voor compressor en elektronica wordt permanent van spanning voorzien. De interne elektrische hulpverwarming op X102 wordt via een afzonderlijke aansluiting permanent of geblokkeerd van spanning voorzien.

B Stroomvoorziening 3~/PE 230 V (aansluitschema 2 =)



1	Blokkeerbare stroomvoorziening interne elektrische hulpverwarming	X101	Hoofdnet aansluiting compressor
2	geblokkeerde stroomvoorziening voor compressor en regeling	X102	Netaansluiting interne elektrische extra verwarming

In dit geval wordt de warmtepomp gebruikt tegen twee stroomtarieven (twee verbruiksmeters). De aansluiting X101 voor compressor en elektronica wordt permanent van spanning voorzien. De interne elektrische hulpverwarming op X102 wordt via een afzonderlijke aansluiting permanent of geblokkeerd van spanning voorzien.

C Overzicht installeurniveau

Instelniveau	Waarden		Eenheid	Stappengrootte, selectie, uitleg	Fabrieksinstelling	Instelling
	min.	max.				
Installeurniveau →						
Code invullen	00	99		1 (installeurcode 17)	00	
Installeurniveau → Storingslijst →						
F.086 – F.1120 ¹⁾				Wissen		
Installeurniveau → Testmenu → Statistieken →						
Draaiuren compressor	Actuele waarde		h			
Compressor starts	Actuele waarde					
Draaiuren afgift pomp	Actuele waarde		h			
Afgifte pomp starts	Actuele waarde					
Uren pomp omgeving	Actuele waarde		h			
Omgevingpomp starts	Actuele waarde					
4 wegklep uren	Actuele waarde		h			
4 wegkl. schakelingen	Actuele waarde					
Koel ventiel stappen	Actuele waarde					
EEV stappenElectr. expansie-vent. stappen	Actuele waarde					
EEV-VI stappenel. expansieklep injectie stappen	Actuele waarde					
Schakelv. VUV warmw.	Actuele waarde					
Draaiuren bronpomp	Actuele waarde		h			
Bronpomp starts	Actuele waarde					
Stroomv.verw.el. tot.	Actuele waarde		kWh			
Schakelv. verw.el.	Actuele waarde					
Dr.ur. verw.el.	Actuele waarde		h			
Installeurniveau → Testmenu → Test programma →						
P.01 CV bedrijf				Keuze		
P.02 koel bedrijf				Keuze		
P.03 warmwaterfunctie				Keuze		
P.04 verwarmingselement				Keuze		
P.05 ontluichten afgiftesysteem				Keuze		
P.06 ontluichten omgevings circuit				Keuze		
P.07 omgevings en afgiftesyst. circuit				Keuze		
P.08 ontdooien				Keuze		
Installeurniveau → Testmenu → sensor/werking test →						
Actuatoren						
Afgiftesysteemactuatoren						
T.01 Afgiftesysteem pomp Vermogen	0	100	%	5, uit	Uit	
T.02 Driewegklep warm water	Verwarming	Warm water		Verwarming, warm water	Verwarming	
T.03 Driewegklep koeling (alleen bij passieve koeling!)	Verwarmen	Koelen		Verwarmen, koelen	Verwarmen	
¹⁾ Zie overzicht foutcodes						

Bijlage

Instelniveau	Waarden		Eenheid	Stappengrootte, selectie, uitleg	Fabrieksinstelling	Instelling
	min.	max.				
Omgevingscircuitactuatoren						
T.14 Omgevings circ. pomp Vermogen	0	100	%	5	0	
T.16 Koelklep positie (alleen bij passieve koeling!)	gaat dicht	gaat open		gaat dicht, staat stil, gaat open	staat stil	
T.17 Bronpomp	Uit	Aan		Uit, Aan	Uit	
Koudemiddelcircuitactoren						
T.32 4WV (alleen bij actieve koeling!)	open	gesloten		open, gesloten	gesloten	
T.33 EEV stand	0	100	%	5	0	
T.34 Positie: EEV-VI	0	100	%	5	0	
Verdere actuatoren						
T.45 Fout uitgang	Uit	Aan		Uit, Aan	Uit	
T.46 MA2 uitgang	Uit	Aan		Uit, Aan	Uit	
T.47 Systeem pomp Vermogen	0	100	%	5	0	
T.48 Circulatiepomp	Uit	Aan		Uit, Aan	Uit	
T.49 Koeling actief relais (alleen bij passieve of actieve koeling!)	Uit	Aan		Uit, Aan	Uit	
Sensoren						
Afgiftesensorsensoren						
T.79 Aanvoer temperatuur	-40	90	°C	0,1		
T.80 Temperatuur aanvoer koeling (alleen bij passieve koeling!)	-40	90	°C	0,1		
T.81 Retour temperatuur	-40	90	°C	0,1		
T.82 Afgiftesyst. circuit: druk	0	4,5	bar	0,1		
T.83 Afgiftesyst. circuit: circulatie	0	4000	l/h	1		
T.84 Sper contact S20	open	gesloten		open, gesloten	gesloten	
T.85 Veiligheidstemp.begr. Verwarmingselement	gesloten	open		gesloten, open	gesloten	
T.86 Boilertemperatuur	-40	90	°C	0,1		
Omgevingscuitsensoren						
T.97 Omgevingcircuit: inlaat temperatuur	-40	90	°C	0,1		
T.98 Omgevingcircuit: uitgang temperatuur	-40	90	°C	0,1		
T.99 Temperatuur broninlaat (alleen bij omgevingscircuittype, bron!)	-40	90	°C	0,1		
T.100 Temperatuur bronuitlaat (alleen bij omgevingscircuittype, bron!)	-40	90	°C	0,1		
T.101 Omgevingcircuit: druk	0	4,5	bar	0,1		
T.102 Fout contact Omgeving circ. pomp	gesloten	open		gesloten, open	gesloten	
T.103 Omgevingcircuit: drukschakelaar (alleen bij omgevingscircuittype bodem/brijn!)	gesloten	open		gesloten, open	gesloten	
Koudemiddelcuitsensoren						
T.121 Compressor uitlaat temperatuur	-40	135	°C	0,1		
T.122 Compressor inlaat temperatuur	-40	90	°C	0,1		
1) Zie overzicht foutcodes						

Instelniveau	Waarden		Eenheid	Stappengroote, selectie, uitleg	Fabrieksinstelling	Instelling
	min.	max.				
T.123 Temperatuur EEV-VI inlaat	-40	90	°C	0,1		
T.124 Temperatuur EEV-VI uitlaat	-40	90	°C	0,1		
T.127 Hoge druk	0	47	bar (abs)	0,1		
T.128 Kondensatie temperatuur	-40	70	°C	0,1		
T.129 Lage druk	0	22	bar (abs)	0,1		
T.130 Verdampings temperatuur	-40	90	°C	0,1		
T.131 gewenst oververhitting	-40	90	K	0,1		
T.132 waarde oververhitting	-40	90	K	0,1 tot 20 K zijn normale bedrijfsparameters		
T.134 Hogedrukschakelaar	gesloten	open		gesloten, open	gesloten	
T.135 Temperatuurschakel. Compressor uitlaat	gesloten	open		gesloten, open	gesloten	
Verdere sensoren						
T.146 Buiten temperatuur	-40	90	°C	0,1		
T.147 DCF status	Actuele waarde			geen DCF-signaal valideer DCF-signaal geldig DCF-signaal		
T.148 Systeem temperatuur	-40	90	°C	0,1		
T.149 ME ingang	gesloten	open		gesloten, open	open	
Instalateurniveau → Toestel configuratie →						
Taal	Actuele taal			Selecteerbare talen	02English	
Kontakt data Telf.	Telefoonnummer			0 - 9		
Compressor start op	-999	0	°min	1	-60	
Max. teruglooptemp.	30	70	°C	1	70	
Compr. hysteresis	3	15		1	7	
CV max. delta P	200	1000	mbar	10	1000	
Conf. geb.pomp. verw.	Auto	100	%	1	Auto	
Conf. geb.pomp. koel.	Auto	100	%	1	Auto	
Conf. geb.pomp. ww	Auto	100	%	1	Auto	
Reset blok.tijd Blok.tijd n. insch. van de spanningsv.	0	120	min	10	0	
Vermogensgr. verw.u	extern	9	kW	230 V – extern – 2 kW – 3,5 kW – 5,5 kW – 7 kW – 9 kW	5,5	
1) Zie overzicht foutcodes						

Bijlage

Instelniveau	Waarden		Eenheid	Stappengrootte, selectie, uitleg	Fabrieksinstelling	Instelling
	min.	max.				
Omgevings pomp inst.	1	100	%	1	Grond/brijn – VWF 5x/4 230 V: 100 – VWF 8x/4 230 V: 100 – VWF 11x/4 230 V: 100 Bron – VWF 5x/4 230 V: 47 – VWF 8x/4 230 V: 100 – VWF 11x/4 230 V: 100	
Invries beveiligings	Bodem/brijn: -14 Bron: +2	5	°C	1	Bodem/brijn: -7 Bron: +2	
Type omg circuit	Actuele waarde			Grond/brijn Bron		
Vrijgave noodbedrijf	Uit	Aan		Uit, Aan	Uit	
Koelingstechnologie	Geen koeling	Pass. Koel. ter plekke		Geen koeling Actieve koeling Pass. koel. toebehoren Pass. Koel. ter plekke	0	
Apparaatident.	40	44		Actuele waarde	VWF 5x/4 230 V = 45 VWF 8x/4 230 V = 46 VWF 11x/4 230 V = 47	
Softwareversie	actuele waarde van de thermostaatprintplaat (HMU xxxx) en het display (AI xxxx) Softwareversie van de netaansluitingsprintplaat TB Softwareversie van de aanloopstroombegrenzer ICL Softwareversie van de eerste ventilatoreenheid OMU1 Softwareversie van de tweede ventilatoreenheid OMU2			xxxx.xx.xx		
Installateurniveau → Resetten →						
Inschakelvertr. afbreken?				Ja, Nee	Nee	
Statistieken terugzetten?				Ja, Nee	Nee	
Reset alle instelling.				Ja, Nee	Nee	
Installateurniveau → Start instal. ass. →						
Taal				Selecteerbare talen	02English	
Type omg. circuit	Selecteren			Grond/brijn Bron		
¹⁾ Zie overzicht foutcodes						

Instelniveau	Waarden		Eenheid	Stappengrootheid, selectie, uitleg	Fabrieksinstelling	Instelling
	min.	max.				
Invries beveiligings	Bodem/brijn: -14 Bron: +2	5	°C	1	Bodem/brijn: -7 Bron: +2	
Vermogensgr. verw.u	extern	9	kW	1 230 V - extern - 2 kW - 3,5 kW - 5,5 kW - 7 kW - 9 kW	5,5	
Koelingstechnologie	Geen koeling	Pass. Koel. ter plekke		Geen koeling Actieve koeling Pass. koel. toebehoren Pass. Koel. ter plekke	Geen koeling	
Test program: omgevings en afgiftesyst. circuit	Test niet actief	Test aan		Test uit, test aan	Test niet actief	
Test program: ontluchten afgiftesysteem	Test niet actief	Test aan		Test uit, test aan	Test niet actief	
Test program: ontluchten omgevings circuit	Test niet actief	Test aan		Test uit, test aan	Test niet actief	
Kontakt data Telf.	Telefoonnummer			0 - 9	leeg	
Sluit de installatie assistend				Ja, terug		
¹⁾ Zie overzicht foutcodes						

D Statuscodes - overzicht



Aanwijzing

Omdat de codetabel voor verschillende producten wordt gebruikt, zijn sommige codes bij het betreffende product mogelijk niet zichtbaar.

Statuscode	Betekenis
Meldingen met betrekking tot warmtepompsysteem	
S.34	CV-functie vorstbeveiliging
S.91	Servicemelding demomodus
S.100	Standby
S.101	CV: compressor uitschakelen
S.102	CV: compressor geblokeerd
S.103	Verwarmen: voor
S.104	CV: compressor actief
S.107	Verwarmen: na
S.111	Koelen compressor uitschakelen
S.112	Koelen compressor geblokeerd
S.113	Koelen: voor compressor bedrijf
S.114	Koelen compressor actief
S.117	Koelen: na compressor bedrijf
S.118	Koelen: voor
S.119	Koelen: Menger actief
S.125	Verwarmen: verw.el. actief
S.131	Warm water: compressoruitschakeling
S.132	Warm water: compressor geblok.

Bijlage

Statuscode	Betekenis
S.133	Warm water: voor
S.134	Warm water: compressor actief
S.135	Warm water: verw.el. actief
S.137	Warm water: na
S.141	Verwarmen: verw.el.uitschakeling
S.142	Verwarmen: verw.el. geblokkeerd
S.151	Warm water: Verw.el.uitschakeling
S.152	Warm water: Verw.el. geblokkeerd
Meldingen van algemene aard	
S.170	Compressor: Fase-uitval
S.171	Compr.: Verkeerde fasevolgorde
S.172	Compressor: Fout aanloopstroombegr.
S.173	Blokkeertijd van het energiebedrijf
S.201	Test program: Ontluchting Omgevings circ.akt.
S.202	Test program: Ontluchttings afgiftesys-tem actief
S.203	actortest actief
Meldingen met betrekking tot de communicatie	
S.211	Fout verbinding AI niet herkend
S.212	Fout verbinding CI niet herkend
S.215	Verbindingsfout: TMB niet herkend
S.216	Verbindingsfout: ASB niet herkend
Meldingen met betrekking tot het omgevingscircuit	
S.242	Omgeving circuit Uitgang temperatuur te laag
S.246	Omgeving circuit Druk te laag
S.247	Omgeving circuit Pump fout indicator
S.265	Omgevingscircuit: Drukschakelaar open
S.266	Omgevingscircuit: Uitlaattemperatuur te hoog
Meldingen met betrekking tot het afgiftecircuit	
S.272	Afgiftesyst. circuit: Rest opvoerhoogte begrenzing actief
S.273	Afgiftesyst. circuit: Aanvoer te laag
S.274	Afgiftesyst. circuit: Druk te laag
S.275	Afgiftesyst. circuit: Doorstroming te laag
S.276	Afgiftesyst. circuit: contact S20 open
S.277	Afgiftesyst. circuit: Pompfout
Weergave m.b.t. het koudemiddelcircuit	
S.302	Hoge druk schakelaar geopend
S.303	Compressor uitgang temperatuur te hoog
S.304	Verdamper temperatuur te laag
S.305	Condensor temperatuur te laag
S.306	Verdamper temperatuur te hoog
S.308	Condensor temperatuur te hoog
S.311	Omgevings temperatuur te laag
S.312	Afgiftesyst. circuit: temperatuur te laag
S.313	Omgevings temperatuur te hoog
S.314	Afgiftesyst. circuit: temperatuur te laag

Statuscode	Betekenis
S.240	Compressorolie te koud, omgeving te koud
Meldingen met betrekking tot de elektrische extra verwarming	
S.350	Verw.el.: STB geopend
S.351	Verw.el.: Aanvoertemperatuur te hoog
S.352	Verw.el.: Druk te laag
S.353	Verw.el.: Doorstroming te laag
S.354	Verw.el.: Fase-uitval

E Foutcodes



Aanwijzing

Omdat de codetabel voor verschillende producten wordt gebruikt, zijn sommige codes bij het betreffende product mogelijk niet zichtbaar.

Bij de fouten, waarvan de oorzaak ligt bij componenten in het koudemiddelcircuit, moet u contact opnemen met het service-team.

Code	Betekenis	Oorzaak	Oplossing
F.070	Fout ongeldige toestelcode	<ul style="list-style-type: none"> – Vervanging van de regelingsprintplaat en displayprintplaat 	<ul style="list-style-type: none"> – Correcte toestelherkenning instellen
F.086	Afgiftesyst. circuit: S20 open	<ul style="list-style-type: none"> – Contact S20 aan warmtepomp hoofdprintplaat (HMU) geopend – Verkeerde instelling van de maximaalthermostaat – Aanvoertemperatuurvoeler (warmtepomp, gasketel, systeemvoeler) meet naar onderen afwijkende waarden 	<ul style="list-style-type: none"> – Maximale aanvoertemperatuur voor het directe CV circuit via de systeemthermostaat aanpassen (let op bovenste uitschakelgrens van de verwarmingsapparaten) – Instelwaarde van de maximaalthermostaat aanpassen – Voelerwaarden controleren
F.514	Fout sensor: compr. inlaat temp.	<ul style="list-style-type: none"> – Voeler niet aangesloten of voelering kortgesloten 	<ul style="list-style-type: none"> – Voeler controleren en eventueel vervangen – Kabelboom vervangen
F.517	Fout sensor: compr. uitgang temp.	<ul style="list-style-type: none"> – Voeler niet aangesloten of voelering kortgesloten 	<ul style="list-style-type: none"> – Voeler controleren en eventueel vervangen – Kabelboom vervangen
F.519	Fout sensor: temp. afgiftesyst. retour	<ul style="list-style-type: none"> – Voeler niet aangesloten of voelering kortgesloten 	<ul style="list-style-type: none"> – Voeler controleren en eventueel vervangen – Kabelboom vervangen
F.520	Fout sensor: temp. afgiftesyst. aanvoer	<ul style="list-style-type: none"> – Voeler niet aangesloten of voelering kortgesloten 	<ul style="list-style-type: none"> – Voeler controleren en eventueel vervangen – Kabelboom vervangen
F.532	Afgiftesyst. circuit: Doorstroming te laag	<ul style="list-style-type: none"> – Afsluitkraan werd niet geopend – Afgiftesyst. pomp defect – Alle afnemers in het CV-systeem zijn gesloten – Debiet te gering voor de registratie met de volumestroomsensor (< 120 l/h) 	<ul style="list-style-type: none"> – Afsluitkranen en thermostaatkranen controleren – Zorgen voor minimaal debiet van 35% van de nominale volumestroom – Afgiftesyst. pomp op werking controleren
F.546	Fout sensor: Hoge druk	<ul style="list-style-type: none"> – Voeler niet aangesloten of voelering kortgesloten 	<ul style="list-style-type: none"> – Voeler controleren (bijv. met behulp van monteur) en eventueel vervangen – Kabelboom vervangen
F.583	Afgiftesyst. circuit: Uigang te laag	<ul style="list-style-type: none"> – Vierwegklep is mechanisch geblokkeerd – Temperatuurvoeler in de aanvoer is defect – Lucht in het afgiftesyst. circuit 	<ul style="list-style-type: none"> – Debiet afgiftesyst. controleren – Steekcontact op de printplaat en aan de kabelboom controleren – Voeler controleren op juiste werking (weerstandsmeting aan de hand van de karakteristieke voelerwaarden) – Voeler vervangen – Afgiftesyst. circuit ontluichten

Bijlage

Code	Betekenis	Oorzaak	Oplossing
F.685	Fout verbinding CI niet herkend	<ul style="list-style-type: none"> – Systeemthermostaat werd al herkend, maar de verbinding is afgebroken 	<ul style="list-style-type: none"> – eBUS-verbinding met systeemthermostaat controleren
F.701	Fout sensor: Omgevingingang	<ul style="list-style-type: none"> – Voeler niet aangesloten of voeleringang kortgesloten 	<ul style="list-style-type: none"> – Voeler controleren en eventueel vervangen – Kabelboom vervangen
F.702	Fout sensor: Omgeving uitgang	<ul style="list-style-type: none"> – Voeler niet aangesloten of voeleringang kortgesloten 	<ul style="list-style-type: none"> – Voeler controleren en eventueel vervangen – Kabelboom vervangen
F.703	Fout sensor: Lage druk	<ul style="list-style-type: none"> – Voeler niet aangesloten of voeleringang kortgesloten 	<ul style="list-style-type: none"> – Voeler controleren en eventueel vervangen – Kabelboom vervangen
F.704	Fout sensor: afgiftesysteem druk	<ul style="list-style-type: none"> – Voeler niet aangesloten of voeleringang kortgesloten 	<ul style="list-style-type: none"> – Voeler controleren en eventueel vervangen – Kabelboom vervangen
F.705	Fout sensor: Omgevings druk	<ul style="list-style-type: none"> – Voeler niet aangesloten of voeleringang kortgesloten 	<ul style="list-style-type: none"> – Voeler controleren en eventueel vervangen – Kabelboom vervangen
F.707	Fout verbinding AI niet herkend	<ul style="list-style-type: none"> – Kabel niet of verkeerd aangesloten Display van het bedieningsveld defect 	<ul style="list-style-type: none"> – Verbindingsleiding tussen hoofdprintplaat en display controleren – Display vervangen
F.710	Omgeving circuit Uitgang te laag	<ul style="list-style-type: none"> – Omgevingscircuitpomp defect – Temperatuurfout omgevingscircuituitlaat defect – Te geringe volumestroom in het omgevingscircuit – Lucht in omgevingscircuit 	<ul style="list-style-type: none"> – Debiet omgevingscircuit controleren – Steekcontact op de printplaat en aan de kabelboom controleren – Voeler controleren op juiste werking (weerstandsmeting aan de hand van de karakteristieke voelerwaarden) – Voeler vervangen – Volumestroom van de omgevingscircuitpomp controleren (optimale spreiding 3 K) – Omgevingscircuit ontluften
F.714	Omgeving circuit Druk te laag	<ul style="list-style-type: none"> – Drukverlies in het omgevingscircuit door lek of luchtkussen – Omgevingscircuitdruksensor defect 	<ul style="list-style-type: none"> – Omgevingscircuit op ondichtheden controleren – Medium (brijn/water) bijvullen, ontluften – Steekcontact op de printplaat en aan de kabelboom controleren – Druksensor op juiste werking controleren – Druksensor vervangen
F.715	Omgeving circuit Pump fout indicator	<ul style="list-style-type: none"> – De elektronica van de hoogefficiënte pomp heeft een fout (bijv. droog lopen, blokkering, overspanning, onderspanning) vastgesteld en is vergrendelend uitgeschakeld. 	<ul style="list-style-type: none"> – Warmtepomp gedurende minstens 30 sec. stroomloos schakelen – Steekcontact op de printplaat controleren – Pompfunctie controleren – Omgevingscircuit ontluften
F.718	Ventilatoreenheid 1: Ventilator geblok.	<ul style="list-style-type: none"> – Bevestigingssignaal ontbreekt dat de ventilator roteert 	<ul style="list-style-type: none"> – Luchtstroom controleren, evt. blokkering verwijderen – Zekering F1 van de printplaat in de ventilatoreenheid (OMU) controleren en evt. vervangen

Code	Betekenis	Oorzaak	Oplossing
F.719	Ventilator unit STB geopend	<ul style="list-style-type: none"> - De veiligheidstemperatuurbegrenzer van de ontdooier is geopend door een te geringe volumestroom resp. brijntemperaturen boven 70 °C - Bij het gebruik van de ontdooier buiten het toegestane bereik <ul style="list-style-type: none"> - Elektrisch ontdooien bij niet gevuld brijncircuit - Elektrisch ontdooien bij brijntemperaturen boven 120°C doet de smeltzekering van de veiligheidstemperatuurbegrenzer uitvallen en vereist een vervanging 	<ul style="list-style-type: none"> - Afgiftecircuitpomp op omloop controleren - Evt. afsluitkranen openen <p>Resetten van de veiligheidstemperatuurbegrenzer gebeurt automatisch zodra de temperatuur op de zekering weer onder 55°C komt.</p> <p>Is de veiligheidstemperatuurbegrenzer bij een temperatuur in de ontdooier onder 55°C nog open, werden temperaturen boven 120°C bereikt en de smeltzekering is uitgevallen.</p> <ul style="list-style-type: none"> - Zekering F1 van de lucht-brijn-collector controleren en evt. vervangen - Veiligheidstemperatuurbegrenzer vervangen
F.723	Afgiftesyst. circuit: Druk te laag	<ul style="list-style-type: none"> - Drukverlies in het afgiftecircuit door lek of luchtkussen - Afgiftecircuitdruksensor defect 	<ul style="list-style-type: none"> - Afgiftecircuit op ondichtheden controleren - Water bijvullen, ontluften - Steekcontact op de printplaat en aan de kabelboom controleren - Druksensor op juiste werking controleren - Druksensor vervangen
F.724	Voelerfout: temp. luchtin. vent.eenh.1	<ul style="list-style-type: none"> - Voeler niet aangesloten of voelering kortgesloten 	<ul style="list-style-type: none"> - Voeler in ventilatoreenheid controleren en eventueel vervangen - Kabelboom in de ventilatoreenheid vervangen
F.725	Voelerfout: temp. brijna. vent.eenh.1		
F.731	Hoge druk schakelaar Geopend	<ul style="list-style-type: none"> - Koelmiddeldruk te hoog. De geïntegreerde hogedrukschakelaar is bij 46 bar (g) resp. 47 bar (abs) geactiveerd - Niet voldoende energieafgifte via de betreffende condensator 	<ul style="list-style-type: none"> - Afgiftecircuit ontluften - Te geringe volumestroom door sluiten van kranen in afzonderlijke vertrekken bij een vloerverwarming - Aanwezige vuilzeven op doorlaatbaarheid controleren - Koudemiddeldoorstroming te gering (bijv. elektronisch expansieventiel defect, vierwegklep is mechanisch geblokkeerd, filter verstopt). Contact opnemen met serviceteam. - VWL SA (koelbedrijf): ventilatoreenheid op vervuiling controleren
F.732	Compressor uitgang temperatuur te hoog	<p>De compressoruitlaattemperatuur ligt boven 130°C:</p> <ul style="list-style-type: none"> - Toepassingsgrenzen overschreden - EEV functioneert niet of opent niet correct - Koelmiddelhoeveelheid te gering 	<ul style="list-style-type: none"> - Lagedruksensor, compressorinlaatvoeler en -uitlaatvoeler controleren - EEV controleren (loopt de EEV in de eindaanslag? sensor/actortest gebruiken) - Koudemiddelhoeveelheid controleren (zie technische gegevens) - Dichtheidscontrole uitvoeren

Bijlage

Code	Betekenis	Oorzaak	Oplossing
F.733	Verdampings Temperatuur te laag	<ul style="list-style-type: none"> - Geen doorstroming in het omgevingscircuit (CV-bedrijf) - Te geringe energie-opbrengst in het omgevingscircuit (CV-bedrijf) of afgiftecircuit (koelbedrijf) 	<ul style="list-style-type: none"> - Debiet in het omgevingscircuit controleren - Dimensionering van het omgevingscircuit controleren (CV-bedrijf) voor bodem/brijn en grondwater/brijn - Als thermostaatkranen in het afgiftecircuit voorhanden zijn, op geschiktheid voor koelbedrijf controleren (koelbedrijf) - VWL_SA (CV-functie) <ul style="list-style-type: none"> - Ventilatoreenheid op vervuiling controleren - EEV controleren (loopt de EEV in de eindaanslag? sensor/actortest gebruiken) - Lagedruksensor en compressorinlaatvoeler controleren
F.734	Condensatie Temperatuur te laag	<ul style="list-style-type: none"> - Temperatuur in het afgiftecircuit (CV-bedrijf) resp. omgevingscircuit (koelbedrijf) te laag voor compressorbedrijf - Koudemiddelhoeveelheid te laag 	<ul style="list-style-type: none"> - EEV controleren (loopt de EEV in de eindaanslag? sensor/actortest gebruiken) - Compressorinlaatsensor, hoge- en lagedruksensor controleren - Koudemiddelhoeveelheid controleren (zie technische gegevens) - Dichtheidscontrole
F.735	Verdampings temperatuur te hoog	<ul style="list-style-type: none"> - Temperatuur in het afgiftecircuit (CV-bedrijf) resp. omgevingscircuit (koelbedrijf) te hoog voor compressorbedrijf - Voeding van externe warmte in het omgevingscircuit 	<ul style="list-style-type: none"> - Inbreng externe warmte verlagen of onderbreken - Ontdooier controleren (verwarmt hoewel Uit in de sensor/actortest?) - EEV controleren (loopt de EEV in de eindaanslag? sensor/actortest gebruiken) - Lagedruksensor en compressorinlaatvoeler controleren
F.737	Verdampings temperatuur te hoog	<ul style="list-style-type: none"> - Temperatuur in het afgiftecircuit (CV-bedrijf) resp. omgevingscircuit (koelbedrijf) te hoog voor compressorbedrijf - Koudemiddelhoeveelheid te hoog 	<ul style="list-style-type: none"> - EEV controleren (loopt de EEV in de eindaanslag? sensor/actortest gebruiken) - Compressorinlaatsensor, hoge- en lagedruksensor controleren - Koudemiddelhoeveelheid controleren (zie technische gegevens)
F.740	Omgevings inlaat Temperatuur te laag	<ul style="list-style-type: none"> - Inlaattemperatuur in het omgevingscircuit te laag voor compressorstart verwarmen: - Lucht/brijn: omgevingscircuitinlaattemperatuur < -28 °C - Bodem/brijn: omgevingscircuitinlaattemperatuur < -7°C - Grondwater/brijn: grondwaterinlaattemperatuur < 2 °C 	<ul style="list-style-type: none"> - Dimensionering van het omgevingscircuit controleren - Sensoren controleren
F.741	Afgiftesyst. inlaat Temperatuur te laag	<ul style="list-style-type: none"> - Retourtemperatuur in het afgiftecircuit te laag voor compressorstart <p>Verwarmen:</p> <ul style="list-style-type: none"> - Retourtemperatuur < 5 °C <p>Koelen:</p> <ul style="list-style-type: none"> - Retourtemperatuur < 10 °C 	<ul style="list-style-type: none"> - Verwarmen: vierwegklep op werking controleren
F.742	Omgevings inlaat temperatuur te hoog	<ul style="list-style-type: none"> - Inlaattemperatuur in het omgevingscircuit te hoog voor compressorstart - Brijninlaattemperatuur > 50 °C - Voeding van externe warmte in het omgevingscircuit 	<ul style="list-style-type: none"> - Verwarmen: vierwegklep op werking controleren - Omgevingscircuit controleren - Sensoren controleren - Inbreng externe warmte verlagen of onderbreken

Code	Betekenis	Oorzaak	Oplossing
F.743	Afgiftesyst. inlaat temperatuur te hoog	<ul style="list-style-type: none"> - Retourtemperatuur in het afgiftecircuit te hoog voor compressorstart Verwarmen: <ul style="list-style-type: none"> - Retourtemperatuur > 55 °C tot 60 °C (afhankelijk van de brijninlaattemperatuur) Koelen: <ul style="list-style-type: none"> - Retourtemperatuur > 35 °C 	<ul style="list-style-type: none"> - Koelen: vrierwiegklep op werking controleren - Sensoren controleren
F.783	Verbindingsfout: Terminal board (TMB)	Kabel niet of verkeerd aangesloten	Verbindingskabel tussen de printplaten van de netaansluiting en thermostaat controleren
F.784	Verbindingsfout: Aanloopstroom-begr.	Kabel niet of verkeerd aangesloten	Verbindingskabel tussen de printplaten van de netaansluiting en aanloopstroom-begrenzer controleren
F.787	Omgevingscircuit: Drukschakelaar open	<ul style="list-style-type: none"> - Drukverlies in het omgevingscircuit door lek of luchtkussen - Afgiftecircuit-drukschakelaar defect - Leiding ofwel tussen X110B en X110 of X110 en X110A van de netaansluitingsprintplaat niet aangesloten. Aan X131 is geen 230 V voorhanden. Wordt als openen van het ingangcontact geïnterpreteerd. - Brug aan X131 (leveringstoestand). Grotere spanningsschommelingen in de stroomvoorziening kunnen tot de foutmelding leiden. - Zekering T4 defect 	<ul style="list-style-type: none"> - Omgevingscircuit op ondichtheden controleren - Medium (brijn/water) bijvullen, ont-luchten - Schroefcontact op de printplaat controleren - Drukschakelaar op juiste werking controleren - Drukschakelaar vervangen - Correcte bedrading van X110B met X110 of X110A met X110 controleren - Spanningsschommelingen in het stroomnet verhelpen resp. via bouwstroom - Zekering T4 controleren en evt. vervangen
F.788	Afgiftesyst. circuit: Pompfout	<ul style="list-style-type: none"> - De elektronica van de hoogefficiënte pomp heeft een fout (bijv. droog lopen, blokkering, overspanning, onderspanning) vastgesteld en is ver-grendelend uitgeschakeld. 	<ul style="list-style-type: none"> - Warmtepomp gedurende minstens 30 sec. stroomloos schakelen - Steekcontact op de printplaat controleren - Pompfunctie controleren - Afgiftecircuit ontluften
F.792	Voelerfout: temp. VI inlaat	<ul style="list-style-type: none"> - Voeler niet aangesloten of voelering kortgesloten 	<ul style="list-style-type: none"> - Voeler controleren en eventueel vervangen - Kabelboom vervangen
F.793	Voelerfout: temp. EEV-VI uitlaat	<ul style="list-style-type: none"> - Voeler niet aangesloten of voelering kortgesloten 	<ul style="list-style-type: none"> - Voeler controleren en eventueel vervangen - Kabelboom vervangen
F.797	Voelerfout: temp. aanvoer koeling	<ul style="list-style-type: none"> - Voeler niet aangesloten of voelering kortgesloten 	<ul style="list-style-type: none"> - Voeler controleren en eventueel vervangen - Kabelboom vervangen
F.798	Voelerfout: temp. broninlaat	<ul style="list-style-type: none"> - Voeler niet aangesloten of voelering kortgesloten 	<ul style="list-style-type: none"> - Voeler controleren en eventueel vervangen - Kabelboom vervangen
F.799	Voelerfout: temp. bronuitlaat	<ul style="list-style-type: none"> - Voeler niet aangesloten of voelering kortgesloten 	<ul style="list-style-type: none"> - Voeler controleren en eventueel vervangen - Kabelboom vervangen

Bijlage

Code	Betekenis	Oorzaak	Oplossing
F.1100	Verw.el.:VTB geopend	<p>De veiligheidstemperatuurbegrenzer van de elektrische hulpverwarming is geopend vanwege:</p> <ul style="list-style-type: none"> - een te geringe volumestroom of lucht in het afgiftecircuit - Verwarmingselement in bedrijf bij niet gevuld afgiftecircuit - Verwarmingselement in bedrijf bij aanvoertemperaturen boven 110°C doet de smeltzekering van de veiligheidstemperatuurbegrenzer uitvallen en vereist een vervanging - Voeding van externe warmte in het omgevingscircuit 	<ul style="list-style-type: none"> - Afgiftecircuitpomp op omloop controleren - Evt. afsluitkranen openen. Resetten van de veiligheidstemperatuurbegrenzer gebeurt automatisch zodra de temperatuur op de zekering weer onder 55°C komt. Druk daarnaast op [reset]. - Is de veiligheidstemperatuurbegrenzer bij een temperatuur in de elektrische hulpverwarming onder 55°C nog open, werden temperaturen boven 110°C bereikt en de smeltzekering is geactiveerd. - Veiligheidstemperatuurbegrenzer vervangen - Inbreng externe warmte verlagen of onderbreken
F.1117	Compressor: fase-uitval	<ul style="list-style-type: none"> - Aanloopstroombegrenzer defect of verkeerd aangesloten - Zekering defect - Slecht aangetrokken elektrische aansluitingen - Te lage netspanning - Stroomvoorziening compressor/laag tarief niet aangesloten - Blokkeertijd energiebedrijf meer dan drie uur 	<ul style="list-style-type: none"> - Zekering controleren - Elektrische aansluitingen controleren - Spanning op de elektrische aansluiting van de warmtepomp meten - Blokkeertijd energiebedrijf verkorten tot onder drie uur
F.1118	Compr.:verkeerde fasevolgorde	<ul style="list-style-type: none"> - verkeerde volgorde van de fase-aansluiting op de netvoeding - Aanloopstroombegrenzer defect of verkeerd aangesloten 	<ul style="list-style-type: none"> - Fasevolgorde door verwisselen van steeds 2 fases op de netvoeding veranderen - Aanloopstroombegrenzer controleren
F.1119	Compressor: fout aanloopstr.begr.	<ul style="list-style-type: none"> - Aanloopstroombegrenzer defect of verkeerd aangesloten - netspanning te laag 	<ul style="list-style-type: none"> - alle steekcontacten controleren - Verbinding ASB-compressor controleren - Verbinding ASB-thermostaatprint controleren - ASB vervangen
F.1120	Verw.el.: fase-uitval	<ul style="list-style-type: none"> - Leidingveiligheidsschakelaar in de schakelkast is geactiveerd. - Defect van de elektrische hulpverwarming - Slecht aangetrokken elektrische aansluitingen - Te lage netspanning - Energiebedrijf-blokkering langer dan vijf uur 	<ul style="list-style-type: none"> - Elektrische hulpverwarming en de stroomvoorziening ervan controleren en leidingveiligheidsschakelaar resetten - Elektrische aansluitingen controleren - Spanning op de elektrische aansluiting van de elektrische hulpverwarming meten

F Karakteristieke waarden externe temperatuursensor VR 10

Temperatuur (°C)	Weerstand (ohm)
-40	87879
-35	63774
-30	46747
-25	34599
-20	25848
-15	19484
-10	14814
-5	11358
0	8778
5	6836

Temperatuur (°C)	Weerstand (ohm)
10	5363
15	4238
20	3372
25	2700
30	2176
35	1764
40	1439
45	1180
50	973
55	807
60	672
65	562
70	473
75	400
80	339
85	289
90	247
95	212
100	183
105	158
110	137
115	120
120	104
125	92
130	81
135	71
140	63
145	56
150	50
155	44

G Karakteristieke waarden interne temperatuursensoren

Temperatuur (°C)	Weerstand (ohm)
-40	327344
-35	237193
-30	173657
-25	128410
-20	95862
-15	72222
-10	54892
-5	42073
0	32510
5	25316
10	19862
15	15694
20	12486
25	10000
30	8060

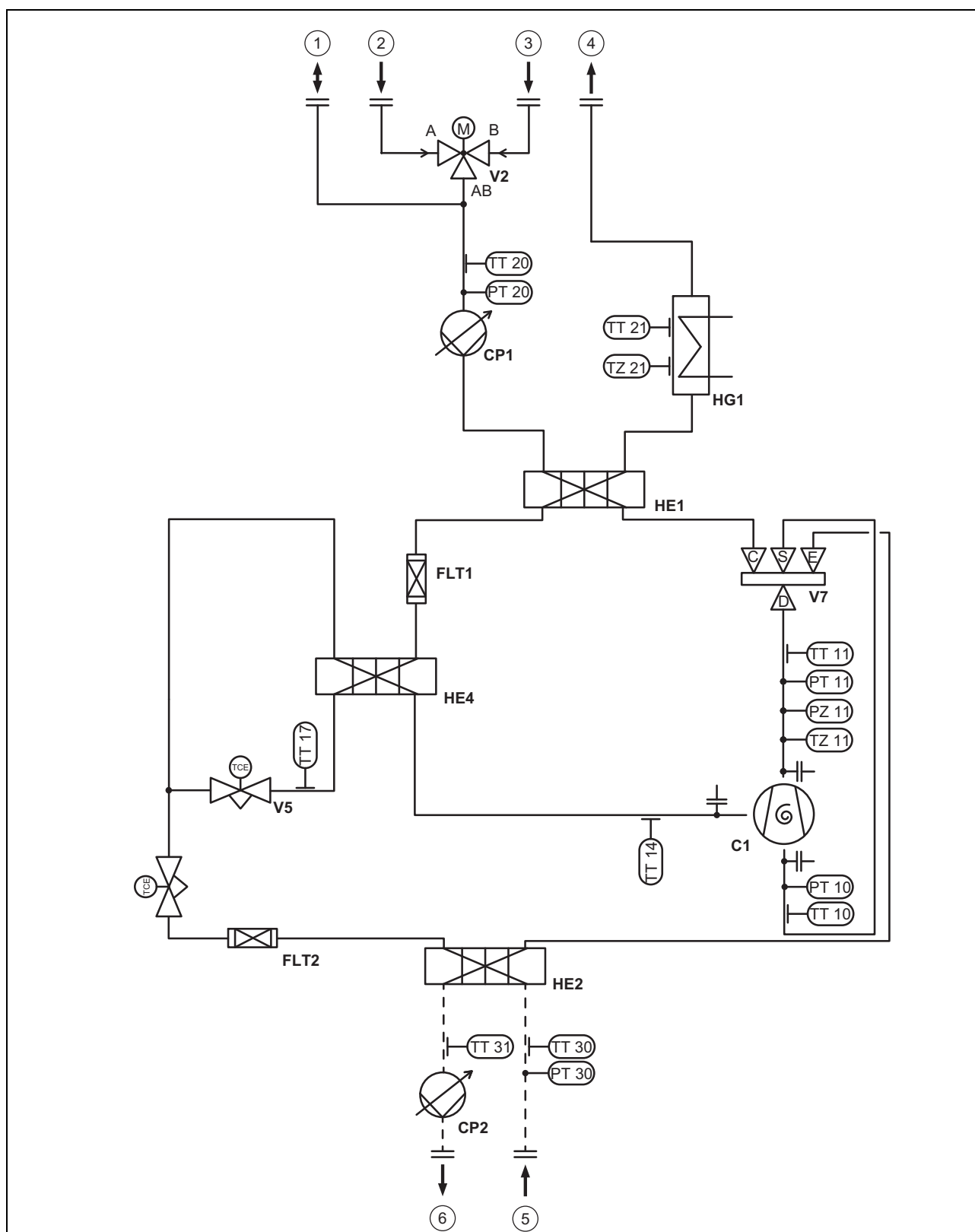
Bijlage

Temperatuur (°C)	Weerstand (ohm)
35	6535
40	5330
45	4372
50	3605
55	2989
60	2490
65	2084
70	1753
75	1481
80	1256
85	1070
90	916
95	786
100	678
105	586
110	509
115	443
120	387
125	339
130	298
135	263
140	232
145	206
150	183

H Karakteristieke waarden buitentemperatuursensor VRC DCF

Temperatuur (°C)	Weerstand (ohm)
-25	2167
-20	2067
-15	1976
-10	1862
-5	1745
0	1619
5	1494
10	1387
15	1246
20	1128
25	1020
30	920
35	831
40	740

I Warmtepumpschema

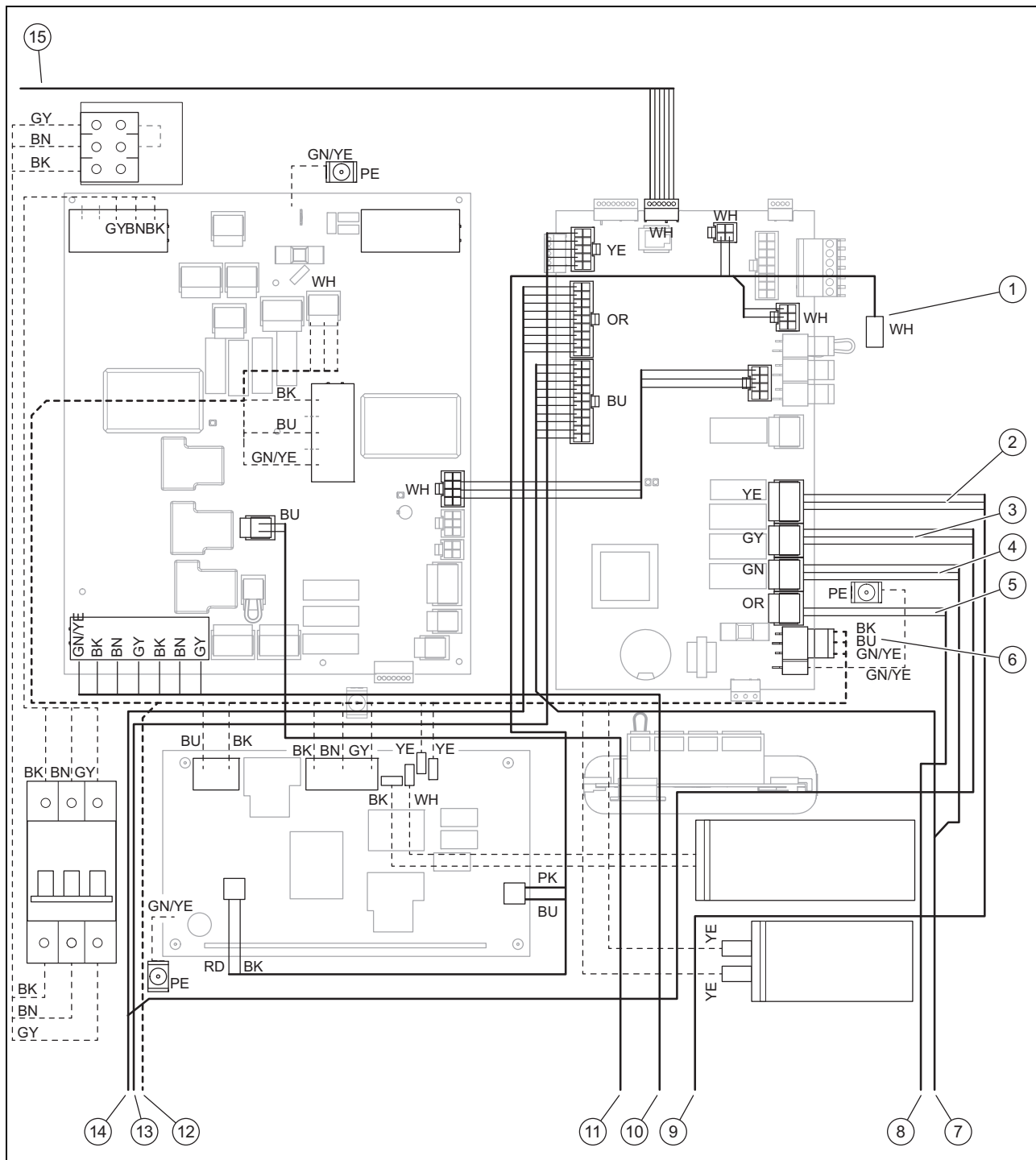


1	Aansluiting membraanexpansievat CV-circuit	C1	Compressor
2	Circulatieaansluiting	CP1	CV-pomp
3	CV-retour	CP2	Brijnpomp
4	CV-aanvoer	FLT1	Filter
5	Brijn warm	FLT2	Filter
6	Brijn koud	HE1	Condensor

Bijlage

HE2	Verdamper	TT17	Temperatuursensor elektronisch expansieventiel uitlaat
HE4	Verdamper voor tusseninjectie	TT20	Temperatuurvoeler verwarmingsretour
HG1	Elektrische hulpverwarming	TT21	Temperatuurvoeler verwarmingsaanvoer
PT10	Lagedruksensor	TT30	Temperatuurvoeler broninlaat
PT11	Hogedruksensor	TT31	Temperatuurvoeler bronuitlaat
PT20	Druksensor CV-circuit	TZ11	Temperatuurschakelaar compressoruitlaat
PT30	Druksensor brijn	TZ21	Temperatuurschakelaar veiligheidstemperatuurbe-grenzer
PZ11	Hogedrukschakelaar	V1	Elektronisch expansieventiel
TT10	Temperatuurvoeler compressorinlaat	V2	Driewegklep warm water
TT11	Temperatuurvoeler compressoruitlaat	V5	Elektronisch expansieventiel tusseninjectie
TT14	Temperatuursensor tusseninjectie compressor inlaat	V7	4-2-wegklep

J Stroomschema



- | | | | |
|---|--|----|--|
| 1 | Aansluiting boiler temperatuurvoeler VR 10 | 9 | Naar de driewegklep (omschakelklep verwarming/boilerlading) |
| 2 | X15 interne driewegklep | 10 | Naar de elektrische hulpverwarming |
| 3 | X13 interne brijnpomp | 11 | Naar de leidingveiligheidsschakelaar van de elektrische hulpverwarming |
| 4 | X16 interne CV-pomp | 12 | Stroomvoorziening voor de elektrische hulpverwarming, voor de compressor |
| 5 | X11 interne vierwegklep | 13 | Naar de sensoren, schakelaars en kleppen |
| 6 | 230V-voeding thermostaatprintplaat | 14 | Naar de brijnpomp |
| 7 | Naar de CV-pomp | 15 | Naar het bedieningsveld |
| 8 | Naar de vierwegklep | | |

Bijlage

K Testvoorwaarden voor het bepalen van de vermogensgegevens volgens EN 14511

Toepassing voor warmtebronnen grond en grondwater

K.1 Gebouwcircuit (warmtebenuttingszijde in het CV-bedrijf)

Instelling afgiftecircuitpomp:

Menu → Installaturniveau → Toestel configuratie → Conf. geb.pomp. verw.

Waarde van auto op 100 % instellen.

L Technische gegevens

L.1 Algemeen

Afmetingen

	VWF 57/4 230 V	VWF 87/4 230 V	VWF 117/4 230 V
Productafmeting, hoogte, zonder stelvoeten	1.183 mm	1.183 mm	1.183 mm
Productafmeting, breedte	595 mm	595 mm	595 mm
Productafmeting, diepte	600 mm	600 mm	600 mm
Gewicht, met verpakking	161 kg	176 kg	188 kg
Gewicht, zonder verpakking	151 kg	166 kg	178 kg
Gewicht, bedrijfsklaar	157 kg	173 kg	185 kg

Elektrisch systeem

	VWF 57/4 230 V	VWF 87/4 230 V	VWF 117/4 230 V
Ontwerpspanning compressor/CV-circuit/stuurcircuit	– 1~/N/PE 230 V 50 Hz – 2~/PE 230 V 50 Hz	– 1~/N/PE 230 V 50 Hz – 2~/PE 230 V 50 Hz	– 1~/N/PE 230 V 50 Hz – 2~/PE 230 V 50 Hz
Ontwerpspanning hulpverwarming	– 1~/N/PE 230 V 50 Hz – 3~/PE 230 V 50 Hz	– 1~/N/PE 230 V 50 Hz – 3~/PE 230 V 50 Hz	– 1~/N/PE 230 V 50 Hz – 3~/PE 230 V 50 Hz
Vermogensfactor	$\cos \varphi = 0,75 \dots 0,9$	$\cos \varphi = 0,75 \dots 0,9$	$\cos \varphi = 0,75 \dots 0,9$
Vermogensfactor bijstookverwarming	$\cos \varphi = 1$	$\cos \varphi = 1$	$\cos \varphi = 1$
Vereiste netimpedantie Z_{\max} met aanloopstroombegrenzer	$\leq 0,472 \Omega$	$\leq 0,472 \Omega$	$\leq 0,472 \Omega$
Vereiste netimpedantie Z_{\max} voor bijstookverwarming	$\leq 0,472 \Omega$	$\leq 0,472 \Omega$	$\leq 0,472 \Omega$
Type zekering, karakteristiek C, traag, driepolig schakelend (onderbreken van de drie netaansluitleidingen door schakelen))	in overeenstemming met de geselecteerde aansluitschema's configureren	in overeenstemming met de geselecteerde aansluitschema's configureren	in overeenstemming met de geselecteerde aansluitschema's configureren
Optionele aardlekschakelaar ter plekke	RCCB type A (pulsstroomgevoelige aardlekschakelaar type A) of RCCB type B (aardlekschakelaar gevoelig voor gelijk- en wisselstroom type B)	RCCB type A (pulsstroomgevoelige aardlekschakelaar type A) of RCCB type B (aardlekschakelaar gevoelig voor gelijk- en wisselstroom type B)	RCCB type A (pulsstroomgevoelige aardlekschakelaar type A) of RCCB type B (aardlekschakelaar gevoelig voor gelijk- en wisselstroom type B)
Aanloopstroom met aanloopstroombegrenzer	$\leq 15 \text{ A}$	$\leq 19 \text{ A}$	$\leq 60 \text{ A}$
Ontwerpstroom L1 voor compressor & elektronica (aansluitschema 1)	11,9 A	19,1 A	24,9 A
Ontwerpstroom L1 & voor compressor & elektronica m.b.t. maximaal 1,3 A op X12 VR 40, maximaal 0,9 A op X14 circulatie pomp alsmede maximaal 2,5 A op TB X141, X143, X144 und X145 (aansluitschema 1)	16,6 A	23,8 A	29,6 A
Ontwerpstroom L1 & L2 voor compressor & elektronica (L1 = L2) (aansluitschema 2)	11,9 A	19,1 A	24,9 A

	VWF 57/4 230 V	VWF 87/4 230 V	VWF 117/4 230 V
Ontwerpstroom L1 & L2 voor compressor & elektronica m.b.t. maximaal 1,3 A op X12 VR 40, maximaal 0,9 A op X14 circulatie pomp alsmede maximaal 2,5 A op TB X141, X143, X144 und X145 (L1 = L2) (aansluitschema 2)	16,6 A	23,8 A	29,6 A
Min. elektrisch opgenomen vermogen compressor	1,40 kW	2,10 kW	2,60 kW
Max. elektrisch opgenomen vermogen compressor	2,10 kW	3,10 kW	4,10 kW
Vermogensstanden elektrische bijstookverwarming (elektrisch schema 1; elektrisch schema 2)	- 2,0 / 3,5 / 5,5 kW - 2,0 / 3,5 / 5,5 / 7,0 / 9,0 kW	- 2,0 / 3,5 / 5,5 kW - 2,0 / 3,5 / 5,5 / 7,0 / 9,0 kW	- 2,0 / 3,5 / 5,5 kW - 2,0 / 3,5 / 5,5 / 7,0 / 9,0 kW
Beschermingsklasse EN 60529	IP 10B	IP 10B	IP 10B

Hydraulisch systeem

	VWF 57/4 230 V	VWF 87/4 230 V	VWF 117/4 230 V
Aansluiting CV-aanvoer/retour	G 1 1/2 "	G 1 1/2 "	G 1 1/2 "
Aansluiting warmtebronaanvoer/retour	G 1 1/2 "	G 1 1/2 "	G 1 1/2 "
Aansluiting verwarmingsexpansievat	G 3/4 "	G 3/4 "	G 3/4 "

Warmtebronicircuit/brijncircuit

	VWF 57/4 230 V	VWF 87/4 230 V	VWF 117/4 230 V
Brijninhoud van het brijncircuit in de warmtepomp	2,5 l	3,1 l	3,6 l
Materiaal van het brijncircuit	Cu, CuZn-Alloy, Stainless Steel, EPDM, Brass, Fe	Cu, CuZn-Alloy, Stainless Steel, EPDM, Brass, Fe	Cu, CuZn-Alloy, Stainless Steel, EPDM, Brass, Fe
Min. werkdruk brijnvloeistof	≥ 0,07 MPa (≥ 0,70 bar)	≥ 0,07 MPa (≥ 0,70 bar)	≥ 0,07 MPa (≥ 0,70 bar)
Max. werkdruk brijnvloeistof	≤ 0,3 MPa (≤ 3,0 bar)	≤ 0,3 MPa (≤ 3,0 bar)	≤ 0,3 MPa (≤ 3,0 bar)
Max. elektrisch opgenomen vermogen brijncircuitpomp	76 W	76 W	130 W
Soort brijnpomp	Hoogefficiënte pomp	Hoogefficiënte pomp	Hoogefficiënte pomp

Afgiftecircuit/CV-circuit

	VWF 57/4 230 V	VWF 87/4 230 V	VWF 117/4 230 V
Waterinhoud van het CV-circuit in de warmtepomp	3,2 l	3,9 l	4,4 l
Materiaal van het CV-circuit	Cu, CuZn-Alloy, Stainless Steel, EPDM, Brass, Fe	Cu, CuZn-Alloy, Stainless Steel, EPDM, Brass, Fe	Cu, CuZn-Alloy, Stainless Steel, EPDM, Brass, Fe
Toegestane kwaliteit CV-water	Geen antivries of anticorrosiemiddelen aan het CV-water toevoegen! Onthard het CV-water bij waterhardheden vanaf 3,0 mmol/l (16,8° dH) conform richtlijn VDI2035 blad 1!	Geen antivries of anticorrosiemiddelen aan het CV-water toevoegen! Onthard het CV-water bij waterhardheden vanaf 3,0 mmol/l (16,8° dH) conform richtlijn VDI2035 blad 1!	Geen antivries of anticorrosiemiddelen aan het CV-water toevoegen! Onthard het CV-water bij waterhardheden vanaf 3,0 mmol/l (16,8° dH) conform richtlijn VDI2035 blad 1!
Min. werkdruk CV circuit	≥ 0,07 MPa (≥ 0,70 bar)	≥ 0,07 MPa (≥ 0,70 bar)	≥ 0,07 MPa (≥ 0,70 bar)
Max. werkdruk CV circuit	≤ 0,3 MPa (≤ 3,0 bar)	≤ 0,3 MPa (≤ 3,0 bar)	≤ 0,3 MPa (≤ 3,0 bar)
Min. aanvoertemperatuur CV-bedrijf	25 °C	25 °C	25 °C
Max. aanvoertemperatuur CV-bedrijf met compressor	65 °C	65 °C	65 °C
Max. gewenste aanvoertemperatuur CV-bedrijf met elektrische bijstookverwarming	75 °C	75 °C	75 °C
Min. aanvoertemperatuur koelbedrijf	5 °C	5 °C	5 °C

Bijlage

	VWF 57/4 230 V	VWF 87/4 230 V	VWF 117/4 230 V
Max. elektrisch opgenomen vermogen CV-circuitpomp	63 W	63 W	63 W
Soort CV-pomp	Hoogefficiënte pomp	Hoogefficiënte pomp	Hoogefficiënte pomp

Koudemiddelsysteem

	VWF 57/4 230 V	VWF 87/4 230 V	VWF 117/4 230 V
Koudemiddeltype	R 410 A	R 410 A	R 410 A
Koudemiddelinhoud van het koudemiddelsysteem in de warmtepomp	1,50 kg	2,40 kg	2,50 kg
Aardopwarmingsvermogen (GWP) volgens verordening (EU) nr. 517/2014	2088	2088	2088
CO ₂ -equivalent	3,132 t	5,011 t	5,220 t
Aardopwarmingsvermogen 100 (GWP ₁₀₀) volgens verordening (EG) nr. 842/2006	1975	1975	1975
Type expansieklep	elektronisch	elektronisch	elektronisch
Toegestane bedrijfsdruk (relatief)	≤ 4,6 MPa (≤ 46,0 bar)	≤ 4,6 MPa (≤ 46,0 bar)	≤ 4,6 MPa (≤ 46,0 bar)
Compressortype	Scroll	Scroll	Scroll
Olietype	Ester (EMKARATE RL32-3MAF)	Ester (EMKARATE RL32-3MAF)	Ester (EMKARATE RL32-3MAF)
Olievulhoeveelheid	0,74 l	1,25 l	1,25 l

Opstelplaats

	VWF 57/4 230 V	VWF 87/4 230 V	VWF 117/4 230 V
Opstelplaats	binnen/droog	binnen/droog	binnen/droog
Volume opstelruimte EN 378	3,41 m ³	5,45 m ³	5,68 m ³
Toegestane omgevingstemperatuur op de opstelplaats	7 ... 25 °C	7 ... 25 °C	7 ... 25 °C
Toegestane relatieve luchtvochtigheid	40 ... 75 %	40 ... 75 %	40 ... 75 %

L.2 Warmtebron brijn

Warmtebronicircuit/brijncircuit

	VWF 57/4 230 V	VWF 87/4 230 V	VWF 117/4 230 V
Min. broninlaattemperatuur (brijn warm) in het CV-bedrijf	-10 °C	-10 °C	-10 °C
Max. broninlaattemperatuur (brijn warm) in het CV-bedrijf	25 °C	25 °C	25 °C
Min. broninlaattemperatuur (brijn warm) in het koelbedrijf	0 °C	0 °C	0 °C
Max. broninlaattemperatuur (brijn warm) in het koelbedrijf	30 °C	30 °C	30 °C
Nominale volumestroom ΔT 3 K bij B0/W35	1.300 l/h	2.110 l/h	2.870 l/h
Min. volumestroom bij continu bedrijf aan de gebruiksgrenzen	1.190 l/h	1.990 l/h	2.570 l/h
Max. volumestroom bij continu bedrijf aan de gebruiksgrenzen	1.300 l/h	2.110 l/h	2.870 l/h
Max. restopvoerhoogte bij ΔT 3 K bij B0/W35	0,063 MPa (0,630 bar)	0,041 MPa (0,410 bar)	0,055 MPa (0,550 bar)
Elektrisch opgenomen vermogen brijncircuitpomp bij B0/W35 ΔT 3 K bij 250 mbar extern drukverlies in het brijncircuit	49 W	78 W	80 W
Type brijnvoelestof	Ethyleenglycol 30 % vol.	Ethyleenglycol 30 % vol.	Ethyleenglycol 30 % vol.

Afgiftecircuit/CV-circuit

	VWF 57/4 230 V	VWF 87/4 230 V	VWF 117/4 230 V
Nominale volumestroom bij ΔT 5 K	930 l/h	1.450 l/h	1.930 l/h
Max. restopvoerhoogte bij ΔT 5 K	0,065 MPa (0,650 bar)	0,044 MPa (0,440 bar)	0,03 MPa (0,30 bar)
Nominale volumestroom bij ΔT 8 K	600 l/h	930 l/h	1.290 l/h
Max. restopvoerhoogte bij ΔT 8 K	0,068 MPa (0,680 bar)	0,065 MPa (0,650 bar)	0,054 MPa (0,540 bar)
Max. volumestroom bij continu bedrijf aan de gebruiksgrenzen	930 l/h	1.450 l/h	1.930 l/h
Elektrisch opgenomen vermogen CV-circuitpomp bij B0/W35 ΔT 3 K bij 250 mbar extern drukverlies in het CV-circuit	24 W	37 W	49 W

Vermogensgegevens

De volgende vermogensgegevens gelden voor nieuwe producten met schone warmtewisselaars.

	VWF 57/4 230 V	VWF 87/4 230 V	VWF 117/4 230 V
CV-vermogen B0/W35 ΔT 5 K	5,40 kW	8,40 kW	11,50 kW
Werkelijk opgenomen vermogen B0/W35 ΔT 5 K	1,20 kW	1,91 kW	2,50 kW
Prestatiecoëfficiënt B0/W35 ΔT 5 K / coefficient of performance EN 14511	4,50	4,40	4,60
CV-vermogen B0/W45 ΔT 5 K	5,30 kW	8,50 kW	11,40 kW
Werkelijk opgenomen vermogen B0/W45 ΔT 5 K	1,51 kW	2,43 kW	3,26 kW
Prestatiecoëfficiënt B0/W45 ΔT 5 K / coefficient of performance EN 14511	3,50	3,50	3,50
Verwarmingsvermogen B0/W55 ΔT 8 K	5,40 kW	8,70 kW	11,70 kW
Werkelijk opgenomen vermogen B0/W55 ΔT 8 K	1,86 kW	2,90 kW	3,77 kW
Prestatiecoëfficiënt B0/W55 ΔT 8 K / coefficient of performance EN 14511	2,90	3,00	3,10
CV-vermogen B10/W35 ΔT 5 K	6,20 kW	9,90 kW	13,70 kW
Werkelijk opgenomen vermogen B10/W35 ΔT 5 K	1,19 kW	1,98 kW	2,36 kW
Prestatiecoëfficiënt B10/W35 ΔT 5 K / coefficient of performance EN 14511	5,20	5,00	5,80
CV-vermogen B10/W45 ΔT 5 K	6,30 kW	10,20 kW	13,90 kW
Werkelijk opgenomen vermogen B10/W45 ΔT 5 K	1,54 kW	2,43 kW	3,09 kW
Prestatiecoëfficiënt B10/W45 ΔT 5 K / coefficient of performance EN 14511	4,10	4,20	4,50
Verwarmingsvermogen B10/W55 ΔT 8 K	6,40 kW	10,70 kW	14,20 kW
Werkelijk opgenomen vermogen B10/W55 ΔT 8 K	1,88 kW	2,89 kW	3,74 kW
Prestatiecoëfficiënt B10/W55 ΔT 8 K / coefficient of performance EN 14511	3,40	3,70	3,80
Geluidsvermogen B0/W35 EN 12102 / EN 14511 L_{wI} in CV-bedrijf	43,8 dB(A)	45,6 dB(A)	48,5 dB(A)
Geluidsvermogen B0/W45 EN 12102 / EN 14511 L_{wI} in het CV-bedrijf	43,1 dB(A)	48,6 dB(A)	52,7 dB(A)
Geluidsvermogen B0/W55 EN 12102 / EN 14511 L_{wI} in het CV-bedrijf	44,9 dB(A)	53,5 dB(A)	51,3 dB(A)

Gebruiksgrenzen warmtepomp verwarmen (warmtebron brijn)

- Bij dezelfde volumedoorstroming in het CV-circuit (ΔT 5 K resp. ΔT 8 K) en brijncircuit (ΔT 3 K). Het gebruik van de warmtepomp buiten de gebruiksgrenzen leidt tot het uitschakelen van de warmtepomp door de interne regel- en veiligheidsinrichtingen.
- Gebruiksgrenzen warmtepomp verwarmen (Warmtebron brijn):
 - B15/W65

Bijlage

- B25/W59
- B25/W25
- B-10/W25
- B-10/W60
- B-5/W65

L.3 Warmtebron grondwater

Warmtebronicircuit/brijncircuit en grondwatercircuit

	VWF 57/4 230 V	VWF 87/4 230 V	VWF 117/4 230 V
Warmtebronmodule	VWW 11/4 SI	VWW 11/4 SI	VWW 11/4 SI
Min broninlaattemperatuur (warm water) in het CV-bedrijf	10 °C	10 °C	10 °C
Max. broninlaattemperatuur (warm water) in het CV-bedrijf	25 °C	25 °C	25 °C
Nominale volumestroom grondwater ΔT 3 K bij W10W35	1.300 l/h	2.160 l/h	3.100 l/h
Type brijnvoestof	Ethyleenglycol 30 % vol.	Ethyleenglycol 30 % vol.	Ethyleenglycol 30 % vol.

Afgiftesircuit/CV-circuit

	VWF 57/4 230 V	VWF 87/4 230 V	VWF 117/4 230 V
Warmtebronmodule	VWW 11/4 SI	VWW 11/4 SI	VWW 11/4 SI
Nominale volumestroom bij ΔT 5 K	1.025 l/h	1.730 l/h	2.270 l/h
Max. restopvoerhoogte bij ΔT 5 K	0,08 MPa (0,80 bar)	0,2193 MPa (2,1930 bar)	0,4224 MPa (4,2240 bar)
Nominale volumestroom bij ΔT 8 K	710 l/h	1.120 l/h	1.510 l/h
Max. restopvoerhoogte bij ΔT 8 K	0,062 MPa (0,620 bar)	0,2103 MPa (2,1030 bar)	0,4045 MPa (4,0450 bar)
Min. volumestroom bij continu bedrijf aan de gebruiksgrenzen	710 l/h	1.120 l/h	1.510 l/h
Max. volumestroom bij continu bedrijf aan de gebruiksgrenzen	1.025 l/h	1.730 l/h	2.270 l/h
Elektrisch opgenomen vermogen CV-pomp bij W10/W35 ΔT 5K bij 250 mbar extern drukverlies in het CV-circuit	24 W	37 W	49 W

Vermogensgegevens

De volgende vermogensgegevens gelden voor nieuwe producten met schone warmtewisselaars.

Testvoorwaarden voor het bepalen van de vermogensgegevens volgens EN 14511

Installatie: Verbindingsleidingen aan de kant van de warmtebron tussen VWF xx/4 en VWW xx/4 SI = 2 x 2 m (diameter binnenkant buis = 32 mm), instelling omgevingscircuitpomp: CV-bedrijf: fabrieksinstelling (Auto), Koelbedrijf: fabrieksinstelling (Auto)

	VWF 57/4 230 V	VWF 87/4 230 V	VWF 117/4 230 V
Warmtebronmodule	VWW 11/4 SI	VWW 11/4 SI	VWW 11/4 SI
CV-vermogen W10/W35 ΔT 5 K	5,90 kW	9,90 kW	13,10 kW
Werkelijk opgenomen vermogen W10/W35 ΔT 5K	1,28 kW	2,06 kW	2,79 kW
Rendement W10/W35 ΔT 5 K / Coefficient of Performance EN 14511	4,60	4,80	4,70
CV-vermogen W10/W45 ΔT 5 K	6,50 kW	9,90 kW	13,40 kW
Werkelijk opgenomen vermogen W10/W45 ΔT 5K	1,63 kW	2,61 kW	3,44 kW
Rendement W10/W45 ΔT 5 K / Coefficient of Performance EN 14511	4,00	3,80	3,90
CV-vermogen W10/W55 ΔT 8 K	6,60 kW	10,30 kW	13,80 kW
Werkelijk opgenomen vermogen W10/W55 ΔT 8K	2,00 kW	3,12 kW	4,06 kW
Rendement W10/W55 ΔT 8 K / Coefficient of Performance EN 14511	3,30	3,30	3,40

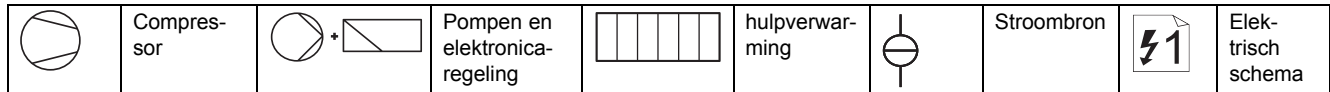
	VWF 57/4 230 V	VWF 87/4 230 V	VWF 117/4 230 V
Geluidsvermogen W10/W35 EN 12102 / EN 14511 L _{wl} in het CV-bedrijf	43,3 dB(A)	46,9 dB(A)	50,0 dB(A)
Geluidsvermogen W10/W45 EN 12102 / EN 14511 L _{wl} in het CV-bedrijf	45,4 dB(A)	49,4 dB(A)	50,7 dB(A)
Geluidsvermogen W10/W55 EN 12102 / EN 14511 L _{wl} in het CV-bedrijf	45,7 dB(A)	52,6 dB(A)	52,6 dB(A)

Gebruiksgrenzen warmtepomp verwarmen (warmtebron grondwater)

- Bij dezelfde volumedoorstroming in het CV-circuit (ΔT 5 K resp. ΔT 8 K) en brijncircuit (ΔT 3 K) als bij de controle van het nominale warmtevermogen onder genormeerde nominale omstandigheden. Het gebruik van de warmtepomp buiten de gebruiksgrenzen leidt tot het uitschakelen van de warmtepomp door de interne regel- en veiligheidsinrichtingen.
- Gebruiksgrenzen warmtepomp verwarmen (Warmtebron grondwater):
 - W15/W65
 - W25/W59
 - W25/W25
 - W10/W25
 - W10/W65

M Ontwerpstromen = I_n [A]

I_n		VWF xxx/4 230 V		1~/N/PE 230 V		1~/N/PE 230 V		3~/PE 230 V			2~/PE 230 V	
		VWF xxx/4 230 V		X101		X101			X101			
				5	1	5	6	7	1	3		
				L1	L1	L1	L2	L3	L1	L2		
				A	A	A	A	A	A	A		
VWF 5X/4 230 V				0,0 kW	0,0	11,9	0,0	0,0	0,0	11,9	11,9	
				2,0 kW	8,7	11,9	8,7	8,7	0,0	11,9	11,9	
				3,5 kW	15,2	11,9	15,2	0,0	15,2	11,9	11,9	
				5,5 kW	23,9	11,9	20,9	8,7	15,2	11,9	11,9	
				7,0 kW	--	--	15,2	15,2	26,3	11,9	11,9	
				9,0 kW	--	--	20,9	20,9	26,3	11,9	11,9	
VWF 5X/4 230 V			X12 (max. 1,3), X14 (max. 0,9), X141, X143, X144, X145 (max. 2,5 A)	0,0 kW	0,0	16,6	0,0	0,0	0,0	16,6	16,6	
				2,0 kW	8,7	16,6	8,7	8,7	0,0	16,6	16,6	
				3,5 kW	15,2	16,6	15,2	0,0	15,2	16,6	16,6	
				5,5 kW	23,9	16,6	20,9	8,7	15,2	16,6	16,6	
				7,0 kW	--	--	15,2	15,2	26,3	16,6	16,6	
				9,0 kW	--	--	20,9	20,9	26,3	16,6	16,6	
VWF 8X/4 230 V				0,0 kW	0,0	19,1	0,0	0,0	0,0	19,1	19,1	
				2,0 kW	8,7	19,1	8,7	8,7	0,0	19,1	19,1	
				3,5 kW	15,2	19,1	15,2	0,0	15,2	19,1	19,1	
				5,5 kW	23,9	19,1	20,9	8,7	15,2	19,1	19,1	
				7,0 kW	--	--	15,2	15,2	26,3	19,1	19,1	
				9,0 kW	--	--	20,9	20,9	26,3	19,1	19,1	
VWF 8X/4 230 V			X12 (max. 1,3), X14 (max. 0,9), X141, X143, X144, X145 (max. 2,5 A)	0,0 kW	0,0	23,8	0,0	0,0	0,0	23,8	23,8	
				2,0 kW	8,7	23,8	8,7	8,7	0,0	23,8	23,8	
				3,5 kW	15,2	23,8	15,2	0,0	15,2	23,8	23,8	
				5,5 kW	23,9	23,8	20,9	8,7	15,2	23,8	23,8	
				7,0 kW	--	--	15,2	15,2	26,3	23,8	23,8	
				9,0 kW	--	--	20,9	20,9	26,3	23,8	23,8	
VWF 11X/4 230 V				0,0 kW	0,0	24,9	0,0	0,0	0,0	24,9	24,9	
				2,0 kW	8,7	24,9	8,7	8,7	0,0	24,9	24,9	
				3,5 kW	15,2	24,9	15,2	0,0	15,2	24,9	24,9	
				5,5 kW	23,9	24,9	20,9	8,7	15,2	24,9	24,9	
				7,0 kW	--	--	15,2	15,2	26,3	24,9	24,9	
				9,0 kW	--	--	20,9	20,9	26,3	24,9	24,9	
VWF 11X/4 230 V			X12 (max. 1,3), X14 (max. 0,9), X141, X143, X144, X145 (max. 2,5 A)	0,0 kW	0,0	29,6	0,0	0,0	0,0	29,6	29,6	
				2,0 kW	8,7	29,6	8,7	8,7	0,0	29,6	29,6	
				3,5 kW	15,2	29,6	15,2	0,0	15,2	29,6	29,6	
				5,5 kW	23,9	29,6	20,9	8,7	15,2	29,6	29,6	
				7,0 kW	--	--	15,2	15,2	26,3	29,6	29,6	
				9,0 kW	--	--	20,9	20,9	26,3	29,6	29,6	



Voorbeeld

De ontwerpstroom voor de warmtepomp VWF 5X/4 met een nominaal warmtevermogen van 5 kW bedraagt bij aansluiting volgens aansluitschema 1 in het compressorbedrijf met geactiveerde elektrische hulpverwarming met een vrijgegeven vermogen van 5,5 kW op L1 aan 5 **23,9 A**, met al het aansluitbare toebehoren aan de aansluitingen X12 tot X145 **23,9 A**.

Trefwoordenlijst

Trefwoordenlijst

A

Aansluiten, brijncircuit	17
Aansluiten, brijndrukschakelaar	22
Aansluiten, circulatiepomp	25
Aansluiten, CV-circuit	16
Aansluiten, maximaalthermostaat	22
Aansluiten, toebehoren, optioneel	25
Aansluitklemmen	25
Aanvoertemperatuur, instellen, CV-bedrijf	30
Aanvoertemperatuur, instellen, koelbedrijf	30
Aanvoertemperatuurregeling	28
Achteraanzicht	10
Actorentest	31
Afgiftecircuit, ontluchten	27
Afgiftecircuitpomp, instellen	28
Afgiftecircuitpomp, restopvoerhoogte	29
Afmetingen	13
Afvoer, product	32
Afvoer, toebehoren	32
Afvoer, verpakking	32
Afvoeren, brijnvloeistof	33
Afvoeren, koudemiddel	33
Artikelnummer	11

B

Bedrading	25
Beveiliging CV-watergebrek	9
Bewaren, servicenummer	27
Brijncircuit, aansluiten	17
Brijncircuit, druk opbouwen	20
Brijncircuit, ontluchten	20
Brijncircuit, vullen	19
Brijndrukschakelaar, aansluiten	22
Brijntekortbeveiliging	9
Brijnvloeistof, verwijderen	33
Buitenbedrijfstelling, definitief	32

C

CE-markering	11
Circulatiepomp, aansluiten	25
Codeniveau, oproepen	27
Configuratie	28
Contact energiebedrijf	25
Controlere, systeemdruk	26
Controleren, dichtheid	26
Controleren, elektrische installatie	26
Controleren, functie	28
Controleren, vuldruk, brijncircuit	32
CV-circuit, aansluiten	16
CV-circuit, directe verbinding	17
CV-circuit, vereisten	16
CV-water conditioneren	17

D

Demonteren, koudemiddelcircuitafdekking	16
Dichtheid, controleren	26
Directe verbinding, CV-circuit	17
Documenten	7
Draaglus	15

E

eBus-leidingen plaatsen	21
Elektriciteit	5

Elektrische hulpverwarming, leidingveiligheidsschakelaar	31
Elektrische installatie, controleren	26
Externe driewegklep	25
Externe hulpverwarming	25

F

Fotovoltaïsche installatie, aansluiten op	25
Foutcodes	30
Foutenlijst, wissen	31
Foutgeheugen	31
Foutgeheugen, wissen	31
Frontmantel	15
Functie, controleren	28

G

Gereedschap	5
-------------------	---

H

Heetgastermostaat	9
Heringebruikneming	32
Hogedrukpressostaat	9
Hydraulisch systeem, installeren	16

I

Inschakelen, warmtepomp	26
Inspectie	31
Installateur	4
Installatieniveau, oproepen	27
Installatieassistent	27
Installatieassistent, beëindigen	27
Installatieassistent, opnieuw starten	31
Installeren, hydraulisch systeem	16
Installeren, VRC DCF	25
Instellen, aanvoertemperatuur, CV-bedrijf	30
Instellen, aanvoertemperatuur, koelbedrijf	30
Instellen, afgiftecircuitpomp	28
Instellen, koelingstechniek	27
Instellen, omgevingcircuitpomp	29
Instellen, omgevingscircuittype	27
Instellen, taal	27
Instelparameters	28
Invriesbeveiliging	9

K

Koelingstechniek, instellen	27
Koudemiddel, verwijderen	33
Koudemiddelcircuitafdekking, demonteren	16
Kwalificatie	4

L

Leidingveiligheidsschakelaar, elektrische hulpverwarming	31
Leidingveiligheidsschakelaar, terugzetten	31
Leveringsomvang	11

M

Maattekening	13
Mantel, monteren	26
Manteldeksel	15
Maximaalthermostaat, aansluiten	22
Minimumafstanden	14
Monteren, mantel	26

N

Netaansluiting	21
----------------------	----

O

Omgevingcircuitpomp, instellen	29
Omgevingcircuitpomp, restopvoerhoogte	29
Omgevingscircuit, ontluchten	27

Omgevingscircuittype, instellen.....	27	Z	
Omschakelklep verwarming/boilerlading.....	19	Zijmantel.....	15
Onderhoud	31		
Ontluchten, afgiftecircuit.....	27		
Ontluchten, brijncircuit.....	20		
Ontluchten, omgevingscircuit.....	27		
Oproepen, codeniveau	27		
Oproepen, installateurniveau	27		
Oproepen, statistieken	28		
Overdracht, gebruiker.....	30		
P			
Plaatsen, eBus-leidingen.....	21		
Pompblokkeerbeveiliging	9		
Product, afvoeren	32		
Productopbouw	10		
Proefbedrijf	32		
R			
Reglementair gebruik	4		
Reserveonderdelen	31		
Restopvoerhoogte, afgiftecircuitpomp.....	29		
Restopvoerhoogte, omgevingscircuitpomp	29		
S			
Schema	4		
Sensortest	31		
Serienummer.....	11		
Servicenummer, bewaren	27		
Signaaluitgifte.....	25		
Spanning	5		
Start.....	26		
Starten, installatieassistent.....	31		
Statistieken, oproepen.....	28		
Stroomvoorziening, tot stand brengen	21		
Systeemdruk, controleren	26		
Systeemthermostaat en toebehoren aansluiten.....	25		
T			
Taal, instellen	27		
Telefoonnummer, installateur.....	27		
Terugzetten, leidingveiligheidsschakelaar.....	31		
Testmenu	31		
Testprogramma's.....	31		
Toebehoren, afvoeren	32		
Toebehoren, optioneel, aansluiten	25		
Tot stand brengen, stroomvoorziening.....	21		
Transport	4		
Typeplaatje.....	11		
V			
Veiligheidsinrichting.....	4		
Veiligheidstemperatuurbegrenzer	10		
Ventielblokkeerbeveiliging.....	9		
Vereisten, CV-circuit.....	16		
Verpakking, afvoeren	32		
Vooraanzicht	10		
Voorschriften	6		
Vorst	5		
VRC DCF, installeren	25		
Vuldruk, controleren, brijncircuit.....	32		
Vullen en ontluchten.....	18		
Vullen, brijncircuit	19		
W			
Warmtepomp, inschakelen.....	26		
Werkingtest	31		
Werkwijze	8		



0020213383_01

0020213383_01 ■ 15.12.2017

Leverancier

N.V. Vaillant S.A.

Golden Hopestraat 15 ■ B-1620 Drogenbos

Tel. 2 3349300 ■ Fax 2 3349319

Kundendienst / Service après-vente / Klantendienst 2 3349352

info@vaillant.be ■ www.vaillant.be

© Deze handleidingen, of delen ervan, zijn auteursrechtelijk beschermd en mogen alleen met schriftelijke toestemming van de fabrikant vermenigvuldigd of verspreid worden.
Technische wijzigingen voorbehouden.