

## Gebruiksaanwijzing



flexoTHERM exclusive,  
flexoCOMPACT exclusive

VWF 57 - 117/4 230V, VWF 58 - 118/4, VWF 58 -  
118/4 230V

**BE (nl)**

**Uitgever/fabrikant**

**Vaillant GmbH**

Berghauser Str. 40 ■ D-42859 Remscheid  
Tel. +49 21 91 18-0 ■ Fax +49 21 91 18-2810  
info@vaillant.de ■ www.vaillant.de



# Inhoudsopgave

<b>Inhoudsopgave</b>	<b>7</b>	<b>Onderhoud</b> .....	<b>13</b>
<b>1 Veiligheid</b> .....	<b>3</b>	7.1 Eisen aan de opstelplaats in acht nemen .....	13
1.1 Reglementair gebruik .....	3	7.2 Product onderhouden .....	13
1.2 Algemene veiligheidsinstructies.....	4	7.3 Onderhoudsmeldingen aflezen .....	13
<b>2 Aanwijzingen bij de documentatie</b> .....	<b>6</b>	7.4 Installatiedruk controleren.....	13
2.1 Aanvullend geldende documenten in acht nemen .....	6	7.5 Vuldruk van het brijncircuit controleren.....	14
2.2 Documenten bewaren.....	6	<b>8 Buitenbedrijfstelling</b> .....	<b>14</b>
2.3 Geldigheid van de handleiding .....	6	8.1 Product tijdelijk buiten bedrijf stellen .....	14
<b>3 Systeemoverzicht</b> .....	<b>6</b>	8.2 Product beschermen tegen vorst .....	14
3.1 Opbouw van het warmtepompsysteem.....	6	8.3 Product definitief buiten bedrijf stellen .....	14
3.2 Weergave energieverbruik en energieopbrengst.....	7	<b>9 Recycling en afvoer</b> .....	<b>14</b>
<b>4 Productbeschrijving</b> .....	<b>7</b>	9.1 Brijnvloeistof laten afvoeren.....	14
4.1 Productopbouw .....	7	9.2 Koudemiddel laten afvoeren .....	14
4.2 Serienummer .....	7	<b>10 Garantie en klantendienst</b> .....	<b>14</b>
4.3 Frontklep openen.....	7	10.1 Garantie .....	14
4.4 CE-markering.....	8	10.2 Serviceteam.....	15
4.5 Veiligheidsinrichtingen .....	8	<b>Bijlage</b> .....	<b>16</b>
<b>5 Bedrijf</b> .....	<b>9</b>	<b>A Overzicht bedieningsniveau gebruiker</b> .....	<b>16</b>
5.1 Bedieningsveld .....	9		
5.2 Bedieningsconcept .....	10		
5.3 Startscherm .....	10		
5.4 Menuweergave .....	11		
5.5 Bedieningsniveaus.....	11		
5.6 Product in gebruik nemen.....	11		
5.7 Product inschakelen .....	11		
5.8 Gewenste boiler temperatuur aanpassen .....	11		
5.9 Verkregen energie .....	12		
5.10 Live Monitor weergeven.....	12		
5.11 Afgiftedruk weergeven.....	12		
5.12 Omgevingsdruk weergeven .....	12		
5.13 Bedrijfsstatistiek aflezen .....	12		
5.14 Taal instellen.....	12		
<b>6 Verhelpen van storingen</b> .....	<b>12</b>		

## 1 Veiligheid

### 1.1 Reglementair gebruik

Er kan bij ondeskundig of oneigenlijk gebruik gevaar ontstaan voor lijf en leven van de gebruiker of derden resp. schade aan het product en andere voorwerpen.

Het warmtepompsysteem is uitsluitend bestemd voor huishoudelijk gebruik.

Het warmtepompsysteem is als warmteopwekker met koelfunctie voor gesloten CV-installaties en de warmwaterbereiding bestemd. Het gebruik van de warmtepomp buiten de gebruiksgrenzen leidt tot het uitschakelen van de warmtepomp door de interne regel- en veiligheidsinrichtingen.

Het koelbedrijf met radiatorverwarming is niet toegestaan, aangezien er met radiatoren niet voldoende warmte-overdragende vlakken ter beschikking staan.

Het reglementaire gebruik houdt in:

- het naleven van de meegeleverde gebruiksaanwijzingen van het product alsook van alle andere componenten van de installatie

- het naleven van alle in de handleidingen vermelde inspectie- en onderhoudswaarden.

Dit product kan door kinderen vanaf 8 jaar alsook personen met verminderde fysieke, sensorische of mentale capaciteiten of gebrek aan ervaring en kennis gebruikt worden, als ze onder toezicht staan of m.b.t. het veilige gebruik van het product geïnstrueerd werden en de daaruit resulterende gevaren verstaan. Kinderen mogen niet met het product spelen. Reiniging en onderhoud door de gebruiker mogen niet door kinderen zonder toezicht uitgevoerd worden.

Een ander gebruik dan het in deze handleiding beschreven gebruik of een gebruik dat van het hier beschreven gebruik afwijkt, geldt als niet reglementair. Als niet reglementair gebruik geldt ook ieder direct commercieel of industrieel gebruik.

#### **Attentie!**

Ieder misbruik is verboden.

# 1 Veiligheid

## 1.2 Algemene veiligheidsinstructies

### 1.2.1 Gevaar door foute bediening

Door foute bediening kunt u zichzelf en anderen in gevaar brengen en materiële schade veroorzaken.

- ▶ Lees deze handleiding en alle andere documenten die van toepassing zijn zorgvuldig, vooral het hoofdstuk "Veiligheid" en de waarschuwingen.
- ▶ Voer alleen de werkzaamheden uit waarover deze gebruiksaanwijzing aanwijzingen geeft.

### 1.2.2 Levensgevaar door explosieve en ontvlambare stoffen

- ▶ Gebruik het product niet in opslagruimtes met explosieve of ontvlambare stoffen (bijv. benzine, papier, verf).

### 1.2.3 Levensgevaar door veranderingen aan het product of in de omgeving van het product

- ▶ Verwijder, overbrug of blokkeer in geen geval de veiligheidsinrichtingen.
- ▶ Manipuleer geen veiligheidsinrichtingen.

- ▶ Vernietig of verwijder geen verzegelingen van componenten. Alleen erkende installateurs en serviceteams mogen verzegelde onderdelen veranderen.
- ▶ Breng geen veranderingen aan:
  - aan het product
  - aan de omgeving van het product
  - aan de toevoerleidingen voor brijnvloeistof, lucht en stroom
  - aan de afvoerleiding en aan de veiligheidsklep voor warmtebroncircuit
  - aan bouwconstructies die de gebruiksveiligheid van het product kunnen beïnvloeden

### 1.2.4 Verbrandingsgevaar door brijnvloeistof

De brijnvloeistof ethyleenglycol is gevaarlijk voor de gezondheid.

- ▶ Vermijd huid- en oogcontact.
- ▶ Draag handschoenen en veiligheidsbril.
- ▶ Vermijd inademen en inslikken.
- ▶ Neem het bij de brijnvloeistof gevoegde veiligheidsgevensblad in acht.



## **1.2.5 Verwondingsgevaar door bevroering bij contact met koudemiddel**

Het product wordt met een bedrijfsvulling van het koudemiddel R410A geleverd. Lekkend koudemiddel kan bij het aanraken van het lek tot bevroeringen leiden.

- ▶ Als er koudemiddel vrijkomt, geen onderdelen van het product aanraken.
- ▶ Adem dampen of gassen die bij lekken uit het koudemiddelcircuit komen niet in.
- ▶ Vermijd huid- of oogcontact met het koudemiddel.
- ▶ Raadpleeg bij huid- of oogcontact met het koudemiddel een arts.

## **1.2.6 Verwondingsgevaar en gevaar voor materiële schade door ondeskundig of niet-uitgevoerd onderhoud en ondeskundige of niet-uitgevoerde reparatie**

- ▶ Probeer nooit om zelf onderhoudswerk of reparaties aan uw product uit te voeren.
- ▶ Laat storingen en schade onmiddellijk door een installateur verhelpen.
- ▶ Neem de opgegeven onderhoudsintervallen in acht.



## **1.2.7 Gevaar voor materiële schade door vorst**

- ▶ Zorg ervoor dat de CV-installatie bij vorst in elk geval in gebruik blijft en alle vertrekken voldoende getempereerd zijn.
- ▶ Als u het bedrijf niet kunt garanderen, dan laat u een installateur de CV-installatie legen.

## **1.2.8 Kans op milieuschade door koudemiddel**

Het product bevat een koudemiddel dat niet in de atmosfeer terecht mag komen.

- ▶ Zorg ervoor dat een voor het werken met koudemiddelen gekwalificeerde installateur het product onderhoudt en na de uitbedrijfname recycleert of afvoert.

## 2 Aanwijzingen bij de documentatie

### 2 Aanwijzingen bij de documentatie

#### 2.1 Aanvullend geldende documenten in acht nemen

- ▶ Neem absoluut alle gebruiksaanwijzingen die bij de componenten van de installatie worden meegeleverd in acht.

#### 2.2 Documenten bewaren

- ▶ Bewaar deze handleiding alsook alle documenten die van toepassing zijn voor het verdere gebruik.

#### 2.3 Geldigheid van de handleiding

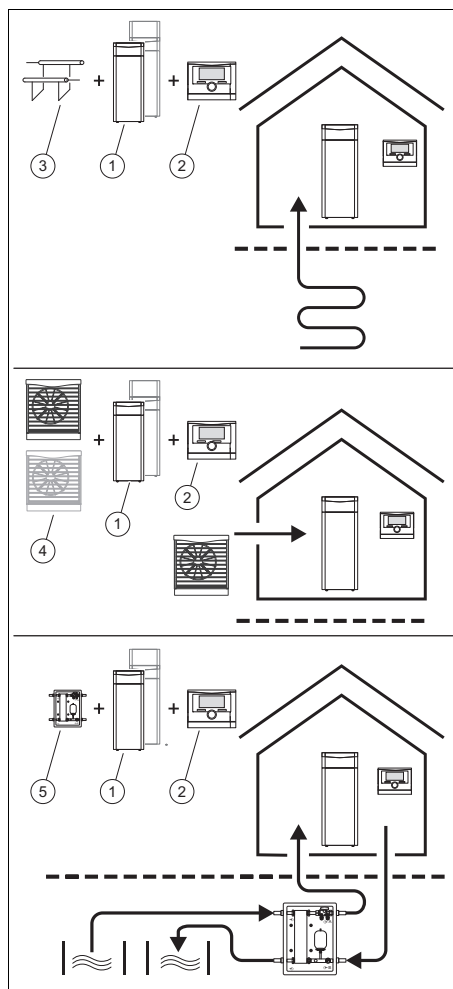
Deze handleiding geldt uitsluitend voor:

Product
VWF 58/4
VWF 88/4
VWF 118/4

Product
VWF 57/4 230 V
VWF 58/4 230 V
VWF 87/4 230 V
VWF 88/4 230 V
VWF 117/4 230 V
VWF 118/4 230 V

### 3 Systemoverzicht

#### 3.1 Opbouw van het warmtepompsysteem



Het warmtepompsysteem bestaat uit de volgende componenten:

- Warmtepomp (1)
- Systemthermostaat (2) (vanaf VRC 700)
- Buitentemperatuurvoeler met DCF-ontvanger
- eventueel systeemvoeler

## Productbeschrijving 4

- Bij warmtebron bodem, aardsonde(3)
- Bij warmtebron lucht (alleen producten met 400 V): lucht-brijn-collector(en) (4)
- Bij warmtebron bronwater: grondwater-module (5)

Mogelijkheid van een actieve koeling via circuitomkeer bij warmtebronnen lucht, bodem en grondwater.



### Aanwijzing

Voor de werking met actieve koeling met de warmtebron grondwater is een toestemming van de waterinstanties vereist.

### 3.2 Weergave energieverbruik en energieopbrengst

Het warmtepompsysteem is met een weersafhankelijke systeemthermostaat uitgerust die afhankelijk van het regelings-type het CV-, koel- en warmwaterbedrijf ter beschikking stelt en dit in het automatische bedrijf regelt.

De systeemthermostaat toont op het display en in de bijkomend bruikbare app waarden over het energieverbruik en de energieopbrengst. De systeemthermostaat geeft een inschatting van de waarden van de installatie weer. De waarden worden o.a. beïnvloed door:

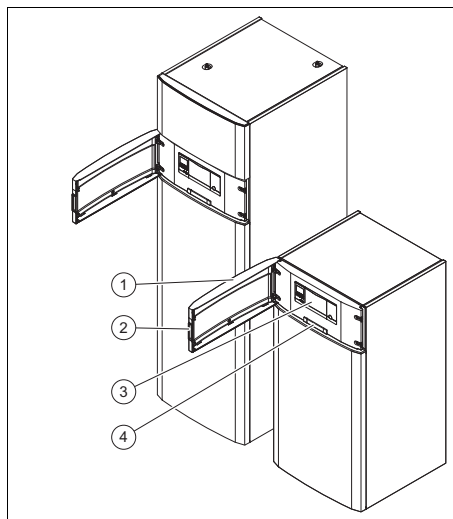
- Installatie/uitvoering van de CV-installatie
- Gebruikersgedrag
- Seizoensgebonden omgevingsomstandigheden
- Toleranties en componenten

Externe componenten, zoals bijv. externe CV-pompen of kleppen en andere verbruikers en opwekkers in het huishouden blijven buiten beschouwing. De afwijkingen tussen weergegeven en werkelijk energieverbruik of energie-opbrengst kunnen aanzienlijk zijn. De gegevens over het energieverbruik of energie-opbrengst zijn niet

geschikt om energieafrekeningen te maken of te vergelijken.

## 4 Productbeschrijving

### 4.1 Productopbouw



- |   |           |   |                         |
|---|-----------|---|-------------------------|
| 1 | Frontklep | 3 | Bedieningselementen     |
| 2 | Greep     | 4 | Plaatje met serienummer |

### 4.2 Serienummer

Het serienummer vindt u op een plaatje achter de frontklep. Het 7e tot 16e cijfer van het serienummer vormen het artikelnummer.

### 4.3 Frontklep openen

1. Pak de greep van de frontklep aan de linker- of rechterkant.
2. Trek aan de greep.

## 4 Productbeschrijving

### 4.4 CE-markering



Met de CE-markering wordt aangegeven dat de producten volgens het typeplaatje voldoen aan de fundamentele vereisten van de geldende richtlijnen.

De conformiteitsverklaring kan bij de fabrikant geraadpleegd worden.

### 4.5 Veiligheidsinrichtingen

#### 4.5.1 Vorstbeveiligingsfunctie

De vorstbeschermingsfunctie voor de installatie wordt via de systeemthermostaat gestuurd. Bij uitval van de systeemthermostaat garandeert de warmtepomp een beperkte vorstbescherming voor het CV-circuit.

#### 4.5.2 Beveiliging CV-watergebrek

Deze functie bewaakt permanent de CV-waterdruk om een mogelijk CV-watertekort te verhinderen.

#### 4.5.3 Brijntekortbeveiliging

De brijntekortbeveiliging bewaakt permanent de vloeistofdruk in het omgevingscircuit om een mogelijk vloeistoftekort te verhinderen.

#### 4.5.4 Invries beveiliging

Deze functie verhindert het invriezen van de verdampers bij onderschrijding van een bepaalde warmtebrontemperatuur.

De uitgangstemperatuur van de warmtebron wordt voortdurend gemeten.

Wanneer de uitgangstemperatuur van de warmtebron onder een bepaalde waarde daalt, dan wordt de compressor met een statusmelding tijdelijk uitgeschakeld.

Wanneer deze fout drie keer achter elkaar optreedt, dan volgt een uitschakeling met weergave van een foutmelding.

#### 4.5.5 Pompblokkeer- en ventielblokkeerbeveiliging

Deze functie verhindert het vastlopen van de pompen voor verwarmingswater en brijn en van alle omschakelkleppen. De pompen en kleppen die 23 uur lang niet in gebruik waren, worden na elkaar voor de duur van 10-20 seconden ingeschakeld.

#### 4.5.6 Hogedrukpressostaat in het koudemiddelcircuit

De hogedrukpressostaat schakelt de warmtepomp uit als de druk in het koudemiddelcircuit te hoog is. Na een wachttijd volgt een bijkomende startpoging van de warmtepomp. Na drie mislukte startpogingen na elkaar wordt een foutmelding weergegeven.

- Koudemiddelcircuitdruk max.: 4,60 MPa (g) (46,00 bar (g))
- Wachttijd: 5 min (na het eerste optreden)
- Wachttijd: 30 min (na het tweede en elk daarop volgend optreden)

Terugzetten van de foutenteller bij intreden van beide voorwaarden:

- Warmteaanvraag zonder voortijdig uitschakelen
- 60 min ongestoord bedrijf

#### 4.5.7 Heetgasthermostaat in het koudemiddelcircuit

De heetgasthermostaat schakelt de warmtepomp uit als de druk in het koudemiddelcircuit te hoog is. Na een wachttijd volgt een bijkomende startpoging van de warmtepomp. Na drie mislukte startpogingen na elkaar wordt een foutmelding weergegeven.

- Koudemiddelcircuittemperatuur max.: 135 °C
- Wachttijd: 5 min (na het eerste optreden)



- Wachtijd: 30 min  
(na het tweede en elk daarop volgend optreden)

Terugzetten van de foutenteller bij intreden van beide voorwaarden:

- Warmteaanvraag zonder voortijdig uitschakelen
- 60 min ongestoord bedrijf

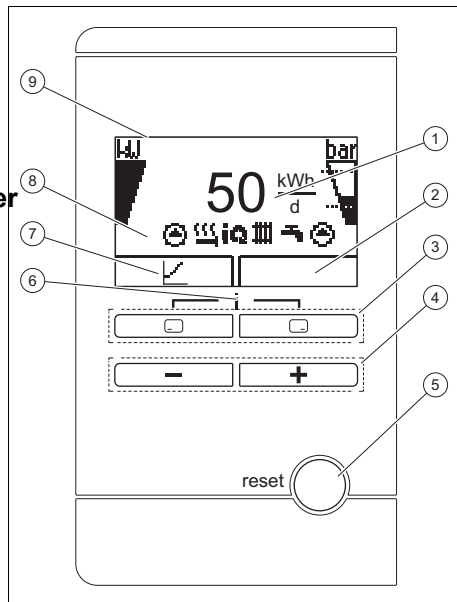
### 4.5.8 Veiligheidstemperatuurbegrenzer (VTB) in het CV-circuit





Als de druk in het CV-circuit van de interne elektrische hulpverwarming de maximumtemperatuur overschrijdt, dan schakelt de VTB de elektrische hulpverwarming vergrendelend uit. Na een wachtijd volgt een volgende startpoging van de elektrische hulpverwarming. Er wordt een foutmelding uitgegeven, die alleen kan worden teruggezet door op de reset-toets te drukken of door het uit- en weer inschakelen van de warmtepomp.

- CV-circuittemperatuur max.: 85 °C

## 5 Bedrijf

### 5.1 Bedieningsveld



- |   |  |   |  |
|---|--|---|--|
| 1 | Weergave van de dagelijkse opbrengst omgevingsenergie  | 6 | Toegang tot het menu voor extra informatie (beide keuzetoetsen tegelijk indrukken) |
| 2 | Weergave van de actuele toestand van de rechter keuzetoets   | 7 | Weergave van de actuele toestand van de linker keuzetoets                          |
| 3 | Linker en rechter keuzetoetsen   | 8 | Weergave van de symbolen van de actieve bedrijfstoestand van de warmtepomp         |
| 4 |  - en  -toets                    | 9 | Display  |
| 5 | Resettoets (warmtepomp en systeemthermostaat starten opnieuw)  |   |  |

# 5 Bedrijf

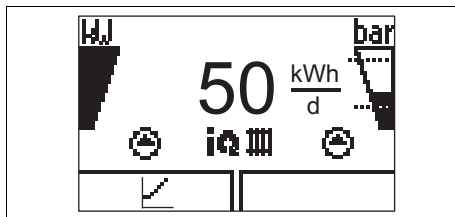
## 5.2 Bedieningsconcept

Bedienings-element	werking
	<ul style="list-style-type: none"> <li>– Opbrengst omgevingsenergie CV-bedrijf, warmwaterbedrijf en koelbedrijf weergeven</li> <li>– Wijziging van een instelwaarde afbreken</li> <li>– Een keuzeniveau hoger gaan</li> </ul>
	<ul style="list-style-type: none"> <li>– Instelwaarde bevestigen</li> <li>– Een keuzeniveau lager gaan</li> </ul>
+	– Menu oproepen
of	<ul style="list-style-type: none"> <li>– Instelwaarde verlagen of verhogen</li> <li>– Menu-ingangen scrollen</li> </ul>

De actuele functie van de keuzetoetsen en wordt op het display weergegeven. Instelbare waarden worden altijd knipperend weergegeven.


De wijziging van een waarde moet u altijd bevestigen. Pas dan wordt de nieuwe instelling opgeslagen. Met kunt u altijd een bewerking altijd afbreken.

## 5.3 Startscherm




Symbool	Betekenis	Toelichting
	Compressor	<ul style="list-style-type: none"> <li>– gevuld: compressor in bedrijf</li> <li>– niet gevuld: compressor niet in bedrijf</li> </ul>

Symbool	Betekenis	Toelichting
	Actuele vuldruk van de CV-installatie De gestippelde lijnen markeren het toegestane bereik.	<ul style="list-style-type: none"> <li>– permanent aan: vuldruk in het toegestane bereik.</li> <li>– knippert: vuldruk buiten het toegestane bereik.</li> </ul>
	Pompen	<ul style="list-style-type: none"> <li>– links permanent aan: brijnpomp in bedrijf</li> <li>– rechts permanent aan: CV-pomp in bedrijf</li> </ul>
	Elektrische hulpverwarming	<ul style="list-style-type: none"> <li>– knippert: elektrische extra verwarming in bedrijf</li> <li>–  + : elektrische extra verwarming actief voor CV bedrijf</li> <li>–  + : elektrische extra verwarming actief voor warmwaterbedrijf</li> </ul>
	Green IQ modus	– Product uitgerust met energiebesparende technologie
	CV-bedrijf	– permanent aan: CV-bedrijf actief
	Koelbedrijf	– permanent aan: koelbedrijf actief (actief of passief)
	Warmwaterbereiding	– permanent aan: warmwaterbedrijf actief

Symbool	Betekenis	Toelichting
 F.XXX	Fout in het product	– Verschijnt in de plaats van het startscherm, evt. verklarende tekstindicatie

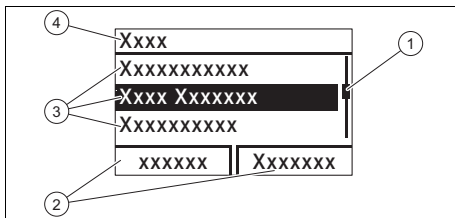
In het startscherm ziet u de bedrijfstoestand van het product. Als u op een keuzetoets drukt, wordt op het display de geactiveerde functie weergegeven.

U gaat terug naar het startscherm als u:

- ofwel op  drukken en zo het keuzeniveau verlaten
- of langer dan 15 minuten op geen enkele toets drukken.

Als er een foutmelding is, wisselt het startscherm naar de foutmelding.

## 5.4 Menuweergave



- |   |                                   |
|---|-----------------------------------|
| 1 Loopbalk                              | 3 Lijstopties van het keuzeniveau |
| 2 Actuele bezetting van de keuzetoetsen | 4 Keuzeniveau                     |

Een overzicht van de menustructuur vindt u in de bijlage.

## 5.5 Bedieningsniveaus

Het product heeft twee bedieningsniveaus.

Het bedieningsniveau voor de gebruiker toont de informatie en biedt instellingsmogelijkheden die geen speciale voorkennis vereisen.

Het bedieningsniveau voor de installateur is met een code beveiligd.

Overzicht bedieningsniveau gebruiker (→ Pagina 16)

## 5.6 Product in gebruik nemen

- ▶ Neem het product alleen in gebruik als de mantel volledig gesloten is.

## 5.7 Product inschakelen

- ▶ Schakel het product via de ter plekke geïnstalleerde scheidingsinrichting (bijv. zekeringen of contactverbreker) in.

## 5.8 Gewenste boiler temperatuur aanpassen

Om een energie-efficiënte warmwaterbereiding voornamelijk te bereiken via de gewonnen omgevingsenergie, moet in de systeemthermostaat de fabrieksinstelling voor de gewenste temperatuur warm water worden aangepast.

- ▶ Stel daarvoor bijvoorbeeld gewenste boiler temperaturen (**Gewenste temperatuur warmwatercircuit**) tussen 50 en 55 °C in.

- ◁ Afhankelijk van de omgevingsenergiebron worden warmwateruitlooptemperaturen tussen 55 en 62 °C bereikt.



### Aanwijzing

Zorg ervoor dat de legionella-beveiliging van uw installatie functioneert. Als u de boiler temperatuur verlaagt, dan is het gevaar voor de verspreiding van legionellabacteriën verhoogd. Activeer het legionellatijdprogramma in de systeemthermostaat en stel het in.

## 6 Verhelpen van storingen

### 5.9 Verkregen energie

Weergave van de opbrengst aan omgevingsenergie als cumulatieve waarde voor de tijdperiodes dag, maand en totaal met een onderscheid naar de bedrijfsoorten verwarmen, warmwaterbereiding en koelen.

Weergave van het rendement voor de tijdperiodes dag, maand en totaal met een onderscheid naar de bedrijfsoorten verwarmen en warmwaterbereiding. Het rendement geeft de verhouding tussen de geproduceerde thermische energie en de gebruikte bedrijfsstroom weer. Maandwaarden kunnen sterk schommelen, omdat bijv. in de zomer alleen warmwaterbereiding wordt gebruikt. Veel factoren hebben invloed op deze schatting, bijv. het soort CV-installatie (direct CV-bedrijf = lage aanvoertemperatuur of indirect CV-bedrijf via bufferboiler = hoge aanvoertemperatuur). De afwijking kan daarom wel 20% bedragen.

Bij de rendementen wordt alleen het stroomverbruik van de interne componenten geregistreerd, niet het stroomverbruik van externe componenten zoals externe CV-pompen en kleppen.

### 5.10 Live Monitor weergeven

**Menu → Live Monitor**

Met behulp van de live monitor kunt u de actuele productstatus weergeven.

### 5.11 Afgiftesysteemdruk weergeven

**Menu → Monitoren → Afgiftesyst. circuit:druk**

Met deze functie kunt u de actuele vuldruk van de CV-installatie weergeven.

### 5.12 Omgevingscircuitdruk weergeven

**Menu → Monitoren → Omgevings circuit-druk**

Met deze functie kunt u de actuele vuldruk in het omgevingscircuit weergeven.

### 5.13 Bedrijfsstatistiek aflezen

**Menu → Informatie → Draaiuren CV**

**Menu → Informatie → Bedrijfsuren warm water**

**Menu → Informatie → Draaiuren koeling**

**Menu → Informatie → Draaiuren totaal**

Met deze functie kunt u de bedrijfsuren tellens voor het CV-bedrijf, het warmwaterbedrijf, het koelbedrijf en het totale bedrijf weergeven.

### 5.14 Taal instellen

**Menu → Standaard Instellingen → Taal**

Met deze functie kunt u de gewenste taal instellen.

## 6 Verhelpen van storingen



### Aanwijzing

Als de warmtepomp vanwege een storing automatisch uitgeschakeld is, dan is via de systeemthermostaat een noodmodus met de elektrische bijstookverwarming activeerbaar.

Als er meerdere fouten tegelijk optreden, dan geeft het display de bijbehorende foutmeldingen afwisselend gedurende telkens twee seconden weer.

### F.714 Omgevingscircuit: druk te laag

Als de vuldruk onder de minimumdruk daalt, wordt de warmtepomp automatisch uitgeschakeld.

- Minimumdruk brijnvloeistof:  $\geq 0,05$  MPa ( $\geq 0,50$  bar)

- Min. werkdruk brijnvloeistof:  $\geq 0,07$  MPa ( $\geq 0,70$  bar)
- ▶ Breng uw installateur op de hoogte, zodat hij brijnvloeistof kan bijvullen.

## F.723 Afgiftedruk: druk te laag

Als de vuldruk onder de minimumdruk daalt, wordt de warmtepomp automatisch uitgeschakeld.

- Minimumdruk CV-circuit:  $\geq 0,05$  MPa ( $\geq 0,50$  bar)
- Min. werkdruk CV circuit:  $\geq 0,07$  MPa ( $\geq 0,70$  bar)
- ▶ Breng uw installateur op de hoogte, zodat hij CV-water kan bijvullen.

## F.1120 Verwarmingselement: fase-uitval

Het product beschikt over een interne contactverbreker die de warmtepomp uitschakelt bij kortsluiting of uitval van één (product met 230V-stroomvoorziening) of meer (product met 400V-stroomvoorziening) stroomvoerende fasen.

Bij een defecte elektrische hulpverwarming is de legionellabescherming niet gegarandeerd.

- ▶ Breng uw installateur op de hoogte, zodat hij de oorzaak verhelpt en de interne contactverbreker reset.

## 7 Onderhoud

### 7.1 Eisen aan de opstelplaats in acht nemen

De opstelplaats moet droog en altijd vorstvrij zijn.

**Voorwaarden:** Warmtebron buitenlucht


De lucht-brijn-collector is bestemd voor het gebruik met buitenlucht. Aanzuig- en uitblaasweg van de buiteneenheid moeten altijd vrij zijn, zodat een ongehinderde, correcte luchtdoorstroming is gegarandeerd. Begroeiing en in de winter sneeuw moeten worden verwijderd.

Er mogen achteraf geen veranderingen aan de constructie uitgevoerd worden die een vermindering van het ruimtevolumen of een wijziging van de temperatuur aan de opstellingsplaats tot gevolg hebben.

### 7.2 Product onderhouden

- ▶ Reinig de mantel met een vochtige doek en een beetje oplosmiddelvrije zeep.
- ▶ Gebruik geen sprays, geen schuurmiddelen, afwasmiddelen, oplosmiddel- of chloorhoudende reinigingsmiddelen.

### 7.3 Onderhoudsmeldingen aflezen

Als het symbool  op het display weergegeven wordt, dan heeft het product een onderhoudsbeurt nodig of het product bevindt zich in de beperkte werking (comfortbeveiliging). Het product bevindt zich niet in de foutmodus, maar werkt verder.

Onafhankelijk van de indicatie van onderhoudsmeldingen op het display zijn een jaarlijkse inspectie en een tweejaarlijks onderhoud door de installateur zinvol om de storingvrije werking te garanderen.

- ▶ Neem contact op met een installateur.

**Voorwaarden:** Lhm. 37 wordt weergegeven

Het product bevindt zich in de comfortveiligheidsmodus. Het product heeft een permanente storing herkend en gaat verder met beperkt comfort.

### 7.4 Installatiedruk controleren

1. Controleer de vuldruk van de CV-installatie na de eerste ingebruikname en het onderhoud een week lang dagelijks en daarna halfjaarlijks.
  - Min. werkdruk CV circuit:  $\geq 0,07$  MPa ( $\geq 0,70$  bar)
2. Breng uw installateur op de hoogte zodat hij verwarmingswater bijvult om de vuldruk te verhogen.

## 8 Buitenbedrijfstelling

### 7.5 Vuldruk van het brijncircuit controleren

1. Controleer regelmatig de vuldruk van het brijncircuit. Lees de vuldruk van het brijncircuit op het display van de warmtepomp af.
  - Werkdrukbereik brijnvloeistof: 0,07 ... 0,20 MPa (0,70 ... 2,00 bar)
2. Breng uw installateur op de hoogte zodat hij brijn bijvult om de vuldruk te verhogen.

## 8 Buitenbedrijfstelling

### 8.1 Product tijdelijk buiten bedrijf stellen

- ▶ Schakel het product via de ter plekke geïnstalleerde scheidingsinrichting (bijv. zekeringen of contactverbreker) spanningsvrij.

### 8.2 Product beschermen tegen vorst

- ▶ Neem de eisen aan de opstelplaats van het product in acht. (→ Pagina 13)

### 8.3 Product definitief buiten bedrijf stellen

- ▶ Laat het product door een installateur definitief buiten bedrijf stellen en afvoeren.

## 9 Recycling en afvoer

- ▶ Laat de verpakking door de installateur afvoeren die het product geïnstalleerd heeft.



Als het product met dit teken is aangeduid:

- ▶ Gooi het product in dat geval niet met het huisvuil weg.

- ▶ Geef het product in plaats daarvan af bij een inzamelpunt voor oude elektrische of elektronische apparaten.



Als het product batterijen bevat die met dit teken gekenmerkt zijn, kunnen de batterijen substanties bevatten die schadelijk zijn voor gezondheid en milieu.

- ▶ Breng de batterijen in dat geval naar een inzamelpunt voor batterijen.

### 9.1 Brijnvloeistof laten afvoeren

Het product is met de brijnvloeistof ethyleenglycol gevuld, bij gebruik van de warmtebron bodem eventueel als alternatief met waterige oplossingen propyleenglycol. Ethyleenglycol is schadelijk voor de gezondheid.

- ▶ Laat de brijnvloeistof alleen door een gekwalificeerde installateur afvoeren.

### 9.2 Koudemiddel laten afvoeren

Het product is met het koudemiddel R410A gevuld dat niet in de atmosfeer mag terecht komen.

- ▶ Laat het koudemiddel alleen door een gekwalificeerde installateur met koudemiddelcertificaat afvoeren.

## 10 Garantie en klantendienst

### 10.1 Garantie

De producten van de NV Vaillant zijn gewaarborgd tegen alle materiaal- en constructiefouten voor een periode van twee jaar vanaf de datum vermeld op de aankoopfactuur die u heel nauwkeurig dient bij te houden. De waarborg geldt alleen onder de volgende voorwaarden:

1. Het toestel moet door een erkend gekwalificeerd vakman geplaatst worden die er, onder zijn volledige verantwoordelijkheid, op zal letten dat de normen en installatievoorschriften nageleefd worden.

## Garantie en klantendienst 10

2. Het is enkel aan de technici van de Vaillant fabriek toegelaten om herstellingen of wijzigingen aan het toestel onder garantie uit te voeren, opdat de waarborg van toepassing zou blijven. De originele onderdelen moeten in het Vaillant toestel gemonteerd zijn, zoniet wordt de waarborg geannuleerd.
3. Teneinde de waarborg te laten gelden, moet u ons de garantiekaart volledig ingevuld, ondertekend en gefrankeerd terugzenden binnen de veertien dagen na de installatie!

De waarborg wordt niet toegekend indien de slechte werking van het toestel het gevolg is van een slechte regeling, door het gebruik van een niet overeenkomstige energie, een verkeerde of gebrekkige installatie, de niet-naleving van de gebruiksaanwijzing die bij het toestel gevoegd is, door het niet opvolgen van de normen betreffende de installatievoorschriften, het type lokaal of verluchting, verwaarlozing, overbelasting, bevrozing, elke normale slijtage of elke handeling van overmacht. In dit geval zullen onze prestaties en de geleverde onderdelen aangerekend worden. Bij facturatie, opgesteld volgens de algemene voorwaarden van de na-verkoopdienst, wordt deze steeds opgemaakt op de naam van de persoon die de oproep heeft verricht en/of de naam van de persoon bij wie het werk is uitgevoerd, behoudens voorafgaand schriftelijk akkoord van een derde persoon (bv. huurder, eigenaar, syndic, enz.) die deze factuur uitdrukkelijk ten zijne laste neemt. Het factuurbedrag zal contant betaald moeten worden aan de fabriekstechnicus die het werk heeft uitgevoerd. Het herstellen of vervangen van onderdelen tijdens de garantieperiode heeft geen verlenging van de waarborg tot gevolg. De toekenning van garantie sluit elke betaling van schadevergoeding uit en dit tot voor om het even welke reden ze ook gevraagd wordt. Voor elk geschil, zijn enkel de Tribunalen van het district waar de

hoofdzetel van de vennootschap gevestigd is, bevoegd. Om alle functies van het Vaillant toestel op termijn vast te stellen en om de toegelaten toestand niet te veranderen, mogen bij onderhoud en herstellingen enkel nog originele Vaillant onderdelen gebruikt worden.

### 10.2 Serviceteam

N.V. Vaillant S.A.  
Golden Hopestraat 15  
B-1620 Drogenbos  
**Belgien, Belgique, België**

Kundendienst / Service après-vente / Klantendienst: 2 3349352

# Bijlage

## Bijlage

### A Overzicht bedieningsniveau gebruiker

Instelniveau	Waarden		Eenheid	Stappengrootte, selectie	Fabrieksinstelling	Instelling
	min.	max.				
<b>Verkregen energie →</b>						
Energieopbrengst dag verwarmen	cumulatieve waarde		kWh			
Energieopbrengst dag warm water	cumulatieve waarde		kWh			
Energieopbrengst dag koelen	cumulatieve waarde		kWh			
Energieopbrengst maand verwarmen	cumulatieve waarde		kWh			
Rendement maand verwarmen	cumulatieve waarde					
Energieopbrengst totaal verwarmen	cumulatieve waarde		kWh			
Rendement totaal verwarmen	cumulatieve waarde					
Energieopbrengst maand warm water	cumulatieve waarde		kWh			
Rendement maand warm water	cumulatieve waarde					
Energieopbrengst totaal warm water	cumulatieve waarde		kWh			
Rendement totaal warm water	cumulatieve waarde					
<b>Live Monitor →</b>						
Actuele statusmelding(en)	Actuele waarde					
Afgiftesysteem druk	Actuele waarde		bar			
Omgevingscircuit druk	Actuele waarde		bar			
Inschakelvertraging	Actuele waarde		min			
Aanvoertemp. gew.	Actuele waarde		°C			
Actuele aanv.temp.	Actuele waarde		°C			
Energie integraal	Actuele waarde		°min			
Omgevingscircuit inlaattemperatuur	Actuele waarde		°C			
Omgevingscircuit uitlaattemperatuur	Actuele waarde		°C			
Koelvermogen	Actuele waarde		kW			



Instelniveau	Waarden		Eenheid	Stappengrootte, selectie	Fabrieksinstelling	Instelling
	min.	max.				
<b>Elektrisch opgenomen vermogen</b>	Actuele waarde		kW	Totale stroomverbruik van de warmtepomp zonder aangesloten externe componenten (leveringstoestand).		
<b>Verwarmingselement vermogen</b>	Actuele waarde		kW			
<b>Informatie →</b>						
<b>Contactgegevens</b>	Telefoonnummer					
<b>Serienummer</b>	Permanente waarde					
<b>Bedrijfsuren totaal</b>	cumulatieve waarde		h			
<b>Bedrijfsuren verwarmen</b>	cumulatieve waarde		h			
<b>Bedrijfsuren warm water</b>	cumulatieve waarde		h			
<b>Bedrijfsuren koelen</b>	cumulatieve waarde		h			
<b>Basisinstellingen →</b>						
<b>Taal</b>	Actuele taal			Selecteerbare talen	02 English	
<b>Displaycontrast</b>	Actuele waarde			1	25	
	15	40				
<b>Resets →</b>						
<b>Reset blok.tijd</b>	–			Resetblokkeertijd afbreken?	ja/nee	







0020223406\_03

0020223406\_03 ■ 04.12.2017

**Leverancier**

**N.V. Vaillant S.A.**

Golden Hopestraat 15 ■ B-1620 Drogenbos

Tel. 2 3349300 ■ Fax 2 3349319

Kundendienst / Service après-vente / Klantendienst 2 3349352

info@vaillant.be ■ www.vaillant.be

© Deze handleidingen, of delen ervan, zijn auteursrechtelijk beschermd en mogen alleen met schriftelijke toestemming van de fabrikant vermenigvuldigd of verspreid worden.

Technische wijzigingen voorbehouden.