

EAN: 4057304014383
static.hansa.com/6513210133



- Bad en douche
- Thermostatisch
- Wandmontage
- Mat zwart
- Vaste uitloop
- Temperatuurgreep, Debietgreep, Easy-Grip hendel
- Draaiknop omstelling, Geïntegreerde omstelling met debietregeling
- Eco debiet control
- Temperatuurbegrenzer, Temperatuur vast instelbaar, Veiligheidsblokkering tegen verbranden bij 38 °C
- Thermostatische temperatuurregeling, Vuilfilter(s)
- S-koppelingen met rozetten
- Kraanhuis gemaakt van DZR messing
- Functie-eenheid bevestigd met schroeven
- Torrent water flow, protected against back-flow in domestic use (according to DIN EN 1717); Faucet is GGT-approved - user test GOOD

Technische gegevens

Doorstromingseigenschappen

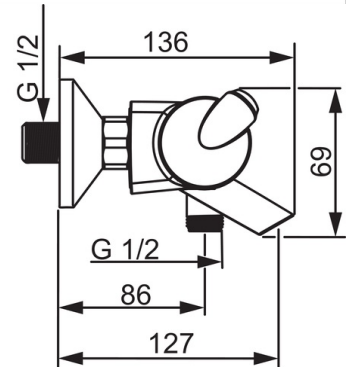
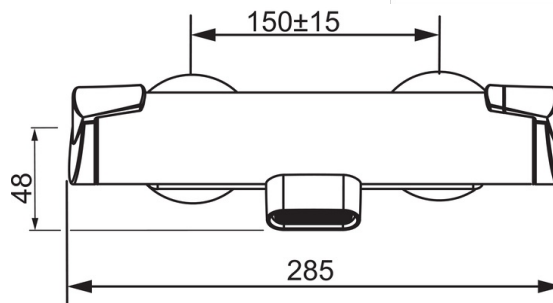
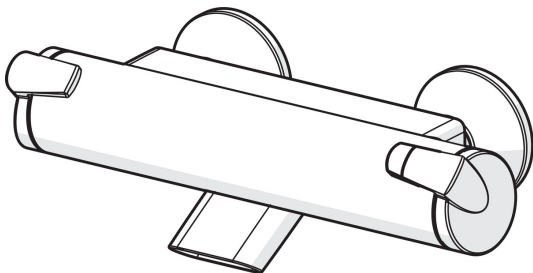
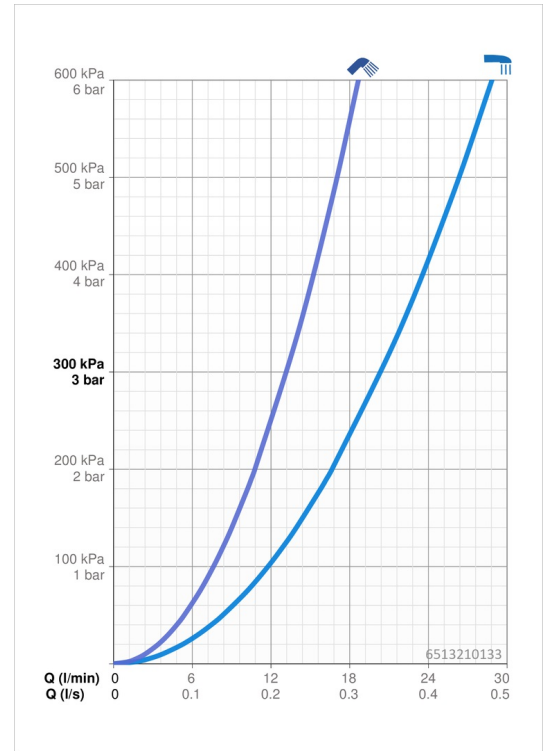
Doorstroomhoeveelheid bij 3 bar	20.4 / 13.2 l/min
Drukverlies bij doorstroomhoeveelheid (0,2 l/s)	2.3 bar
Drukverlies bij doorstroomhoeveelheid (0,3 l/s)	2.5 bar

Technische eigenschappen

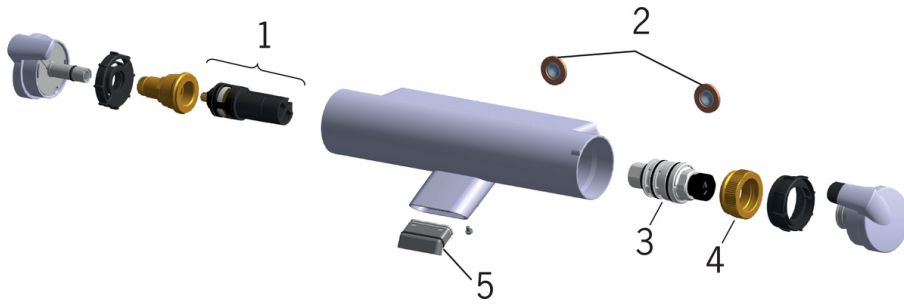
DN-maat	DN15
Warmwatertoever	max. +80°C
Werkdruk	1-10 bar
Aansluitmaat	G1/2
Inbouwbreedte	cc150 ± 15 mm
Projection	127 mm
Materiaal	Brass/Plastic

Voorschriften

EN-norm	EN 1111
Geluidsklasse	II/I (ISO 3822) Oras lab.



Reserveonderdelen



SP6513210133

	Naam	Code
01	Omsteller/binnenwerk	59914116
02	Filter dichting, G3/4	59911076
03	Thermostaat/binnenwerk, 3.4	59914114
04	Schroefring, M36x1.5, SW38	59914319
05	Onderdelen uitloop	59914117