

## Technische fiche: aroTHERM VWL 105/5 400 V AS S2 - VWL 125/5 AS 400 V S2 & uniTOWER VWL 128/5 IS

### bijzondere kenmerken

- compacte plaatsbesparende lucht/water-warmtepomp type split
- het geheel bestaat uit een buiten- en binneneenheid verbonden met koeltechnische leidingen
- robuuste en lichte buitenunit, volledig akoestisch en thermisch geïsoleerd
- compressor met invertertechniek
- nominaal vermogen 10 en 12 kW (A-7/W35) driefasige uitvoering
- energieklasse verwarming A+++ (W35)
- zeer geluidsarme werking < 40 dB(A) dankzij de Silent Mode-functie
- hoog werkingsrendement door een moderne en lange levensduur van de rolzuiger compressor (5 jaar omruilwaarborg)
- vertrekwatertemperatuur verwarming tot 55 °C
- vertrekwatertemperatuur sanitair tot 62 °C
- sensorgestuurd koelcircuit met koelmiddel R 410 A
- toerentalgestuurde EC-ventilator
- actieve koeling (in optie verkrijgbaar)
- te combineren met een hydraulische module uitgerust met condensor en ingebouwde indirecte sanitaire warmwaterboiler type uniTOWER VWL 128/5 IS
- weersafhankelijke regelaar multiMATIC VRC 700(f) of sensoCOMFORT VRC 720(f) (verplicht accessoire) met buitenvoeler en weergave van energieopbrengst

### toepassingen

- lucht/water-warmtepomp voor centrale verwarming, productie sanitair warm water en koeling (optie)
- geschikte oplossing voor allerlei woningtypes, van appartementen tot ééngesins- en lage energie woningen
- geschikt voor zowel laag temperatuur radiatoren en/of convectoren als voor laagtemperatuurinstallaties (vloerverwarming)
- kan ook als een hybridesysteem toegepast worden: bi-valent, alternatief parallel of volgens triVAI-parameter (op basis van de energieprijzen)

### uitrusting warmtepomp aroTHERM VWL ..5/5 AS

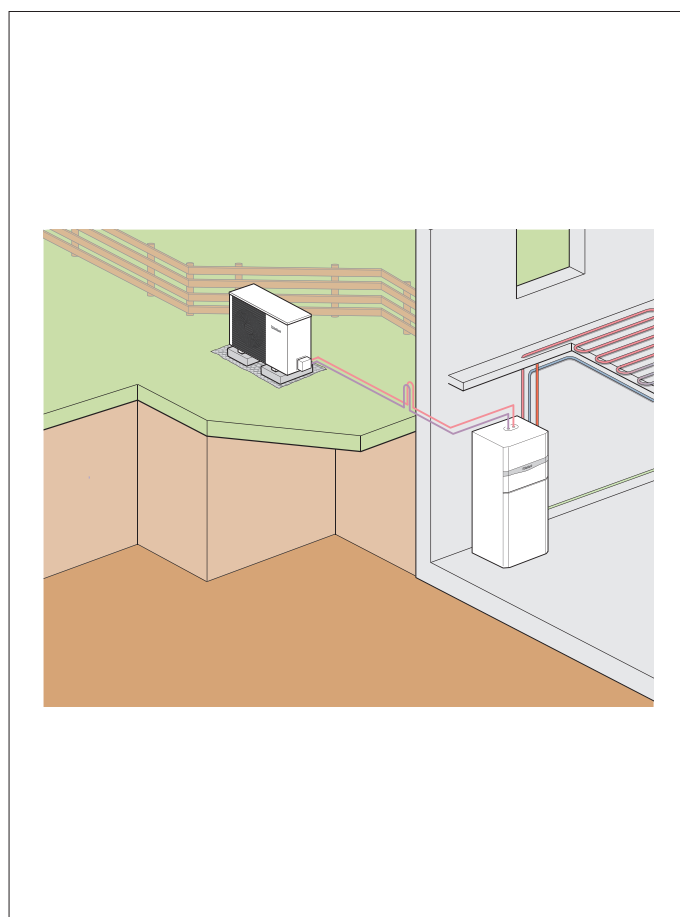
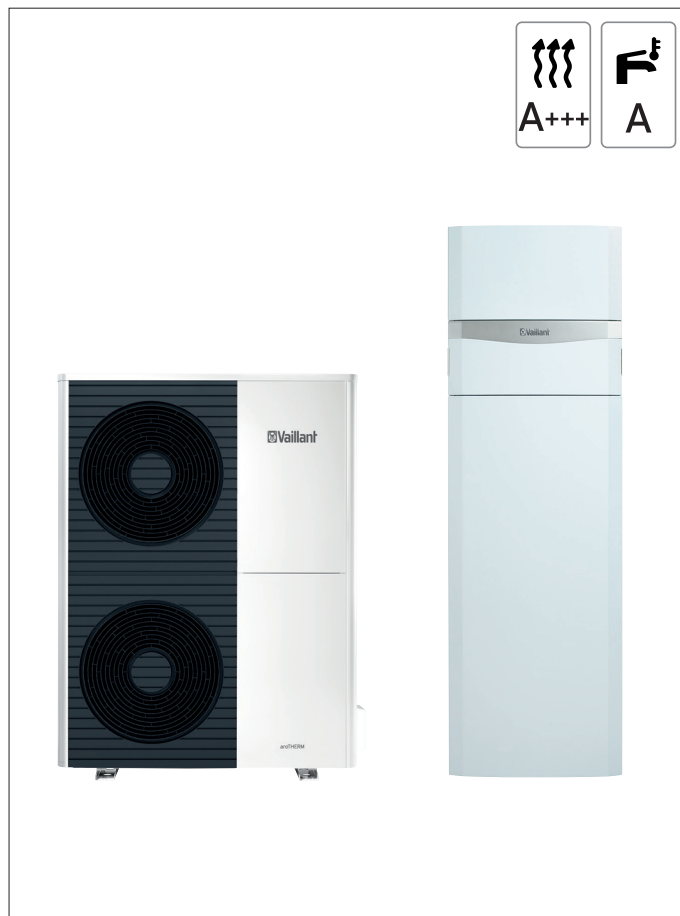
- ommanteling uit corrosiebestendig plaatstaal volledig geïsoleerd
- compleet geïsoleerd koelcircuit uitgerust met twee warmtewisselaars volledig uit roestvrijstaal (verdampers buiten en condensor binnen), een rolzuiger compressor met invertertechniek, een buffer met vloeistof, een 4-wegkraan, een elektronisch expansieventiel, een filter, hoge- en lage druksensoren
- sensorgestuurd koelcircuit fabrieksaf gevuld met het koelmiddel R410A
- verticale warmtewisselaar uit koper met aluminium lamellen voorzien van een anti-corrosielaag (coating blauwe kleur) en een temperatuursensor
- toerentalgestuurde gelijkstroomventilator met softstart
- hoogrendementspomp Eup Ready (voorzien in de binneneenheid VWL 128/5 IS)
- condenspan met afvoer en antivriesbeveiliging

### uitrusting binneneenheid uniTOWER VWL ..8/5 IS

- indirect gestookte, staande warmwaterboiler 190 l uit geëmailleerd staal
- uitgerust met : platenwarmtewisselaar (condensor), hoogrendementspomp verwarming, isolatie uit geëxpandeerd polystyreen (EPS), elektrische weerstand (instelbaar 0 tot 8,5 kW), expansievat verwarming 15 l, driewegkraan sanitaire voorrang, waterdruksensor, veiligheidsklep en afsluitkraan verwarming, automatische ontluchter, vertrekwatervoeler en eBUS-interface

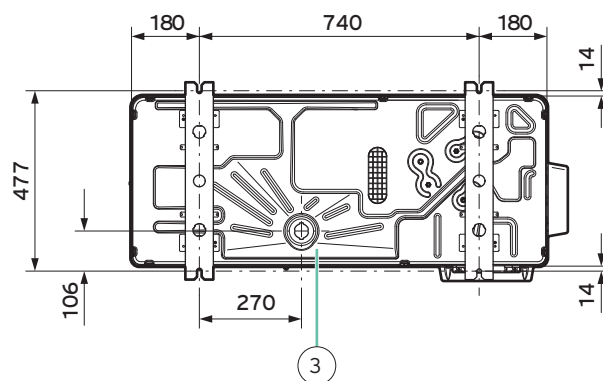
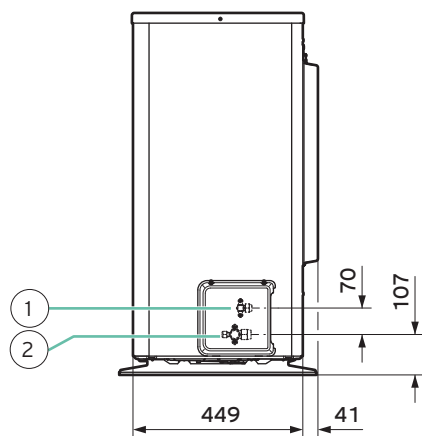
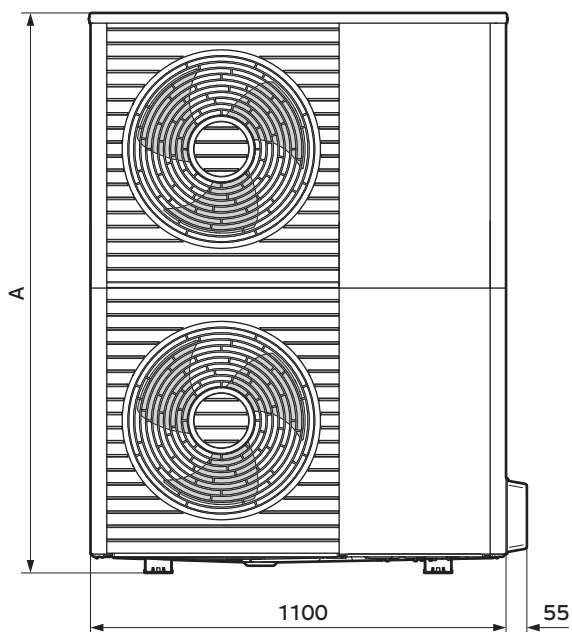
### accessoires

- hydraulische binneneenheid VWL 128/5 IS voor VWL 10 en 12 kW (code 0010022071)
- geïsoleerd duo-leiding 5 m: ¾ en ¾ voor VWL 10 en 12 kW (code 0020250305)
- geïsoleerd duo-leiding 10 m: ¾ en ¾ voor VWL 10 en 12 kW (code 0020250306)
- ¾ koelmiddelleiding 25 m op rol (code 0020250309)
- ¾ koelmiddelleiding 25 m op rol (code 0020250310)
- voetsteun groot (code 0020250226)
- voetsteun klein (code 00202502091)
- accessoire actieve koeling (code 0020269259)
- verhogingssokkel buiteneenheid (code 0020173403)



Benaming	W35/55	Sanitair	Artikelnummer
VWL 105/5 AS S2 + uniTOWER VWL 128/5 IS	A+++/A++	A (XL)	0010021112 + 0010022071
VWL 125/5 AS S2 + uniTOWER VWL 128/5 IS	A++/A++	A (XL)	0010021114 + 0010022071

buiteneenheid aroTHERM VWL ..5 AS S2

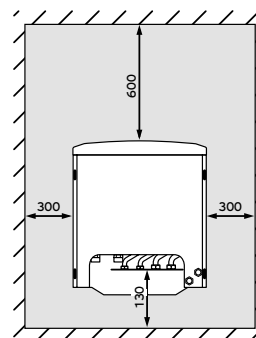
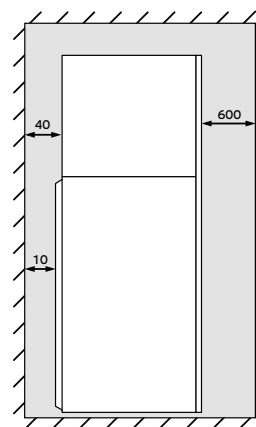
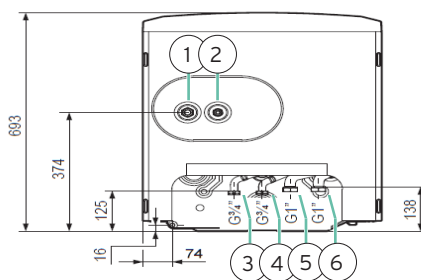
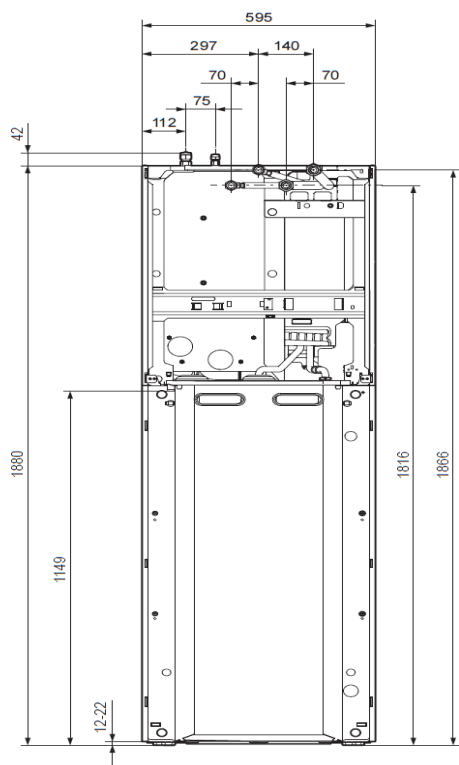


Type	A
aroTHERM VWL 105/5 AS S2	1.565 mm
aroTHERM VWL 125/5 AS S2	1.565 mm

Legende

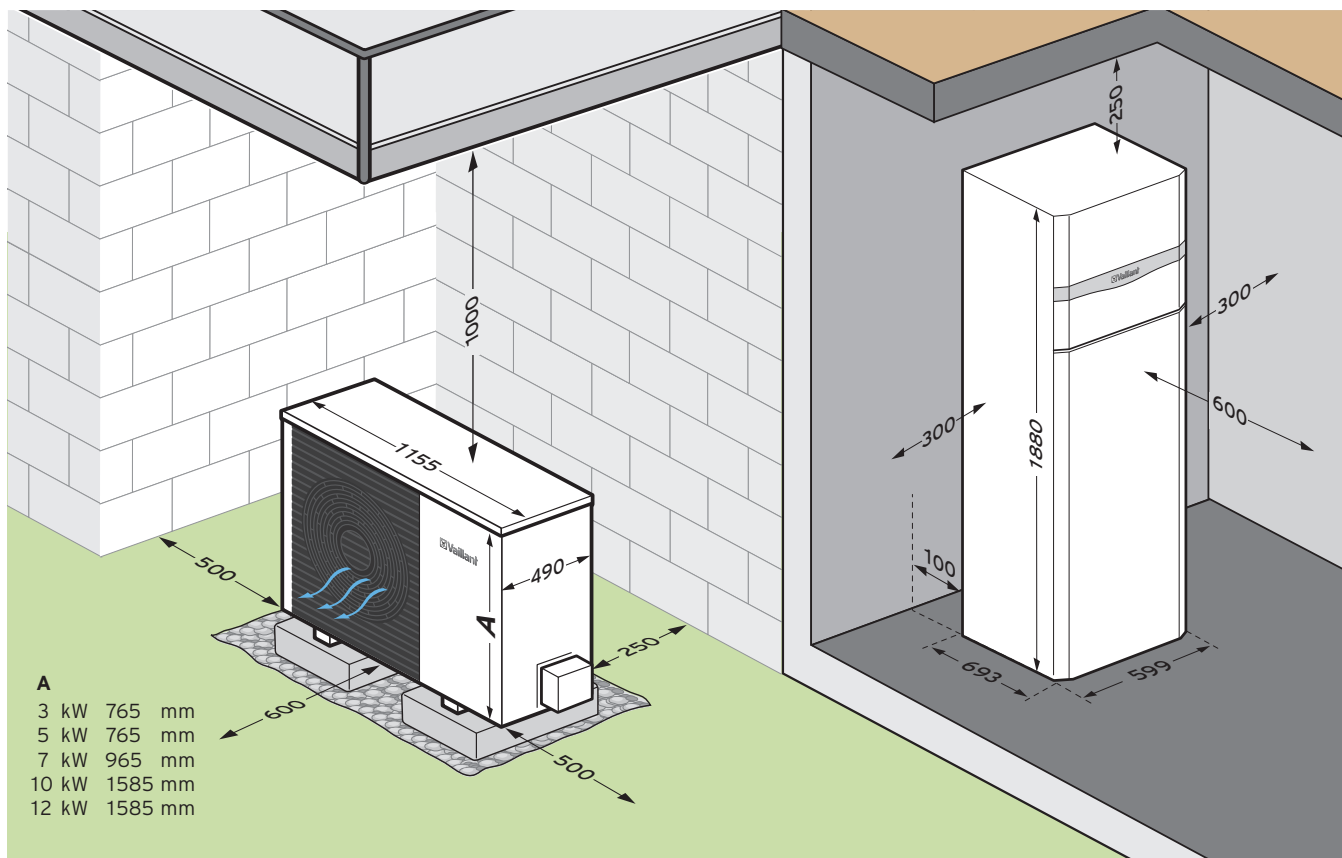
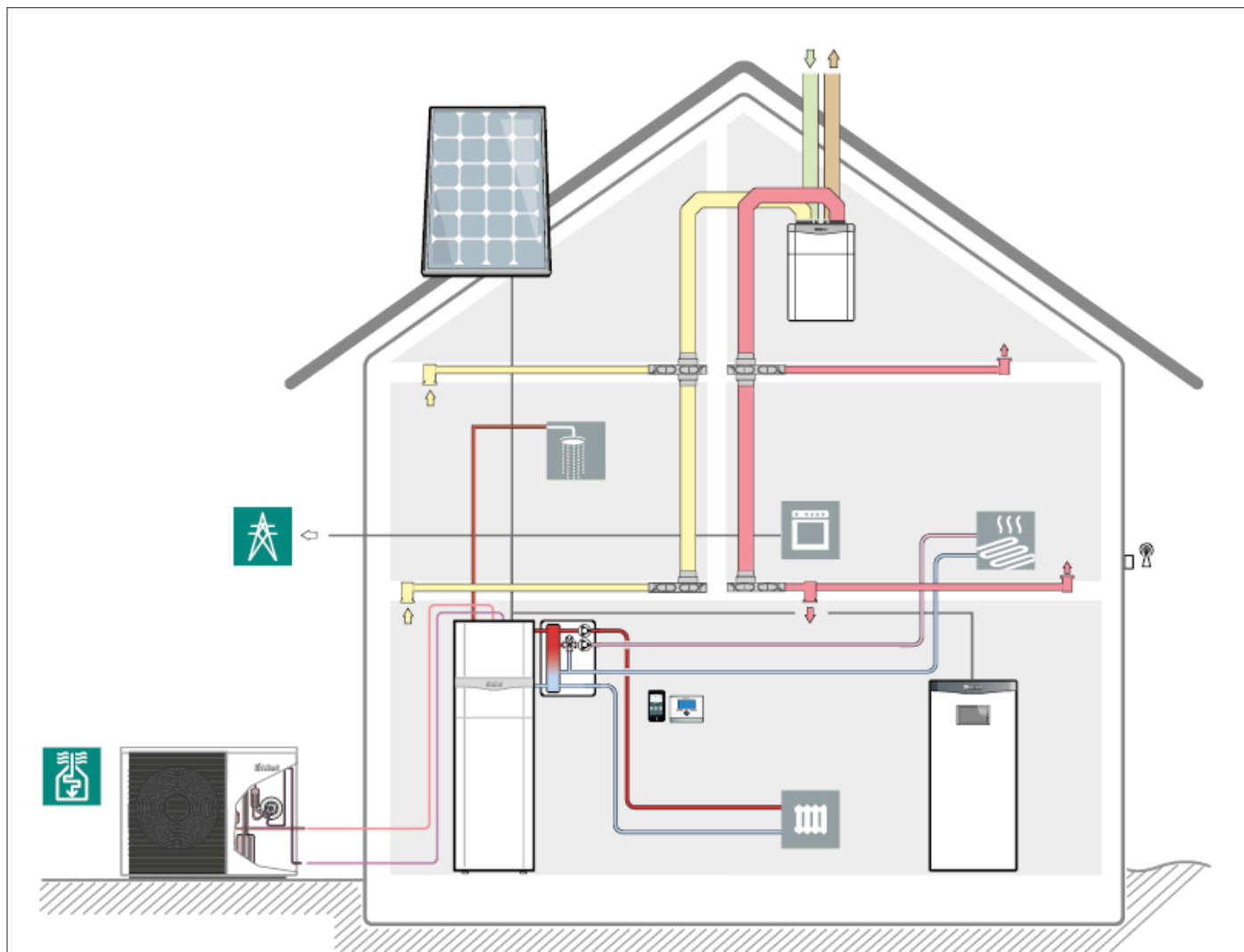
- 1 aansluiting retour (koud)
- 2 aansluiting vertrek (warm)
- 3 afvoer condenswater

binneneenheid hydraulische module uniTOWER VWL 128/5 IS



Legende

- 1 aanvoer komende van de buiteneenheid
- 2 retour naar de buiteneenheid
- 3 toevoer koud water G $\frac{3}{4}$
- 4 aanvoer warm water G $\frac{3}{4}$
- 5 vertrek verwarming G1
- 6 retour verwarming G1



## Technische gegevens

Algemene gegevens	VWL 105/5 AS S2	VWL 125/5 AS S2
breedte	1.100 mm	1.100 mm
hoogte	1.565 mm	1.565 mm
diepte	450 mm	450 mm
gewicht met verpakking	226 kg	226 kg
gewicht bedrijfsklaar	191 kg	191 kg
elektrische voeding buitenunit	400 V/50 Hz, 3~/N/PE	400 V/50 Hz, 3~/N/PE
max. opgenomen elektrisch vermogen	7,60 kW	7,60 kW
startstroom	13,5 A	13,5 A
zekeringen te voorzien (type C traag)	16 A	16 A
beschermklasse	IP 15 B	IP 15 B
sectie elektrische voedingskabel	5xG2,5 mm <sup>2</sup>	5xG2,5 mm <sup>2</sup>
aantal ventilatoren	2	2
vermogen ventilator	50 W	50 W
max. luchtdebiet	5.100 m <sup>3</sup> /h	5.100 m <sup>3</sup> /h
max. elektrisch opgenomen vermogen cv-pomp	100 W	100 W
EEL-waarde cv-pomp	EEL ≤ 0,3	EEL ≤ 0,3
Koudemiddelcircuit	VWL 105/5 AS S2	VWL 125/5 AS S2
materiaal koelleidingen	koper	koper
min. leidinglengte enkel tussen buiten- en binnenunit	3 m	3 m
max. leidinglengte enkel, buitenunit hoger dan binnenunit	40 m	40 m
max. hoogteverschil, buitenunit hoger dan binnenunit	30 m	30 m
max. leidinglengte enkel, buitenunit lager dan binnenunit	25 m	25 m
max. hoogteverschil, buitenunit lager dan binnenunit	10 m	10 m
voorgevuld tot een leidingafstand	15 m	15 m
type aansluiting	flare-verbinding	flare-verbinding
aansluiting buitendiameter koelcircuit (gas)	¾ " (15,875 mm)	¾ " (15,875 mm)
aansluiting buitendiameter koelcircuit (vloeibaar)	¾ " (9,575 mm)	¾ " (9,575 mm)
type koudemiddel	R410A	R410A
volume koudemiddel	3,60 kg	3,60 kg
Global Warming Potential (GWP)	2088	2088
werkdruk	41,5 bar	41,5 bar
type compressor	rolzuiger	rolzuiger
regeling compressor	elektronisch	elektronisch
Vermogens verwarming	VWL 105/5 AS S2	VWL 125/5 AS S2
vermogen (A2/W35)	8,20 kW	8,23 kW
prestatiecoëfficiënt COP (A2/W35 ΔT 5K EN 14511)	3,87	3,64
opgenomen vermogen (A2/W35 ΔT 5K EN 14511)	2,12 kW	2,26 kW
vermogen (A7/W35)	9,70 kW	10,25 kW
prestatiecoëfficiënt COP (A7/W35 ΔT 5K EN 14511)	4,57	4,54
opgenomen vermogen (A7/W35 ΔT 5K EN 14511)	2,12 kW	2,26 kW
Vermogens koeling	VWL 105/5 AS S2	VWL 125/5 AS S2
vermogen (W35/W18)	12,78 kW	12,78 kW
EER (W35/W18 EN 14511)	3,28	3,36
opgenomen vermogen (W35/W18 EN 14511)	3,90 kW	3,90 kW
vermogen (W35/W7)	8,69 kW	8,69 kW
EER (W35/W7 EN 14511)	2,49	2,59
opgenomen vermogen (W35/W7 EN 14511)	3,49 kW	3,49 kW
Sanitair warmwaterproductie	uniTOWER VWL 128/5 IS	
inhoud	190 l	
energieklasse sanitair (sanitair tapprofiel )	A (XL)	
stilstandsverliezen	31 W	
elektrische voeding binnenunit	400 V/50 Hz, 3~/N/PE	
max. opgenomen elektrisch vermogen	8,5 kW	
zekeringen te voorzien (type C traag)	16 A	
sectie elektrische voedingskabel	5xG2,5 mm <sup>2</sup>	