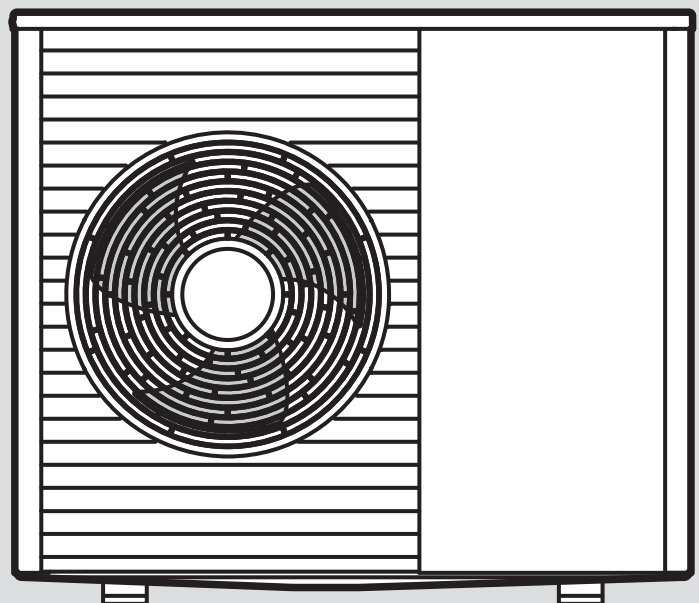


aroTHERM plus

VWL 35/6 A 230V S2 ... VWL 125/6 A S2

- de** Betriebsanleitung
- de** Installations- und Wartungsanleitung
- fr** Notice d'emploi
- fr** Notice d'installation et de maintenance
- it** Istruzioni per l'uso
- it** Istruzioni per l'installazione e la manutenzione
- nl** Gebruiksaanwijzing
- nl** Installatie- en onderhoudshandleiding
- en** Country specifics



de	Betriebsanleitung	3
de	Installations- und Wartungsanleitung	11
fr	Notice d'emploi	52
fr	Notice d'installation et de maintenance	60
it	Istruzioni per l'uso	102
it	Istruzioni per l'installazione e la manutenzione.....	110
nl	Gebruiksaanwijzing	150
nl	Installatie- en onderhoudshandleiding.....	158
en	Country specifics.....	198

Betriebsanleitung

Inhalt

1	Sicherheit	4
1.1	Handlungsbezogene Warnhinweise	4
1.2	Bestimmungsgemäße Verwendung	4
1.3	Allgemeine Sicherheitshinweise	4
2	Hinweise zur Dokumentation.....	6
2.1	Unterlagen	6
2.2	Gültigkeit der Anleitung.....	6
3	Produktbeschreibung.....	6
3.1	Wärmepumpensystem.....	6
3.2	Beschreibung des Produkts.....	6
3.3	Funktionsweise der Wärmepumpe	6
3.4	Systemtrennung und Frostschutz.....	6
3.5	Aufbau des Produkts	6
3.6	Typenschild und Seriennummer	6
3.7	Warnaufkleber	7
4	Schutzbereich	7
4.1	Schutzbereich	7
4.2	Ausführung des Kondensatablaufs.....	8
5	Betrieb	9
5.1	Produkt einschalten	9
5.2	Produkt bedienen.....	9
5.3	Frostschutz sicherstellen	9
5.4	Produkt ausschalten	9
6	Pflege und Wartung.....	9
6.1	Produkt frei halten.....	9
6.2	Produkt reinigen.....	9
6.3	Wartung durchführen.....	9
7	Störungsbehebung.....	9
7.1	Störungen beheben	9
8	Außerbetriebnahme.....	9
8.1	Produkt vorübergehend außer Betrieb nehmen	9
8.2	Produkt endgültig außer Betrieb nehmen.....	9
9	Recycling und Entsorgung.....	10
9.1	Kältemittel entsorgen lassen	10
10	Garantie und Kundendienst.....	10
10.1	Garantie	10
10.2	Kundendienst.....	10

1 Sicherheit

1.1 Handlungsbezogene Warnhinweise

Klassifizierung der handlungsbezogenen Warnhinweise

Die handlungsbezogenen Warnhinweise sind wie folgt mit Warnzeichen und Signalwörtern hinsichtlich der Schwere der möglichen Gefahr abgestuft:

Warnzeichen und Signalwörter



Gefahr!

Unmittelbare Lebensgefahr oder Gefahr schwerer Personenschäden



Gefahr!

Lebensgefahr durch Stromschlag



Warnung!

Gefahr leichter Personenschäden



Vorsicht!

Risiko von Sachschäden oder Schäden für die Umwelt

1.2 Bestimmungsgemäße Verwendung

Bei unsachgemäßer oder nicht bestimmungsgemäßer Verwendung können Gefahren für Leib und Leben des Benutzers oder Dritter bzw. Beeinträchtigungen des Produkts und anderer Sachwerte entstehen.

Das Produkt ist die Außeneinheit einer Luft-Wasser-Wärmepumpe mit Monoblock-Bauweise.

Das Produkt nutzt die Außenluft als Wärmequelle und kann zur Beheizung eines Wohngebäudes sowie zur Warmwasserbereitung verwendet werden.

Die aus dem Produkt austretende Luft muss frei abströmen können, und darf nicht für andere Zwecke verwendet werden.

Das Produkt ist ausschließlich für die Außen- aufstellung bestimmt.

Das Produkt ist ausschließlich für den häuslichen Gebrauch bestimmt.

Die bestimmungsgemäße Verwendung beinhaltet:

- das Beachten der beiliegenden Betriebsanleitungen des Produkts sowie aller weiteren Komponenten der Anlage
- die Einhaltung aller in den Anleitungen aufgeführten Inspektions- und Wartungsbedingungen.

Dieses Produkt kann von Kindern ab 8 Jahren und darüber sowie von Personen mit verringerten physischen, sensorischen oder mentalen Fähigkeiten oder Mangel an Erfahrung und Wissen benutzt werden, wenn sie beaufsichtigt oder bezüglich des sicheren Gebrauchs des Produktes unterwiesen wurden und die daraus resultierenden Gefahren verstehen. Kinder dürfen nicht mit dem Produkt spielen. Reinigung und Benutzer-Wartung dürfen nicht von Kindern ohne Beaufsichtigung durchgeführt werden.

Eine andere Verwendung als die in der vorliegenden Anleitung beschriebene oder eine Verwendung, die über die hier beschriebene hinausgeht, gilt als nicht bestimmungsgemäß. Nicht bestimmungsgemäß ist auch jede unmittelbare kommerzielle und industrielle Verwendung.

Achtung!

Jede missbräuchliche Verwendung ist untersagt.

1.3 Allgemeine Sicherheitshinweise

1.3.1 Lebensgefahr durch Feuer oder Explosion bei Undichtigkeit im Kältemittelkreis

Das Produkt enthält das brennbare Kältemittel R290. Bei einer Undichtigkeit kann austretendes Kältemittel durch Vermischung mit Luft eine brennbare Atmosphäre bilden. Es besteht Feuer- und Explosionsgefahr.

Für den Nahbereich rund um das Produkt ist ein Schutzbereich definiert. Siehe Kapitel "Schutzbereich".

- ▶ Stellen Sie sicher, dass sich in dem Schutzbereich keine Zündquellen wie Steckdosen, Lichtschalter, Lampen, elektrische Schalter oder andere dauerhafte Zündquellen befinden.
- ▶ Verwenden Sie im Schutzbereich keine Sprays oder andere brennbare Gase.

1.3.2 Lebensgefahr durch Veränderungen am Produkt oder im Produktumfeld

- ▶ Entfernen, überbrücken oder blockieren Sie keinesfalls die Sicherheitseinrichtungen.
- ▶ Manipulieren Sie keine Sicherheitseinrichtungen.



- ▶ Zerstören oder entfernen Sie keine Plomben von Bauteilen.
- ▶ Nehmen Sie keine Veränderungen vor:
 - am Produkt
 - an den Zuleitungen
 - an der Ablaufleitung
 - am Sicherheitsventil für den Wärmequellenkreis
 - an baulichen Gegebenheiten, die Einfluss auf die Betriebssicherheit des Produkts haben können

1.3.3 Verletzungsgefahr und Risiko eines Sachschadens durch unsachgemäße oder unterlassene Wartung und Reparatur

- ▶ Versuchen Sie niemals, selbst Wartungsarbeiten oder Reparaturen an Ihrem Produkt durchzuführen.
- ▶ Lassen Sie Störungen und Schäden umgehend durch einen Fachhandwerker beheben.
- ▶ Halten Sie die vorgegebenen Wartungsintervalle ein.

1.3.4 Risiko eines Sachschadens durch Frost

- ▶ Stellen Sie sicher, dass die Heizungsanlage bei Frost auf jeden Fall in Betrieb bleibt und alle Räume ausreichend temperiert sind.
- ▶ Wenn Sie den Betrieb nicht sicherstellen können, dann lassen Sie einen Fachhandwerker die Heizungsanlage entleeren.

1.3.5 Gefahr durch Fehlbedienung

Durch Fehlbedienung können Sie sich selbst und andere gefährden und Sachschäden verursachen.

- ▶ Lesen Sie die vorliegende Anleitung und alle mitgeltenden Unterlagen sorgfältig durch, insb. das Kapitel "Sicherheit" und die Warnhinweise.
- ▶ Führen Sie nur diejenigen Tätigkeiten durch, zu denen die vorliegende Betriebsanleitung anleitet.



2 Hinweise zur Dokumentation

2.1 Unterlagen

- ▶ Beachten Sie unbedingt alle Betriebsanleitungen, die Komponenten der Anlage beiliegen.
- ▶ Bewahren Sie diese Anleitung sowie alle mitgeltenden Unterlagen zur weiteren Verwendung auf.

2.2 Gültigkeit der Anleitung

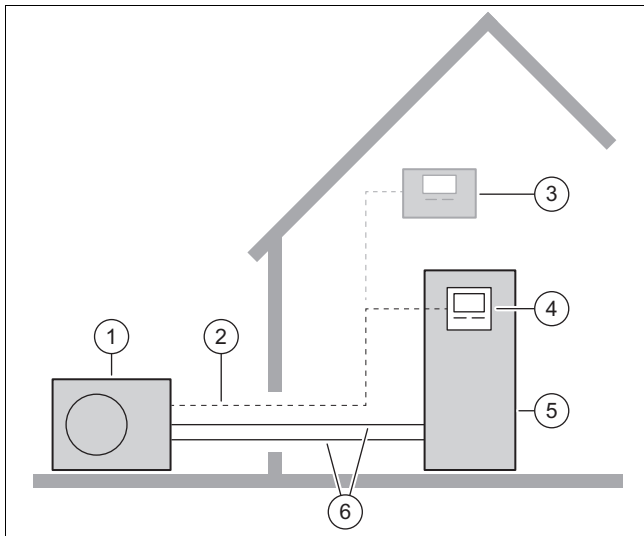
Diese Anleitung gilt ausschließlich für:

Produkt
VWL 35/6 A 230V S2
VWL 55/6 A 230V S2
VWL 65/6 A 230V S2
VWL 75/6 A 230V S2
VWL 105/6 A 230V S2
VWL 105/6 A S2
VWL 125/6 A 230V S2
VWL 125/6 A S2

3 Produktbeschreibung

3.1 Wärmepumpensystem

Aufbau eines typischen Wärmepumpensystems mit Monoblock-Technologie:



- | | | | |
|---|--------------|---|---|
| 1 | Außeneinheit | 4 | Regler der Inneneinheit |
| 2 | eBUS-Leitung | 5 | Inneneinheit mit Warmwasserspeicher Heizkreis |
| 3 | Systemregler | 6 | |

3.2 Beschreibung des Produkts

Das Produkt ist die Außeneinheit einer Luft-Wasser-Wärmepumpe mit Monoblock-Technologie.

3.3 Funktionsweise der Wärmepumpe

Die Wärmepumpe besitzt einen geschlossenen Kältemittelkreis, in dem ein Kältemittel zirkuliert.

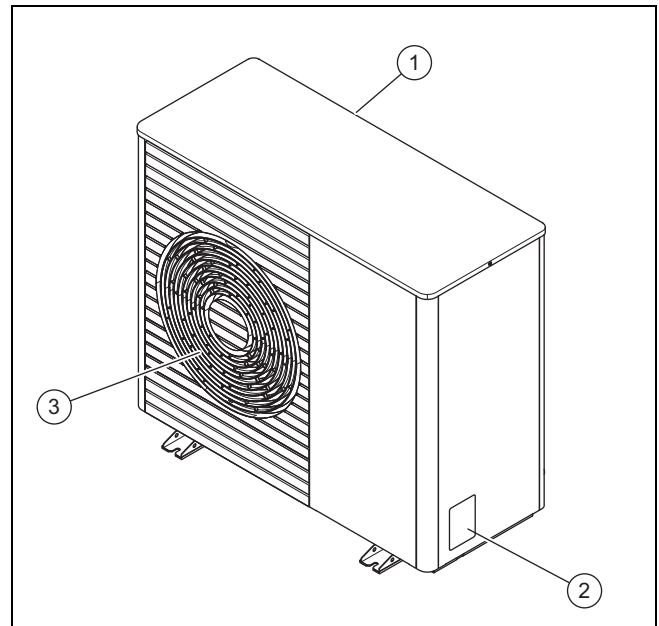
Durch zyklische Verdampfung, Kompression, Verflüssigung und Expansion wird Wärmeenergie von der Umwelt aufgenommen und an das Gebäude abgegeben. Im Kühlbetrieb wird dem Gebäude Wärmeenergie entzogen und an die Umwelt abgegeben.

3.4 Systemtrennung und Frostschutz

Bei einer Systemtrennung ist ein Zwischen-Wärmetauscher in der Inneneinheit verbaut. Dieser trennt den Heizreis in einen primären Heizkreis (zur Außeneinheit) und einen sekundären Heizkreis (im Gebäude).

Wenn der primäre Heizkreis mit einem Wasser-Frostschutz-Gemisch (Soleflüssigkeit) gefüllt ist, dann ist die Außeneinheit vor dem Einfrieren geschützt, auch wenn diese elektrisch abgeschaltet ist oder im Falle eines Stromausfalls.

3.5 Aufbau des Produkts



- | | | | |
|---|------------------|---|---------------------|
| 1 | Lufttrittsgitter | 3 | Luftaustrittsgitter |
| 2 | Typenschild | | |




3.6 Typenschild und Seriennummer

Das Typenschild befindet sich auf der rechten Außenseite des Produkts.

Auf dem Typenschild befindet sich die Nomenklatur und die Seriennummer.

3.7 Warnaufkleber

Am Produkt sind an mehreren Stellen sicherheitsrelevante Warnaufkleber angebracht. Die Warnaufkleber enthalten Verhaltensregeln zum Kältemittel R290. Die Warnaufkleber dürfen nicht entfernt werden.

Symbol	Bedeutung
	Warnung vor feuergefährlichen Stoffen, in Verbindung mit dem Kältemittel R290.
	Feuer, offenes Licht und Rauchen verboten.
	Servicehinweis, Technische Anleitung lesen.

4 Schutzbereich

4.1 Schutzbereich

Das Produkt enthält das Kältemittel R290. Beachten Sie, dass dieses Kältemittel eine höhere Dichte als Luft hat. Im Falle einer Undichtigkeit könnte sich austretendes Kältemittel in Bodennähe ansammeln.

Das Kältemittel darf sich nicht in einer Art und Weise ansammeln, die zu einer gefährlichen, explosionsfähigen, erstickenden oder toxischen Atmosphäre führen kann. Das Kältemittel darf nicht über Gebäudeöffnungen in das Gebäudeinnere gelangen. Das Kältemittel darf sich nicht in Vertiefungen ansammeln.

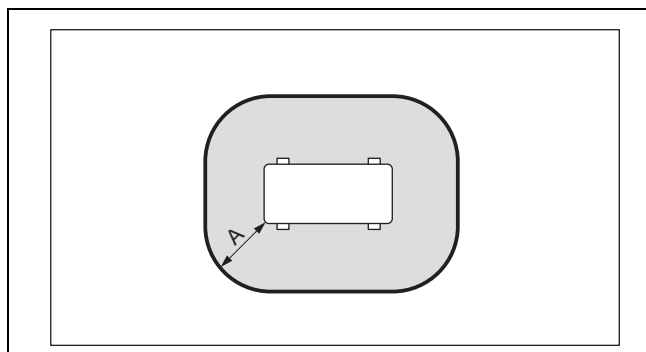
Rund um das Produkt ist ein Schutzbereich definiert. Im Schutzbereich dürfen sich keine Fenster, Türen, Lichtschächte, Kellerzugänge, Ausstiegsluken, Flachdachfenster oder Lüftungsöffnungen befinden.

In dem Schutzbereich dürfen sich keine Zündquellen wie Steckdosen, Lichtschalter, Lampen, elektrische Schalter oder andere dauerhafte Zündquellen befinden.

Der Schutzbereich darf sich nicht auf Nachbargrundstücke oder öffentliche Verkehrsflächen erstrecken.

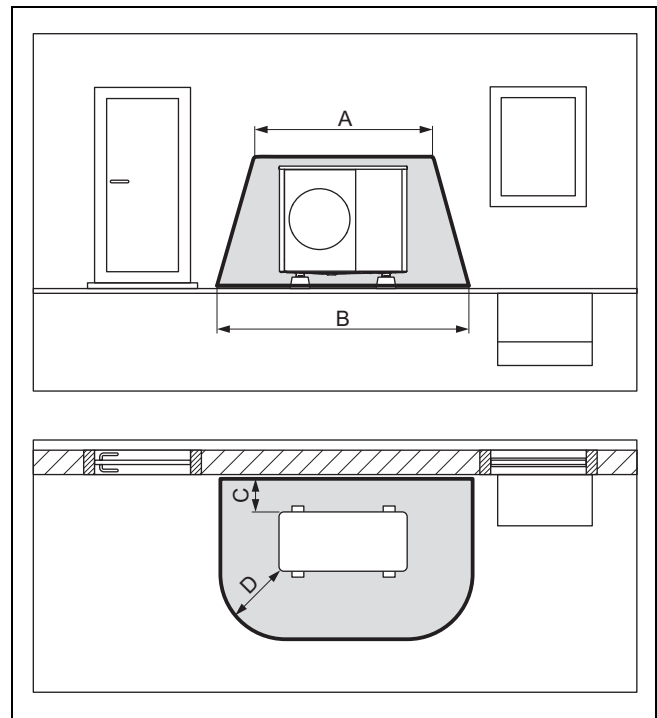
Im Schutzbereich dürfen keine baulichen Veränderungen vorgenommen werden, die die genannten Regeln für den Schutzbereich verletzen.

4.1.1 Schutzbereich bei Bodenaufstellung auf dem Grundstück



A 1000 mm

4.1.2 Schutzbereich bei Bodenaufstellung vor einer Gebäudewand



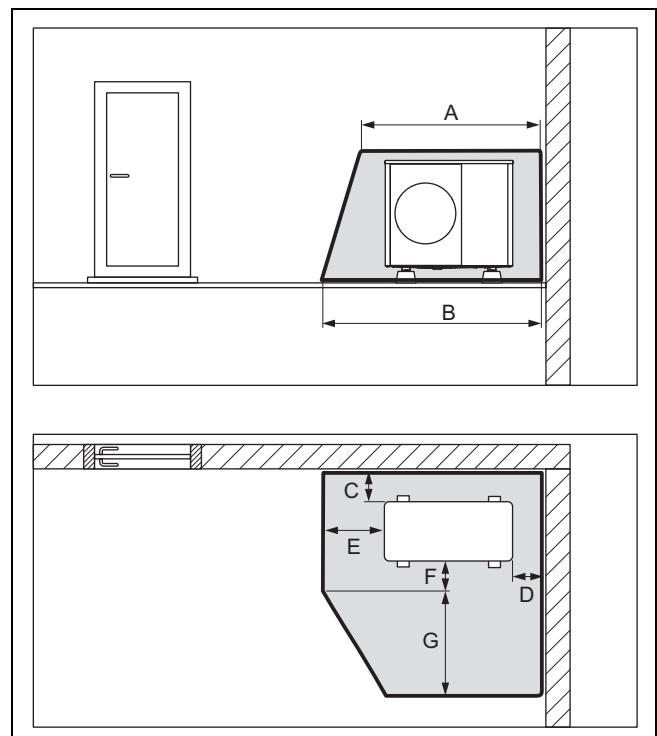
A 2100 mm

B 3100 mm

C 200 mm / 250 mm

D 1000 mm

4.1.3 Schutzbereich bei Bodenaufstellung in einer Gebäudeecke



A 2100 mm

B 2600 mm

C 200 mm / 250 mm

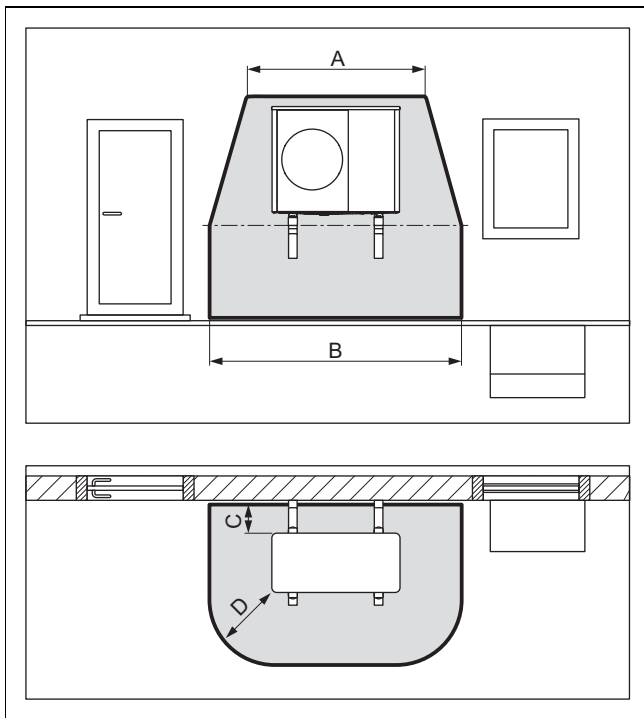
D 500 mm

E 1000 mm

F 500 mm

G 1800 mm

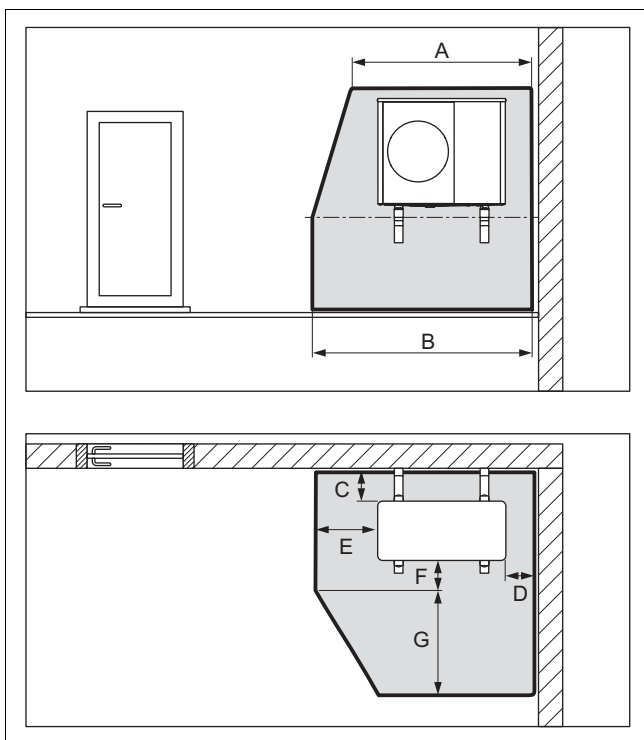
4.1.4 Schutzbereich bei Wandmontage vor einer Gebäudewand



A	2100 mm	C	200 mm / 250 mm
B	3100 mm	D	1000 mm

Der Schutzbereich unterhalb des Produkts erstreckt sich bis zum Boden.

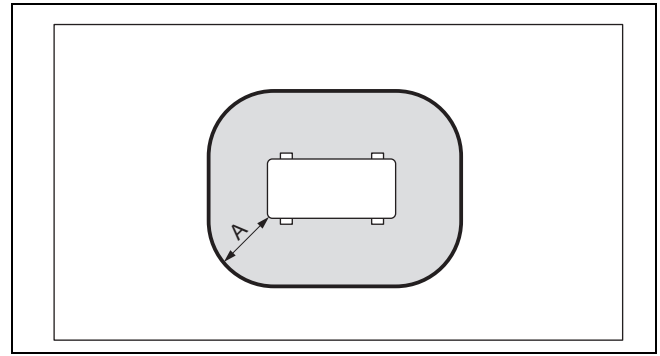
4.1.5 Schutzbereich bei Wandmontage in einer Gebäudeecke



A	2100 mm	E	1000 mm
B	2600 mm	F	500 mm
C	200 mm / 250 mm	G	1800 mm
D	500 mm		

Der Schutzbereich unterhalb des Produkts erstreckt sich bis zum Boden.

4.1.6 Schutzbereich bei Flachdachmontage



A 1000 mm

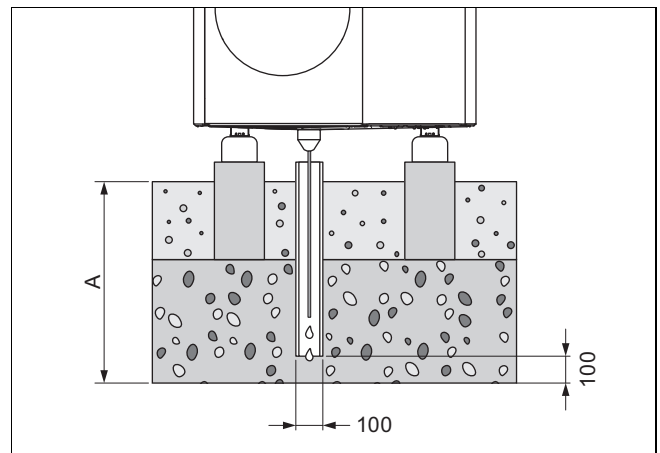
4.2 Ausführung des Kondensatablaufs

Das anfallende Kondensat kann mittels Regenfallrohr, Gully, Balkonabfluss oder Dachabfluss in einen Abwasserkanal, Pumpensumpf oder Sickerschacht eingeleitet werden. Offene Gullys oder Regenabflüsse innerhalb des Schutzbereichs stellen kein Sicherheitsrisiko dar.

Es muss bei allen Installationsarten dafür gesorgt werden, dass anfallendes Kondensat frostfrei abgeführt wird.

4.2.1 Ausführung des Kondensatablaufs bei Bodenaufstellung

Bei der Bodenaufstellung muss das Kondensat über ein Fallrohr in ein Kiesbett abgeführt werden, welches im frostfreien Bereich liegt.



Das Maß A beträgt für eine Region mit Bodenfrost ≥ 900 mm, und für eine Region ohne Bodenfrost ≥ 600 mm.

Das Fallrohr muss in einem ausreichend großen Kiesbett münden, damit das Kondensat frei versickern kann.

Um ein Einfrieren des Kondensats zu verhindern, muss der Heizdraht über den Kondensatablauftrichter in das Fallrohr eingefädelt sein.

4.2.2 Ausführung des Kondensatablaufs bei Wandmontage

Bei der Wandmontage kann das Kondensat in ein Kiesbett abgeführt werden, welches unter dem Produkt liegt.

Alternativ kann das Kondensat über eine Kondensatablaufleitung an ein Regenfallrohr angeschlossen werden. In

diesem Fall muss je nach den örtlichen Gegebenheiten eine elektrische Begleitheizung verwendet werden, um die Kondensatablaufleitung frostfrei zu halten.

4.2.3 Ausführung des Kondensatablaufs bei Flachdachmontage

Bei der Flachdachmontage kann das Kondensat über eine Kondensatablaufleitung an ein Regenfallrohr oder einen Dachabfluss angeschlossen werden. In diesem Fall muss je nach den örtlichen Gegebenheiten eine elektrische Begleitheizung verwendet werden, um die Kondensatablaufleitung frostfrei zu halten.

5 Betrieb

5.1 Produkt einschalten

- ▶ Schalten Sie im Gebäude alle Trennschalter ein, die mit dem Produkt verbunden sind.

5.2 Produkt bedienen

Die Bedienung erfolgt über den Regler der Inneneinheit (→ Betriebsanleitung zur Inneneinheit).

5.3 Frostschutz sicherstellen

1. Wenn keine Systemtrennung vorliegt, die den Frostschutz sicherstellt, dann stellen Sie sicher, dass das Produkt eingeschaltet ist und bleibt.
2. Stellen Sie sicher, dass sich kein Schnee im Bereich des Lufteintrittsgitters und Luftaustrittsgitters anlagert.

5.4 Produkt ausschalten

1. Schalten Sie im Gebäude alle Trennschalter aus, die mit dem Produkt verbunden sind.
2. Beachten Sie, dass damit kein Frostschutz mehr gewährleistet ist, sofern keine Systemtrennung vorliegt, die den Frostschutz sicherstellt.

6 Pflege und Wartung

6.1 Produkt frei halten

1. Entfernen Sie regelmäßig Äste und Blätter, die sich um das Produkt herum angesammelt haben.
2. Entfernen Sie regelmäßig Blätter und Schmutz am Belüftungsgitter unter dem Produkt.
3. Entfernen Sie regelmäßig Schnee vom Lufteintrittsgitter und vom Luftaustrittsgitter.
4. Entfernen Sie regelmäßig Schnee, der sich um das Produkt herum angesammelt hat.

6.2 Produkt reinigen

1. Reinigen Sie die Verkleidung mit einem feuchten Tuch und etwas lösmittelfreier Seife.
2. Verwenden Sie keine Sprays, keine Scheuermittel, Spülmittel, Lösungsmittel- oder chlorhaltigen Reinigungsmittel.

6.3 Wartung durchführen



Gefahr!

Verletzungsgefahr und Gefahr der Sachbeschädigung durch unterlassene oder unsachgemäße Wartung oder Reparatur!

Durch unterlassene oder unsachgemäße Wartungsarbeiten oder Reparaturen können Personen zu Schaden kommen oder kann das Produkt beschädigt werden.

- ▶ Versuchen Sie niemals, Wartungsarbeiten oder Reparaturen an Ihrem Produkt durchzuführen.
- ▶ Beauftragen Sie damit einen autorisierten Fachhandwerksbetrieb. Wir empfehlen den Abschluss eines Wartungsvertrags.

7 Störungsbehebung

7.1 Störungen beheben

- ▶ Wenn Sie Dunstschwaden am Produkt beobachten, dann müssen Sie nichts unternehmen. Dieser Effekt kann während des Abtauvorgangs entstehen.
- ▶ Wenn das Produkt nicht mehr in Betrieb geht, dann überprüfen Sie, ob die Stromversorgung unterbrochen ist. Schalten Sie gegebenenfalls im Gebäude alle Trennschalter ein, die mit dem Produkt verbunden sind.
- ▶ Wenden Sie sich an einen Fachhandwerker, wenn die beschriebene Maßnahme nicht zum Erfolg führt.

8 Außerbetriebnahme

8.1 Produkt vorübergehend außer Betrieb nehmen

1. Schalten Sie im Gebäude alle Trennschalter aus, die mit dem Produkt verbunden sind.
2. Schützen Sie die Heizungsanlage gegen Frost.

8.2 Produkt endgültig außer Betrieb nehmen

- ▶ Lassen Sie das Produkt von einem Fachhandwerker endgültig außer Betrieb nehmen.

9 Recycling und Entsorgung

- ▶ Überlassen Sie die Entsorgung der Verpackung dem Fachhandwerker, der das Produkt installiert hat.



■ Wenn das Produkt mit diesem Zeichen gekennzeichnet ist:

- ▶ Entsorgen Sie das Produkt in diesem Fall nicht über den Hausmüll.
- ▶ Geben Sie stattdessen das Produkt an einer Sammelstelle für Elektro- oder Elektronik-Altgeräte ab.



■ Wenn das Produkt Batterien enthält, die mit diesem Zeichen gekennzeichnet sind, dann können die Batterien gesundheits- und umweltschädliche Substanzen enthalten.

- ▶ Entsorgen Sie die Batterien in diesem Fall an einer Sammelstelle für Batterien.

9.1 Kältemittel entsorgen lassen

Das Produkt ist mit dem Kältemittel R290 gefüllt.

- ▶ Lassen Sie das Kältemittel nur durch einen autorisierten Fachhandwerker entsorgen.
- ▶ Beachten Sie die allgemeinen Sicherheitshinweise.

10 Garantie und Kundendienst

10.1 Garantie

Informationen zur Herstellergarantie finden Sie in den Country specifics.

10.2 Kundendienst

Die Kontaktdaten unseres Kundendienst finden Sie in den Country specifics.

Installations- und Wartungsanleitung

Inhalt

1	Sicherheit	13	7	Elektroinstallation	30
1.1	Handlungsbezogene Warnhinweise	13	7.1	Elektroinstallation vorbereiten	30
1.2	Bestimmungsgemäße Verwendung	13	7.2	Anforderungen an die Netzspannungsqualität	31
1.3	Allgemeine Sicherheitshinweise	13	7.3	Anforderungen an elektrische Komponenten	31
1.4	Vorschriften (Richtlinien, Gesetze, Normen)	15	7.4	Elektrische Trennvorrichtung.....	31
2	Hinweise zur Dokumentation	16	7.5	Komponenten für Funktion EVU-Sperre installieren.....	31
2.1	Unterlagen	16	7.6	Abdeckung der elektrischen Anschlüsse demonstrieren.....	31
2.2	Gültigkeit der Anleitung.....	16	7.7	Elektrische Leitung entmanteln	31
2.3	Weiterführende Informationen	16	7.8	Stromversorgung herstellen, 1~/230V	32
3	Produktbeschreibung	16	7.9	Stromversorgung herstellen, 3~/400V	32
3.1	Wärmepumpensystem.....	16	7.10	eBUS-Leitung anschließen	33
3.2	Beschreibung des Produkts.....	16	7.11	Maximalthermostat anschließen	33
3.3	Betriebsart Kühlbetrieb	16	7.12	Zubehöre anschließen	33
3.4	Funktionsweise der Wärmepumpe	16	7.13	Abdeckung der elektrischen Anschlüsse montieren.....	33
3.5	Aufbau des Produkts	17	8	Inbetriebnahme	33
3.6	Angaben auf dem Typenschild	18	8.1	Vor dem Einschalten prüfen	33
3.7	Warnaufkleber	19	8.2	Produkt einschalten	33
3.8	CE-Kennzeichnung.....	19	8.3	Heizwasser/Füll- und Ergänzungswasser prüfen und aufbereiten	33
3.9	Einsatzgrenzen	19	8.4	Heizkreis befüllen und entlüften	35
3.10	Abtaubetrieb	20	8.5	Verfügbare Restförderdruck	35
3.11	Sicherheitseinrichtungen	20	9	Übergabe an den Betreiber	35
4	Schutzbereich	20	9.1	Betreiber unterrichten	35
4.1	Schutzbereich	20	10	Störungsbehebung	35
4.2	Ausführung des Kondensatablaufs.....	22	10.1	Fehlermeldungen.....	35
5	Montage	23	10.2	Andere Störungen.....	35
5.1	Lieferumfang prüfen.....	23	11	Inspektion und Wartung	36
5.2	Produkt transportieren	23	11.1	Inspektion und Wartung vorbereiten.....	36
5.3	Abmessungen.....	23	11.2	Arbeitsplan und Intervalle beachten	36
5.4	Mindestabstände einhalten.....	24	11.3	Ersatzteile beschaffen	36
5.5	Bedingungen zur Montageart	25	11.4	Wartungsarbeiten durchführen	36
5.6	Aufstellort wählen	25	11.5	Inspektion und Wartung abschließen	37
5.7	Montage und Installation vorbereiten	26	12	Reparatur und Service	37
5.8	Fundament herstellen.....	26	12.1	Reparatur- und Servicearbeiten am Kältemittelkreis vorbereiten	37
5.9	Arbeitssicherheit gewährleisten.....	26	12.2	Kältemittel aus dem Produkt entfernen	38
5.10	Produkt aufstellen.....	27	12.3	Komponente des Kältemittelkreises ausbauen	38
5.11	Verkleidungsteile demontieren	27	12.4	Komponente es Kältemittelkreises einbauen	39
5.12	Verkleidungsteile montieren	28	12.5	Produkt mit Kältemittel befüllen	39
6	Hydraulikinstallation	29	12.6	Reparatur- und Servicearbeit abschließen	39
6.1	Installationsart Direktanbindung oder Systemtrennung.....	29	13	Außerbetriebnahme	39
6.2	Sicherstellung der Mindestumlaufwassermenge.....	29	13.1	Produkt vorübergehend außer Betrieb nehmen.....	39
6.3	Anforderungen an hydraulische Komponenten	29	13.2	Produkt endgültig außer Betrieb nehmen.....	39
6.4	Hydraulikinstallation vorbereiten.....	29	14	Recycling und Entsorgung	40
6.5	Rohrleitungen zum Produkt verlegen	29	14.1	Verpackung entsorgen	40
6.6	Rohrleitungen am Produkt anschließen	30	14.2	Kältemittel entsorgen.....	40
6.7	Hydraulikinstallation abschließen	30	15	Kundendienst	40
6.8	Option: Produkt an ein Schwimmbad anschließen	30	15.1	Kundendienst.....	40
			Anhang	41	
			A	Funktionsschema	41
			B	Sicherheitseinrichtungen	42

C	Verbindungsschaltplan	43
C.1	Verbindungsschaltplan, Stromversorgung, 1~/230V	43
C.2	Verbindungsschaltplan, Stromversorgung, 3~/400V	44
C.3	Verbindungsschaltplan, Sensoren und Aktoren	45
D	Inspektions- und Wartungsarbeiten	46
E	Technische Daten	46
	Stichwortverzeichnis	51

1 Sicherheit

1.1 Handlungsbezogene Warnhinweise

Klassifizierung der handlungsbezogenen Warnhinweise

Die handlungsbezogenen Warnhinweise sind wie folgt mit Warnzeichen und Signalwörtern hinsichtlich der Schwere der möglichen Gefahr abgestuft:

Warnzeichen und Signalwörter



Gefahr!

Unmittelbare Lebensgefahr oder Gefahr schwerer Personenschäden



Gefahr!

Lebensgefahr durch Stromschlag



Warnung!

Gefahr leichter Personenschäden



Vorsicht!

Risiko von Sachschäden oder Schäden für die Umwelt

1.2 Bestimmungsgemäße Verwendung

Bei unsachgemäßer oder nicht bestimmungsgemäßer Verwendung können Gefahren für Leib und Leben des Benutzers oder Dritter bzw. Beeinträchtigungen des Produkts und anderer Sachwerte entstehen.

Das Produkt ist die Außeneinheit einer Luft-Wasser-Wärmepumpe mit Monoblock-Bauweise.

Das Produkt nutzt die Außenluft als Wärmequelle und kann zur Beheizung eines Wohngebäudes sowie zur Warmwasserbereitung verwendet werden.

Die aus dem Produkt austretende Luft muss frei abströmen können, und darf nicht für andere Zwecke verwendet werden.

Das Produkt ist ausschließlich für die Außenstellung bestimmt.

Das Produkt ist ausschließlich für den häuslichen Gebrauch bestimmt.

Die bestimmungsgemäße Verwendung beinhaltet:

- das Beachten der beiliegenden Betriebs-, Installations- und Wartungsanleitungen des Produkts sowie aller weiteren Komponenten der Anlage
- die Installation und Montage entsprechend der Produkt- und Systemzulassung

- die Einhaltung aller in den Anleitungen aufgeführten Inspektions- und Wartungsbedingungen.

Die bestimmungsgemäße Verwendung umfasst außerdem die Installation gemäß IP-Code.

Eine andere Verwendung als die in der vorliegenden Anleitung beschriebene oder eine Verwendung, die über die hier beschriebene hinausgeht, gilt als nicht bestimmungsgemäß. Nicht bestimmungsgemäß ist auch jede unmittelbare kommerzielle und industrielle Verwendung.

Achtung!

Jede missbräuchliche Verwendung ist untersagt.

1.3 Allgemeine Sicherheitshinweise

1.3.1 Gefahr durch unzureichende Qualifikation

Folgende Arbeiten dürfen nur Fachhandwerker durchführen, die hinreichend dafür qualifiziert sind:

- Montage
 - Demontage
 - Installation
 - Inbetriebnahme
 - Inspektion und Wartung
 - Reparatur
 - Außerbetriebnahme
- Gehen Sie gemäß dem aktuellen Stand der Technik vor.

1.3.2 Gefahr durch unzureichende Qualifikation für das Kältemittel R290

Jede Tätigkeit, die das Öffnen des Gerätes erfordert, darf nur von fachkundigen Personen durchgeführt werden, die über Kenntnisse der besonderen Eigenschaften und Gefahren des Kältemittels R290 verfügen.

Für Arbeiten am Kältemittelkreis sind zudem spezifische, den lokalen Gesetzen entsprechende, kältetechnische Fachkenntnisse notwendig. Dies beinhaltet auch spezifische Fachkenntnisse im Umgang mit brennbaren Kältemitteln, den entsprechenden Werkzeugen und der erforderlichen Schutzausrüstung.



- ▶ Halten Sie die entsprechenden örtlichen Gesetze und Vorschriften ein.

1.3.3 Lebensgefahr durch Stromschlag

Wenn Sie spannungsführende Komponenten berühren, dann besteht Lebensgefahr durch Stromschlag.

Bevor Sie am Produkt arbeiten:

- ▶ Schalten Sie das Produkt spannungsfrei, indem Sie alle Stromversorgungen allpolig abschalten (elektrische Trennvorrichtung der Überspannungskategorie III für volle Trennung, z. B. Sicherung oder Leitungsschutzschalter).
- ▶ Sichern Sie gegen Wiedereinschalten.
- ▶ Warten Sie mindestens 3 min, bis sich die Kondensatoren entladen haben.
- ▶ Prüfen Sie auf Spannungsfreiheit.

1.3.4 Lebensgefahr durch Feuer oder Explosion bei Undichtigkeit im Kältemittelkreis

Das Produkt enthält das brennbare Kältemittel R290. Bei einer Undichtigkeit kann austretendes Kältemittel durch Vermischung mit Luft eine brennbare Atmosphäre bilden. Es besteht Feuer- und Explosionsgefahr.

Für den Nahbereich rund um das Produkt ist ein Schutzbereich definiert. Siehe Kapitel "Schutzbereich".

- ▶ Wenn Sie am geöffneten Produkt arbeiten, dann stellen Sie vor Beginn der Arbeiten mit einem Gaslecksuchgerät sicher, dass keine Undichtigkeit vorliegt.
- ▶ Das Gaslecksuchgerät selbst darf keine Zündquelle sein. Das Gaslecksuchgerät muss auf das Kältemittel R290 kalibriert sein und auf ≤ 25 % der unteren Explosionsgrenze eingestellt sein.
- ▶ Halten Sie alle Zündquellen vom Schutzbereich fern. Insbesondere offene Flammen, heiße Oberflächen mit mehr als 370 °C, nicht zündquellenfreie elektrische Geräte oder Werkzeuge, statische Entladungen.

1.3.5 Lebensgefahr durch Feuer oder Explosion beim Entfernen des Kältemittels

Das Produkt enthält das brennbare Kältemittel R290. Das Kältemittel kann durch Ver-

mischung mit Luft eine brennbare Atmosphäre bilden. Es besteht Feuer- und Explosionsgefahr.

- ▶ Führen Sie die Arbeiten nur dann aus, wenn Sie im Umgang mit dem Kältemittel R290 fachkundig sind.
- ▶ Tragen Sie eine persönliche Schutzausrüstung und führen Sie einen Feuerlöscher mit.
- ▶ Verwenden Sie nur Werkzeuge und Geräte, die für das Kältemittel R290 zugelassen, und in einwandfreiem Zustand sind.
- ▶ Stellen Sie sicher, dass keine Luft in den Kältemittelkreis, in kältemittelführende Werkzeuge oder Geräte, oder in die Kältemittelflasche gelangt.
- ▶ Beachten Sie, dass das Kältemittel R290 keinesfalls in die Kanalisation eingeleitet werden darf.

1.3.6 Lebensgefahr durch fehlende Sicherheitseinrichtungen

Die in diesem Dokument enthaltenen Schemata zeigen nicht alle für eine fachgerechte Installation notwendigen Sicherheitseinrichtungen.

- ▶ Installieren Sie die notwendigen Sicherheitseinrichtungen in der Anlage.
- ▶ Beachten Sie die einschlägigen nationalen und internationalen Gesetze, Normen und Richtlinien.

1.3.7 Verbrennungs-, Verbrühungs- und Erfrierungsgefahr durch heiße und kalte Bauteile

An einigen Bauteilen, insb. an unisolierten Rohrleitungen, besteht die Gefahr von Verbrennungen und Erfrierungen.

- ▶ Arbeiten Sie erst dann an den Bauteilen, wenn diese Umgebungstemperatur erreicht haben.





1.4 Vorschriften (Richtlinien, Gesetze, Normen)

- ▶ Beachten Sie die nationalen Vorschriften, Normen, Richtlinien, Verordnungen und Gesetze.



2 Hinweise zur Dokumentation

2.1 Unterlagen

- ▶ Beachten Sie unbedingt alle Betriebs- und Installationsanleitungen, die Komponenten der Anlage beiliegen.
- ▶ Geben Sie diese Anleitung sowie alle mitgeltenden Unterlagen an den Anlagenbetreiber weiter.

2.2 Gültigkeit der Anleitung

Diese Anleitung gilt ausschließlich für:

Produkt
VWL 35/6 A 230V S2
VWL 55/6 A 230V S2
VWL 65/6 A 230V S2
VWL 75/6 A 230V S2
VWL 105/6 A 230V S2
VWL 105/6 A S2
VWL 125/6 A 230V S2
VWL 125/6 A S2

2.3 Weiterführende Informationen

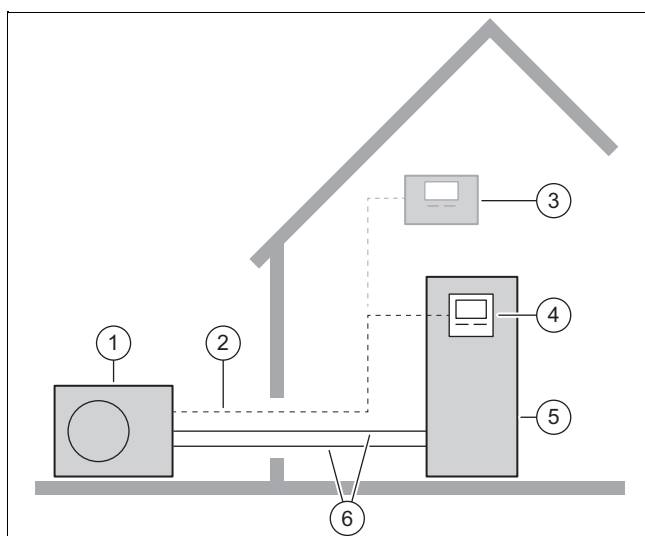


- ▶ Scannen Sie den angezeigten Code mit Ihrem Smartphone, um weiterführende Informationen zur Installation zu erhalten.
 - ◀ Sie werden zu Installationsvideos weitergeleitet.

3 Produktbeschreibung

3.1 Wärmepumpensystem

Aufbau eines typischen Wärmepumpensystems mit Monoblock-Technologie:



1 Außeneinheit 2 eBUS-Leitung

- | | |
|---------------------------|---------------------------------------|
| 3 Systemregler | 5 Inneneinheit mit Warmwasserspeicher |
| 4 Regler der Inneneinheit | 6 Heizkreis |

3.2 Beschreibung des Produkts

Das Produkt ist die Außeneinheit einer Luft-Wasser-Wärmepumpe mit Monoblock-Technologie.

3.3 Betriebsart Kühlbetrieb

Das Produkt besitzt länderabhängig die Funktion Heizbetrieb oder Heiz- und Kühlbetrieb.

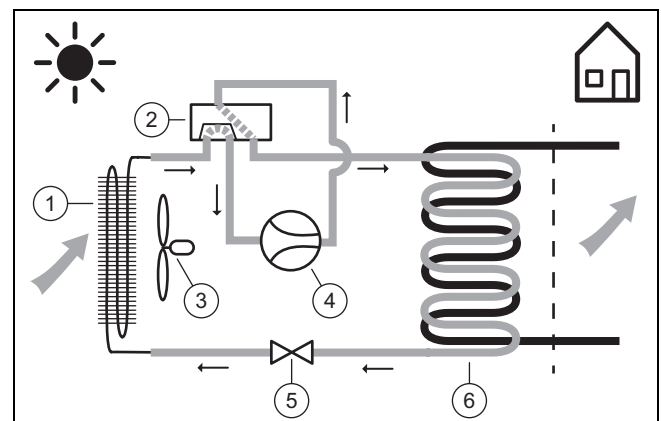
Produkte, die werksseitig ohne Kühlbetrieb ausgeliefert werden, sind in der Nomenklatur mit "S2" gekennzeichnet. Für diese Geräte ist über ein optionales Zubehör eine spätere Aktivierung des Kühlbetriebs möglich.

3.4 Funktionsweise der Wärmepumpe

Die Wärmepumpe besitzt einen geschlossenen Kältemittelkreis, in dem ein Kältemittel zirkuliert.

Durch zyklische Verdampfung, Kompression, Verflüssigung und Expansion wird im Heizbetrieb Wärmeenergie von der Umwelt aufgenommen und an das Gebäude abgegeben. Im Kühlbetrieb wird dem Gebäude Wärmeenergie entzogen und an die Umwelt abgegeben.

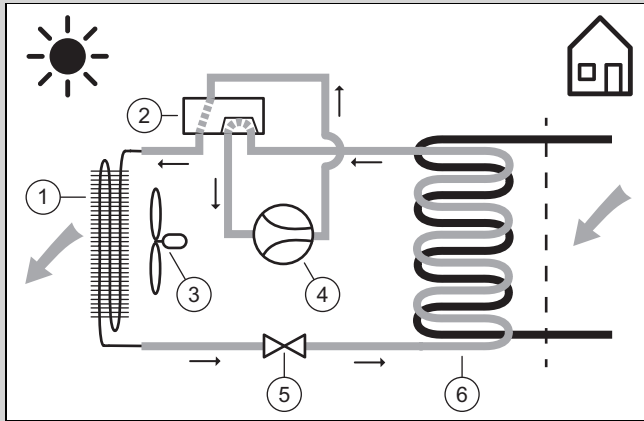
3.4.1 Funktionsprinzip bei Heizbetrieb



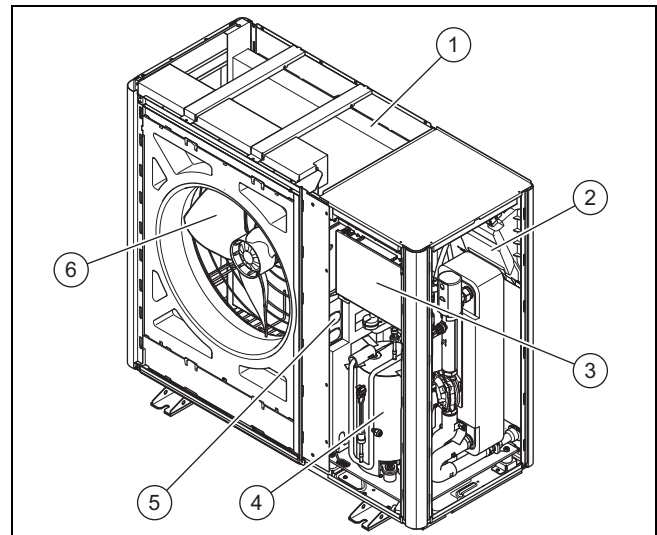
- | | |
|-------------------------|--------------------|
| 1 Verdampfer | 4 Kompressor |
| 2 4-Wege-Umschaltventil | 5 Expansionsventil |
| 3 Ventilator | 6 Verflüssiger |

3.4.2 Funktionsprinzip bei Kühlbetrieb

Gültigkeit: Produkt mit Kühlbetrieb



- | | | | |
|---|-----------------------|---|------------------|
| 1 | Verflüssiger | 4 | Kompressor |
| 2 | 4-Wege-Umschaltventil | 5 | Expansionsventil |
| 3 | Ventilator | 6 | Verdampfer |



- | | | | |
|---|------------------------------|---|--------------------------|
| 1 | Verdampfer | 4 | Kompressor |
| 2 | Leiterplatte INSTALLER BOARD | 5 | Baugruppe INVERTER BOARD |
| 3 | Leiterplatte HMU | 6 | Ventilator |

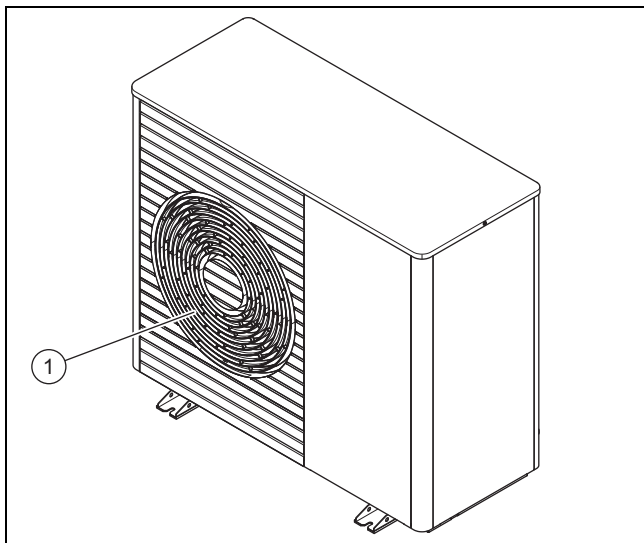
3.4.3 Flüsterbetrieb

Für das Produkt kann ein Flüsterbetrieb aktiviert werden.

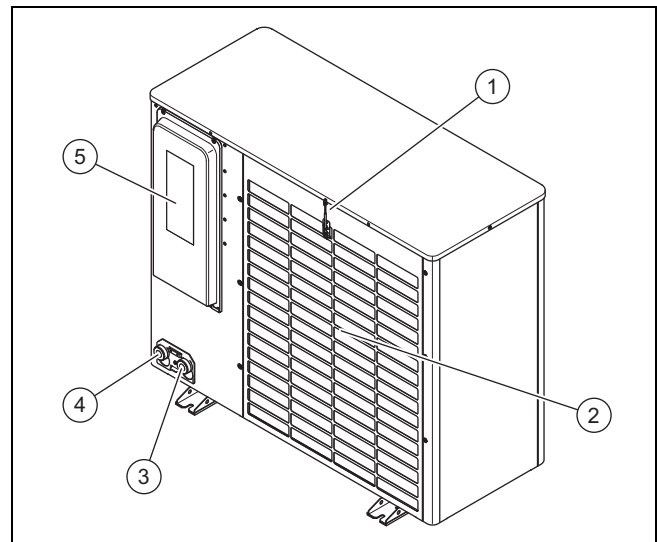
Im Flüsterbetrieb ist das Produkt leiser als im Normalbetrieb. Dies wird durch eine begrenzte Kompressor-Drehzahl und eine angepasste Ventilator-Drehzahl erreicht.

3.5 Aufbau des Produkts

3.5.1 Gerät

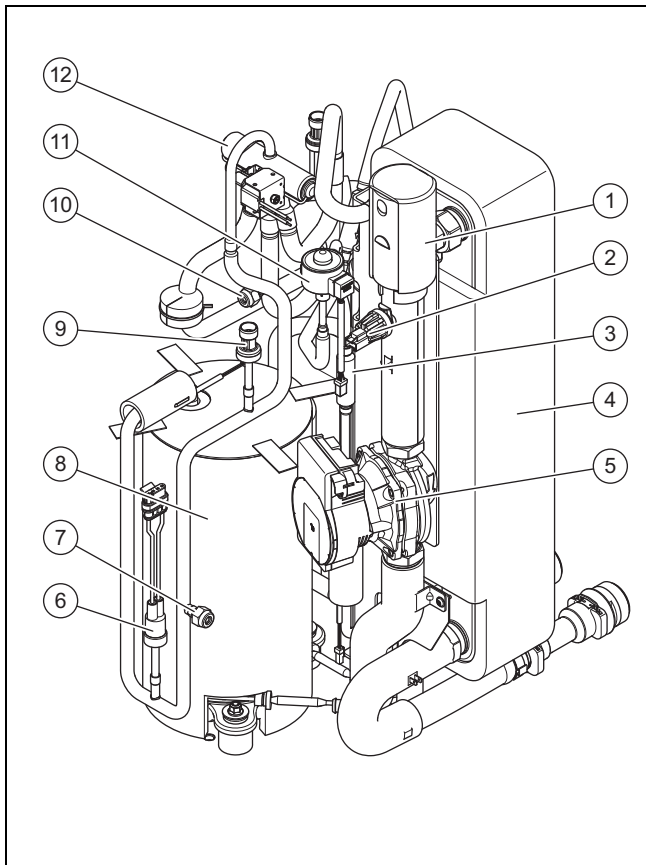


- 1 Luftaustrittsgitter

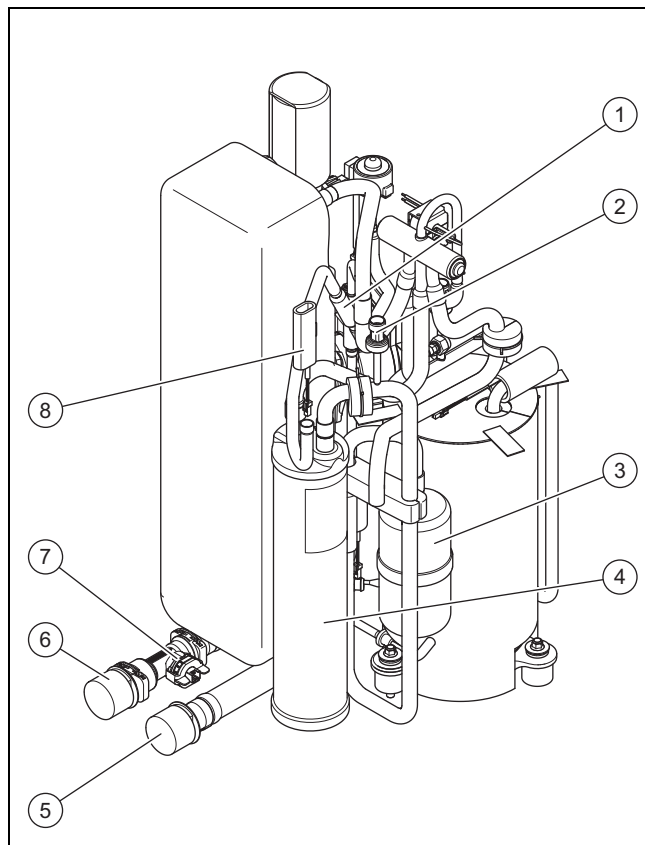


- | | | | |
|---|----------------------------------|---|---------------------------------------|
| 1 | Temperatursensor am Lufteintritt | 4 | Anschluss für Heizungs-rücklauf |
| 2 | Lufteintrittsgitter | 5 | Abdeckung der elektrischen Anschlüsse |
| 3 | Anschluss für Heizungs-vorlauf | | |

3.5.2 Kompressorbaugruppe



- | | |
|------------------------------------|--|
| 1 Schnellentlüfter | 7 Wartungsanschluss im Hochdruckbereich |
| 2 Drucksensor im Heizkreis | 8 Kompressor |
| 3 Filter | 9 Drucksensor im Hochdruckbereich |
| 4 Verflüssiger | 10 Wartungsanschluss im Niederdruckbereich |
| 5 Heizungspumpe | 11 Elektronisches Expansionsventil |
| 6 Druckwächter im Hochdruckbereich | 12 4-Wege-Umschaltventil |


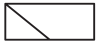
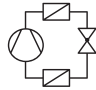




- | | |
|-------------------------------------|----------------------------------|
| 1 Filter | 5 Anschluss für Heizungsvorlauf |
| 2 Drucksensor im Niederdruckbereich | 6 Anschluss für Heizungsrücklauf |
| 3 Kältemittelabscheider | 7 Durchflusssensor |
| 4 Kältemittelsammler | 8 Temperatursensor am Verdampfer |

3.6 Angaben auf dem Typenschild

Das Typenschild befindet sich auf der rechten Außenseite des Produkts.




Ein zweites Typenschild befindet sich im Inneren des Produkts. Es wird sichtbar, wenn der Verkleidungsdeckel demontiert wird.

Angabe	Bedeutung
Serial-Nr.	eindeutige Geräte-Identifikationsnummer
VWL ...	Nomenklatur
IP	Schutzklasse
	Kompressor
	Regler
P max	Bemessungsleistung, maximal
I max	Bemessungsstrom, maximal
I	Anlaufstrom
MPa (bar)	Zulässiger Betriebsdruck
	Kältemittelkreis
R290	Kältemitteltyp
GWP	Global Warming Potential
kg	Füllmenge
t CO ₂	CO ₂ -Äquivalent

Angabe	Bedeutung
Ax/Wxx	Luft Eintrittstemperatur x °C und Heizungs vorlauftemperatur xx °C
COP / 	Leistungszahl / Heizbetrieb
EER / 	Energiewirkungsgrad / Kühlbetrieb

3.7 Warnaufkleber

Am Produkt sind an mehreren Stellen sicherheitsrelevante Warnaufkleber angebracht. Die Warnaufkleber enthalten Verhaltensregeln zum Kältemittel R290. Die Warnaufkleber dürfen nicht entfernt werden.

Symbol	Bedeutung
	Warnung vor feuergefährlichen Stoffen, in Verbindung mit dem Kältemittel R290.
	Feuer, offenes Licht und Rauchen verboten.
	Servicehinweis, Technische Anleitung lesen.

3.8 CE-Kennzeichnung



Mit der CE-Kennzeichnung wird dokumentiert, dass die Produkte gemäß der Konformitätserklärung die grundlegenden Anforderungen der einschlägigen Richtlinien erfüllen.

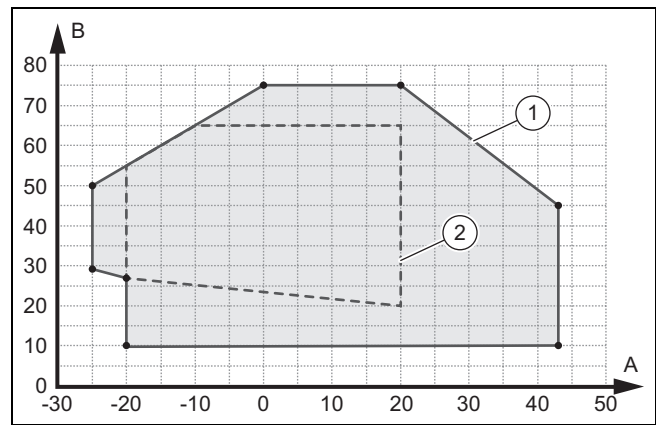
Die Konformitätserklärung kann beim Hersteller eingesehen werden.

3.9 Einsatzgrenzen

Das Produkt arbeitet zwischen einer minimalen und maximalen Außentemperatur. Diese Außentemperaturen definieren die Einsatzgrenzen für den Heizbetrieb, die Warmwasserbereitung und den Kühlbetrieb. Der Betrieb außerhalb der Einsatzgrenzen führt zum Abschalten des Produkts.

3.9.1 Einsatzgrenzen, Heizbetrieb

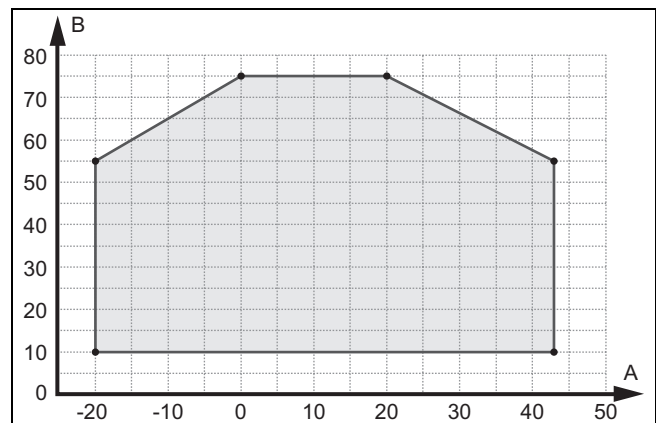
Im Heizbetrieb arbeitet das Produkt bei Außentemperaturen von -25 °C bis 43 °C.



- A Außentemperatur
 B Heizwassertemperatur
- 1 Einsatzgrenzen, Heizbetrieb
 2 Einsatzbereich, gemäß EN 14511

3.9.2 Einsatzgrenzen, Warmwasserbereitung

Bei der Warmwasserbereitung arbeitet das Produkt bei Außentemperaturen von -20 °C bis 43 °C.

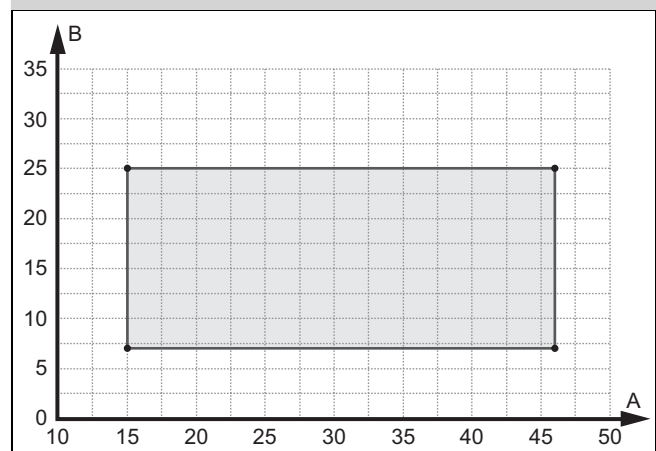


- A Außentemperatur
 B Heizwassertemperatur

3.9.3 Einsatzgrenzen, Kühlbetrieb

Gültigkeit: Produkt mit Kühlbetrieb

Im Kühlbetrieb arbeitet das Produkt bei Außentemperaturen von 15 °C bis 46 °C.



- A Außentemperatur
 B Heizwassertemperatur

3.10 Abtaubetrieb

Bei Außentemperaturen unter 5 °C kann Tauwasser an den Lamellen des Verdampfers gefrieren und Reif bilden. Die Bereifung wird automatisch erkannt und in bestimmten Zeitabständen automatisch abgetaut.

Die Abtaugung erfolgt mittels Kältekreisumkehr während des Betriebes der Wärmepumpe. Die dazu benötigte Wärmeenergie wird der Heizungsanlage entnommen.

Ein korrekter Abtaubetrieb wird nur dann ermöglicht, wenn eine Mindestmenge an Heizwasser in der Heizungsanlage zirkuliert:

Produkt	Aktivierte Zusatzheizung, Heizwassertemperatur > 25°C	Deaktivierte Zusatzheizung, Heizwassertemperatur > 15°C
VWL 35/6 und VWL 55/6	15 Liter	40 Liter
VWL 65/6 und VWL 75/6	20 Liter	55 Liter
VWL 105/6 und VWL 125/6	45 Liter	150 Liter

3.11 Sicherheitseinrichtungen

Das Produkt ist mit technischen Sicherheitseinrichtungen ausgestattet. Siehe Grafik Sicherheitseinrichtungen im Anhang.

Wenn der Druck im Kältemittelkreis den Maximaldruck von 3,15 MPa (31,5 bar) überschreitet, dann schaltet der Druckwächter das Produkt vorübergehend ab. Nach einer Wartezeit erfolgt ein erneuter Startversuch. Nach drei fehlgeschlagenen Startversuchen in Folge wird eine Fehlermeldung ausgegeben.

Wenn das Produkt ausgeschaltet wird, dann wird die Heizung des Kurbelwangengehäuses bei einer Kompressorauflasstemperatur von 7 °C eingeschaltet, um mögliche Schäden bei Wiedereinschalten zu verhindern.

Wenn die Kompressoreinlasstemperatur und Kompressorauflasstemperatur unter -15 °C liegen, dann geht der Kompressor nicht in Betrieb.

Wenn die gemessene Temperatur am Kompressorauflas höher als die zulässige Temperatur ist, dann wird der Kompressor abgeschaltet. Die zulässige Temperatur ist abhängig von der Verdampfungs- und Kondensationstemperatur.

Der Druck im Heizkreis wird mit einem Drucksensor überwacht. Wenn der Druck unter 0,5 bar abfällt, erfolgt eine Störabschaltung. Steigt der Druck auf über 0,7 bar, wird die Störung wieder zurückgesetzt.

Die Umlaufwassermenge des Heizkreises wird mit einem Durchflusssensor überwacht. Wenn bei einer Wärmeanforderung bei laufender Umwälzpumpe kein Durchfluss erkannt wird, dann geht der Kompressor nicht in Betrieb.

Wenn die Heizwassertemperatur unter 4 °C fällt, dann wird automatisch die Frostschutzfunktion aktiviert, indem die Heizungspumpe gestartet wird.

4 Schutzbereich

4.1 Schutzbereich

Das Produkt enthält das Kältemittel R290. Beachten Sie, dass dieses Kältemittel eine höhere Dichte als Luft hat. Im Falle einer Undichtigkeit könnte sich austretendes Kältemittel in Bodennähe ansammeln.

Das Kältemittel darf sich nicht in einer Art und Weise ansammeln, die zu einer gefährlichen, explosionsfähigen, erstickenden oder toxischen Atmosphäre führen kann. Das Kältemittel darf nicht über Gebäudeöffnungen in das Gebäudeinnere gelangen. Das Kältemittel darf sich nicht in Vertiefungen ansammeln.

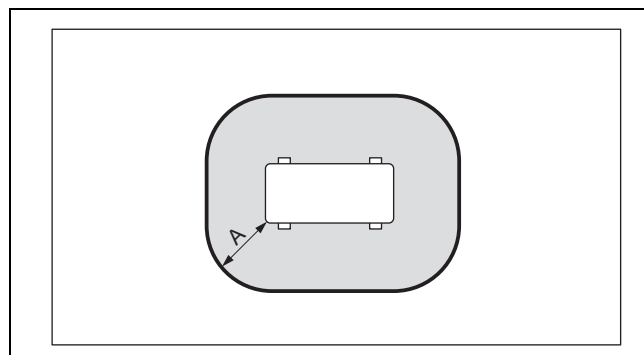
Rund um das Produkt ist ein Schutzbereich definiert. Im Schutzbereich dürfen sich keine Fenster, Türen, Lichtschächte, Kellerzugänge, Ausstiegsluken, Flachdachfenster oder Lüftungsöffnungen befinden.

In dem Schutzbereich dürfen sich keine Zündquellen wie Steckdosen, Lichtschalter, Lampen, elektrische Schalter oder andere dauerhafte Zündquellen befinden.

Der Schutzbereich darf sich nicht auf Nachbargrundstücke oder öffentliche Verkehrsflächen erstrecken.

Im Schutzbereich dürfen keine baulichen Veränderungen vorgenommen werden, die die genannten Regeln für den Schutzbereich verletzen.

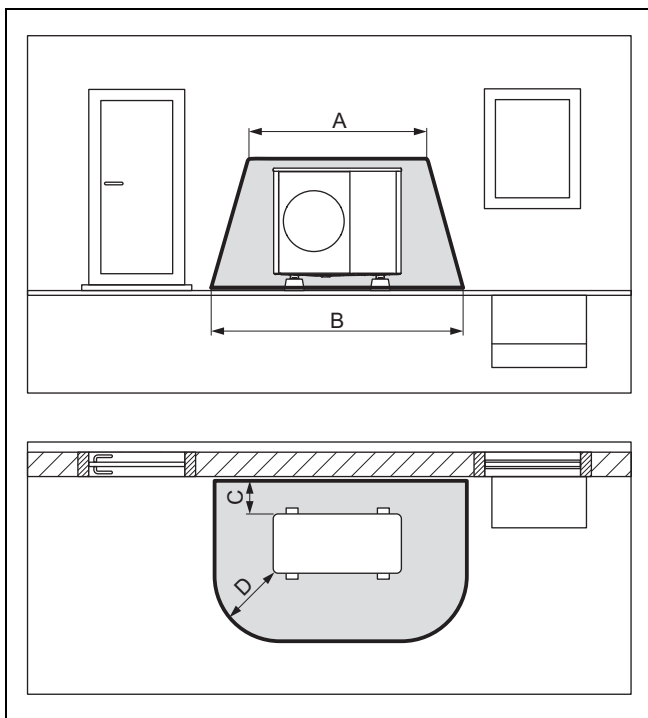
4.1.1 Schutzbereich bei Bodenaufstellung auf dem Grundstück



A 1000 mm

Das Maß A ist ein um das Produkt umlaufender Abstand.

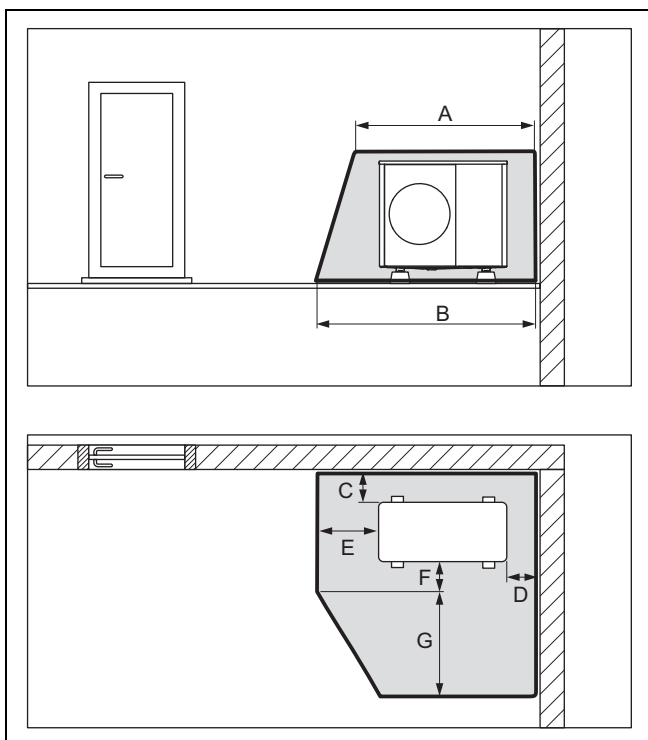
4.1.2 Schutzbereich bei Bodenaufstellung vor einer Gebäudewand



A	2100 mm	C	200 mm / 250 mm
B	3100 mm	D	1000 mm

Das Maß C ist der Mindestabstand, der zur Wand einzuhalten ist (→ Kapitel 5.4).

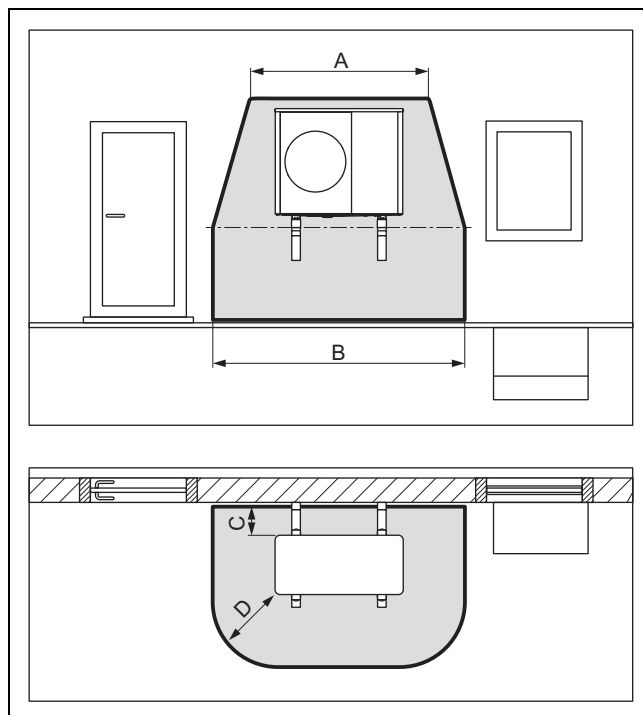
4.1.3 Schutzbereich bei Bodenaufstellung in einer Gebäudeecke



A	2100 mm	E	1000 mm
B	2600 mm	F	500 mm
C	200 mm / 250 mm	G	1800 mm
D	500 mm		

Dargestellt ist die rechte Gebäudeecke. Die Maße C und D sind die Mindestabstände, die zur Wand einzuhalten sind (→ Kapitel 5.4). Bei der linken Gebäudeecke variiert das Maß D.

4.1.4 Schutzbereich bei Wandmontage vor einer Gebäudewand

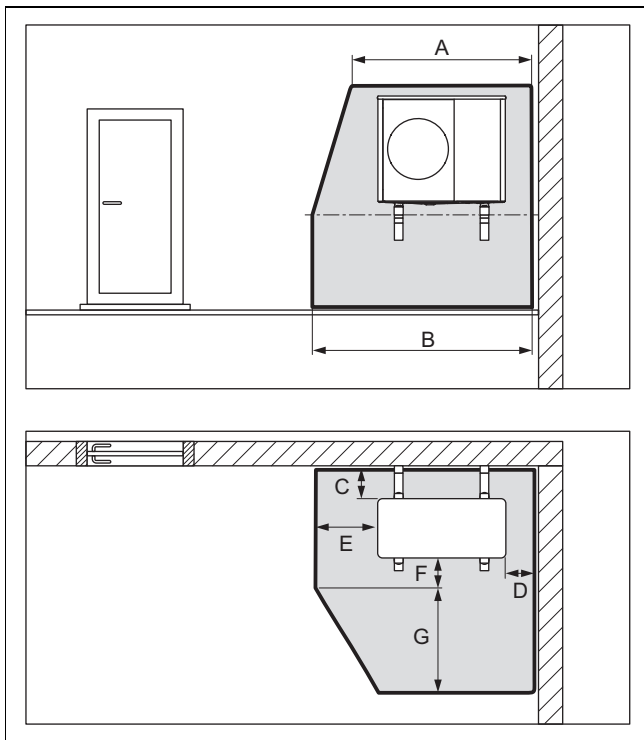


A	2100 mm	C	200 mm / 250 mm
B	3100 mm	D	1000 mm

Der Schutzbereich unterhalb des Produkts erstreckt sich bis zum Boden.

Das Maß C ist der Mindestabstand, der zur Wand einzuhalten ist (→ Kapitel 5.4).

4.1.5 Schutzbereich bei Wandmontage in einer Gebäudeecke

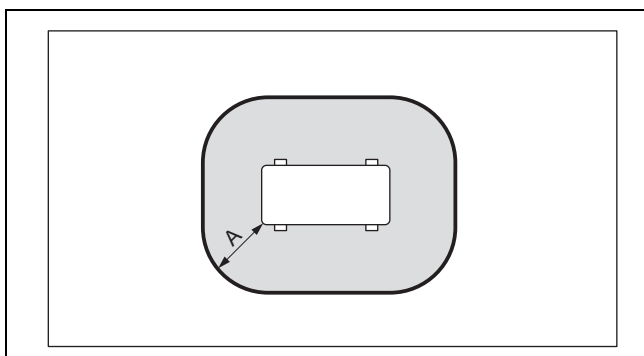


A	2100 mm	E	1000 mm
B	2600 mm	F	500 mm
C	200 mm / 250 mm	G	1800 mm
D	500 mm		

Der Schutzbereich unterhalb des Produkts erstreckt sich bis zum Boden.

Dargestellt ist die rechte Gebäudeecke. Das Maß C ist der Mindestabstand, der zur Wand einzuhalten ist (→ Kapitel 5.4). Bei der linken Gebäudeecke variiert das Maß D.

4.1.6 Schutzbereich bei Flachdachmontage



A	1000 mm
---	---------

Das Maß A ist ein um das Produkt umlaufender Abstand.

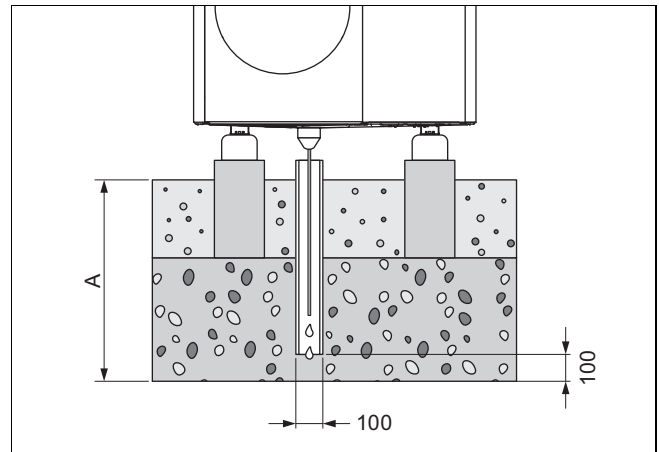
4.2 Ausführung des Kondensatablaufs

Das anfallende Kondensat kann mittels Regenfallrohr, Gully, Balkonabfluss oder Dachabfluss in einen Abwasserkanal, Pumpensumpf oder Sickerschacht eingeleitet werden. Offene Gullys oder Regenabflüsse innerhalb des Schutzbereichs stellen kein Sicherheitsrisiko dar.

Es muss bei allen Installationsarten dafür gesorgt werden, dass anfallendes Kondensat frostfrei abgeführt wird.

4.2.1 Ausführung des Kondensatablaufs bei Bodenaufstellung

Bei der Bodenaufstellung muss das Kondensat über ein Fallrohr in ein Kiesbett abgeführt werden, welches im frostfreien Bereich liegt.



Das Maß A beträgt für eine Region mit Bodenfrost ≥ 900 mm, und für eine Region ohne Bodenfrost ≥ 600 mm.

Das Fallrohr muss in einem ausreichend großen Kiesbett münden, damit das Kondensat frei versickern kann.

Um ein Einfrieren des Kondensats zu verhindern, muss der Heizdraht über den Kondensatablaufrichter in das Fallrohr eingefädelt sein.

4.2.2 Ausführung des Kondensatablaufs bei Wandmontage

Bei der Wandmontage kann das Kondensat in ein Kiesbett abgeführt werden, welches unter dem Produkt liegt.

Alternativ kann das Kondensat über eine Kondensatablaufleitung an ein Regenfallrohr angeschlossen werden. In diesem Fall muss je nach den örtlichen Gegebenheiten eine elektrische Begleitheizung verwendet werden, um die Kondensatablaufleitung frostfrei zu halten.

4.2.3 Ausführung des Kondensatablaufs bei Flachdachmontage

Bei der Flachdachmontage kann das Kondensat über eine Kondensatablaufleitung an ein Regenfallrohr oder einen Dachabfluss angeschlossen werden. In diesem Fall muss je nach den örtlichen Gegebenheiten eine elektrische Begleitheizung verwendet werden, um die Kondensatablaufleitung frostfrei zu halten.

5 Montage

5.1 Lieferumfang prüfen

- ▶ Prüfen Sie den Inhalt der Verpackungseinheiten.

Anzahl	Bezeichnung
1	Produkt
1	Kondensatablauftrichter
1	Beutel mit Kleinteilen
1	Beipack Dokumentation

5.2 Produkt transportieren



Warnung!

Verletzungsgefahr durch großes Gewicht beim Heben!

Zu großes Gewicht beim Heben kann zu Verletzungen z. B. an der Wirbelsäule führen.

- ▶ Beachten Sie das Gewicht des Produkts.
- ▶ Heben Sie das Produkt VWL 35/6 bis VWL 75/6 mit vier Personen an.
- ▶ Heben Sie das Produkt VWL 105/6 und VWL 125/6 mit sechs Personen an.



Vorsicht!

Risiko von Sachschäden durch unsachgemäßes Transportieren!

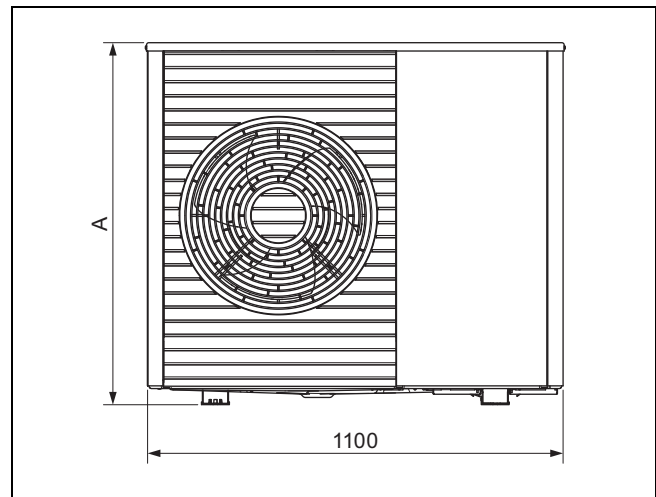
Das Produkt darf niemals mehr als 45° geneigt werden. Andernfalls kann es im späteren Betrieb zu Störungen im Kältemittelkreis kommen.

- ▶ Neigen Sie das Produkt während des Transports maximal bis 45°.

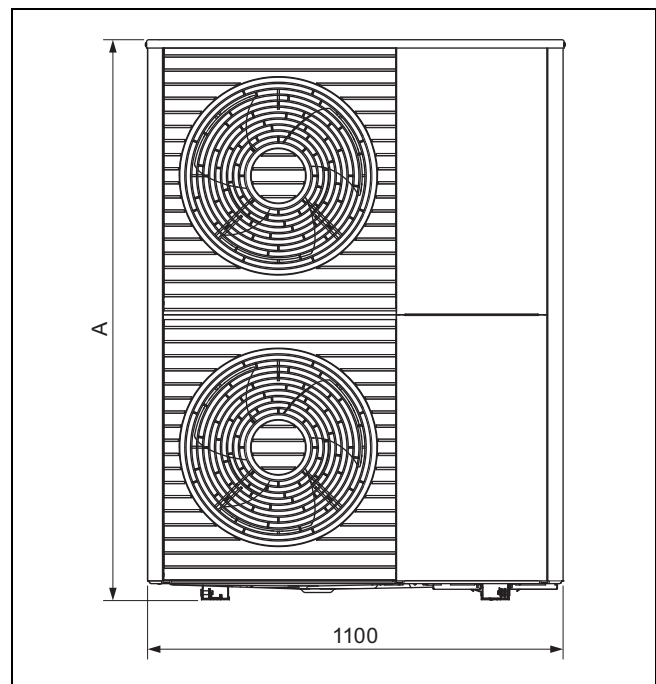
1. Berücksichtigen Sie die Gewichtsverteilung beim Transportieren. Das Produkt ist auf der rechten Seite deutlich schwerer, als auf der linken Seite.
2. Verwenden Sie die Transportschlaufen oder eine geeignete Sackkarre.
3. Schützen Sie die Verkleidungsteile vor Beschädigung.
4. Entfernen Sie die Transportschlaufen nach dem Transport.

5.3 Abmessungen

5.3.1 Vorderansicht

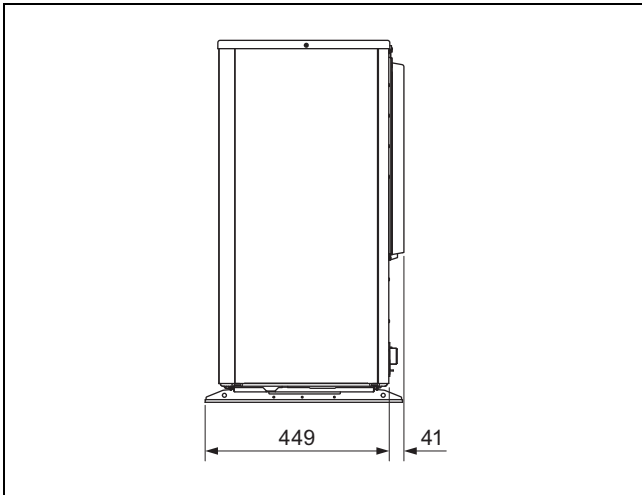


Produkt	A
VWL 35/6 ...	765
VWL 55/6 ...	765
VWL 65/6 ...	965
VWL 75/6 ...	965

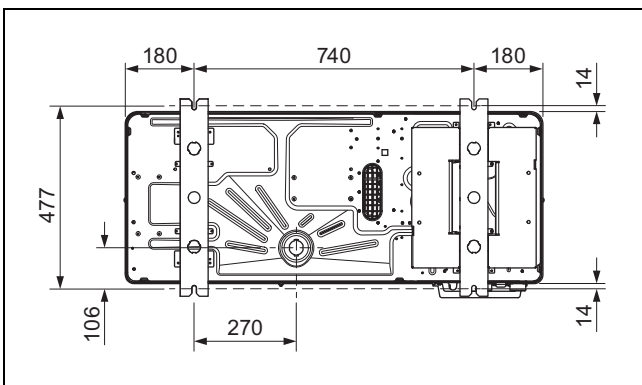


Produkt	A
VWL 105/6 ...	1565
VWL 125/6 ...	1565

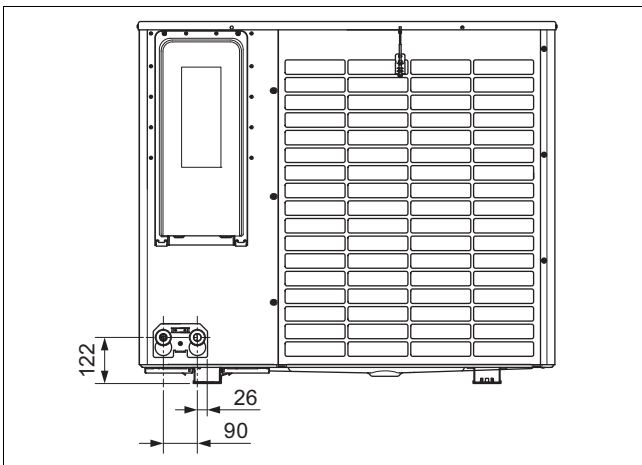
5.3.2 Seitenansicht, rechts



5.3.3 Unteransicht



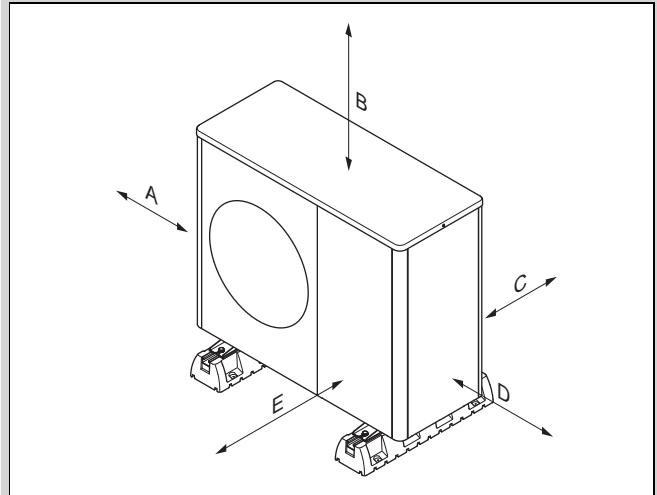
5.3.4 Rückansicht



5.4 Mindestabstände einhalten

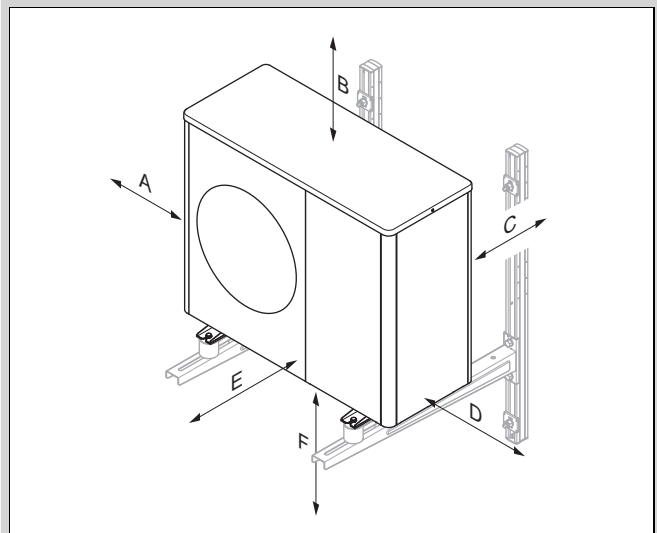
- ▶ Halten Sie die angegebenen Mindestabstände ein, um einen ausreichenden Luftstrom zu gewährleisten und Wartungsarbeiten zu erleichtern.
- ▶ Stellen Sie sicher, dass ausreichend Platz für die Installation der hydraulischen Leitungen vorhanden ist.

Gültigkeit: Bodenaufstellung ODER Flachdachmontage



Mindestabstand	Heizbetrieb	Heiz- und Kühlbetrieb
A	100 mm	100 mm
B	1000 mm	1000 mm
C	200 mm	250 mm
D	500 mm	500 mm
E	600 mm	600 mm

Gültigkeit: Wandmontage



Mindestabstand	Heizbetrieb	Heiz- und Kühlbetrieb
A	100 mm	100 mm
B	1000 mm	1000 mm
C	200 mm	250 mm
D	500 mm	500 mm
E	600 mm	600 mm
F	300 mm	300 mm

5.5 Bedingungen zur Montageart

Das Produkt ist für die Montagearten Bodenaufstellung, Wandmontage und Flachdachmontage geeignet.

Die Schrägdachmontage ist nicht erlaubt.

Die Wandmontage mit dem Wandhalter aus dem Zubehör ist für die Produkte VWL 105/6 und VWL 125/6 nicht erlaubt.

5.6 Aufstellort wählen

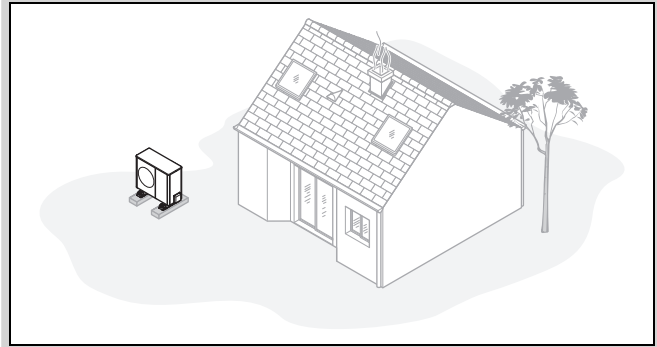


Gefahr! **Verletzungsgefahr durch Eisbildung!**

Die Lufttemperatur am Luftaustritt liegt unterhalb der Außentemperatur. Dadurch kann es zur Eisbildung kommen.

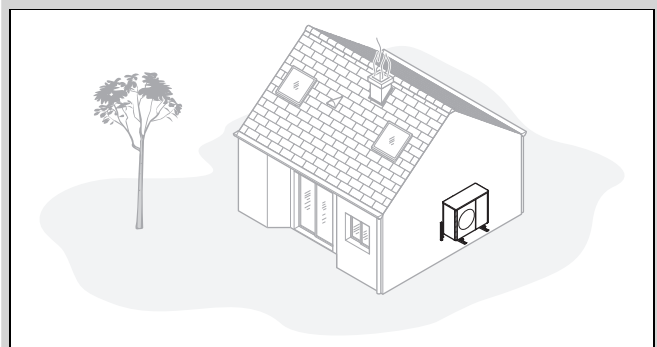
- ▶ Wählen Sie einen Ort und eine Ausrichtung, bei der der Luftaustritt mindestens 3 m Abstand zu Gehwegen, gepflasterten Flächen und zu Fallrohren hat.
-
- ▶ Beachten Sie, dass die Aufstellung in Senken oder Bereichen, die keine freie Abströmung der Luft ermöglichen, nicht erlaubt ist.
 - ▶ Wenn der Aufstellort in unmittelbarer Nähe zur Küstenlinie liegt, dann beachten Sie, dass das Produkt durch eine zusätzliche Schutzeinrichtung vor Spritzwasser geschützt werden muss.
 - ▶ Halten Sie Abstand zu entflammaren Stoffen oder entzündlichen Gasen.
 - ▶ Halten Sie Abstand zu Wärmequellen.
 - ▶ Setzen Sie die Außeneinheit nicht verschmutzter, staubiger oder korrosiver Luft aus.
 - ▶ Halten Sie Abstand zu Ventilationsöffnungen oder Lüftungsschächten.
 - ▶ Halten Sie Abstand zu laubabwerfenden Bäumen und Sträuchern.
 - ▶ Beachten Sie, dass der Aufstellort unterhalb von 2000 m über dem Meeresspiegel liegen muss.
 - ▶ Wählen Sie einen Aufstellort mit einem möglichst großen Abstand zum eigenen Schlafzimmer.
 - ▶ Beachten Sie die Schallemissionen. Wählen Sie einen Aufstellort mit einem möglichst großen Abstand zu den Fenstern des Nachbargebäudes.
 - ▶ Wählen Sie einen Aufstellort, der leicht zugänglich ist, um Wartungs- und Servicearbeiten durchführen zu können.
 - ▶ Wenn der Aufstellort an den Rangierbereich von Fahrzeugen angrenzt, dann schützen Sie das Produkt durch einen Rammschutz.

Gültigkeit: Bodenaufstellung



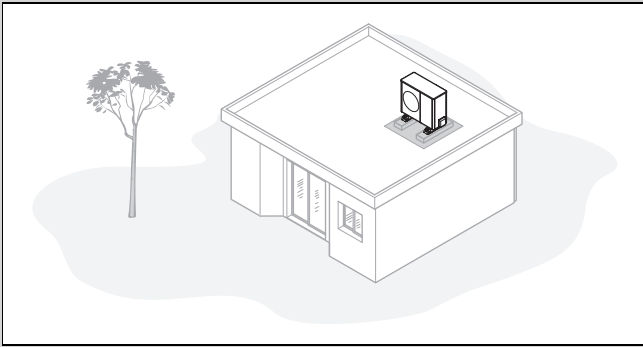
- ▶ Vermeiden Sie einen Aufstellort, der in einer Raumecke, in einer Nische, zwischen Mauern oder zwischen Umzäunungen liegt.
- ▶ Vermeiden Sie die Rückansaugung der Luft vom Luftaustritt.
- ▶ Stellen Sie sicher, dass sich auf dem Untergrund kein Wasser ansammeln kann.
- ▶ Stellen Sie sicher, dass der Untergrund Wasser gut aufnehmen kann.
- ▶ Planen Sie ein Kies- und Schotterbett für den Kondensatablauf ein.
- ▶ Wählen Sie einen Aufstellort, der im Winter frei von großen Schneeanstimmungen ist.
- ▶ Wählen Sie einen Aufstellort, an dem keine starken Winde auf den Lufteintritt einwirken. Positionieren Sie das Gerät möglichst quer zur Hauptwindrichtung.
- ▶ Wenn der Aufstellort nicht windgeschützt ist, dann planen Sie die Errichtung einer Schutzwand ein.
- ▶ Beachten Sie die Schallemissionen. Vermeiden Sie Raumecken, Nischen oder Orte zwischen Mauern.
- ▶ Wählen Sie einen Aufstellort mit guter Schallabsorption durch Rasen, Sträucher oder Palisaden.
- ▶ Planen Sie die unterirdische Verlegung der hydraulischen und elektrischen Leitungen ein.
- ▶ Planen Sie ein Schutzrohr ein, das von der Außeneinheit durch die Gebäudewand führt.

Gültigkeit: Wandmontage



- ▶ Stellen Sie sicher, dass die Statik und Tragfähigkeit der Wand den Anforderungen genügt. Beachten Sie das Gewicht von Wandhalter und Produkt.
- ▶ Vermeiden Sie eine Montageposition in der Nähe eines Fensters.
- ▶ Beachten Sie die Schallemissionen. Halten Sie Abstand zu reflektierenden Gebäudewänden.
- ▶ Planen Sie die Verlegung der hydraulischen und elektrischen Leitungen ein.
- ▶ Planen Sie eine Wanddurchführung ein.

Gültigkeit: Flachdachmontage



- ▶ Montieren Sie das Produkt nur auf Gebäuden mit massiver Bauweise und durchgängig gegossener Betondecke.
- ▶ Montieren Sie das Produkt nicht auf Gebäuden mit Holzbauweise oder mit einem Leichtbaudach.
- ▶ Wählen Sie einen Aufstellort, der leicht zugänglich ist, um das Produkt regelmäßig von Laub oder Schnee zu befreien.
- ▶ Wählen Sie einen Aufstellort, an dem keine starken Winde auf den Lufteintritt einwirken. Positionieren Sie das Gerät möglichst quer zur Hauptwindrichtung.
- ▶ Wenn der Aufstellort nicht windgeschützt ist, dann planen Sie die Errichtung einer Schutzwand ein.
- ▶ Beachten Sie die Schallemissionen. Halten Sie Abstand zu benachbarten Gebäuden.
- ▶ Planen Sie die Verlegung der hydraulischen und elektrischen Leitungen ein.
- ▶ Planen Sie eine Wanddurchführung ein.

5.7 Montage und Installation vorbereiten



Gefahr!

Lebensgefahr durch Feuer oder Explosion bei Undichtigkeit im Kältemittelkreis!

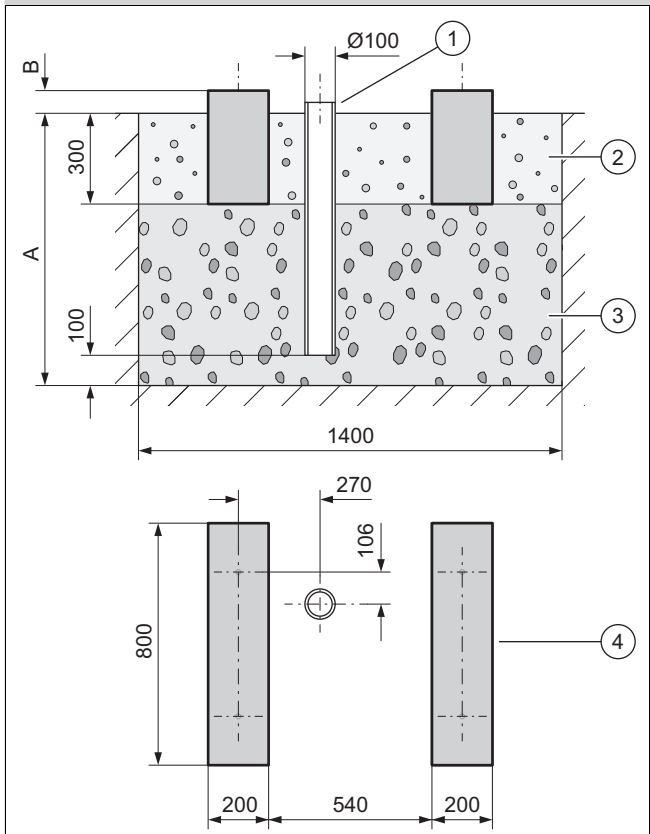
Das Produkt enthält das brennbare Kältemittel R290. Bei einer Undichtigkeit kann austretendes Kältemittel durch Vermischung mit Luft eine brennbare Atmosphäre bilden. Es besteht Feuer- und Explosionsgefahr.

- ▶ Stellen Sie sicher, dass sich in dem Schutzbereich keine Zündquellen wie Steckdosen, Lichtschalter, Lampen, elektrische Schalter oder andere dauerhafte Zündquellen befinden.

- ▶ Beachten Sie die grundlegenden Sicherheitsregeln, bevor Sie mit den Arbeiten beginnen.

5.8 Fundament herstellen

Gültigkeit: Bodenaufstellung



- ▶ Heben Sie eine Grube im Erdreich aus. Entnehmen Sie die empfohlenen Maße der Abbildung.
- ▶ Bringen Sie ein Fallrohr (1) zur Ableitung des Kondensats ein.
- ▶ Bringen eine Lage wasserdurchlässigen Grobschotter (3) ein.
- ▶ Bemessen Sie die Tiefe (A) nach den örtlichen Gegebenheiten.
 - Region mit Bodenfrost: Mindesttiefe: 900 mm
 - Region ohne Bodenfrost: Mindesttiefe: 600 mm
- ▶ Bemessen Sie die Höhe (B) nach den örtlichen Gegebenheiten.
- ▶ Stellen Sie zwei Streifenfundamente (4) aus Beton her. Entnehmen Sie die empfohlenen Maße der Abbildung.
- ▶ Bringen Sie zwischen und neben den Streifenfundamenten ein Kiesbett (2) zur Ableitung des Kondensats ein.

5.9 Arbeitssicherheit gewährleisten

Gültigkeit: Wandmontage

- ▶ Sorgen Sie für einen sicheren Zugang zu der Montageposition an der Wand.
- ▶ Wenn die Arbeiten am Produkt in einer Höhe von über 3 m stattfinden, dann montieren Sie eine technische Absturzsicherung.
- ▶ Beachten Sie die örtlichen Gesetze und Vorschriften.

Gültigkeit: Flachdachmontage

- ▶ Sorgen Sie für einen sicheren Zugang auf das Flachdach.
- ▶ Halten Sie einen Sicherheitsbereich von 2 m zur Absturzkante ein, zuzüglich eines erforderlichen Abstands für die

Arbeiten am Produkt. Der Sicherheitsbereich darf nicht betreten werden.

- ▶ Wenn dies nicht möglich ist, dann montieren Sie an der Absturzkante eine technische Absturzsicherung, beispielsweise ein belastbares Geländer. Errichten Sie alternativ eine technische Auffangeinrichtung, beispielsweise ein Gerüst oder Fangnetze.
- ▶ Halten Sie ausreichend Abstand zu einer Dachausstiegs Luke und zu Flachdachfenstern. Sichern Sie eine Dachausstiegs Luke und Flachdachfenster während der Arbeiten gegen Betreten und Hineinfallen, beispielsweise durch eine Absperrung.

5.10 Produkt aufstellen



Gefahr!

Verletzungsgefahr durch überfrierendes Kondensat!

Gefrorenes Kondensat auf Gehwegen kann zum Sturz führen.

- ▶ Stellen Sie sicher, dass ablaufendes Kondensat nicht auf Gehwege gelangt und dort Eis bilden kann.

Gültigkeit: Bodenaufstellung

- ▶ Verwenden Sie, je nach gewünschter Montageart, die passenden Produkte aus dem Zubehör.
 - Kleine DämpfungsfüÙe
 - Große DämpfungsfüÙe
 - Erhöhungsockel und kleine DämpfungsfüÙe
- ▶ Richten Sie das Produkt waagrecht aus.
- ▶ Verbinden Sie den Kondensatablauftrichter mit dem Bodenblech des Produkts und sichern Sie diesen mit einer 1/4 Drehung.

Bedingung: Region mit Bodenfrost

- ▶ Schieben Sie den Heizdraht durch den Kondensatablauftrichter.
- ▶ Stellen Sie sicher, dass der Kondensatablauftrichter mittig über dem Fallrohr positioniert ist. Siehe Maßzeichnung (→ Kapitel 5.8).

Bedingung: Region ohne Bodenfrost

- ▶ Verbinden Sie den Kondensatablauftrichter mit einem Bogenstück und einem Kondensatablaufschlauch.
- ▶ Schieben Sie den Heizdraht durch den Kondensatablauftrichter und das Bogenstück in den Kondensatablaufschlauch.

Gültigkeit: Wandmontage

- ▶ Prüfen Sie den Aufbau und die Tragfähigkeit der Wand. Beachten Sie das Gewicht des Produkts.
- ▶ Verwenden Sie den zum Wandaufbau passenden Wandhalter aus dem Zubehör.
- ▶ Verwenden Sie die kleinen DämpfungsfüÙe aus dem Zubehör.
- ▶ Richten Sie das Produkt waagrecht aus.
- ▶ Verbinden Sie den Kondensatablauftrichter mit dem Bodenblech des Produkts und sichern Sie diesen mit einer 1/4 Drehung.
- ▶ Erstellen Sie unter dem Produkt ein Kiesbett, in das anfallendes Kondensat ablaufen kann.

- ▶ Schließen Sie alternativ den Kondensatablauf über eine Kondensatablaufleitung an ein Regenfallrohr an. Installieren Sie je nach den örtlichen Gegebenheiten eine elektrische Begleitheizung, um die Kondensatablaufleitung frostfrei zu halten.

Gültigkeit: Flachdachmontage



Warnung!

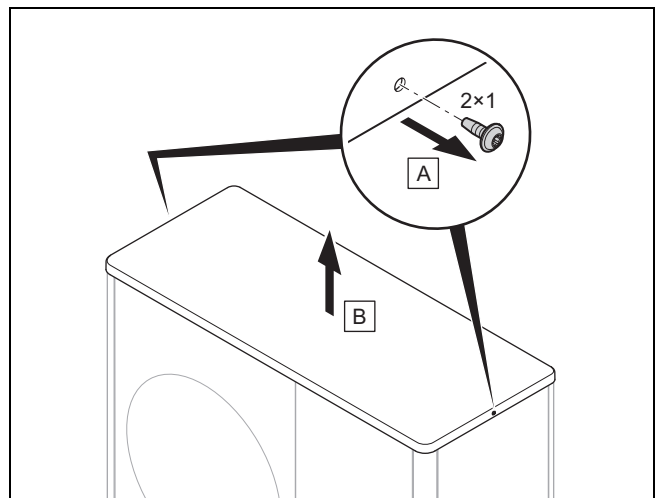
Verletzungsgefahr durch Umkippen bei Wind!

Bei Windbelastung kann das Produkt umkippen.

- ▶ Verwenden Sie zwei Betonsockel und eine rutschsichere Schutzmatte.
 - ▶ Verschrauben Sie das Produkt mit den Betonsockeln.
-
- ▶ Verwenden Sie die großen DämpfungsfüÙe aus dem Zubehör.
 - ▶ Richten Sie das Produkt waagrecht aus.
 - ▶ Schließen Sie den Kondensatablauf über eine Kondensatablaufleitung auf kurzer Strecke an ein Regenfallrohr an.
 - ▶ Installieren Sie je nach den örtlichen Gegebenheiten eine elektrische Begleitheizung, um die Kondensatablaufleitung frostfrei zu halten.

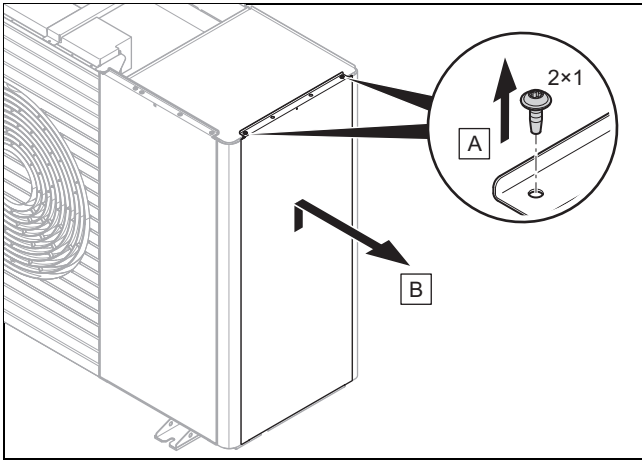
5.11 Verkleidungsteile demontieren

5.11.1 Verkleidungsdeckel demontieren



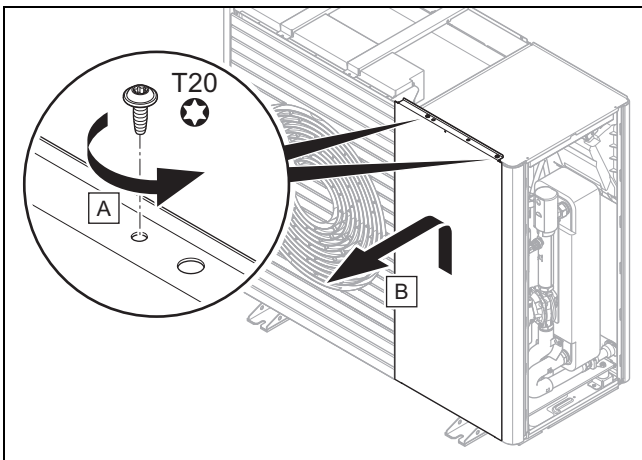
- ▶ Demontieren Sie den Verkleidungsdeckel wie in der Abbildung dargestellt.

5.11.2 Rechte Seitenverkleidung demontieren



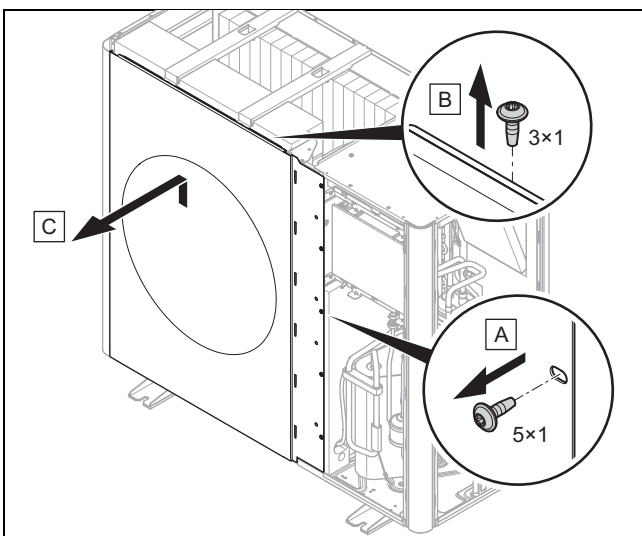
- ▶ Demontieren Sie die rechte Seitenverkleidung wie in der Abbildung dargestellt.

5.11.3 Frontverkleidung demontieren



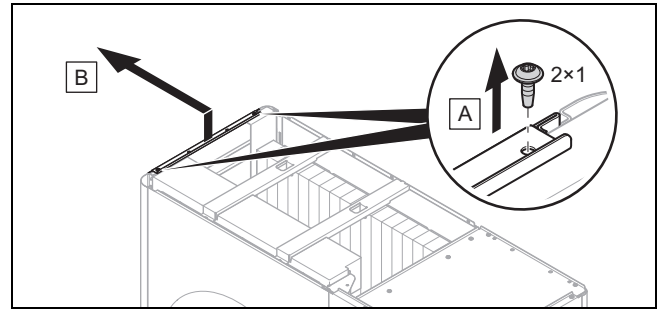
- ▶ Demontieren Sie die Frontverkleidung wie in der Abbildung dargestellt.

5.11.4 Luftaustrittsgitter demontieren



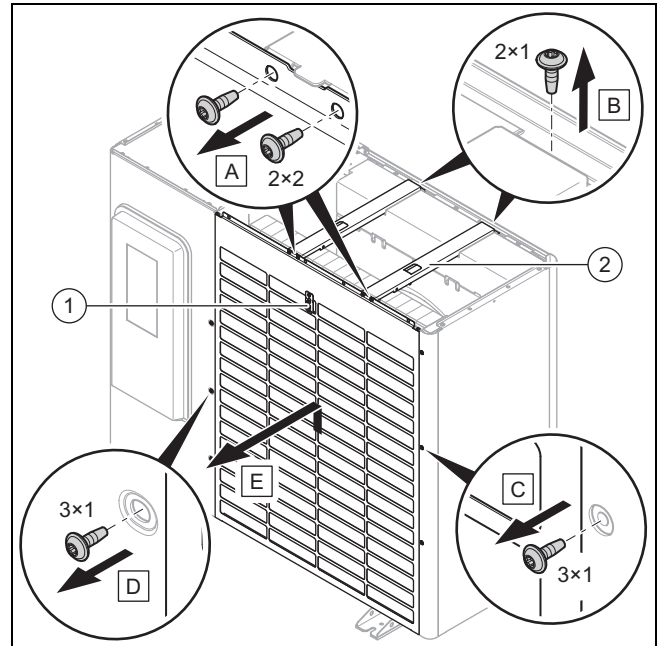
- ▶ Demontieren Sie das Luftaustrittsgitter wie in der Abbildung dargestellt.

5.11.5 Linke Seitenverkleidung demontieren



- ▶ Demontieren Sie die linke Seitenverkleidung wie in der Abbildung dargestellt.

5.11.6 Lufteintrittsgitter demontieren



1. Trennen Sie die elektrische Verbindung am Temperatursensor (1).
2. Demontieren Sie die beiden Querstreben (2) wie in der Abbildung dargestellt.
3. Demontieren Sie das Lufteintrittsgitter wie in der Abbildung dargestellt.

5.12 Verkleidungsteile montieren

5.12.1 Lufteintrittsgitter montieren

1. Befestigen Sie das Lufteintrittsgitter durch Absenken in der Arretierung.
2. Befestigen Sie die Schrauben am rechten und linken Rand.
3. Montieren Sie die beiden Querstreben.
4. Stellen Sie die elektrische Verbindung am Temperatursensor her.

5.12.2 Luftaustrittsgitter montieren

1. Schieben Sie das Luftaustrittsgitter senkrecht von oben nach unten ein.
2. Befestigen Sie die Schrauben am rechten Rand.

5.12.3 Frontverkleidung montieren

1. Befestigen Sie die Frontverkleidung durch Absenken in der Arretierung.
2. Befestigen Sie die Schrauben am oberen Rand.

5.12.4 Seitenverkleidung montieren

1. Befestigen Sie die Seitenverkleidung durch Absenken in der Arretierung.
2. Befestigen Sie die Schrauben am oberen Rand.

5.12.5 Verkleidungsdeckel montieren

1. Legen Sie den Verkleidungsdeckel auf.
2. Befestigen Sie die Schrauben am rechten und linken Rand.

6 Hydraulikinstallation

6.1 Installationsart Direktanbindung oder Systemtrennung

Bei einer Direktanbindung ist die Außeneinheit hydraulisch direkt mit der Inneneinheit und der Heizungsanlage verbunden. In diesem Fall besteht bei Frost die Gefahr des Einfrierens der Außeneinheit.

Bei einer Systemtrennung ist der Heizkreis in einen primären und einen sekundären Heizkreis getrennt. Die Trennung ist dabei mit einem optionalen Zwischen-Wärmetauscher realisiert, der in der Inneneinheit oder im Gebäude platziert ist. Wenn der primäre Heizkreis mit einem Frostschutz-Wasser-Gemisch gefüllt wird, dann ist die Außeneinheit bei Frost, und auch bei einem Stromausfall, vor dem Einfrieren geschützt.

6.2 Sicherstellung der Mindestumlaufwassermenge

Bei Heizungsanlagen, die überwiegend mit thermostatisch oder elektrisch geregelten Ventilen ausgerüstet sind, muss eine stetige, ausreichende Durchströmung der Wärmepumpe sichergestellt werden. Bei der Auslegung der Heizungsanlage muss die Mindestumlaufwassermenge an Heizwasser sichergestellt sein.

6.3 Anforderungen an hydraulische Komponenten

Kunststoffrohre, die für den Heizkreis zwischen Gebäude und Produkt verwendet werden, müssen diffusionsdicht sein.

Rohrleitungen, die für den Heizkreis zwischen Gebäude und Produkt verwendet werden, müssen eine UV- und hochtemperaturbeständige thermische Isolierung aufweisen.

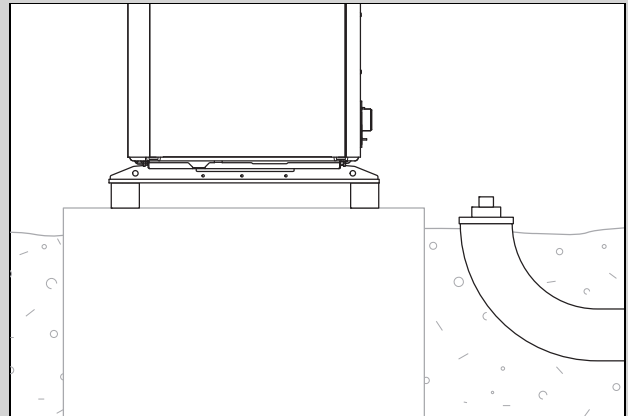
6.4 Hydraulikinstallation vorbereiten

1. Spülen Sie die Heizungsanlage vor dem Anschluss des Produkts sorgfältig durch, um mögliche Rückstände in den Rohrleitungen zu entfernen!
2. Wenn Sie Lötarbeiten an Anschlussstücken vornehmen, dann führen Sie diese aus, solange die zugehörigen Rohrleitungen noch nicht am Produkt installiert sind.
3. Installieren Sie einen Schmutzfänger in der Rohrleitung für den Heizungsrücklauf.

6.5 Rohrleitungen zum Produkt verlegen

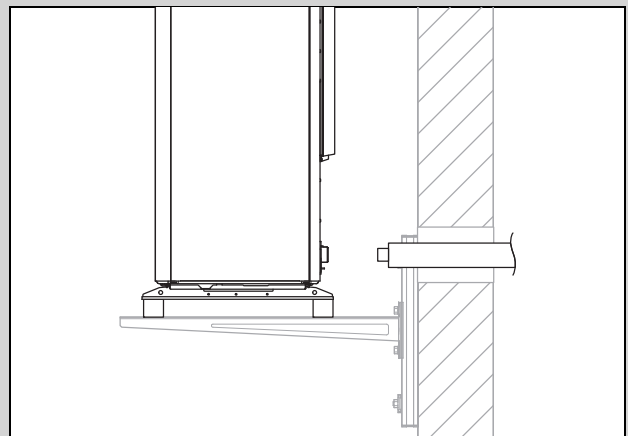
1. Verlegen Sie die Rohrleitungen für den Heizkreis vom Gebäude durch die Wanddurchführung zum Produkt.

Gültigkeit: Bodenaufstellung



- ▶ Verlegen Sie die Rohrleitungen durch ein geeignetes Schutzrohr im Erdreich, wie in der beispielhaften Abbildung dargestellt.
- ▶ Entnehmen Sie die Maße und Abstände aus der Montageanleitung für das Zubehör (Anschlusskonsole, Anschlussset).

Gültigkeit: Wandmontage

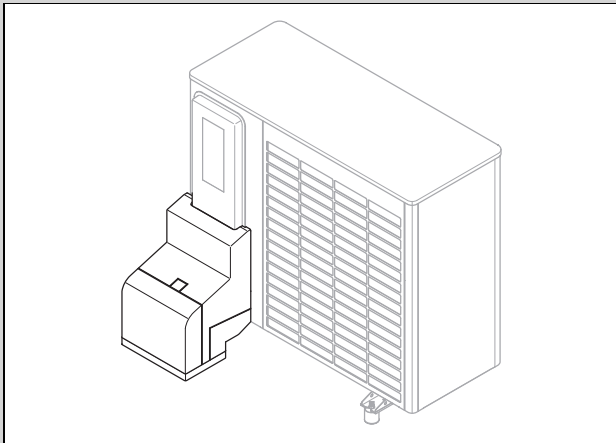


- ▶ Führen Sie die Rohrleitungen durch die Wanddurchführung zum Produkt, wie in der Abbildung dargestellt.
- ▶ Verlegen Sie die Rohrleitungen von innen nach außen mit einem Gefälle von etwa 2°.
- ▶ Entnehmen Sie die Maße und Abstände aus der Montageanleitung für das Zubehör (Anschlusskonsole, Anschlussset).

6.6 Rohrleitungen am Produkt anschließen

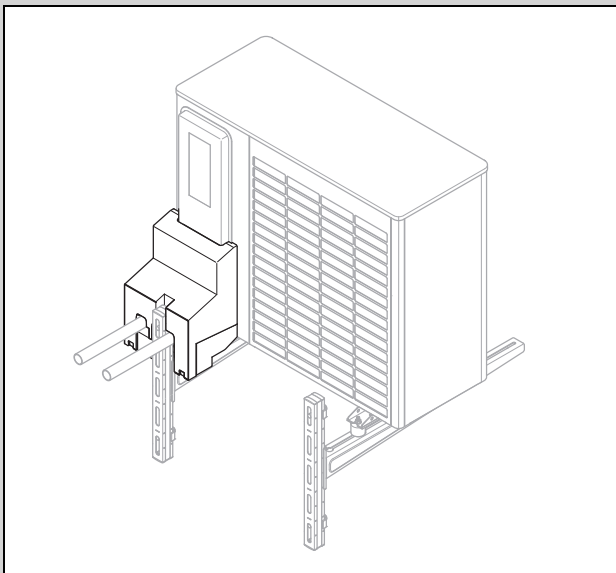
1. Entfernen Sie die Abdeckkappen an den hydraulischen Anschlüssen.

Gültigkeit: Bodenaufstellung



- ▶ Verwenden Sie die Anschlusskonsole und beiliegende Bauteile aus dem Zubehör.
- ▶ Prüfen Sie alle Anschlüsse auf Dichtheit.

Gültigkeit: Wandmontage



- ▶ Verwenden Sie die Anschlusskonsole und beiliegenden Bauteile aus dem Zubehör.
- ▶ Prüfen Sie alle Anschlüsse auf Dichtheit.

6.7 Hydraulikinstallation abschließen

1. Installieren Sie abhängig von der Anlagenkonfiguration weitere erforderliche sicherheitsrelevante Komponenten.
2. Wenn das Produkt nicht an der höchsten Stelle im Heizkreis installiert ist, dann installieren Sie an erhöhten Stellen, wo sich Luft sammeln kann, zusätzliche Entlüftungsventile.
3. Prüfen Sie alle Anschlüsse auf Dichtheit.

6.8 Option: Produkt an ein Schwimmbad anschließen

1. Schließen Sie den Heizkreis des Produkts nicht direkt an ein Schwimmbad an.
2. Verwenden Sie einen geeigneten Trennwärmetauscher und die weiteren für diese Installation erforderlichen Komponenten.

7 Elektroinstallation

Dieses Gerät stimmt mit IEC 61000-3-12 unter der Voraussetzung überein, dass die Kurzschlussleistung S_{sc} am Anschlusspunkt der Kundenanlage mit dem öffentlichen Netz größer oder gleich 33 ist. Es liegt in der Verantwortung des Installateurs oder Betreibers des Gerätes, sicherzustellen, falls erforderlich nach Rücksprache mit dem Netzbetreiber, dass dieses Gerät nur an einem Anschlusspunkt mit einem S_{sc} -Wert, der größer oder gleich 33 ist, angeschlossen wird.

7.1 Elektroinstallation vorbereiten



Gefahr!

Lebensgefahr durch Stromschlag bei unsachgemäßem elektrischen Anschluss!

Ein unsachgemäß ausgeführter elektrischer Anschluss kann die Betriebssicherheit des Produkts beeinträchtigen und zu Personen- und Sachschäden führen.

- ▶ Führen Sie die Elektroinstallation nur durch, wenn Sie ausgebildeter Fachhandwerker und für diese Arbeit qualifiziert sind.

1. Beachten Sie die technischen Anschlussbedingungen für den Anschluss an das Niederspannungsnetz des Energieversorgungsunternehmens.
2. Ermitteln Sie, ob die Funktion EVU-Sperre für das Produkt vorgesehen ist, und wie die Stromversorgung des Produkts, je nach Art der Abschaltung, ausgeführt werden soll.
3. Ermitteln Sie über das Typenschild, ob das Produkt einen elektrischen Anschluss 1~/230V oder 3~/400V benötigt.
4. Ermitteln Sie über das Typenschild den Bemessungsstrom des Produkts. Leiten Sie davon die passenden Leitungsquerschnitte für die elektrischen Leitungen ab.
5. Bereiten Sie das Verlegen der elektrischen Leitungen vom Gebäude durch die Wanddurchführung zum Produkt vor. Wenn die Leitungslänge 10 m übersteigt, dann bereiten Sie die voneinander getrennte Verlegung von Netzanschlussleitung und Sensor-/Busleitung vor.

7.2 Anforderungen an die Netzspannungsqualität

Für die Netzspannung des 1-phasigen 230V-Netzes muss eine Toleranz von +10 % bis -15 % gegeben sein.

Für die Netzspannung des 3-phasigen 400V-Netzes muss eine Toleranz von +10 % bis -15 % gegeben sein. Für die Spannungsdifferenz zwischen den einzelnen Phasen muss eine Toleranz +2 % gegeben sein.

7.3 Anforderungen an elektrische Komponenten

Für den Netzanschluss sind flexible Schlauchleitungen zu verwenden, die für die Verlegung im Freien geeignet sind. Die Spezifikation muss mindestens dem Standard 60245 IEC 57 mit dem Kurzzeichen H05RN-F entsprechen.

Die elektrischen Trennvorrichtungen müssen eine Kontaktöffnung von mindestens 3 mm aufweisen.

Für die elektrische Absicherung sind träge Sicherungen mit Charakteristik C zu verwenden. Bei 3-phasigem Netzanschluss müssen die Sicherungen 3-polig schaltend sein.

Für den Personenschutz sind, soweit für den Installationsort vorgeschrieben, allstromsensitive Fehlerstrom-Schutzschalter Typ B zu verwenden.

Für die eBUS-Leitung dürfen keine Leitungen mit verdrihten Adernpaaren verwendet werden.

7.4 Elektrische Trennvorrichtung

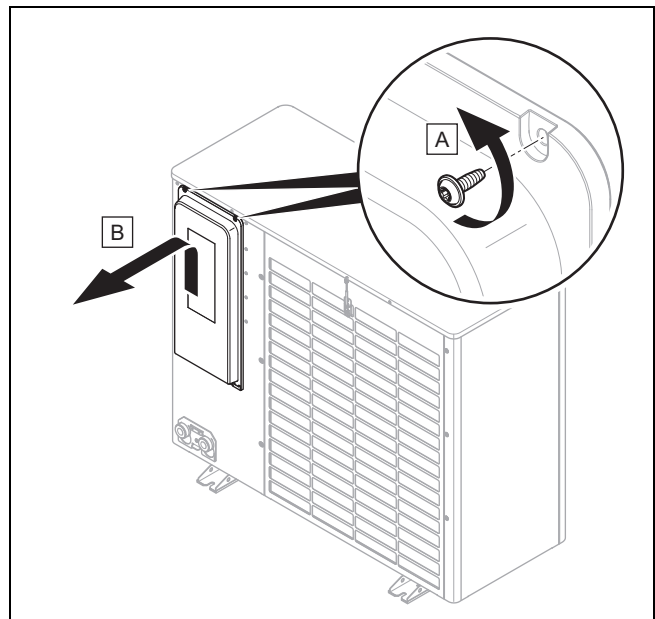
Die elektrische Trennvorrichtung wird in dieser Anleitung auch als Trennschalter bezeichnet. Als Trennschalter wird üblicherweise die Sicherung beziehungsweise der Leitungsschutzschalter verwendet, der im Zähler-/Sicherungskasten des Gebäudes verbaut ist.

7.5 Komponenten für Funktion EVU-Sperre installieren

Bei der Funktion EVU-Sperre wird die Wärmeerzeugung der Wärmepumpe zeitweise durch das Energieversorgungsunternehmen abgeschaltet. Die Abschaltung kann auf zwei Arten erfolgen:

1. Das Signal für die Abschaltung wird auf den Anschluss S21 der Inneneinheit geleitet.
 2. Das Signal der Abschaltung wird auf ein bauseits installiertes Trennschütz im Zähler-/Sicherungskasten geleitet.
- ▶ Wenn die Funktion EVU-Sperre vorgesehen ist, dann installieren und verdrahten Sie zusätzliche Komponenten im Zähler-/Sicherungskasten des Gebäudes.
 - ▶ Folgen Sie dazu dem Schaltplan im Anhang der Installationsanleitung zur Inneneinheit.

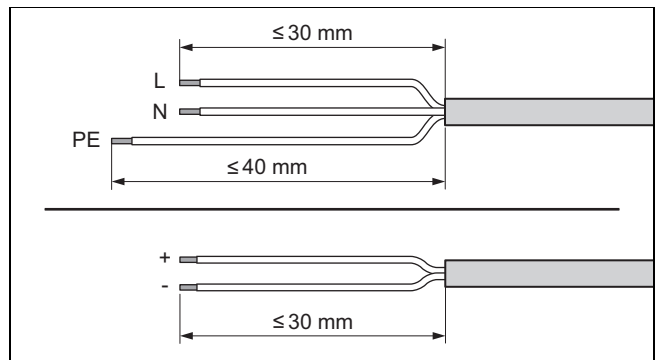
7.6 Abdeckung der elektrischen Anschlüsse demontieren



1. Beachten Sie, dass die Abdeckung eine sicherheitsrelevante Abdichtung enthält, die bei einer Undichtigkeit im Kältemittelkreis wirksam sein muss.
2. Demontieren Sie die Abdeckung wie in der Abbildung dargestellt, ohne die umlaufende Dichtung zu beschädigen.

7.7 Elektrische Leitung entmanteln

1. Kürzen Sie die elektrische Leitung bei Bedarf.



2. Entmanteln Sie die elektrische Leitung wie in der Abbildung dargestellt. Achten Sie dabei darauf, die Isolierungen der einzelnen Adern nicht zu beschädigen.
3. Versehen Sie die abisolierten Enden der Adern mit Aderendhülsen, um Kurzschlüsse durch lose Einzeldrähte zu vermeiden.

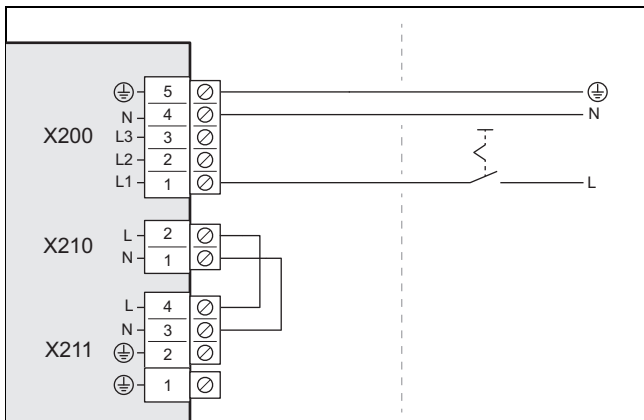
7.8 Stromversorgung herstellen, 1~/230V

► Ermitteln Sie die Anschlussart:

Fall	Anschlussart
EVU-Sperre nicht vorgesehen	einfache Stromversorgung
EVU-Sperre vorgesehen, Abschaltung über Anschluss S21	
EVU-Sperre vorgesehen, Abschaltung über Trennschütz	zweifache Stromversorgung

7.8.1 1~/230V, einfache Stromversorgung

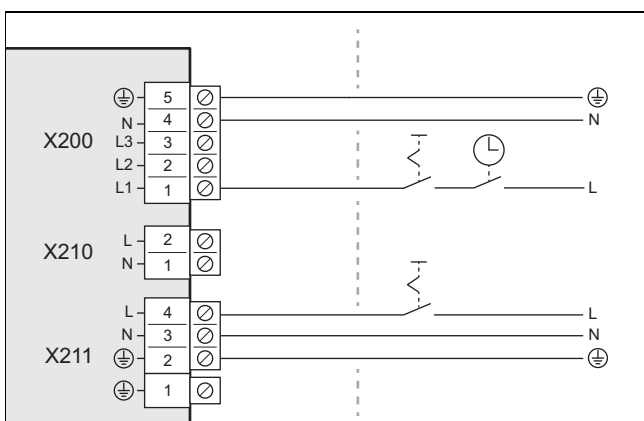
1. Installieren Sie für das Produkt, falls für den Installationsort vorgeschrieben, einen Fehlerstrom-Schutzschalter.



2. Installieren Sie für das Produkt im Gebäude einen Trennschalter, wie in der Abbildung dargestellt.
3. Verwenden Sie eine 3-polige Netzanschlussleitung. Führen Sie diese vom Gebäude durch die Wanddurchführung zum Produkt.
4. Schließen Sie die Netzanschlussleitung im Schaltkasten am Anschluss X200 an.
5. Befestigen Sie die Netzanschlussleitung mit der Zugentlastungsklemme.

7.8.2 1~/230V, zweifache Stromversorgung

1. Installieren Sie für das Produkt, falls für den Installationsort vorgeschrieben, zwei Fehlerstrom-Schutzschalter.



2. Installieren Sie für das Produkt im Gebäude ein Trennschütz, wie in der Abbildung dargestellt.
3. Installieren Sie für das Produkt im Gebäude zwei Trennschalter, wie in der Abbildung dargestellt.

4. Verwenden Sie zwei 3-polige Netzanschlussleitungen. Führen Sie diese vom Gebäude durch die Wanddurchführung zum Produkt.
5. Schließen Sie die Netzanschlussleitung (vom Wärmepumpen-Stromzähler) im Schaltkasten am Anschluss X200 an.
6. Entfernen Sie die 2-polige Brücke am Anschluss X210.
7. Schließen Sie die Netzanschlussleitung (vom Haushaltsstromzähler) am Anschluss X211 an.
8. Befestigen Sie die Netzanschlussleitungen mit den Zugentlastungsklemmen.

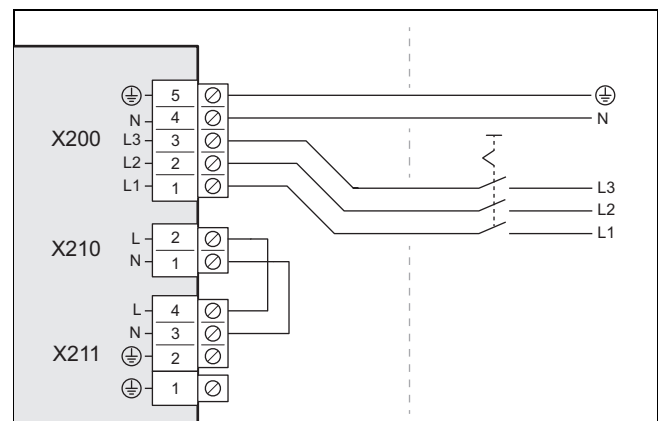
7.9 Stromversorgung herstellen, 3~/400V

► Ermitteln Sie die Anschlussart:

Fall	Anschlussart
EVU-Sperre nicht vorgesehen	einfache Stromversorgung
EVU-Sperre vorgesehen, Abschaltung über Anschluss S21	
EVU-Sperre vorgesehen, Abschaltung über Trennschütz	zweifache Stromversorgung

7.9.1 3~/400V, einfache Stromversorgung

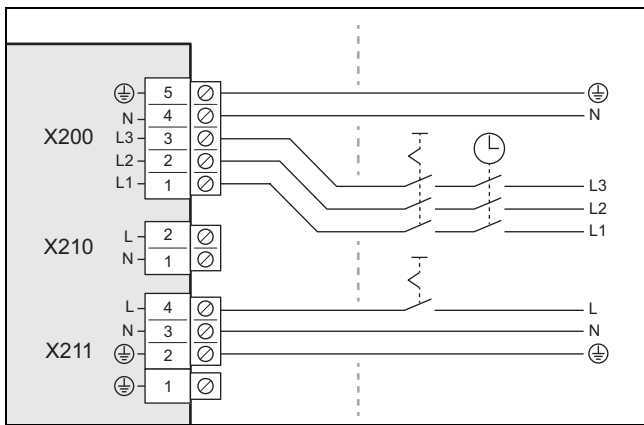
1. Installieren Sie für das Produkt, falls für den Installationsort vorgeschrieben, einen Fehlerstrom-Schutzschalter.



2. Installieren Sie für das Produkt im Gebäude einen Trennschalter, wie in der Abbildung dargestellt.
3. Verwenden Sie eine 5-polige Netzanschlussleitung. Führen Sie diese vom Gebäude durch die Wanddurchführung zum Produkt.
4. Schließen Sie die Netzanschlussleitung im Schaltkasten am Anschluss X200 an.
5. Befestigen Sie die Netzanschlussleitung mit der Zugentlastungsklemme.

7.9.2 3~/400V, zweifache Stromversorgung

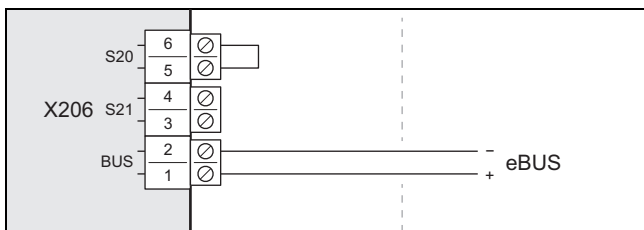
1. Installieren Sie für das Produkt, falls für den Installationsort vorgeschrieben, zwei Fehlerstrom-Schutzschalter.



2. Installieren Sie für das Produkt im Gebäude ein Trennschütz, wie in der Abbildung dargestellt.
3. Installieren Sie für das Produkt zwei Trennschalter, wie in der Abbildung dargestellt.
4. Verwenden Sie eine 5-polige Netzanschlussleitung (vom Wärmepumpen-Stromzähler) und eine 3-polige Netzanschlussleitung (vom Haushaltsstromzähler). Führen Sie diese vom Gebäude durch die Wanddurchführung zum Produkt.
5. Schließen Sie die 5-polige Netzanschlussleitung im Schaltkasten am Anschluss X200 an.
6. Entfernen Sie die 2-polige Brücke am Anschluss X210.
7. Schließen Sie die 3-polige Netzanschlussleitung am Anschluss X211 an.
8. Befestigen Sie die Netzanschlussleitungen mit den Zugentlastungsklemmen.

7.10 eBUS-Leitung anschließen

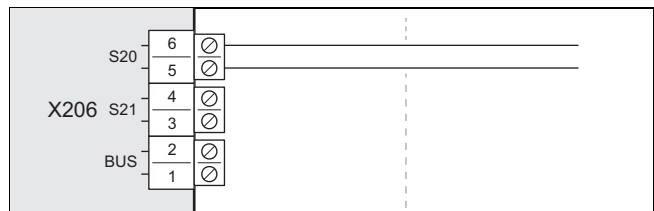
1. Verwenden Sie eine 2-polige eBUS-Leitung mit einem Aderquerschnitt von mindestens 0,75 mm². Führen Sie diese vom Gebäude durch die Wanddurchführung zum Produkt.



2. Schließen Sie die eBUS-Leitung am Anschluss X206, BUS an.
3. Befestigen Sie die eBUS-Leitung mit der Zugentlastungsklemme.

7.11 Maximalthermostat anschließen

1. Verwenden Sie ein 2-polige Leitung mit einem Aderquerschnitt von mindestens 0,75 mm². Führen Sie diese vom Gebäude durch die Wanddurchführung zum Produkt.



2. Entfernen Sie die Brücke am Anschluss X206, S20. Schließen Sie die Leitung hier an.
3. Befestigen Sie die Leitung mit der Zugentlastungsklemme.

7.12 Zubehöre anschließen

- ▶ Beachten Sie den Verbindungsschaltplan im Anhang.

7.13 Abdeckung der elektrischen Anschlüsse montieren

1. Beachten Sie, dass die Abdeckung eine sicherheitsrelevante Abdichtung enthält, die bei einer Undichtigkeit im Kältemittelkreis wirksam sein muss.
2. Befestigen Sie die Abdeckung durch Absenken in der Arretierung am unteren Rand.
3. Befestigen Sie die Abdeckung mit zwei Schrauben am oberen Rand.

8 Inbetriebnahme

8.1 Vor dem Einschalten prüfen

- ▶ Prüfen Sie, ob alle hydraulischen Anschlüsse korrekt ausgeführt sind.
- ▶ Prüfen Sie, ob alle elektrischen Anschlüsse korrekt ausgeführt sind.
- ▶ Prüfen Sie, je nach Anschlussart, ob ein oder zwei Trennschalter installiert sind.
- ▶ Prüfen Sie, falls für den Installationsort vorgeschrieben, ob ein Fehlerstrom-Schutzschalter installiert ist.
- ▶ Lesen Sie die Betriebsanleitung durch.
- ▶ Stellen Sie sicher, dass nach der Aufstellung bis zum Einschalten des Produkts mindestens 30 Minuten vergangen sind.
- ▶ Stellen Sie sicher, dass die Abdeckung der elektrischen Anschlüsse montiert ist.

8.2 Produkt einschalten

- ▶ Schalten Sie im Gebäude alle Trennschalter ein, die mit dem Produkt verbunden sind.

8.3 Heizwasser/Füll- und Ergänzungswasser prüfen und aufbereiten



Vorsicht!

Risiko eines Sachschadens durch minderwertiges Heizwasser

- ▶ Sorgen Sie für Heizwasser von ausreichender Qualität.

- ▶ Bevor Sie die Anlage befüllen oder nachfüllen, überprüfen Sie die Qualität des Heizwassers.

Qualität des Heizwassers überprüfen

- ▶ Entnehmen Sie ein wenig Wasser aus dem Heizkreis.
- ▶ Prüfen Sie das Aussehen des Heizwassers.
- ▶ Wenn Sie sedimentierende Stoffe feststellen, dann müssen Sie die Anlage abschlammen.
- ▶ Kontrollieren Sie mit einem Magnetstab, ob Magnetit (Eisenoxid) vorhanden ist.
- ▶ Wenn Sie Magnetit feststellen, dann reinigen Sie die Anlage und treffen Sie geeignete Maßnahmen zum Korrosionsschutz. Oder bauen Sie einen Magnetitabscheider ein.
- ▶ Kontrollieren Sie den pH-Wert des entnommenen Wassers bei 25 °C.
- ▶ Bei Werten unter 8,2 oder über 10,0 reinigen Sie die Anlage und bereiten Sie das Heizwasser auf.
- ▶ Stellen Sie sicher, dass kein Sauerstoff ins Heizwasser dringen kann.

Füll- und Ergänzungswasser prüfen

- ▶ Messen Sie die Härte des Füll- und Ergänzungswassers, bevor Sie die Anlage befüllen.

Füll- und Ergänzungswasser aufbereiten

- ▶ Beachten Sie zur Aufbereitung des Füll- und Ergänzungswassers die geltenden nationalen Vorschriften und technischen Regeln.

Gültigkeit: Deutschland

- ▶ Beachten Sie insb. VDI-Richtlinie 2035, Blatt 1 und 2.

Sofern nationale Vorschriften und technische Regeln keine höheren Anforderungen stellen, gilt:

Sie müssen das Heizwasser aufbereiten,

- wenn die gesamte Füll- und Ergänzungswassermenge während der Nutzungsdauer der Anlage das Dreifache des Nennvolumens der Heizungsanlage überschreitet oder
- wenn die in der nachfolgenden Tabelle genannten Richtwerte nicht eingehalten werden oder
- wenn der pH-Wert des Heizwassers unter 8,2 oder über 10,0 liegt.

Gültigkeit: Belgien ODER Belgien ODER Belgien ODER Deutschland ODER Schweiz

Gesamt- heizleistung	Wasserhärte bei spezifischem Anlagenvolumen ¹⁾					
	≤ 20 l/kW		> 20 l/kW ≤ 50 l/kW		> 50 l/kW	
kW	°dH	mol/m ³	°dH	mol/m ³	°dH	mol/m ³
< 50	< 16,8	< 3	11,2	2	0,11	0,02
> 50 bis ≤ 200	11,2	2	8,4	1,5	0,11	0,02
> 200 bis ≤ 600	8,4	1,5	0,11	0,02	0,11	0,02
> 600	0,11	0,02	0,11	0,02	0,11	0,02

1) Liter Nenninhalt/Heizleistung; bei Mehrkesselanlagen ist die kleinste Einzel-Heizleistung einzusetzen.

Gültigkeit: Schweiz ODER Schweiz

Gesamt- heizleistung	Wasserhärte bei spezifischem Anlagenvolumen ¹⁾					
	≤ 20 l/kW		> 20 l/kW ≤ 50 l/kW		> 50 l/kW	
kW	°fH	mol/m ³	°fH	mol/m ³	°fH	mol/m ³
< 50	< 30	< 3	20	2	0,2	0,02
> 50 bis ≤ 200	20	2	15	1,5	0,2	0,02
> 200 bis ≤ 600	15	1,5	0,2	0,02	0,2	0,02
> 600	0,2	0,02	0,2	0,02	0,2	0,02

1) Liter Nenninhalt/Heizleistung; bei Mehrkesselanlagen ist die kleinste Einzel-Heizleistung einzusetzen.

Gültigkeit: Belgien ODER Belgien ODER Belgien ODER Deutschland ODER Schweiz ODER Schweiz ODER Schweiz



Vorsicht!

Risiko eines Sachschadens durch Anreicherung des Heizwassers mit ungeeigneten Zusatzstoffen!

Ungeeignete Zusatzstoffe können zu Veränderungen an Bauteilen, Geräuschen im Heizbetrieb und evtl. zu weiteren Folgeschäden führen.

- ▶ Verwenden Sie keine ungeeigneten Frost- und Korrosionsschutzmittel, Biozide und Dichtmittel.

Bei ordnungsgemäßer Verwendung folgender Zusatzstoffe wurden an unseren Produkten bislang keine Unverträglichkeiten festgestellt.

- ▶ Befolgen Sie bei der Verwendung unbedingt die Anleitungen des Herstellers des Zusatzstoffs.

Für die Verträglichkeit jedweder Zusatzstoffe im übrigen Heizungssystem und deren Wirksamkeit übernehmen wir keine Haftung.

Zusatzstoffe für Reinigungsmaßnahmen (anschließendes Ausspülen erforderlich)

- Adey MC3+
- Adey MC5
- Fernox F3
- Sentinel X 300
- Sentinel X 400

Zusatzstoffe zum dauerhaften Verbleib in der Anlage

- Adey MC1+
- Fernox F1
- Fernox F2
- Sentinel X 100
- Sentinel X 200

Zusatzstoffe zum Frostschutz zum dauerhaften Verbleib in der Anlage

- Adey MC ZERO
- Fernox Antifreeze Alphi 11
- Sentinel X 500

- ▶ Wenn Sie die o. g. Zusatzstoffe eingesetzt haben, dann informieren Sie den Betreiber über die notwendigen Maßnahmen.
- ▶ Informieren Sie den Betreiber über die notwendigen Verhaltensweisen zum Frostschutz.

8.4 Heizkreis befüllen und entlüften

Gültigkeit: Direktanbindung

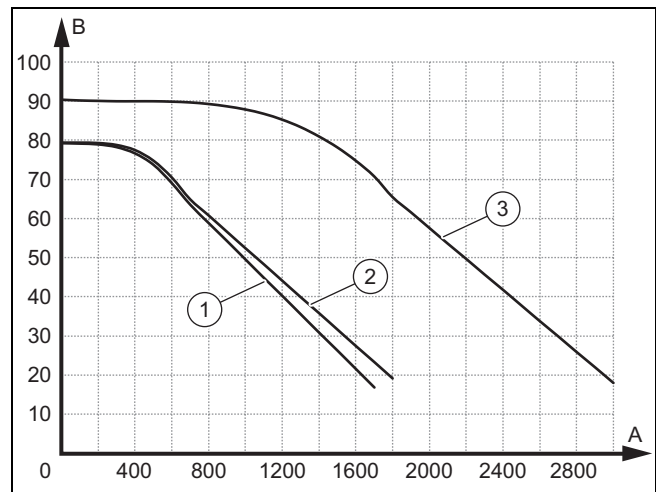
- ▶ Befüllen Sie das Produkt über den Rücklauf mit Heizwasser. Erhöhen Sie den Fülldruck langsam, bis der gewünschte Betriebsdruck erreicht ist.
 - Betriebsdruck: 0,15 bis 0,2 MPa (1,5 bis 2,0 bar)
- ▶ Aktivieren Sie das Entlüftungsprogramm am Regler der Inneneinheit.
- ▶ Überprüfen Sie während des Entlüftungsvorgangs den Anlagendruck. Wenn der Druck abfällt, dann füllen Sie Heizwasser nach, bis der gewünschte Betriebsdruck wieder erreicht ist.

Gültigkeit: Systemtrennung

- ▶ Befüllen Sie das Produkt und den primären Heizkreis über den Rücklauf mit einem Frostschutz-Wasser-Gemisch (44 % vol. Propylenglykol und 56 % vol. Wasser). Erhöhen Sie den Fülldruck langsam, bis der gewünschte Betriebsdruck erreicht ist.
 - Betriebsdruck: 0,15 bis 0,2 MPa (1,5 bis 2,0 bar)
- ▶ Aktivieren Sie das Entlüftungsprogramm am Regler der Inneneinheit.
- ▶ Überprüfen Sie während des Entlüftungsvorgangs den Anlagendruck. Wenn der Druck abfällt, dann füllen Sie mit Frostschutz-Wasser-Gemisch nach, bis der gewünschte Betriebsdruck wieder erreicht ist.
- ▶ Befüllen Sie den sekundären Heizkreis mit Heizwasser. Erhöhen Sie den Fülldruck langsam, bis der gewünschte Betriebsdruck erreicht ist.
 - Betriebsdruck: 0,15 bis 0,2 MPa (1,5 bis 2,0 bar)
- ▶ Aktivieren Sie die Heizungspumpe am Regler der Inneneinheit.
- ▶ Überprüfen Sie während des Entlüftungsvorgangs den Anlagendruck. Wenn der Druck abfällt, dann füllen Sie Heizwasser nach, bis der gewünschte Betriebsdruck wieder erreicht ist.

8.5 Verfügbarer Restförderdruck

Die folgenden Kennlinien gelten für den Heizkreis der Außeneinheit und beziehen sich auf eine Heizwassertemperatur von 20 °C.



A	Volumenstrom, in l/h	2	VWL 65/6 und VWL 75/6
B	Restförderdruck, in kPa	3	VWL 105/6 und VWL 125/6
1	VWL 35/6 und VWL 55/6		

9 Übergabe an den Betreiber

9.1 Betreiber unterrichten

- ▶ Erläutern Sie dem Betreiber den Betrieb. Informieren Sie ihn, ob eine Systemtrennung vorliegt, und wie die Frostschutzfunktion sichergestellt wird.
- ▶ Weisen Sie den Betreiber besonders auf die Sicherheitshinweise hin.
- ▶ Weisen Sie den Betreiber auf die besonderen Gefahren und Verhaltensregeln hin, die mit dem Kältemittel R290 verbunden sind.
- ▶ Informieren Sie den Betreiber über die Notwendigkeit einer regelmäßigen Wartung.

10 Störungsbehebung

10.1 Fehlermeldungen

Im Fehlerfall wird ein Fehlercode auf dem Display des Reglers der Inneneinheit angezeigt.

- ▶ Nutzen Sie die Tabelle Fehlermeldungen (→ Installationsanleitung zur Inneneinheit, Anhang).

10.2 Andere Störungen

- ▶ Nutzen Sie die Tabelle Störungsbehebung (→ Installationsanleitung zur Inneneinheit, Anhang).

11 Inspektion und Wartung

11.1 Inspektion und Wartung vorbereiten

- ▶ Führen Sie die Arbeiten nur dann aus, wenn Sie fachkundig sind und über Kenntnisse der besonderen Eigenschaften und Gefahren des Kältemittels R290 verfügen.



Gefahr!

Lebensgefahr durch Feuer oder Explosion bei Undichtigkeit im Kältemittelkreis!

Das Produkt enthält das brennbare Kältemittel R290. Bei einer Undichtigkeit kann austretendes Kältemittel durch Vermischung mit Luft eine brennbare Atmosphäre bilden. Es besteht Feuer- und Explosionsgefahr.

- ▶ Wenn Sie am geöffneten Produkt arbeiten, dann stellen Sie vor Beginn der Arbeiten mit einem Gaslecksuchgerät sicher, dass keine Undichtigkeit vorliegt.
- ▶ Im Falle einer Undichtigkeit: Schließen Sie das Gehäuse des Produkts, informieren Sie den Betreiber, und verständigen Sie den Kundendienst.
- ▶ Halten Sie alle Zündquellen vom Produkt fern. Insbesondere offene Flammen, heiße Oberflächen mit mehr als 370 °C, nicht zündquellenfreie elektrische Geräte, und statische Entladungen.
- ▶ Sorgen Sie für eine ausreichende Belüftung rund um das Produkt.
- ▶ Sorgen Sie mit einer Einschränkung dafür, dass Unbefugte den Schutzbereich nicht betreten.

- ▶ Beachten Sie die grundlegenden Sicherheitsregeln, bevor Sie Inspektions- und Wartungsarbeiten durchführen oder Ersatzteile einbauen.
- ▶ Beachten Sie bei Arbeiten auf einem Flachdach die Regeln zur Arbeitssicherheit. (→ Kapitel 5.9)
- ▶ Schalten Sie im Gebäude alle Trennschalter aus, die mit dem Produkt verbunden sind.
- ▶ Trennen Sie das Produkt von der Stromversorgung, stellen Sie jedoch sicher, dass die Erdung des Produkts weiterhin gewährleistet ist.
- ▶ Wenn Sie am Produkt arbeiten, dann schützen Sie alle elektrischen Komponenten vor Spritzwasser.

11.2 Arbeitsplan und Intervalle beachten

- ▶ Halten Sie die genannten Intervalle ein. Führen Sie alle genannten Arbeiten durch (→ Anhang D).

11.3 Ersatzteile beschaffen

Die Originalbauteile des Geräts sind im Zuge der CE-Konformitätsprüfung mitzertifiziert worden. Informationen über die verfügbaren Vaillant Originalersatzteile erhalten Sie unter der auf der Rückseite angegebenen Kontaktadresse.

- ▶ Wenn Sie bei der Wartung oder Reparatur Ersatzteile benötigen, dann verwenden Sie ausschließlich Vaillant Originalersatzteile.

11.4 Wartungsarbeiten durchführen

11.4.1 Schutzbereich überprüfen

- ▶ Überprüfen Sie, ob im Nahbereich rund um das Produkt der definierte Schutzbereich eingehalten ist. (→ Kapitel 4.1)
- ▶ Kontrollieren Sie, dass keine nachträglichen baulichen Veränderungen oder Installationen vorgenommen wurden, die den Schutzbereich verletzen.

11.4.2 Produkt reinigen

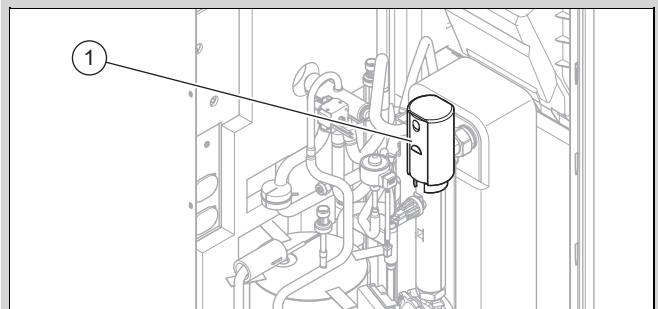
- ▶ Reinigen Sie das Produkt nur dann, wenn alle Verkleidungsteile und Abdeckungen montiert sind.
- ▶ Reinigen Sie das Produkt nicht mit einem Hochdruckreiniger oder einem gerichteten Wasserstrahl.
- ▶ Reinigen Sie das Produkt mit einem Schwamm und warmen Wasser mit Reinigungsmittel.
- ▶ Verwenden Sie keine Scheuermittel. Verwenden Sie keine Lösungsmittel. Verwenden Sie keine chlor- oder ammoniakhaltigen Reinigungsmittel.

11.4.3 Verkleidungsteile demontieren

1. Prüfen Sie vor dem Demontieren von Verkleidungsteilen mit einem Gaslecksuchgerät, ob Kältemittel austritt.
2. Demontieren Sie die Verkleidungsteile, soweit für die folgenden Wartungsarbeiten erforderlich.

11.4.4 Entlüftungsventil schließen

Bedingung: Nur bei der ersten Wartung



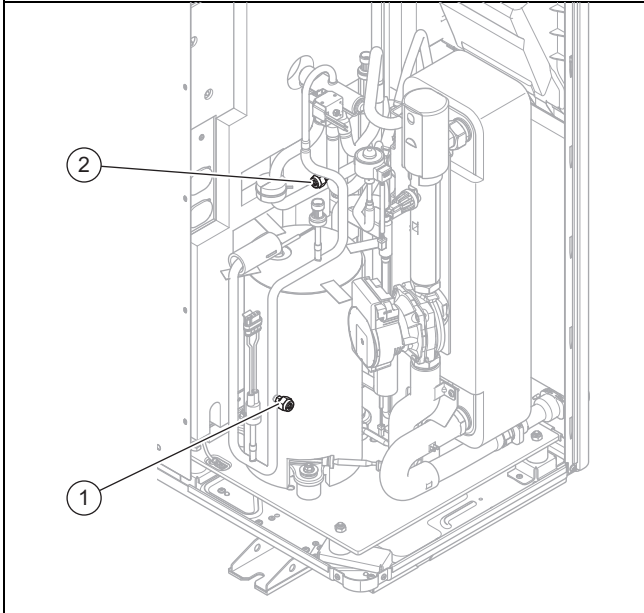
- ▶ Schließen Sie das Entlüftungsventil (1).

11.4.5 Verdampfer, Ventilator und Kondensatablauf überprüfen

1. Reinigen Sie die Spalte zwischen den Lamellen mit einer weichen Bürste. Vermeiden Sie dabei, dass die Lamellen verbogen werden.
2. Entfernen Sie Schmutz und Ablagerungen.
3. Ziehen Sie gegebenenfalls verbogene Lamellen mit einem Lamellenkamm glatt.
4. Drehen Sie den Ventilator mit der Hand.
5. Überprüfen Sie den Ventilator auf freien Lauf.

6. Entfernen Sie den Schmutz, der sich auf der Kondensatwanne oder in der Kondensatablaufleitung angesammelt hat.
7. Kontrollieren Sie den freien Ablauf von Wasser. Gießen Sie dazu etwa 1 Liter Wasser in die Kondensatwanne.
8. Stellen Sie sicher, dass der Heizdraht in den Kondensatablaufrichter eingeführt ist.

11.4.6 Kältemittelkreis überprüfen



1. Überprüfen Sie, ob die Bauteile und Rohrleitungen frei von Verschmutzung und Korrosion sind.
2. Überprüfen Sie die Abdeckkappen (1) und (2) der Wartungsanschlüsse auf festen Sitz.

11.4.7 Kältemittelkreis auf Dichtheit prüfen

1. Prüfen Sie, ob die Komponenten im Kältemittelkreis und die Kältemittelleitungen frei von Beschädigungen, Korrosion und Ölaustritt sind.
2. Überprüfen Sie den Kältemittelkreis mit einem Gaslecksuchgerät auf Dichtheit. Kontrollieren Sie dabei alle Komponenten und Rohrleitungen.
3. Dokumentieren Sie das Ergebnis der Dichtheitsprüfung im Anlagenbuch.

11.4.8 Elektrische Anschlüsse und elektrische Leitungen prüfen

1. Prüfen Sie am Anschlusskastens, ob die Abdichtung frei von Beschädigungen ist.
2. Prüfen Sie im Anschlusskasten die elektrischen Leitungen auf festen Sitz in den Steckern oder Klemmen.
3. Prüfen Sie im Anschlusskasten die Erdung.
4. Prüfen Sie, ob das Netzanschlusskabel beschädigt ist. Wenn ein Austausch erforderlich ist, dann stellen Sie sicher, dass der Austausch durch Vaillant oder den Kundendienst oder eine ähnlich qualifizierte Person erfolgt, um Gefährdungen zu vermeiden.
5. Prüfen Sie im Gerät die elektrischen Leitungen auf festen Sitz in den Steckern oder Klemmen.
6. Prüfen Sie im Gerät, ob die elektrischen Leitungen frei von Beschädigungen sind.

11.4.9 Kleine DämpfungsfüÙe auf Verschleiß prüfen

1. Prüfen Sie, ob die DämpfungsfüÙe deutlich gestaucht sind.
2. Prüfen Sie, ob die DämpfungsfüÙe deutliche Risse enthalten.
3. Prüfen Sie, ob an der Verschraubung der DämpfungsfüÙe erhebliche Korrosion aufgetreten ist.
4. Beschaffen und montieren Sie gegebenenfalls neue DämpfungsfüÙe.

11.5 Inspektion und Wartung abschließen

- ▶ Montieren Sie die Verkleidungsteile.
- ▶ Schalten Sie die Stromversorgung und das Produkt ein.
- ▶ Nehmen Sie das Produkt in Betrieb.
- ▶ Führen Sie einen Betriebstest und eine Sicherheitsüberprüfung durch.

12 Reparatur und Service

12.1 Reparatur- und Servicearbeiten am Kältemittelkreis vorbereiten

Führen Sie Arbeiten nur dann aus, wenn Sie spezifische kältetechnische Fachkenntnisse haben und im Umgang mit dem Kältemittel R290 fachkundig sind.



Gefahr!

Lebensgefahr durch Feuer oder Explosion bei Undichtheit im Kältemittelkreis!

Das Produkt enthält das brennbare Kältemittel R290. Bei einer Undichtheit kann austretendes Kältemittel durch Vermischung mit Luft eine brennbare Atmosphäre bilden. Es besteht Feuer- und Explosionsgefahr.

- ▶ Wenn Sie am geöffneten Produkt arbeiten, dann stellen Sie vor Beginn der Arbeiten mit einem Gaslecksuchgerät sicher, dass keine Undichtheit vorliegt.
- ▶ Im Falle einer Undichtheit: Schließen Sie das Gehäuse des Produkts, informieren Sie den Betreiber, und verständigen Sie den Kundendienst.
- ▶ Halten Sie alle Zündquellen vom Produkt fern. Insbesondere offene Flammen, heiÙe Oberflächen mit mehr als 370 °C, nicht zündquellenfreie elektrische Geräte, und statische Entladungen.
- ▶ Sorgen Sie für eine ausreichende Belüftung rund um das Produkt.
- ▶ Sorgen Sie mit einer Einschränkung dafür, dass Unbefugte den Schutzbereich nicht betreten.

- ▶ Schalten Sie im Gebäude alle Trennschalter aus, die mit dem Produkt verbunden sind.
- ▶ Trennen Sie das Produkt von der Stromversorgung, stellen Sie jedoch sicher, dass die Erdung des Produkts weiterhin gewährleistet ist.

- ▶ Schranken Sie den Arbeitsbereich ein und stellen Sie Warnschilder auf.
- ▶ Tragen Sie eine persönliche Schutzausrüstung und führen Sie einen Feuerlöscher mit.
- ▶ Verwenden Sie nur sichere, für das Kältemittel R290 zugelassene Geräte und Werkzeuge.
- ▶ Überwachen Sie die Atmosphäre im Arbeitsbereich mit einem geeigneten, bodennah positionierten Gaswarngerät.
- ▶ Entfernen Sie jegliche Zündquellen, z. B. nicht funkenfreie Werkzeuge. Ergreifen Sie Schutzmaßnahmen gegen statische Entladungen.
- ▶ Demontieren Sie den Verkleidungsdeckel, die Frontverkleidung und die rechte Seitenverkleidung.

12.2 Kältemittel aus dem Produkt entfernen



Gefahr!

Lebensgefahr durch Feuer oder Explosion beim Entfernen des Kältemittels!

Das Produkt enthält das brennbare Kältemittel R290. Das Kältemittel kann durch Vermischung mit Luft eine brennbare Atmosphäre bilden. Es besteht Feuer- und Explosionsgefahr.

- ▶ Führen Sie die Arbeiten nur dann aus, wenn Sie im Umgang mit dem Kältemittel R290 fachkundig sind.
- ▶ Tragen Sie eine persönliche Schutzausrüstung und führen Sie einen Feuerlöscher mit.
- ▶ Verwenden Sie nur Werkzeuge und Geräte, die für das Kältemittel R290 zugelassen, und in einwandfreiem Zustand sind.
- ▶ Stellen Sie sicher, dass keine Luft in den Kältemittelkreis, in kältemittelführende Werkzeuge oder Geräte, oder in die Kältemittelflasche gelangt.
- ▶ Beachten Sie, dass das Kältemittel R290 keinesfalls in die Kanalisation eingeleitet werden darf.
- ▶ Pumpen Sie das Kältemittel nicht mit Hilfe des Kompressors in die Außeneinheit (kein pump-down).



Vorsicht!

Risiko von Sachschäden beim Entfernen des Kältemittels!

Beim Entfernen des Kältemittels kann es zu Sachschäden durch Einfrieren kommen.

- ▶ Wenn keine Systemtrennung vorliegt, dann entfernen Sie das Heizwasser aus dem Verflüssiger (Wärmetauscher), bevor das Kältemittel aus dem Produkt entfernt wird.

1. Beschaffen Sie die Werkzeuge und Geräte, die für das Entfernen des Kältemittels benötigt werden:
 - Absaugstation
 - Vakuumpumpe
 - Recyclingflasche für Kältemittel
 - Manometerbrücke
2. Verwenden Sie nur Werkzeuge und Geräte, die für das Kältemittel R290 zugelassen sind.
3. Verwenden Sie nur Recyclingflaschen, die für das Kältemittel R290 zugelassen sind, entsprechend gekennzeichnet sind, und mit einem Druckentlastungs- und Absperrventil ausgestattet sind.
4. Verwenden Sie nur Schläuche, Kupplungen und Ventile, die dicht und in einwandfreiem Zustand sind. Überprüfen Sie die Dichtheit mit einem geeigneten Gaslecksuchgerät.
5. Evakuieren Sie die Recyclingflasche.
6. Saugen Sie das Kältemittel ab. Beachten Sie die maximale Füllmenge der Recyclingflasche und überwachen Sie die Füllmenge mit einer geeichten Waage.
7. Stellen Sie sicher, dass keine Luft in den Kältemittelkreis, in kältemittelführende Werkzeuge oder Geräte, oder in die Recyclingflasche gelangt.
8. Schließen Sie die Manometerbrücke sowohl an der Hochdruck- als auch an der Niederdruckseite des Kältemittelkreises an und stellen Sie sicher, dass das Expansionsventil geöffnet ist, um eine vollständige Entleerung des Kältemittelkreises zu gewährleisten.

12.3 Komponente des Kältemittelkreises ausbauen

- ▶ Spülen Sie den Kältemittelkreis mit Stickstoff.
- ▶ Evakuieren Sie den Kältemittelkreis.
- ▶ Wiederholen Sie das Spülen mit Stickstoff und das Evakuieren solange, bis sich kein Kältemittel mehr im Kältemittelkreis befindet.
- ▶ Wenn der Kompressor ausgebaut werden soll, in dem sich Kompressoröl befindet, dann evakuieren Sie mit ausreichend Unterdruck ausreichend lange, um sicherzustellen, dass sich anschließend kein brennbares Kältemittel mehr im Kompressoröl befindet.
- ▶ Stellen Sie den Atmosphärendruck her.
- ▶ Verwenden Sie einen Rohrschneider, um den Kältemittelkreis zu öffnen. Verwenden Sie kein Lötgerät und keine funkensschlagenden oder spanenden Werkzeuge.
- ▶ Bauen Sie die Komponente aus.
- ▶ Beachten Sie, dass ausgebaute Komponenten aufgrund von Ausgasung aus dem in den Komponenten enthaltenen Kompressoröl über einen längeren Zeitraum Kältemittel freisetzen können. Dies gilt insbesondere für den Kompressor. Lagern und transportieren Sie diese Komponenten an gut belüfteten Orten.

12.4 Komponente es Kältemittelkreises einbauen

- ▶ Bauen Sie die Komponente fachgerecht ein. Nutzen Sie hierzu ausschließlich Lötverfahren.
- ▶ Führen Sie eine Druckprüfung des Kältemittelkreises mit Stickstoff durch.

12.5 Produkt mit Kältemittel befüllen



Gefahr!

Lebensgefahr durch Feuer oder Explosion beim Befüllen des Kältemittels!

Das Produkt enthält das brennbare Kältemittel R290. Das Kältemittel kann durch Vermischung mit Luft eine brennbare Atmosphäre bilden. Es besteht Feuer- und Explosionsgefahr.

- ▶ Führen Sie die Arbeiten nur dann aus, wenn Sie im Umgang mit dem Kältemittel R290 fachkundig sind.
- ▶ Tragen Sie eine persönliche Schutzausrüstung und führen Sie einen Feuerlöscher mit.
- ▶ Verwenden Sie nur Werkzeuge und Geräte, die für das Kältemittel R290 zugelassen, und in einwandfreiem Zustand sind.
- ▶ Stellen Sie sicher, dass keine Luft in den Kältemittelkreis, in kältemittelführende Werkzeuge oder Geräte, oder in die Kältemittelflasche gelangt.



Vorsicht!

Risiko von Sachschäden bei Verwendung von falschem oder verunreinigtem Kältemittel!

Beim Befüllen mit falschem oder verunreinigtem Kältemittel kann das Produkt beschädigt werden.

- ▶ Verwenden Sie nur ungebrauchtes Kältemittel R290, was als solches spezifiziert ist, und eine Reinheit von mindestens 99,5 % aufweist.

1. Beschaffen Sie die Werkzeuge und Geräte, die für das Befüllen mit Kältemittel benötigt werden:
 - Vakuumpumpe
 - Kältemittelflasche
 - Waage
2. Verwenden Sie nur Werkzeuge und Geräte, die für das Kältemittel R290 zugelassen sind. Verwenden Sie nur entsprechend gekennzeichnete Kältemittelflaschen.
3. Verwenden Sie nur Schläuche, Kupplungen und Ventile, die dicht und in einwandfreiem Zustand sind. Überprüfen Sie die Dichtheit mit einem geeigneten Gaslecksuchgerät.
4. Verwenden Sie nur Schläuche, die so kurz wie möglich sind, um die darin enthaltene Kältemittelmenge zu minimieren.
5. Spülen Sie den Kältemittelkreis mit Stickstoff.
6. Evakuieren Sie den Kältemittelkreis.

7. Füllen Sie den Kältemittelkreis mit dem Kältemittel R290. Die erforderliche Füllmenge ist auf dem Typenschild des Produkts angegeben. Achten Sie besonders darauf, dass der Kältemittelkreis nicht überfüllt wird.
8. Überprüfen Sie den Kältemittelkreis mit einem Gaslecksuchgerät auf Dichtheit. Kontrollieren Sie dabei alle Komponenten und Rohrleitungen.

12.6 Reparatur- und Servicearbeit abschließen

- ▶ Montieren Sie die Verkleidungsteile.
- ▶ Schalten Sie die Stromversorgung und das Produkt ein.
- ▶ Nehmen Sie das Produkt in Betrieb. Aktivieren Sie kurzzeitig den Heizbetrieb.
- ▶ Überprüfen Sie das Produkt mit einem Gaslecksuchgerät auf Dichtheit.

13 Außerbetriebnahme

13.1 Produkt vorübergehend außer Betrieb nehmen

1. Schalten Sie im Gebäude alle Trennschalter aus, die mit dem Produkt verbunden sind.
2. Trennen Sie das Produkt von der Stromversorgung.
3. Wenn die Gefahr von Frostschäden besteht, dann entleeren Sie das Heizwasser aus dem Produkt.

13.2 Produkt endgültig außer Betrieb nehmen



Gefahr!

Lebensgefahr durch Feuer oder Explosion beim Transport von Geräten, die Kältemittel enthalten!

Das Produkt enthält das brennbare Kältemittel R290. Beim Transport von Geräten ohne Originalverpackung kann der Kältemittelkreis beschädigt und Kältemittel freigesetzt werden. Bei Vermischung mit Luft kann sich eine brennbare Atmosphäre bilden. Es besteht Feuer- und Explosionsgefahr.

- ▶ Sorgen Sie dafür, dass das Kältemittel vor dem Transport fachgerecht aus dem Produkt entfernt wird.

1. Schalten Sie im Gebäude alle Trennschalter aus, die mit dem Produkt verbunden sind.
2. Trennen Sie das Produkt von der Stromversorgung, stellen Sie jedoch sicher, dass die Erdung des Produkts weiterhin gewährleistet ist.
3. Entleeren Sie das Heizwasser aus dem Produkt.
4. Demontieren Sie den Verkleidungsdeckel, die Frontverkleidung und die rechte Seitenverkleidung.
5. Entfernen Sie das Kältemittel aus dem Produkt. (→ Kapitel 12.2)
6. Beachten Sie, dass auch nach einer vollständigen Entleerung des Kältemittelkreises weiterhin Kältemittel durch Ausgasen aus dem Kompressoröl austritt.
7. Montieren Sie die rechte Seitenverkleidung, die Frontverkleidung, und den Verkleidungsdeckel.
8. Kennzeichnen Sie das Produkt mit einem von außen gut sichtbare Aufkleber. Notieren Sie auf dem Aufkleber, dass das Produkt außer Betrieb gesetzt wurde,

und dass das Kältemittel entnommen wurde. Unterschreiben Sie den Aufkleber mit Angabe des Datums.

9. Lassen Sie das entnommene Kältemittel entsprechend den Vorschriften recyceln. Beachten Sie, dass das Kältemittel gereinigt und überprüft werden muss, bevor es erneut verwendet wird.
10. Lassen Sie das Produkt und seine Komponenten entsprechend den Vorschriften entsorgen oder recyceln.

14 Recycling und Entsorgung

14.1 Verpackung entsorgen

- ▶ Entsorgen Sie die Verpackung ordnungsgemäß.
- ▶ Beachten Sie alle relevanten Vorschriften.

14.2 Kältemittel entsorgen



Gefahr!

Lebensgefahr durch Feuer oder Explosion beim Transport von Kältemittel!

Wenn Kältemittel R290 beim Transport freigesetzt wird, dann kann sich bei Vermischung mit Luft eine brennbare Atmosphäre bilden. Es besteht Feuer- und Explosionsgefahr.

- ▶ Sorgen Sie dafür, dass das Kältemittel fachgerecht transportiert wird.

-
- ▶ Stellen Sie sicher, dass die Entsorgung des Kältemittels durch einen qualifizierten Fachhandwerker erfolgt.

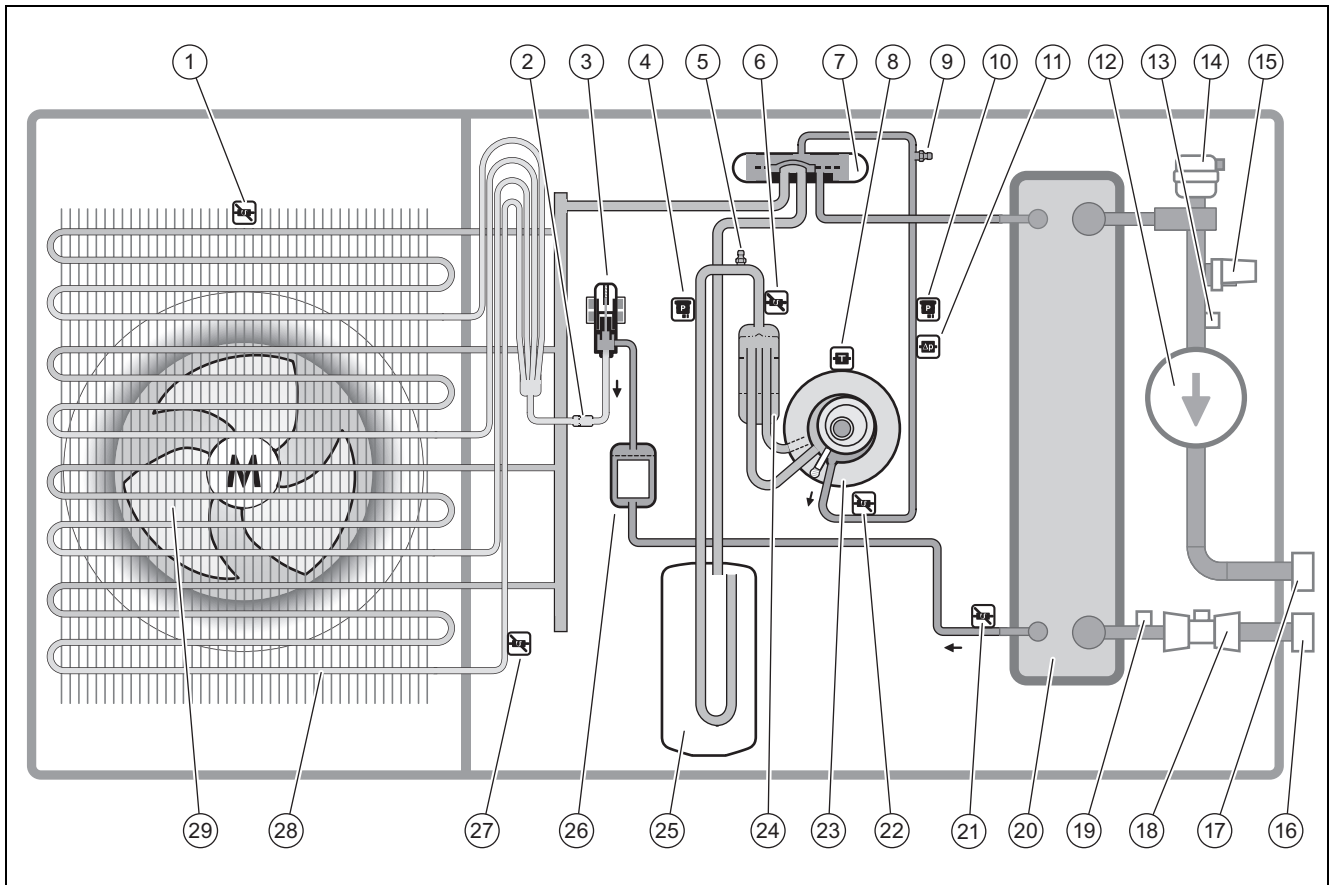
15 Kundendienst

15.1 Kundendienst

Die Kontaktdaten unseres Kundendienst finden Sie in den Country specifics.

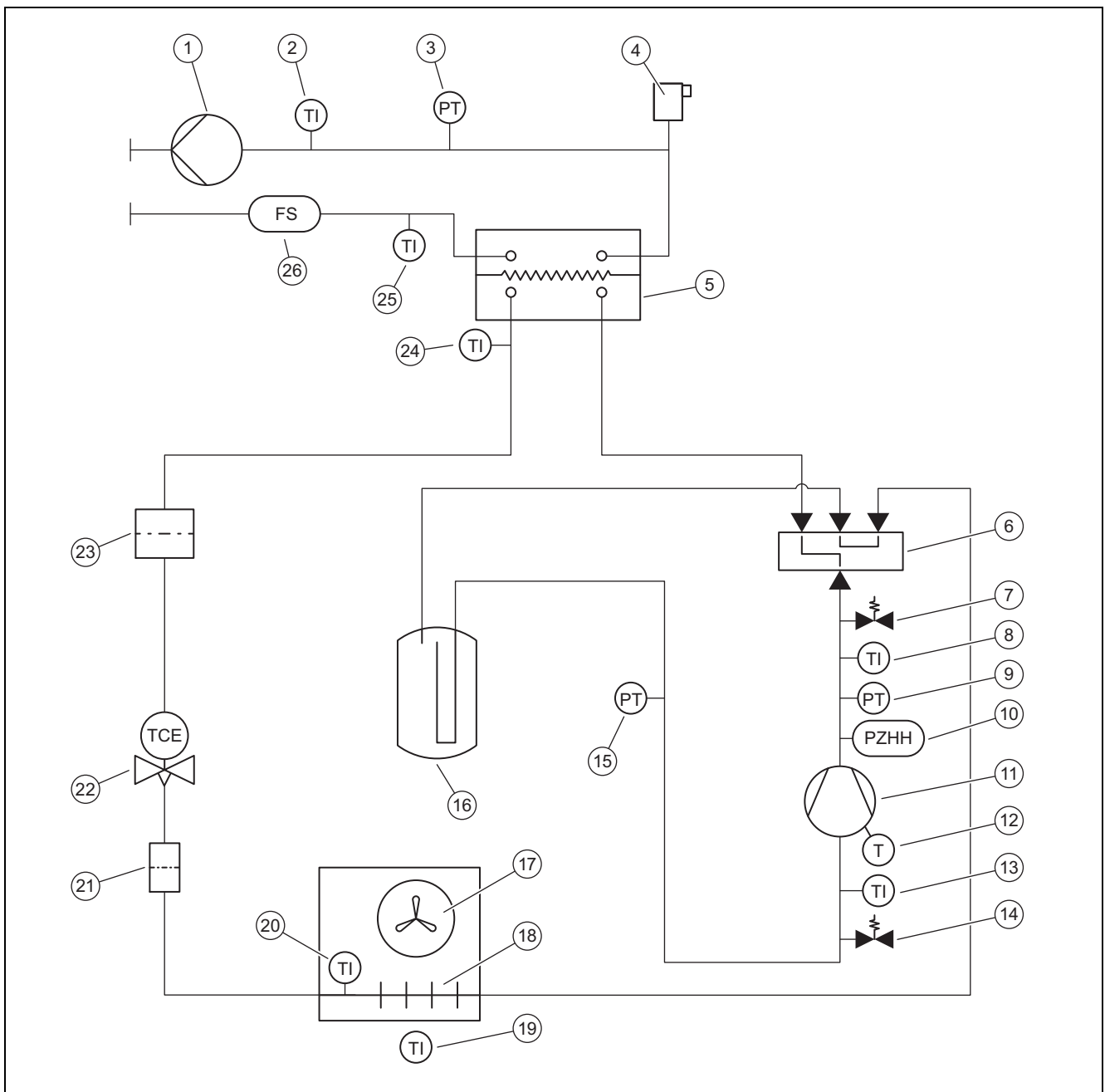
Anhang

A Funktionsschema



- | | | | |
|----|---|----|--|
| 1 | Temperatursensor am Lufteintritt | 16 | Anschluss für Heizungsrücklauf |
| 2 | Filter | 17 | Anschluss für Heizungsvorlauf |
| 3 | Elektronisches Expansionsventil | 18 | Durchflusssensor |
| 4 | Drucksensor | 19 | Temperatursensor am Heizungsrücklauf |
| 5 | Wartungsanschluss im Niederdruckbereich | 20 | Verflüssiger |
| 6 | Temperatursensor vor dem Kompressor | 21 | Temperatursensor hinter dem Verflüssiger |
| 7 | 4-Wege-Umschaltventil | 22 | Temperatursensor hinter dem Kompressor |
| 8 | Temperatursensor am Kompressor | 23 | Kompressor |
| 9 | Wartungsanschluss im Hochdruckbereich | 24 | Kältemittelscheider |
| 10 | Drucksensor | 25 | Kältemittelsammler |
| 11 | Druckwächter | 26 | Filter/Trockner |
| 12 | Heizungspumpe | 27 | Temperatursensor am Verdampfer |
| 13 | Temperatursensor am Heizungsvorlauf | 28 | Verdampfer |
| 14 | Schnellentlüfter im Heizkreis | 29 | Ventilator |
| 15 | Drucksensor im Heizkreis | | |

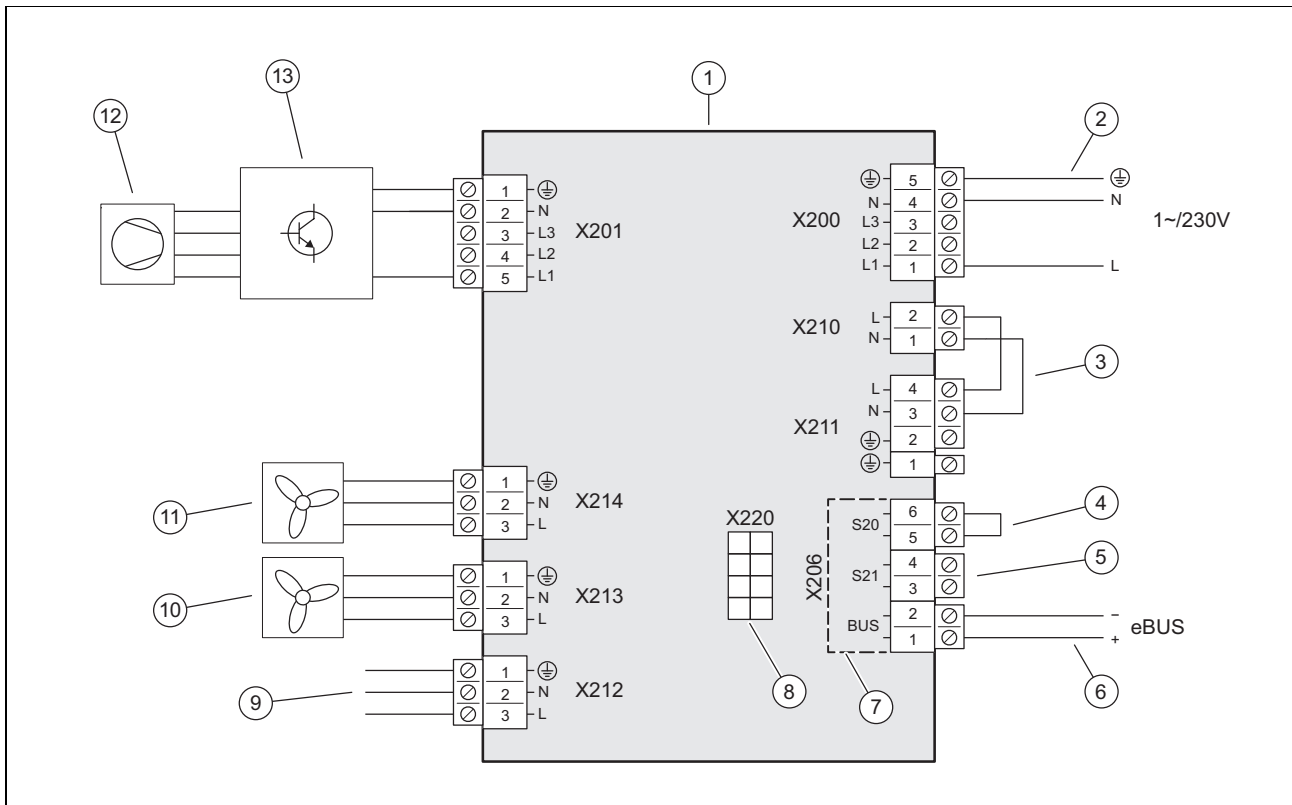
B Sicherheitseinrichtungen



1	Heizungspumpe	14	Wartungsanschluss im Niederdruckbereich
2	Temperatursensor am Heizungsvorlauf	15	Drucksensor im Niederdruckbereich
3	Drucksensor im Heizkreis	16	Kältemittelsammler
4	Schnellentlüfter im Heizkreis	17	Ventilator
5	Verflüssiger	18	Verdampfer
6	4-Wege-Umschaltventil	19	Temperatursensor am Lufteintritt
7	Wartungsanschluss im Hochdruckbereich	20	Temperatursensor am Verdampfer
8	Temperatursensor hinter dem Kompressor	21	Filter
9	Drucksensor im Hochdruckbereich	22	Elektronisches Expansionsventil
10	Druckwächter im Hochdruckbereich	23	Filter/Trockner
11	Kompressor mit Kältemittelabscheider	24	Temperatursensor hinter dem Verflüssiger
12	Temperaturwächter am Kompressor	25	Temperatursensor Heizungsrücklauf
13	Temperatursensor vor dem Kompressor	26	Durchflusssensor

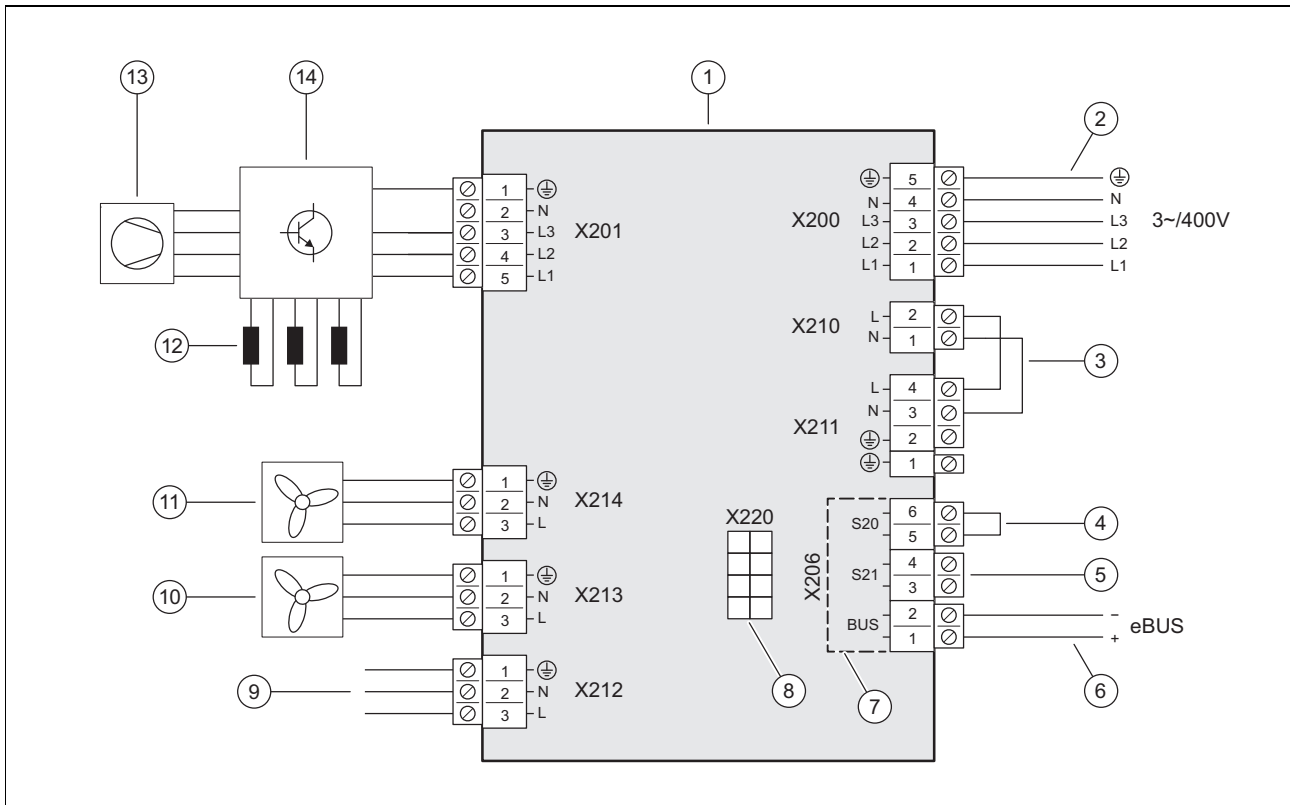
C Verbindungsschaltplan

C.1 Verbindungsschaltplan, Stromversorgung, 1~/230V



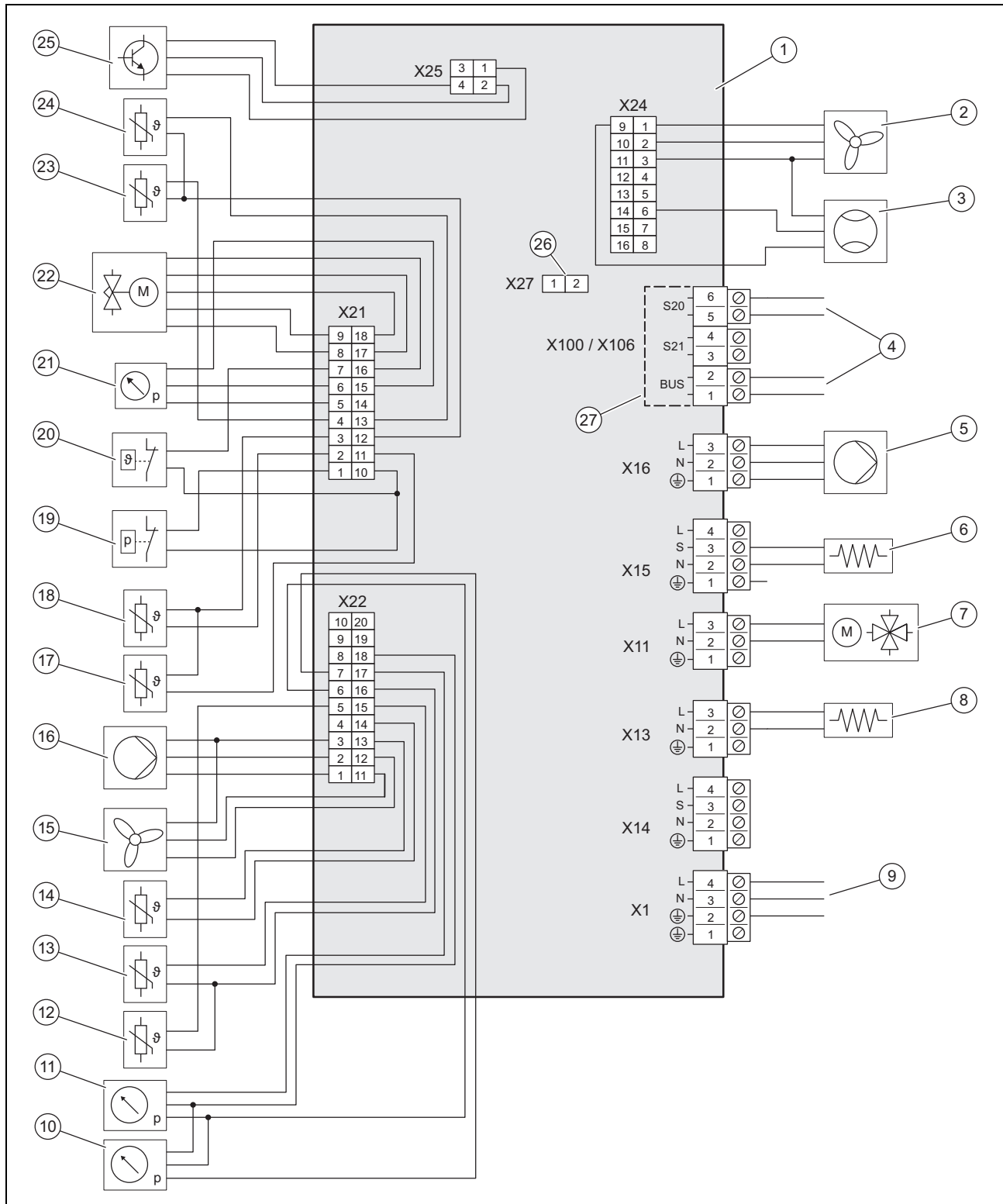
1	Leiterplatte INSTALLER BOARD	8	Verbindung zur Leiterplatte HMU
2	Anschluss Stromversorgung	9	Verbindung zur Leiterplatte HMU
3	Brücke, abhängig von der Anschlussart (EVU-Sperre)	10	Spannungsversorgung für Ventilator 2 (nur bei VWL 105/6 und VWL 125/6)
4	Eingang für Maximalthermostat	11	Spannungsversorgung für Ventilator 1
5	Eingang S21, nicht verwendet	12	Kompressor
6	Anschluss eBUS-Leitung	13	Baugruppe INVERTER
7	Bereich der Sicherheitskleinspannung (SELV)		

C.2 Verbindungsschaltplan, Stromversorgung, 3~/400V



1	Leiterplatte INSTALLER BOARD	8	Verbindung zur Leiterplatte HMU
2	Anschluss Stromversorgung	9	Verbindung zur Leiterplatte HMU
3	Brücke, abhängig von der Anschlussart (EVU-Sperre)	10	Spannungsversorgung für Ventilator 2 (nur bei VWL 105/6 und VWL 125/6)
4	Eingang für Maximalthermostat	11	Spannungsversorgung für Ventilator 1
5	Eingang S21, nicht verwendet	12	Drosseln (nur bei VWL 105/6 und VWL 125/6)
6	Anschluss eBUS-Leitung	13	Kompressor
7	Bereich der Sicherheitskleinspannung (SELV)	14	Baugruppe INVERTER


C.3 Verbindungsschaltplan, Sensoren und Aktoren



- | | | | |
|---|--|----|--|
| 1 | Leiterplatte HMU | 10 | Drucksensor im Niederdruckbereich |
| 2 | Ansteuerung für Ventilator 2 (nur bei VWL 105/6 und VWL 125/6) | 11 | Drucksensor im Heizkreis |
| 3 | Durchflusssensor | 12 | Temperatursensor am Heizungsvorlauf |
| 4 | Verbindung zur Leiterplatte INSTALLER BOARD | 13 | Temperatursensor am Heizungsrücklauf |
| 5 | Spannungsversorgung für Heizungspumpe | 14 | Temperatursensor am Lufteintritt |
| 6 | Kurbelwannenheizung | 15 | Ansteuerung für Ventilator 1 |
| 7 | 4-Wege-Umschaltventil | 16 | Ansteuerung für Heizungspumpe |
| 8 | Kondensatwannenheizung | 17 | Temperatursensor hinter dem Kompressor |
| 9 | Verbindung zur Leiterplatte INSTALLER BOARD | 18 | Temperatursensor vor dem Kompressor |
| | | 19 | Druckwächter |

20	Temperaturwächter	24	Temperatursensor hinter dem Verflüssiger
21	Drucksensor im Hochdruckbereich	25	Ansteuerung für Baugruppe INVERTER
22	Elektronisches Expansionsventil	26	Steckplatz für Kodierwiderstand für Kühlbetrieb
23	Temperatursensor am Verdampfer	27	Bereich der Sicherheitskleinspannung (SELV)

D Inspektions- und Wartungsarbeiten

#	Wartungsarbeit	Intervall	
1	Schutzbereich überprüfen	Jährlich	36
2	Produkt reinigen	Jährlich	36
3	Entlüftungsventil schließen	Bei der ersten Wartung	36
4	Verdampfer, Ventilator und Kondensatablauf überprüfen	Jährlich	36
5	Kältemittelkreis überprüfen	Jährlich	37
6	Kältemittelkreis auf Dichtheit prüfen	Jährlich	37
7	Elektrische Anschlüsse und elektrische Leitungen prüfen	Jährlich	37
8	Kleine Dämpfungsfüße auf Verschleiß prüfen	Jährlich nach 3 Jahren	37

E Technische Daten



Hinweis

Die nachfolgenden Leistungsdaten gelten nur für neue Produkte mit sauberen Wärmetauschern.

Die Leistungsdaten decken auch den Flüsterbetrieb ab.

Die Daten nach EN 14825 werden mit einem speziellen Prüfverfahren ermittelt. Informationen hierzu erhalten Sie unter Angabe "Prüfverfahren EN 14825" vom Hersteller des Produkts.

Technische Daten – Allgemein

	VWL 35/6 A 230V S2	VWL 55/6 A 230V S2	VWL 65/6 A 230V S2	VWL 75/6 A 230V S2
Breite	1.100 mm	1.100 mm	1.100 mm	1.100 mm
Höhe	765 mm	765 mm	965 mm	965 mm
Tiefe	450 mm	450 mm	450 mm	450 mm
Gewicht, mit Verpackung	132 kg	132 kg	150 kg	150 kg
Gewicht, betriebsbereit	114 kg	114 kg	128 kg	128 kg
Gewicht, betriebsbereit, linke/rechte Seite	38 kg / 76 kg	38 kg / 76 kg	43 kg / 85 kg	43 kg / 85 kg
Anschluss, Heizkreis	G 1 1/4 "	G 1 1/4 "	G 1 1/4 "	G 1 1/4 "
Bemessungsspannung	230 V (+10%/-15%), 50 Hz, 1~/N/PE	230 V (+10%/-15%), 50 Hz, 1~/N/PE	230 V (+10%/-15%), 50 Hz, 1~/N/PE	230 V (+10%/-15%), 50 Hz, 1~/N/PE
Bemessungsleistung, maximal	3,40 kW	3,40 kW	3,50 kW	3,50 kW
Bemessungsleistungsfaktor	1,0	1,0	1,0	1,0
Bemessungsstrom, maximal	14,3 A	14,3 A	15,0 A	15,0 A
Anlaufstrom	14,3 A	14,3 A	15,0 A	15,0 A
Schutzart	IP 15 B	IP 15 B	IP 15 B	IP 15 B
Sicherungstyp	Charakteristik C, träge, 1-polig schaltend	Charakteristik C, träge, 1-polig schaltend	Charakteristik C, träge, 1-polig schaltend	Charakteristik C, träge, 1-polig schaltend
Überspannungskategorie	II	II	II	II
Ventilator, Leistungsaufnahme	40 W	40 W	40 W	40 W
Ventilator, Anzahl	1	1	1	1
Ventilator, Drehzahl, maximal	620 U/min	620 U/min	620 U/min	620 U/min
Ventilator, Luftstrom, maximal	2.300 m³/h	2.300 m³/h	2.300 m³/h	2.300 m³/h
Heizungspumpe, Leistungsaufnahme	2 ... 50 W	2 ... 50 W	2 ... 50 W	2 ... 50 W

	VWL 105/6 A 230V S2	VWL 105/6 A S2	VWL 125/6 A 230V S2	VWL 125/6 A S2
Breite	1.100 mm	1.100 mm	1.100 mm	1.100 mm
Höhe	1.565 mm	1.565 mm	1.565 mm	1.565 mm
Tiefe	450 mm	450 mm	450 mm	450 mm
Gewicht, mit Verpackung	223 kg	239 kg	223 kg	239 kg
Gewicht, betriebsbereit	194 kg	210 kg	194 kg	210 kg
Gewicht, betriebsbereit, linke/rechte Seite	65 kg / 129 kg	70 kg / 140 kg	65 kg / 129 kg	70 kg / 140 kg
Anschluss, Heizkreis	G 1 1/4"	G 1 1/4"	G 1 1/4"	G 1 1/4"
Bemessungsspannung	230 V (+10%/-15%), 50 Hz, 1~/N/PE	400 V (+10%/-15%), 50 Hz, 3~/N/PE	230 V (+10%/-15%), 50 Hz, 1~/N/PE	400 V (+10%/-15%), 50 Hz, 3~/N/PE
Bemessungsleistung, maximal	5,40 kW	8,00 kW	5,40 kW	8,00 kW
Bemessungsleistungsfaktor	1,0	1,0	1,0	1,0
Bemessungsstrom, maximal	23,3 A	15,0 A	23,3 A	15,0 A
Anlaufstrom	23,3 A	15,0 A	23,3 A	15,0 A
Schutzart	IP 15 B	IP 15 B	IP 15 B	IP 15 B
Sicherungstyp	Charakteristik C, träge, 1-polig schaltend	Charakteristik C, träge, 3-polig schaltend	Charakteristik C, träge, 1-polig schaltend	Charakteristik C, träge, 3-polig schaltend
Überspannungskategorie	II	II	II	II
Ventilator, Leistungsaufnahme	50 W	50 W	50 W	50 W
Ventilator, Anzahl	2	2	2	2
Ventilator, Drehzahl, maximal	680 U/min	680 U/min	680 U/min	680 U/min
Ventilator, Luftstrom, maximal	5.100 m³/h	5.100 m³/h	5.100 m³/h	5.100 m³/h
Heizungspumpe, Leistungsaufnahme	3 ... 87 W	3 ... 87 W	3 ... 87 W	3 ... 87 W

Technische Daten – Heizkreis

	VWL 35/6 A 230V S2	VWL 55/6 A 230V S2	VWL 65/6 A 230V S2	VWL 75/6 A 230V S2
Heizwassertemperatur, minimal/maximal	20 ... 75 °C	20 ... 75 °C	20 ... 75 °C	20 ... 75 °C
Einfache Länge der Heizwasserleitung, maximal, zwischen Außeneinheit und Inneneinheit	20 m	20 m	20 m	20 m
Betriebsdruck, minimal	0,05 MPa (0,50 bar)	0,05 MPa (0,50 bar)	0,05 MPa (0,50 bar)	0,05 MPa (0,50 bar)
Betriebsdruck, maximal	0,30 MPa (3,00 bar)	0,30 MPa (3,00 bar)	0,30 MPa (3,00 bar)	0,30 MPa (3,00 bar)
Volumenstrom, minimal	400 l/h	400 l/h	540 l/h	540 l/h
Volumenstrom, maximal	860 l/h	860 l/h	1.205 l/h	1.205 l/h
Wassermenge, in der Außeneinheit	1,5 l	1,5 l	2,0 l	2,0 l
Wassermenge, im Heizkreis, minimal, Abtaubetrieb, aktivierte/deaktivierte Zusatzheizung	15 l / 40 l	15 l / 40 l	20 l / 55 l	20 l / 55 l
Restförderdruck, hydraulisch	56,0 kPa (560,0 mbar)	56,0 kPa (560,0 mbar)	44,0 kPa (440,0 mbar)	44,0 kPa (440,0 mbar)

	VWL 105/6 A 230V S2	VWL 105/6 A S2	VWL 125/6 A 230V S2	VWL 125/6 A S2
Heizwassertemperatur, minimal/maximal	20 ... 75 °C	20 ... 75 °C	20 ... 75 °C	20 ... 75 °C
Einfache Länge der Heizwasserleitung, maximal, zwischen Außeneinheit und Inneneinheit	20 m	20 m	20 m	20 m
Betriebsdruck, minimal	0,05 MPa (0,50 bar)	0,05 MPa (0,50 bar)	0,05 MPa (0,50 bar)	0,05 MPa (0,50 bar)
Betriebsdruck, maximal	0,30 MPa (3,00 bar)	0,30 MPa (3,00 bar)	0,30 MPa (3,00 bar)	0,30 MPa (3,00 bar)
Volumenstrom, minimal	995 l/h	995 l/h	995 l/h	995 l/h
Volumenstrom, maximal	2.065 l/h	2.065 l/h	2.065 l/h	2.065 l/h
Wassermenge, in der Außeneinheit	2,5 l	2,5 l	2,5 l	2,5 l

	VWL 105/6 A 230V S2	VWL 105/6 A S2	VWL 125/6 A 230V S2	VWL 125/6 A S2
Wassermenge, im Heizkreis, minimal, Abtaubetrieb, aktivierte/deaktivierte Zusatzheizung	45 l / 150 l	45 l / 150 l	45 l / 150 l	45 l / 150 l
Restförderdruck, hydraulisch	55,0 kPa (550,0 mbar)	55,0 kPa (550,0 mbar)	55,0 kPa (550,0 mbar)	55,0 kPa (550,0 mbar)

Technische Daten – Kältemittelkreis

	VWL 35/6 A 230V S2	VWL 55/6 A 230V S2	VWL 65/6 A 230V S2	VWL 75/6 A 230V S2
Kältemittel, Typ	R290	R290	R290	R290
Kältemittel, Füllmenge	0,60 kg	0,60 kg	0,90 kg	0,90 kg
Kältemittel, Global Warming Potential (GWP)	3	3	3	3
Kältemittel, CO ₂ -Äquivalent	0,0018 t	0,0018 t	0,0027 t	0,0027 t
Zulässiger Betriebsdruck, maximal	3,15 MPa (31,50 bar)	3,15 MPa (31,50 bar)	3,15 MPa (31,50 bar)	3,15 MPa (31,50 bar)
Kompressor, Typ	Rollkolbenkompressor	Rollkolbenkompressor	Rollkolbenkompressor	Rollkolbenkompressor
Kompressor, Öltyp	Spezifisches Polyalkylenglykol (PAG)	Spezifisches Polyalkylenglykol (PAG)	Spezifisches Polyalkylenglykol (PAG)	Spezifisches Polyalkylenglykol (PAG)
Kompressor, Regelung	Elektronisch	Elektronisch	Elektronisch	Elektronisch

	VWL 105/6 A 230V S2	VWL 105/6 A S2	VWL 125/6 A 230V S2	VWL 125/6 A S2
Kältemittel, Typ	R290	R290	R290	R290
Kältemittel, Füllmenge	1,30 kg	1,30 kg	1,30 kg	1,30 kg
Kältemittel, Global Warming Potential (GWP)	3	3	3	3
Kältemittel, CO ₂ -Äquivalent	0,0039 t	0,0039 t	0,0039 t	0,0039 t
Zulässiger Betriebsdruck, maximal	3,15 MPa (31,50 bar)	3,15 MPa (31,50 bar)	3,15 MPa (31,50 bar)	3,15 MPa (31,50 bar)
Kompressor, Typ	Scrollverdichter	Scrollverdichter	Scrollverdichter	Scrollverdichter
Kompressor, Öltyp	Spezifisches Polyalkylenglykol (PAG)	Spezifisches Polyalkylenglykol (PAG)	Spezifisches Polyalkylenglykol (PAG)	Spezifisches Polyalkylenglykol (PAG)
Kompressor, Regelung	Elektronisch	Elektronisch	Elektronisch	Elektronisch

Technische Daten – Leistung, Heizbetrieb

	VWL 35/6 A 230V S2	VWL 55/6 A 230V S2	VWL 65/6 A 230V S2	VWL 75/6 A 230V S2
Heizleistung, A2/W35	2,00 kW	2,00 kW	3,10 kW	3,10 kW
Leistungszahl, COP, EN 14511, A2/W35	3,90	3,90	4,10	4,10
Leistungsaufnahme, effektiv, A2/W35	0,51 kW	0,51 kW	0,76 kW	0,76 kW
Stromaufnahme, A2/W35	2,60 A	2,60 A	3,70 A	3,70 A
Heizleistung, minimal/maximal, A7/W35	2,10 ... 5,50 kW	2,10 ... 6,90 kW	3,00 ... 7,30 kW	3,00 ... 7,40 kW
Heizleistung, nominal, A7/W35	3,30 kW	3,40 kW	4,50 kW	4,60 kW
Leistungszahl, COP, EN 14511, A7/W35	4,80	4,80	4,80	4,80
Leistungsaufnahme, effektiv, A7/W35	0,69 kW	0,71 kW	0,94 kW	0,96 kW
Stromaufnahme, A7/W35	3,30 A	3,30 A	4,40 A	4,50 A
Heizleistung, A7/W45	3,10 kW	3,10 kW	4,20 kW	4,20 kW
Leistungszahl, COP, EN 14511, A7/W45	3,60	3,60	3,60	3,60
Leistungsaufnahme, effektiv, A7/W45	0,86 kW	0,86 kW	1,17 kW	1,17 kW
Stromaufnahme, A7/W45	4,00 A	4,00 A	5,40 A	5,40 A
Heizleistung, A7/W55	4,80 kW	4,80 kW	4,90 kW	5,00 kW
Leistungszahl, COP, EN 14511, A7/W55	2,80	2,80	2,90	2,90
Leistungsaufnahme, effektiv, A7/W55	1,71 kW	1,71 kW	1,69 kW	1,72 kW
Stromaufnahme, A7/W55	7,70 A	7,70 A	7,60 A	7,70 A

	VWL 35/6 A 230V S2	VWL 55/6 A 230V S2	VWL 65/6 A 230V S2	VWL 75/6 A 230V S2
Heizleistung, A7/W65	4,50 kW	4,50 kW	6,30 kW	6,30 kW
Leistungszahl, COP, EN 14511, A7/W65	2,30	2,30	2,30	2,30
Leistungsaufnahme, effektiv, A7/W65	1,96 kW	1,96 kW	2,74 kW	2,74 kW
Stromaufnahme, A7/W65	9,00 A	9,00 A	12,20 A	12,20 A
Heizleistung, A-7/W35	3,60 kW	5,40 kW	5,40 kW	7,00 kW
Leistungszahl, COP, EN 14511, A-7/W35	2,70	2,60	3,00	2,80
Leistungsaufnahme, effektiv, A-7/W35	1,33 kW	2,08 kW	1,80 kW	2,50 kW
Stromaufnahme, A-7/W35	6,10 A	10,00 A	8,10 A	11,50 A

	VWL 105/6 A 230V S2	VWL 105/6 A S2	VWL 125/6 A 230V S2	VWL 125/6 A S2
Heizleistung, A2/W35	5,80 kW	5,80 kW	5,90 kW	5,90 kW
Leistungszahl, COP, EN 14511, A2/W35	4,60	4,60	4,60	4,60
Leistungsaufnahme, effektiv, A2/W35	1,26 kW	1,26 kW	1,28 kW	1,28 kW
Stromaufnahme, A2/W35	6,20 A	2,80 A	6,20 A	2,90 A
Heizleistung, minimal/maximal, A7/W35	5,40 ... 12,50 kW	5,40 ... 12,50 kW	5,40 ... 14,00 kW	5,40 ... 14,00 kW
Heizleistung, nominal, A7/W35	8,10 kW	8,10 kW	8,50 kW	8,50 kW
Leistungszahl, COP, EN 14511, A7/W35	5,30	5,30	5,40	5,40
Leistungsaufnahme, effektiv, A7/W35	1,53 kW	1,53 kW	1,57 kW	1,57 kW
Stromaufnahme, A7/W35	7,40 A	3,00 A	7,60 A	3,10 A
Heizleistung, A7/W45	8,10 kW	8,10 kW	8,10 kW	8,10 kW
Leistungszahl, COP, EN 14511, A7/W45	4,10	4,10	4,10	4,10
Leistungsaufnahme, effektiv, A7/W45	1,98 kW	1,98 kW	1,98 kW	1,98 kW
Stromaufnahme, A7/W45	9,40 A	3,60 A	9,40 A	3,60 A
Heizleistung, A7/W55	9,10 kW	9,10 kW	9,10 kW	9,10 kW
Leistungszahl, COP, EN 14511, A7/W55	3,10	3,10	3,10	3,10
Leistungsaufnahme, effektiv, A7/W55	2,94 kW	2,94 kW	2,94 kW	2,94 kW
Stromaufnahme, A7/W55	13,50 A	5,10 A	13,50 A	5,10 A
Heizleistung, A7/W65	11,40 kW	11,40 kW	11,40 kW	11,40 kW
Leistungszahl, COP, EN 14511, A7/W65	2,30	2,30	2,30	2,30
Leistungsaufnahme, effektiv, A7/W65	4,96 kW	4,96 kW	4,96 kW	4,96 kW
Stromaufnahme, A7/W65	22,20 A	7,90 A	22,20 A	7,90 A
Heizleistung, A-7/W35	9,20 kW	9,20 kW	12,20 kW	12,20 kW
Leistungszahl, COP, EN 14511, A-7/W35	2,70	2,70	2,70	2,70
Leistungsaufnahme, effektiv, A-7/W35	3,41 kW	3,41 kW	4,52 kW	4,52 kW
Stromaufnahme, A-7/W35	15,40 A	5,70 A	20,10 A	7,30 A

Technische Daten – Leistung, Kühlbetrieb

Gültigkeit: Produkt mit Kühlbetrieb

	VWL 35/6 A 230V S2	VWL 55/6 A 230V S2	VWL 65/6 A 230V S2	VWL 75/6 A 230V S2
Kühlleistung, A35/W18	4,50 kW	4,50 kW	6,40 kW	6,40 kW
Energiewirkungsgrad, EER, EN 14511, A35/W18	4,30	4,30	4,20	4,20
Leistungsaufnahme, effektiv, A35/W18	1,05 kW	1,05 kW	1,52 kW	1,52 kW
Stromaufnahme, A35/W18	4,90 A	4,90 A	7,00 A	7,00 A
Kühlleistung, minimal/maximal, A35/W7	1,80 ... 5,20 kW	1,80 ... 5,20 kW	2,50 ... 7,20 kW	2,40 ... 7,20 kW
Kühlleistung, A35/W7	3,40 kW	3,40 kW	5,00 kW	4,90 kW
Energiewirkungsgrad, EER, EN 14511, A35/W7	3,40	3,40	3,50	3,50
Leistungsaufnahme, effektiv, A35/W7	1,00 kW	1,00 kW	1,43 kW	1,40 kW
Stromaufnahme, A35/W7	4,70 A	4,70 A	6,60 A	6,60 A

	VWL 105/6 A 230V S2	VWL 105/6 A S2	VWL 125/6 A 230V S2	VWL 125/6 A S2
Kühlleistung, A35/W18	10,90 kW	10,90 kW	10,80 kW	10,80 kW
Energiewirkungsgrad, EER, EN 14511, A35/W18	4,60	4,60	4,60	4,60
Leistungsaufnahme, effektiv, A35/W18	2,37 kW	2,37 kW	2,35 kW	2,35 kW
Stromaufnahme, A35/W18	10,90 A	4,20 A	10,90 A	4,20 A
Kühlleistung, minimal/maximal, A35/W7	4,40 ... 12,10 kW	4,40 ... 12,10 kW	4,30 ... 12,00 kW	4,30 ... 12,00 kW
Kühlleistung, A35/W7	7,90 kW	7,90 kW	7,80 kW	7,80 kW
Energiewirkungsgrad, EER, EN 14511, A35/W7	3,50	3,50	3,50	3,50
Leistungsaufnahme, effektiv, A35/W7	2,26 kW	2,26 kW	2,23 kW	2,23 kW
Stromaufnahme, A35/W7	10,20 A	4,00 A	10,20 A	4,00 A

Technische Daten – Schallemission, Heizbetrieb

	VWL 35/6 A 230V S2	VWL 55/6 A 230V S2	VWL 65/6 A 230V S2	VWL 75/6 A 230V S2
Schalleistung, EN 12102, EN 14511 LWA, A7/W35	51 dB(A)	51 dB(A)	53 dB(A)	53 dB(A)
Schalleistung, EN 12102, EN 14511 LWA, A7/W45	53 dB(A)	53 dB(A)	53 dB(A)	53 dB(A)
Schalleistung, EN 12102, EN 14511 LWA, A7/W55	54 dB(A)	54 dB(A)	55 dB(A)	55 dB(A)
Schalleistung, EN 12102, EN 14511 LWA, A7/W65	54 dB(A)	54 dB(A)	55 dB(A)	55 dB(A)
Schalleistung, EN 12102, EN 14511 LWA, A-7/W35, Flüsterbetrieb 40%	48 dB(A)	48 dB(A)	50 dB(A)	50 dB(A)
Schalleistung, EN 12102, EN 14511 LWA, A-7/W35, Flüsterbetrieb 50%	47 dB(A)	47 dB(A)	48 dB(A)	48 dB(A)
Schalleistung, EN 12102, EN 14511 LWA, A-7/W35, Flüsterbetrieb 60%	46 dB(A)	46 dB(A)	46 dB(A)	46 dB(A)

	VWL 105/6 A 230V S2	VWL 105/6 A S2	VWL 125/6 A 230V S2	VWL 125/6 A S2
Schalleistung, EN 12102, EN 14511 LWA, A7/W35	58 dB(A)	59 dB(A)	58 dB(A)	59 dB(A)
Schalleistung, EN 12102, EN 14511 LWA, A7/W45	58 dB(A)	59 dB(A)	58 dB(A)	59 dB(A)
Schalleistung, EN 12102, EN 14511 LWA, A7/W55	60 dB(A)	59 dB(A)	60 dB(A)	59 dB(A)
Schalleistung, EN 12102, EN 14511 LWA, A7/W65	61 dB(A)	59 dB(A)	61 dB(A)	59 dB(A)
Schalleistung, EN 12102, EN 14511 LWA, A-7/W35, Flüsterbetrieb 40%	54 dB(A)	55 dB(A)	54 dB(A)	55 dB(A)
Schalleistung, EN 12102, EN 14511 LWA, A-7/W35, Flüsterbetrieb 50%	51 dB(A)	51 dB(A)	51 dB(A)	51 dB(A)
Schalleistung, EN 12102, EN 14511 LWA, A-7/W35, Flüsterbetrieb 60%	51 dB(A)	51 dB(A)	51 dB(A)	51 dB(A)

Technische Daten – Schallemission, Kühlbetrieb

Gültigkeit: Produkt mit Kühlbetrieb

	VWL 35/6 A 230V S2	VWL 55/6 A 230V S2	VWL 65/6 A 230V S2	VWL 75/6 A 230V S2
Schalleistung, EN 12102, EN 14511 LWA, A35/W18	53 dB(A)	53 dB(A)	55 dB(A)	55 dB(A)
Schalleistung, EN 12102, EN 14511 LWA, A35/W7	53 dB(A)	53 dB(A)	55 dB(A)	55 dB(A)

	VWL 105/6 A 230V S2	VWL 105/6 A S2	VWL 125/6 A 230V S2	VWL 125/6 A S2
Schalleistung, EN 12102, EN 14511 LWA, A35/W18	58 dB(A)	59 dB(A)	58 dB(A)	59 dB(A)
Schalleistung, EN 12102, EN 14511 LWA, A35/W7	59 dB(A)	59 dB(A)	59 dB(A)	59 dB(A)

Stichwortverzeichnis

A	
Abmessung	23–24
Abtaubetrieb	20
Anschlusskonsole	29–30
Aufstellort	25
B	
Baugruppe und Bauteil	17–18
Bestimmungsgemäße Verwendung	13
C	
CE-Kennzeichnung	19
D	
Dichtheit	37
E	
Einsatzgrenze	19
Elektrische Trennvorrichtung	31
Elektrizität	14
Entlüftungsventil	36
Ersatzteile	36
EVU-Sperre	31
F	
Fachhandwerker	13
Fundament	26
Funktionsweise	16
H	
Heizwasser aufbereiten	33
I	
Installationsart	29
K	
Kältemittel	38–39
Entsorgung	40
Kältemittelkreis	37
Kondensatablauf	22, 36
Kühlbetrieb	16
L	
Lieferumfang	23
Luftaustrittsgitter	28
Luft Eintrittsgitter	28
M	
Maximalthermostat	33
Mindestumlaufwassermenge	29
Montageart	25
N	
Netzspannungsqualität	31
Q	
Qualifikation	13
R	
Restförderdruck	35
S	
Schema	14
Schutzbereich	20
Schwimmbad	30
Sicherheitseinrichtung	14, 20, 42
Spannung	14
Stromversorgung	32
T	
Transport	23
Typenschild	18
V	
Ventilator	36
Verdampfer	36
Verkleidungsteil	27–29, 36
Vorschriften	15
W	
Wärmepumpensystem	16
Warnaufkleber	19

Notice d'emploi

Sommaire

1	Sécurité.....	53
1.1	Mises en garde relatives aux opérations	53
1.2	Utilisation conforme	53
1.3	Consignes de sécurité générales	53
2	Remarques relatives à la documentation.....	55
2.1	Documents.....	55
2.2	Validité de la notice.....	55
3	Description du produit	55
3.1	Système de pompe à chaleur	55
3.2	Description du produit.....	55
3.3	Fonctionnement de la pompe à chaleur	55
3.4	Séparation système et protection contre le gel	55
3.5	Structure du produit	55
3.6	Plaque signalétique et numéro de série	56
3.7	Étiquette d'avertissement	56
4	Périmètre de protection	56
4.1	Périmètre de protection	56
4.2	Réalisation de l'évacuation des condensats.....	58
5	Fonctionnement.....	58
5.1	Mise en marche du produit	58
5.2	Utilisation du produit	58
5.3	Garantie de protection contre le gel	58
5.4	Arrêt du produit.....	58
6	Entretien et maintenance	58
6.1	Entretien du produit	58
6.2	Nettoyage de l'appareil	58
6.3	Réalisation de la maintenance	58
7	Dépannage	59
7.1	Élimination des défauts.....	59
8	Mise hors service.....	59
8.1	Mise hors service provisoire du produit	59
8.2	Mise hors service définitive du produit	59
9	Recyclage et mise au rebut	59
9.1	Mise au rebut du frigorigène	59
10	Garantie et service après-vente	59
10.1	Garantie	59
10.2	Service après-vente.....	59

1 Sécurité

1.1 Mises en garde relatives aux opérations

Classification des mises en garde liées aux manipulations

Les mises en garde relatives aux manipulations sont graduées à l'aide de symboles associés à des mots-indicateurs, qui signalent le niveau de gravité du risque encouru.

Symboles de mise en garde et mots-indicateurs



Danger !

Danger de mort immédiat ou risque de blessures graves



Danger !

Danger de mort par électrocution



Avertissement !

Risque de blessures légères



Attention !

Risque de dommages matériels ou de menaces pour l'environnement

1.2 Utilisation conforme

Une utilisation incorrecte ou non conforme peut présenter un danger pour la vie et la santé de l'utilisateur ou d'un tiers, mais aussi endommager l'appareil et d'autres biens matériels.

Ce produit est une unité extérieure rattachée à une pompe à chaleur air/eau de type monobloc.

Le produit utilise l'air extérieur comme source de chaleur. Il peut servir à chauffer un bâtiment résidentiel et à produire de l'eau chaude sanitaire.

L'air qui s'échappe du produit doit pouvoir s'écouler librement et ne doit pas être réutilisé à d'autres fins.

Ce produit a été exclusivement conçu pour une installation extérieure.

Ce produit est exclusivement conçu pour un usage domestique.

L'utilisation conforme du produit suppose :

- le respect des notices d'utilisation fournies avec le produit ainsi que les autres composants de l'installation

- le respect de toutes les conditions d'inspection et de maintenance qui figurent dans les notices.

Ce produit peut être utilisé par des enfants âgés d'au moins 8 ans ainsi que des personnes qui ne sont pas en pleine possession de leurs capacités physiques, sensorielles ou mentales, ou encore qui manquent d'expérience ou de connaissances, à condition qu'elles aient été formées pour utiliser le produit en toute sécurité, qu'elles comprennent les risques encourus ou qu'elles soient correctement encadrées. Les enfants ne doivent pas jouer avec ce produit. Le nettoyage et l'entretien courant du produit ne doivent surtout pas être effectués par des enfants sans surveillance.

Toute utilisation autre que celle décrite dans la présente notice ou au-delà du cadre stipulé dans la notice sera considérée comme non conforme. Toute utilisation directement commerciale et industrielle sera également considérée comme non conforme.

Attention !

Toute utilisation abusive est interdite.

1.3 Consignes de sécurité générales

1.3.1 Danger de mort en cas de feu ou d'explosion liée à un défaut d'étanchéité du circuit frigorifique

Le produit renferme du fluide frigorigène inflammable R290. En cas de défaut d'étanchéité, le fluide frigorigène risque de former une atmosphère explosive au contact de l'air. Il y a alors un risque de départ de feu et d'explosion.

Un périmètre de protection a été défini tout autour du produit. Voir le chapitre « Périmètre de protection ».

- ▶ Vérifiez que le périmètre de protection ne comporte pas de source d'ignition comme des prises de courant, des interrupteurs d'éclairage, des ampoules, des interrupteurs électriques ou d'autres sources d'ignition permanentes.
- ▶ N'utilisez pas d'aérosol ou d'autre gaz inflammable dans le périmètre de protection.



1.3.2 Danger de mort en cas de modifications apportées au produit ou dans l'environnement du produit

- ▶ Ne retirez, ne shuntez et ne bloquez en aucun cas les dispositifs de sécurité.
- ▶ Ne manipulez aucun dispositif de sécurité.
- ▶ Ne détériorez pas et ne retirez jamais les composants scellés du produit.
- ▶ N'effectuez aucune modification :
 - au niveau du produit
 - au niveau des câbles et des conduites d'alimentation
 - au niveau du conduit de vidange
 - au niveau de la soupape de sécurité du circuit de source de chaleur
 - au niveau des éléments de construction ayant une incidence sur la sécurité de fonctionnement du produit

1.3.3 Risques de blessures et de dommages matériels en cas de maintenance ou de réparation négligée ou non conforme

- ▶ Ne tentez jamais d'effectuer vous-même des travaux de maintenance ou de réparation de votre produit.
- ▶ Contactez immédiatement un installateur spécialisé afin qu'il procède au dépannage.
- ▶ Conformez-vous aux intervalles de maintenance prescrits.

1.3.4 Risque de dommages matériels sous l'effet du gel

- ▶ Assurez-vous que l'installation de chauffage reste en service dans tous les cas lorsqu'il gèle, mais aussi que toutes les pièces sont suffisamment chauffées.
- ▶ Si vous ne pouvez pas faire en sorte que l'installation de chauffage reste en service, faites-la vidanger par un installateur spécialisé.

1.3.5 Danger en cas d'erreur de manipulation

Toute erreur de manipulation présente un danger pour vous-même, pour des tiers et peut aussi provoquer des dommages matériels.

- ▶ Lisez soigneusement la présente notice et l'ensemble des documents complémen-

taires applicables, et tout particulièrement le chapitre « Sécurité » et les avertissements.

- ▶ N'exécutez que les tâches pour lesquelles la présente notice d'utilisation fournit des instructions.



2 Remarques relatives à la documentation

2.1 Documents

- ▶ Conformez-vous impérativement à toutes les notices d'utilisation qui accompagnent les composants de l'installation.
- ▶ Conservez soigneusement cette notice ainsi que tous les autres documents complémentaires applicables pour pouvoir vous y référer ultérieurement.

2.2 Validité de la notice

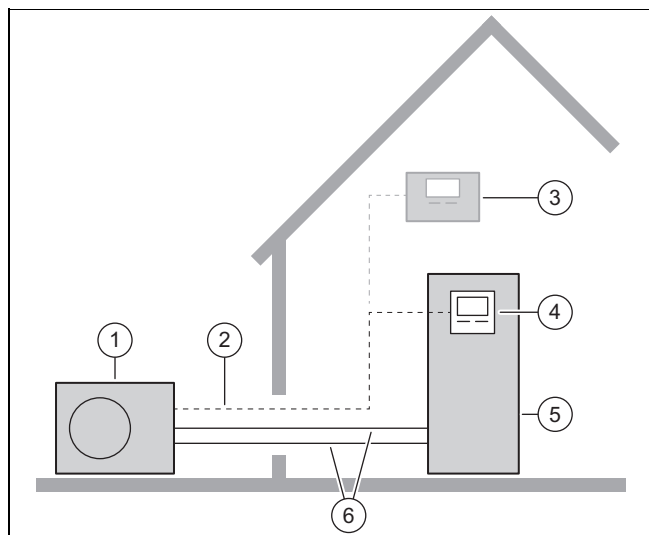
Cette notice s'applique exclusivement aux modèles suivants :

Produit
VWL 35/6 A 230V S2
VWL 55/6 A 230V S2
VWL 65/6 A 230V S2
VWL 75/6 A 230V S2
VWL 105/6 A 230V S2
VWL 105/6 A S2
VWL 125/6 A 230V S2
VWL 125/6 A S2

3 Description du produit

3.1 Système de pompe à chaleur

Composition d'un système de pompe à chaleur type avec technologie monobloc :



- | | | | |
|---|------------------------------|---|---|
| 1 | Unité extérieure | 4 | Régulateur de l'unité intérieure |
| 2 | Ligne eBUS | 5 | Unité intérieure avec ballon d'eau chaude sanitaire |
| 3 | Régulateur de l'installation | 6 | Circuit chauffage |

3.2 Description du produit

Ce produit est une unité extérieure rattachée à une pompe à chaleur air/eau à technologie monobloc.

3.3 Fonctionnement de la pompe à chaleur

La pompe à chaleur renferme un circuit frigorifique fermé, où circule le fluide frigorigène.

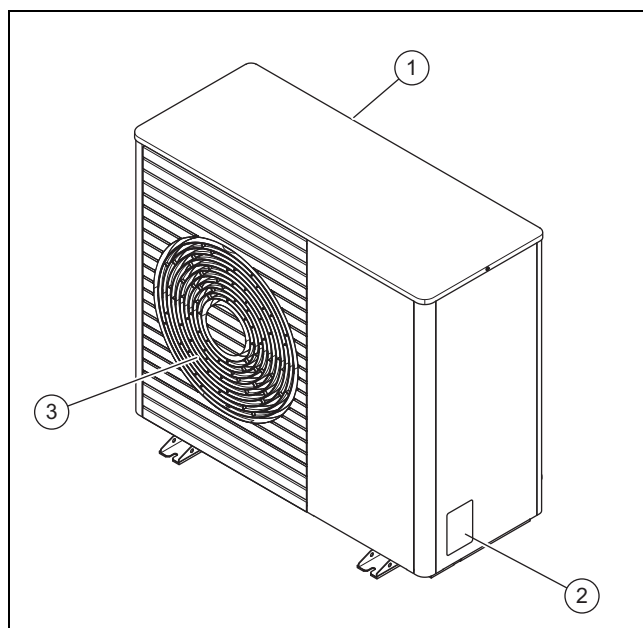
Les calories sont extraites de l'environnement, puis restituées au bâtiment en faisant appel à un cycle d'évaporation, de compression, de liquéfaction et de détente. En mode refroidissement, l'énergie thermique est extraite du bâtiment, puis rejetée dans l'environnement.

3.4 Séparation système et protection contre le gel

En cas de séparation système, un échangeur thermique intermédiaire est installé dans l'unité intérieure. Le circuit chauffage est ainsi séparé en un circuit chauffage primaire (vers l'unité extérieure) et un circuit chauffage secondaire (dans le bâtiment).

Si le circuit chauffage primaire contient un mélange d'eau et de produit contre le gel (eau glycolée), l'unité extérieure est protégée contre le gel, et ce même si son alimentation électrique est coupée ou en cas de panne de courant.

3.5 Structure du produit



- | | | | |
|---|-----------------------|---|------------------------------|
| 1 | Grille d'entrée d'air | 3 | Grille de diffusion de l'air |
| 2 | Plaque signalétique | | |




3.6 Plaque signalétique et numéro de série

La plaque signalétique se trouve sur le côté extérieur droit du produit.

La plaque signalétique indique la nomenclature et le numéro de série.

3.7 Étiquette d'avertissement

Le produit comporte des étiquettes d'avertissement relatives à la sécurité à plusieurs endroits. Les étiquettes d'avertissement indiquent les règles à suivre avec le fluide frigorigère R290. Il ne faut surtout pas retirer les étiquettes d'avertissement.

Symbole	Signification
	Avertissement relatif à l'association entre matériaux inflammables et fluide frigorigère R290.
	Ne pas fumer, ne pas utiliser de source d'ignition et de flamme nue.
	Prendre connaissance des consignes de service et de la notice technique.

4 Périmètre de protection

4.1 Périmètre de protection

Le produit renferme du fluide frigorigère R290. Notez que ce fluide frigorigère présente une densité supérieure à celle de l'air. En cas de défaut d'étanchéité, le fluide frigorigère risque de s'accumuler à proximité du sol.

Le fluide frigorigère ne doit surtout pas pouvoir s'accumuler de façon à former une atmosphère toxique, suffocante, explosive ou dangereuse d'une quelconque manière. Le fluide frigorigère ne doit pas parvenir à l'intérieur du bâtiment via les ouvertures. Le fluide frigorigère ne doit pas s'accumuler dans des cavités.

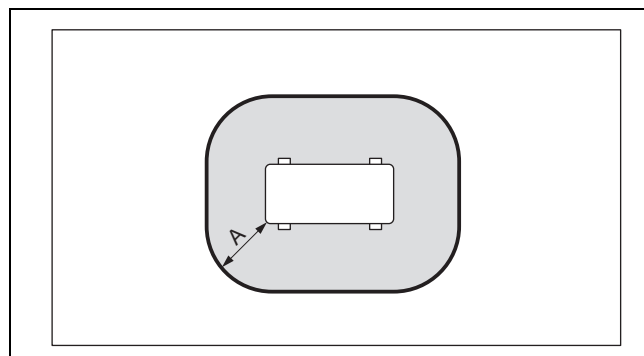
Un périmètre de protection a été défini tout autour du produit. Le périmètre de protection ne doit pas comporter de fenêtre, de porte, de puits de lumière, d'accès à une cave, de fenêtre de toit, de fenêtre-coupoles ou d'ouverture d'aération.

Le périmètre de protection ne doit surtout pas comporter de sources d'ignition comme des prises de courant, des interrupteurs d'éclairage, des ampoules, des interrupteurs électriques ou d'autres sources d'ignition permanentes.

Le périmètre de protection ne doit pas empiéter sur les parcelles voisines ou sur l'espace public.

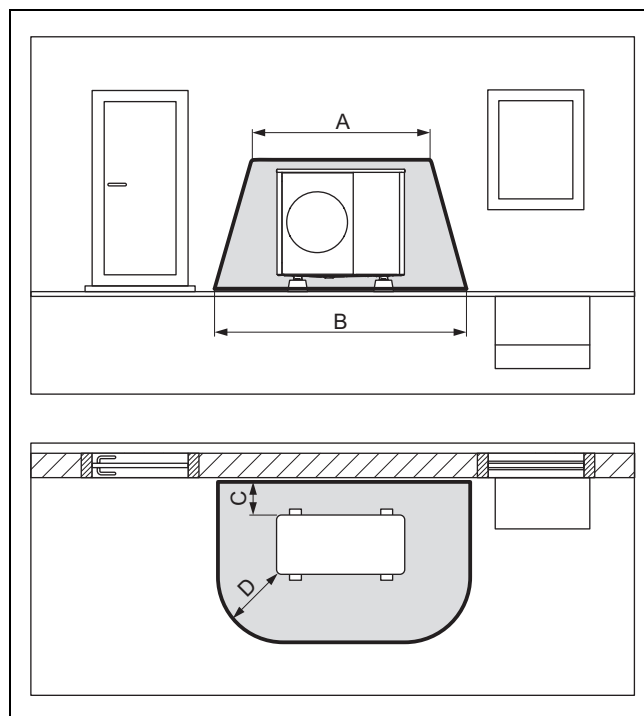
Il ne faut surtout pas entreprendre de travaux incompatibles avec les règles applicables au périmètre de protection dans l'enceinte du périmètre de protection du produit.

4.1.1 Périmètre de protection en cas d'installation au sol sur la parcelle



A 1000 mm

4.1.2 Périmètre de protection en cas d'installation au sol devant un mur du bâtiment



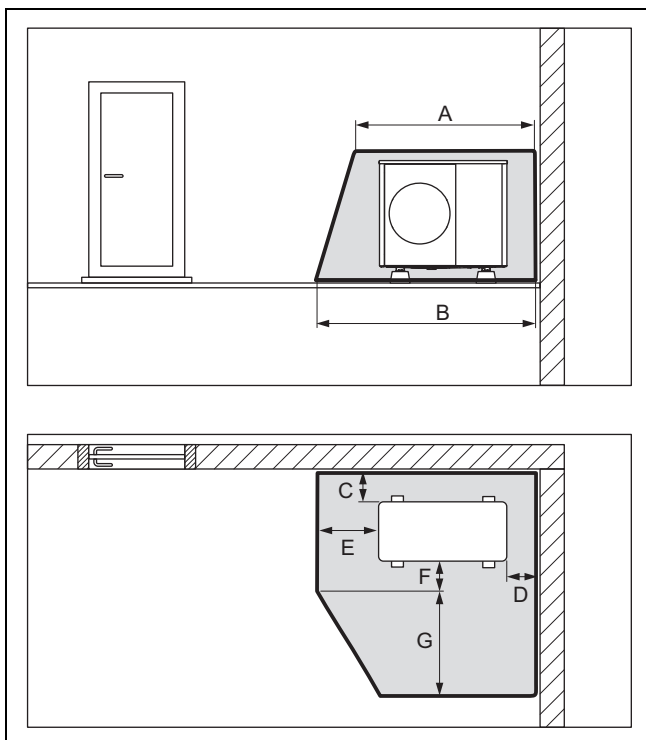
A 2 100 mm

C 200 mm / 250 mm

B 3 100 mm

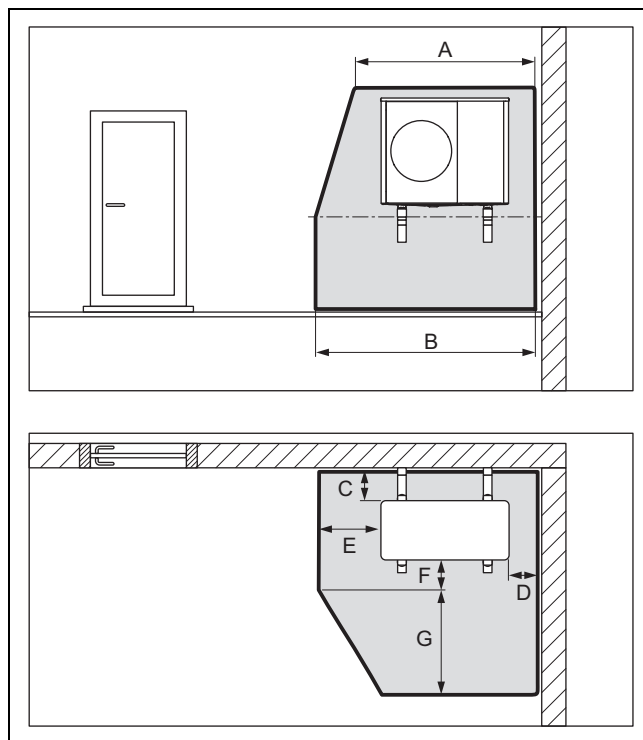
D 1000 mm

4.1.3 Périmètre de protection en cas d'installation au sol dans un angle du bâtiment



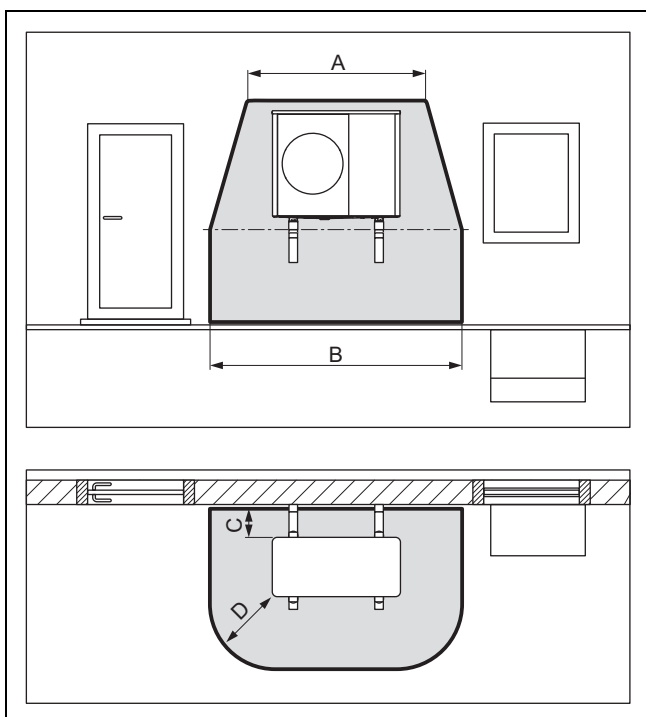
A	2 100 mm	E	1000 mm
B	2 600 mm	F	500 mm
C	200 mm / 250 mm	G	1 800 mm
D	500 mm		

4.1.5 Périmètre de protection en cas de montage mural dans un angle du bâtiment



A	2 100 mm	E	1000 mm
B	2 600 mm	F	500 mm
C	200 mm / 250 mm	G	1 800 mm
D	500 mm		

4.1.4 Périmètre de protection en cas de montage mural devant un mur du bâtiment

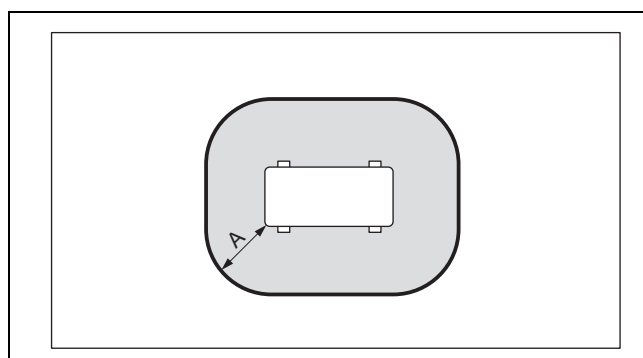


A	2 100 mm	C	200 mm / 250 mm
B	3 100 mm	D	1000 mm

Le périmètre de protection sous le produit s'étend jusqu'au sol.

Le périmètre de protection sous le produit s'étend jusqu'au sol.

4.1.6 Périmètre de protection en cas de montage sur toit plat



A	1000 mm
---	---------

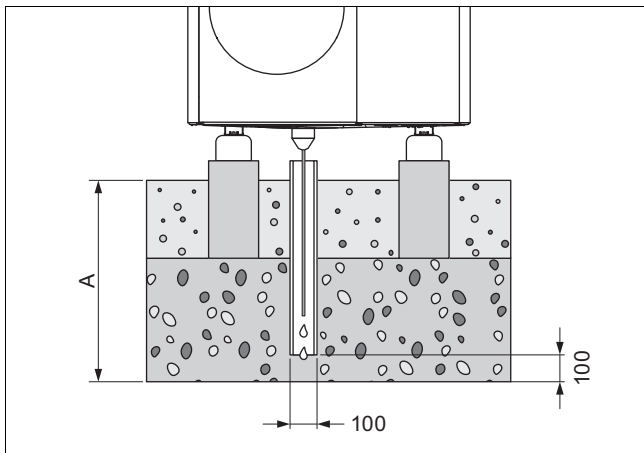
4.2 Réalisation de l'évacuation des condensats

Les condensats qui se forment peuvent être évacués via une descente pluviale, une bouche d'égout, un drain de balcon, un drain de toiture qui débouche dans une canalisation des eaux usées, un puisard ou un puits perdu. Les bouches et les drains pour eaux pluviales avec ouverture ne présentent pas de danger à partir du moment où ils se situent dans le périmètre de protection.

Quel que soit le type d'installation, il faut faire en sorte que l'évacuation des condensats soit à l'abri du gel.

4.2.1 Réalisation de l'évacuation des condensats en cas d'installation au sol

En cas de montage au sol, les condensats doivent être acheminés dans un lit de gravier hors gel via un tube de chute.



Dans une région où le sol gèle, la cote A \geq 900 mm. Si le sol ne gèle pas, la cote A \geq 600 mm.

Le tube de chute doit déboucher dans un lit de gravier suffisamment large pour que les condensats puissent s'écouler librement.

Pour éviter que les condensats ne gèlent, le filament chauffant doit être enfilé dans le tube de chute par l'entonnoir d'évacuation des condensats.

4.2.2 Réalisation de l'évacuation des condensats en cas de montage mural

En cas de montage mural, les condensats peuvent déboucher dans un lit de gravier situé sous le produit.

Les condensats peuvent aussi déboucher dans une descente pluviale via une conduite d'écoulement des condensats. Dans ce cas, il faut faire appel à un traçage électrique pour garder la conduite d'écoulement des condensats hors gel.

4.2.3 Réalisation de l'évacuation des condensats en cas de montage sur toit plat

En cas de montage sur toit plat, les condensats peuvent aussi déboucher dans une descente pluviale ou un drain de toiture via une conduite d'écoulement des condensats. Dans ce cas, il faut faire appel à un traçage électrique pour garder la conduite d'écoulement des condensats hors gel.

5 Fonctionnement

5.1 Mise en marche du produit

- ▶ Enclenchez tous les coupe-circuit du bâtiment auxquels le produit est raccordé.

5.2 Utilisation du produit

L'installation est commandée depuis le régulateur de l'unité intérieure (→ notice d'utilisation de l'unité intérieure).

5.3 Garantie de protection contre le gel

1. En l'absence de séparation système permettant d'assurer une protection contre le gel, assurez-vous que le produit est désactivé et qu'il le reste.
2. Faites en sorte qu'il ne puisse pas y avoir d'accumulation de neige au niveau de la grille d'entrée et de sortie d'air.

5.4 Arrêt du produit

1. Déconnectez tous les coupe-circuit du bâtiment auxquels le produit est raccordé.
2. Veuillez noter que la protection contre le gel n'est plus garantie en l'absence de séparation système permettant d'assurer la protection contre le gel.

6 Entretien et maintenance

6.1 Entretien du produit

1. Retirez régulièrement les branches et les feuilles qui se sont accumulées autour du produit.
2. Enlevez régulièrement les feuilles et les saletés sur la grille d'aération en dessous du produit.
3. Enlevez régulièrement la neige de la grille d'entrée d'air et de la grille de sortie d'air.
4. Dégagez régulièrement la neige qui s'est accumulée autour du produit.

6.2 Nettoyage de l'appareil

1. Nettoyez l'habillage avec un chiffon humecté d'eau savonneuse.
2. N'utilisez pas d'aérosol, de produit abrasif, de produit vaisselle, de détergent solvanté ou chloré.

6.3 Réalisation de la maintenance



Danger !

Risque de blessure et de dommages matériels en cas de non exécution des travaux de maintenance ou de réparations !

Le fait de négliger ou de ne pas effectuer correctement les interventions de maintenance ou de réparation peut entraîner des blessures ou des dommages au niveau de l'appareil.

- ▶ N'essayez jamais d'effectuer vous-même les interventions de maintenance ou de réparation de l'appareil.
- ▶ Confiez ces tâches à une société d'installation agréée. Nous vous recommandons

de conclure un contrat d'entretien et de maintenance.

7 Dépannage

7.1 Élimination des défauts

- ▶ Si vous observez un nuage de fumée qui s'échappe du produit, vous n'avez rien à faire. C'est un phénomène qui peut se produire en cours de dégivrage.
- ▶ Si le produit ne démarre plus, vérifiez que l'alimentation électrique n'est pas coupée. Enclenchez tous les coupe-circuit du bâtiment auxquels le produit est raccordé si nécessaire.
- ▶ Contactez un professionnel qualifié si la procédure indiquée ne donne pas de résultats concluants.

8 Mise hors service

8.1 Mise hors service provisoire du produit

1. Déconnectez tous les coupe-circuit du bâtiment auxquels le produit est raccordé.
2. Protégez l'installation de chauffage du gel.

8.2 Mise hors service définitive du produit

- ▶ Confiez la mise hors service définitive du produit à un installateur spécialisé.

9 Recyclage et mise au rebut

- ▶ Confiez la mise au rebut de l'emballage à l'installateur spécialisé qui a installé le produit.



■ Si le produit porte ce symbole :

- ▶ Dans ce cas, ne jetez pas le produit avec les ordures ménagères.
- ▶ Éliminez le produit auprès d'un point de collecte d'équipements électriques et électroniques usagés.



■ Si le produit renferme des piles qui portent ce symbole, cela signifie que les piles peuvent contenir des substances nocives ou polluantes.

- ▶ Dans ce cas, déposez les piles dans un point de collecte de piles usagées.

9.1 Mise au rebut du frigorigène

Le produit contient du fluide frigorigène R290.

- ▶ Confiez systématiquement la mise au rebut du fluide frigorigène à un professionnel qualifié agréé.
- ▶ Respectez les consignes générales de sécurité.

10 Garantie et service après-vente

10.1 Garantie

Vous trouverez des informations sur la garantie constructeur dans la section Country specifics.

10.2 Service après-vente

Vous trouverez les coordonnées de notre service client dans Country specifics.

Notice d'installation et de maintenance

Sommaire

1	Sécurité.....	62	6.6	Raccordement des canalisations au produit.....	79
1.1	Mises en garde relatives aux opérations	62	6.7	Finalisation de l'installation hydraulique	79
1.2	Utilisation conforme	62	6.8	Option : raccordement du produit à une piscine.....	79
1.3	Consignes de sécurité générales	62	7	Installation électrique.....	79
1.4	Prescriptions (directives, lois, normes).....	64	7.1	Opérations préalables à l'installation électrique	79
2	Remarques relatives à la documentation.....	65	7.2	Exigences relatives à la qualité de la tension secteur	80
2.1	Documents.....	65	7.3	Exigences concernant les composants électriques	80
2.2	Validité de la notice.....	65	7.4	Séparateur.....	80
2.3	Informations complémentaires	65	7.5	Installer les composants pour la fonction de blocage des fournisseurs d'énergie	80
3	Description du produit	65	7.6	Démontage de la protection des raccords électriques	80
3.1	Système de pompe à chaleur.....	65	7.7	Dénudage de la ligne électrique	80
3.2	Description du produit.....	65	7.8	Établissement de l'alimentation électrique, 1~/230V	80
3.3	Mode de fonctionnement rafraîchissement	65	7.9	Établissement de l'alimentation électrique, 3~/400V	81
3.4	Fonctionnement de la pompe à chaleur	65	7.10	Raccordement de la ligne eBUS	82
3.5	Structure du produit	66	7.11	Raccordement thermostat maximal	82
3.6	Mentions figurant sur la plaque signalétique	67	7.12	Raccordement des accessoires	82
3.7	Étiquette d'avertissement	68	7.13	Montage de la protection des raccords électriques	82
3.8	Marquage CE.....	68	8	Mise en service	82
3.9	Seuils d'utilisation	68	8.1	Vérifier avant l'activation	82
3.10	Mode dégivrage	69	8.2	Mise en marche du produit	82
3.11	Dispositifs de sécurité.....	69	8.3	Contrôle et traitement de l'eau de chauffage/de l'eau de remplissage et d'appoint.....	82
4	Périmètre de protection	69	8.4	Remplissage et purge du circuit de chauffage	83
4.1	Périmètre de protection	69	8.5	Pression manométrique résiduelle disponible	84
4.2	Réalisation de l'évacuation des condensats.....	71	9	Remise à l'utilisateur.....	84
5	Montage.....	72	9.1	Information de l'utilisateur.....	84
5.1	Contrôle du contenu de la livraison	72	10	Dépannage	84
5.2	Manutention de l'appareil	72	10.1	Messages d'erreur.....	84
5.3	Dimensions	72	10.2	Autres anomalies.....	84
5.4	Respect des distances minimales	73	11	Inspection et maintenance.....	84
5.5	Conditions du type de montage	74	11.1	Opérations préalables à l'inspection et à la maintenance	84
5.6	Choix de l'emplacement de montage	74	11.2	Respect du plan de travail et des intervalles préconisés	85
5.7	Opérations préalables au montage et à l'installation	75	11.3	Approvisionnement en pièces de rechange	85
5.8	Réalisation des fondations	75	11.4	Exécution des travaux de maintenance.....	85
5.9	Garantie de la sécurité au travail.....	75	11.5	Finalisation de l'inspection et de la maintenance	86
5.10	Mise en place du produit	76	12	Réparation et service	86
5.11	Démontage des éléments d'habillage	76	12.1	Préparation des travaux de réparation et de maintenance du circuit frigorifique.....	86
5.12	Monter les éléments d'habillage	77	12.2	Retrait du fluide frigorigène du produit	87
6	Installation hydraulique	78	12.3	Démontage de l'assemblage du circuit frigorifique.....	87
6.1	Type d'installation avec raccordement direct ou séparation système.....	78			
6.2	Respect de la quantité minimale d'eau en circulation.....	78			
6.3	Exigences concernant les composants hydrauliques	78			
6.4	Opérations préalables à l'installation hydraulique	78			
6.5	Cheminement des canalisations en direction du produit.....	78			

12.4	Montage de l'assemblage du circuit frigorifique.....	88
12.5	Remplissage du produit avec du fluide frigorigène.....	88
12.6	Finalisation des travaux de réparation et de maintenance	88
13	Mise hors service.....	88
13.1	Mise hors service provisoire du produit	88
13.2	Mise hors service définitive du produit	88
14	Recyclage et mise au rebut	89
14.1	Mise au rebut de l'emballage.....	89
14.2	Mise au rebut du frigorigène.....	89
15	Service après-vente.....	89
15.1	Service après-vente.....	89
Annexe	90
A	Schéma de fonctionnement.....	90
B	Dispositifs de sécurité	91
C	Schéma électrique	92
C.1	Schéma électrique, alimentation électrique, 1~/230V	92
C.2	Schéma électrique, alimentation électrique, 3~/400V	93
C.3	Schéma électrique, capteurs et actionneurs	94
D	Travaux d'inspection et de maintenance	95
E	Caractéristiques techniques	95
Index	101

1 Sécurité

1.1 Mises en garde relatives aux opérations

Classification des mises en garde liées aux manipulations

Les mises en garde relatives aux manipulations sont graduées à l'aide de symboles associés à des mots-indicateurs, qui signalent le niveau de gravité du risque encouru.

Symboles de mise en garde et mots-indicateurs



Danger !

Danger de mort immédiat ou risque de blessures graves



Danger !

Danger de mort par électrocution



Avertissement !

Risque de blessures légères



Attention !

Risque de dommages matériels ou de menaces pour l'environnement

1.2 Utilisation conforme

Une utilisation incorrecte ou non conforme peut présenter un danger pour la vie et la santé de l'utilisateur ou d'un tiers, mais aussi endommager l'appareil et d'autres biens matériels.

Ce produit est une unité extérieure rattachée à une pompe à chaleur air/eau de type mono-bloc.

Le produit utilise l'air extérieur comme source de chaleur. Il peut servir à chauffer un bâtiment résidentiel et à produire de l'eau chaude sanitaire.

L'air qui s'échappe du produit doit pouvoir s'écouler librement et ne doit pas être réutilisé à d'autres fins.

Ce produit a été exclusivement conçu pour une installation extérieure.

Ce produit est exclusivement conçu pour un usage domestique.

L'utilisation conforme du produit suppose :

- le respect des notices d'utilisation, d'installation et de maintenance du produit ainsi que des autres composants de l'installation

- une installation et un montage conformes aux critères d'homologation du produit et du système
- le respect de toutes les conditions d'inspection et de maintenance qui figurent dans les notices.

L'utilisation conforme de l'appareil suppose, en outre, une installation conforme au code IP.

Toute utilisation autre que celle décrite dans la présente notice ou au-delà du cadre stipulé dans la notice sera considérée comme non conforme. Toute utilisation directement commerciale et industrielle sera également considérée comme non conforme.

Attention !

Toute utilisation abusive est interdite.

1.3 Consignes de sécurité générales

1.3.1 Danger en cas de qualification insuffisante


Les opérations suivantes ne peuvent être effectuées que par des professionnels suffisamment qualifiés :

- Montage
 - Démontage
 - Installation
 - Mise en service
 - Inspection et maintenance
 - Réparation
 - Mise hors service
- Conformez-vous systématiquement à l'état de la technique.

1.3.2 Danger en cas de qualifications insuffisantes pour le fluide frigorigène R290

Toute opération nécessitant l'ouverture de l'appareil ne doit être effectuée que par des personnes formées aux spécificités et aux risques du fluide frigorigène R290.

Les interventions sur le circuit frigorifique nécessitent des connaissances spécifiques dans les techniques du froid, conformément à la législation locale. Cela inclut également une expertise spécifique dans la manipulation des fluides frigorigènes inflammables, les outils correspondants et les équipements de protection nécessaires.

- 
- ▶ Conformez-vous à la réglementation et aux prescriptions en vigueur sur le plan local.

1.3.3 Danger de mort par électrocution

Si vous touchez les composants conducteurs, vous vous exposez à une électrocution mortelle.

Avant d'intervenir sur le produit :

- ▶ Mettez le produit hors tension en coupant tous les pôles de toutes les sources d'alimentation électrique (séparateur de catégorie de surtension III à coupure intégrale, par ex. fusible ou disjoncteur de protection).
- ▶ Sécurisez l'appareil pour éviter toute remise sous tension.
- ▶ Attendez au moins 3 min, pour que les condensateurs se déchargent.
- ▶ Vérifiez que le système est bien hors tension.

1.3.4 Danger de mort en cas de feu ou d'explosion liée à un défaut d'étanchéité du circuit frigorifique

Le produit renferme du fluide frigorigène inflammable R290. En cas de défaut d'étanchéité, le fluide frigorigène risque de former une atmosphère explosive au contact de l'air. Il y a alors un risque de départ de feu et d'explosion.

Un périmètre de protection a été défini tout autour du produit. Voir le chapitre « Périmètre de protection ».

- ▶ Si vous devez ouvrir le produit pour intervenir dedans, assurez-vous au préalable de l'absence de défaut d'étanchéité en utilisant un détecteur de fuites.
- ▶ Le détecteur de fuites ne doit pas représenter une source d'ignition. Le détecteur de fuites doit être calibré pour le fluide frigorigène R290 et réglé sur un seuil d'explosion bas ≤ 25 %.
- ▶ Tenez toutes les sources d'ignition à distance du périmètre de protection. C'est le cas, en particulier, des flammes nues, des surfaces qui présentent une température supérieure à 370 °C, des appareillages ou outils électriques susceptibles de produire une source d'ignition ou encore des dispo-

sitifs qui produisent des décharges d'électricité statique.

1.3.5 Danger de mort du fait d'un incendie ou d'explosions lors de la vidange du fluide frigorigène.

Le produit renferme du fluide frigorigène inflammable R290. Le fluide frigorigène risque de former une atmosphère explosive au contact de l'air. Il y a alors un risque de départ de feu et d'explosion.

- ▶ N'effectuez pas d'intervention à moins d'avoir été spécialement formé à la manipulation du fluide frigorigène R290.
- ▶ Portez votre équipement de protection personnelle et munissez-vous d'un extincteur.
- ▶ Utilisez exclusivement des outils et des appareils homologués pour le fluide frigorigène R290 et qui ne présentent aucun défaut.
- ▶ Faites en sorte qu'il n'y ait pas d'air qui s'infilte dans le circuit frigorifique, dans les outils et appareils contenant du fluide frigorigène ou dans la bouteille de fluide frigorigène.
- ▶ Notez que le fluide frigorigène R290 ne doit en aucun cas parvenir dans les égouts.

1.3.6 Danger de mort en cas d'omission de dispositif de sécurité

Les schémas contenus dans ce document ne présentent pas tous les dispositifs de sécurité requis pour une installation appropriée.

- ▶ Équipez l'installation des dispositifs de sécurité nécessaires.
- ▶ Respectez les législations, normes et directives nationales et internationales en vigueur.

1.3.7 Risque de brûlure, d'ébouillement ou de gelure au contact des composants très chauds ou très froids

Certains composants, et plus particulièrement les canalisations non isolées, présentent un risque de brûlure ou de gelure.

- ▶ Attendez que les composants soient revenus à température ambiante avant d'intervenir dessus.



1.4 Prescriptions (directives, lois, normes)

- ▶ Veuillez respecter les prescriptions, normes, directives, décrets et lois en vigueur dans le pays.



2 Remarques relatives à la documentation

2.1 Documents

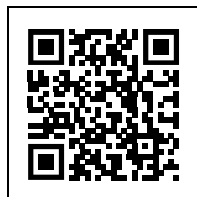
- ▶ Conformez-vous impérativement à toutes les notices d'utilisation et d'installation qui accompagnent les composants de l'installation.
- ▶ Remettez cette notice et l'ensemble des documents complémentaires applicables à l'utilisateur.

2.2 Validité de la notice

Cette notice s'applique exclusivement aux modèles suivants :

Produit
VWL 35/6 A 230V S2
VWL 55/6 A 230V S2
VWL 65/6 A 230V S2
VWL 75/6 A 230V S2
VWL 105/6 A 230V S2
VWL 105/6 A S2
VWL 125/6 A 230V S2
VWL 125/6 A S2

2.3 Informations complémentaires

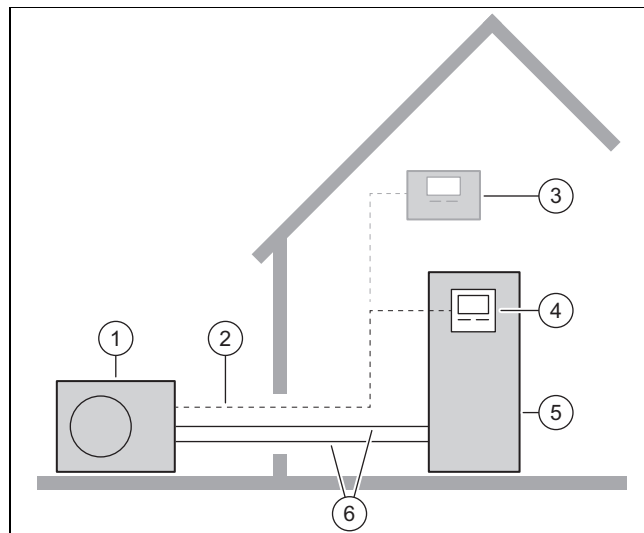


- ▶ Pour de plus amples informations sur l'installation, scannez le code affiché à l'aide de votre smartphone.
 - ◀ Vous pourrez ainsi accéder à des vidéos d'installation.

3 Description du produit

3.1 Système de pompe à chaleur

Composition d'un système de pompe à chaleur type avec technologie monobloc :



- | | | | |
|---|------------------------------|---|---|
| 1 | Unité extérieure | 4 | Régulateur de l'unité intérieure |
| 2 | Ligne eBUS | 5 | Unité intérieure avec ballon d'eau chaude sanitaire |
| 3 | Régulateur de l'installation | 6 | Circuit chauffage |

3.2 Description du produit

Ce produit est une unité extérieure rattachée à une pompe à chaleur air/eau à technologie monobloc.

3.3 Mode de fonctionnement rafraîchissement

Selon le pays, le produit dispose de la fonction mode chauffage ou mode chauffage et refroidissement.

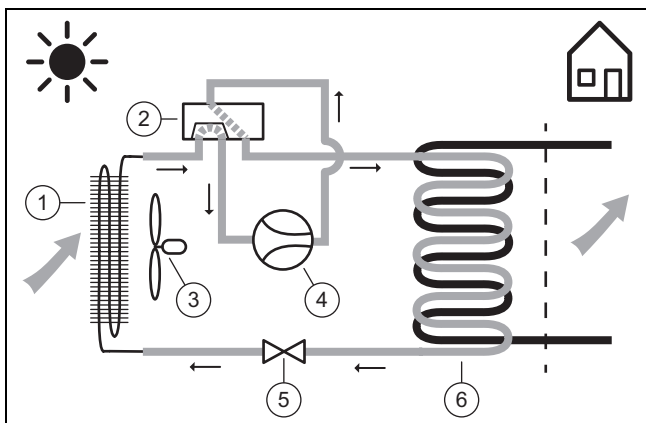
Les produits livrés d'usine sans mode rafraîchissement portent la mention « S2 » dans la nomenclature. Ces appareils peuvent être équipés d'un accessoire optionnel permettant d'activer ultérieurement le mode rafraîchissement.

3.4 Fonctionnement de la pompe à chaleur

La pompe à chaleur renferme un circuit frigorifique fermé, où circule le fluide frigorigène.

Grâce à l'évaporation, la compression, la condensation et la dilatation cycliques, en mode chauffage, l'énergie thermique est absorbée par l'environnement, puis transférée au bâtiment. En mode refroidissement, l'énergie thermique est extraite du bâtiment, puis rejetée dans l'environnement.

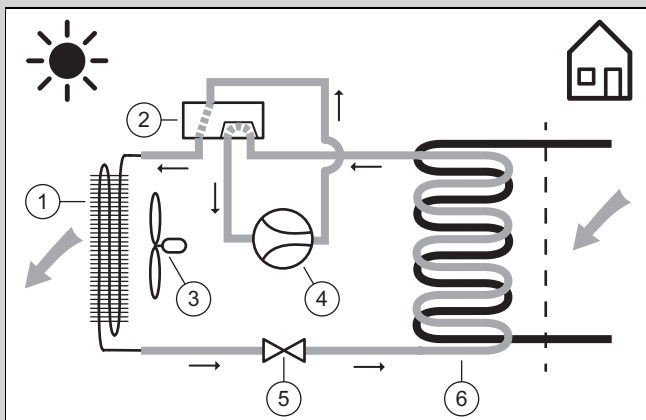
3.4.1 Principe de fonctionnement en mode chauffage



- | | | | |
|---|-----------------------------|---|------------------|
| 1 | Évaporateur | 4 | Compresseur |
| 2 | Vanne d'inversion à 4 voies | 5 | Vanne de détente |
| 3 | Ventilateur | 6 | Condenseur |

3.4.2 Principe de fonctionnement en mode rafraîchissement

Validité: Produit avec mode rafraîchissement



- | | | | |
|---|-----------------------------|---|------------------|
| 1 | Condenseur | 4 | Compresseur |
| 2 | Vanne d'inversion à 4 voies | 5 | Vanne de détente |
| 3 | Ventilateur | 6 | Évaporateur |

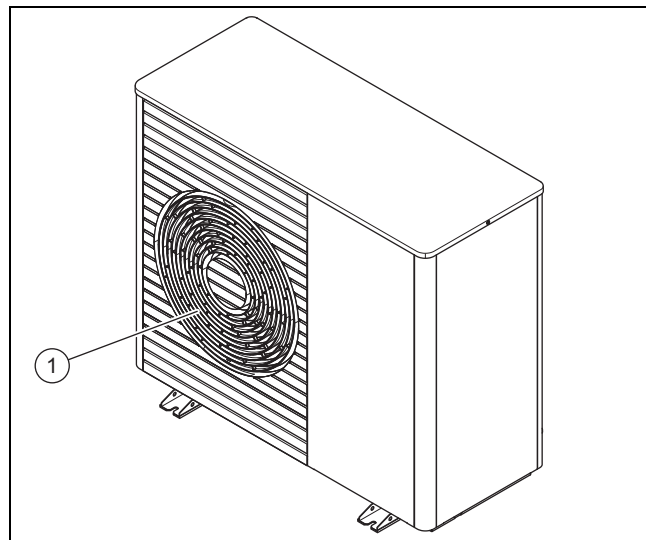
3.4.3 Mode silencieux

Le produit offre un mode silencieux.

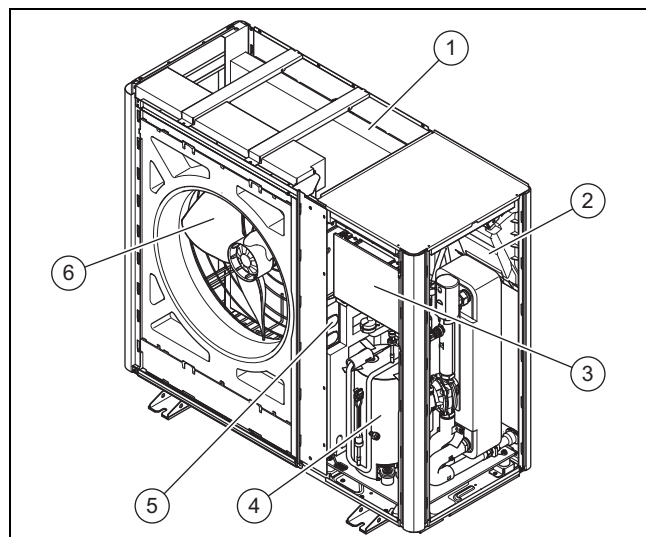
Le produit fait moins de bruit en mode silencieux qu'en mode normal. Ce mode limite le régime du compresseur et adapte celui du ventilateur en conséquence.

3.5 Structure du produit

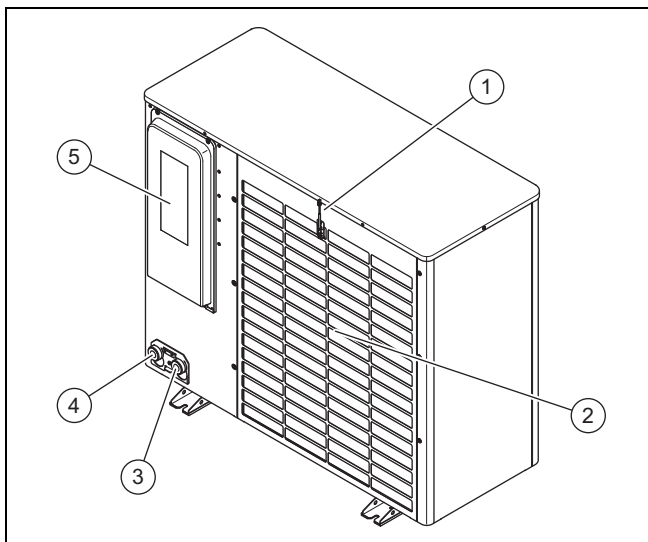
3.5.1 Appareil



- 1 Grille de diffusion de l'air

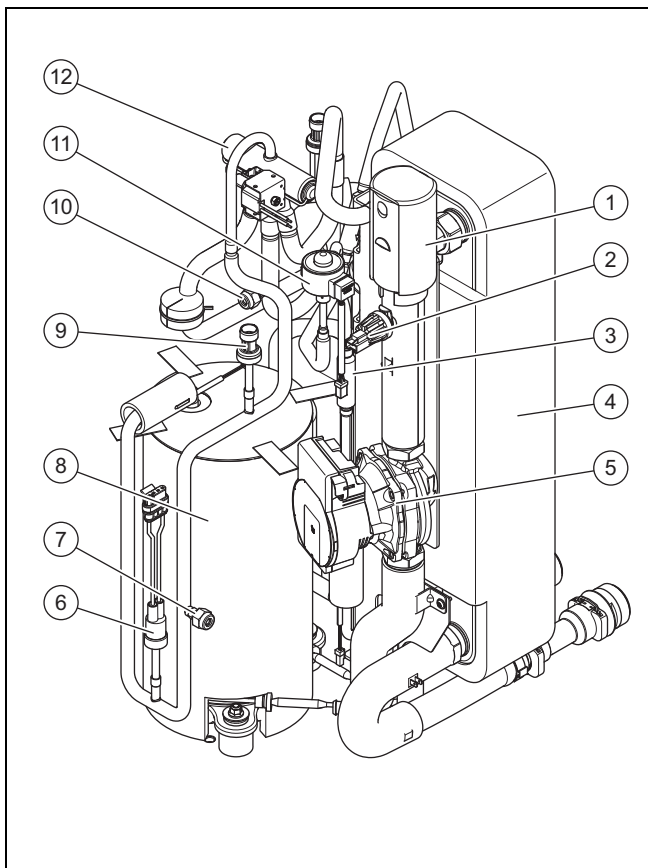


- | | | | |
|---|---------------------------------|---|---------------------|
| 1 | Évaporateur | 4 | Compresseur |
| 2 | Circuit imprimé INSTALLER BOARD | 5 | Assemblage INVERTER |
| 3 | Circuit imprimé HMU | 6 | Ventilateur |



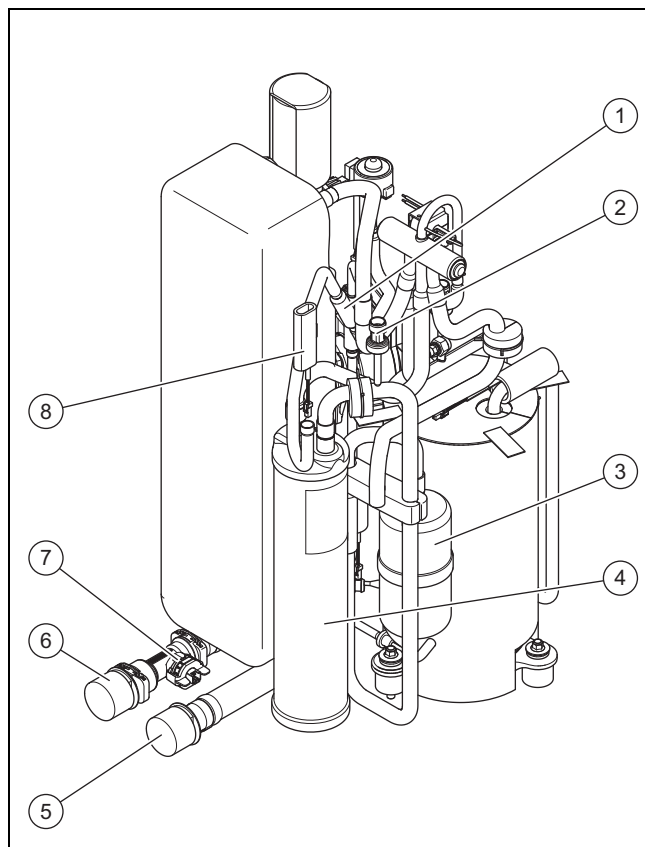
- | | | | |
|---|--|---|--|
| 1 | Capteur de température au niveau de l'entrée d'air | 3 | Raccordement du départ de chauffage |
| 2 | Grille d'entrée d'air | 4 | Raccordement du retour de chauffage |
| | | 5 | Protection des raccordements électriques |

3.5.2 Assemblage du compresseur



- | | | | |
|---|---|---|--|
| 1 | Purgeur automatique | 6 | Contrôleur de pression dans la zone haute pression |
| 2 | Capteur de pression dans le circuit chauffage | 7 | Raccord de maintenance dans zone haute pression |
| 3 | Filtre | 8 | Compresseur |
| 4 | Condenseur | 9 | Capteur de pression dans la zone haute pression |
| 5 | Pompe de chauffage | | |

- | | | | |
|----|--|----|-----------------------------|
| 10 | Raccord de maintenance dans la zone basse pression | 12 | Vanne d'inversion à 4 voies |
| 11 | Détendeur électronique | | |




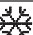
- | | | | |
|---|---|---|---|
| 1 | Filtre | 5 | Raccordement du départ de chauffage |
| 2 | Capteur de pression dans la zone basse pression | 6 | Raccordement du retour de chauffage |
| 3 | Séparateur de fluide frigorigène | 7 | Débitmètre |
| 4 | Réservoir de frigorigène | 8 | Capteur de température au niveau de l'évaporateur |

3.6 Mentions figurant sur la plaque signalétique

La plaque signalétique se trouve sur le côté extérieur droit du produit.




Il y a une deuxième plaque signalétique à l'intérieur du produit. Pour la voir, il faut démonter le couvercle de protection.

Mention	Signification
N° de série	Numéro d'identification unique de l'appareil
VWL ...	Nomenclature
IP	Classe de protection
	Compresseur
	Régulateur
P max	Puissance nominale, maximale
I max	Courant assigné, maximum
I	Intensité de démarrage
MPa (bar)	Pression de service admissible
	Circuit frigorigère

Mention	Signification
R290	Type de frigorigène
GWP	Global Warming Potential
kg	Capacité
t CO ₂	Équivalent CO ₂
(Ax/Wxx)	Température d'entrée d'air de x °C et température de départ de chauffage de xx °C
COP / 	Coefficient de performance/mode chauffage
EER / 	Rendement énergétique/mode rafraîchissement

3.7 Étiquette d'avertissement

Le produit comporte des étiquettes d'avertissement relatives à la sécurité à plusieurs endroits. Les étiquettes d'avertissement indiquent les règles à suivre avec le fluide frigorigène R290. Il ne faut surtout pas retirer les étiquettes d'avertissement.

Symbole	Signification
	Avertissement relatif à l'association entre matériaux inflammables et fluide frigorigène R290.
	Ne pas fumer, ne pas utiliser de source d'ignition et de flamme nue.
	Prendre connaissance des consignes de service et de la notice technique.

3.8 Marquage CE



Le marquage CE atteste que les produits sont conformes aux exigences élémentaires des directives applicables, conformément à la déclaration de conformité.

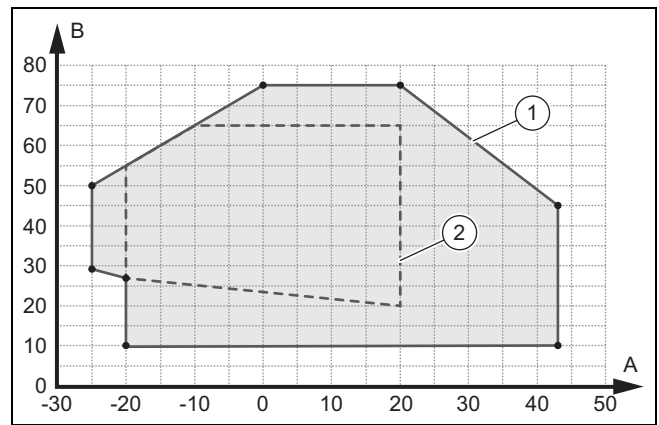
La déclaration de conformité est disponible chez le fabricant.

3.9 Seuils d'utilisation

Le produit fonctionne à une plage de température extérieure précise, délimitée par un seuil minimal et un seuil maximal. Ces températures extérieures correspondent aux seuils d'utilisation pour le mode chauffage, la production d'eau chaude sanitaire et le mode rafraîchissement. Toute utilisation en dehors des seuils d'utilisation entraîne un arrêt du produit.

3.9.1 Seuils d'utilisation, mode chauffage

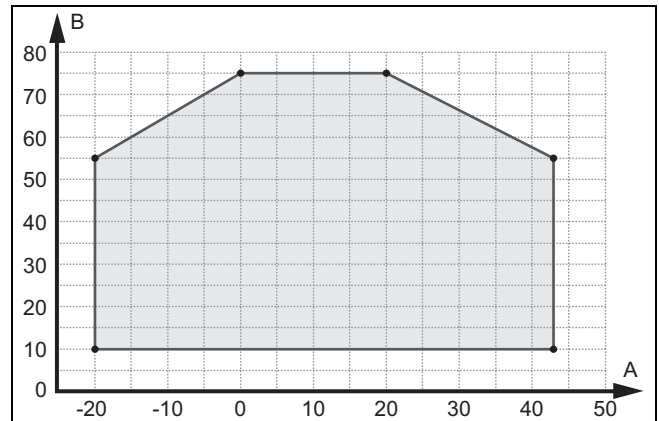
Le produit peut fonctionner en mode chauffage à des températures extérieures comprises entre -25 °C et 43 °C.



A	Température extérieure	1	Seuils d'utilisation, mode chauffage
B	Température de l'eau de chauffage	2	Domaine d'application, conformément à la norme EN 14511

3.9.2 Seuils d'utilisation, production d'eau chaude sanitaire

En mode de production d'eau chaude sanitaire, le produit peut fonctionner à des températures extérieures comprises entre -20 °C et 43 °C.

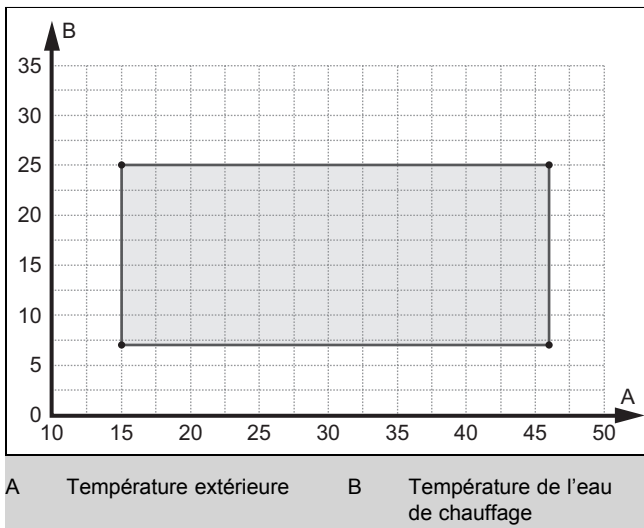


A	Température extérieure	B	Température de l'eau de chauffage
---	------------------------	---	-----------------------------------

3.9.3 Seuils d'utilisation, mode rafraîchissement

Validité: Produit avec mode rafraîchissement

Le produit peut fonctionner en mode rafraîchissement à des températures extérieures comprises entre 15 °C et 46 °C.



3.10 Mode dégivrage

Si la température extérieure est inférieure à 5 °C, l'eau de condensation située sur les ailettes de l'évaporateur risque de geler et de former du givre. La prise en glace est automatiquement détectée et déclenche un dégivrage automatique à intervalles réguliers.

Le dégivrage s'effectue par inversion du circuit de réfrigération lors du fonctionnement de la pompe à chaleur. La chaleur nécessaire est prélevée dans l'installation de chauffage.

Pour que le dégivrage puisse se dérouler correctement, il faut qu'il y ait une quantité minimale d'eau de chauffage dans l'installation :

Produit	Chauffage d'appoint activé, température de l'eau de chauffage > 25°C	Chauffage d'appoint désactivé, température de l'eau de chauffage > 15°C
VWL 35/6 et VWL 55/6	15 litres	40 litres
VWL 65/6 et VWL 75/6	20 litres	55 litres
VWL 105/6 et VWL 125/6	45 litres	150 litres

3.11 Dispositifs de sécurité

Le produit comporte des dispositifs techniques de sécurité. Voir le graphique des dispositifs de sécurité en annexe.

Si la pression du circuit frigorifique est supérieure à la pression maximale de 3,15 MPa (31,5 bar), le contrôleur de pression désactive temporairement le produit. Le système effectue une tentative de démarrage après un temps d'attente. Un message de défaut apparaît au bout de trois tentatives de redémarrage infructueuses.

Le dispositif de chauffage du carter d'huile s'enclenche si la température en sortie de compresseur atteint 7 °C lorsque l'appareil est hors tension, de façon à prévenir les risques de dommages au redémarrage.

Si la température à l'entrée du compresseur et la température en sortie de compresseur sont inférieures à -15 °C, le compresseur ne se met pas en marche.

Si la température mesurée à la sortie du compresseur est supérieure à la température admissible, le compresseur est désactivé. La température admissible est fonction de la température d'évaporation et de condensation.

La pression du circuit chauffage est surveillée par un capteur de pression. Si la pression descend en dessous de 0,5 bar, il y a une coupure pour cause d'anomalie. Si la pression monte au-dessus de 0,7 bar, l'anomalie de fonctionnement est réinitialisée.

La quantité d'eau en circulation dans le circuit chauffage est surveillée par un capteur de débit. S'il n'y a pas de débit détecté alors que la pompe de recirculation est en train de tourner au moment d'une demande de chaleur, le compresseur ne se met pas en marche.

Si la température de l'eau de chauffage descend en dessous de 4 °C, la fonction de protection contre le gel se déclenche automatiquement et la pompe de chauffage se met en marche.

4 Périmètre de protection

4.1 Périmètre de protection

Le produit renferme du fluide frigorigène R290. Notez que ce fluide frigorigène présente une densité supérieure à celle de l'air. En cas de défaut d'étanchéité, le fluide frigorigène risque de s'accumuler à proximité du sol.

Le fluide frigorigène ne doit surtout pas pouvoir s'accumuler de façon à former une atmosphère toxique, suffocante, explosive ou dangereuse d'une quelconque manière. Le fluide frigorigène ne doit pas parvenir à l'intérieur du bâtiment via les ouvertures. Le fluide frigorigène ne doit pas s'accumuler dans des cavités.

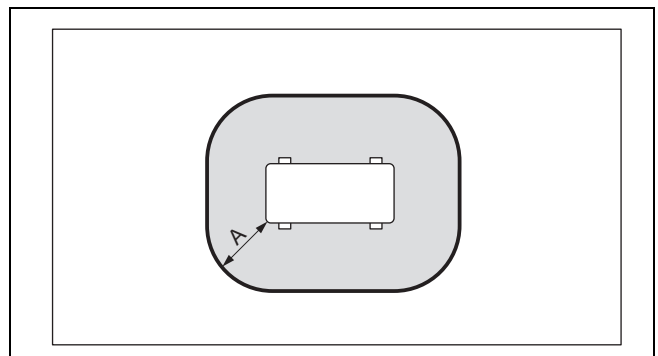
Un périmètre de protection a été défini tout autour du produit. Le périmètre de protection ne doit pas comporter de fenêtre, de porte, de puits de lumière, d'accès à une cave, de fenêtre de toit, de fenêtre-coupe ou d'ouverture d'aération.

Le périmètre de protection ne doit surtout pas comporter de sources d'ignition comme des prises de courant, des interrupteurs d'éclairage, des ampoules, des interrupteurs électriques ou d'autres sources d'ignition permanentes.

Le périmètre de protection ne doit pas empiéter sur les parcelles voisines ou sur l'espace public.

Il ne faut surtout pas entreprendre de travaux incompatibles avec les règles applicables au périmètre de protection dans l'enceinte du périmètre de protection du produit.

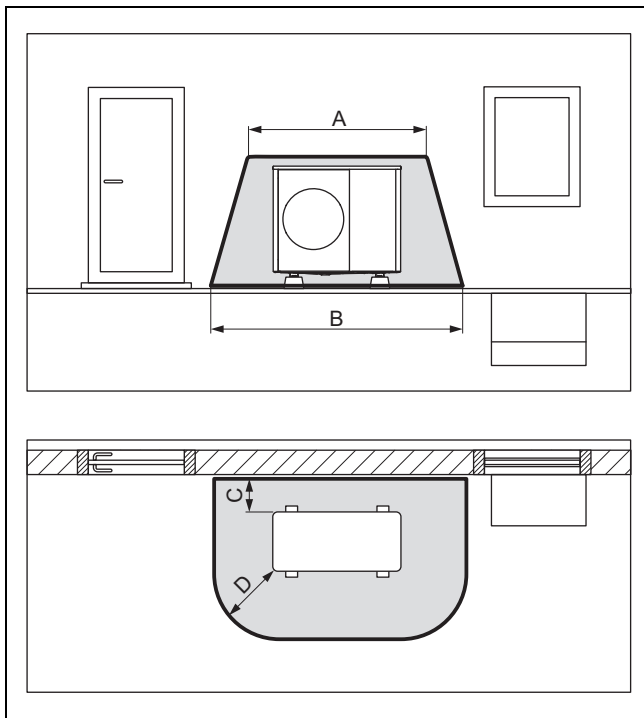
4.1.1 Périmètre de protection en cas d'installation au sol sur la parcelle



A 1000 mm

La cote A renvoie à la distance autour du produit.

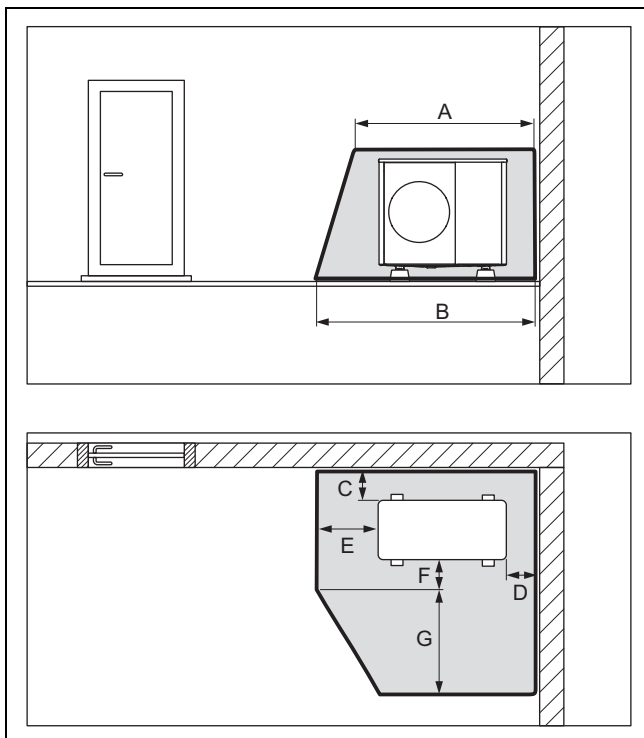
4.1.2 Périmètre de protection en cas d'installation au sol devant un mur du bâtiment



A	2 100 mm	C	200 mm / 250 mm
B	3 100 mm	D	1000 mm

La cote C correspond à l'écart minimal par rapport au mur (→ Chapitre 5.4).

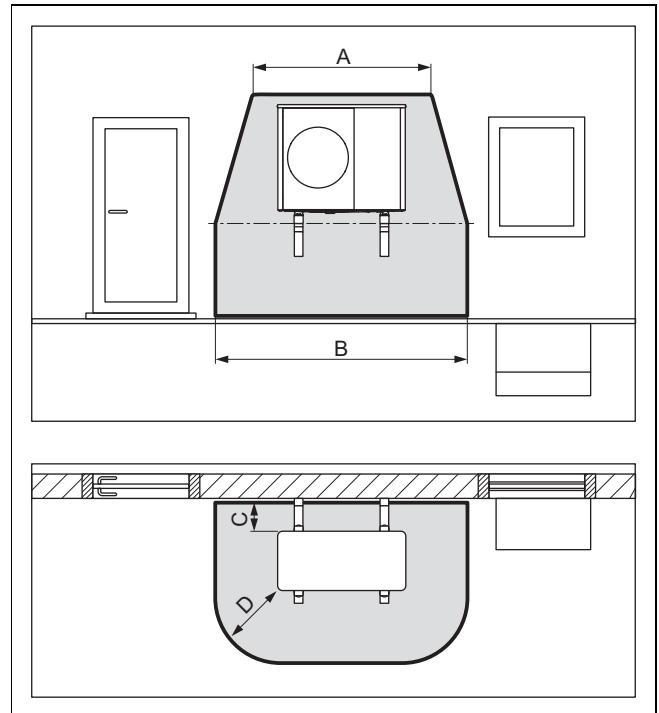
4.1.3 Périmètre de protection en cas d'installation au sol dans un angle du bâtiment



A	2 100 mm	E	1000 mm
B	2 600 mm	F	500 mm
C	200 mm / 250 mm	G	1 800 mm
D	500 mm		

Le coin droit du bâtiment est représenté. Les cotes C et D correspondent aux écarts minimaux par rapport au mur (→ Chapitre 5.4). La dimension D varie au niveau du coin gauche du bâtiment.

4.1.4 Périmètre de protection en cas de montage mural devant un mur du bâtiment

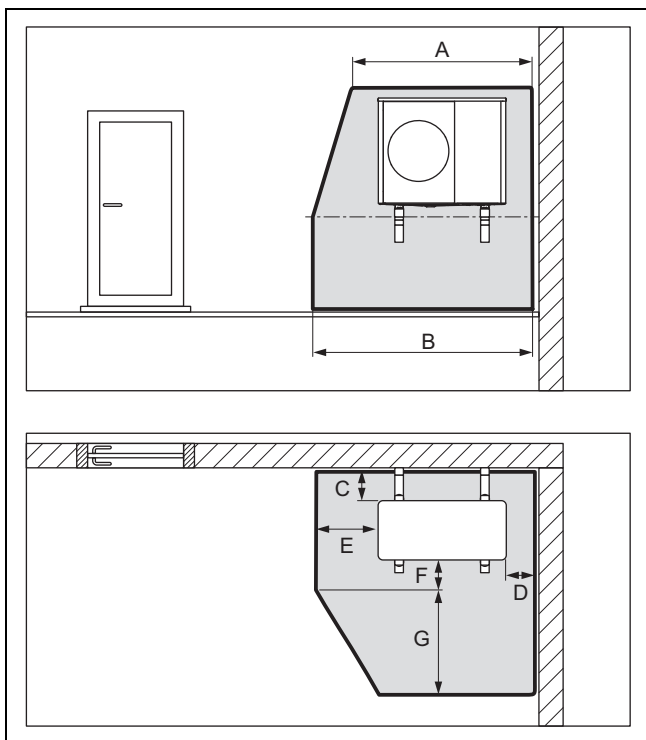


A	2 100 mm	C	200 mm / 250 mm
B	3 100 mm	D	1000 mm

Le périmètre de protection sous le produit s'étend jusqu'au sol.

La cote C correspond à l'écart minimal par rapport au mur (→ Chapitre 5.4).

4.1.5 Périmètre de protection en cas de montage mural dans un angle du bâtiment

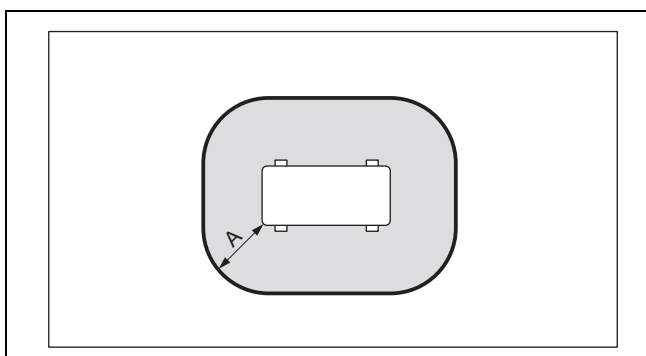


A	2 100 mm	E	1000 mm
B	2 600 mm	F	500 mm
C	200 mm / 250 mm	G	1 800 mm
D	500 mm		

Le périmètre de protection sous le produit s'étend jusqu'au sol.

Le coin droit du bâtiment est représenté. La cote C correspond à l'écart minimal par rapport au mur (→ Chapitre 5.4). La dimension D varie au niveau du coin gauche du bâtiment.

4.1.6 Périmètre de protection en cas de montage sur toit plat



A 1000 mm

La cote A renvoie à la distance autour du produit.

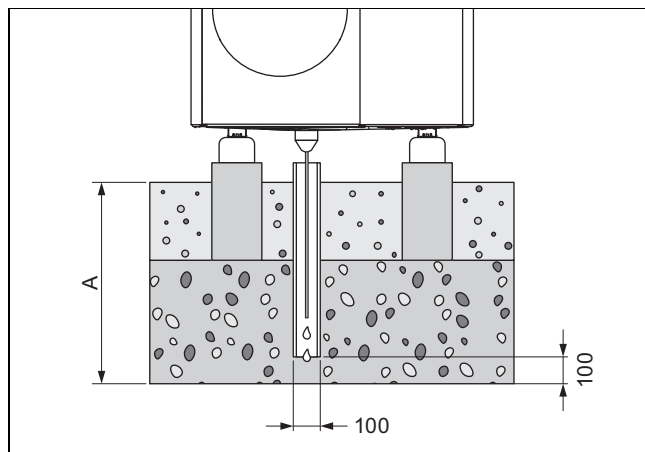
4.2 Réalisation de l'évacuation des condensats

Les condensats qui se forment peuvent être évacués via une descente pluviale, une bouche d'égout, un drain de balcon, un drain de toiture qui débouche dans une canalisation des eaux usées, un puisard ou un puits perdu. Les bouches et les drains pour eaux pluviales avec ouverture ne présentent pas de danger à partir du moment où ils se situent dans le périmètre de protection.

Quel que soit le type d'installation, il faut faire en sorte que l'évacuation des condensats soit à l'abri du gel.

4.2.1 Réalisation de l'évacuation des condensats en cas d'installation au sol

En cas de montage au sol, les condensats doivent être acheminés dans un lit de gravier hors gel via un tube de chute.



Dans une région où le sol gèle, la cote A \geq 900 mm. Si le sol ne gèle pas, la cote A \geq 600 mm.

Le tube de chute doit déboucher dans un lit de gravier suffisamment large pour que les condensats puissent s'écouler librement.

Pour éviter que les condensats ne gèlent, le filament chauffant doit être enfilé dans le tube de chute par l'entonnoir d'évacuation des condensats.

4.2.2 Réalisation de l'évacuation des condensats en cas de montage mural

En cas de montage mural, les condensats peuvent déboucher dans un lit de gravier situé sous le produit.

Les condensats peuvent aussi déboucher dans une descente pluviale via une conduite d'écoulement des condensats. Dans ce cas, il faut faire appel à un traçage électrique pour garder la conduite d'écoulement des condensats hors gel.

4.2.3 Réalisation de l'évacuation des condensats en cas de montage sur toit plat

En cas de montage sur toit plat, les condensats peuvent aussi déboucher dans une descente pluviale ou un drain de toiture via une conduite d'écoulement des condensats. Dans ce cas, il faut faire appel à un traçage électrique pour garder la conduite d'écoulement des condensats hors gel.

5 Montage

5.1 Contrôle du contenu de la livraison

- ▶ Vérifiez le contenu des différents conditionnements unitaires.

Nom- bre	Désignation
1	Produit
1	Entonnoir d'évacuation des condensats
1	Pochette de petits éléments
1	Lot de documentation

5.2 Manutention de l'appareil



Avertissement !

Risques de blessures en cas de levage d'un poids important !

Le fait de soulever un poids trop important peut provoquer des blessures, et notamment des lésions au niveau de la colonne vertébrale.

- ▶ Tenez compte du poids du produit.
- ▶ Soulevez les produits VWL 35/6 à VWL 75/6 avec au moins quatre autres personnes.
- ▶ Soulevez les produits VWL 105/6 à VWL 125/6 avec au moins six autres personnes.



Attention !

Risques de dommages matériels en cas de modalités de transport inadaptées !

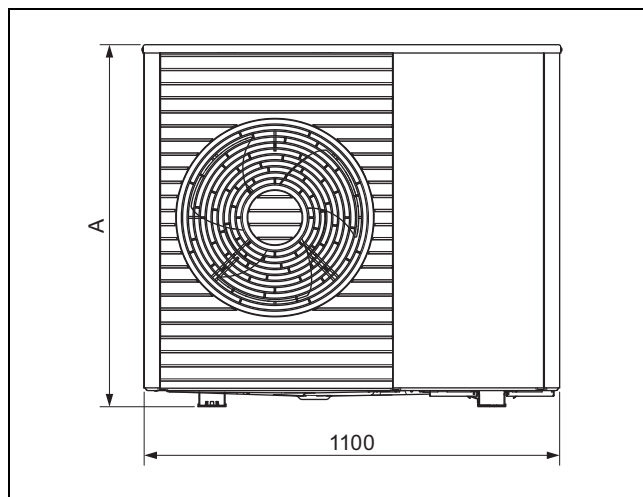
Le produit ne doit pas être incliné sur plus de 45°. Sinon, des dysfonctionnements risquent de se produire dans le circuit de frigorigène.

- ▶ N'inclinez pas le produit à plus de 45° lors du transport.

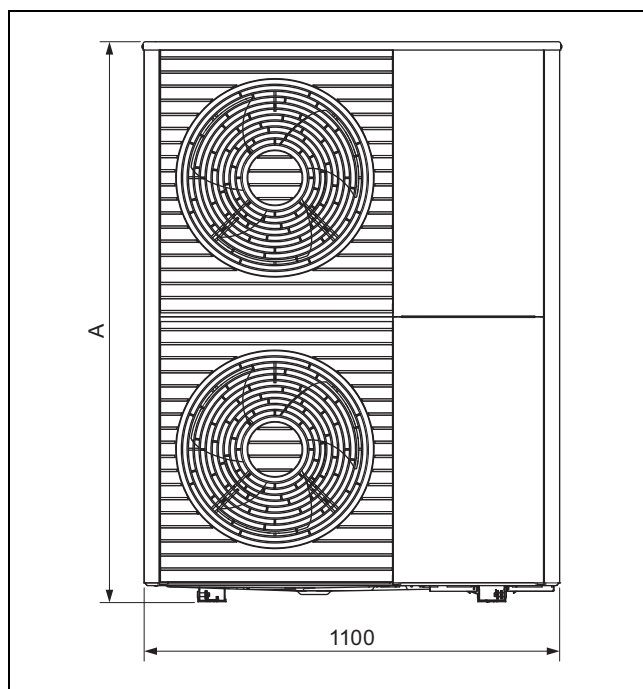
1. Tenez compte de la répartition des masses au cours du transport et de la manutention. Le produit pèse nettement plus lourd du côté droit que du côté gauche.
2. Servez-vous des sangles de transport ou d'un diable adapté.
3. Protégez les éléments d'habillage des dommages.
4. Retirez les sangles de transport à l'issue du transport.

5.3 Dimensions

5.3.1 Vue avant

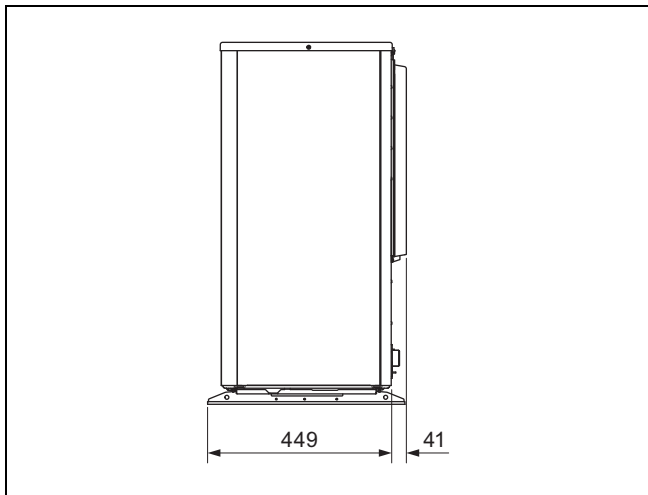


Produit	A
VWL 35/6 ...	765
VWL 55/6 ...	765
VWL 65/6 ...	965
VWL 75/6 ...	965

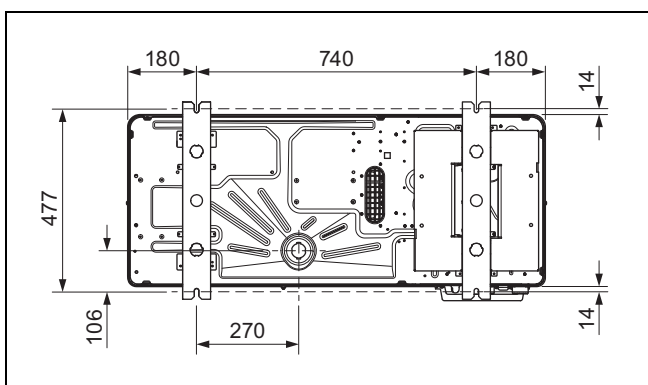


Produit	A
VWL 105/6 ...	1565
VWL 125/6 ...	1565

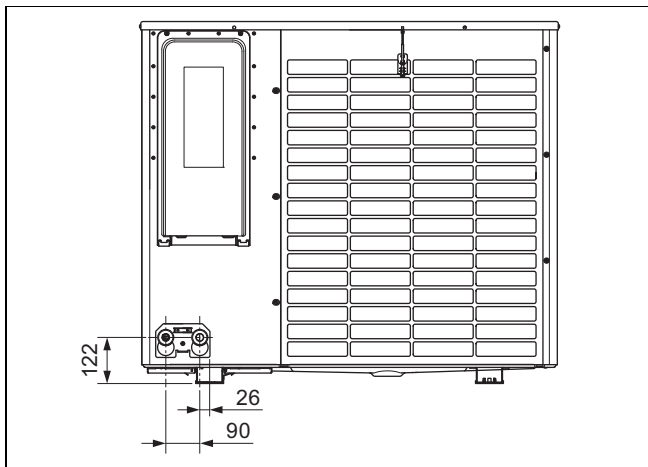
5.3.2 Vue latérale, droite



5.3.3 Vue de dessous



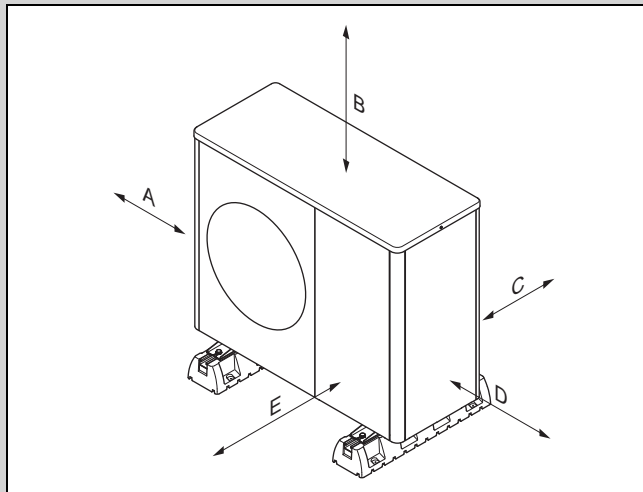
5.3.4 Vue arrière



5.4 Respect des distances minimales

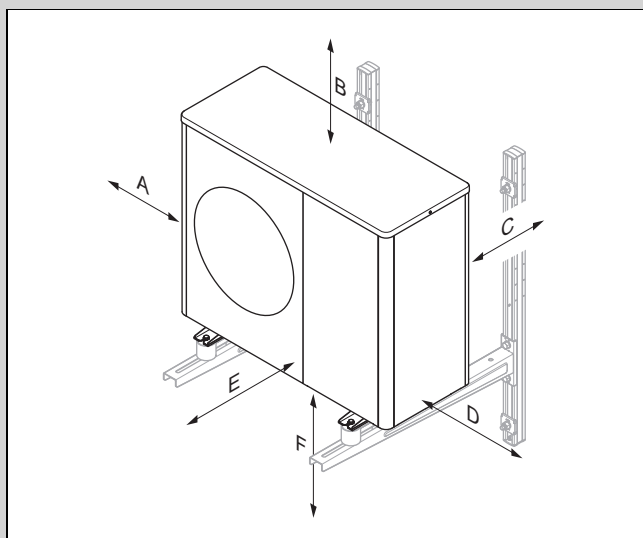
- Conformez-vous bien aux distances minimales indiquées pour garantir une circulation d'air suffisante et faciliter les travaux de maintenance.
- Faites en sorte qu'il reste suffisamment d'espace pour installer les conduites hydrauliques.

Validité: Montage au sol OU Montage sur toit plat



Distance minimale	Mode chauffage	Mode chauffage et rafraîchissement
A	100 mm	100 mm
B	1000 mm	1000 mm
C	200 mm	250 mm
D	500 mm	500 mm
E	600 mm	600 mm

Validité: Montage mural



Distance minimale	Mode chauffage	Mode chauffage et rafraîchissement
A	100 mm	100 mm
B	1000 mm	1000 mm
C	200 mm	250 mm
D	500 mm	500 mm
E	600 mm	600 mm
F	300 mm	300 mm

5.5 Conditions du type de montage

Ce produit a été conçu pour un montage au sol, sur un mur ou sur un toit plat.

Le montage sur un toit en pente n'est pas autorisé.

Le montage mural avec le support mural compris dans les accessoires n'est pas autorisé pour les produits VWL 105/6 et VWL 125/6.

5.6 Choix de l'emplacement de montage



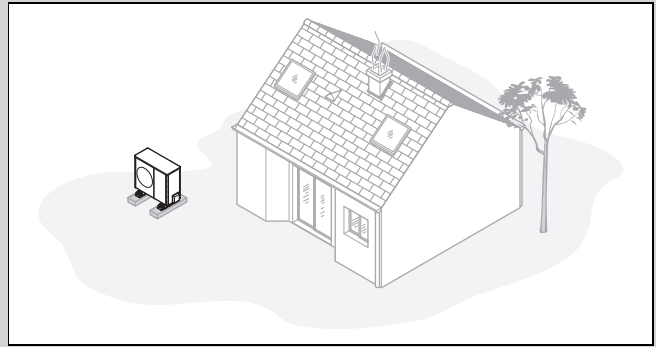
Danger ! Risque de blessures en cas de formation de glace !

La température de l'air rejeté à la sortie est inférieure à la température extérieure. Il peut donc y avoir formation de glace.

- ▶ Choisissez l'emplacement et l'orientation de façon que la sortie d'air se trouve à au moins 3 m des voies praticables, des surfaces pavées et des gouttières.

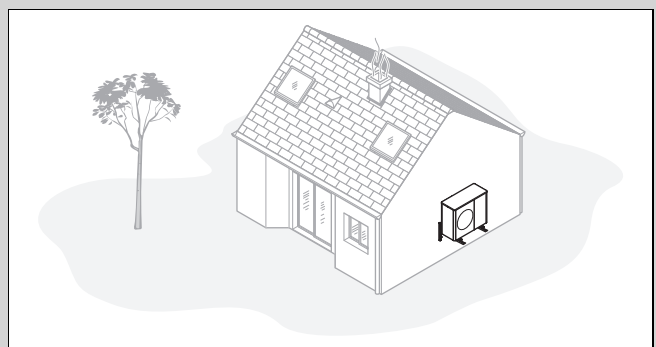
- ▶ Notez que toute installation dans des fosses ou dans des zones où l'air ne circule pas librement est interdite.
- ▶ Si l'emplacement d'installation se trouve directement sur le front de mer, pensez à prévoir une protection supplémentaire contre les projections d'eau.
- ▶ Maintenez une certaine distance par rapport aux produits et aux gaz inflammables.
- ▶ Maintenez une certaine distance par rapport aux sources de chaleur.
- ▶ Faites en sorte que l'unité extérieure n'aspire pas un air corrosif, poussiéreux ou pollué.
- ▶ Maintenez une certaine distance par rapport aux orifices de ventilation et aux gaines de ventilation.
- ▶ Maintenez une certaine distance par rapport aux arbres et aux arbustes caducs.
- ▶ Faites en sorte que le local d'installation soit bien situé à moins de 2000 m par rapport au niveau de la mer.
- ▶ Sélectionnez un local d'installation le plus éloigné possible de votre propre chambre.
- ▶ Tenez compte des émissions phoniques. Sélectionnez un emplacement d'installation le plus éloigné possible des fenêtres du bâtiment voisin.
- ▶ Sélectionnez un emplacement d'installation facile d'accès pour pouvoir effectuer les travaux de maintenance et d'entretien.
- ▶ Si l'emplacement d'installation se situe à proximité d'une zone de manœuvre ou de stationnement de véhicules, entourez-le de barrières de protection.

Validité: Montage au sol



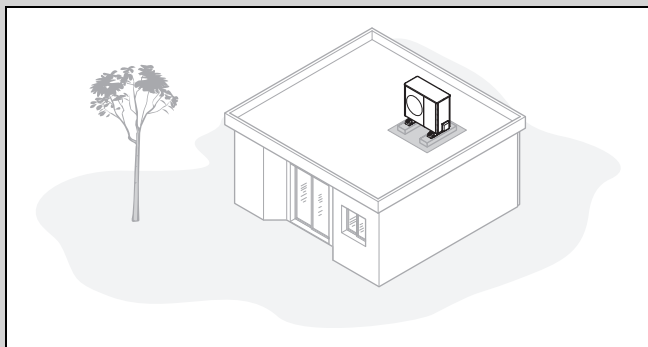
- ▶ Évitez les emplacements d'installation situés en angle, dans une niche, entre des murs ou entre des clôtures.
- ▶ Évitez que l'air rejeté par la sortie ne soit réaspiré.
- ▶ Faites en sorte qu'il ne puisse pas y avoir d'accumulation d'eau au sol.
- ▶ Assurez-vous que le sol présente une bonne capacité d'absorption.
- ▶ Prévoyez un lit de gravier et de pierrailles pour l'évacuation des condensats.
- ▶ Choisissez un emplacement d'installation où la neige ne risque pas de s'accumuler en hiver.
- ▶ Choisissez un emplacement d'installation où l'entrée d'air est à l'abri des vents forts. Dans la mesure du possible, positionnez l'appareil perpendiculairement à la direction des vents dominants.
- ▶ Si l'emplacement d'installation n'est pas à l'abri du vent, prévoyez d'installer une cloison de protection.
- ▶ Tenez compte des émissions phoniques. Évitez les angles, les niches où les endroits situés entre des murs.
- ▶ Choisissez un local d'installation avec une bonne capacité d'absorption phonique conférée par une pelouse, des arbustes ou des palissades.
- ▶ Anticipez le cheminement des conduites hydrauliques et des lignes électriques dans le sol.
- ▶ Prévoyez une gaine de protection qui part de l'unité extérieure et passe par le mur du bâtiment.

Validité: Montage mural



- ▶ Vérifiez que le mur répond bien aux exigences en matière de statique et de résistance. Tenez compte du poids du support mural et du produit.
- ▶ Évitez les emplacements de montage situés à proximité d'une fenêtre.
- ▶ Tenez compte des émissions phoniques. Maintenez une certaine distance par rapport aux murs réfléchissants.
- ▶ Anticipez le cheminement des conduites hydrauliques et des lignes électriques.
- ▶ Prévoyez une traversée murale.

Validité: Montage sur toit plat



- ▶ Ne montez le produit que sur des bâtiments de construction massive et des dalles en béton coulées en continu.
- ▶ Ne montez pas le produit sur des bâtiments ayant une structure en bois ou un toit léger.
- ▶ Sélectionnez un emplacement d'installation facile d'accès pour pouvoir dégager régulièrement les feuilles et la neige autour du produit.
- ▶ Choisissez un emplacement d'installation où l'entrée d'air est à l'abri des vents forts. Dans la mesure du possible, positionnez l'appareil perpendiculairement à la direction des vents dominants.
- ▶ Si l'emplacement d'installation n'est pas à l'abri du vent, prévoyez d'installer une cloison de protection.
- ▶ Tenez compte des émissions phoniques. Prévoyez de la distance par rapport aux bâtiments voisins.
- ▶ Anticipez le cheminement des conduites hydrauliques et des lignes électriques.
- ▶ Prévoyez une traversée murale.

5.7 Opérations préalables au montage et à l'installation



Danger !

Danger de mort en cas de départ de feu ou d'explosion liée à un défaut d'étanchéité du circuit frigorifique !

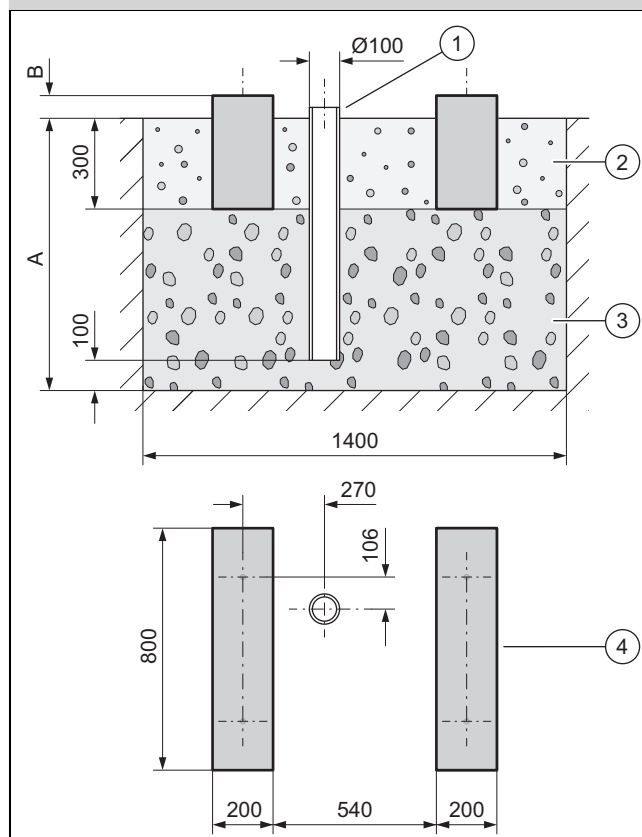
Le produit renferme du fluide frigorigène inflammable R290. En cas de défaut d'étanchéité, le fluide frigorigène risque de former une atmosphère explosive au contact de l'air. Il y a alors un risque de départ de feu et d'explosion.

- ▶ Vérifiez que le périmètre de protection ne comporte pas de source d'ignition comme des prises de courant, des interrupteurs d'éclairage, des ampoules, des interrupteurs électriques ou d'autres sources d'ignition permanentes.

- ▶ Conformez-vous aux règles de sécurité de base avant de commencer les interventions.

5.8 Réalisation des fondations

Validité: Montage au sol



- ▶ Creusez une fosse dans le sol. Vous trouverez les cotes recommandées dans l'illustration.
- ▶ Mettez en place un tube de chute (1) en regard de l'évacuation des condensats.
- ▶ Mettez une couche de pierraille grossière (3) qui laisse passer l'eau.
- ▶ Déterminez la profondeur (A) en fonction de la configuration des lieux.
 - Région avec gel du sol : profondeur minimale : 900 mm
 - Région sans gel du sol : profondeur minimale : 600 mm
- ▶ Déterminez la hauteur (B) en fonction de la configuration des lieux.
- ▶ Coulez deux semelles filantes (4) en béton. Vous trouverez les cotes recommandées dans l'illustration.
- ▶ Réalisez un lit de gravier (2) entre les bandes de fondations et à côté, pour que les condensats puissent s'écouler.

5.9 Garantie de la sécurité au travail

Validité: Montage mural

- ▶ Assurez-vous que l'accès à la position de montage mural est sécurisé.
- ▶ En cas d'intervention sur un produit à plus de 3 m du sol, vous devez installer un garde-corps technique.
- ▶ Tenez compte de la réglementation et des directives locales.

Validité: Montage sur toit plat

- ▶ Ménagez-vous un accès sûr au toit plat.
- ▶ Maintenez une distance de 2 m par rapport à la limite de sécurité, majorée de la distance requise pour travailler sur le produit. Il ne faut pas aller au-delà de la distance de sécurité.
- ▶ Si ce n'est pas possible, montez un garde-corps (par ex. une balustrade résistante) au niveau de la limite de sécurité. Vous pouvez aussi opter pour un système de retenue, comme un échafaudage ou des filets de sécurité.
- ▶ Maintenez une distance suffisante par rapport à toute fenêtre de toit ou puits de lumière. Prémunissez-vous de tout risque d'évolution sur les fenêtres de toit et les puits de lumière (et des risques de chute que cela implique) en mettant une barrière, par exemple.

5.10 Mise en place du produit



Danger !

Risques de blessures en cas de formation de verglas à la surface des condensats !

Si les condensats gèlent, ils peuvent former une plaque de verglas glissante et provoquer des chutes.

- ▶ Vérifiez que les condensats ne s'écoulent pas dans une zone de passage et qu'ils ne risquent pas de former une plaque de verglas.

Validité: Montage au sol

- ▶ Utilisez des produits adaptés de la gamme des accessoires en fonction du type de montage envisagé.
 - Petits pieds amortisseurs
 - Grands pieds amortisseurs
 - Socle de surélévation et petits pieds amortisseurs
- ▶ Alignez l'appareil horizontalement.
- ▶ Assemblez l'entonnoir d'évacuation des condensats et le fond bas du produit et fixez ce dernier avec un mouvement de rotation sur 1/4 tour.

Condition: Région où le sol gèle

- ▶ Insérez le filament chauffant dans l'entonnoir d'évacuation des condensats.
- ▶ Faites en sorte que l'entonnoir d'évacuation des condensats soit bien centré au-dessus du tube de chute. Voir plan coté (→ Chapitre 5.8).

Condition: Région où le sol ne gèle pas

- ▶ Reliez l'entonnoir d'évacuation des condensats à un coude et un tuyau d'évacuation des condensats.
- ▶ Insérez le filament chauffant dans l'entonnoir d'évacuation des condensats et le coude du tuyau d'évacuation des condensats.

Validité: Montage mural

- ▶ Vérifiez la construction et la capacité de charge du mur. Tenez compte du poids du produit.
- ▶ Choisissez un support mural adapté à la structure de la cloison dans la gamme des accessoires.
- ▶ Utilisez les petits pieds amortisseurs de la gamme des accessoires.

- ▶ Alignez l'appareil horizontalement.
- ▶ Assemblez l'entonnoir d'évacuation des condensats et le fond bas du produit et fixez ce dernier avec un mouvement de rotation sur 1/4 tour.
- ▶ Prévoyez un lit de gravier sous le produit afin d'absorber les condensats.
- ▶ Vous pouvez aussi raccorder l'évacuation des condensats à une descente pluviale via une conduite d'écoulement des condensats. Selon les conditions locales, installez un système de traçage thermique pour garder la conduite d'écoulement des condensats hors gel.

Validité: Montage sur toit plat



Avertissement !

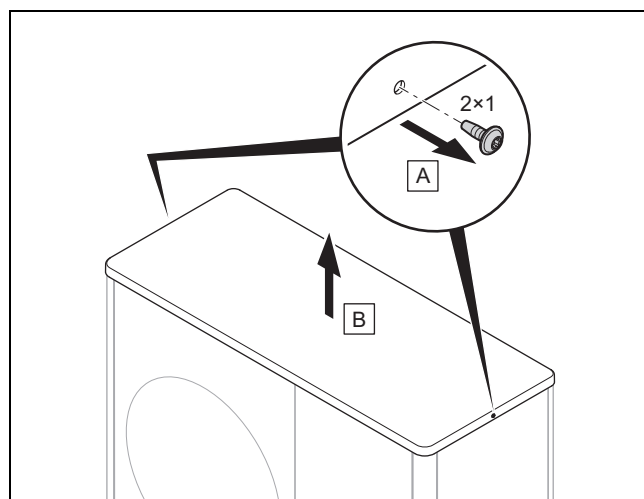
Risque de blessures en cas de basculement sous l'effet du vent !

Le produit risque de basculer sous l'effet du vent.

- ▶ Utilisez deux socles en béton et un tapis de protection antidérapant.
 - ▶ Boulonnez le produit sur les socles en béton.
-
- ▶ Utilisez les grands pieds amortisseurs de la gamme des accessoires.
 - ▶ Alignez l'appareil horizontalement.
 - ▶ Raccordez l'évacuation des condensats à une descente pluviale via une conduite d'écoulement des condensats de faible longueur.
 - ▶ Selon les conditions locales, installez un système de traçage thermique pour garder la conduite d'écoulement des condensats hors gel.

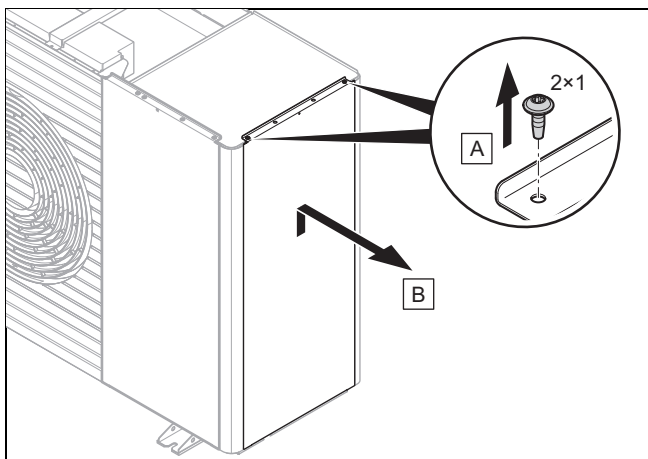
5.11 Démontage des éléments d'habillage

5.11.1 Démontage du couvercle de protection



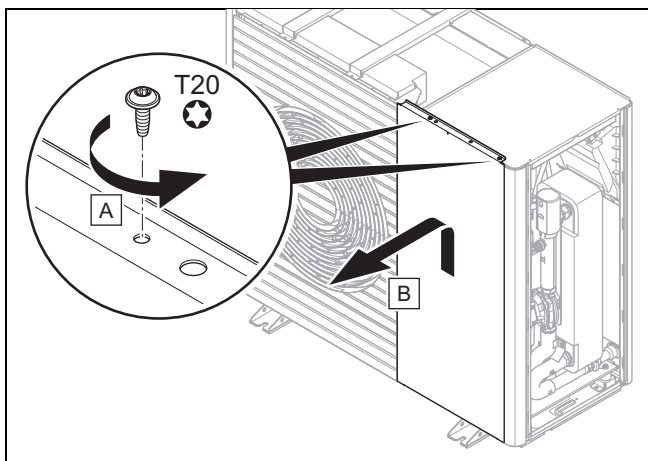
- ▶ Démontez le couvercle de protection comme indiqué dans l'illustration.

5.11.2 Démontage de la partie latérale droite de l'habillage



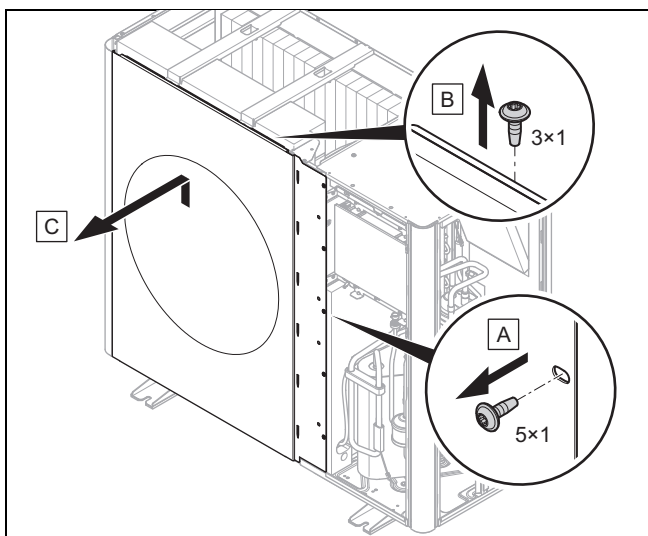
- Démontez la protection latérale droite comme indiqué dans l'illustration.

5.11.3 Démontage du panneau avant



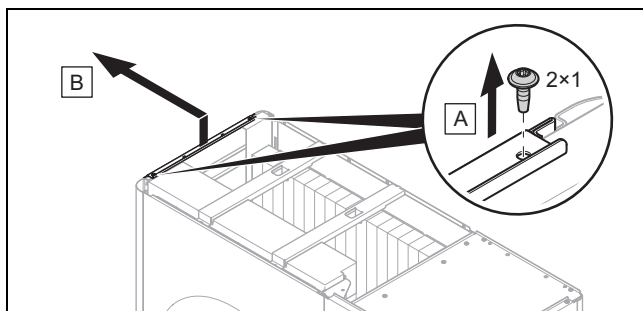
- Démontez le panneau avant comme indiqué sur l'illustration.

5.11.4 Démontez la grille de sortie d'air



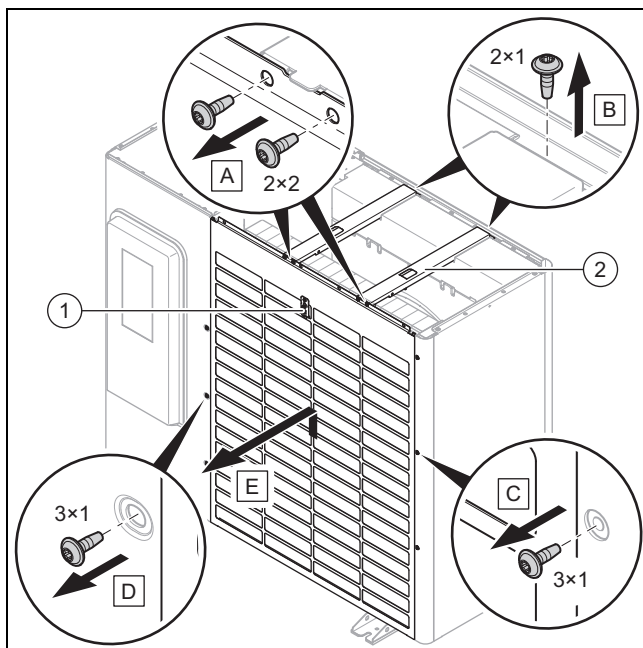
- Démontez la grille de sortie d'air comme indiqué dans l'illustration.

5.11.5 Démontage de la partie latérale gauche de l'habillage



- Démontez la protection latérale gauche comme indiqué dans l'illustration.

5.11.6 Démontez la grille d'admission d'air



1. Débranchez le raccordement électrique du capteur de température (1).
2. Démontez les deux traverses (2) comme indiqué dans l'illustration.
3. Démontez la grille d'entrée d'air comme indiqué dans l'illustration.

5.12 Monter les éléments d'habillage

5.12.1 Montage de la grille d'admission d'air

1. Fixez la grille d'admission d'air en la descendant dans le système de blocage.
2. Fixez les vis des bords gauche et droit.
3. Montez les deux traverses.
4. Procédez au raccordement électrique du capteur de température.

5.12.2 Montage de la grille de sortie d'air

1. Poussez la grille de sortie d'air verticalement du haut vers le bas.
2. Fixez les vis du bord droit.

5.12.3 Montage du panneau avant

1. Fixez le panneau avant en le faisant descendre dans le système de blocage.
2. Fixez les vis du bord supérieur.

5.12.4 Montage de la protection latérale

1. Fixez la protection latérale en la faisant descendre dans le système de blocage.
2. Fixez les vis du bord supérieur.

5.12.5 Montage du couvercle de protection

1. Posez le couvercle de protection.
2. Fixez les vis des bords gauche et droit.

6 Installation hydraulique

6.1 Type d'installation avec raccordement direct ou séparation système

En cas de raccordement direct, l'unité extérieure est directement reliée à l'unité intérieure et à l'installation de chauffage sur le plan hydraulique. Dans ce cas, l'unité extérieure est exposée au gel si les températures sont négatives.

Avec une séparation système, le circuit chauffage est dissocié dans un circuit chauffage primaire et un circuit chauffage secondaire. La séparation passe par un échangeur thermique intercalaire en option, qui se trouve dans l'unité intérieure ou le bâtiment. Si le circuit chauffage primaire contient un mélange d'eau et de produit antigel, l'unité extérieure est protégée du gel par basse température, y compris en cas de panne de courant.

6.2 Respect de la quantité minimale d'eau en circulation

Les installations de chauffage essentiellement dotées de robinets thermostatiques ou à réglage électrique supposent un balayage suffisant et constant de la pompe à chaleur. Faites en sorte de garantir la quantité minimale d'eau de chauffage en circulation lors de la configuration de l'installation de chauffage.

6.3 Exigences concernant les composants hydrauliques

Les tubes plastiques utilisés pour le circuit chauffage entre le bâtiment et le produit doivent être anti-diffusion.

Les canalisations utilisées pour le circuit chauffage entre le bâtiment et le produit doivent être équipées d'une isolation thermique qui résiste aux hautes températures et aux UV.

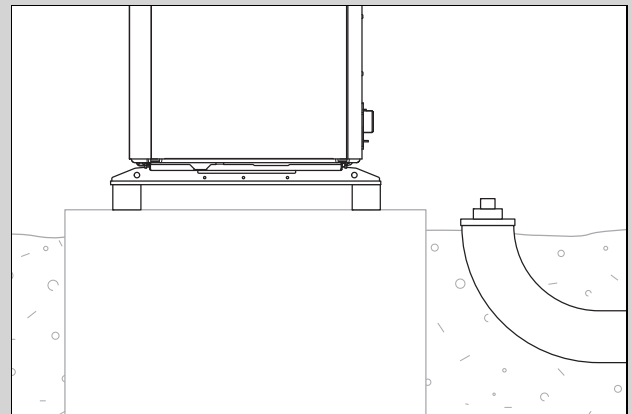
6.4 Opérations préalables à l'installation hydraulique

1. Rincez soigneusement l'installation de chauffage avant d'y raccorder le produit afin d'éliminer les éventuels résidus des canalisations !
2. Effectuez les travaux de brasage des pièces de raccordement tant que les canalisations correspondantes ne sont pas montées sur le produit.
3. Montez un collecteur d'impuretés dans la canalisation de retour de chauffage.

6.5 Cheminement des canalisations en direction du produit

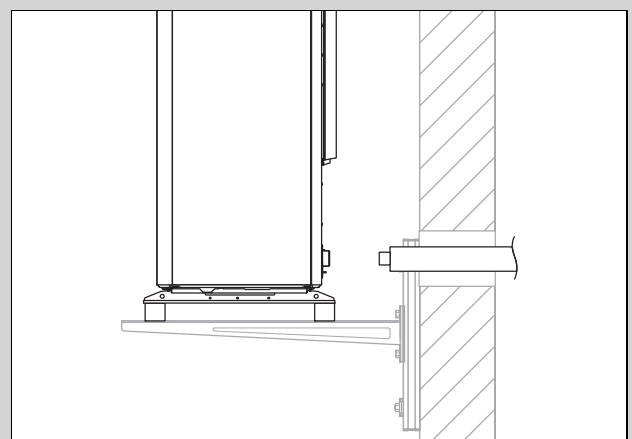
1. Faites cheminer les canalisations du circuit chauffage qui vont du bâtiment vers le produit en passant par la traversée murale.

Validité: Montage au sol



- ▶ Dans le sol, faites cheminer les canalisations dans un tube de protection adapté, comme indiqué dans l'illustration à titre d'exemple.
- ▶ Reportez-vous à la notice de montage des accessoires pour les cotes et les distances (plaque de raccordement, kit de raccordement).

Validité: Montage mural

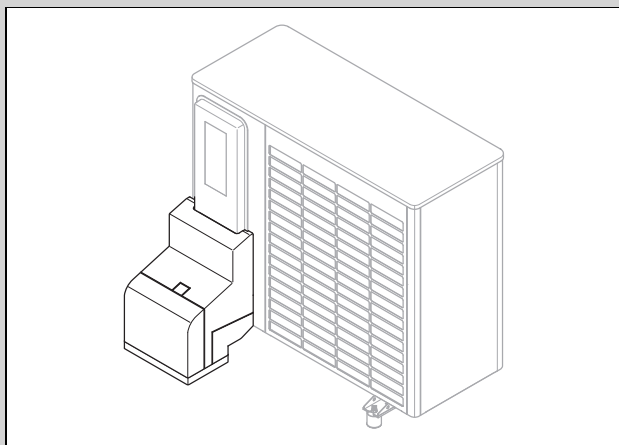


- ▶ Faites passer les canalisations dans la traversée murale pour aller jusqu'au produit, comme indiqué dans l'illustration.
- ▶ Faites cheminer les canalisations de l'intérieur vers l'extérieur, en ménageant une pente d'environ 2°.
- ▶ Reportez-vous à la notice de montage des accessoires pour les cotes et les distances (plaque de raccordement, kit de raccordement).

6.6 Raccordement des canalisations au produit

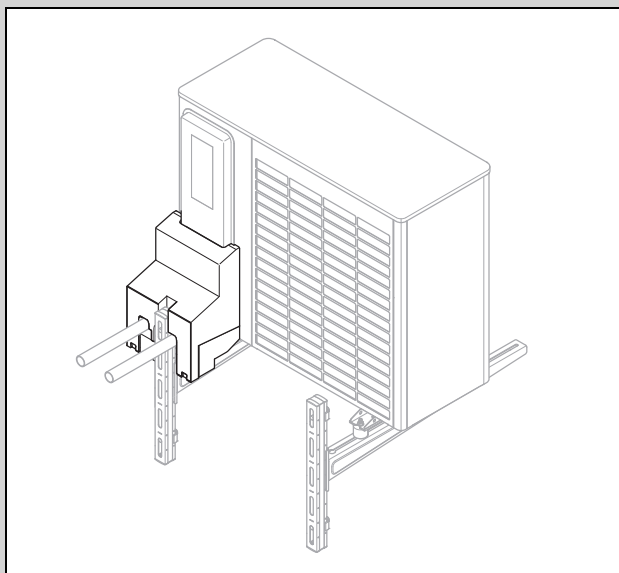
1. Enlevez les capuchons des raccords hydrauliques.

Validité: Montage au sol



- ▶ Servez-vous de la plaque de raccordement et des composants joints de la gamme des accessoires.
- ▶ Contrôlez l'étanchéité de tous les raccords.

Validité: Montage mural



- ▶ Servez-vous de la plaque de raccordement et des composants de la gamme des accessoires.
- ▶ Contrôlez l'étanchéité de tous les raccords.

6.7 Finalisation de l'installation hydraulique

1. Installez les autres composants de sécurité requis suivant la configuration de l'installation.
2. Si le produit ne se trouve pas au point le plus haut du circuit chauffage, placez des purgeurs supplémentaires aux points surélevés où l'air est susceptible de s'accumuler (points les plus hauts du système).
3. Contrôlez l'étanchéité de tous les raccords.

6.8 Option : raccordement du produit à une piscine

1. Ne raccordez pas directement le circuit chauffage du produit à une piscine.
2. Utilisez un échangeur thermique de séparation adapté ainsi que tous les autres composants requis pour l'installation.

7 Installation électrique

Cet appareil est conforme aux dispositions de la norme IEC 61000-3-12 à condition que la puissance de court-circuit S_{sc} au point de raccordement entre l'installation du client et le réseau électrique soit supérieure ou égale à 33. L'installateur ou l'utilisateur de l'appareil doit s'assurer, en consultant l'opérateur réseau si nécessaire, que cet appareil est relié exclusivement à un point de raccordement avec une valeur S_{sc} supérieure ou égale à 33.

7.1 Opérations préalables à l'installation électrique



Danger !

Danger de mort en cas d'électrocution dû à un raccordement électrique non effectué dans les règles de l'art !

Le raccordement électrique doit être effectué dans les règles de l'art, sous peine d'altérer la sécurité de fonctionnement de l'appareil et d'occasionner des blessures et des dommages matériels.

- ▶ Vous n'êtes habilité à procéder à l'installation électrique qu'à condition d'être un installateur dûment formé et qualifié pour ce travail.

1. Respectez les directives techniques de raccordement au réseau basse tension du fournisseur d'énergie.
2. Voyez si le produit doit mettre en œuvre une fonction de délestage, mais aussi comment il doit être alimenté suivant le type de coupure.
3. Reportez-vous à la plaque signalétique pour savoir si le produit nécessite un raccordement électrique de type 1~/230V ou 3~/400V.
4. Reportez-vous à la plaque signalétique pour connaître le courant assigné du produit. Cela vous permettra de déterminer les sections de conducteur nécessaires pour les lignes électriques.
5. Effectuez les opérations préalables à la pose des lignes électriques du bâtiment vers le produit en passant par la traversée murale. Si la longueur du câble dépasse 10 m, préparez la pose du câble de raccordement au secteur et du câble capteur/fréquence bus séparément l'un de l'autre.

7.2 Exigences relatives à la qualité de la tension secteur

Pour la tension secteur d'un réseau 230 V monophasé, la tolérance doit s'échelonner de +10 % à -15 %.

Pour la tension secteur d'un réseau 400 V triphasé, la tolérance doit s'échelonner de +10 % à -15 %. Pour ce qui est de l'écart de tension entre les phases, la tolérance doit être de +2 %.

7.3 Exigences concernant les composants électriques

Le raccordement au secteur doit être effectué avec des câbles flexibles prévus pour un usage extérieur. Leurs spécifications doivent être conformes à la norme 60245 IEC 57. Ils doivent porter le code H05RN-F.

Les séparateurs doivent présenter un intervalle de coupure d'au moins 3 mm.

La protection par fusibles met en œuvre des fusibles à action retardée avec caractéristique C. Si le raccordement au secteur est triphasé, les fusibles doivent commuter les 3 pôles.

Si l'emplacement d'installation nécessite une protection des personnes, il faut utiliser des disjoncteurs à courant de défaut sensibles à tous types de courants de type B.

N'utilisez pas de câbles à paires torsadées pour la ligne eBUS.

7.4 Séparateur

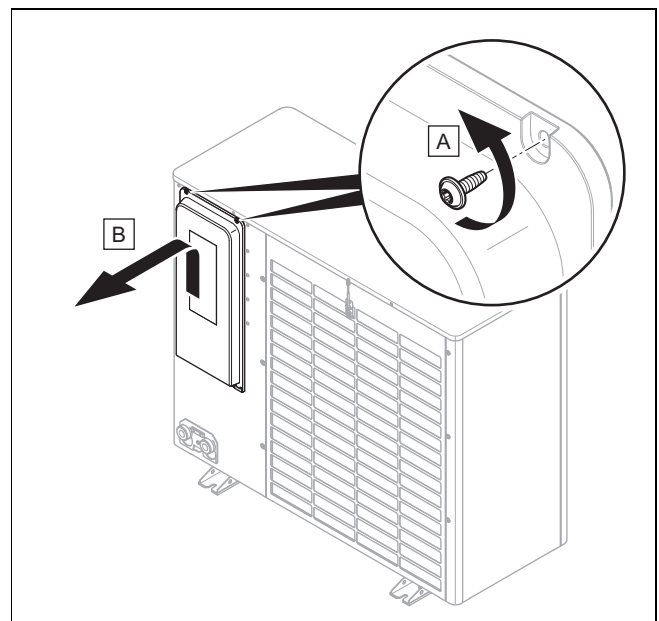
Dans cette notice, le séparateur électrique est désigné par l'expression « coupe-circuit ». Le coupe-circuit désigne le plus souvent un fusible ou un disjoncteur de protection monté dans le boîtier de compteur/le tableau électrique du bâtiment.

7.5 Installer les composants pour la fonction de blocage des fournisseurs d'énergie

La fonction de délestage du fournisseur d'énergie permet au fournisseur de couper temporairement la production de chaleur de la pompe à chaleur. La coupure peut être effectuée de deux façons :

1. Le signal de coupure peut être transmis au raccordement S21 de l'unité intérieure.
 2. Le signal de coupure peut être transmis au disjoncteur monté sur place dans le boîtier du compteur/le tableau électrique.
- Si vous prévoyez une fonction de délestage du fournisseur d'énergie, vous devez monter et câbler des composants supplémentaires dans le boîtier de compteur/le boîtier de fusibles du bâtiment.
 - Pour cela, reportez-vous au schéma électrique dans l'annexe de la notice d'installation de l'unité intérieure.

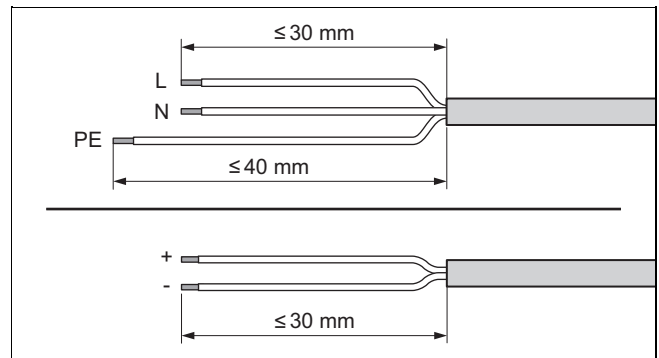
7.6 Démontage de la protection des raccordements électriques



1. Vérifiez que la protection contient bien un joint de sécurité qui doit faire son office en cas de défaut d'étanchéité du circuit frigorifique.
2. Démontez la protection comme indiqué sur l'illustration, en veillant à ne pas endommager le joint périphérique.

7.7 Dénudage de la ligne électrique

1. Si nécessaire, mettez la ligne électrique à longueur.



2. Dénudez la ligne électrique comme indiqué dans l'illustration. Faites attention à ne pas endommager les isolations des différents fils électriques.
3. Placez des cosses aux extrémités des fils après les avoir dénudés pour éviter les courts-circuits si des conducteurs venaient à se détacher.

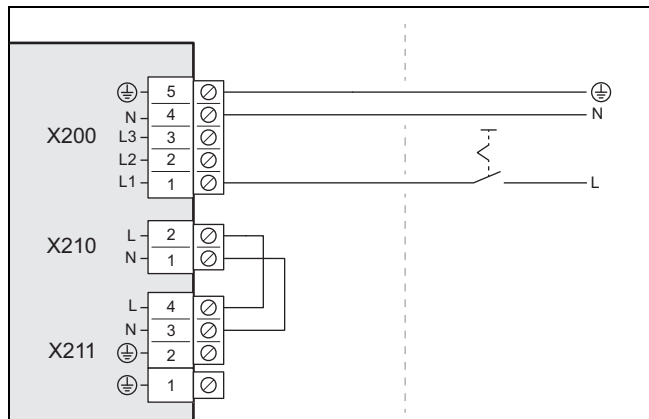
7.8 Établissement de l'alimentation électrique, 1~/230V

- Déterminez le type de raccordement :

Cas de figure	Type de raccordement
Fonction de délestage non prévue	Alimentation électrique simple
Délestage prévu, coupure via le raccordement S21	
Délestage prévu, coupure via le disjoncteur	Alimentation électrique double

7.8.1 1~/230V, alimentation électrique simple

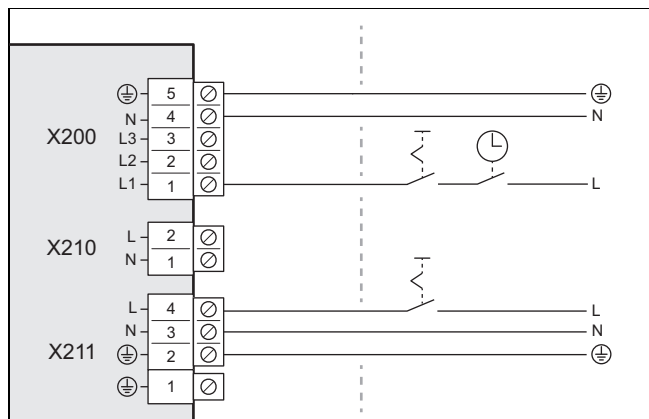
1. Prévoyez un disjoncteur à courant de défaut pour le produit si la réglementation de l'emplacement d'installation l'exige.



2. Montez un coupe-circuit pour le produit dans le bâtiment, comme indiqué dans l'illustration.
3. Utilisez un câble de raccordement au secteur à 3 pôles. Faites-la cheminer du bâtiment vers le produit en passant par la traversée murale.
4. Branchez le câble de raccordement au secteur sur le raccord X200 du boîtier électrique.
5. Fixez le câble de raccordement au secteur avec le serre-câble.

7.8.2 1~/230V, alimentation électrique double

1. Prévoyez deux disjoncteurs à courant de défaut pour le produit si la réglementation de l'emplacement d'installation l'exige.



2. Montez un coupe-circuit pour le produit dans le bâtiment, comme indiqué dans l'illustration.
3. Montez deux coupe-circuit pour le produit dans le bâtiment, comme indiqué dans l'illustration.
4. Utilisez deux câbles de raccordement au secteur à 3 pôles. Faites-la cheminer du bâtiment vers le produit en passant par la traversée murale.
5. Branchez le câble de raccordement au secteur (qui part du compteur de la pompe à chaleur) sur le raccord X200 du boîtier électrique.
6. Retirez le shunt à 2 pôles du raccord X210.
7. Branchez le câble de raccordement au secteur (qui part du compteur domestique) sur le raccord X211.
8. Fixez les câbles de raccordement au secteur avec des serre-câbles.

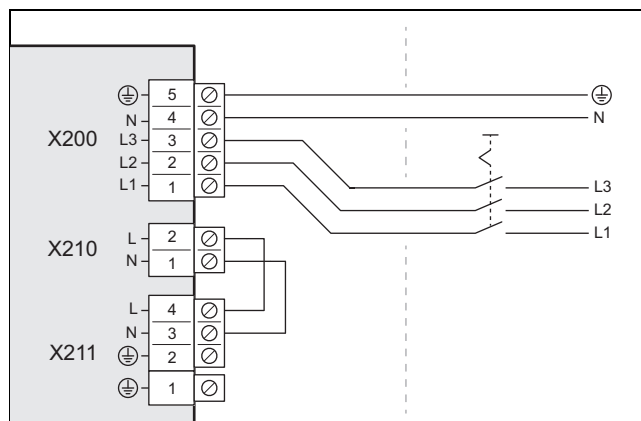
7.9 Établissement de l'alimentation électrique, 3~/400V

- Déterminez le type de raccordement :

Cas de figure	Type de raccordement
Fonction de délestage non prévue	Alimentation électrique simple
Délestage prévu, coupure via le raccordement S21	
Délestage prévu, coupure via le disjoncteur	Alimentation électrique double

7.9.1 3~/400V, alimentation électrique simple

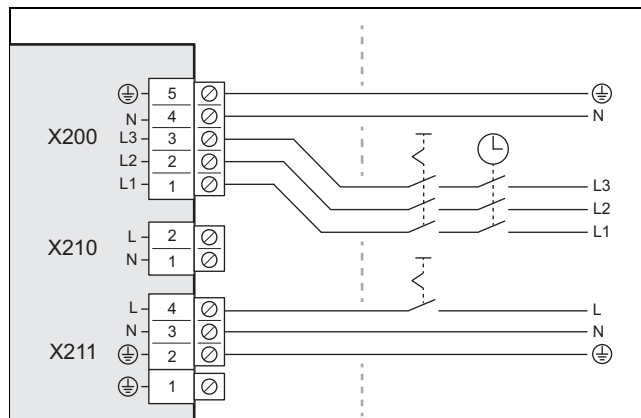
1. Prévoyez un disjoncteur à courant de défaut pour le produit si la réglementation de l'emplacement d'installation l'exige.



2. Montez un coupe-circuit pour le produit dans le bâtiment, comme indiqué dans l'illustration.
3. Utilisez un câble de raccordement au secteur à 5 pôles. Faites-la cheminer du bâtiment vers le produit en passant par la traversée murale.
4. Branchez le câble de raccordement au secteur sur le raccord X200 du boîtier électrique.
5. Fixez le câble de raccordement au secteur avec le serre-câble.

7.9.2 3~/400V, alimentation électrique double

1. Prévoyez deux disjoncteurs à courant de défaut pour le produit si la réglementation de l'emplacement d'installation l'exige.

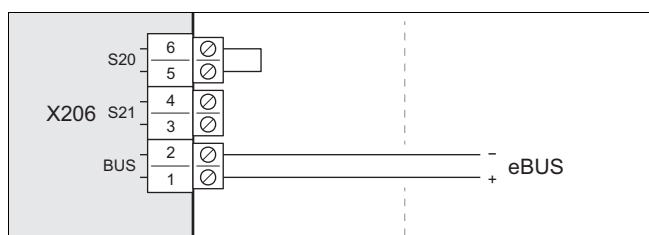


2. Montez un coupe-circuit pour le produit dans le bâtiment, comme indiqué dans l'illustration.
3. Montez deux coupe-circuit pour le produit, comme indiqué dans l'illustration.

4. Servez-vous d'un câble de raccordement au secteur à 5 pôles (qui part du compteur de la pompe à chaleur) et d'un câble de raccordement au secteur à 3 pôles (qui part du compteur domestique). Faites-la cheminer du bâtiment vers le produit en passant par la traversée murale.
5. Branchez le câble de raccordement au secteur à 5 pôles sur le raccord X200 du boîtier électrique.
6. Retirez le shunt à 2 pôles du raccord X210.
7. Branchez le câble de raccordement au secteur à 3 pôles sur le raccord X211.
8. Fixez les câbles de raccordement au secteur avec des serre-câbles.

7.10 Raccordement de la ligne eBUS

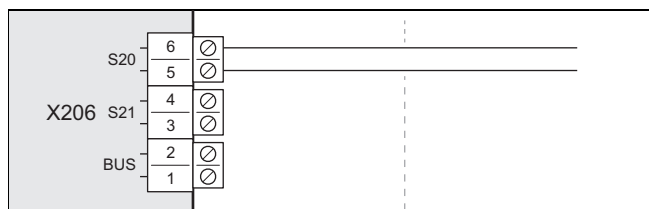
1. Utilisez une ligne eBUS à 2 pôles avec une section d'au moins 0,75 mm². Faites-la cheminer du bâtiment vers le produit en passant par la traversée murale.



2. Branchez la ligne eBUS sur le raccord X206, BUS.
3. Fixez la ligne eBUS avec le serre-câble.

7.11 Raccordement thermostat maximal

1. Utilisez un câble à 2 pôles avec une section d'au moins 0,75 mm². Faites-la cheminer du bâtiment vers le produit en passant par la traversée murale.



2. Retirez le shunt du raccord X206, S20. Procédez au raccordement du câble ici.
3. Fixez le câble avec le serre-câble.

7.12 Raccordement des accessoires

- Conformez-vous au schéma électrique en annexe.

7.13 Montage de la protection des raccordements électriques

1. Vérifiez que la protection contient bien un joint de sécurité qui doit faire son office en cas de défaut d'étanchéité du circuit frigorifique.
2. Fixez la protection en la faisant descendre dans le système de blocage du bord inférieur.
3. Fixez la protection avec deux vis sur le bord supérieur.

8 Mise en service

8.1 Vérifier avant l'activation

- Vérifiez que tous les raccordements hydrauliques ont été correctement réalisés.
- Vérifiez que tous les raccordements électriques ont été correctement réalisés.
- Vérifiez s'il y a un ou deux coupe-circuit, suivant le type de raccordement.
- Si cela est prescrit pour le lieu d'installation, vérifiez si un disjoncteur différentiel est installé.
- Lisez la notice d'utilisation.
- Faites en sorte d'attendre au moins 30 minutes entre la mise en place du produit et sa mise sous tension.
- Vérifiez que la protection des raccordements électriques est bien en place.

8.2 Mise en marche du produit

- Enclenchez tous les coupe-circuit du bâtiment auxquels le produit est raccordé.

8.3 Contrôle et traitement de l'eau de chauffage/de l'eau de remplissage et d'appoint



Attention !

Risque de dommages matériels sous l'effet d'une eau de chauffage de médiocre qualité

- Veillez à garantir une eau de chauffage de qualité suffisante.

- Avant de remplir l'installation ou de faire l'appoint, vérifiez la qualité de l'eau de chauffage.

Vérification de la qualité de l'eau de chauffage

- Prélevez un peu d'eau du circuit chauffage.
- Contrôlez l'apparence de l'eau de chauffage.
- Si vous constatez la présence de matières sédimentables, vous devez purger l'installation.
- Contrôlez, au moyen d'un barreau magnétique, si l'installation contient de la magnétite (oxyde de fer).
- Si vous détectez la présence de magnétite, nettoyez l'installation et prenez les mesures de protection anticorrosion adéquates. Vous avez également la possibilité de monter un séparateur de magnétite.
- Contrôlez la valeur de pH de l'eau prélevée à 25 °C.
- Si les valeurs sont inférieures à 8,2 ou supérieures à 10,0, nettoyez l'installation et traitez l'eau de chauffage.
- Vérifiez que l'eau de chauffage n'est pas exposée à l'oxygène.

Contrôle de l'eau de remplissage et d'appoint

- Mesurez la dureté de l'eau de remplissage et d'appoint avant de remplir l'installation.

Traitement de l'eau de remplissage et d'appoint

- Respectez les prescriptions et règles techniques nationales en vigueur pour le traitement de l'eau de remplissage et de l'eau d'appoint.

Validité: Allemagne

- Conformez-vous tout particulièrement à la directive VDI 2035, feuilles 1 et 2.

Dans la mesure où les prescriptions et les règles techniques nationales ne sont pas plus strictes, les consignes applicables sont les suivantes :

Vous devez traiter l'eau de chauffage

- si, pour la durée d'utilisation de l'installation, la quantité de remplissage et d'appoint totale est supérieure au triple du volume nominal de l'installation de chauffage ou
- Si les valeurs limites figurant dans le tableau ci-dessous ne sont pas respectées ou
- si le pH de l'eau de chauffage est inférieur à 8,2 ou supérieur à 10,0.

Validité: Belgique OU Belgique OU Belgique OU Allemagne OU Suisse

Puissance de chauffage totale	Dureté de l'eau en fonction du volume spécifique de l'installation ¹⁾					
	≤ 20 l/kW		> 20 l/kW ≤ 50 l/kW		> 50 l/kW	
kW	°dH	mol/m ³	°dH	mol/m ³	°dH	mol/m ³
< 50	< 16,8	< 3	11,2	2	0,11	0,02
> 50 à ≤ 200	11,2	2	8,4	1,5	0,11	0,02
> 200 à ≤ 600	8,4	1,5	0,11	0,02	0,11	0,02
> 600	0,11	0,02	0,11	0,02	0,11	0,02

1) Capacité nominale en litres/puissance de chauffage ; sur les installations comportant plusieurs chaudières, prendre la puissance de chauffage unitaire la moins élevée.

Validité: Suisse OU Suisse

Puissance de chauffage totale	Dureté de l'eau en fonction du volume spécifique de l'installation ¹⁾					
	≤ 20 l/kW		> 20 l/kW ≤ 50 l/kW		> 50 l/kW	
kW	°fH	mol/m ³	°fH	mol/m ³	°fH	mol/m ³
< 50	< 30	< 3	20	2	0,2	0,02
> 50 à ≤ 200	20	2	15	1,5	0,2	0,02
> 200 à ≤ 600	15	1,5	0,2	0,02	0,2	0,02
> 600	0,2	0,02	0,2	0,02	0,2	0,02

1) Capacité nominale en litres/puissance de chauffage ; sur les installations comportant plusieurs chaudières, prendre la puissance de chauffage unitaire la moins élevée.

Validité: Belgique OU Belgique OU Belgique OU Allemagne OU Suisse OU Suisse OU Suisse



Attention !

Risque de dommages matériels en cas d'adjonction d'additifs inadaptés dans l'eau de chauffage !

Les additifs inadaptés peuvent altérer les composants, provoquer des bruits en mode chauffage, voire d'autres dommages consécutifs.

- N'utilisez aucun produit antigel ou inhibiteur de corrosion, biocide ou produit d'étanchéité inadapté.

Aucune incompatibilité n'a été constatée à ce jour entre nos produits et les additifs suivants s'ils sont correctement utilisés.

- Si vous utilisez des additifs, vous devez impérativement vous conformer aux instructions du fabricant.

Nous déclinons toute responsabilité concernant la compatibilité et l'efficacité des additifs dans le système de chauffage.

Additifs de nettoyage (un rinçage consécutif est indispensable)

- Adey MC3+
- Adey MC5
- Fernox F3
- Sentinel X 300
- Sentinel X 400

Additifs destinés à rester durablement dans l'installation

- Adey MC1+
- Fernox F1
- Fernox F2
- Sentinel X 100
- Sentinel X 200

Additifs de protection contre le gel destinés à rester durablement dans l'installation

- Adey MC ZERO
- Fernox Antifreeze Alphi 11
- Sentinel X 500

- Si vous utilisez les additifs ci-dessus, informez l'utilisateur des mesures nécessaires.
- Informez l'utilisateur du comportement nécessaire à adopter pour la protection contre le gel.

8.4 Remplissage et purge du circuit de chauffage

Validité: Raccordement direct

- Remplissez le produit d'eau de chauffage en passant par le retour. Augmentez lentement la pression de remplissage jusqu'à ce que la pression de service souhaitée soit atteinte.

- Pression de service : 0,15 à 0,2 MPa (1,5 à 2,0 bar)

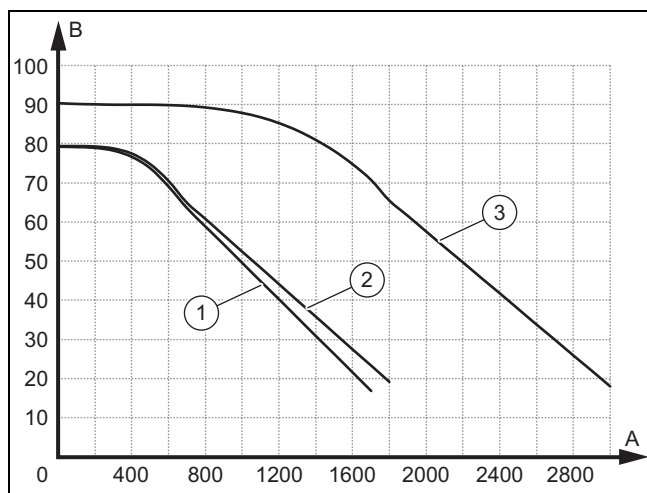
- ▶ Activez le programme de purge dans le régulateur de l'unité intérieure.
- ▶ Vérifiez la pression de l'installation au cours de la purge. Si la pression chute, faites un appoint d'eau de chauffage jusqu'à ce que la pression de service souhaitée soit rétablie.

Validité: Séparation du système

- ▶ Remplissez le produit et le circuit chauffage primaire avec un mélange de produit antigel et d'eau (44 % vol. de propylène glycol et 56 % vol. d'eau) en passant par le retour). Augmentez lentement la pression de remplissage jusqu'à ce que la pression de service souhaitée soit atteinte.
 - Pression de service : 0,15 à 0,2 MPa (1,5 à 2,0 bar)
- ▶ Activez le programme de purge dans le régulateur de l'unité intérieure.
- ▶ Vérifiez la pression de l'installation au cours de la purge. Si la pression chute, faites un appoint de mélange de produit antigel et d'eau jusqu'à ce que la pression de service souhaitée soit rétablie.
- ▶ Remplissez le circuit chauffage secondaire d'eau de chauffage. Augmentez lentement la pression de remplissage jusqu'à ce que la pression de service souhaitée soit atteinte.
 - Pression de service : 0,15 à 0,2 MPa (1,5 à 2,0 bar)
- ▶ Activez la pompe de chauffage depuis le régulateur de l'unité intérieure.
- ▶ Vérifiez la pression de l'installation au cours de la purge. Si la pression chute, faites un appoint d'eau de chauffage jusqu'à ce que la pression de service souhaitée soit rétablie.

8.5 Pression manométrique résiduelle disponible

Les courbes caractéristiques suivantes s'appliquent au circuit chauffage de l'unité extérieure et renvoient à une température de l'eau de chauffage de 20 °C.



A	Débit volumique en l/h	2	VWL 65/6 et VWL 75/6
B	Pression manométrique résiduelle, en kPa	3	VWL 105/6 et VWL 125/6
1	VWL 35/6 et VWL 55/6		

9 Remise à l'utilisateur

9.1 Information de l'utilisateur

- ▶ Expliquez à l'utilisateur comment fonctionne le système. Informez-le de l'existence d'une séparation système et de la manière dont la fonction de protection contre le gel est assurée.
- ▶ Invitez l'utilisateur à être particulièrement attentif aux avertissements de sécurité.
- ▶ Informez l'utilisateur des risques spécifiques au fluide frigorigène R290 et de la conduite à tenir en conséquence.
- ▶ Informez l'utilisateur de la nécessité d'une maintenance régulière de son installation.

10 Dépannage

10.1 Messages d'erreur

En cas de défaut, un code défaut apparaît à l'écran du régulateur.

- ▶ Reportez-vous au tableau intitulé messages de défaut (→ notice d'installation de l'unité intérieure, annexe).

10.2 Autres anomalies

- ▶ Reportez-vous au tableau intitulé dépannage des anomalies de fonctionnement (→ notice d'installation de l'unité intérieure, annexe).

11 Inspection et maintenance

11.1 Opérations préalables à l'inspection et à la maintenance

- ▶ Ne réalisez ces tâches que si vous êtes une personne spécialisée et formée aux spécificités et aux risques du fluide frigorigène R290.



Danger !

Danger de mort en cas de départ de feu ou d'explosion liée à un défaut d'étanchéité du circuit frigorigère !

Le produit renferme du fluide frigorigère inflammable R290. En cas de défaut d'étanchéité, le fluide frigorigère risque de former une atmosphère explosive au contact de l'air. Il y a alors un risque de départ de feu et d'explosion.

- ▶ Si vous devez ouvrir le produit pour intervenir dedans, assurez-vous au préalable de l'absence de défaut d'étanchéité en utilisant un détecteur de fuites.
- ▶ En cas de défaut d'étanchéité : fermez le boîtier du produit, informez l'utilisateur et contactez le service client.
- ▶ Tenez toutes les sources d'ignition à distance du produit. C'est le cas, en particulier, des flammes nues, des surfaces qui présentent une température supérieure à 370 °C, des appareils électriques susceptibles de produire une source d'ignition, ou

encore des dispositifs qui produisent des décharges d'électricité statique.

- ▶ Faites en sorte que la zone autour du produit soit suffisamment ventilée.
- ▶ Délimitez le périmètre pour interdire l'accès au périmètre de protection aux personnes non autorisées.

- ▶ Prenez connaissance des règles fondamentales de sécurité avant d'effectuer des travaux d'inspection et de maintenance ou de monter des pièces de rechange.
- ▶ Si vous devez intervenir sur un toit plat, conformez-vous aux règles relatives à la sécurité au travail. (→ Chapitre 5.9)
- ▶ Déconnectez tous les coupe-circuit du bâtiment auxquels le produit est raccordé.
- ▶ Isolez le produit de l'alimentation électrique, mais vérifiez que la mise à la terre du produit reste garantie.
- ▶ Protégez tous les composants électriques des projections d'eau pendant que vous travaillez sur l'appareil.

11.2 Respect du plan de travail et des intervalles préconisés

- ▶ Respectez les intervalles indiqués. Effectuez toutes les opérations indiquées (→ annexe D).

11.3 Approvisionnement en pièces de rechange

Les pièces d'origine ont été homologuées dans le cadre de la certification CE de l'appareil. Vous obtiendrez de plus amples informations sur les pièces de rechange d'origine Vaillant disponibles à l'adresse de contact indiquée au dos.

- ▶ Utilisez exclusivement des pièces d'origine Vaillant si vous avez besoin de pièces de rechange pour la maintenance ou la réparation.

11.4 Exécution des travaux de maintenance

11.4.1 Vérification du périmètre de protection

- ▶ Vérifiez que le périmètre de protection défini est bien respecté à la périphérie immédiate du produit. (→ Chapitre 4.1)
- ▶ Vérifiez qu'il n'y a pas eu de travaux ou d'installations préjudiciables au périmètre de protection.

11.4.2 Nettoyage de l'appareil

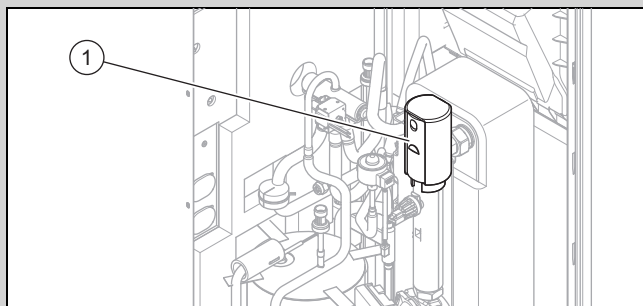
- ▶ Ne nettoyez pas le produit avant d'avoir monté tous les éléments d'habillage et de protection.
- ▶ N'utilisez pas de nettoyeur haute pression ou de jet d'eau pour nettoyer le produit.
- ▶ Nettoyez le produit avec une éponge et de l'eau savonneuse chaude.
- ▶ N'utilisez pas de produits abrasifs. N'utilisez pas de solvant. Proscrivez les détergents contenant du chlore et de l'ammoniac.

11.4.3 Démontage des éléments d'habillage

1. Avant de démonter les éléments d'habillage, vérifiez qu'il n'y a pas de fuite de fluide frigorigène avec un détecteur de fuites.
2. Démontez les éléments d'habillage dans la mesure où c'est nécessaire aux travaux de maintenance ci-dessous.

11.4.4 Fermeture du purgeur

Condition: Uniquement au cours de la première maintenance

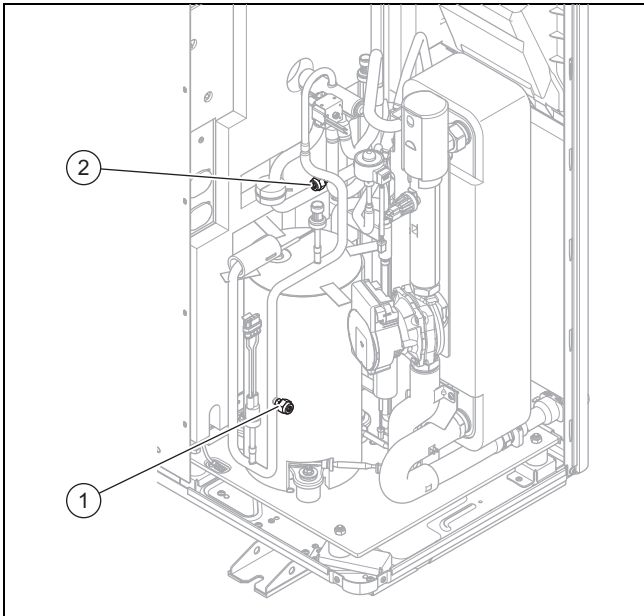


- ▶ Fermez le purgeur (1).

11.4.5 Contrôle de l'évaporateur, du ventilateur et de l'évacuation des condensats

1. Nettoyez les interstices entre les ailettes avec une brosse souple. Faites attention à ne pas tordre les ailettes.
2. Retirez les salissures et les dépôts.
3. Si nécessaire, redressez les ailettes tordues avec un peigne à ailettes.
4. Faites tourner le ventilateur à la main.
5. Vérifiez que le ventilateur tourne bien.
6. Retirez les salissures qui se sont accumulées dans le bac de récupération de condensats ou la conduite d'écoulement des condensats.
7. Vérifiez que l'eau s'écoule librement. Pour cela, versez environ 1 litre d'eau dans le bac de récupération de condensats.
8. Assurez-vous que le filament chauffant a bien été mis en place dans l'entonnoir d'évacuation des condensats.

11.4.6 Contrôle du circuit frigorifique



1. Vérifiez que les composants et les canalisations ne sont ni corrodés, ni encrassés.
2. Vérifiez que les capuchons de protection (1) et (2) sont bien en place sur les raccords de maintenance.

11.4.7 Contrôle de l'étanchéité du circuit frigorifique

1. Vérifiez que les composants du circuit frigorifique et les conduites de fluide frigorigène ne portent pas de traces de dommages, de corrosion et de fuite d'huile.
2. Vérifiez que le circuit frigorifique est étanche avec un détecteur de fuites. Profitez-en pour inspecter l'ensemble des composants et des canalisations.
3. Consignez les résultats du contrôle d'étanchéité dans le livret de l'installation.

11.4.8 Contrôle des raccordements et des lignes électriques

1. Vérifiez que le joint n'est pas endommagé sur le boîtier de raccordement.
2. Vérifiez que les lignes électriques sont bien en place dans les connecteurs mâles ou les bornes du boîtier de raccordement.
3. Vérifiez la mise à la terre du boîtier de raccordement.
4. Vérifiez que le câble de raccordement au secteur n'est pas endommagé. Si un remplacement se révèle nécessaire, faites en sorte qu'il soit effectué par Vaillant, le service client ou par un intervenant qui dispose de qualifications équivalentes pour prévenir les risques.
5. Vérifiez que les lignes électriques sont bien en place dans les connecteurs mâles ou les bornes de l'appareil.
6. Vérifiez que les lignes électriques ne sont pas endommagées dans l'appareil.

11.4.9 Contrôle de l'usure des petits pieds amortisseurs

1. Vérifiez que les pieds amortisseurs ne sont pas écrasés.
2. Vérifiez que les pieds amortisseurs ne comportent pas de grosses fissures.
3. Vérifiez que le vissage des pieds amortisseurs ne comporte pas de trace de corrosion notable.
4. Procurez-vous des pieds amortisseurs neufs et montez-les si nécessaire.

11.5 Finalisation de l'inspection et de la maintenance

- ▶ Montez les éléments d'habillage.
- ▶ Enclenchez l'alimentation électrique et mettez le produit sous tension.
- ▶ Mettez le produit en fonctionnement.
- ▶ Effectuez un test de fonctionnement et un contrôle de sécurité.

12 Réparation et service

12.1 Préparation des travaux de réparation et de maintenance du circuit frigorifique

N'effectuez pas d'intervention à moins de disposer d'une vraie expertise des techniques frigorifiques et d'avoir été spécialement formé à la manipulation du fluide frigorigène R290.



Danger !

Danger de mort en cas de départ de feu ou d'explosion liée à un défaut d'étanchéité du circuit frigorifique !

Le produit renferme du fluide frigorigène inflammable R290. En cas de défaut d'étanchéité, le fluide frigorigène risque de former une atmosphère explosive au contact de l'air. Il y a alors un risque de départ de feu et d'explosion.

- ▶ Si vous devez ouvrir le produit pour intervenir dedans, assurez-vous au préalable de l'absence de défaut d'étanchéité en utilisant un détecteur de fuites.
- ▶ En cas de défaut d'étanchéité : fermez le boîtier du produit, informez l'utilisateur et contactez le service client.
- ▶ Tenez toutes les sources d'ignition à distance du produit. C'est le cas, en particulier, des flammes nues, des surfaces qui présentent une température supérieure à 370 °C, des appareils électriques susceptibles de produire une source d'ignition, ou encore des dispositifs qui produisent des décharges d'électricité statique.
- ▶ Faites en sorte que la zone autour du produit soit suffisamment ventilée.
- ▶ Délimitez le périmètre pour interdire l'accès au périmètre de protection aux personnes non autorisées.

- ▶ Déconnectez tous les coupe-circuit du bâtiment auxquels le produit est raccordé.
- ▶ Isolez le produit de l'alimentation électrique, mais vérifiez que la mise à la terre du produit reste garantie.
- ▶ Délimitez le périmètre de travail et mettez des panneaux d'avertissement.
- ▶ Portez votre équipement de protection personnelle et munissez-vous d'un extincteur.
- ▶ Utilisez exclusivement des appareils et des outils homologués pour le fluide frigorigène R290.
- ▶ Surveillez l'atmosphère dans la zone de travail avec un détecteur de gaz adapté placé à proximité du sol.
- ▶ Retirez toute source d'ignition et notamment les outils qui produisent des étincelles. Prenez des mesures de protection vis-à-vis des décharges électrostatiques.
- ▶ Démontez le couvercle de protection, le panneau avant et l'habillage latéral droit.

12.2 Retrait du fluide frigorigène du produit



Danger !

Danger de mort du fait d'un incendie ou d'explosions lors de la vidange du fluide frigorigène !

Le produit renferme du fluide frigorigène inflammable R290. Le fluide frigorigène risque de former une atmosphère explosive au contact de l'air. Il y a alors un risque de départ de feu et d'explosion.

- ▶ N'effectuez pas d'intervention à moins d'avoir été spécialement formé à la manipulation du fluide frigorigène R290.
- ▶ Portez votre équipement de protection personnelle et munissez-vous d'un extincteur.
- ▶ Utilisez exclusivement des outils et des appareils homologués pour le fluide frigorigène R290 et qui ne présentent aucun défaut.
- ▶ Faites en sorte qu'il n'y ait pas d'air qui s'infiltré dans le circuit frigorifique, dans les outils et appareils contenant du fluide frigorigène ou dans la bouteille de fluide frigorigène.
- ▶ Notez que le fluide frigorigène R290 ne doit en aucun cas parvenir dans les égouts.
- ▶ Ne vous servez pas du compresseur intégré à l'unité extérieure pour pomper le fluide frigorigène (pas de « pump-down »).



Attention !

Risques de dommages matériels lors de la vidange du fluide frigorigène !

Il y a des risques de dégâts matériels sous l'effet des températures négatives lors de la vidange du fluide frigorigène.

- ▶ En l'absence de séparation système, retirez l'eau de chauffage du condenseur (é-

changeur thermique) avant de retirer le fluide frigorigène du produit.

1. Procurez-vous l'outillage et les appareils nécessaires pour vidanger le fluide frigorigène :
 - Station d'aspiration
 - Pompe à vide
 - Bouteille de recyclage du fluide frigorigène
 - Pont manométrique
2. Utilisez exclusivement des outils et des appareils homologués pour le fluide frigorigène R290.
3. Utilisez exclusivement les bouteilles de recyclage homologuées pour le fluide frigorigène R290, qui portent les marquages correspondants et sont équipées d'une vanne de décharge et d'une vanne d'arrêt.
4. Utilisez exclusivement des tuyaux, des accouplements et des valves totalement étanches et en parfait état. Vérifiez l'étanchéité avec un détecteur de fuites adapté.
5. Mettez la bouteille de recyclage sous vide.
6. Aspirez le fluide frigorigène. Tenez compte du volume de remplissage maximal de la bouteille de recyclage et suivez la quantité avec une balance tarée au préalable.
7. Faites en sorte qu'il n'y ait pas d'air qui s'infiltré dans le circuit frigorifique, dans les outils et appareils contenant du fluide frigorigène ou dans la bouteille de recyclage.
8. Branchez le pont manométrique du côté haute pression et du côté basse pression du circuit frigorifique et vérifiez que le détendeur est ouvert, afin de vidanger totalement le circuit frigorifique.

12.3 Démontage de l'assemblage du circuit frigorifique

- ▶ Rincez le circuit frigorifique à l'azote.
- ▶ Mettez le circuit frigorifique sous vide.
- ▶ Répétez le rinçage à l'azote et la mise sous vide jusqu'à ce qu'il n'y ait plus de fluide frigorigène dans le circuit frigorifique.
- ▶ S'il faut démonter le compresseur alors qu'il reste de l'huile à l'intérieur, procédez à une mise sous vide avec une dépression suffisante et pendant un laps de temps suffisant pour avoir la certitude qu'il ne reste plus de fluide frigorigène inflammable dans l'huile de compresseur.
- ▶ Rétablissez la pression atmosphérique.
- ▶ Utilisez un coupe-tube pour ouvrir le circuit frigorifique. N'utilisez pas de dispositif de brasage, d'outil qui produit des étincelles ou qui fonctionne par enlèvement de copeaux.
- ▶ Démontez l'assemblage.
- ▶ Notez que les composants démontés risquent de libérer du fluide frigorigène dans la durée, du fait du dégagement gazeux de l'huile de compresseur qu'ils contiennent. C'est tout particulièrement le cas pour le compresseur. Stockez et transportez ces composants dans des endroits bien ventilés.

12.4 Montage de l'assemblage du circuit frigorifique

- ▶ Montez l'assemblage dans les règles de l'art. Procédez exclusivement par brasage.
- ▶ Testez la pression du circuit frigorifique à l'azote.

12.5 Remplissage du produit avec du fluide frigorifique



Danger !

Danger de mort en cas d'incendie ou d'explosion lors de la charge du fluide frigorifique !

Le produit renferme du fluide frigorifique inflammable R290. Le fluide frigorifique risque de former une atmosphère explosive au contact de l'air. Il y a alors un risque de départ de feu et d'explosion.

- ▶ N'effectuez pas d'intervention à moins d'avoir été spécialement formé à la manipulation du fluide frigorifique R290.
- ▶ Portez votre équipement de protection personnelle et munissez-vous d'un extincteur.
- ▶ Utilisez exclusivement des outils et des appareils homologués pour le fluide frigorifique R290 et qui ne présentent aucun défaut.
- ▶ Faites en sorte qu'il n'y ait pas d'air qui s'infiltre dans le circuit frigorifique, dans les outils et appareils contenant du fluide frigorifique ou dans la bouteille de fluide frigorifique.



Attention !

Risques de dégâts matériels en cas d'utilisation d'un fluide frigorifique inadapté ou souillé !

Le produit risque de subir des dommages s'il est rempli de fluide frigorifique inadapté ou souillé.

- ▶ Utilisez exclusivement du fluide frigorifique R290 neuf qui porte les spécifications correspondantes et présente un niveau de pureté d'au moins 99,5 %.

1. Procurez-vous l'outillage et les appareils nécessaires pour le remplissage de fluide frigorifique :
 - Pompe à vide
 - Bouteille de fluide frigorifique
 - Balance
2. Utilisez exclusivement des outils et des appareils homologués pour le fluide frigorifique R290. Utilisez exclusivement les bouteilles de fluide frigorifique qui présentent le marquage requis.
3. Utilisez exclusivement des tuyaux, des accouplements et des valves totalement étanches et en parfait état. Vérifiez l'étanchéité avec un détecteur de fuites adapté.

4. Utilisez des tuyaux aussi courts que possible afin de minimiser la quantité de fluide frigorifique qu'ils contiennent.
5. Rincez le circuit frigorifique à l'azote.
6. Mettez le circuit frigorifique sous vide.
7. Remplissez le circuit frigorifique de fluide frigorifique R290. La quantité de remplissage requise figure sur la plaque signalétique du produit. Faites attention à ce qu'il n'y ait pas de trop-plein dans le circuit frigorifique.
8. Vérifiez que le circuit frigorifique est étanche avec un détecteur de fuites. Profitez-en pour inspecter l'ensemble des composants et des canalisations.

12.6 Finalisation des travaux de réparation et de maintenance

- ▶ Montez les éléments d'habillage.
- ▶ Enclenchez l'alimentation électrique et mettez le produit sous tension.
- ▶ Mettez le produit en fonctionnement. Activez brièvement le mode chauffage.
- ▶ Vérifiez que le produit est étanche avec un détecteur de fuites.

13 Mise hors service

13.1 Mise hors service provisoire du produit

1. Déconnectez tous les coupe-circuit du bâtiment auxquels le produit est raccordé.
2. Isolez le produit de l'alimentation électrique.
3. En présence d'un risque de gel, vidangez totalement l'eau de chauffage du produit.

13.2 Mise hors service définitive du produit



Danger !

Danger de mort en cas de départ de feu ou d'explosion lors du transport d'appareils qui renferment du fluide frigorifique !

Le produit renferme du fluide frigorifique R290 inflammable. Si les appareils sont transportés sans leur emballage d'origine, le circuit frigorifique risque de subir des dommages et de libérer du fluide frigorifique. Le fluide frigorifique risque de former une atmosphère inflammable au contact de l'air. Il y a alors un risque de départ de feu et d'explosion.

- ▶ Veillez à éliminer le fluide frigorifique du produit dans les règles de l'art avant de le transporter.

1. Déconnectez tous les coupe-circuit du bâtiment auxquels le produit est raccordé.
2. Isolez le produit de l'alimentation électrique, mais vérifiez que la mise à la terre du produit reste garantie.
3. Vidangez l'eau de chauffage du produit.
4. Démontez le couvercle de protection, le panneau avant et l'habillage latéral droit.
5. Retirez le fluide frigorifique du produit. (→ Chapitre 12.2)

6. Notez que même si vous vidangez totalement le circuit frigorifique, il reste du fluide frigorigène, du fait du dégagement de gaz de l'huile du compresseur.
7. Montez le panneau latéral droit, le panneau avant et le couvercle de protection.
8. Apposez une étiquette visible depuis l'extérieur sur le produit. Notez sur l'étiquette que le produit a été mis hors service et que le fluide frigorigène a été aspiré. Signez l'étiquette en indiquant la date.
9. Faites recycler le fluide frigorigène prélevé conformément aux directives. Notez qu'il faut épurer et contrôler le fluide frigorigène avant de le réutiliser.
10. Mettez le produit et ses composants au rebut ou faites-les recycler conformément aux directives.

14 Recyclage et mise au rebut

14.1 Mise au rebut de l'emballage

- ▶ Procédez à la mise au rebut de l'emballage dans les règles.
- ▶ Conformez-vous à toutes les prescriptions en vigueur.

14.2 Mise au rebut du frigorigène



Danger !**Danger de mort en cas de départ de feu ou d'explosion lors du transport de fluide frigorigène !**

S'il y a des émanations de fluide frigorigène R290 au cours du transport, elles risquent de former une atmosphère explosive au contact de l'air. Il y a alors un risque de départ de feu et d'explosion.

- ▶ Veillez à transporter le fluide frigorigène dans les règles de l'art.

-
- ▶ Faites en sorte que la mise au rebut du fluide frigorigène soit effectuée par un professionnel qualifié.

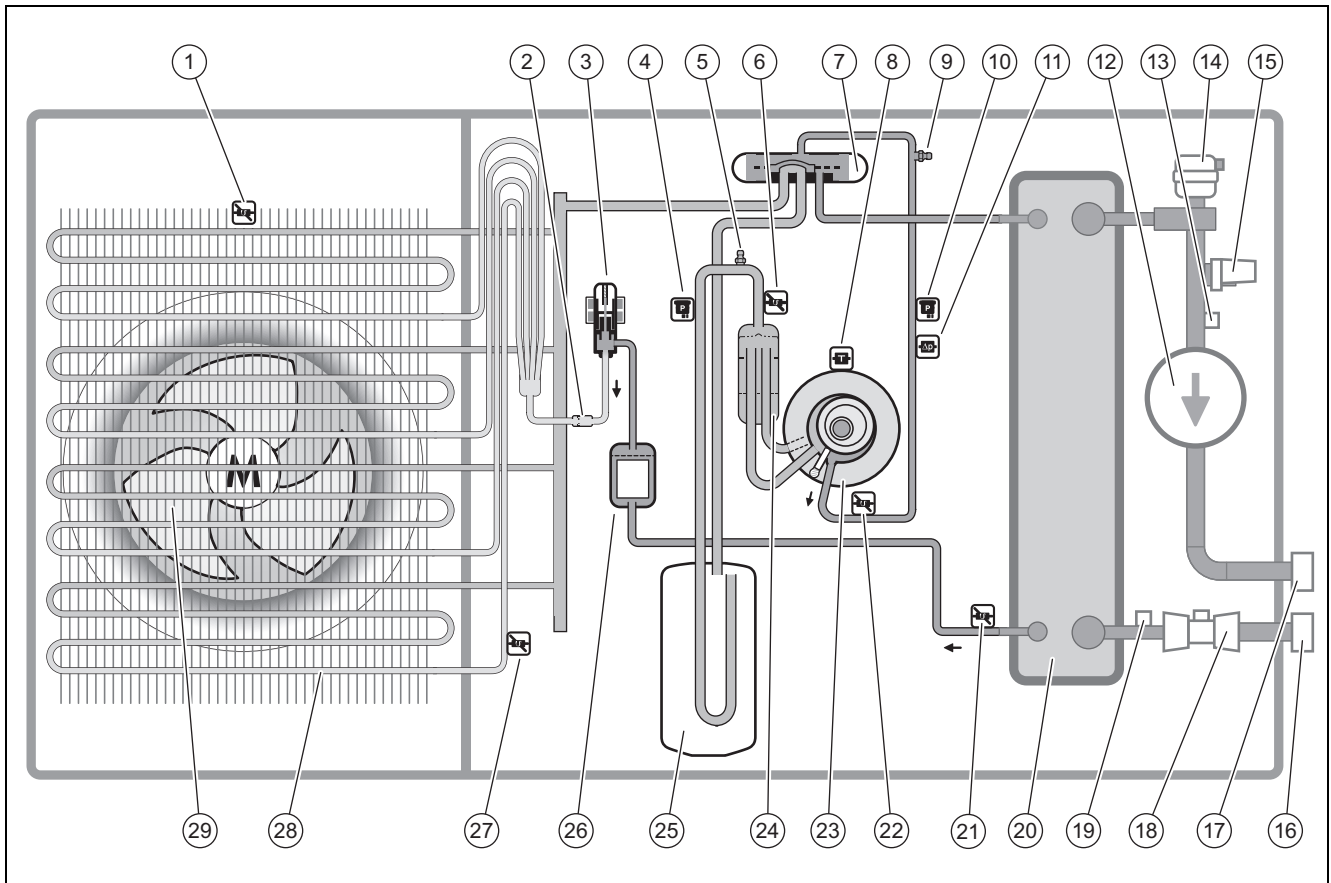
15 Service après-vente

15.1 Service après-vente

Vous trouverez les coordonnées de notre service client dans Country specifics.

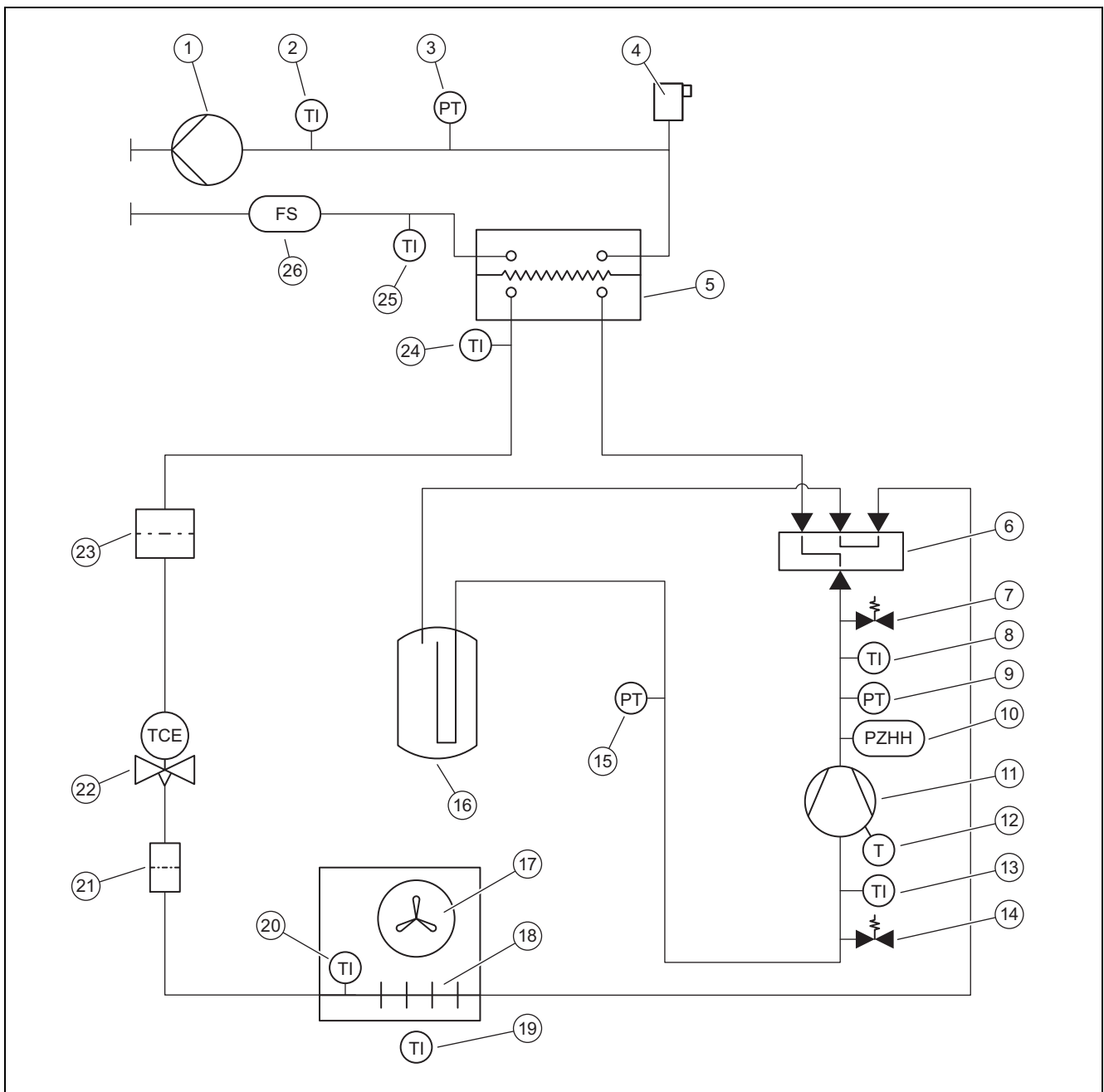
Annexe

A Schéma de fonctionnement



1	Capteur de température au niveau de l'entrée d'air	15	Capteur de pression dans le circuit chauffage
2	Filtre	16	Raccordement du retour de chauffage
3	Détendeur électronique	17	Raccordement du départ de chauffage
4	Capteur de pression	18	Débitmètre
5	Raccord de maintenance dans la zone basse pression	19	Capteur de température du retour de chauffage
6	Capteur de température en amont du compresseur	20	Condenseur
7	Vanne d'inversion à 4 voies	21	Capteur de température en aval du condenseur
8	Capteur de température au niveau du compresseur	22	Capteur de température en aval du compresseur
9	Raccord de maintenance dans zone haute pression	23	Compresseur
10	Capteur de pression	24	Séparateur de fluide frigorigène
11	Contrôleur de pression	25	Réservoir de frigorigène
12	Pompe de chauffage	26	Filtre/déshydrateur
13	Capteur de température du départ de chauffage	27	Capteur de température au niveau de l'évaporateur
14	Purgeur automatique dans le circuit chauffage	28	Évaporateur
		29	Ventilateur

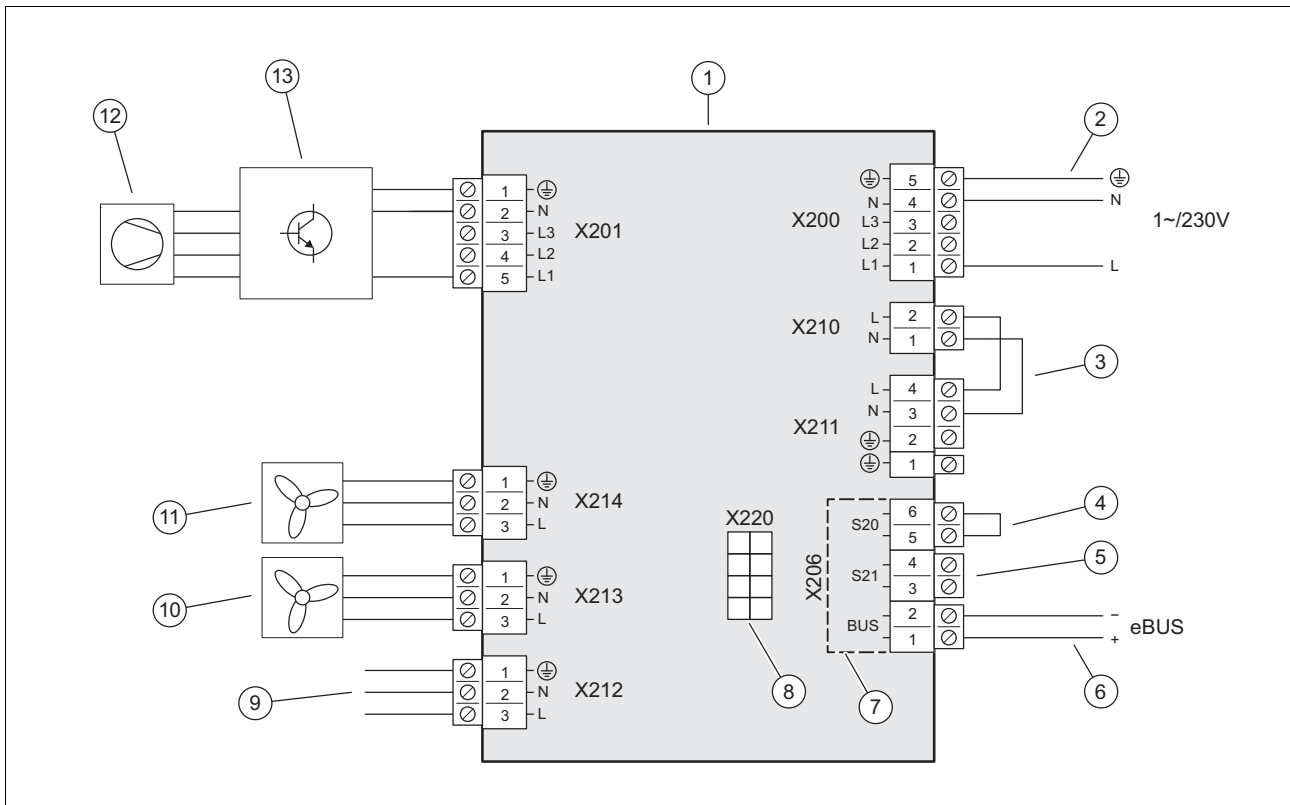
B Dispositifs de sécurité



1	Pompe de chauffage	14	Raccord de maintenance dans la zone basse pression
2	Capteur de température du départ de chauffage	15	Capteur de pression dans la zone basse pression
3	Capteur de pression dans le circuit chauffage	16	Réservoir de frigorigène
4	Purgeur automatique dans le circuit chauffage	17	Ventilateur
5	Condenseur	18	Évaporateur
6	Vanne d'inversion à 4 voies	19	Capteur de température au niveau de l'entrée d'air
7	Raccord de maintenance dans zone haute pression	20	Capteur de température au niveau de l'évaporateur
8	Capteur de température en aval du compresseur	21	Filter
9	Capteur de pression dans la zone haute pression	22	Détendeur électronique
10	Contrôleur de pression dans la zone haute pression	23	Filter/déshydrateur
11	Compresseur avec séparateur de fluide frigorigène	24	Capteur de température en aval du condenseur
12	Contrôleur de température au niveau du compresseur	25	Capteur de température retour chauffage
13	Capteur de température en amont du compresseur	26	Débitmètre

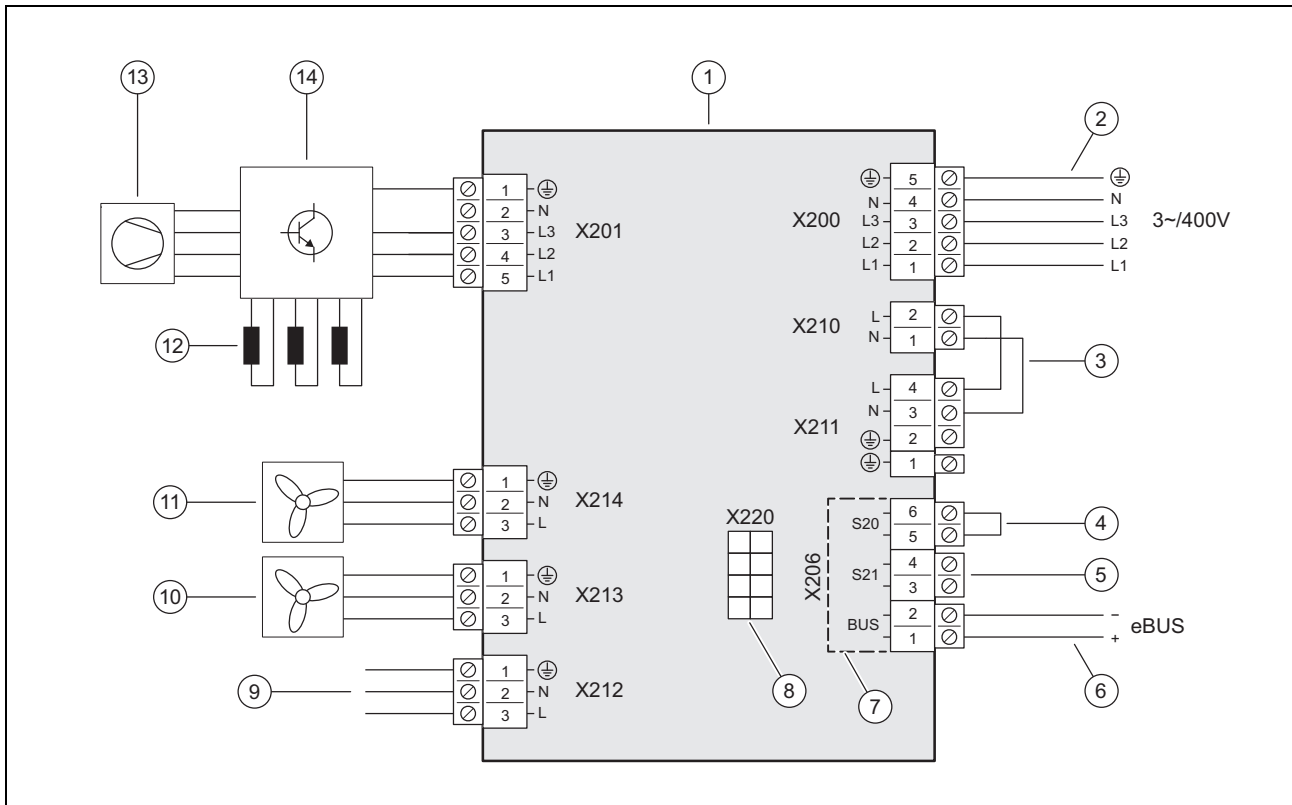
C Schéma électrique

C.1 Schéma électrique, alimentation électrique, 1~/230V



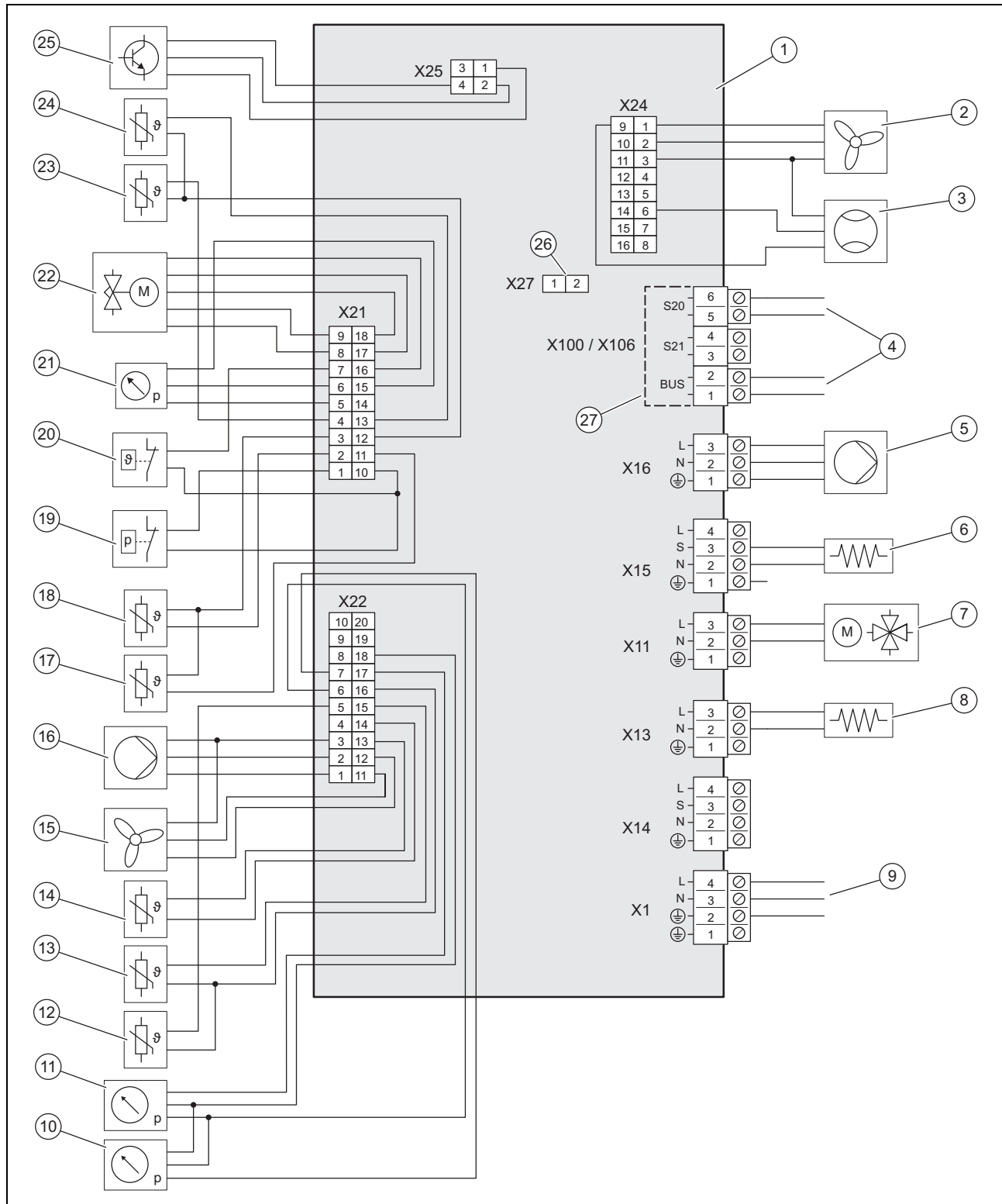
1	Circuit imprimé INSTALLER BOARD	8	Connexion au circuit imprimé HMU
2	Raccord d'alimentation électrique	9	Connexion au circuit imprimé HMU
3	Shunt, suivant le type de raccordement (délestage)	10	Alimentation électrique pour ventilateur 2 (VWL 105/6 et VWL 125/6 uniquement)
4	Entrée pour thermostat de sécurité	11	Alimentation électrique pour ventilateur 1
5	Entrée S21, non utilisée	12	Compresseur
6	Raccord ligne eBUS	13	Assemblage INVERTER
7	Intervalle de très basse tension de sécurité (SELV)		

C.2 Schéma électrique, alimentation électrique, 3~/400V



1	Circuit imprimé INSTALLER BOARD	8	Connexion au circuit imprimé HMU
2	Raccord d'alimentation électrique	9	Connexion au circuit imprimé HMU
3	Shunt, suivant le type de raccordement (délestage)	10	Alimentation électrique pour ventilateur 2 (VWL 105/6 et VWL 125/6 uniquement)
4	Entrée pour thermostat de sécurité	11	Alimentation électrique pour ventilateur 1
5	Entrée S21, non utilisée	12	Self (VWL 105/6 et VWL 125/6 uniquement)
6	Raccord ligne eBUS	13	Compresseur
7	Intervalle de très basse tension de sécurité (SELV)	14	Assemblage INVERTER


C.3 Schéma électrique, capteurs et actionneurs



1	Circuit imprimé HMU	10	Capteur de pression dans la zone basse pression
2	Commande du ventilateur 2 (VWL 105/6 et VWL 125/6 uniquement)	11	Capteur de pression dans le circuit chauffage
3	Débitmètre	12	Capteur de température du départ de chauffage
4	Connexion au circuit imprimé INSTALLER BOARD	13	Capteur de température du retour de chauffage
5	Tension d'alimentation pour pompe de chauffage	14	Capteur de température au niveau de l'entrée d'air
6	Chauffage du carter d'huile	15	Commande pour ventilateur 1
7	Vanne d'inversion à 4 voies	16	Commande de pompe de chauffage
8	Chauffage du bac à condensats	17	Capteur de température en aval du compresseur
9	Connexion au circuit imprimé INSTALLER BOARD	18	Capteur de température en amont du compresseur
		19	Contrôleur de pression

20	Détecteur de température	24	Capteur de température en aval du condenseur
21	Capteur de pression dans la zone haute pression	25	Commande pour assemblage INVERTER
22	Détendeur électronique	26	Emplacement de la résistance de codage pour mode rafraîchissement
23	Capteur de température au niveau de l'évaporateur	27	Intervalle de très basse tension de sécurité (SELV)

D Travaux d'inspection et de maintenance

#	Travaux de maintenance	Intervalle	
1	Vérification du périmètre de protection	Tous les ans	85
2	Nettoyage de l'appareil	Tous les ans	85
3	Fermeture du purgeur	Au cours de la première maintenance	85
4	Contrôle de l'évaporateur, du ventilateur et de l'évacuation des condensats	Tous les ans	85
5	Contrôle du circuit frigorifique	Tous les ans	86
6	Contrôle de l'étanchéité du circuit frigorifique	Tous les ans	86
7	Contrôle des raccordements et des lignes électriques	Tous les ans	86
8	Contrôle de l'usure des petits pieds amortisseurs	Tous les ans à partir de 3 ans	86

E Caractéristiques techniques



Remarque

Les données de performance ci-dessous s'appliquent uniquement à des appareils neufs, avec des échangeurs de chaleur non encrassés.

Les données de performances couvrent également le mode silencieux.

Les données EN 14825 sont déterminées suivant une méthode d'essai bien spécifique. Pour de plus amples informations, renseignez-vous sur la « méthode d'essai EN 14825 » auprès du fabricant du produit.

Caractéristiques techniques – généralités

	VWL 35/6 A 230V S2	VWL 55/6 A 230V S2	VWL 65/6 A 230V S2	VWL 75/6 A 230V S2
Largeur	1.100 mm	1.100 mm	1.100 mm	1.100 mm
Hauteur	765 mm	765 mm	965 mm	965 mm
Profondeur	450 mm	450 mm	450 mm	450 mm
Poids, avec emballage	132 kg	132 kg	150 kg	150 kg
Poids, opérationnel	114 kg	114 kg	128 kg	128 kg
Poids, opérationnel, côté gauche/droit	38 kg/76 kg	38 kg/76 kg	43 kg/85 kg	43 kg/85 kg
Raccordement, circuit chauffage	G 1 1/4 "	G 1 1/4 "	G 1 1/4 "	G 1 1/4 "
Tension nominale	230 V (+10 %/-15 %), 50 Hz, 1~/N/PE	230 V (+10 %/-15 %), 50 Hz, 1~/N/PE	230 V (+10 %/-15 %), 50 Hz, 1~/N/PE	230 V (+10 %/-15 %), 50 Hz, 1~/N/PE
Puissance nominale, maximale	3,40 kW	3,40 kW	3,50 kW	3,50 kW
Coefficient de puissance nominale	1,0	1,0	1,0	1,0
Courant assigné, maximum	14,3 A	14,3 A	15,0 A	15,0 A
Intensité de démarrage	14,3 A	14,3 A	15,0 A	15,0 A
Type de protection	IP 15 B	IP 15 B	IP 15 B	IP 15 B
Type de fusible	Caractéristique C, action retardée, commutation 1 pôle	Caractéristique C, action retardée, commutation 1 pôle	Caractéristique C, action retardée, commutation 1 pôle	Caractéristique C, action retardée, commutation 1 pôle
Catégorie de surtension	II	II	II	II
Ventilateur, puissance absorbée	40 W	40 W	40 W	40 W
Ventilateur, nombre	1	1	1	1
Ventilateur, régime, maximal	620 tr/min	620 tr/min	620 tr/min	620 tr/min

	VWL 35/6 A 230V S2	VWL 55/6 A 230V S2	VWL 65/6 A 230V S2	VWL 75/6 A 230V S2
Ventilateur, débit d'air, maximal	2.300 m³/h	2.300 m³/h	2.300 m³/h	2.300 m³/h
Pompe de chauffage, puissance absorbée	2 ... 50 W	2 ... 50 W	2 ... 50 W	2 ... 50 W

	VWL 105/6 A 230V S2	VWL 105/6 A S2	VWL 125/6 A 230V S2	VWL 125/6 A S2
Largeur	1.100 mm	1.100 mm	1.100 mm	1.100 mm
Hauteur	1.565 mm	1.565 mm	1.565 mm	1.565 mm
Profondeur	450 mm	450 mm	450 mm	450 mm
Poids, avec emballage	223 kg	239 kg	223 kg	239 kg
Poids, opérationnel	194 kg	210 kg	194 kg	210 kg
Poids, opérationnel, côté gauche/droit	65 kg/129 kg	70 kg/140 kg	65 kg/129 kg	70 kg/140 kg
Raccordement, circuit chauffage	G 1 1/4"	G 1 1/4"	G 1 1/4"	G 1 1/4"
Tension nominale	230 V (+10 %/-15 %), 50 Hz, 1~/N/PE	400 V (+10 %/-15 %), 50 Hz, 3~/N/PE	230 V (+10 %/-15 %), 50 Hz, 1~/N/PE	400 V (+10 %/-15 %), 50 Hz, 3~/N/PE
Puissance nominale, maximale	5,40 kW	8,00 kW	5,40 kW	8,00 kW
Coefficient de puissance nominale	1,0	1,0	1,0	1,0
Courant assigné, maximum	23,3 A	15,0 A	23,3 A	15,0 A
Intensité de démarrage	23,3 A	15,0 A	23,3 A	15,0 A
Type de protection	IP 15 B	IP 15 B	IP 15 B	IP 15 B
Type de fusible	Caractéristique C, action retardée, commutation 1 pôle	Caractéristique C, action retardée, commutation 3 pôles	Caractéristique C, action retardée, commutation 1 pôle	Caractéristique C, action retardée, commutation 3 pôles
Catégorie de surtension	II	II	II	II
Ventilateur, puissance absorbée	50 W	50 W	50 W	50 W
Ventilateur, nombre	2	2	2	2
Ventilateur, régime, maximal	680 tr/min	680 tr/min	680 tr/min	680 tr/min
Ventilateur, débit d'air, maximal	5.100 m³/h	5.100 m³/h	5.100 m³/h	5.100 m³/h
Pompe de chauffage, puissance absorbée	3 ... 87 W	3 ... 87 W	3 ... 87 W	3 ... 87 W

Caractéristiques techniques – circuit de chauffage

	VWL 35/6 A 230V S2	VWL 55/6 A 230V S2	VWL 65/6 A 230V S2	VWL 75/6 A 230V S2
Température de l'eau de chauffage, minimale/maximale	20 ... 75 °C	20 ... 75 °C	20 ... 75 °C	20 ... 75 °C
Longueur simple de conduite d'eau de chauffage, maximale, entre l'unité extérieure et l'unité intérieure	20 m	20 m	20 m	20 m
Pression de service, minimale	0,05 MPa (0,50 bar)	0,05 MPa (0,50 bar)	0,05 MPa (0,50 bar)	0,05 MPa (0,50 bar)
Pression de service, maximale	0,30 MPa (3,00 bar)	0,30 MPa (3,00 bar)	0,30 MPa (3,00 bar)	0,30 MPa (3,00 bar)
Débit volumique, minimal	400 l/h	400 l/h	540 l/h	540 l/h
Débit volumique, maximal	860 l/h	860 l/h	1.205 l/h	1.205 l/h
Quantité d'eau, dans l'unité extérieure	1,5 l	1,5 l	2,0 l	2,0 l
Quantité d'eau, dans le circuit chauffage, minimale, mode dégivrage, chauffage d'appoint activé/désactivé	15 l/40 l	15 l/40 l	20 l/55 l	20 l/55 l
Hauteur manométrique résiduelle, hydraulique	56,0 kPa (560,0 mbar)	56,0 kPa (560,0 mbar)	44,0 kPa (440,0 mbar)	44,0 kPa (440,0 mbar)

	VWL 105/6 A 230V S2	VWL 105/6 A S2	VWL 125/6 A 230V S2	VWL 125/6 A S2
Température de l'eau de chauffage, minimale/maximale	20 ... 75 °C	20 ... 75 °C	20 ... 75 °C	20 ... 75 °C
Longueur simple de conduite d'eau de chauffage, maximale, entre l'unité extérieure et l'unité intérieure	20 m	20 m	20 m	20 m
Pression de service, minimale	0,05 MPa (0,50 bar)	0,05 MPa (0,50 bar)	0,05 MPa (0,50 bar)	0,05 MPa (0,50 bar)
Pression de service, maximale	0,30 MPa (3,00 bar)	0,30 MPa (3,00 bar)	0,30 MPa (3,00 bar)	0,30 MPa (3,00 bar)
Débit volumique, minimal	995 l/h	995 l/h	995 l/h	995 l/h
Débit volumique, maximal	2.065 l/h	2.065 l/h	2.065 l/h	2.065 l/h
Quantité d'eau, dans l'unité extérieure	2,5 l	2,5 l	2,5 l	2,5 l
Quantité d'eau, dans le circuit chauffage, minimale, mode dégivrage, chauffage d'appoint activé/désactivé	45 l/150 l	45 l/150 l	45 l/150 l	45 l/150 l
Hauteur manométrique résiduelle, hydraulique	55,0 kPa (550,0 mbar)	55,0 kPa (550,0 mbar)	55,0 kPa (550,0 mbar)	55,0 kPa (550,0 mbar)

Caractéristiques techniques – circuit frigorifique

	VWL 35/6 A 230V S2	VWL 55/6 A 230V S2	VWL 65/6 A 230V S2	VWL 75/6 A 230V S2
Fluide frigorigène, type	R290	R290	R290	R290
Fluide frigorigène, quantité de remplissage	0,60 kg	0,60 kg	0,90 kg	0,90 kg
Fluide frigorigène, Global Warming Potential (GWP)	3	3	3	3
Fluide frigorigène, équivalent CO ₂	0,0018 t	0,0018 t	0,0027 t	0,0027 t
Pression de service admissible, maximale	3,15 MPa (31,50 bar)	3,15 MPa (31,50 bar)	3,15 MPa (31,50 bar)	3,15 MPa (31,50 bar)
Compresseur, type	Compresseur rotatif à palette unique	Compresseur rotatif à palette unique	Compresseur rotatif à palette unique	Compresseur rotatif à palette unique
Compresseur, type d'huile	Polyalkylène glycol spécifique (PAG)	Polyalkylène glycol spécifique (PAG)	Polyalkylène glycol spécifique (PAG)	Polyalkylène glycol spécifique (PAG)
Compresseur, réglage	Électronique	Électronique	Électronique	Électronique

	VWL 105/6 A 230V S2	VWL 105/6 A S2	VWL 125/6 A 230V S2	VWL 125/6 A S2
Fluide frigorigène, type	R290	R290	R290	R290
Fluide frigorigène, quantité de remplissage	1,30 kg	1,30 kg	1,30 kg	1,30 kg
Fluide frigorigène, Global Warming Potential (GWP)	3	3	3	3
Fluide frigorigène, équivalent CO ₂	0,0039 t	0,0039 t	0,0039 t	0,0039 t
Pression de service admissible, maximale	3,15 MPa (31,50 bar)	3,15 MPa (31,50 bar)	3,15 MPa (31,50 bar)	3,15 MPa (31,50 bar)
Compresseur, type	Compresseur spiro-orbital « scroll »	Compresseur spiro-orbital « scroll »	Compresseur spiro-orbital « scroll »	Compresseur spiro-orbital « scroll »
Compresseur, type d'huile	Polyalkylène glycol spécifique (PAG)	Polyalkylène glycol spécifique (PAG)	Polyalkylène glycol spécifique (PAG)	Polyalkylène glycol spécifique (PAG)
Compresseur, réglage	Électronique	Électronique	Électronique	Électronique

Caractéristiques techniques – puissance, mode chauffage

	VWL 35/6 A 230V S2	VWL 55/6 A 230V S2	VWL 65/6 A 230V S2	VWL 75/6 A 230V S2
Puissance de chauffage, A2/W35	2,00 kW	2,00 kW	3,10 kW	3,10 kW
Coefficient de performance, COP, EN 14511, A2/W35	3,90	3,90	4,10	4,10

	VWL 35/6 A 230V S2	VWL 55/6 A 230V S2	VWL 65/6 A 230V S2	VWL 75/6 A 230V S2
Puissance absorbée, effective, A2/W35	0,51 kW	0,51 kW	0,76 kW	0,76 kW
Courant d'entrée A2/W35	2,60 A	2,60 A	3,70 A	3,70 A
Puissance de chauffage, minimale/maximale, A7/W35	2,10 ... 5,50 kW	2,10 ... 6,90 kW	3,00 ... 7,30 kW	3,00 ... 7,40 kW
Puissance de chauffage, nominale, A7/W35	3,30 kW	3,40 kW	4,50 kW	4,60 kW
Coefficient de performance, COP, EN 14511, A7/W35	4,80	4,80	4,80	4,80
Puissance absorbée, effective, A7/W35	0,69 kW	0,71 kW	0,94 kW	0,96 kW
Courant d'entrée A7/W35	3,30 A	3,30 A	4,40 A	4,50 A
Puissance de chauffage, A7/W45	3,10 kW	3,10 kW	4,20 kW	4,20 kW
Coefficient de performance, COP, EN 14511, A7/W45	3,60	3,60	3,60	3,60
Puissance absorbée, effective, A7/W45	0,86 kW	0,86 kW	1,17 kW	1,17 kW
Courant d'entrée A7/W45	4,00 A	4,00 A	5,40 A	5,40 A
Puissance de chauffage, A7/W55	4,80 kW	4,80 kW	4,90 kW	5,00 kW
Coefficient de performance, COP, EN 14511, A7/W55	2,80	2,80	2,90	2,90
Puissance absorbée, effective, A7/W55	1,71 kW	1,71 kW	1,69 kW	1,72 kW
Courant d'entrée A7/W55	7,70 A	7,70 A	7,60 A	7,70 A
Puissance de chauffage, A7/W65	4,50 kW	4,50 kW	6,30 kW	6,30 kW
Coefficient de performance, COP, EN 14511, A7/W65	2,30	2,30	2,30	2,30
Puissance absorbée, effective, A7/W65	1,96 kW	1,96 kW	2,74 kW	2,74 kW
Courant absorbé, A7/W65	9,00 A	9,00 A	12,20 A	12,20 A
Puissance de chauffage, A-7/W35	3,60 kW	5,40 kW	5,40 kW	7,00 kW
Coefficient de performance, COP, EN 14511, A-7/W35	2,70	2,60	3,00	2,80
Puissance absorbée, effective, A-7/W35	1,33 kW	2,08 kW	1,80 kW	2,50 kW
Courant d'entrée, A-7/W35	6,10 A	10,00 A	8,10 A	11,50 A

	VWL 105/6 A 230V S2	VWL 105/6 A S2	VWL 125/6 A 230V S2	VWL 125/6 A S2
Puissance de chauffage, A2/W35	5,80 kW	5,80 kW	5,90 kW	5,90 kW
Coefficient de performance, COP, EN 14511, A2/W35	4,60	4,60	4,60	4,60
Puissance absorbée, effective, A2/W35	1,26 kW	1,26 kW	1,28 kW	1,28 kW
Courant d'entrée A2/W35	6,20 A	2,80 A	6,20 A	2,90 A
Puissance de chauffage, minimale/maximale, A7/W35	5,40 ... 12,50 kW	5,40 ... 12,50 kW	5,40 ... 14,00 kW	5,40 ... 14,00 kW
Puissance de chauffage, nominale, A7/W35	8,10 kW	8,10 kW	8,50 kW	8,50 kW
Coefficient de performance, COP, EN 14511, A7/W35	5,30	5,30	5,40	5,40
Puissance absorbée, effective, A7/W35	1,53 kW	1,53 kW	1,57 kW	1,57 kW
Courant d'entrée A7/W35	7,40 A	3,00 A	7,60 A	3,10 A
Puissance de chauffage, A7/W45	8,10 kW	8,10 kW	8,10 kW	8,10 kW
Coefficient de performance, COP, EN 14511, A7/W45	4,10	4,10	4,10	4,10
Puissance absorbée, effective, A7/W45	1,98 kW	1,98 kW	1,98 kW	1,98 kW
Courant d'entrée A7/W45	9,40 A	3,60 A	9,40 A	3,60 A
Puissance de chauffage, A7/W55	9,10 kW	9,10 kW	9,10 kW	9,10 kW
Coefficient de performance, COP, EN 14511, A7/W55	3,10	3,10	3,10	3,10
Puissance absorbée, effective, A7/W55	2,94 kW	2,94 kW	2,94 kW	2,94 kW
Courant d'entrée A7/W55	13,50 A	5,10 A	13,50 A	5,10 A
Puissance de chauffage, A7/W65	11,40 kW	11,40 kW	11,40 kW	11,40 kW

	VWL 105/6 A 230V S2	VWL 105/6 A S2	VWL 125/6 A 230V S2	VWL 125/6 A S2
Coefficient de performance, COP, EN 14511, A7/W65	2,30	2,30	2,30	2,30
Puissance absorbée, effective, A7/W65	4,96 kW	4,96 kW	4,96 kW	4,96 kW
Courant absorbé, A7/W65	22,20 A	7,90 A	22,20 A	7,90 A
Puissance de chauffage, A-7/W35	9,20 kW	9,20 kW	12,20 kW	12,20 kW
Coefficient de performance, COP, EN 14511, A-7/W35	2,70	2,70	2,70	2,70
Puissance absorbée, effective, A-7/W35	3,41 kW	3,41 kW	4,52 kW	4,52 kW
Courant d'entrée, A-7/W35	15,40 A	5,70 A	20,10 A	7,30 A

Caractéristiques techniques – puissance, mode rafraîchissement

Validité: Produit avec mode rafraîchissement

	VWL 35/6 A 230V S2	VWL 55/6 A 230V S2	VWL 65/6 A 230V S2	VWL 75/6 A 230V S2
Puissance de rafraîchissement, A35/W18	4,50 kW	4,50 kW	6,40 kW	6,40 kW
Coefficient d'efficacité énergétique, EER, EN 14511, A35/W18	4,30	4,30	4,20	4,20
Puissance absorbée, effective, A35/W18	1,05 kW	1,05 kW	1,52 kW	1,52 kW
Courant d'entrée A35/W18	4,90 A	4,90 A	7,00 A	7,00 A
Puissance de rafraîchissement, minimale/maximale, A35/W7	1,80 ... 5,20 kW	1,80 ... 5,20 kW	2,50 ... 7,20 kW	2,40 ... 7,20 kW
Puissance de rafraîchissement, A35/W7	3,40 kW	3,40 kW	5,00 kW	4,90 kW
Coefficient d'efficacité énergétique, EER, EN 14511, A35/W7	3,40	3,40	3,50	3,50
Puissance absorbée, effective, A35/W7	1,00 kW	1,00 kW	1,43 kW	1,40 kW
Courant d'entrée A35/W7	4,70 A	4,70 A	6,60 A	6,60 A

	VWL 105/6 A 230V S2	VWL 105/6 A S2	VWL 125/6 A 230V S2	VWL 125/6 A S2
Puissance de rafraîchissement, A35/W18	10,90 kW	10,90 kW	10,80 kW	10,80 kW
Coefficient d'efficacité énergétique, EER, EN 14511, A35/W18	4,60	4,60	4,60	4,60
Puissance absorbée, effective, A35/W18	2,37 kW	2,37 kW	2,35 kW	2,35 kW
Courant d'entrée A35/W18	10,90 A	4,20 A	10,90 A	4,20 A
Puissance de rafraîchissement, minimale/maximale, A35/W7	4,40 ... 12,10 kW	4,40 ... 12,10 kW	4,30 ... 12,00 kW	4,30 ... 12,00 kW
Puissance de rafraîchissement, A35/W7	7,90 kW	7,90 kW	7,80 kW	7,80 kW
Coefficient d'efficacité énergétique, EER, EN 14511, A35/W7	3,50	3,50	3,50	3,50
Puissance absorbée, effective, A35/W7	2,26 kW	2,26 kW	2,23 kW	2,23 kW
Courant d'entrée A35/W7	10,20 A	4,00 A	10,20 A	4,00 A

Caractéristiques techniques – émissions sonores, mode chauffage

	VWL 35/6 A 230V S2	VWL 55/6 A 230V S2	VWL 65/6 A 230V S2	VWL 75/6 A 230V S2
Puissance sonore, EN 12102, EN 14511 LWA, A7/W35	51 dB(A)	51 dB(A)	53 dB(A)	53 dB(A)
Puissance sonore, EN 12102, EN 14511 LWA, A7/W45	53 dB(A)	53 dB(A)	53 dB(A)	53 dB(A)
Puissance sonore, EN 12102, EN 14511 LWA, A7/W55	54 dB(A)	54 dB(A)	55 dB(A)	55 dB(A)
Puissance sonore, EN 12102, EN 14511 LWA, A7/W65	54 dB(A)	54 dB(A)	55 dB(A)	55 dB(A)
Puissance sonore, EN 12102, EN 14511 LWA, A-7/W35, mode silencieux 40 %	48 dB(A)	48 dB(A)	50 dB(A)	50 dB(A)

	VWL 35/6 A 230V S2	VWL 55/6 A 230V S2	VWL 65/6 A 230V S2	VWL 75/6 A 230V S2
Puissance sonore, EN 12102, EN 14511 LWA, A-7/W35, mode silencieux 50 %	47 dB(A)	47 dB(A)	48 dB(A)	48 dB(A)
Puissance sonore, EN 12102, EN 14511 LWA, A-7/W35, mode silencieux 60 %	46 dB(A)	46 dB(A)	46 dB(A)	46 dB(A)

	VWL 105/6 A 230V S2	VWL 105/6 A S2	VWL 125/6 A 230V S2	VWL 125/6 A S2
Puissance sonore, EN 12102, EN 14511 LWA, A7/W35	58 dB(A)	59 dB(A)	58 dB(A)	59 dB(A)
Puissance sonore, EN 12102, EN 14511 LWA, A7/W45	58 dB(A)	59 dB(A)	58 dB(A)	59 dB(A)
Puissance sonore, EN 12102, EN 14511 LWA, A7/W55	60 dB(A)	59 dB(A)	60 dB(A)	59 dB(A)
Puissance sonore, EN 12102, EN 14511 LWA, A7/W65	61 dB(A)	59 dB(A)	61 dB(A)	59 dB(A)
Puissance sonore, EN 12102, EN 14511 LWA, A-7/W35, mode silencieux 40 %	54 dB(A)	55 dB(A)	54 dB(A)	55 dB(A)
Puissance sonore, EN 12102, EN 14511 LWA, A-7/W35, mode silencieux 50 %	51 dB(A)	51 dB(A)	51 dB(A)	51 dB(A)
Puissance sonore, EN 12102, EN 14511 LWA, A-7/W35, mode silencieux 60 %	51 dB(A)	51 dB(A)	51 dB(A)	51 dB(A)

Caractéristiques techniques – émissions sonores, mode rafraîchissement

Validité: Produit avec mode rafraîchissement

	VWL 35/6 A 230V S2	VWL 55/6 A 230V S2	VWL 65/6 A 230V S2	VWL 75/6 A 230V S2
Puissance sonore, EN 12102, EN 14511 LWA, A35/W18	53 dB(A)	53 dB(A)	55 dB(A)	55 dB(A)
Puissance sonore, EN 12102, EN 14511 LWA, A35/W7	53 dB(A)	53 dB(A)	55 dB(A)	55 dB(A)

	VWL 105/6 A 230V S2	VWL 105/6 A S2	VWL 125/6 A 230V S2	VWL 125/6 A S2
Puissance sonore, EN 12102, EN 14511 LWA, A35/W18	58 dB(A)	59 dB(A)	58 dB(A)	59 dB(A)
Puissance sonore, EN 12102, EN 14511 LWA, A35/W7	59 dB(A)	59 dB(A)	59 dB(A)	59 dB(A)

Index

A

Alimentation électrique	80–81
Assemblage et composant	66–67

C

Circuit frigorifique	86
Contenu de la livraison	72

D

Délestage du fournisseur d'énergie.....	80
Dimensions.....	72–73
Dispositif de sécurité	63, 69, 91

E

Électricité	63
Élément d'habillage	76–78, 85
Emplacement d'installation.....	74
Étanchéité	86
Étiquette d'avertissement.....	68
Évacuation des condensats	71, 85
Évaporateur.....	85

F

Fluide frigorigène.....	87–88
Mise au rebut	89
Fonctionnement.....	65
Fondations.....	75

G

Grille d'entrée d'air	77
Grille de sortie d'air	77

I

Installateur spécialisé	62
Installation	78

M

Marquage CE	68
Mode dégivrage.....	69
Mode rafraîchissement.....	65

P

Périmètre de protection	69
Pièces de rechange.....	85
Piscine	79
Plaque de raccordement	78–79
Plaque signalétique	67
Prescriptions.....	64
Pression manométrique résiduelle	84
Purgeur.....	85

Q

Qualifications	62
Qualité de la tension secteur.....	80
Quantité minimale d'eau en circulation	78

S

Schéma	63
Séparateur.....	80
Seuil d'utilisation.....	68
Système de pompe à chaleur.....	65

T

Tension.....	63
Thermostat de sécurité.....	82
Traitement de l'eau de chauffage.....	82
Transport	72
Type de montage	74

U

Utilisation conforme	62
----------------------------	----

V

Ventilateur	85
-------------------	----

Istruzioni per l'uso

Indice

1	Sicurezza	103
1.1	Avvertenze relative alle azioni	103
1.2	Uso previsto.....	103
1.3	Avvertenze di sicurezza generali.....	103
2	Avvertenze sulla documentazione.....	105
2.1	Documentazione.....	105
2.2	Validità delle istruzioni	105
3	Descrizione del prodotto.....	105
3.1	Sistema pompa di calore	105
3.2	Descrizione del prodotto	105
3.3	Principio di funzionamento della pompa di calore	105
3.4	Separazione sistema e protezione antigelo.....	105
3.5	Struttura del prodotto	105
3.6	Targhetta del modello e numero di serie	106
3.7	Adesivo di avvertimento.....	106
4	Area di sicurezza	106
4.1	Area di sicurezza	106
4.2	Esecuzione dello scarico della condensa.....	108
5	Funzionamento	108
5.1	Accensione del prodotto	108
5.2	Utilizzo del prodotto	108
5.3	Assicurazione della protezione antigelo	108
5.4	Spegnimento del prodotto	108
6	Cura e manutenzione	108
6.1	Tenere libero il prodotto.....	108
6.2	Pulizia del prodotto	108
6.3	Eeguire la manutenzione	108
7	Soluzione dei problemi	109
7.1	Soluzione delle anomalie.....	109
8	Messa fuori servizio	109
8.1	Disattivazione temporanea del prodotto	109
8.2	Disattivazione definitiva del prodotto	109
9	Riciclaggio e smaltimento	109
9.1	Smaltimento del refrigerante	109
10	Garanzia e servizio assistenza tecnica	109
10.1	Garanzia	109
10.2	Servizio assistenza tecnica	109

1 Sicurezza

1.1 Avvertenze relative alle azioni

Classificazione delle avvertenze relative ad un'azione

Le avvertenze relative alle azioni sono differenziate in base alla gravità del possibile pericolo con i segnali di pericolo e le parole chiave seguenti:

Segnali di pericolo e parole convenzionali



Pericolo!

Pericolo di morte immediato o pericolo di gravi lesioni personali



Pericolo!

Pericolo di morte per folgorazione



Attenzione!

Pericolo di lesioni lievi



Precauzione!

Rischio di danni materiali o ambientali

1.2 Uso previsto

Con un uso improprio, possono insorgere pericoli per l'incolumità dell'utilizzatore o di terzi o anche danni al prodotto e ad altri oggetti.

Il prodotto è l'unità esterna di una pompa di calore aria-acqua con struttura monoblocco.

Il prodotto utilizza l'aria esterna come fonte di calore e può essere utilizzato per il riscaldamento di un edificio adibito ad abitazione nonché per la produzione di acqua calda.

L'aria fuoriuscente dal prodotto deve poter defluire liberamente e non deve essere utilizzata per altri scopi.

Il prodotto è destinato esclusivamente all'installazione esterna.

Il prodotto è destinato esclusivamente all'utilizzo domestico.

L'uso previsto comprende:

- Il rispetto delle istruzioni per l'uso del prodotto e di tutti gli altri componenti dell'impianto in allegato
- Il rispetto di tutti i requisiti di ispezione e manutenzione riportate nei manuali.

Questo prodotto può essere utilizzato da bambini di età pari e superiore agli 8 anni e da persone con ridotte capacità fisiche, sensoriali o mentali o senza esperienza e co-

noscenza a patto che vengano sorvegliati o istruiti sull'utilizzo del prodotto in sicurezza e che capiscano i pericoli connessi all'utilizzo del prodotto. I bambini non devono giocare con il prodotto. La pulizia e la manutenzione effettuabile dall'utente non vanno eseguite da bambini senza sorveglianza.

Qualsiasi utilizzo diverso da quello descritto nel presente manuale o un utilizzo che vada oltre quanto sopra descritto è da considerarsi improprio. È improprio anche qualsiasi utilizzo commerciale e industriale diretto.

Attenzione!

Ogni impiego improprio non è ammesso.

1.3 Avvertenze di sicurezza generali

1.3.1 Pericolo di morte per incendio o esplosione in caso di perdite nel circuito frigorifero



Il prodotto contiene il refrigerante infiammabile R290. In caso di perdita, il refrigerante che fuoriesce può formare un'atmosfera combustibile mescolandosi con l'aria. Sussiste il rischio di incendio e di esplosione.

Per la zona vicina intorno al prodotto è definita un'area di sicurezza. Vedi capitolo "Area di sicurezza".

- ▶ Accertarsi che nell'area protetta non siano presenti sorgenti di accensione come prese, interruttori per luci, lampade o interruttori elettrici o altre sorgenti di accensione permanenti.
- ▶ Non utilizzare spray o altri gas infiammabili nell'area di sicurezza.

1.3.2 Pericolo di morte causato da modifiche sul prodotto o all'ambiente in cui è installato

- ▶ Non rimuovere, bypassare né bloccare mai i dispositivi di sicurezza.
- ▶ Non manomettere i dispositivi di sicurezza.
- ▶ Non rimuovere o distruggere alcun sigillo applicato ai componenti.
- ▶ Non apportare modifiche:
 - al prodotto
 - alle tubazioni di mandata / ai cavi elettrici
 - alla tubazione di scarico
 - alla valvola di sicurezza per il circuito della fonte di calore

- 
- 
- agli elementi costruttivi che possono influire sulla sicurezza operativa del prodotto

1.3.3 Rischio di lesioni e danni materiali se la manutenzione e la riparazione non vengono effettuate o vengono effettuate in modo inadeguato

- ▶ Non tentare mai di eseguire di propria iniziativa lavori di manutenzione o interventi di riparazione del prodotto.
- ▶ Far eliminare immediatamente i guasti e i danni da un tecnico qualificato.
- ▶ Rispettare gli intervalli di manutenzione prescritti.

1.3.4 Rischio di un danno materiale causato dal gelo

- ▶ Assicurarsi che in caso di rischi di gelo l'impianto di riscaldamento rimanga sempre in funzione e che tutti gli ambienti siano sufficientemente riscaldati.
- ▶ Nel caso in cui non si possa garantire il funzionamento, far svuotare l'impianto di riscaldamento da un tecnico qualificato.

1.3.5 Pericolo a causa di un utilizzo errato

A seguito di un comando errato è possibile mettere a rischio se stessi e altre persone e causare danni materiali.

- ▶ Leggere attentamente queste istruzioni e tutta la documentazione complementare, in particolare il capitolo "Sicurezza" e le avvertenze.
- ▶ Eseguire le attività spiegate nelle presenti istruzioni per l'uso.

2 Avvertenze sulla documentazione

2.1 Documentazione

- ▶ Attenersi tassativamente a tutti i manuali di servizio allegati ai componenti dell'impianto.
- ▶ Conservare il presente manuale e tutti altri documenti validi per l'ulteriore uso.

2.2 Validità delle istruzioni

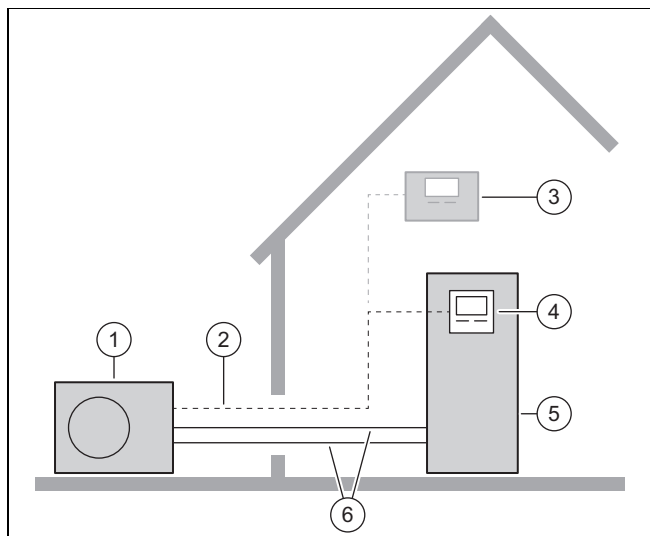
Le presenti istruzioni valgono esclusivamente per:

Prodotto
VWL 35/6 A 230V S2
VWL 55/6 A 230V S2
VWL 65/6 A 230V S2
VWL 75/6 A 230V S2
VWL 105/6 A 230V S2
VWL 105/6 A S2
VWL 125/6 A 230V S2
VWL 125/6 A S2

3 Descrizione del prodotto

3.1 Sistema pompa di calore

Struttura di un tipico sistema a pompa di calore con tecnologia monoblocco:



- | | | | |
|---|-------------------------------|---|---|
| 1 | Unità esterna | 5 | Unità interna con bollitore per acqua calda sanitaria |
| 2 | Cavo eBUS | 6 | Circuito di riscaldamento |
| 3 | Centralina dell'impianto | | |
| 4 | Centralina dell'unità interna | | |

3.2 Descrizione del prodotto

Il prodotto è l'unità esterna di una pompa di calore aria-acqua con tecnologia monoblocco.

3.3 Principio di funzionamento della pompa di calore

La pompa di calore dispone di un circuito frigorifero chiuso, in cui circola il refrigerante.

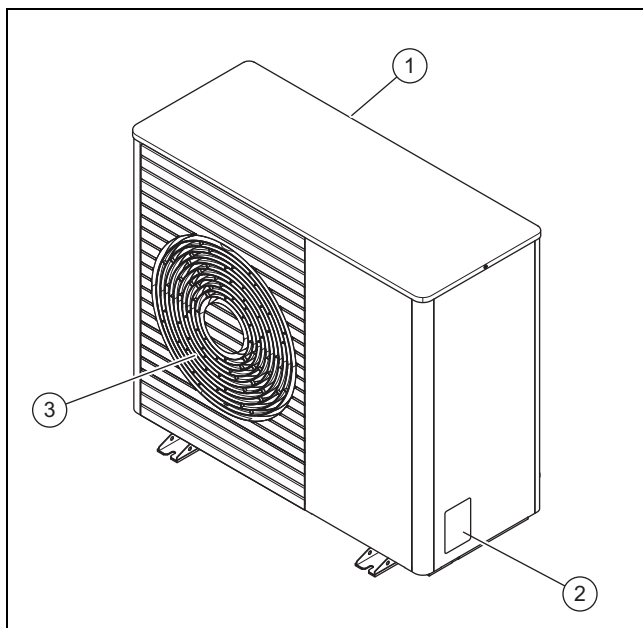
Attraverso il ciclo di evaporazione, compressione, liquefazione ed espansione, viene prelevata energia termica dall'ambiente e rilasciata all'edificio. In modo raffreddamento l'energia termica viene prelevata dall'edificio e rilasciata nell'ambiente.

3.4 Separazione sistema e protezione antigelo

In caso di separazione del sistema, è montato uno scambiatore di calore intermedio nell'unità interna. Questo separa il circuito di riscaldamento in un circuito di riscaldamento primario (verso l'unità esterna) ed in un circuito di riscaldamento secondario (nell'edificio).

Se il circuito di riscaldamento primario è riempito con una miscela acqua-protezione antigelo (miscela incongelabile), l'unità esterna è protetta contro il gelo, anche se questa è disinserita elettricamente o in caso di un guasto elettrico.

3.5 Struttura del prodotto



- | | | | |
|---|-------------------------|---|-----------------------------|
| 1 | Griglia di entrata aria | 3 | Griglia di uscita dell'aria |
| 2 | Targhetta del modello | | |




3.6 Targhetta del modello e numero di serie

La targhetta del modello si trova sul lato esterno destro del prodotto.

La nomenclatura e il numero di serie si trovano sulla targhetta del modello.

3.7 Adesivo di avvertimento

Sul prodotto sono applicate in più punti decalcomanie di avvertimento rilevanti per la sicurezza. Le decalcomanie di avvertimento riportano le regole di comportamento nell'uso del refrigerante R290. Le decalcomanie di avvertimento non devono essere rimosse.

Simbolo	Significato
	Avvertenza di sostanze infiammabili in relazione al refrigerante R290.
	Sono vietati fuochi, fiamme libere e fumo.
	Leggere le avvertenze per l'assistenza e le istruzioni tecniche.

4 Area di sicurezza

4.1 Area di sicurezza

Il prodotto contiene il refrigerante R290. Tenere presente che questo refrigerante ha una densità superiore a quella dell'aria. In caso di perdita, il refrigerante che fuoriesce può accumularsi a livello del suolo.

Il refrigerante non deve accumularsi in modo da creare un'atmosfera pericolosa, esplosiva, soffocante o tossica. Il refrigerante non deve finire all'interno dell'edificio attraverso sue aperture. IL refrigerante non deve accumularsi in depressioni.

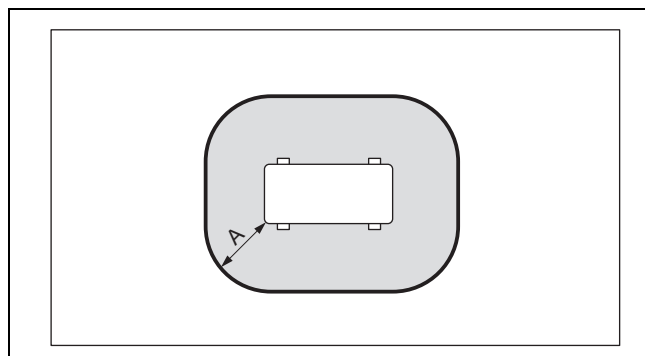
Per la zona intorno al prodotto è definita un'area di sicurezza. Nell'area di sicurezza non devono esserci finestre, porte, pozzi di luce, ingressi di cantine, botole di uscita, finestre per tetti piani o aperture di ventilazione.

Nell'area protetta non devono essere presenti sorgenti di accensione come prese, interruttori per luci, lampade, interruttori elettrici o altre sorgenti di accensione permanenti.

L'area di sicurezza non deve estendersi a proprietà vicine o aree a traffico pubblico.

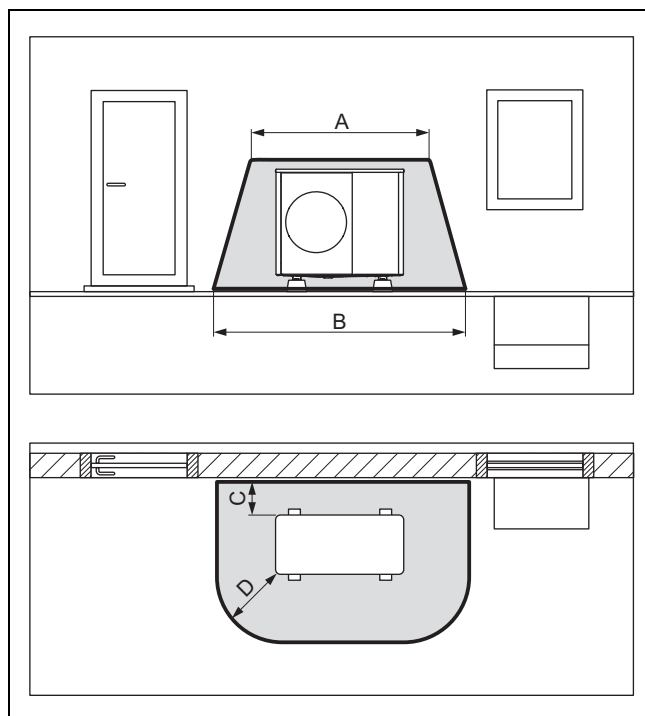
Nella zona di sicurezza non devono essere apportate modifiche strutturali che ne violino le suddette norme.

4.1.1 Area di sicurezza in caso di installazione a terra, sul terreno



A 1000 mm

4.1.2 Area di sicurezza in caso di installazione a terra davanti a una parete dell'edificio



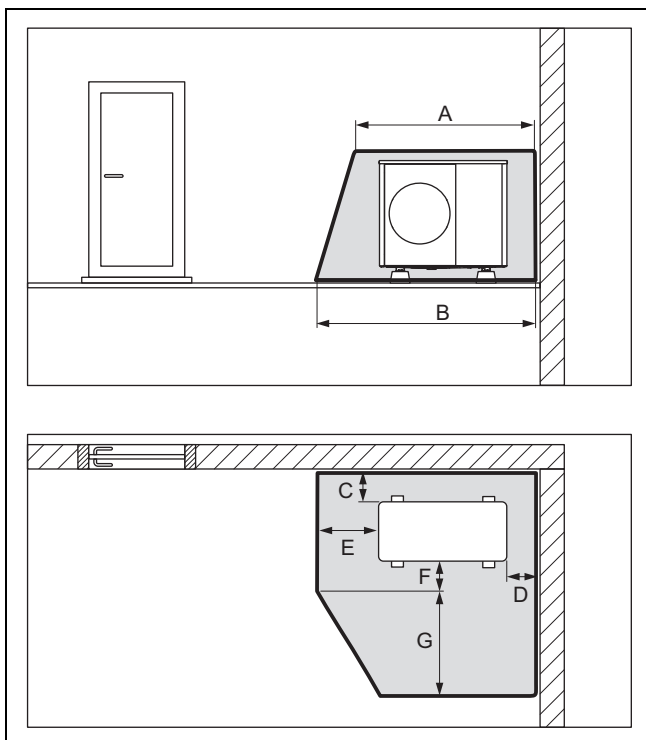
A 2100 mm

C 200 mm / 250 mm

B 3100 mm

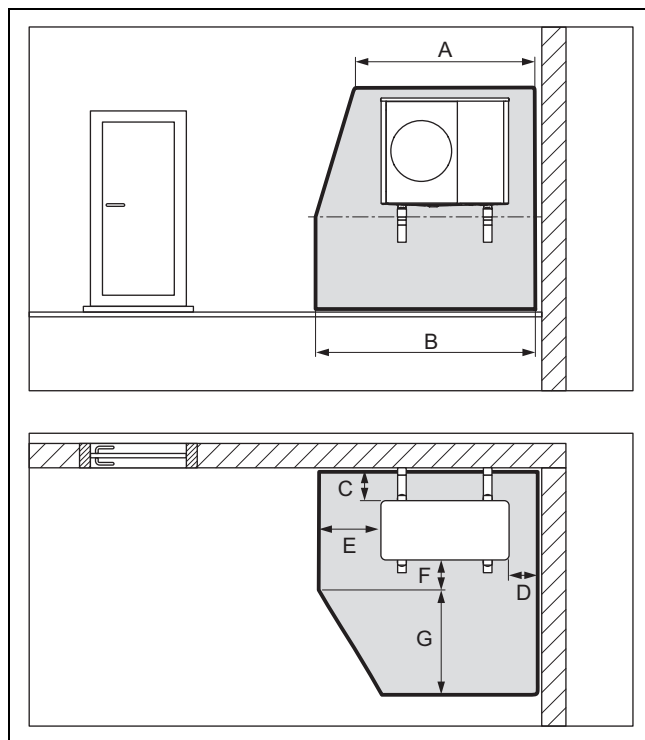
D 1000 mm

4.1.3 Area di sicurezza in caso di installazione a terra in un angolo dell'edificio



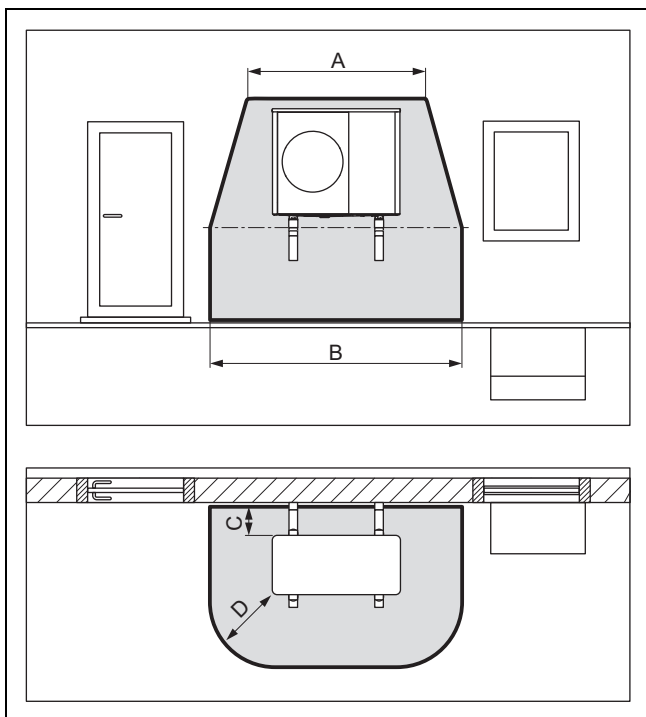
A	2100 mm	E	1000 mm
B	2600 mm	F	500 mm
C	200 mm / 250 mm	G	1800 mm
D	500 mm		

4.1.5 Area di sicurezza in caso di installazione a parete in un angolo dell'edificio



A	2100 mm	E	1000 mm
B	2600 mm	F	500 mm
C	200 mm / 250 mm	G	1800 mm
D	500 mm		

4.1.4 Area di sicurezza in caso di installazione a parete davanti a una parete dell'edificio

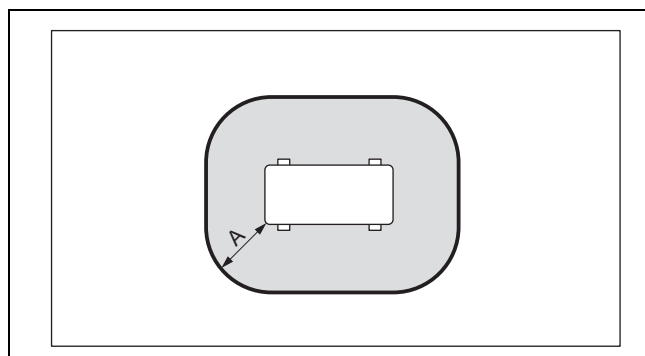


A	2100 mm	C	200 mm / 250 mm
B	3100 mm	D	1000 mm

L'area di sicurezza al di sotto del prodotto si estende fino al pavimento.

L'area di sicurezza al di sotto del prodotto si estende fino al pavimento.

4.1.6 Area di sicurezza in caso di montaggio su tetto piano



A	1000 mm
---	---------

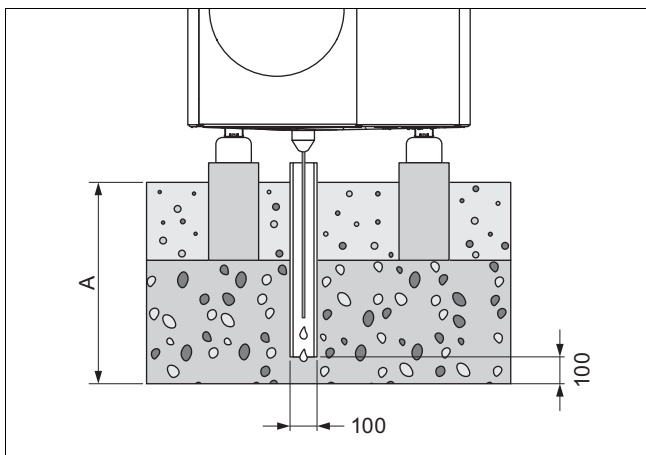
4.2 Esecuzione dello scarico della condensa

La condensa prodotta può essere scaricata nella rete fognaria, in un pozzetto per pompa o in un pozzo di drenaggio attraverso un pluviale, un tombino, uno scarico sul balcone o uno scarico sul tetto. I tombini o gli scarichi per la pioggia aperti all'interno dell'area di sicurezza non rappresentano un rischio per la sicurezza.

Per tutti i tipi di installazione occorre assicurarsi che la condensa prodotta venga scaricata senza il rischio di congelamento.

4.2.1 Esecuzione dello scarico della condensa in caso di installazione a terra

Per l'installazione a terra, la condensa deve essere scaricata attraverso un pluviale in un letto di ghiaia collocato in un'area non soggetta a gelate.



Per le regioni con gelate del terreno la quota A è ≥ 900 mm, per le regioni senza gelate del terreno è ≥ 600 mm.

Il punto di scarico deve terminare in un letto di ghiaia sufficientemente grande in modo che la condensa possa drenare liberamente.

Per evitare che la condensa geli, il filo per resistenze deve essere infilato nel punto di scarico attraverso l'imbuto di scarico della condensa.

4.2.2 Esecuzione dello scarico della condensa in caso di installazione a parete

In caso di installazione a parete, la condensa può essere scaricata in un letto di ghiaia situato sotto il prodotto.

In alternativa, lo scarico della condensa può essere collegato ad un pluviale attraverso una tubazione di scarico della condensa. In questo caso, a seconda della situazione in loco, è necessario utilizzare un riscaldamento secondario elettrico per evitare che la tubazione di scarico della condensa congeli.

4.2.3 Esecuzione dello scarico della condensa in caso di montaggio su tetto piano

In caso di montaggio su tetto piano, lo scarico della condensa può essere collegato ad un pluviale o ad uno scarico sul tetto attraverso una tubazione di scarico della condensa. In questo caso, a seconda della situazione in loco, è necessario utilizzare un riscaldamento secondario elettrico per evitare che la tubazione di scarico della condensa congeli.

5 Funzionamento

5.1 Accensione del prodotto

- Inserire nell'edificio tutti i sezionatori collegati con il prodotto.

5.2 Utilizzo del prodotto

Il comando avviene tramite la centralina dell'unità interna (→ Istruzioni per l'uso dell'unità interna).

5.3 Assicurazione della protezione antigelo

1. Se non è presente alcuna separazione del sistema che assicura la protezione antigelo, sincerarsi che il prodotto sia inserito e che rimanga tale.
2. Assicurarsi che non vi sia neve nella zona della griglia di entrata aria e della griglia di uscita aria.

5.4 Spegnimento del prodotto

1. Disinserire nell'edificio tutti i sezionatori collegati con il prodotto.
2. Prestare attenzione che in tal modo la protezione anti-gelo non è più garantita, se non è presente alcuna separazione del sistema che garantisca la protezione anti-gelo.

6 Cura e manutenzione

6.1 Tenere libero il prodotto

1. Togliere regolarmente rami e foglie che si sono raccolti attorno al prodotto.
2. Togliere regolarmente foglie e sporcizia dalla griglia di ventilazione sotto il prodotto.
3. Togliere regolarmente la neve dalla griglia di entrata e di uscita aria.
4. Togliere regolarmente la neve che si è raccolta attorno al prodotto.

6.2 Pulizia del prodotto

1. Pulire il pannello con un panno umido e un po' di sapone privo di solventi.
2. Non utilizzare spray, sostanze abrasive, detergenti, solventi o detergenti che contengano cloro.

6.3 Eseguire la manutenzione



Pericolo!

Pericolo di lesioni e di danni a cose a causa di manutenzioni e riparazioni mancate o improprie!

A causa di lavori di manutenzione e riparazione mancati o impropri, possono aversi danni a persone e cose o è possibile danneggiare il prodotto.

- Non tentare mai di eseguire lavori di manutenzione o riparazioni del prodotto di propria iniziativa.
- Incaricare una ditta abilitata e riconosciuta. Si consiglia di stipulare un contratto di manutenzione.

7 Soluzione dei problemi

7.1 Soluzione delle anomalie

- ▶ Se si notano esalazioni di vapore sul prodotto non occorre fare nulla. Questo effetto può verificarsi durante il processo di sbrinamento.
- ▶ Se il prodotto non si mette più in funzione, controllare che l'alimentazione elettrica non sia interrotta. Se necessario, inserire nell'edificio tutti i sezionatori collegati con il prodotto.
- ▶ Rivolgersi ad un tecnico qualificato se la misura descritta non dà esito positivo.

8 Messa fuori servizio

8.1 Disattivazione temporanea del prodotto

1. Disinserire nell'edificio tutti i sezionatori collegati con il prodotto.
2. Proteggere l'impianto di riscaldamento dal gelo.

8.2 Disattivazione definitiva del prodotto

- ▶ Far disattivare il prodotto in modo definitivo da un tecnico qualificato e riconosciuto.

9 Riciclaggio e smaltimento

- ▶ Incaricare dello smaltimento dell'imballaggio del prodotto il tecnico qualificato che lo ha installato.



■ Se il prodotto è contrassegnato con questo simbolo:

- ▶ In questo caso non smaltire il prodotto con i rifiuti domestici.
- ▶ Conferire invece il prodotto in un punto di raccolta per apparecchi elettrici o elettronici usati.



■ Se il prodotto è munito di batterie contrassegnate con questo simbolo, è possibile che le batterie contengano sostanze dannose per la salute e per l'ambiente.

- ▶ In questo caso smaltire le batterie in un punto di raccolta per batterie usate.

9.1 Smaltimento del refrigerante

Il prodotto è riempito con refrigerante R290.

- ▶ Far smaltire il refrigerante solo da parte di un tecnico qualificato autorizzato.
- ▶ Rispettare le avvertenze di sicurezza generali.

10 Garanzia e servizio assistenza tecnica

10.1 Garanzia

Le informazioni sulla garanzia del produttore sono presenti nelle Country specifics.

10.2 Servizio assistenza tecnica

I dati di contatto del nostro Servizio Assistenza sono riportati in Country specifics.

Istruzioni per l'installazione e la manutenzione

Indice

1	Sicurezza	112	7	Impianto elettrico.....	128
1.1	Avvertenze relative alle azioni	112	7.1	Preparazione dell'impianto elettrico.....	128
1.2	Uso previsto.....	112	7.2	Requisiti per la qualità della tensione di rete	128
1.3	Avvertenze di sicurezza generali.....	112	7.3	Richieste di componenti elettrici	129
1.4	Norme (direttive, leggi, prescrizioni).....	113	7.4	Dispositivo di sezionamento elettrico	129
2	Avvertenze sulla documentazione.....	114	7.5	Installazione componenti per la funzione di blocco gestore dei servizi energetici (blocco EVU)	129
2.1	Documentazione.....	114	7.6	Smontaggio della copertura dei collegamenti elettrici	129
2.2	Validità delle istruzioni	114	7.7	Rimozione della guaina dal cavo elettrico	129
2.3	Maggiori informazioni.....	114	7.8	Realizzazione dell'alimentazione di corrente, 1~/230V	129
3	Descrizione del prodotto.....	114	7.9	Realizzazione dell'alimentazione di corrente, 3~/400V	130
3.1	Sistema pompa di calore	114	7.10	Collegamento del cavo eBUS.....	131
3.2	Descrizione del prodotto.....	114	7.11	Collegamento del termostato limite di sicurezza.....	131
3.3	Modalità operativa raffrescamento	114	7.12	Collegare gli accessori.....	131
3.4	Principio di funzionamento della pompa di calore	114	7.13	Montaggio della copertura dei collegamenti elettrici	131
3.5	Struttura del prodotto.....	115	8	Messa in servizio	131
3.6	Indicazioni sulla targhetta identificativa	116	8.1	Controllo prima dell'inserimento	131
3.7	Adesivo di avvertimento.....	117	8.2	Accensione del prodotto	131
3.8	Marcatura CE.....	117	8.3	Controllo e trattamento dell'acqua di riscaldamento/acqua di riempimento e di reintegro.....	131
3.9	Limiti d'impiego	117	8.4	Riempimento e sfiato del circuito di riscaldamento	132
3.10	Modalità scongelamento.....	118	8.5	Pressione di mandata residua disponibile	133
3.11	Dispositivi di sicurezza.....	118	9	Consegna all'utente.....	133
4	Area di sicurezza	118	9.1	Informare l'utente	133
4.1	Area di sicurezza	118	10	Soluzione dei problemi	133
4.2	Esecuzione dello scarico della condensa.....	120	10.1	Messaggi d'errore	133
5	Montaggio.....	121	10.2	Altre anomalie.....	133
5.1	Controllo della fornitura.....	121	11	Controllo e manutenzione.....	133
5.2	Trasporto del prodotto	121	11.1	Preparativi per il controllo e la manutenzione	133
5.3	Dimensioni	121	11.2	Rispetto dello schema di lavoro e degli intervalli.....	134
5.4	Rispetto delle distanze minime	122	11.3	Approvvigionamento di parti di ricambio.....	134
5.5	Condizioni relative al tipo di montaggio	123	11.4	Esecuzione degli interventi di manutenzione	134
5.6	Scelta del luogo d'installazione.....	123	11.5	Conclusione ispezione e manutenzione	135
5.7	Preparativi per il montaggio e l'installazione.....	124	12	Riparazione e Servizio.....	135
5.8	Realizzazione delle fondamenta.....	124	12.1	Preparativi per gli interventi di riparazione e manutenzione sul circuito frigorifero	135
5.9	Garantire la sicurezza sul posto di lavoro.....	124	12.2	Rimozione del refrigerante dal prodotto	135
5.10	Installazione del prodotto.....	125	12.3	Smontaggio dei componenti del circuito frigorifero.....	136
5.11	Smontaggio delle parti del rivestimento.....	125	12.4	Montaggio dei componenti del circuito frigorifero.....	136
5.12	Montaggio delle parti del rivestimento	126	12.5	Riempimento del prodotto con refrigerante	136
6	Installazione idraulica	127	12.6	Conclusione degli interventi di riparazione e assistenza.....	137
6.1	Tipo di installazione a collegamento diretto o separazione del sistema.....	127	13	Messa fuori servizio	137
6.2	Garanzia della portata minima di acqua in circolazione.....	127	13.1	Disattivazione temporanea del prodotto	137
6.3	Requisiti per componenti idraulici.....	127	13.2	Disattivazione definitiva del prodotto	137
6.4	Predisposizione dell'installazione idraulica.....	127			
6.5	Posa delle tubazioni in direzione del prodotto.....	127			
6.6	Collegamento delle tubazioni al prodotto	127			
6.7	Conclusione dell'installazione idraulica	128			
6.8	Opzione: collegare il prodotto a una piscina.....	128			

14	Riciclaggio e smaltimento	137
14.1	Smaltimento dell'imballaggio	137
14.2	Smaltimento refrigerante	137
15	Servizio assistenza tecnica	137
15.1	Servizio assistenza tecnica	137
Appendice		138
A	Schema funzionale	138
B	Dispositivi di sicurezza	139
C	Schema elettrico	140
C.1	Schema elettrico, alimentazione della corrente, 1~/230V	140
C.2	Schema elettrico, alimentazione della corrente, 3~/400V	141
C.3	Schema elettrico, sensori e attuatori	142
D	Interventi di controllo e manutenzione	143
E	Dati tecnici	143
Indice analitico		149

1 Sicurezza

1.1 Avvertenze relative alle azioni

Classificazione delle avvertenze relative ad un'azione

Le avvertenze relative alle azioni sono differenziate in base alla gravità del possibile pericolo con i segnali di pericolo e le parole chiave seguenti:

Segnali di pericolo e parole convenzionali



Pericolo!

Pericolo di morte immediato o pericolo di gravi lesioni personali



Pericolo!

Pericolo di morte per folgorazione



Attenzione!

Pericolo di lesioni lievi



Precauzione!

Rischio di danni materiali o ambientali

1.2 Uso previsto

Con un uso improprio, possono insorgere pericoli per l'incolumità dell'utilizzatore o di terzi o anche danni al prodotto e ad altri oggetti.

Il prodotto è l'unità esterna di una pompa di calore aria-acqua con struttura monoblocco.

Il prodotto utilizza l'aria esterna come fonte di calore e può essere utilizzato per il riscaldamento di un edificio adibito ad abitazione nonché per la produzione di acqua calda.

L'aria fuoriuscente dal prodotto deve poter defluire liberamente e non deve essere utilizzata per altri scopi.

Il prodotto è destinato esclusivamente all'installazione esterna.

Il prodotto è destinato esclusivamente all'utilizzo domestico.

L'uso previsto comprende:

- Il rispetto delle istruzioni per l'uso, l'installazione e la manutenzione del prodotto e di tutti gli altri componenti dell'impianto
- L'installazione e il montaggio nel rispetto dell'omologazione dei prodotti e del sistema
- il rispetto di tutti i requisiti di ispezione e manutenzione riportati nelle istruzioni.

L'uso previsto comprende inoltre l'installazione secondo l'IP-Code.

Qualsiasi utilizzo diverso da quello descritto nel presente manuale o un utilizzo che vada oltre quanto sopra descritto è da considerarsi improprio. È improprio anche qualsiasi utilizzo commerciale e industriale diretto.

Attenzione!

Ogni impiego improprio non è ammesso.

1.3 Avvertenze di sicurezza generali

1.3.1 Pericolo a causa di una qualifica insufficiente

I seguenti interventi possono essere eseguiti solo da tecnici qualificati con le necessarie competenze:

- Montaggio
 - Smontaggio
 - Installazione
 - Messa in servizio
 - Ispezione e manutenzione
 - Riparazione
 - Messa fuori servizio
- Procedere conformemente allo stato dell'arte.

1.3.2 Pericolo dovuto ad una qualificazione insufficiente per il refrigerante R290

Tutte le attività che richiedono l'apertura dell'apparecchio possono essere eseguite solo da persone qualificate che conoscono le proprietà speciali e i pericoli del refrigerante R290.


Per i lavori sul circuito frigorifero è inoltre necessaria una competenza specifica in materia di refrigerazione conforme alle leggi locali. Ciò include anche conoscenze specifiche sull'uso di refrigeranti combustibili, dei rispettivi attrezzi e dell'equipaggiamento di protezione necessario.

- Osservare le leggi e i regolamenti locali in materia.

1.3.3 Pericolo di morte per folgorazione

Se si toccano componenti sotto tensione, c'è pericolo di morte per folgorazione.

Prima di eseguire lavori sul prodotto:

- 
- ▶ Staccare il prodotto dalla tensione disattivando tutte le linee di alimentazione di corrente su tutti i poli (dispositivo di sezionamento elettrico della categoria di sovratensione III per la separazione completa, ad esempio fusibili o interruttori automatici).
 - ▶ Assicurarsi che non possa essere reinserito.
 - ▶ Attendere almeno 3 min., fino a quando i condensatori non si sono scaricati.
 - ▶ Verificare l'assenza di tensione.

1.3.4 Pericolo di morte per incendio o esplosione in caso di perdite nel circuito frigorifero

Il prodotto contiene il refrigerante infiammabile R290. In caso di perdita, il refrigerante che fuoriesce può formare un'atmosfera combustibile mescolandosi con l'aria. Sussiste il rischio di incendio e di esplosione.


Per la zona vicina intorno al prodotto è definita un'area di sicurezza. Vedi capitolo "Area di sicurezza".

- ▶ Se si lavora sul prodotto aperto, prima di iniziare utilizzare un rilevatore di fughe di gas per assicurarsi che non vi siano perdite.
- ▶ Il rilevatore di fughe di gas non deve costituire una fonte di accensione. Il rilevatore di fughe di gas deve essere tarato sul refrigerante R290 e impostato su un valore $\leq 25\%$ del limite di esplosione inferiore.
- ▶ Tenere tutte le fonti di accensione lontano dall'area di sicurezza. In particolare, fiamme libere, superfici calde con più di 370°C , apparecchi elettrici o utensili non privi di sorgenti di ignizione, scariche statiche.

1.3.5 Pericolo di morte dovuto a fiamme o esplosioni durante la rimozione del refrigerante

Il prodotto contiene il refrigerante infiammabile R290. Il refrigerante può formare un'atmosfera combustibile mescolandosi con l'aria. Sussiste il rischio di incendio e di esplosione.

- ▶ Eseguire i lavori solo se si è competenti nella manipolazione del refrigerante R290.
- ▶ Indossare i dispositivi di protezione individuale e portare con sé un estintore.

- 
- ▶ Utilizzare solo attrezzi e apparecchi approvati per il refrigerante R290 che siano in perfette condizioni.
 - ▶ Accertarsi che non entri aria nel circuito frigorifero, negli attrezzi o negli apparecchi che trasportano refrigerante o nella bombola del refrigerante.
 - ▶ Tenere presente che il refrigerante R290 non deve mai essere scaricato nella rete fognaria.

1.3.6 Pericolo di morte a causa della mancanza di dispositivi di sicurezza

Gli schemi contenuti in questo documento non mostrano tutti i dispositivi di sicurezza necessari ad una installazione a regola d'arte.

- ▶ Installare nell'impianto i dispositivi di sicurezza necessari.
- ▶ Rispettare le leggi, le norme e le direttive pertinenti nazionali e internazionali.

1.3.7 Rischio di ustioni, scottature e congelamenti dovuto a componenti caldi e freddi

Su alcuni componenti, in particolare su tubazioni non isolate, sussiste il rischio di ustioni e congelamenti.

- ▶ Lavorare su tali componenti solo una volta che hanno raggiunto questa temperatura ambiente.

1.4 Norme (direttive, leggi, prescrizioni)

- ▶ Attenersi alle norme, prescrizioni, direttive, regolamenti e leggi nazionali vigenti.

2 Avvertenze sulla documentazione

2.1 Documentazione

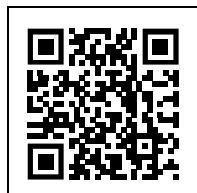
- ▶ Attenersi tassativamente a tutti i manuali di servizio e installazione allegati agli altri componenti dell'impianto.
- ▶ Consegnare il presente manuale e tutta la documentazione complementare all'utilizzatore dell'impianto.

2.2 Validità delle istruzioni

Le presenti istruzioni valgono esclusivamente per:

Prodotto
VWL 35/6 A 230V S2
VWL 55/6 A 230V S2
VWL 65/6 A 230V S2
VWL 75/6 A 230V S2
VWL 105/6 A 230V S2
VWL 105/6 A S2
VWL 125/6 A 230V S2
VWL 125/6 A S2

2.3 Maggiori informazioni

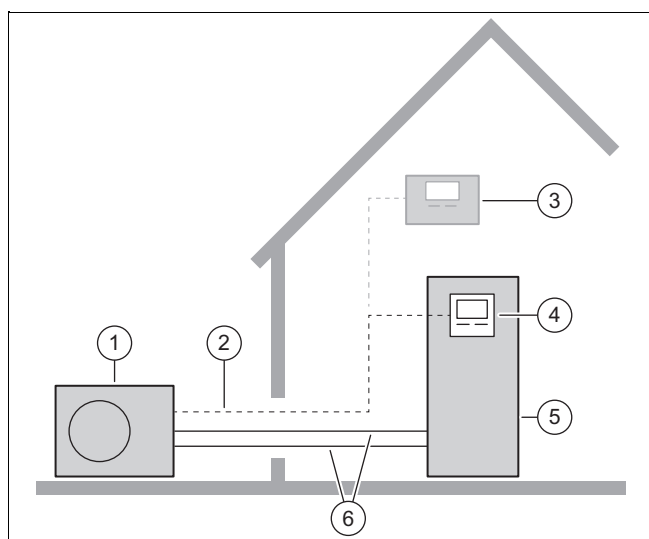


- ▶ Scansionare il codice visualizzato con il Vostro smart-phone per ricevere maggiori informazioni relative all'installazione.
 - ◀ Verrete trasferiti ai video di installazione.

3 Descrizione del prodotto

3.1 Sistema pompa di calore

Struttura di un tipico sistema a pompa di calore con tecnologia monoblocco:



1 Unità esterna 2 Cavo eBUS

- | | |
|---------------------------------|---|
| 3 Centralina dell'impianto | 5 Unità interna con bollitore per acqua calda sanitaria |
| 4 Centralina dell'unità interna | 6 Circuito di riscaldamento |

3.2 Descrizione del prodotto

Il prodotto è l'unità esterna di una pompa di calore aria-acqua con tecnologia monoblocco.

3.3 Modalità operativa raffreddamento

Il prodotto, a seconda del Paese, dispone della funzione di riscaldamento o di riscaldamento/raffreddamento.

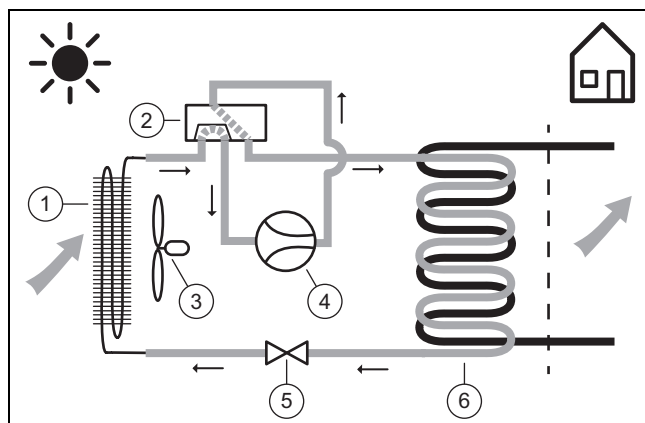
I prodotti che vengono forniti di fabbrica senza modo raffreddamento sono contrassegnati nella nomenclatura con "S2". Per questi apparecchi, tramite un accessorio opzionale è possibile attivare successivamente il modo raffreddamento.

3.4 Principio di funzionamento della pompa di calore

La pompa di calore dispone di un circuito frigorifero chiuso, in cui circola il refrigerante.

In modo riscaldamento, attraverso il ciclo di evaporazione, compressione, liquefazione ed espansione, viene prelevata energia termica dall'ambiente e rilasciata all'edificio. In modo raffreddamento l'energia termica viene prelevata dall'edificio e rilasciata nell'ambiente.

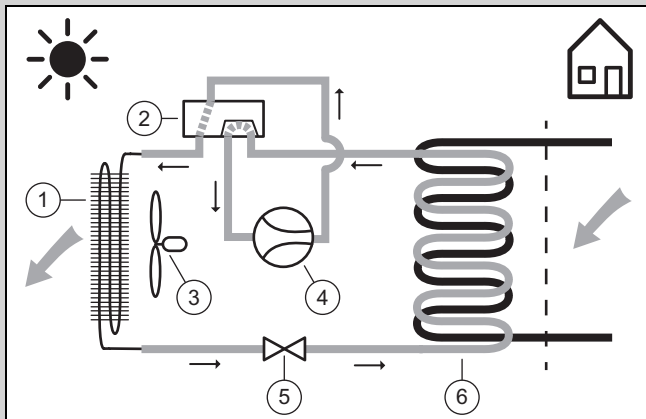
3.4.1 Principio di funzionamento per modo riscaldamento



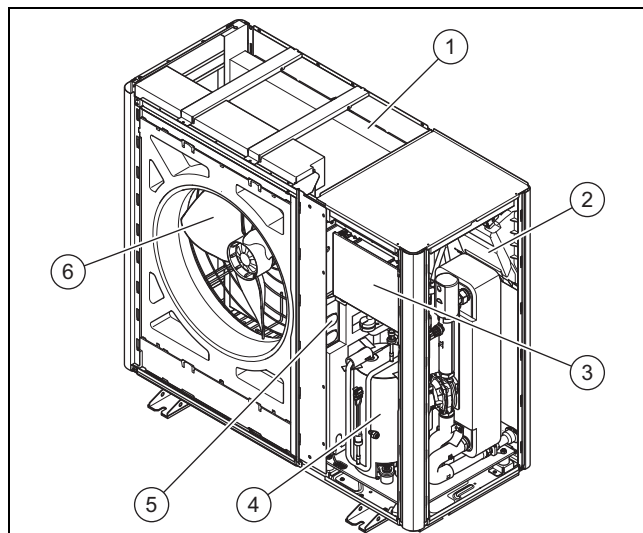
- | | |
|------------------------------|-------------------------|
| 1 Evaporatore | 4 Compressore |
| 2 Valvola deviatrice a 4 vie | 5 Valvola di espansione |
| 3 Ventilatore | 6 Condensatore |

3.4.2 Principio di funzionamento per modo raffreddamento

Validità: Prodotto con modo raffreddamento



- | | | | |
|---|----------------------------|---|-----------------------|
| 1 | Condensatore | 4 | Compressore |
| 2 | Valvola deviatrice a 4 vie | 5 | Valvola di espansione |
| 3 | Ventilatore | 6 | Evaporatore |



- | | | | |
|---|------------------------------------|---|---------------------|
| 1 | Evaporatore | 4 | Compressore |
| 2 | Scheda elettronica INSTALLER BOARD | 5 | Componente INVERTER |
| 3 | Scheda elettronica HMU | 6 | Ventilatore |

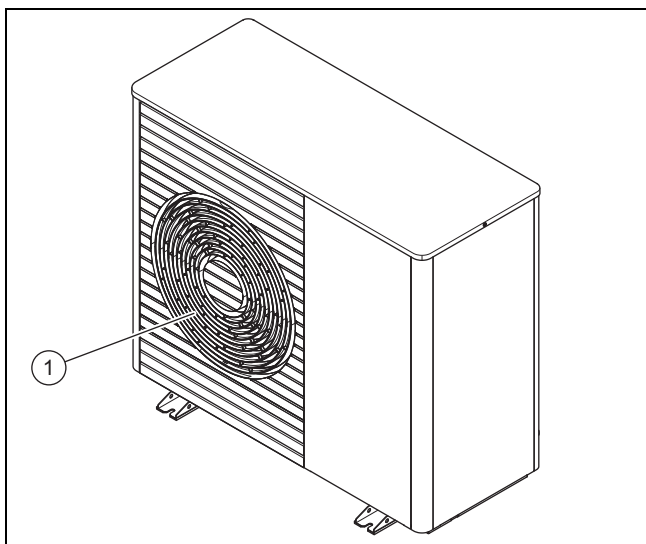
3.4.3 Funzionamento silenzioso

per il prodotto è possibile attivare un funzionamento silenzioso.

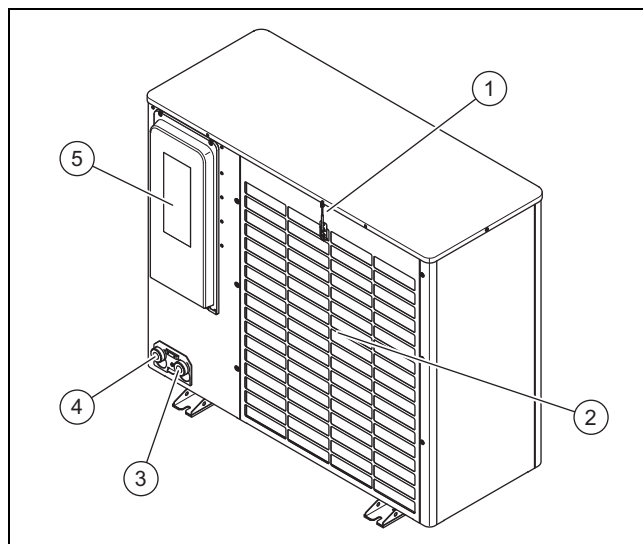
Nel funzionamento silenzioso il prodotto è più silenzioso rispetto al funzionamento normale. Questo avviene grazie alla limitazione del numero di giri del compressore e all'adeguamento del numero di giri del ventilatore.

3.5 Struttura del prodotto

3.5.1 Apparecchio

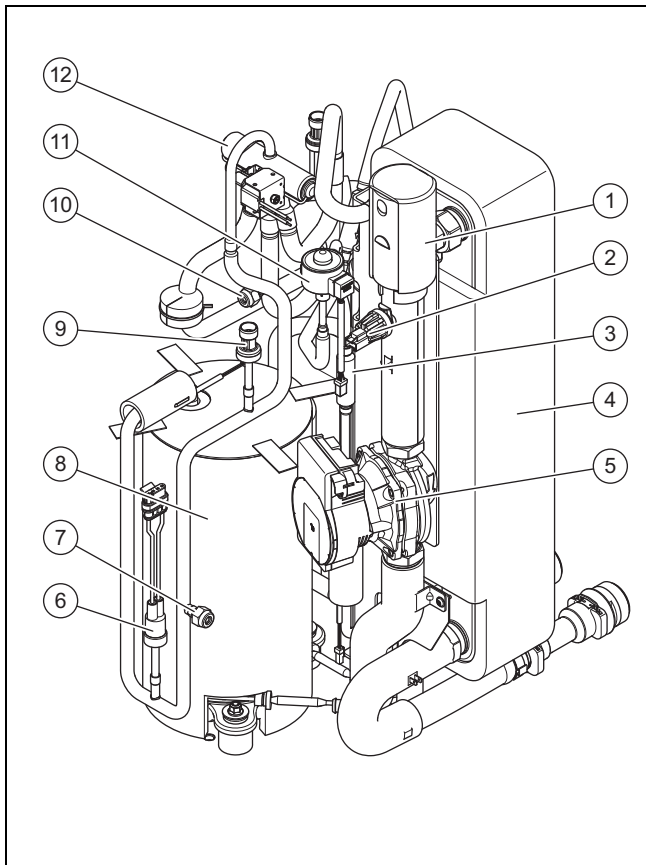


- 1 Griglia di uscita dell'aria

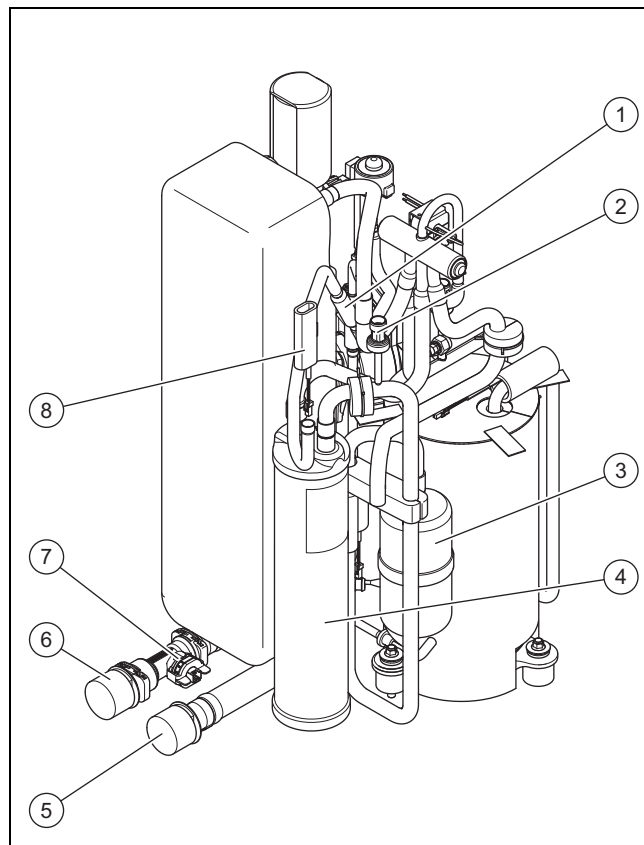


- | | | | |
|---|---|---|---|
| 1 | Sensore di temperatura all'entrata dell'aria | 4 | Collegamento per il ritorno del riscaldamento |
| 2 | Griglia di entrata aria | 5 | Copertura dei collegamenti elettrici |
| 3 | Collegamento per la mandata del riscaldamento | | |

3.5.2 Gruppo compressore



- | | | | |
|---|--|----|---|
| 1 | Disaeratore rapido | 8 | Compressore |
| 2 | Sensore di pressione nel circuito di riscaldamento | 9 | Sensore di pressione nell'intervallo di alta pressione |
| 3 | Filtro | 10 | Raccordo di manutenzione nell'intervallo di bassa pressione |
| 4 | Condensatore | 11 | Valvola di espansione elettronica |
| 5 | Pompa di riscaldamento | 12 | Valvola deviatrice a 4 vie |
| 6 | Pressostato nell'intervallo di alta pressione | | |
| 7 | Raccordo di manutenzione nell'intervallo di alta pressione | | |


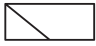
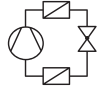




- | | | | |
|---|---|---|---|
| 1 | Filtro | 5 | Collegamento per la mandata del riscaldamento |
| 2 | Sensore di pressione nell'intervallo di bassa pressione | 6 | Collegamento per il ritorno del riscaldamento |
| 3 | Separatore del refrigerante | 7 | Sensore di portata in volume |
| 4 | Collettore del refrigerante | 8 | Sensore di temperatura sull'evaporatore |

3.6 Indicazioni sulla targhetta identificativa

La targhetta identificativa si trova sul lato esterno destro del prodotto.




Una seconda targhetta identificativa si trova all'interno del prodotto. Questa è visibile quando si smonta il coperchio del pannello.

Indicazione	Significato
Numero di serie	Numero di identificazione univoco dell'apparecchio
VWL ...	Nomenclatura
IP	Classe di protezione
	Compressore
	Centralina
P max	Potenza misurata, max
I max	Corrente misurata, max
I	Corrente di spunto
MPa (bar)	Pressione di esercizio consentita
	Circuito frigorifero
R290	Tipo di refrigerante
GWP	Global Warming Potential

Indicazione	Significato
kg	Quantità di riempimento
t CO ₂	CO ₂ equivalente
Ax/Wxx	Temperatura di entrata aria x °C e temperatura di mandata del riscaldamento xx °C
COP / 	Coefficiente di rendimento / modo riscaldamento
EER / 	Grado di rendimento energetico / modo raffrescamento

3.7 Adesivo di avvertimento

Sul prodotto sono applicate in più punti decalcomanie di avvertimento rilevanti per la sicurezza. Le decalcomanie di avvertimento riportano le regole di comportamento nell'uso del refrigerante R290. Le decalcomanie di avvertimento non devono essere rimosse.

Simbolo	Significato
	Avvertenza di sostanze infiammabili in relazione al refrigerante R290.
	Sono vietati fuochi, fiamme libere e fumo.
	Leggere le avvertenze per l'assistenza e le istruzioni tecniche.

3.8 Marcatura CE



Con la marcatura CE viene certificato che i prodotti, conformemente alla dichiarazione di conformità, soddisfano i requisiti fondamentali delle direttive pertinenti in vigore.

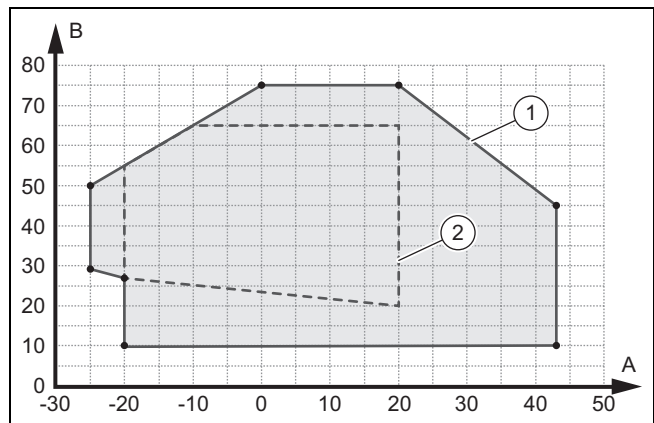
La dichiarazione di conformità può essere richiesta al produttore.

3.9 Limiti d'impiego

Il prodotto lavora tra una temperatura esterna minima e massima. Queste temperature esterne definiscono i limiti d'impiego per il modo riscaldamento, la produzione di acqua calda sanitaria e il modo raffrescamento. L'esercizio al di fuori dei limiti d'impiego provoca lo spegnimento del prodotto.

3.9.1 Limiti d'impiego, modo riscaldamento

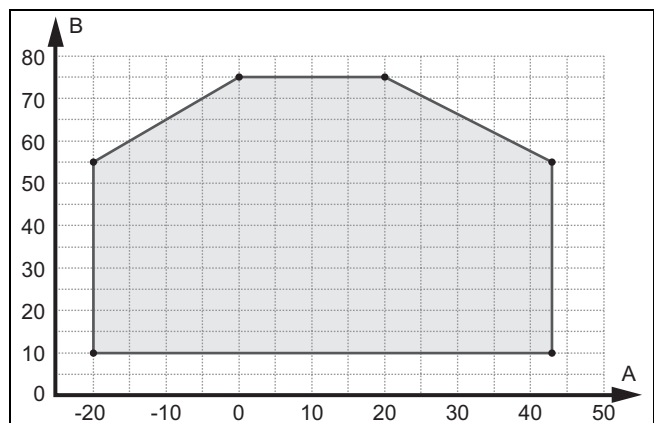
Nel modo riscaldamento il prodotto funziona con temperature esterne da -25 °C a 43 °C.



A	Temperatura esterna	1	Limiti d'impiego, modo riscaldamento
B	Temperatura acqua del riscaldamento	2	Campo d'impiego, conformemente a EN 14511

3.9.2 Limiti d'impiego, produzione di acqua calda

Nella produzione di acqua calda, il prodotto lavora a temperature esterne tra -20° C e 43° C.

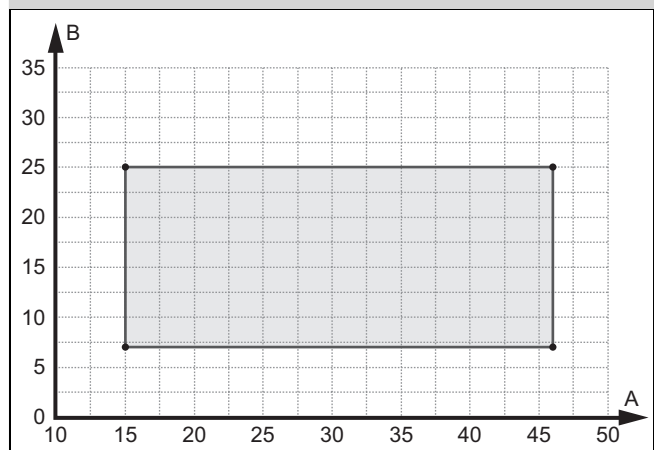


A	Temperatura esterna	B	Temperatura acqua del riscaldamento
---	---------------------	---	-------------------------------------

3.9.3 Limiti d'impiego, modo raffrescamento

Validità: Prodotto con modo raffrescamento

Il prodotto può funzionare nel modo raffrescamento a temperature esterne tra 15° C e 46° C.



A	Temperatura esterna	B	Temperatura acqua del riscaldamento
---	---------------------	---	-------------------------------------

3.10 Modalità scongelamento

Con temperature esterne inferiori a 5 °C, la condensa sulle lamelle dell'evaporatore può gelare e formare brina. La formazione di brina viene riconosciuta automaticamente e viene scongelata automaticamente in determinati intervalli di tempo.

Lo scongelamento si effettua mediante inversione del circuito frigorifero durante il funzionamento della pompa di calore. L'energia termica a tal fine necessaria viene prelevata dall'impianto di riscaldamento.

Una modalità di scongelamento corretta è possibile solo se circola una quantità minima di acqua di riscaldamento nell'impianto di riscaldamento:

Prodotto	Riscaldamento supplementare attivato, temperatura acqua dell'impianto di riscaldamento > 25°C	Riscaldamento supplementare disattivato, temperatura acqua dell'impianto di riscaldamento > 15°C
VWL 35/6 e VWL 55/6	15 litri	40 litri
VWL 65/6 e VWL 75/6	20 litri	55 litri
VWL 105/6 e VWL 125/6	45 litri	150 litri

3.11 Dispositivi di sicurezza

Il prodotto è dotato di dispositivi di sicurezza tecnici. Vedi schema dei dispositivi di sicurezza in appendice.

Se la pressione nel circuito frigorifero supera la pressione massima di 3,15 MPa (31,5 bar), il pressostato disattiva allora temporaneamente il prodotto. Dopo un tempo d'attesa si tenta il riavvio. Dopo tre tentativi consecutivi falliti viene emesso un messaggio d'errore.

Se il prodotto viene spento, allora il riscaldamento della vasca raccogli condensa viene acceso ad una temperatura di uscita del compressore di 7 °C per evitare possibili danni alla riaccensione.

Se la temperatura di entrata e quella di uscita del compressore sono inferiori a -15 °C, il compressore non si mette in funzione.

Se la temperatura misurata all'uscita del compressore è superiore a quella ammessa, il compressore si disinserisce. La temperatura ammessa dipende dalla temperatura di evaporazione e di condensazione.

La pressione nel circuito di riscaldamento è controllata da un sensore di pressione. Se la pressione scende al di sotto di 0,5 bar, si verifica uno spegnimento anomalo. Se la pressione supera 0,7 bar, il guasto viene resettato.

La portata di acqua in circolazione del circuito di riscaldamento viene sorvegliata con un sensore di portata. Se in caso di richiesta di calore con pompa di circolazione in funzione non viene riconosciuto alcun flusso, il compressore non si mette in funzione.

Se la temperatura dell'acqua dell'impianto di riscaldamento scende sotto 4 °C, viene allora attivata automaticamente la funzione antigelo avviando la pompa di riscaldamento.

4 Area di sicurezza

4.1 Area di sicurezza

Il prodotto contiene il refrigerante R290. Tenere presente che questo refrigerante ha una densità superiore a quella dell'aria. In caso di perdita, il refrigerante che fuoriesce può accumularsi a livello del suolo.

Il refrigerante non deve accumularsi in modo da creare un'atmosfera pericolosa, esplosiva, soffocante o tossica. Il refrigerante non deve finire all'interno dell'edificio attraverso sue aperture. Il refrigerante non deve accumularsi in depressioni.

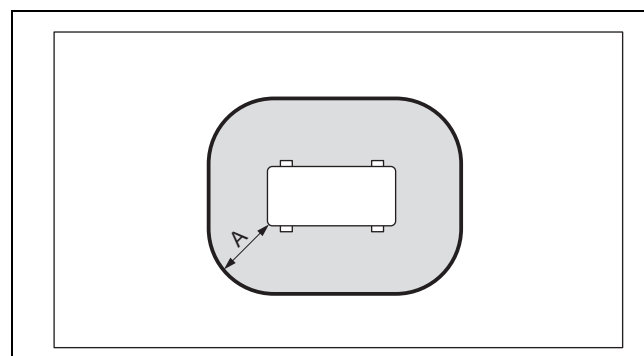
Per la zona intorno al prodotto è definita un'area di sicurezza. Nell'area di sicurezza non devono esserci finestre, porte, pozzi di luce, ingressi di cantine, botole di uscita, finestre per tetti piani o aperture di ventilazione.

Nell'area protetta non devono essere presenti sorgenti di accensione come prese, interruttori per luci, lampade, interruttori elettrici o altre sorgenti di accensione permanenti.

L'area di sicurezza non deve estendersi a proprietà vicine o aree a traffico pubblico.

Nella zona di sicurezza non devono essere apportate modifiche strutturali che ne violino le suddette norme.

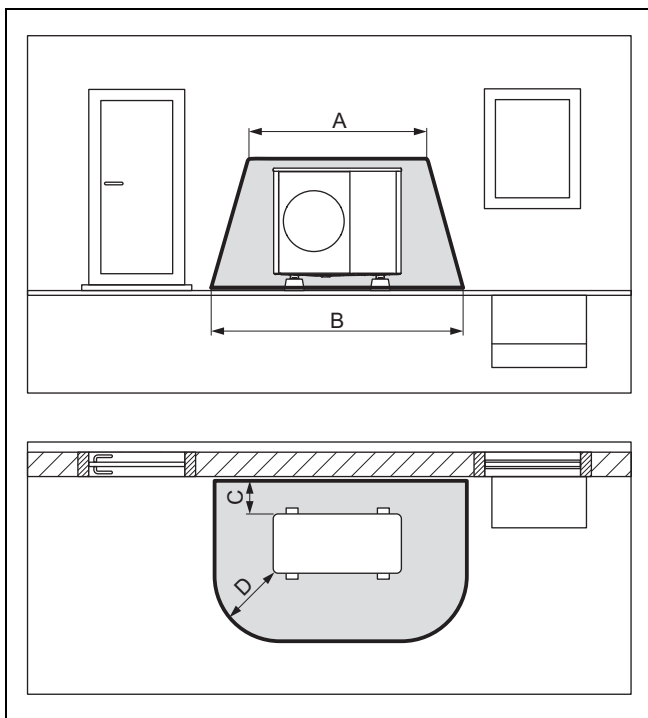
4.1.1 Area di sicurezza in caso di installazione a terra, sul terreno



A 1000 mm

La quota A è la distanza tutto intorno al prodotto.

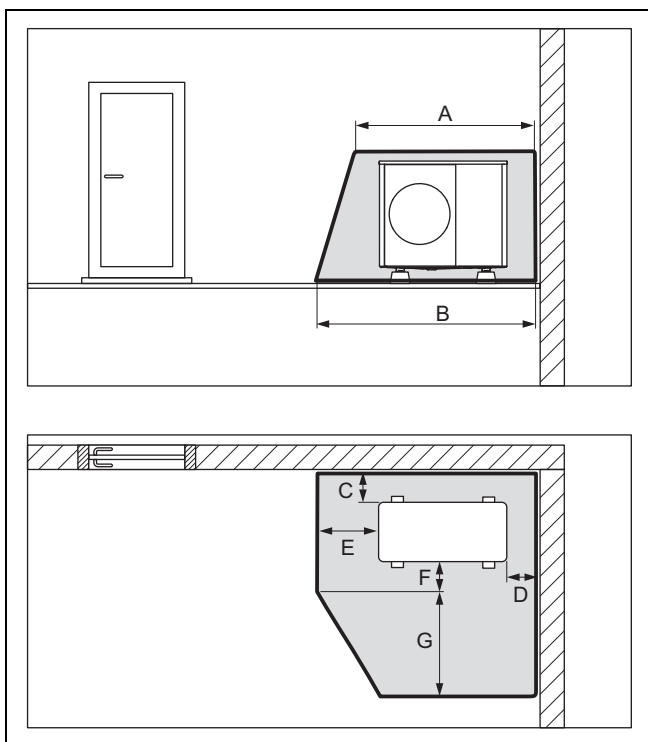
4.1.2 Area di sicurezza in caso di installazione a terra davanti a una parete dell'edificio



A	2100 mm	C	200 mm / 250 mm
B	3100 mm	D	1000 mm

La quota C è la distanza minima che occorre rispettare dalla parete (→ Capitolo 5.4).

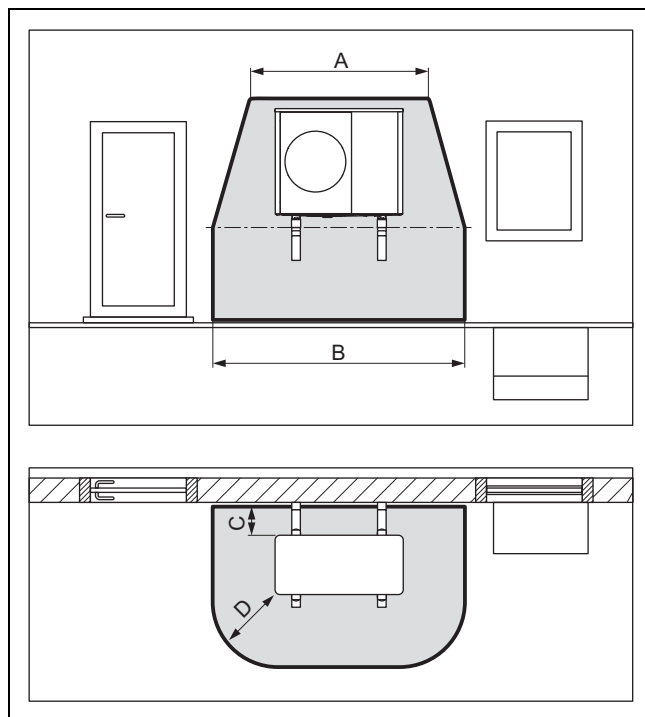
4.1.3 Area di sicurezza in caso di installazione a terra in un angolo dell'edificio



A	2100 mm	E	1000 mm
B	2600 mm	F	500 mm
C	200 mm / 250 mm	G	1800 mm
D	500 mm		

In figura è illustrato l'angolo destro dell'edificio. Le quote C e D sono le distanze minime che occorre rispettare dalla parete (→ Capitolo 5.4). Per l'angolo sinistro dell'edificio varia la quota D.

4.1.4 Area di sicurezza in caso di installazione a parete davanti a una parete dell'edificio

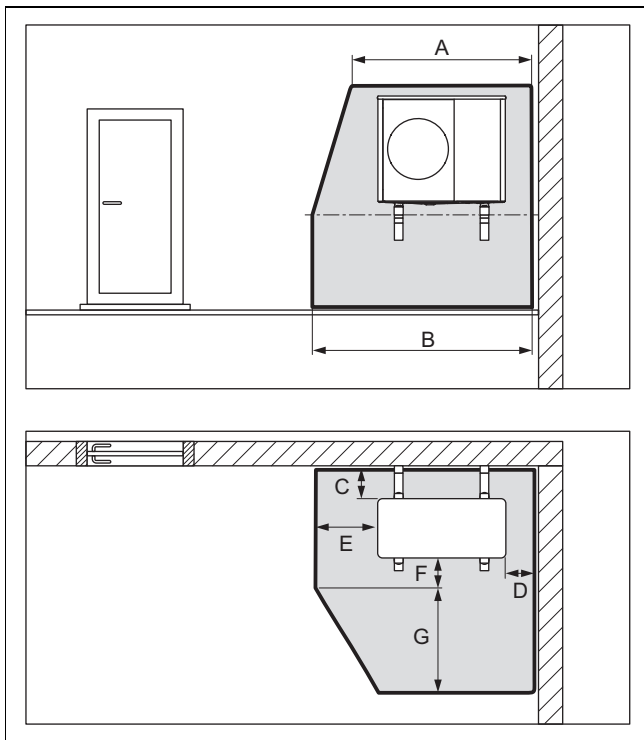


A	2100 mm	C	200 mm / 250 mm
B	3100 mm	D	1000 mm

L'area di sicurezza al di sotto del prodotto si estende fino al pavimento.

La quota C è la distanza minima che occorre rispettare dalla parete (→ Capitolo 5.4).

4.1.5 Area di sicurezza in caso di installazione a parete in un angolo dell'edificio

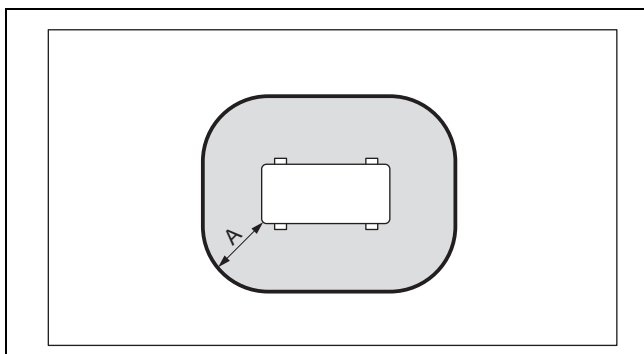


A	2100 mm	E	1000 mm
B	2600 mm	F	500 mm
C	200 mm / 250 mm	G	1800 mm
D	500 mm		

L'area di sicurezza al di sotto del prodotto si estende fino al pavimento.

In figura è illustrato l'angolo destro dell'edificio. La quota C è la distanza minima che occorre rispettare dalla parete (→ Capitolo 5.4). Per l'angolo sinistro dell'edificio varia la quota D.

4.1.6 Area di sicurezza in caso di montaggio su tetto piano



A 1000 mm

La quota A è la distanza tutto intorno al prodotto.

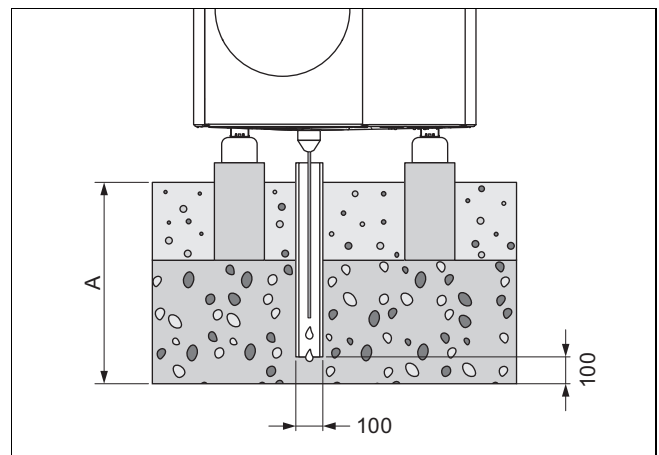
4.2 Esecuzione dello scarico della condensa

La condensa prodotta può essere scaricata nella rete fognaria, in un pozzetto per pompa o in un pozzo di drenaggio attraverso un pluviale, un tombino, uno scarico sul balcone o uno scarico sul tetto. I tombini o gli scarichi per la pioggia aperti all'interno dell'area di sicurezza non rappresentano un rischio per la sicurezza.

Per tutti i tipi di installazione occorre assicurarsi che la condensa prodotta venga scaricata senza il rischio di congelamento.

4.2.1 Esecuzione dello scarico della condensa in caso di installazione a terra

Per l'installazione a terra, la condensa deve essere scaricata attraverso un pluviale in un letto di ghiaia collocato in un'area non soggetta a gelate.



Per le regioni con gelate del terreno la quota A è ≥ 900 mm, per le regioni senza gelate del terreno è ≥ 600 mm.

Il punto di scarico deve terminare in un letto di ghiaia sufficientemente grande in modo che la condensa possa drenare liberamente.

Per evitare che la condensa geli, il filo per resistenze deve essere infilato nel punto di scarico attraverso l'imbuto di scarico della condensa.

4.2.2 Esecuzione dello scarico della condensa in caso di installazione a parete

In caso di installazione a parete, la condensa può essere scaricata in un letto di ghiaia situato sotto il prodotto.

In alternativa, lo scarico della condensa può essere collegato ad un pluviale attraverso una tubazione di scarico della condensa. In questo caso, a seconda della situazione in loco, è necessario utilizzare un riscaldamento secondario elettrico per evitare che la tubazione di scarico della condensa congeli.

4.2.3 Esecuzione dello scarico della condensa in caso di montaggio su tetto piano

In caso di montaggio su tetto piano, lo scarico della condensa può essere collegato ad un pluviale o ad uno scarico sul tetto attraverso una tubazione di scarico della condensa. In questo caso, a seconda della situazione in loco, è necessario utilizzare un riscaldamento secondario elettrico per evitare che la tubazione di scarico della condensa congeli.

5 Montaggio

5.1 Controllo della fornitura

- ▶ Controllare il contenuto dei singoli imballi.

Quantità	Denominazione
1	Prodotto
1	Imbuto di scarico della condensa
1	Sacchetto con minuteria
1	Kit documentazione

5.2 Trasporto del prodotto



Attenzione!

Pericolo di lesioni a causa del sollevamento di pesi elevati!

Il sollevamento di pesi eccessivi può causare lesioni, ad esempio alla colonna vertebrale.

- ▶ Rispettare il peso totale del prodotto.
- ▶ Per sollevare il prodotto da VWL 35/6 a VWL 75/6 sono necessarie quattro persone.
- ▶ Per sollevare il prodotto da VWL 105/6 a VWL 125/6 sono necessarie sei persone.



Precauzione!

Rischio di danni materiali a causa di un trasporto improprio!

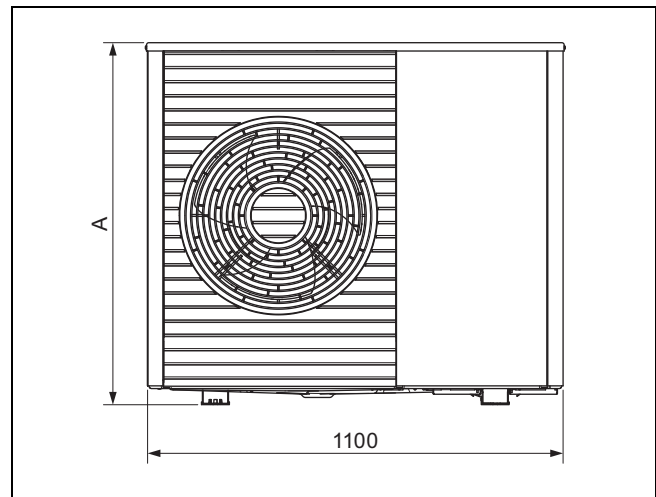
Il prodotto non deve essere mai inclinato di oltre 45°. Nel successivo funzionamento possono aversi altrimenti anomalie nel circuito del refrigerante.

- ▶ Durante il trasporto non inclinare mai il prodotto di oltre 45°.

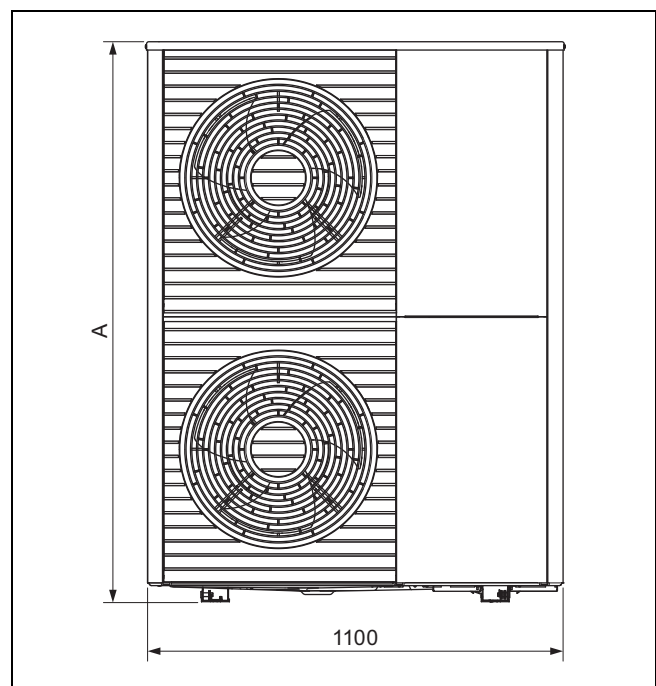
1. Tenere conto della distribuzione del peso durante il trasporto. Il prodotto è molto più pesante a destra che a sinistra.
2. Utilizzare i cappi per il trasporto o un carrello idoneo.
3. Proteggere da eventuali danni le parti del rivestimento.
4. Dopo il trasporto rimuovere i cappi per il trasporto.

5.3 Dimensioni

5.3.1 Vista frontale

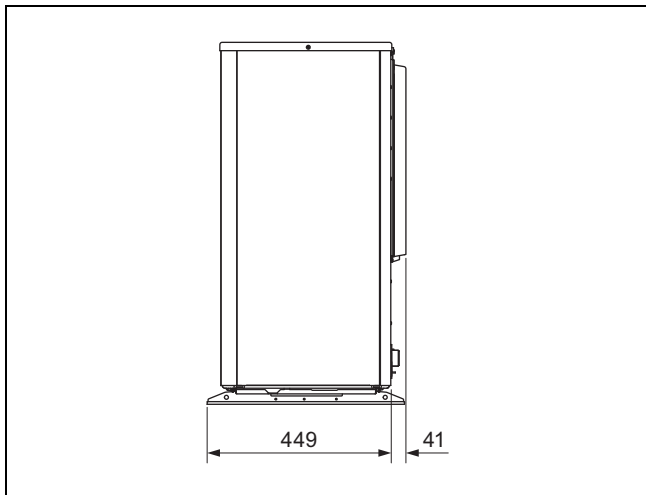


Prodotto	A
VWL 35/6 ...	765
VWL 55/6 ...	765
VWL 65/6 ...	965
VWL 75/6 ...	965

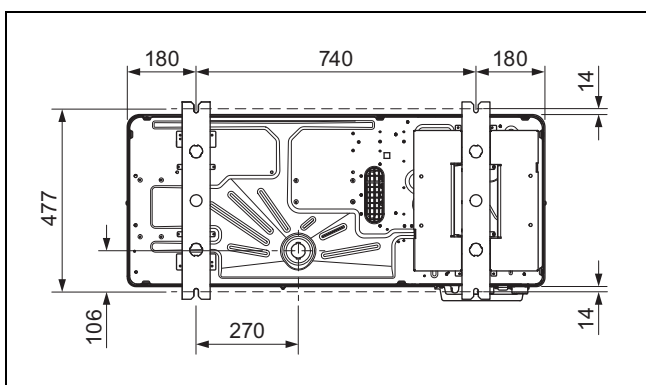


Prodotto	A
VWL 105/6 ...	1565
VWL 125/6 ...	1565

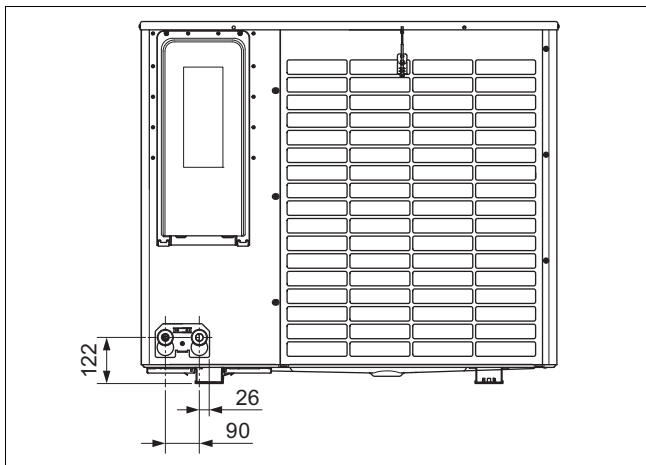
5.3.2 Vista laterale, a destra



5.3.3 Vista da sotto



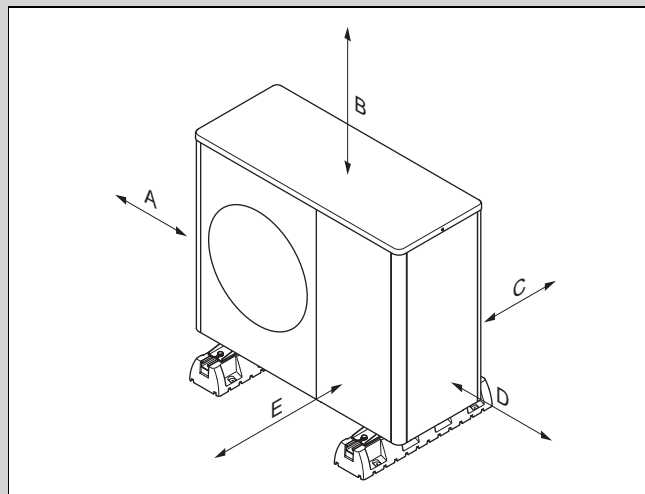
5.3.4 Vista posteriore



5.4 Rispetto delle distanze minime

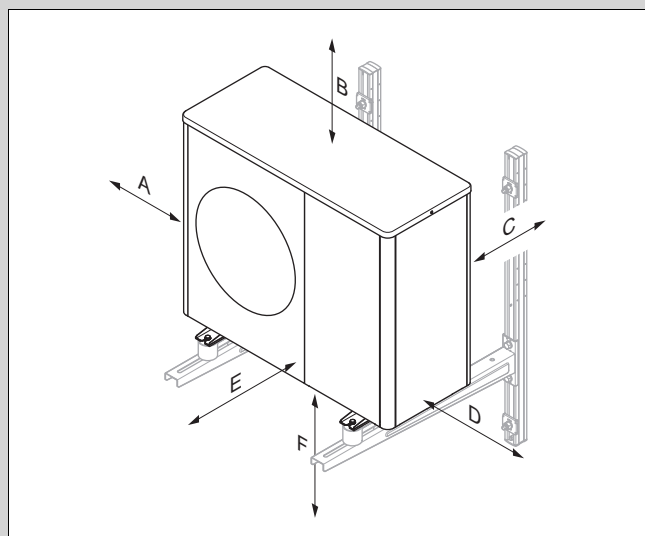
- Rispettare le distanze minime indicate per assicurare una sufficiente corrente d'aria e per facilitare gli interventi di manutenzione.
- Assicurarsi che ci sia uno spazio sufficiente per l'installazione delle tubazioni idrauliche.

Validità: Installazione a terra O Montaggio su tetto piano



Distanza minima	Modo riscaldamento	Modo riscaldamento e raffreddamento
A	100 mm	100 mm
B	1000 mm	1000 mm
C	200 mm	250 mm
D	500 mm	500 mm
E	600 mm	600 mm

Validità: Montaggio a parete



Distanza minima	Modo riscaldamento	Modo riscaldamento e raffreddamento
A	100 mm	100 mm
B	1000 mm	1000 mm
C	200 mm	250 mm
D	500 mm	500 mm
E	600 mm	600 mm
F	300 mm	300 mm

5.5 Condizioni relative al tipo di montaggio

Il prodotto è adatto per le tipologie di montaggio: installazione a terra, montaggio a parete e su tetto piano.

Non è consentita l'installazione su tetto inclinato.

Il montaggio a parete con il supporto prelevato dagli accessori non è ammesso per i prodotti VWL 105/6 e VWL 125/6.

5.6 Scelta del luogo d'installazione



Pericolo!

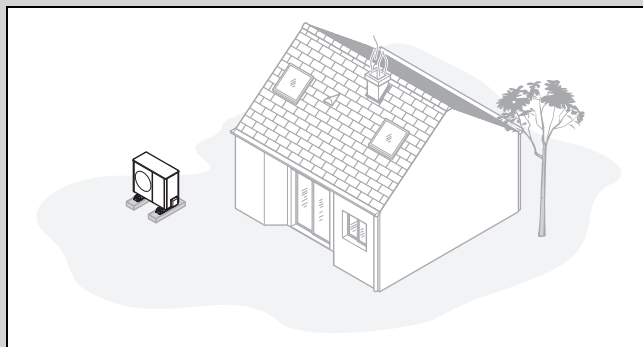
Pericolo di lesioni dovuto alla formazione di ghiaccio!

La temperatura dell'aria in uscita è al di sotto della temperatura esterna. Di conseguenza può formarsi del ghiaccio.

- ▶ Scegliere un luogo ed una direzione in cui l'uscita di aria ha almeno 3 m di distanza dai marciapiedi, dalle superfici pavimentate ed dalle grondaie.

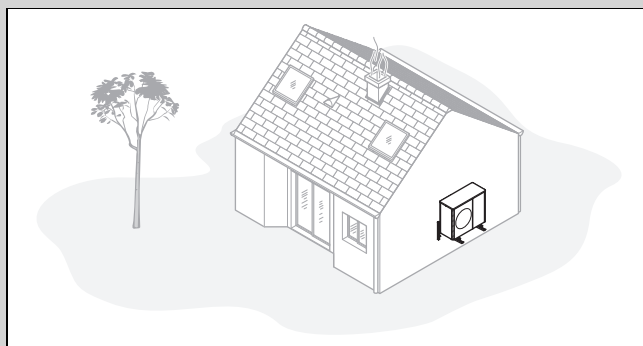
- ▶ Si noti che l'installazione non è consentita in incavi o aree che non consentono il libero flusso d'aria.
- ▶ Se il luogo d'installazione si trova nelle immediate vicinanze della linea costiera, tenere presente che il prodotto deve essere protetto dagli spruzzi d'acqua tramite un dispositivo di sicurezza supplementare.
- ▶ Mantenere una distanza dai materiali o dai gas infiammabili.
- ▶ Mantenere una distanza dalle fonti di calore.
- ▶ Non esporre l'unità esterna all'aria inquinata, polverosa o corrosiva.
- ▶ Mantenere la distanza dai fori di ventilazione e dai vani di aerazione.
- ▶ Mantenere la distanza da alberi e arbusti decidui.
- ▶ Tenere presente che il luogo d'installazione deve trovarsi a un'altitudine inferiore a 2000 m sul livello del mare.
- ▶ Scegliere un luogo d'installazione con la massima distanza possibile dalla propria camera da letto.
- ▶ Prestare attenzione alle emissioni acustiche. Scegliere un luogo d'installazione con la massima distanza possibile dalle finestre dell'edificio vicino.
- ▶ Scegliere un luogo d'installazione facilmente accessibile per poter eseguire gli interventi di manutenzione e del servizio tecnico.
- ▶ Se il luogo di installazione è adiacente all'area di manovra di veicoli, proteggere il prodotto con una protezione antiurto.

Validità: Installazione a terra



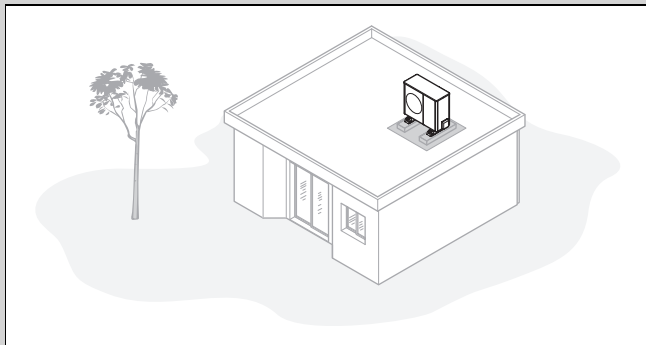
- ▶ Evitare un luogo di installazione che si trovi in un angolo della stanza, in una nicchia, tra muri o recinzioni.
- ▶ Evitare la riaspirazione dell'aria dall'uscita dell'aria.
- ▶ Assicurarsi che sul fondo non si possa raccogliere acqua.
- ▶ Assicurarsi che il fondo non possa assorbire acqua.
- ▶ Prevedere un letto di ghiaia e pietrisco per lo scarico della condensa.
- ▶ Scegliere un luogo di installazione privo di grandi accumuli di neve in inverno.
- ▶ Scegliere un luogo d'installazione in cui non agiscono forti venti sull'entrata dell'aria. Posizionare l'apparecchio possibilmente in senso trasversale rispetto alla direzione del vento principale.
- ▶ Se il luogo d'installazione non è protetto contro il vento, pianificare l'applicazione di una parete di protezione.
- ▶ Prestare attenzione alle emissioni acustiche. Evitare angoli della stanza, nicchie o spazi tra muri.
- ▶ Scegliere un luogo d'installazione con un buon assorbimento acustico grazie a prati, arbusti o palizzate.
- ▶ Prevedere la posa sottoterra delle linee idrauliche ed elettriche.
- ▶ Prevedere un tubo di protezione che passa dall'unità esterna attraverso la parete dell'edificio.

Validità: Montaggio a parete



- ▶ Assicurarsi che la statica e la capacità portante della parete soddisfino i requisiti. Prestare attenzione al peso del supporto a parete e del prodotto.
- ▶ Evitare una posizione di montaggio che sia in prossimità di una finestra.
- ▶ Prestare attenzione alle emissioni acustiche. Mantenere una distanza da pareti dell'edificio riflettenti.
- ▶ Prevedere la posa delle linee idrauliche ed elettriche.
- ▶ Prevedere un passante a parete.

Validità: Montaggio su tetto piano



- ▶ Montare il prodotto solo su edifici con struttura solida e soffitto in calcestruzzo colato comune.
- ▶ Non montare il prodotto su edifici con struttura in legno o con un tetto in struttura leggera.
- ▶ Scegliere un luogo d'installazione facilmente accessibile per poter eliminare regolarmente foglie o neve dal prodotto.
- ▶ Scegliere un luogo d'installazione in cui non agiscono forti venti sull'entrata dell'aria. Posizionare l'apparecchio possibilmente in senso trasversale rispetto alla direzione del vento principale.
- ▶ Se il luogo d'installazione non è protetto contro il vento, pianificare l'applicazione di una parete di protezione.
- ▶ Prestare attenzione alle emissioni acustiche. Mantenere una distanza dagli edifici adiacenti.
- ▶ Prevedere la posa delle linee idrauliche ed elettriche.
- ▶ Prevedere un passante a parete.

5.7 Preparativi per il montaggio e l'installazione



Pericolo!

Pericolo di morte per incendio o esplosione in caso di perdite nel circuito frigorifero!

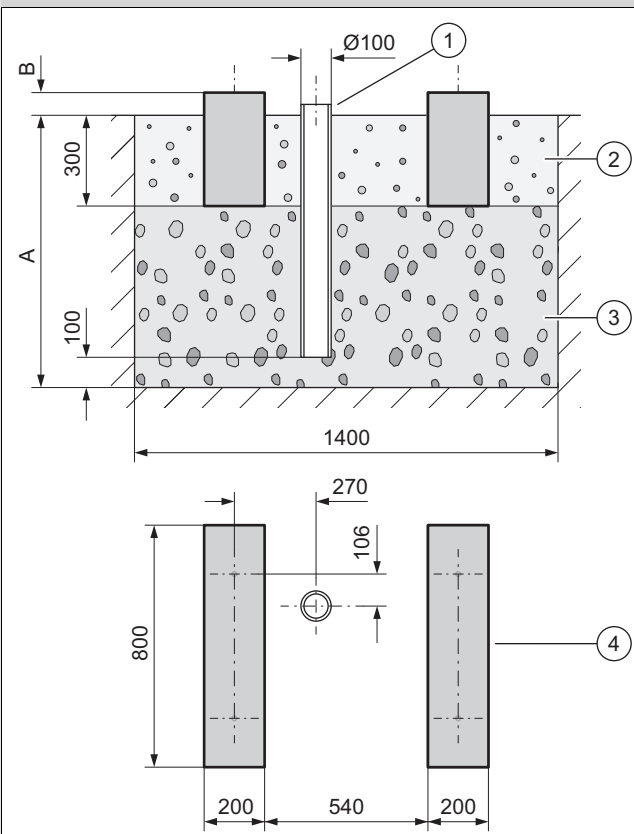
Il prodotto contiene il refrigerante infiammabile R290. In caso di perdita, il refrigerante che fuoriesce può formare un'atmosfera combustibile mescolandosi con l'aria. Sussiste il rischio di incendio e di esplosione.

- ▶ Accertarsi che nell'area protetta non siano presenti sorgenti di accensione come prese, interruttori per luci, lampade o interruttori elettrici o altre sorgenti di accensione permanenti.

- ▶ Prima di iniziare i lavori, osservare le norme fondamentali di sicurezza.

5.8 Realizzazione delle fondamenta

Validità: Installazione a terra



- ▶ Scavare una fossa nel terreno. Desumere le misure raccomandate dalla figura.
- ▶ Inserire una grondaia (1) a scarico della condensa.
- ▶ Inserire uno strato di ghiaia grossolana permeabile all'acqua (3).
- ▶ Misurare la profondità (A) in base alle disposizioni locali.
 - Regione con gelate del terreno: profondità minima: 900 mm
 - Regione senza gelate del terreno: profondità minima: 600 mm
- ▶ Misurare l'altezza (B) in base alle disposizioni locali.
- ▶ Creare due strisce di fondamenta (4) in cemento. Desumere le misure raccomandate dalla figura.
- ▶ Tra le strisce di fondamenta e accanto ad esse applicare un letto di ghiaia (2) a scarico della condensa.

5.9 Garantire la sicurezza sul posto di lavoro

Validità: Montaggio a parete

- ▶ Provvedere un accesso sicuro alla posizione di montaggio sulla parete.
- ▶ Se si effettuano interventi sul prodotto ad un'altezza superiore a 3 m, montare una protezione anticaduta tecnica.
- ▶ Osservare le leggi e i regolamenti locali.

Validità: Montaggio su tetto piano

- ▶ Garantire un accesso sicuro al tetto piano.
- ▶ Rispettare un'area di sicurezza di 2 m rispetto alla zona a rischio di caduta, oltre ad una distanza necessaria per lavorare sul prodotto. Non accedere alla zona di sicurezza.
- ▶ Se ciò non fosse possibile, montare nella zona a rischio di caduta una protezione anticaduta tecnica, ad esempio

una ringhiera solida. In alternativa applicare un sistema di protezione tecnico, ad esempio un'impalcatura o reti di protezione.

- ▶ Mantenere una distanza sufficiente rispetto ad una botola del tetto ed alle finestre sul tetto piano. Durante i lavori, mettere in sicurezza la botola sul tetto e la finestra sul tetto piano in modo che non vi si possa accedere o cadervi dentro, ad esempio con una sbarra.

5.10 Installazione del prodotto



Pericolo! **Pericolo di lesioni a causa di condensa congelata!**

La condensa congelata sui viali può causare cadute.

- ▶ Assicurarsi che la condensa non defluisca sui marciapiedi e che non possa formarsi del ghiaccio.

Validità: Installazione a terra

- ▶ A seconda del tipo di montaggio richiesto, utilizzare i prodotti appropriati tra gli accessori.
 - Piedini di smorzamento piccoli
 - Piedini di smorzamento grandi
 - Base di sollevamento e piedini di smorzamento piccoli
- ▶ Allineare il prodotto in orizzontale.
- ▶ Collegare l'imbuto di scarico della condensa con la lamiera del fondo del prodotto e bloccarlo ruotandolo di 1/4 di giro.

Condizione: Regione con terreno gelato

- ▶ Spingere il filo per resistenze attraverso l'imbuto di scarico della condensa.
- ▶ Assicurarsi che l'imbuto di scarico della condensa sia posizionato al centro sopra la grondaia. Vedere disegno quotato (→ Capitolo 5.8).

Condizione: Regione senza terreno gelato

- ▶ Collegare l'imbuto di scarico della condensa con una curva e un flessibile di scarico della condensa.
- ▶ Spingere il filo per resistenze attraverso l'imbuto di scarico della condensa e la curva nel flessibile di scarico della condensa.

Validità: Montaggio a parete

- ▶ Controllare la struttura e la portata della parete. Rispettare il peso totale del prodotto.
- ▶ Per la costruzione della parete, utilizzare il supporto dell'apparecchio adatto, prelevato dagli accessori.
- ▶ Utilizzare i piedini di smorzamento piccoli prelevati dagli accessori.
- ▶ Allineare il prodotto in orizzontale.
- ▶ Collegare l'imbuto di scarico della condensa con la lamiera del fondo del prodotto e bloccarlo ruotandolo di 1/4 di giro.
- ▶ Realizzare sotto il prodotto un letto di ghiaia in cui possa defluire la condensa prodotta.
- ▶ In alternativa, collegare lo scarico della condensa ad un pluviale attraverso una tubazione di scarico della condensa. A seconda delle disposizioni in loco, instal-

lare un riscaldamento secondario elettrico per evitare che la tubazione di scarico della condensa congeli.

Validità: Montaggio su tetto piano



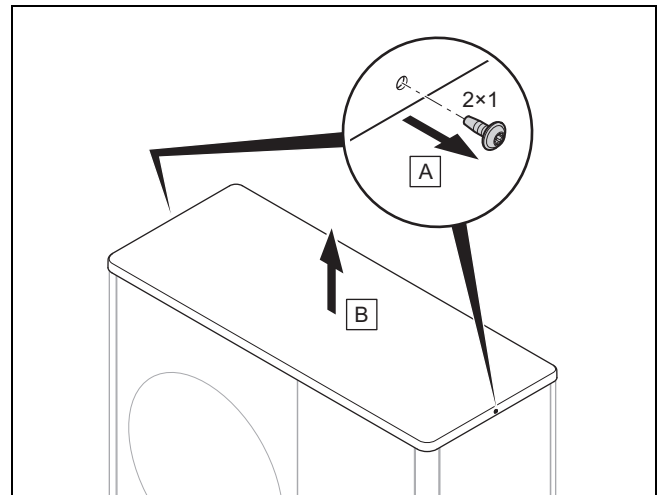
Attenzione! **Pericolo di lesioni dovuto al ribaltamento in caso di vento!**

In caso di vento il prodotto può ribaltarsi.

- ▶ Utilizzare due basi in cemento e un tappetino di protezione antiscivolo.
 - ▶ Avvitare il prodotto con le basi in cemento.
-
- ▶ Utilizzare i piedini di smorzamento grandi prelevati dagli accessori.
 - ▶ Allineare il prodotto in orizzontale.
 - ▶ Collegare lo scarico della condensa su un breve tratto ad un pluviale attraverso una tubazione di scarico della condensa.
 - ▶ A seconda delle disposizioni in loco, installare un riscaldamento secondario elettrico per evitare che la tubazione di scarico della condensa congeli.

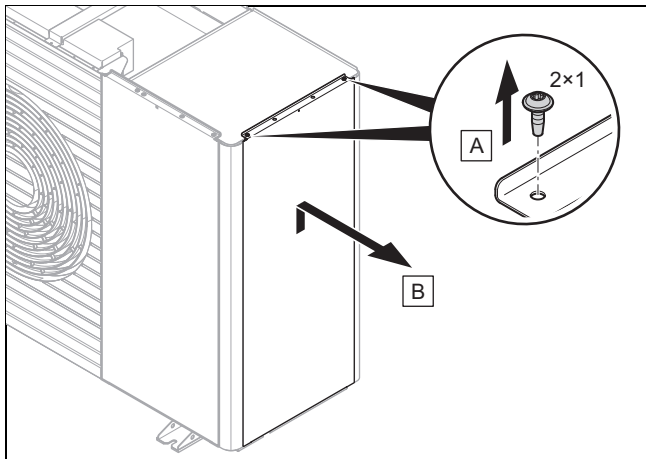
5.11 Smontaggio delle parti del rivestimento

5.11.1 Smontaggio coperchio del rivestimento



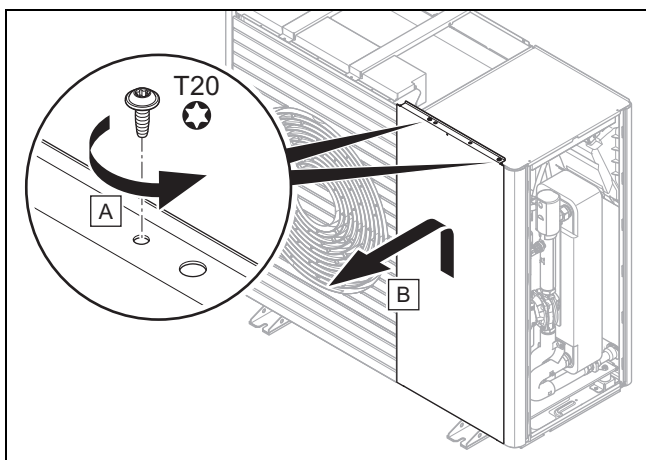
- ▶ Smontare il coperchio del rivestimento, come indicato in figura.

5.11.2 Smontaggio del rivestimento laterale destro



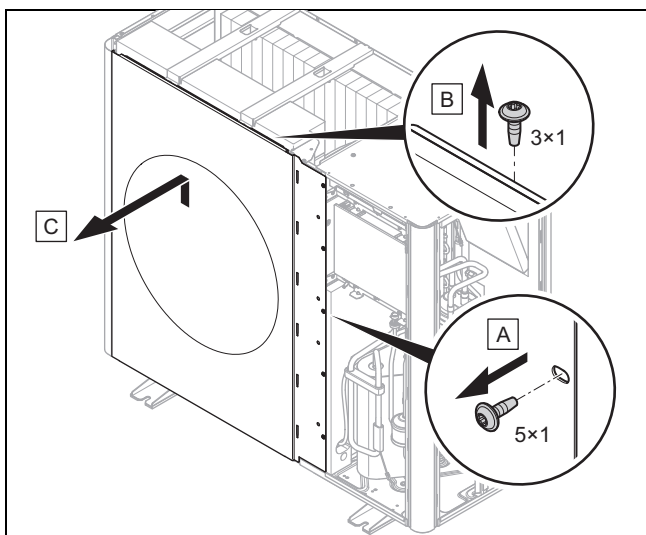
► Smontare il rivestimento laterale destro, come indicato in figura.

5.11.3 Smontaggio del rivestimento frontale



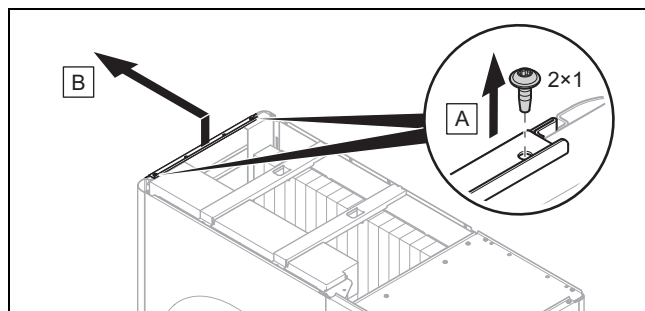
► Smontare il rivestimento frontale, come indicato in figura.

5.11.4 Smontaggio della griglia di uscita aria



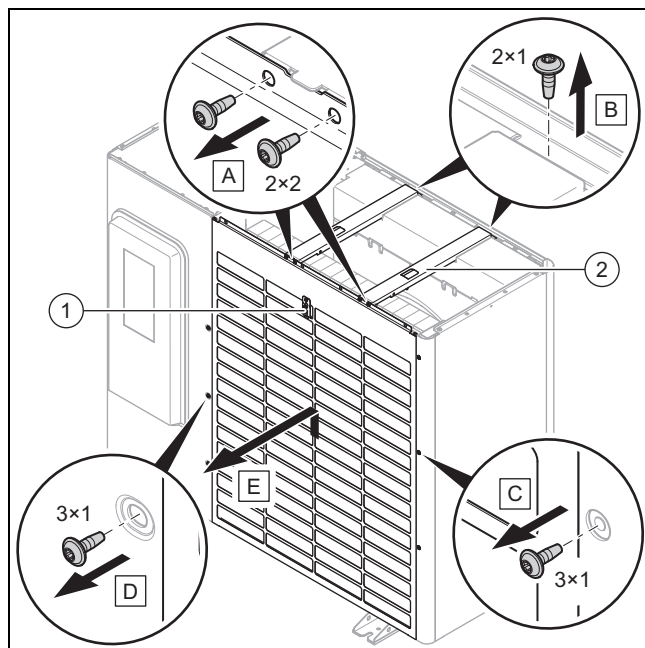
► Smontare la griglia di uscita aria, come indicato in figura.

5.11.5 Smontaggio del rivestimento laterale sinistro



► Smontare il rivestimento laterale sinistro, come indicato in figura.

5.11.6 Smontaggio della griglia di entrata aria



1. Staccare il collegamento elettrico sul sensore della temperatura (1).
2. Smontare entrambi i puntoni trasversali(2) come indicato nell'illustrazione.
3. Smontare la griglia di ingresso aria, come indicato in figura.

5.12 Montaggio delle parti del rivestimento

5.12.1 Montaggio della griglia di entrata aria

1. Fissare la griglia di entrata aria abbassandola nel fermo.
2. Fissare le viti sul bordo destro e sinistro.
3. Montare entrambi i tiranti trasversali.
4. Stabilire il collegamento elettrico sul sensore della temperatura.

5.12.2 Montaggio della griglia di uscita aria

1. Spingere la griglia di uscita aria verticalmente dall'alto al basso.
2. Fissare le viti sul bordo destro.

5.12.3 Montaggio del rivestimento frontale

1. Fissare il rivestimento frontale abbassandolo nel fermo.
2. Fissare le viti sul bordo superiore.

5.12.4 Montaggio del rivestimento laterale

1. Fissare il rivestimento laterale abbassandolo nel fermo.
2. Fissare le viti sul bordo superiore.

5.12.5 Montaggio del coperchio del rivestimento

1. Applicare il coperchio del rivestimento.
2. Fissare le viti sul bordo destro e sinistro.

6 Installazione idraulica

6.1 Tipo di installazione a collegamento diretto o separazione del sistema

Con un collegamento diretto, l'unità esterna è collegata idraulicamente direttamente all'unità interna e all'impianto di riscaldamento. In questo caso sussiste il rischio di congelamento dell'unità esterna in caso di gelate.

Nel caso di separazione del sistema, il circuito di riscaldamento viene separato in un circuito di riscaldamento primario e uno secondario. La separazione è realizzata con uno scambiatore di calore intermedio opzionale, che viene collocato nell'unità interna o nell'edificio. Se il circuito di riscaldamento primario è riempito con una miscela di acqua e anti-gelo, l'unità esterna è protetta dal congelamento in caso di gelate e anche in caso di mancanza di corrente.

6.2 Garanzia della portata minima di acqua in circolazione

Negli impianti di riscaldamento dotati di valvole a regolazione prevalentemente termostatica o elettrica, è necessario garantire nella pompa di calore un sufficiente flusso continuo. Nella progettazione dell'impianto di riscaldamento deve essere garantita la portata minima di acqua dell'impianto di riscaldamento in circolazione.

6.3 Requisiti per componenti idraulici

I tubi di plastica utilizzati per il circuito di riscaldamento tra l'edificio e il prodotto devono essere a tenuta di diffusione.

Le condotte utilizzate per il circuito di riscaldamento tra l'edificio e il prodotto devono avere un isolamento termico resistente ai raggi UV e alle alte temperature.

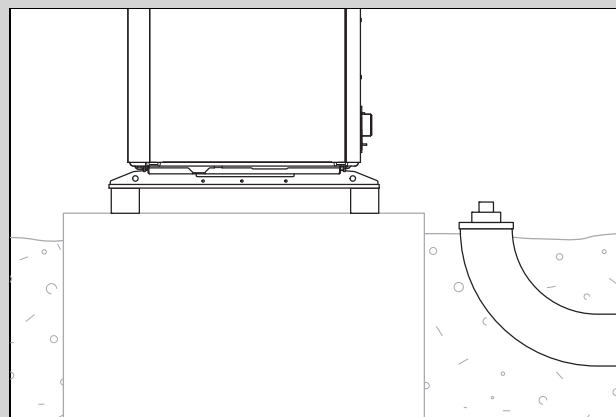
6.4 Predisposizione dell'installazione idraulica

1. Sciacquare accuratamente l'impianto di riscaldamento prima di collegare il prodotto per rimuovere eventuali residui nelle condotte!
2. Se si eseguono saldature su elementi di collegamento, farlo fino a quando le relative condotte non sono ancora installate sul prodotto.
3. Installare un filtro impurità nella condotta per il ritorno del riscaldamento.

6.5 Posa delle tubazioni in direzione del prodotto

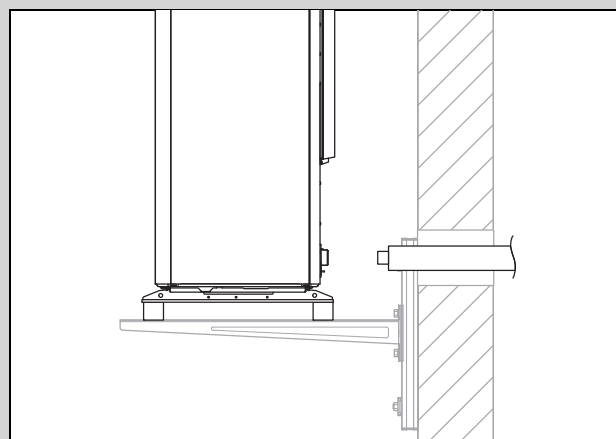
1. Far passare le tubazioni per il circuito di riscaldamento dell'edificio attraverso il passante a parete in direzione del prodotto.

Validità: Installazione a terra



- Posare le condotte attraverso un tubo di protezione idoneo nel terreno, come indicato nell'illustrazione.
- Consultare le quote e le distanze dalle istruzioni di montaggio per gli accessori (kit raccordi, kit di collegamento).

Validità: Montaggio a parete

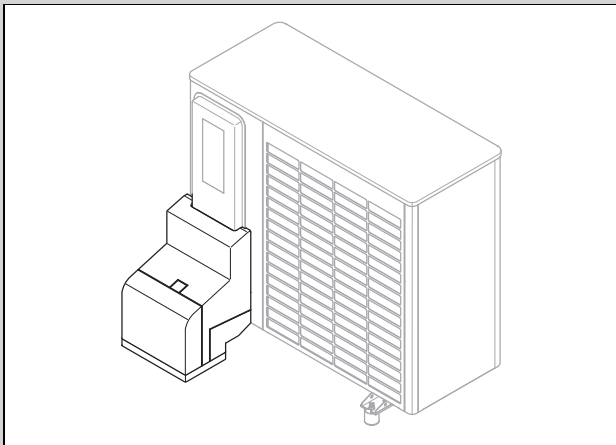


- Far passare la tubazioni attraverso il passante a parete fino al prodotto, come mostrato nell'illustrazione.
- Posare le tubazioni dall'interno verso l'esterno con una pendenza di 2° circa.
- Consultare le quote e le distanze dalle istruzioni di montaggio per gli accessori (kit raccordi, kit di collegamento).

6.6 Collegamento delle tubazioni al prodotto

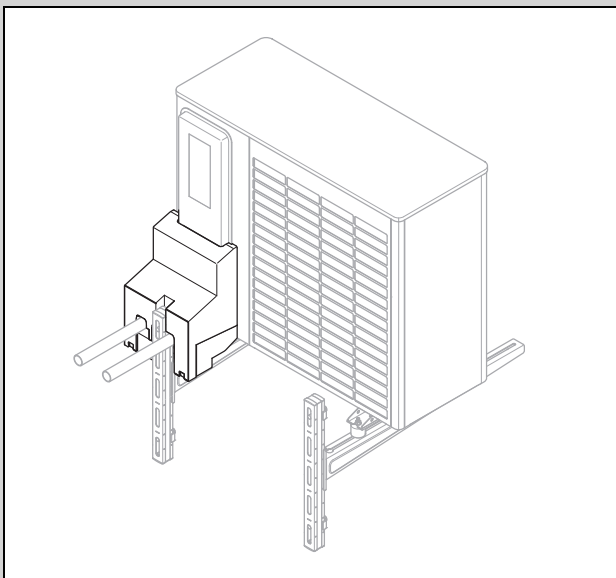
1. Rimuovere le calotte di copertura sui collegamenti idraulici.

Validità: Installazione a terra



- ▶ Utilizzare il kit raccordi e i componenti in dotazione prelevati dagli accessori.
- ▶ Controllare la tenuta di tutti i raccordi.

Validità: Montaggio a parete



- ▶ Utilizzare il kit raccordi e i componenti in dotazione prelevati dagli accessori.
- ▶ Controllare la tenuta di tutti i raccordi.

6.7 Conclusione dell'installazione idraulica

1. A seconda della configurazione dell'impianto, installare ulteriori componenti rilevanti per la sicurezza.
2. Se il prodotto non viene installato nel punto più in alto del circuito di riscaldamento, installare allora in punti elevati, in cui si può raccogliere l'aria, delle valvole di sfianto aggiuntive.
3. Controllare la tenuta di tutti i raccordi.

6.8 Opzione: collegare il prodotto a una piscina

1. Non collegare il circuito di riscaldamento del prodotto direttamente ad una piscina.
2. Utilizzare uno scambiatore di calore adeguato e gli altri componenti necessari per questa installazione.

7 Impianto elettrico

L'apparecchio è conforme a IEC 61000-3-12, purché la potenza di corto circuito sul punto di collegamento dell'impianto del cliente alla rete pubblica, sia maggiore o pari a 33. È responsabilità dell'installatore o dell'utente dell'apparecchio, assicurare, qualora richiesto dal gestore di sistema, che l'apparecchio venga collegato solo a un punto di collegamento dotato di valore Ssc maggiore o pari a 33.

7.1 Preparazione dell'impianto elettrico



Pericolo!

Pericolo di morte per folgorazione a causa di un allacciamento elettrico improprio!

Un collegamento elettrico non corretto può compromettere la sicurezza operativa del prodotto e provocare lesioni personali e danni materiali.

- ▶ Effettuare l'installazione dell'impianto elettrico solo se si è un tecnico qualificato per questo lavoro.

1. Osservare le condizioni tecniche di allacciamento per il collegamento alla rete di bassa tensione del gestore dei servizi energetici.
2. Rilevare se la funzione bloccaggio EVU è prevista per il prodotto e come occorre alimentare corrente al prodotto, in base al tipo di disinserimento.
3. Tramite la targhetta del modello, rilevare se il prodotto necessita di un collegamento elettrico 1~/230V o 3~/400V.
4. Dalla targhetta del modello stabilire la corrente misurata del prodotto. Da qui derivare le sezioni trasversali del cavo adatte per le linee elettriche.
5. Predisporre la posa dei cavi elettrici dell'edificio attraverso il passante a parete in direzione del prodotto. Se la lunghezza del cavo supera 10 m, preparare la posa del cavo di allacciamento alla rete elettrica e del cavo del sensore/bus separati l'uno dall'altro.

7.2 Requisiti per la qualità della tensione di rete

Per la tensione di rete della rete monofase da 230 V deve essere indicata una tolleranza da +10% a -15%.

Per la tensione di rete della rete trifase da 400 V deve essere indicata una tolleranza da +10% a -15%. Per la differenza di tensione tra le singole fasi deve essere indicata una tolleranza di +2%.

7.3 Richieste di componenti elettrici

Per il collegamento alla rete elettrica occorre utilizzare tubazioni flessibili idonee per la posa all'aperto. Le specifiche devono corrispondere almeno allo standard 60245 IEC 57 con la sigla H05RN-F.

I dispositivi di separazione elettrici devono presentare un'apertura di contatto di almeno 3 mm.

Per la protezione elettrica occorre utilizzare fusibili ritardati con caratteristica C. In caso di collegamento alla rete elettrica trifase, i fusibili devono poter essere commutati a 3 poli.

Per la protezione personale, se prescritto per il luogo di installazione, occorre utilizzare interruttori differenziali di tipo B sensibili a tutte le correnti.

Per il cavo eBUS non si devono utilizzare cavi con coppie di fili intrecciati.

7.4 Dispositivo di sezionamento elettrico

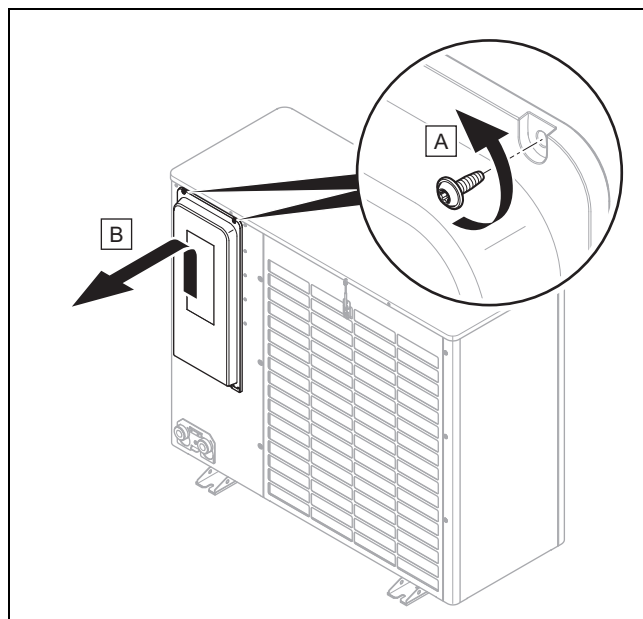
Nelle presenti istruzioni il dispositivo di sezionamento elettrico prende anche il nome di sezionatore. Come sezionatore solitamente viene utilizzato il fusibile o interruttore automatico installato nel contatore/scatola dei fusibili dell'edificio.

7.5 Installazione componenti per la funzione di blocco gestore dei servizi energetici (blocco EVU)

Per la funzione di blocco gestore dei servizi energetici (blocco EVU), la produzione di calore della pompa di calore viene temporaneamente disattivata dal gestore dei servizi energetici. Il disinserimento può avvenire in due modi:

1. Il segnale per il disinserimento viene inviato al raccordo S21 dell'unità interna.
 2. Il segnale del disinserimento viene inviato ad un contattore di isolamento installato in loco nel contatore/nella scatola fusibili.
- Se è prevista la funzione di blocco gestore dei servizi energetici, installare e cablare i componenti supplementari nella scatola contatori/fusibili dell'edificio.
 - Seguire lo schema elettrico riportato in appendice alle istruzioni per l'installazione relative all'unità interna.

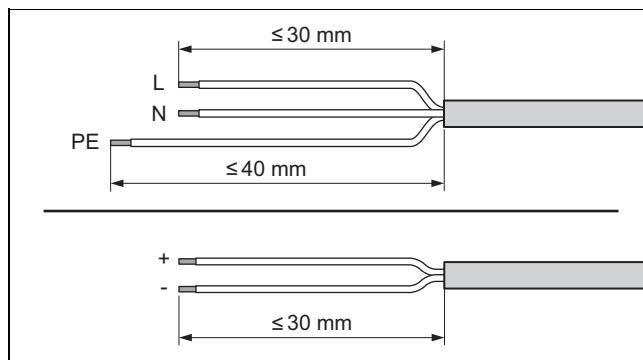
7.6 Smontaggio della copertura dei collegamenti elettrici



1. Attenzione: la copertura contiene un'impermeabilizzazione rilevante ai fini della sicurezza, che deve essere efficace in caso di perdite nel circuito frigorifero.
2. Smontare la copertura, come indicato nell'illustrazione senza danneggiare la guarnizione perimetrale.

7.7 Rimozione della guaina dal cavo elettrico

1. Accorciare la linea elettrica secondo necessità.



2. Rimuovere la linea elettrica, come indicato in figura. Evitare di danneggiare l'isolamento termico dei singoli cavi.
3. Per evitare cortocircuiti causati da singoli cavi liberi, applicare sulle estremità sguainate dei fili dei capi-corda.

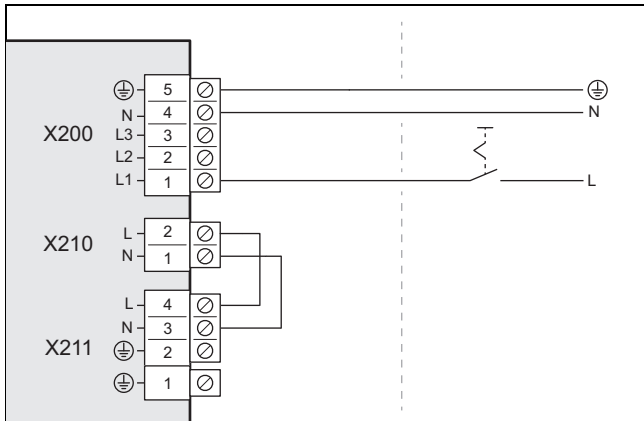
7.8 Realizzazione dell'alimentazione di corrente, 1~/230V

- Rilevare il tipo di collegamento:

Caso	Tipo di allacciamento
Bloccaggio EVU non presente	Alimentazione di corrente semplice
Bloccaggio EVU presente, disinserimento mediante raccordo S21	
Bloccaggio EVU presente, disinserimento mediante contattore di isolamento	Alimentazione di corrente doppia

7.8.1 1~/230V, alimentazione di corrente singola

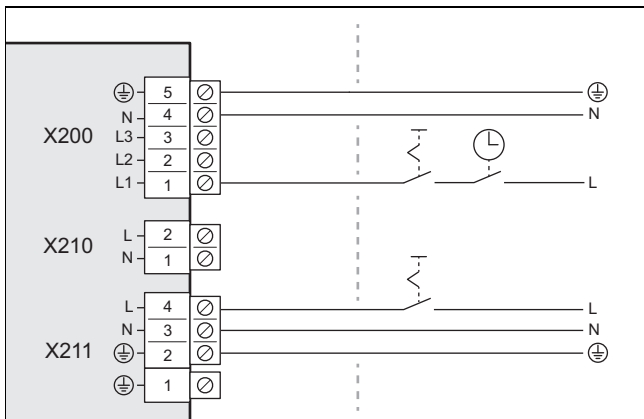
1. Per il prodotto, se prescritto per il luogo di installazione, installare un interruttore differenziale.



2. Nell'edificio installare per il prodotto un dispositivo di separazione elettrico, come indicato nell'illustrazione.
3. Utilizzare un cavo di collegamento alla rete da 3 poli. Passarlo dall'edificio attraverso il passante a parete fino al prodotto.
4. Collegare il cavo di collegamento alla rete nella scatola di comando con l'attacco X200.
5. Fissare il cavo di collegamento alla rete con il morsetto fermacavo.

7.8.2 1~/230V, alimentazione di corrente doppia

1. Per il prodotto, se prescritto per il luogo di installazione, installare due interruttori differenziali.



2. Per il prodotto installare nell'edificio un contattore di sezionamento come illustrato in figura.
3. Nell'edificio installare per il prodotto due dispositivi di separazione elettrici, come indicato nell'illustrazione.
4. Utilizzare due cavi di allacciamento alla rete elettrica tripolari. Passarlo dall'edificio attraverso il passante a parete fino al prodotto.
5. Collegare il cavo di allacciamento alla rete elettrica (del contatore elettrico della pompa di calore) nella scatola della scheda comando al raccordo X200.
6. Togliere il ponticello da 2 poli sul raccordo X210, .
7. Collegare il cavo di allacciamento alla rete elettrica (del contatore elettrico per uso domestico) all'attacco X211.
8. Fissare i cavi di allacciamento alla rete elettrica con i morsetti fermacavo.

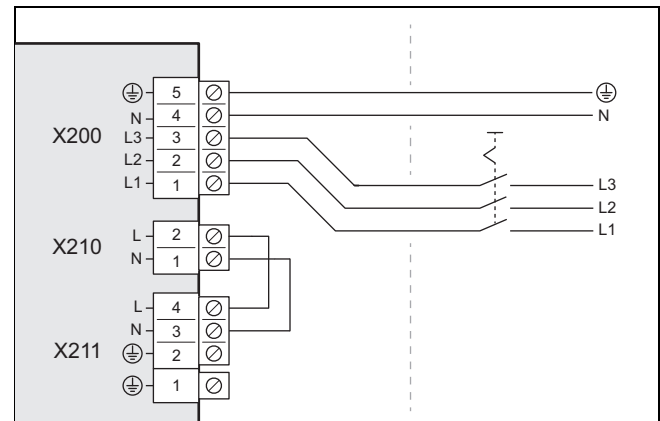
7.9 Realizzazione dell'alimentazione di corrente, 3~/400V

- Rilevare il tipo di collegamento:

Caso	Tipo di allacciamento
Bloccaggio EVU non presente	Alimentazione di corrente semplice
Bloccaggio EVU presente, disinserimento mediante raccordo S21	Alimentazione di corrente doppia
Bloccaggio EVU presente, disinserimento mediante contattore di isolamento	

7.9.1 3~/400V, alimentazione di corrente singola

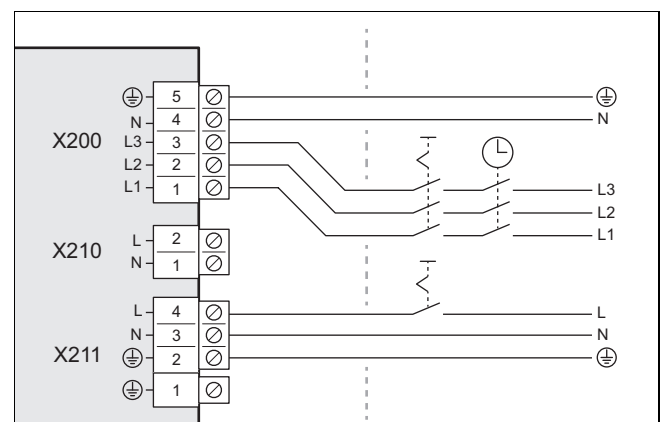
1. Per il prodotto, se prescritto per il luogo di installazione, installare un interruttore differenziale.



2. Nell'edificio installare per il prodotto un dispositivo di separazione elettrico, come indicato nell'illustrazione.
3. Utilizzare un cavo di collegamento alla rete da 5 poli. Passarlo dall'edificio attraverso il passante a parete fino al prodotto.
4. Collegare il cavo di collegamento alla rete nella scatola di comando con l'attacco X200.
5. Fissare il cavo di collegamento alla rete con il morsetto fermacavo.

7.9.2 3~/400V, alimentazione di corrente doppia

1. Per il prodotto, se prescritto per il luogo di installazione, installare due interruttori differenziali.

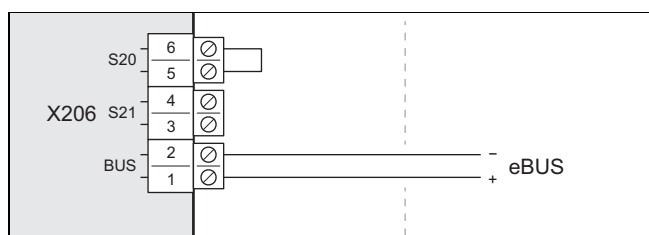


2. Per il prodotto installare nell'edificio un contattore di sezionamento come illustrato in figura.
3. Installare per il prodotto due dispositivi di separazione elettrici, come indicato nell'illustrazione.

4. Utilizzare un cavo di allacciamento alla rete elettrica a 5 poli (del contatore elettrico della pompa di calore) e un cavo di allacciamento alla rete elettrica a 3 poli (del contatore elettrico per uso domestico). Passarlo dall'edificio attraverso il passante a parete fino al prodotto.
5. Collegare il cavo di allacciamento alla rete elettrica da 5 poli nella scatola della scheda comando al raccordo X200.
6. Togliere il ponticello da 2 poli sul raccordo X210, .
7. Collegare il cavo di allacciamento alla rete elettrica a 3 poli all'attacco X211.
8. Fissare i cavi di allacciamento alla rete elettrica con i morsetti fermacavo.

7.10 Collegamento del cavo eBUS

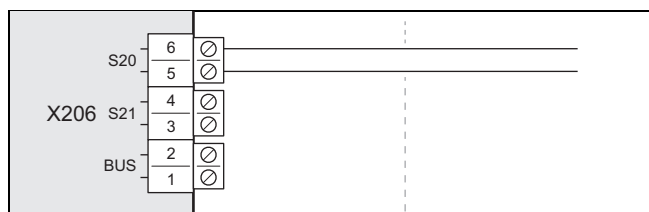
1. Utilizzare un cavo eBUS a 2 poli con una sezione trasversale del filo di almeno 0,75 mm². Passarlo dall'edificio attraverso il passante a parete fino al prodotto.



2. Collegare il cavo eBUS con l'attacco X206, BUS.
3. Fissare il cavo eBUS con il morsetto fermacavo.

7.11 Collegamento del termostato limite di sicurezza

1. Utilizzare un cavo a 2 poli con una sezione trasversale del filo di almeno 0,75 mm². Passarlo dall'edificio attraverso il passante a parete fino al prodotto.



2. Togliere il ponte dall'attacco X206, S20. Collegare qui il cavo.
3. Fissare il cavo con il morsetto fermacavo.

7.12 Collegare gli accessori

- ▶ Rispettare lo schema di collegamento in appendice.

7.13 Montaggio della copertura dei collegamenti elettrici

1. Attenzione: la copertura contiene un'impermeabilizzazione rilevante ai fini della sicurezza, che deve essere efficace in caso di perdite nel circuito frigorifero.
2. Fissare la copertura abbassandola nel fermo sul bordo inferiore.
3. Fissare la copertura con due viti sul bordo superiore.

8 Messa in servizio

8.1 Controllo prima dell'inserimento

- ▶ Controllare se tutti i collegamenti idraulici sono stati effettuati correttamente.
- ▶ Controllare se tutti i collegamenti elettrici sono stati effettuati correttamente.
- ▶ Controllare, a seconda del tipo di collegamento se sono installati uno o due sezionatori.
- ▶ Controllare, se prescritto per il luogo di installazione, se è installato un interruttore di sicurezza per correnti di guasto.
- ▶ Leggere a fondo le istruzioni per l'uso.
- ▶ Accertarsi che dall'installazione fino all'attivazione del prodotto, siano trascorsi almeno 30 minuti.
- ▶ Verificare che la copertura dei collegamenti elettrici sia montata.

8.2 Accensione del prodotto

- ▶ Inserire nell'edificio tutti i sezionatori collegati con il prodotto.

8.3 Controllo e trattamento dell'acqua di riscaldamento/acqua di riempimento e di reintegro



Precauzione!

Rischio di un danno materiale causato dall'utilizzo di acqua di riscaldamento di bassa qualità

- ▶ Accertarsi che la qualità dell'acqua di riscaldamento sia sufficiente.

- ▶ Prima di riempire o rabboccare l'impianto, controllare la qualità dell'acqua di riscaldamento.

Controllare la qualità dell'acqua di riscaldamento

- ▶ Prelevare un po' d'acqua dal circuito di riscaldamento.
- ▶ Controllare l'aspetto dell'acqua di riscaldamento.
- ▶ Se si riscontrano delle sostanze sedimentate, si deve defangare l'impianto.
- ▶ Controllare con una barra magnetica la presenza della magnetite (ossido di ferro).
- ▶ Se si rileva la presenza di magnetite, pulire l'impianto e adottare adeguate misure di protezione dalla corrosione. Oppure montare un separatore magnetico.
- ▶ Controllare il valore di pH dell'acqua prelevata a 25 °C.
- ▶ Se si riscontrano valori inferiori a 8,2 o superiori a 10,0 pulire l'impianto e trattare l'acqua di riscaldamento.
- ▶ Assicurarsi che nell'acqua di riscaldamento non possa penetrare ossigeno.

Controllo dell'acqua di riempimento e di reintegro

- ▶ Misurare la durezza dell'acqua di riempimento e rabbocco prima di riempire l'impianto.

Trattamento dell'acqua di riempimento e di reintegro

- ▶ Per il trattamento dell'acqua di riempimento e di reintegro, attenersi alle norme nazionali in vigore e alle regolamentazioni tecniche.

Validità: Germania

- ▶ Rispettare in particolare la direttiva VDI 2035, foglio 1 e 2.

Se le norme nazionali e le regolamentazioni tecniche non prevedono requisiti più restrittivi, vale quanto segue:

Il trattamento dell'acqua di riscaldamento è richiesto

- Se la somma totale dell'acqua di riempimento e aggiunta durante l'utilizzo dell'impianto supera il triplo del volume nominale dell'impianto di riscaldamento o
- se non vengono rispettati i valori limite orientativi indicati nelle tabelle seguenti oppure
- se il valore di pH dell'acqua di riscaldamento è inferiore a 8,2 o superiore a 10,0.

Validità: Belgio O Belgio O Belgio O Germania O Svizzera

Potenza termica totale	Durezza dell'acqua per volume specifico dell'impianto ¹⁾					
	≤ 20 l/kW		> 20 l/kW ≤ 50 l/kW		> 50 l/kW	
kW	°dH	mol/m ³	°dH	mol/m ³	°dH	mol/m ³
< 50	< 16,8	< 3	11,2	2	0,11	0,02
da > 50 a ≤ 200	11,2	2	8,4	1,5	0,11	0,02
da > 200 a ≤ 600	8,4	1,5	0,11	0,02	0,11	0,02
> 600	0,11	0,02	0,11	0,02	0,11	0,02

1) Litri capacità nominale/potenza termica; negli impianti con più caldaie va utilizzata la potenza termica singola minore.

Validità: Svizzera O Svizzera

Potenza termica totale	Durezza dell'acqua per volume specifico dell'impianto ¹⁾					
	≤ 20 l/kW		> 20 l/kW ≤ 50 l/kW		> 50 l/kW	
kW	°fr	mol/m ³	°fr	mol/m ³	°fr	mol/m ³
< 50	< 30	< 3	20	2	0,2	0,02
da > 50 a ≤ 200	20	2	15	1,5	0,2	0,02
da > 200 a ≤ 600	15	1,5	0,2	0,02	0,2	0,02
> 600	0,2	0,02	0,2	0,02	0,2	0,02

1) Litri capacità nominale/potenza termica; negli impianti con più caldaie va utilizzata la potenza termica singola minore.

Validità: Belgio O Belgio O Belgio O Germania O Svizzera O Svizzera O Svizzera



Precauzione!

Rischio di danni materiali per l'aggiunta di additivi non adatti all'acqua di riscaldamento!

Le sostanze additive non adattate possono causare alterazioni degli elementi costruttivi, rumori durante il modo riscaldamento ed eventualmente provocare altri danni.

- ▶ Non utilizzare sostanze antigelo e anticorrosione inadeguate, né biocidi o sigillanti.

Usando correttamente i seguenti additivi, non sono state notate nei prodotti delle incompatibilità.

- ▶ In caso di utilizzo seguire assolutamente le istruzioni dei produttori degli additivi.

Non ci assumiamo alcuna responsabilità per la compatibilità di qualsiasi additivo nel resto dell'impianto di riscaldamento e della loro efficacia.

Additivi per la pulizia (dopo l'impiego è necessario sciacquare)

- Adey MC3+
- Adey MC5
- Fernox F3
- Sentinel X 300
- Sentinel X 400

Additivi che rimangono nell'impianto

- Adey MC1+
- Fernox F1
- Fernox F2
- Sentinel X 100
- Sentinel X 200

Additivi antigelo che rimangono nell'impianto

- Adey MC ZERO
- Fernox Antifreeze Alphi 11
- Sentinel X 500
- ▶ Informare l'utente sulle misure da adottare in presenza di questi additivi.
- ▶ Informare l'utente sul comportamento da adottare per la protezione antigelo.

8.4 Riempimento e sfiato del circuito di riscaldamento

Validità: Collegamento diretto

- ▶ Riempire il prodotto con acqua di riscaldamento attraverso il tubo di ritorno. Aumentare lentamente la pressione di riempimento fino al raggiungimento della pressione d'esercizio desiderata.
 - Pressione d'esercizio: da 0,15 a 0,2 MPa (da 1,5 a 2,0 bar)
- ▶ Attivare il programma di sfiato sulla centralina dell'unità interna.
- ▶ Controllare la pressione dell'impianto durante il processo di sfiato. Se la pressione diminuisce, rabboccare l'acqua di riscaldamento fino a raggiungere nuovamente la pressione d'esercizio desiderata.

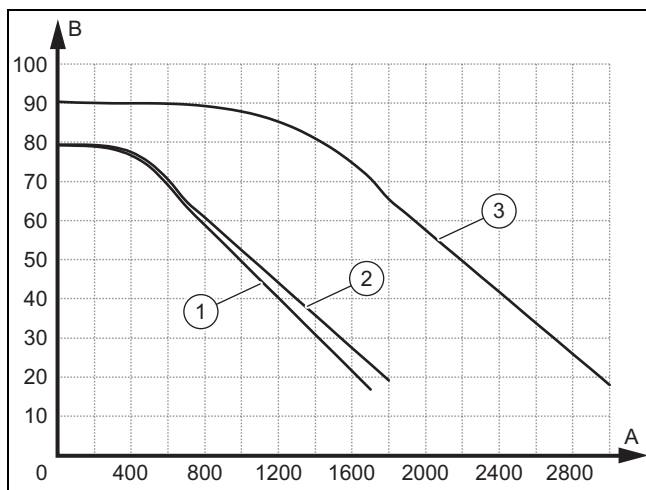
Validità: separazione del sistema

- ▶ Riempire il prodotto e il circuito di riscaldamento primario attraverso il ritorno con una miscela di acqua e antigelo (44% vol. glicole propilenico e 56% vol. acqua). Aumentare lentamente la pressione di riempimento fino al raggiungimento della pressione d'esercizio desiderata.
 - Pressione d'esercizio: da 0,15 a 0,2 MPa (da 1,5 a 2,0 bar)
- ▶ Attivare il programma di sfiato sulla centralina dell'unità interna.
- ▶ Controllare la pressione dell'impianto durante il processo di sfiato. Se la pressione diminuisce, rabboccare con la miscela di acqua e antigelo fino a raggiungere nuovamente la pressione d'esercizio desiderata.

- ▶ Riempire il circuito di riscaldamento secondario con acqua di riscaldamento. Aumentare lentamente la pressione di riempimento fino al raggiungimento della pressione d'esercizio desiderata.
 - Pressione d'esercizio: da 0,15 a 0,2 MPa (da 1,5 a 2,0 bar)
- ▶ Attivare la pompa di riscaldamento sulla centralina dell'unità interna.
- ▶ Controllare la pressione dell'impianto durante il processo di sfiato. Se la pressione diminuisce, rabboccare l'acqua di riscaldamento fino a raggiungere nuovamente la pressione d'esercizio desiderata.

8.5 Pressione di mandata residua disponibile

Le seguenti linee caratteristiche valgono per il circuito di riscaldamento dell'unità esterna e sono riferite a una temperatura dell'acqua dell'impianto di riscaldamento di 20 °C.



A	Portata volumetrica, in l/h	1	VWL 35/6 e VWL 55/6
B	Pressione di mandata residua, in kPa	2	VWL 65/6 e VWL 75/6
		3	VWL 105/6 e VWL 125/6

9 Consegna all'utente

9.1 Informare l'utente

- ▶ Spiegare all'utente il funzionamento. Informarlo in merito all'eventuale presenza di una separazione impianto e su come garantire la funzione antigelo.
- ▶ Istruire l'utente in particolar modo sulle indicazioni di sicurezza.
- ▶ Istruire l'utente in particolar modo sui pericoli e sulle regole comportamentali legate al refrigerante R290.
- ▶ Informare l'utente sulla necessità di una manutenzione a intervalli regolari.

10 Soluzione dei problemi

10.1 Messaggi d'errore

In caso di errore appare un codice d'errore sul display della centralina dell'unità interna.

- ▶ Utilizzare la tabella Messaggi d'errore (→ Istruzioni per l'installazione dell'unità interna, Appendice).

10.2 Altre anomalie

- ▶ Utilizzare la tabella Eliminazione di anomalie (→ Istruzioni per l'installazione dell'unità interna, Appendice).

11 Controllo e manutenzione

11.1 Preparativi per il controllo e la manutenzione

- ▶ Eseguire i lavori solo se si è competenti e se si dispone delle conoscenze delle proprietà speciali e dei pericoli del refrigerante R290.



Pericolo!

Pericolo di morte per incendio o esplosione in caso di perdite nel circuito frigorifero!

Il prodotto contiene il refrigerante infiammabile R290. In caso di perdita, il refrigerante che fuoriesce può formare un'atmosfera combustibile mescolandosi con l'aria. Sussiste il rischio di incendio e di esplosione.

- ▶ Se si lavora sul prodotto aperto, prima di iniziare utilizzare un rilevatore di fughe di gas per assicurarsi che non vi siano perdite.
- ▶ In caso di perdite: chiudere il mantello del prodotto, informare l'utente e contattare il Servizio Assistenza.
- ▶ Tenere tutte le fonti di accensione lontano dal prodotto. In particolare, fiamme libere, superfici calde con più di 370° C, apparecchi elettrici non privi di sorgenti di ignizione e scariche statiche.
- ▶ Garantire un'adeguata ventilazione intorno al prodotto.
- ▶ Tramite l'installazione di barriere, assicurarsi che le persone non autorizzate non entrino nell'area di sicurezza.

- ▶ Prima di eseguire interventi di controllo e manutenzione o di installare pezzi di ricambio, rispettare le regole di sicurezza fondamentali.
- ▶ Quando si lavora su un tetto piano, osservare le norme sulla sicurezza sul lavoro. (→ Capitolo 5.9)
- ▶ Disinserire nell'edificio tutti i sezionatori collegati con il prodotto.
- ▶ Scollegare il prodotto dall'alimentazione elettrica, ma assicurarsi che la messa a terra del prodotto sia mantenuta.
- ▶ Negli interventi sul prodotto, proteggere tutti i componenti elettrici dagli spruzzi d'acqua.

11.2 Rispetto dello schema di lavoro e degli intervalli

- ▶ Rispettare gli intervalli citati. Eseguire tutti gli interventi citati (→ appendice D).

11.3 Approvvigionamento di parti di ricambio

Le parti originarie dell'apparecchio sono state certificate nel quadro del controllo della conformità CE. Informazioni sulle parti originali Vaillant possono essere trovate all'indirizzo indicato sul retro.

- ▶ In caso di bisogno di parti di ricambio per manutenzioni o riparazioni, utilizzare esclusivamente parti di ricambio originali Vaillant.

11.4 Esecuzione degli interventi di manutenzione

11.4.1 Controllare l'area di sicurezza

- ▶ Controllare se nella zona di prossimità del prodotto l'area di sicurezza definita è rispettata. (→ Capitolo 4.1)
- ▶ Controllare che non siano state effettuate modifiche costruttive a posteriori o installazioni che violano l'area di sicurezza.

11.4.2 Pulizia del prodotto

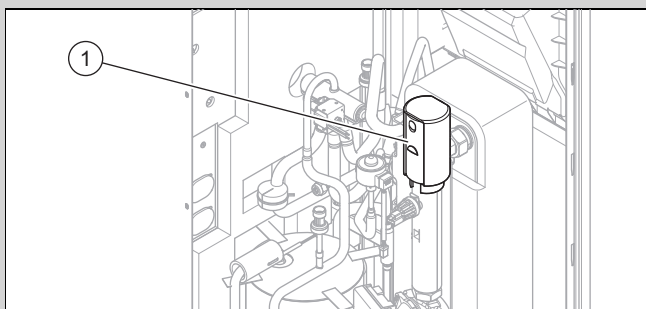
- ▶ Pulire il prodotto solo se tutte le componenti di rivestimento e le coperture sono montate.
- ▶ Non pulire il prodotto con un idropulitrice o un getto d'acqua diretto.
- ▶ Pulire il prodotto con una spugna ed acqua calda con detergente.
- ▶ Non utilizzare abrasivi. Non utilizzare solventi. Non utilizzare detersivi con cloro o ammoniaca.

11.4.3 Smontaggio delle parti del rivestimento

1. Prima di rimuovere parti del rivestimento, verificare la presenza di perdite di refrigerante con un rilevatore di fughe di gas.
2. Smontare parti del rivestimento solo se è necessario per i seguenti interventi di manutenzione.

11.4.4 Chiusura della valvola di disaerazione

Condizione: Solo in occasione della prima manutenzione

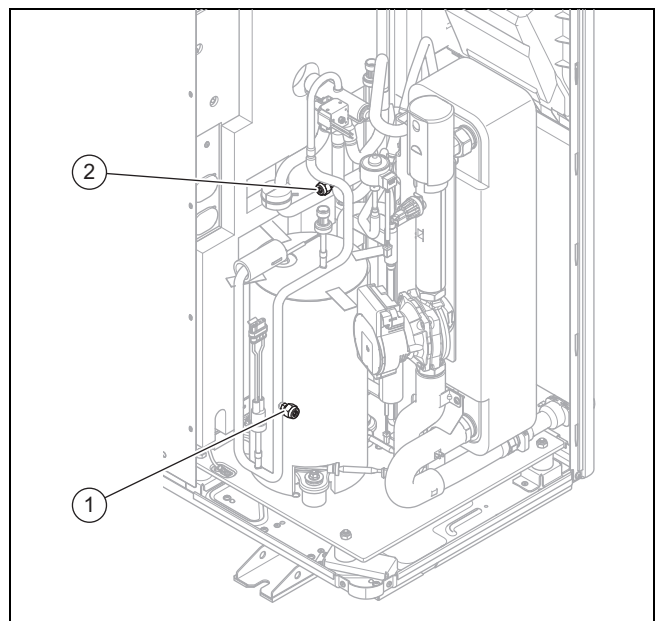


- ▶ Chiudere la valvola di disaerazione (1).

11.4.5 Controllo di evaporatore, ventilatore e scarico della condensa

1. Pulire le fessure tra le lamelle con una spazzola morbida. Evitare che le lamelle vengano piegate.
2. Rimuovere la sporcizia e i sedimenti.
3. Raddrizzare eventualmente le lamelle piegate con un apposito pettine.
4. Ruotare manualmente il ventilatore.
5. Controllare che il ventilatore funzioni correttamente.
6. Rimuovere la sporcizia accumulata sulla vaschetta raccogli-condensa o nella tubazione di scarico della condensa.
7. Controllare che l'acqua defluisca liberamente. Versare a tal fine circa 1 litro di acqua nella vaschetta raccogli-condensa.
8. Verificare che il filo per resistenze sia introdotto nell'imbuto di scarico della condensa.

11.4.6 Controllo del circuito frigorifero



1. Controllare che i componenti e le tubazioni non siano imbrattati e corrosi.
2. Controllare le calotte di copertura (1) e (2) i raccordi di manutenzione in relazione al saldo posizionamento.

11.4.7 Controllo della tenuta del circuito frigorifero

1. Controllare che i componenti nel circuito frigorifero e le tubazioni di refrigerante non presentino danneggiamenti, corrosione e fuoriuscita di olio.
2. Controllare la tenuta del circuito frigorifero utilizzando un rilevatore di fughe di gas. Controllare tutti i componenti e le tubazioni.
3. Documentare il risultato del controllo della tenuta nel libretto dell'impianto.

11.4.8 Controllo dei collegamenti e delle linee elettriche

1. Sulla scatola dei collegamenti controllare se l'impermeabilizzazione è integra.
2. Controllare che i cavi elettrici nella scatola dei collegamenti siano ben fissati nei connettori o nei morsetti.
3. Controllare la messa a terra nella scatola dei collegamenti.
4. Controllare che il cavo di allacciamento alla rete elettrica non sia danneggiato. Se è necessario sostituirlo, accertarsi che la sostituzione venga effettuata da Vaillant o dal Servizio Assistenza o da una persona con una qualifica analoga, per evitare pericoli.
5. Controllare che i cavi elettrici nell'apparecchio siano ben fissati nei connettori o nei morsetti.
6. Verificare che i cavi elettrici nell'apparecchio non siano danneggiati.

11.4.9 Controllo dello stato di usura dei piedini di smorzamento piccoli

1. Controllare se i piedini di smorzamento sono stati chiaramente compressi.
2. Controllare se i piedini di smorzamento presentano evidenti incrinature.
3. Controllare se sul raccordo a vite dei piedini di smorzamento sono presenti segni evidenti di corrosione.
4. All'occorrenza, acquistare e montare nuovi piedini di smorzamento.

11.5 Conclusione ispezione e manutenzione

- ▶ Montare le parti del rivestimento.
- ▶ Inserire l'alimentazione di corrente e il prodotto.
- ▶ Mettere in funzione il prodotto.
- ▶ Eseguire una prova di funzionamento e un controllo di sicurezza.

12 Riparazione e Servizio

12.1 Preparativi per gli interventi di riparazione e manutenzione sul circuito frigorifero

Eseguire i lavori solo se si dispone di competenze specifiche in materia di refrigerazione e se si è competenti nella manipolazione del refrigerante R290.



Pericolo!

Pericolo di morte per incendio o esplosione in caso di perdite nel circuito frigorifero!

Il prodotto contiene il refrigerante infiammabile R290. In caso di perdita, il refrigerante che fuoriesce può formare un'atmosfera combustibile mescolandosi con l'aria. Sussiste il rischio di incendio e di esplosione.

- ▶ Se si lavora sul prodotto aperto, prima di iniziare utilizzare un rilevatore di fughe di gas per assicurarsi che non vi siano perdite.

- ▶ In caso di perdite: chiudere il mantello del prodotto, informare l'utente e contattare il Servizio Assistenza.
- ▶ Tenere tutte le fonti di accensione lontano dal prodotto. In particolare, fiamme libere, superfici calde con più di 370° C, apparecchi elettrici non privi di sorgenti di ignizione e scariche statiche.
- ▶ Garantire un'adeguata ventilazione intorno al prodotto.
- ▶ Tramite l'installazione di barriere, assicurarsi che le persone non autorizzate non entrino nell'area di sicurezza.

- ▶ Disinserire nell'edificio tutti i sezionatori collegati con il prodotto.
- ▶ Scollegare il prodotto dall'alimentazione elettrica, ma assicurarsi che la messa a terra del prodotto sia mantenuta.
- ▶ Delimitare l'area di lavoro e posizionare i cartelli di avvertimento.
- ▶ Indossare i dispositivi di protezione individuale e portare con sé un estintore.
- ▶ Utilizzare solo attrezzature e utensili sicuri approvati per il refrigerante R290.
- ▶ Monitorare l'atmosfera nell'area di lavoro con un apposito rilevatore di gas posizionato vicino al pavimento.
- ▶ Rimuovere eventuali fonti di ignizione, ad esempio attrezzi non antisintilla. Adottare misure di protezione contro le scariche statiche.
- ▶ Smontare il coperchio del rivestimento, il pannello anteriore e il rivestimento laterale destro.

12.2 Rimozione del refrigerante dal prodotto



Pericolo!

Pericolo di morte dovuto a fiamme o esplosioni durante la rimozione del refrigerante!

Il prodotto contiene il refrigerante infiammabile R290. Il refrigerante può formare un'atmosfera combustibile mescolandosi con l'aria. Sussiste il rischio di incendio e di esplosione.

- ▶ Eseguire i lavori solo se si è competenti nella manipolazione del refrigerante R290.
- ▶ Indossare i dispositivi di protezione individuale e portare con sé un estintore.
- ▶ Utilizzare solo attrezzi e apparecchi approvati per il refrigerante R290 che siano in perfette condizioni.
- ▶ Accertarsi che non entri aria nel circuito frigorifero, negli attrezzi o negli apparecchi che trasportano refrigerante o nella bombola del refrigerante.
- ▶ Tenere presente che il refrigerante R290 non deve mai essere scaricato nella rete fognaria.
- ▶ Non pompare il refrigerante nell'unità esterna utilizzando il compressore (no pump-down).



Precauzione!

Rischio di danni materiali durante la rimozione del refrigerante!

Durante la rimozione del refrigerante possono verificarsi danni materiali dovuti al congelamento.

- ▶ Se non è presente alcuna separazione del sistema, eliminare l'acqua di riscaldamento dal condensatore (scambiatore di calore), prima di togliere il refrigerante dal prodotto.

1. Procurare gli strumenti e le attrezzature necessari per la rimozione del refrigerante:
 - Stazione di aspirazione
 - Pompa del vuoto
 - Bottiglia di riciclaggio del refrigerante
 - Ponte del manometro
2. Utilizzare solo attrezzature e utensili approvati per il refrigerante R290.
3. Utilizzare solo le bottiglie di riciclaggio consentite per il refrigerante R290, debitamente contrassegnate e munite di una valvola riduttrice della pressione o di intercettazione.
4. Utilizzate solo tubi flessibili, giunti e valvole ermetici e in perfette condizioni. Controllare la tenuta con un adeguato rilevatore di fughe di gas.
5. Svuotare la bottiglia di riciclaggio.
6. Aspirare il refrigerante. Osservare la quantità massima di riempimento della bottiglia di riciclaggio e monitorare la quantità di riempimento con una bilancia graduata.
7. Accertarsi che non entri aria nel circuito frigorifero, negli attrezzi o negli apparecchi che trasportano refrigerante o nella bottiglia di riciclaggio.
8. Collegare il ponte del manometro sia sul lato alta pressione che su quello bassa pressione del circuito frigorifero e assicurarsi che la valvola di espansione sia aperta per garantire il completo scarico del circuito frigorifero.

12.3 Smontaggio dei componenti del circuito frigorifero

- ▶ Lavare il circuito frigorifero con azoto.
- ▶ Scaricare il circuito frigorifero.
- ▶ Ripetere il lavaggio con l'azoto e lo svuotamento, fino a quando il circuito frigorifero non contiene più refrigerante.
- ▶ Se occorre smontare il compressore in cui si trova l'olio, svuotarlo esercitando una sufficiente pressione negativa, onde garantire che nell'olio del compressore non si trovi più refrigerante infiammabile.
- ▶ Realizzare la pressione atmosferica.
- ▶ Utilizzare un tagliatubi per aprire il circuito frigorifero. Non utilizzare apparecchi di brasatura e utensili che producono scintille o per lavorazione con asportazione di trucioli.
- ▶ Smontare i componenti.
- ▶ Si noti che i componenti smontati possono rilasciare ancora per molto tempo refrigerante a causa del degassamento dell'olio del compressore contenuto nei componenti. Ciò vale in particolare per il compressore. Imma-

gazzinare e trasportare questi componenti in luoghi ben aerati.

12.4 Montaggio dei componenti del circuito frigorifero

- ▶ Montare correttamente i componenti. Utilizzare a questo scopo solo processi di saldatura.
- ▶ Eseguire un controllo del circuito frigorifero con dell'azoto.

12.5 Riempimento del prodotto con refrigerante



Pericolo!

Pericolo di morte per incendio o esplosione durante il riempimento del refrigerante!

Il prodotto contiene il refrigerante infiammabile R290. Il refrigerante può formare un'atmosfera combustibile mescolandosi con l'aria. Sussiste il rischio di incendio e di esplosione.

- ▶ Eseguire i lavori solo se si è competenti nella manipolazione del refrigerante R290.
- ▶ Indossare i dispositivi di protezione individuale e portare con sé un estintore.
- ▶ Utilizzare solo attrezzi e apparecchi approvati per il refrigerante R290 che siano in perfette condizioni.
- ▶ Accertarsi che non entri aria nel circuito frigorifero, negli attrezzi o negli apparecchi che trasportano refrigerante o nella bombola del refrigerante.



Precauzione!

Rischio di danni materiali dovuti all'utilizzo di refrigerante errato o contenente impurità!

Il prodotto può danneggiarsi se viene riempito con refrigerante errato o contenente impurità.

- ▶ Utilizzare esclusivamente refrigerante R290 nuovo, specificato come tale, con una purezza minima del 99,5%.

1. Procurare gli strumenti e le attrezzature necessari per il riempimento con refrigerante:
 - Pompa del vuoto
 - Bombola del refrigerante
 - Bilancia
2. Utilizzare solo attrezzature e utensili approvati per il refrigerante R290. Utilizzare solo bombole del refrigerante adeguatamente etichettate.
3. Utilizzate solo tubi flessibili, giunti e valvole ermetici e in perfette condizioni. Controllare la tenuta con un adeguato rilevatore di fughe di gas.
4. Utilizzare solo tubi flessibili i più corti possibile per ridurre al minimo la quantità di refrigerante ivi contenuta.
5. Lavare il circuito frigorifero con azoto.
6. Scaricare il circuito frigorifero.

7. Riempire il circuito frigorifero con refrigerante R290. La quantità di riempimento necessaria è indicata sulla targhetta identificativa del prodotto. Fare attenzione in particolare che il circuito frigorifero non venga riempito troppo.
8. Controllare la tenuta del circuito frigorifero utilizzando un rilevatore di fughe di gas. Controllare tutti i componenti e le tubazioni.

12.6 Conclusione degli interventi di riparazione e assistenza

- ▶ Montare le parti del rivestimento.
- ▶ Inserire l'alimentazione di corrente e il prodotto.
- ▶ Mettere in funzione il prodotto. Attivare brevemente il modo riscaldamento.
- ▶ Controllare la tenuta del prodotto utilizzando un rilevatore di fughe di gas.

13 Messa fuori servizio

13.1 Disattivazione temporanea del prodotto

1. Disinserire nell'edificio tutti i sezionatori collegati con il prodotto.
2. Scollegare il prodotto dall'alimentazione elettrica.
3. Se sussiste il rischio di danni da gelo, scaricare l'acqua di riscaldamento dal prodotto.

13.2 Disattivazione definitiva del prodotto



Pericolo!

Pericolo di morte per incendio o esplosione durante il trasporto di apparecchi contenenti refrigerante!

Il prodotto contiene il refrigerante infiammabile R290. Durante il trasporto degli apparecchi senza imballaggio originale, il circuito frigorifero può subire danni e rilasciare refrigerante nell'atmosfera. Mescolandosi con l'aria può formare un'atmosfera combustibile. Sussiste il rischio di incendio e di esplosione.

- ▶ Fare in modo che il refrigerante venga correttamente rimosso dal prodotto prima del trasporto.

1. Disinserire nell'edificio tutti i sezionatori collegati con il prodotto.
2. Scollegare il prodotto dall'alimentazione elettrica, ma assicurarsi che la messa a terra del prodotto sia mantenuta.
3. Svuotare l'acqua di riscaldamento dal prodotto.
4. Smontare il coperchio del rivestimento, il pannello anteriore e il rivestimento laterale destro.
5. Togliere il refrigerante dal prodotto. (→ Capitolo 12.2)
6. Si noti che anche dopo che il circuito frigorifero è stato completamente svuotato, il refrigerante continua a fuoriuscire a causa della fuoriuscita di gas dall'olio del compressore.
7. Montare il rivestimento laterale destro, il pannello anteriore ed il coperchio del rivestimento.
8. Contrassegnare il prodotto con una decalcomania ben visibile dall'esterno. Annotare sulla decalcomania che

il prodotto è stato messo fuori servizio e che il refrigerante è stato rimosso. Siglare la decalcomania indicando la data.

9. Far riciclare il refrigerante prelevato conformemente alle normative pertinenti. Fare attenzione che il refrigerante venga pulito e controllato prima di riutilizzarlo.
10. Far smaltire o riciclare il prodotto e i suoi componenti conformemente alle normative pertinenti.

14 Riciclaggio e smaltimento

14.1 Smaltimento dell'imballaggio

- ▶ Smaltire gli imballaggi correttamente.
- ▶ Osservare tutte le norme vigenti.

14.2 Smaltimento refrigerante



Pericolo!

Pericolo di morte per incendio o esplosione durante il trasporto del refrigerante!

Se durante il trasporto fuoriesce del refrigerante R290, mescolandosi con l'aria può formare un'atmosfera infiammabile. Sussiste il rischio di incendio e di esplosione.

- ▶ Assicurarsi che il refrigerante venga trasportato in modo corretto.

- ▶ Accertarsi che lo smaltimento del refrigerante venga effettuato da un tecnico specializzato qualificato.

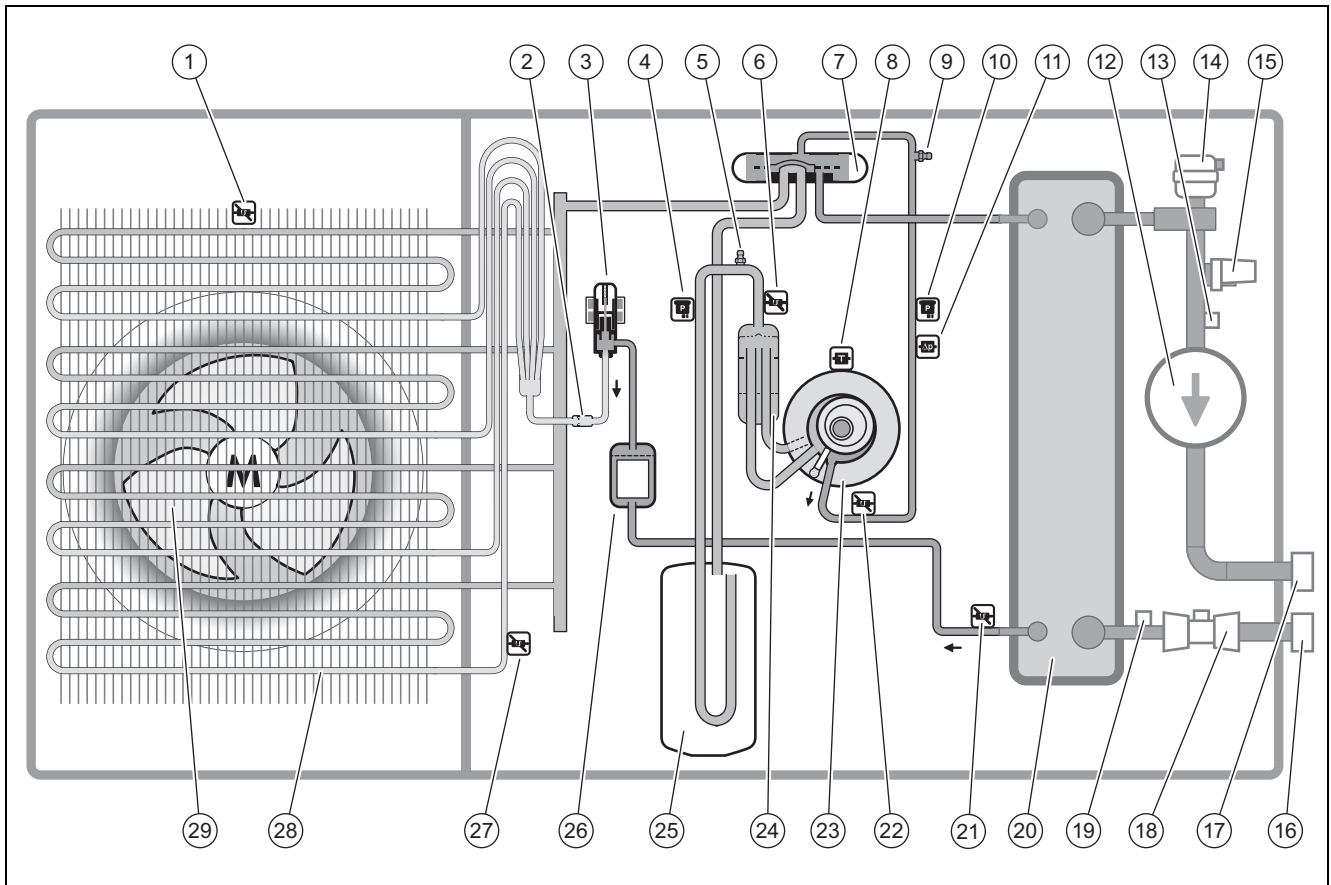
15 Servizio assistenza tecnica

15.1 Servizio assistenza tecnica

I dati di contatto del nostro Servizio Assistenza sono riportati in Country specifics.

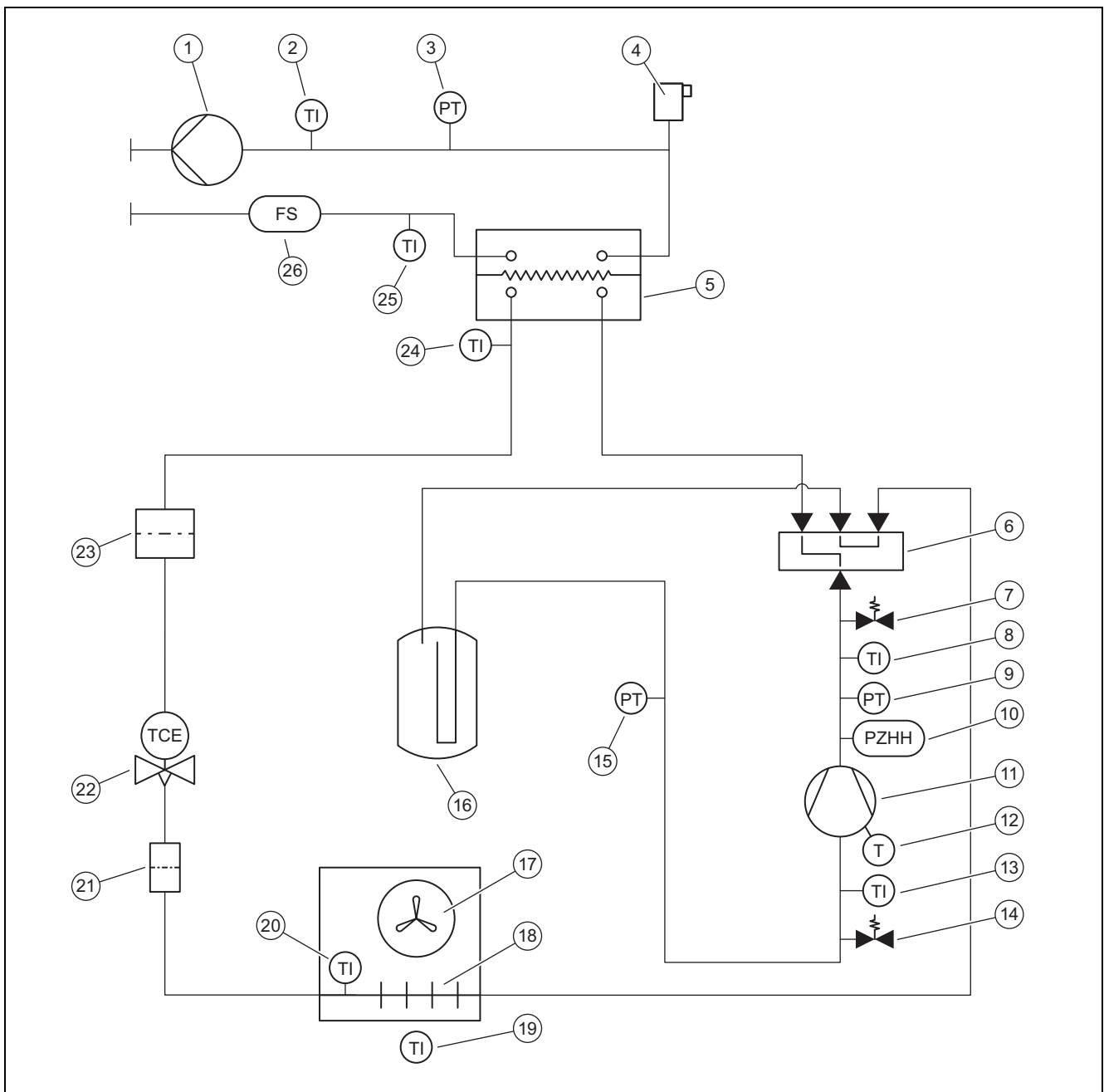
Appendice

A Schema funzionale



1	Sensore di temperatura all'entrata dell'aria	15	Sensore di pressione nel circuito di riscaldamento
2	Filtro	16	Collegamento per il ritorno del riscaldamento
3	Valvola di espansione elettronica	17	Collegamento per la mandata del riscaldamento
4	Sensore di pressione	18	Sensore di portata in volume
5	Raccordo di manutenzione nell'intervallo di bassa pressione	19	Sensore di temperatura sul ritorno del riscaldamento
6	Sensore di temperatura a monte del compressore	20	Condensatore
7	Valvola deviatrice a 4 vie	21	Sensore di temperatura a valle del condensatore
8	Sensore di temperatura sul compressore	22	Sensore di temperatura a valle del compressore
9	Raccordo di manutenzione nell'intervallo di alta pressione	23	Compressore
10	Sensore di pressione	24	Separatore del refrigerante
11	Pressostato	25	Collettore del refrigerante
12	Pompa di riscaldamento	26	Filtro/essiccatore
13	Sensore di temperatura sulla mandata del riscaldamento	27	Sensore di temperatura sull'evaporatore
14	Disaeratore rapido nel circuito di riscaldamento	28	Evaporatore
		29	Ventilatore

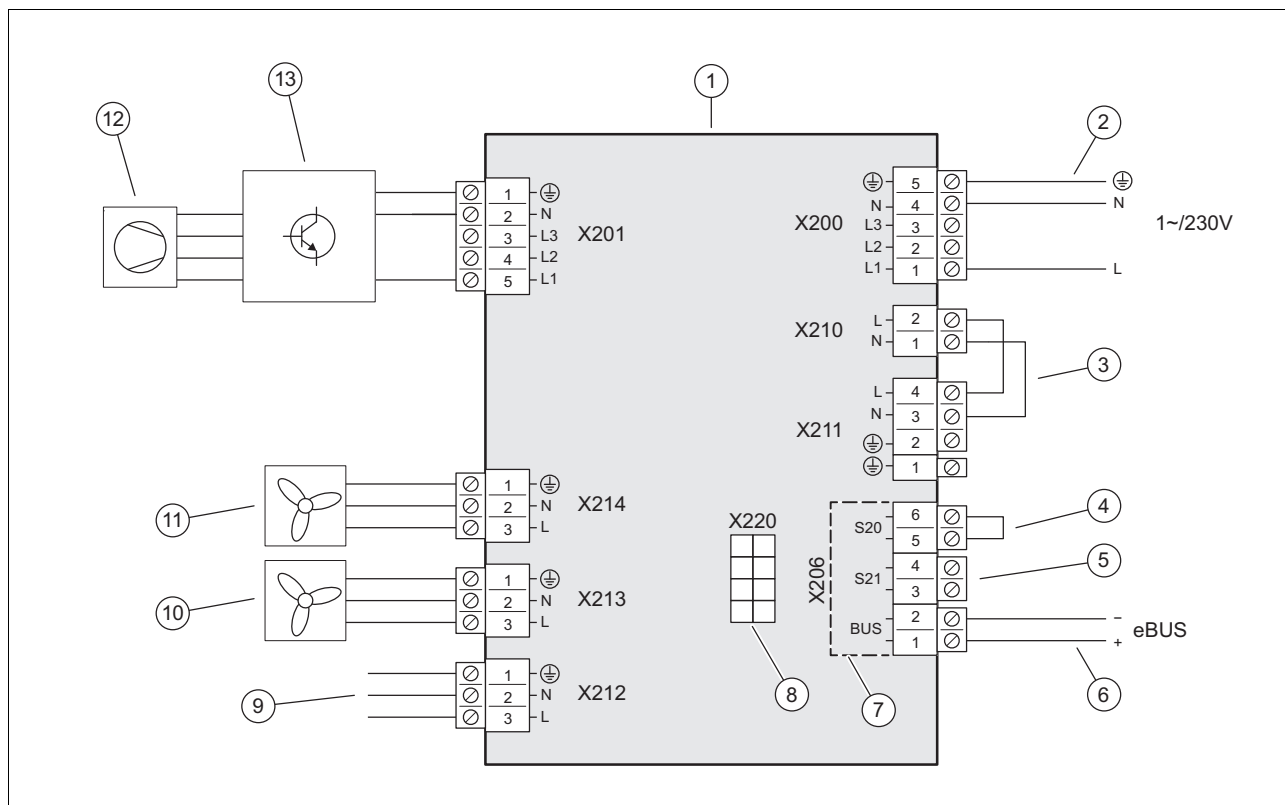
B Dispositivi di sicurezza



1	Pompa di riscaldamento	14	Raccordo di manutenzione nell'intervallo di bassa pressione
2	Sensore di temperatura sulla mandata del riscaldamento	15	Sensore di pressione nell'intervallo di bassa pressione
3	Sensore di pressione nel circuito di riscaldamento	16	Collettore del refrigerante
4	Disaeratore rapido nel circuito di riscaldamento	17	Ventilatore
5	Condensatore	18	Evaporatore
6	Valvola deviatrice a 4 vie	19	Sensore di temperatura all'entrata dell'aria
7	Raccordo di manutenzione nell'intervallo di alta pressione	20	Sensore di temperatura sull'evaporatore
8	Sensore di temperatura a valle del compressore	21	Filtro
9	Sensore di pressione nell'intervallo di alta pressione	22	Valvola di espansione elettronica
10	Pressostato nell'intervallo di alta pressione	23	Filtro/essiccatore
11	Compressore con separatore del refrigerante	24	Sensore di temperatura a valle del condensatore
12	Dispositivo di controllo della temperatura sul compressore	25	Sensore di temperatura ritorno del riscaldamento
13	Sensore di temperatura a monte del compressore	26	Sensore di portata in volume

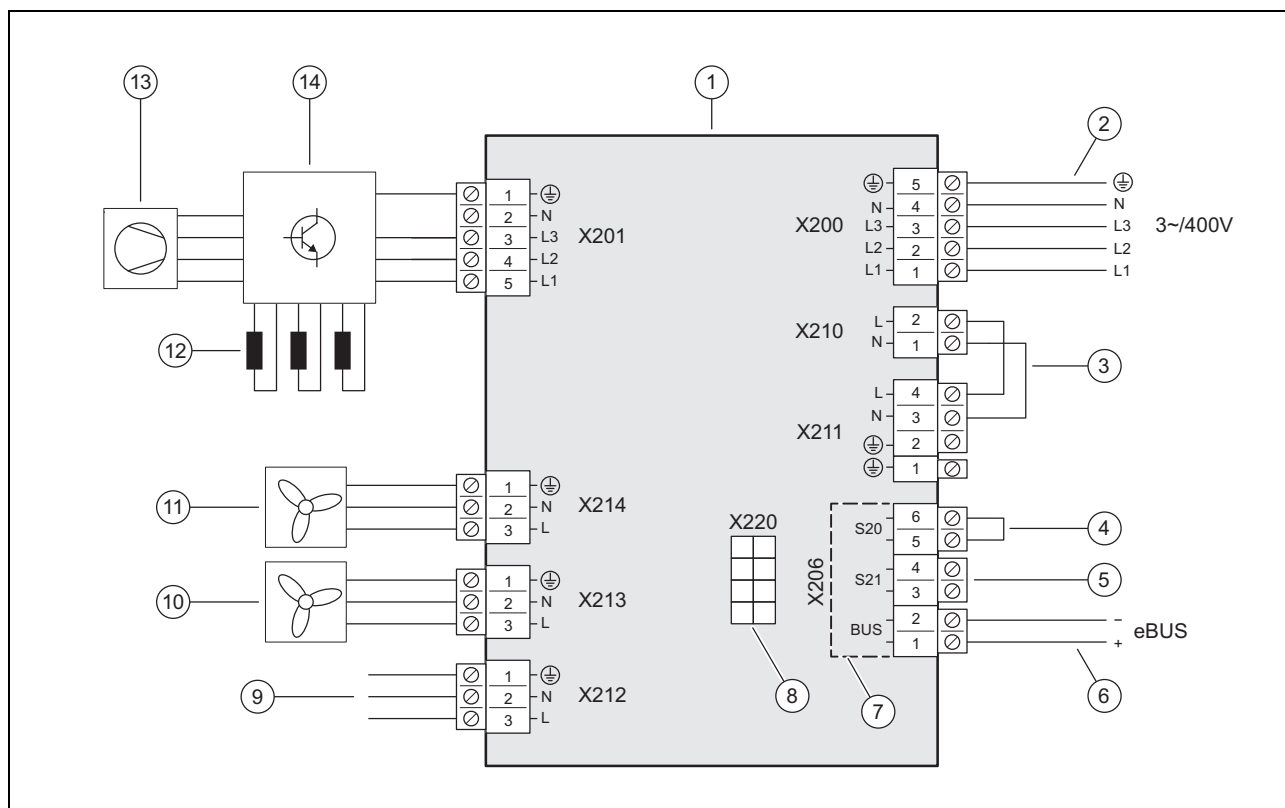
C Schema elettrico

C.1 Schema elettrico, alimentazione della corrente, 1~/230V



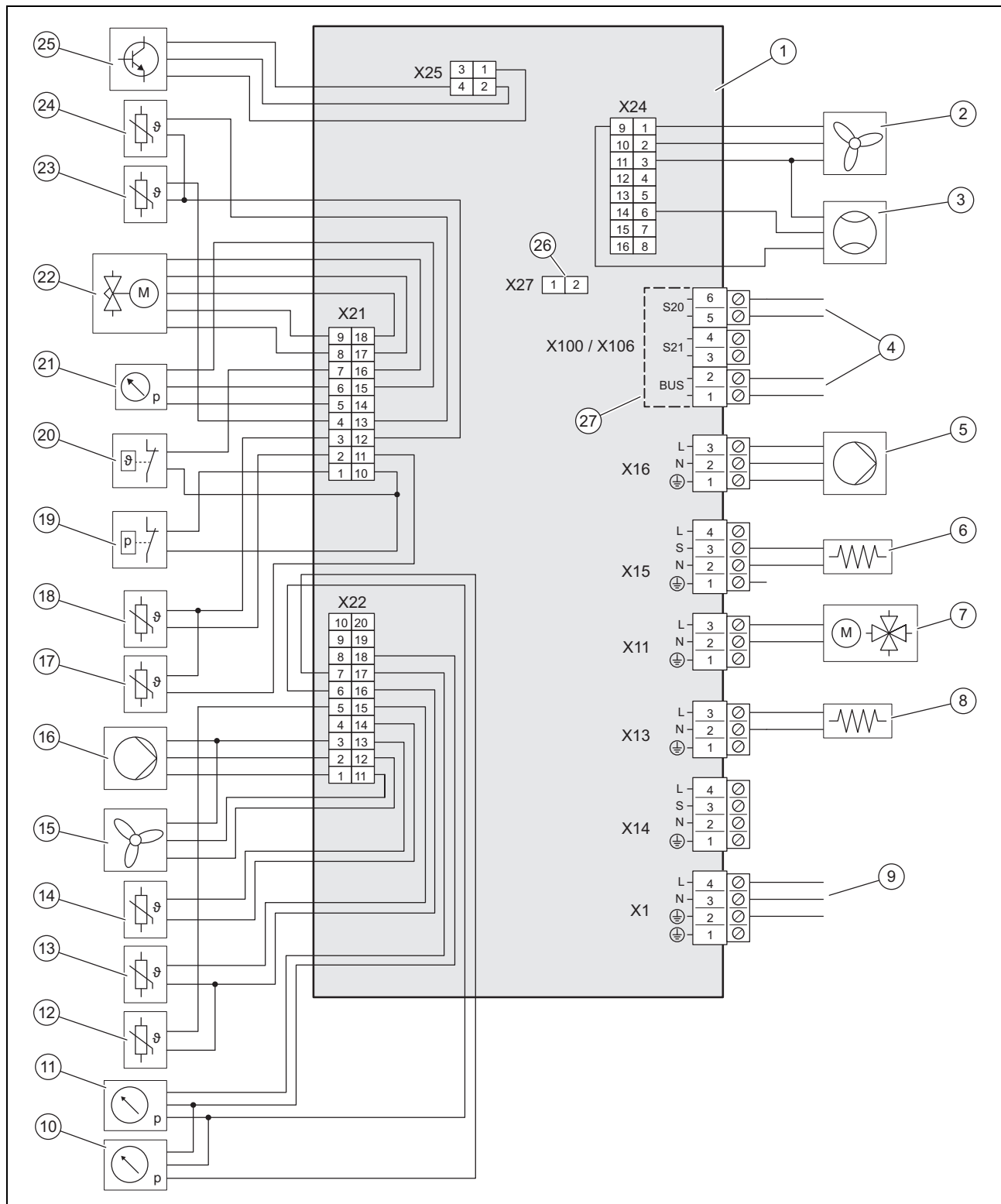
1	Scheda elettronica INSTALLER BOARD	8	Collegamento con la scheda elettronica HMU
2	Collegamento alimentazione di corrente	9	Collegamento con la scheda elettronica HMU
3	Ponticello, a seconda del tipo di allacciamento (blocco EVU)	10	Alimentazione di tensione per il ventilatore 2 (solo per VWL 105/6 e VWL 125/6)
4	Ingresso per il termostato limite di sicurezza	11	Alimentazione di tensione per il ventilatore 1
5	Ingresso S21, non utilizzato	12	Compressore
6	Collegamento cavo eBUS	13	Componente INVERTER
7	Campo della bassa tensione di sicurezza (SELV)		

C.2 Schema elettrico, alimentazione della corrente, 3~/400V



1	Scheda elettronica INSTALLER BOARD	8	Collegamento con la scheda elettronica HMU
2	Collegamento alimentazione di corrente	9	Collegamento con la scheda elettronica HMU
3	Ponticello, a seconda del tipo di allacciamento (blocco EVU)	10	Alimentazione di tensione per il ventilatore 2 (solo per VWL 105/6 e VWL 125/6)
4	Ingresso per il termostato limite di sicurezza	11	Alimentazione di tensione per il ventilatore 1
5	Ingresso S21, non utilizzato	12	Bobine d'arresto (solo per VWL 105/6 e VWL 125/6)
6	Collegamento cavo eBUS	13	Compressore
7	Campo della bassa tensione di sicurezza (SELV)	14	Componente INVERTER


C.3 Schema elettrico, sensori e attuatori



- | | | | |
|---|---|----|---|
| 1 | Scheda elettronica HMU | 9 | Collegamento con la scheda elettronica INSTALLER BOARD |
| 2 | Azionamento per il ventilatore 2 (solo per VWL 105/6 e VWL 125/6) | 10 | Sensore di pressione nell'intervallo di bassa pressione |
| 3 | Sensore di portata in volume | 11 | Sensore di pressione nel circuito di riscaldamento |
| 4 | Collegamento con la scheda elettronica INSTALLER BOARD | 12 | Sensore di temperatura sulla mandata del riscaldamento |
| 5 | Alimentazione di tensione per pompa circuito di riscaldamento | 13 | Sensore di temperatura sul ritorno del riscaldamento |
| 6 | Riscaldamento del carter | 14 | Sensore di temperatura all'entrata dell'aria |
| 7 | Valvola deviatrice a 4 vie | 15 | Azionamento per il ventilatore 1 |
| 8 | Riscaldamento della vasca raccogli-condensa | 16 | Azionamento della pompa circuito di riscaldamento |

17	Sensore di temperatura a valle del compressore	23	Sensore di temperatura sull'evaporatore
18	Sensore di temperatura a monte del compressore	24	Sensore di temperatura a valle del condensatore
19	Pressostato	25	Azionamento per il componente INVERTER
20	Dispositivo di sorveglianza della temperatura	26	Slot per resistenza di codifica per modo raffreddamento
21	Sensore di pressione nell'intervallo di alta pressione	27	Campo della bassa tensione di sicurezza (SELV)
22	Valvola di espansione elettronica		

D Interventi di controllo e manutenzione

#	Intervento di manutenzione	Intervallo	
1	Controllare l'area di sicurezza	Annualmente	134
2	Pulizia del prodotto	Annualmente	134
3	Chiusura della valvola di disaerazione	In occasione della prima manutenzione	134
4	Controllo di evaporatore, ventilatore e scarico della condensa	Annualmente	134
5	Controllo del circuito frigorifero	Annualmente	134
6	Controllo della tenuta del circuito frigorifero	Annualmente	134
7	Controllo dei collegamenti e delle linee elettriche	Annualmente	135
8	Controllo dello stato di usura dei piedini di smorzamento piccoli	Annualmente dopo 3 anni	135

E Dati tecnici



Avvertenza

I seguenti dati prestazionali valgono per prodotti nuovi con scambiatori di calore puliti.

I dati prestazionali includono anche il funzionamento silenzioso.

I dati secondo EN 14825 vengono rilevati con una speciale procedura di controllo. Eventuali informazioni a tal fine vengono fornite dal costruttore del prodotto alla voce "Procedura di controllo EN 14825".

Dati tecnici – generali

	VWL 35/6 A 230V S2	VWL 55/6 A 230V S2	VWL 65/6 A 230V S2	VWL 75/6 A 230V S2
Larghezza	1.100 mm	1.100 mm	1.100 mm	1.100 mm
Altezza	765 mm	765 mm	965 mm	965 mm
Profondità	450 mm	450 mm	450 mm	450 mm
Peso con imballo	132 kg	132 kg	150 kg	150 kg
Peso, operativo	114 kg	114 kg	128 kg	128 kg
Peso, operativo, lato sinistro/destro	38 kg / 76 kg	38 kg / 76 kg	43 kg / 85 kg	43 kg / 85 kg
Collegamento, circuito di riscaldamento	G 1 1/4"	G 1 1/4"	G 1 1/4"	G 1 1/4"
Tensione misurata	230 V (+10%/-15%), 50 Hz, 1~/N/PE	230 V (+10%/-15%), 50 Hz, 1~/N/PE	230 V (+10%/-15%), 50 Hz, 1~/N/PE	230 V (+10%/-15%), 50 Hz, 1~/N/PE
Potenza misurata, max	3,40 kW	3,40 kW	3,50 kW	3,50 kW
Fattore di potenza nominale	1,0	1,0	1,0	1,0
Corrente misurata, max	14,3 A	14,3 A	15,0 A	15,0 A
Corrente di spunto	14,3 A	14,3 A	15,0 A	15,0 A
Tipo di protezione	IP 15 B	IP 15 B	IP 15 B	IP 15 B
Tipo di fusibile	Caratteristica C, ad azione ritardata, a 1 polo di commutazione	Caratteristica C, ad azione ritardata, a 1 polo di commutazione	Caratteristica C, ad azione ritardata, a 1 polo di commutazione	Caratteristica C, ad azione ritardata, a 1 polo di commutazione
Categoria di sovratensione	II	II	II	II
Ventilatore, potenza assorbita	40 W	40 W	40 W	40 W
Ventilatore, numero	1	1	1	1
Ventilatore, numero di giri, max	620 rpm	620 rpm	620 rpm	620 rpm

	VWL 35/6 A 230V S2	VWL 55/6 A 230V S2	VWL 65/6 A 230V S2	VWL 75/6 A 230V S2
Ventilatore, corrente d'aria, max	2.300 m³/h	2.300 m³/h	2.300 m³/h	2.300 m³/h
Pompa circuito di riscaldamento, potenza assorbita	2 ... 50 W	2 ... 50 W	2 ... 50 W	2 ... 50 W

	VWL 105/6 A 230V S2	VWL 105/6 A S2	VWL 125/6 A 230V S2	VWL 125/6 A S2
Larghezza	1.100 mm	1.100 mm	1.100 mm	1.100 mm
Altezza	1.565 mm	1.565 mm	1.565 mm	1.565 mm
Profondità	450 mm	450 mm	450 mm	450 mm
Peso con imballo	223 kg	239 kg	223 kg	239 kg
Peso, operativo	194 kg	210 kg	194 kg	210 kg
Peso, operativo, lato sinistro/destro	65 kg / 129 kg	70 kg / 140 kg	65 kg / 129 kg	70 kg / 140 kg
Collegamento, circuito di riscaldamento	G 1 1/4"	G 1 1/4"	G 1 1/4"	G 1 1/4"
Tensione misurata	230 V (+10%/-15%), 50 Hz, 1~/N/PE	400 V (+10%/-15%), 50 Hz, 3~/N/PE	230 V (+10%/-15%), 50 Hz, 1~/N/PE	400 V (+10%/-15%), 50 Hz, 3~/N/PE
Potenza misurata, max	5,40 kW	8,00 kW	5,40 kW	8,00 kW
Fattore di potenza nominale	1,0	1,0	1,0	1,0
Corrente misurata, max	23,3 A	15,0 A	23,3 A	15,0 A
Corrente di spunto	23,3 A	15,0 A	23,3 A	15,0 A
Tipo di protezione	IP 15 B	IP 15 B	IP 15 B	IP 15 B
Tipo di fusibile	Caratteristica C, ad azione ritardata, a 1 polo di commutazione	Caratteristica C, ad azione ritardata, a 3 poli di commutazione	Caratteristica C, ad azione ritardata, a 1 polo di commutazione	Caratteristica C, ad azione ritardata, a 3 poli di commutazione
Categoria di sovratensione	II	II	II	II
Ventilatore, potenza assorbita	50 W	50 W	50 W	50 W
Ventilatore, numero	2	2	2	2
Ventilatore, numero di giri, max	680 rpm	680 rpm	680 rpm	680 rpm
Ventilatore, corrente d'aria, max	5.100 m³/h	5.100 m³/h	5.100 m³/h	5.100 m³/h
Pompa circuito di riscaldamento, potenza assorbita	3 ... 87 W	3 ... 87 W	3 ... 87 W	3 ... 87 W

Dati tecnici – circuito di riscaldamento

	VWL 35/6 A 230V S2	VWL 55/6 A 230V S2	VWL 65/6 A 230V S2	VWL 75/6 A 230V S2
Temperatura acqua dell'impianto di riscaldamento, minima/massima	20 ... 75 °C	20 ... 75 °C	20 ... 75 °C	20 ... 75 °C
Lunghezza semplice della tubazione dell'acqua calda, massima, tra unità esterna e unità interna	20 m	20 m	20 m	20 m
Pressione d'esercizio, minima	0,05 MPa (0,50 bar)	0,05 MPa (0,50 bar)	0,05 MPa (0,50 bar)	0,05 MPa (0,50 bar)
Pressione d'esercizio, massima	0,30 MPa (3,00 bar)	0,30 MPa (3,00 bar)	0,30 MPa (3,00 bar)	0,30 MPa (3,00 bar)
Portata volumetrica, minima	400 l/h	400 l/h	540 l/h	540 l/h
Portata volumetrica, massima	860 l/h	860 l/h	1.205 l/h	1.205 l/h
Portata d'acqua, nell'unità esterna	1,5 l	1,5 l	2,0 l	2,0 l
Portata d'acqua, nel circuito di riscaldamento, minima, modalità scongelamento, riscaldamento supplementare attivato/disattivato	15 l / 40 l	15 l / 40 l	20 l / 55 l	20 l / 55 l
Pressione di mandata residua, idraulica	56,0 kPa (560,0 mbar)	56,0 kPa (560,0 mbar)	44,0 kPa (440,0 mbar)	44,0 kPa (440,0 mbar)

	VWL 105/6 A 230V S2	VWL 105/6 A S2	VWL 125/6 A 230V S2	VWL 125/6 A S2
Temperatura acqua dell'impianto di riscaldamento, minima/massima	20 ... 75 °C	20 ... 75 °C	20 ... 75 °C	20 ... 75 °C
Lunghezza semplice della tubazione dell'acqua calda, massima, tra unità esterna e unità interna	20 m	20 m	20 m	20 m
Pressione d'esercizio, minima	0,05 MPa (0,50 bar)	0,05 MPa (0,50 bar)	0,05 MPa (0,50 bar)	0,05 MPa (0,50 bar)
Pressione d'esercizio, massima	0,30 MPa (3,00 bar)	0,30 MPa (3,00 bar)	0,30 MPa (3,00 bar)	0,30 MPa (3,00 bar)
Portata volumetrica, minima	995 l/h	995 l/h	995 l/h	995 l/h
Portata volumetrica, massima	2.065 l/h	2.065 l/h	2.065 l/h	2.065 l/h
Portata d'acqua, nell'unità esterna	2,5 l	2,5 l	2,5 l	2,5 l
Portata d'acqua, nel circuito di riscaldamento, minima, modalità scongelamento, riscaldamento supplementare attivato/disattivato	45 l / 150 l	45 l / 150 l	45 l / 150 l	45 l / 150 l
Pressione di mandata residua, idraulica	55,0 kPa (550,0 mbar)	55,0 kPa (550,0 mbar)	55,0 kPa (550,0 mbar)	55,0 kPa (550,0 mbar)

Dati tecnici – circuito frigorifero

	VWL 35/6 A 230V S2	VWL 55/6 A 230V S2	VWL 65/6 A 230V S2	VWL 75/6 A 230V S2
Refrigerante, tipo	R290	R290	R290	R290
Refrigerante, quantità di riempimento	0,60 kg	0,60 kg	0,90 kg	0,90 kg
Refrigerante, Global Warming Potential (GWP)	3	3	3	3
Refrigerante, CO ₂ equivalente	0,0018 t	0,0018 t	0,0027 t	0,0027 t
Pressione di esercizio consentita, massima	3,15 MPa (31,50 bar)	3,15 MPa (31,50 bar)	3,15 MPa (31,50 bar)	3,15 MPa (31,50 bar)
Compressore, tipo	Compressore scroll	Compressore scroll	Compressore scroll	Compressore scroll
Compressore, tipo di olio	Glicole polialchilenico (PAG) specifico	Glicole polialchilenico (PAG) specifico	Glicole polialchilenico (PAG) specifico	Glicole polialchilenico (PAG) specifico
Compressore, regolazione	Elettronica	Elettronica	Elettronica	Elettronica

	VWL 105/6 A 230V S2	VWL 105/6 A S2	VWL 125/6 A 230V S2	VWL 125/6 A S2
Refrigerante, tipo	R290	R290	R290	R290
Refrigerante, quantità di riempimento	1,30 kg	1,30 kg	1,30 kg	1,30 kg
Refrigerante, Global Warming Potential (GWP)	3	3	3	3
Refrigerante, CO ₂ equivalente	0,0039 t	0,0039 t	0,0039 t	0,0039 t
Pressione di esercizio consentita, massima	3,15 MPa (31,50 bar)	3,15 MPa (31,50 bar)	3,15 MPa (31,50 bar)	3,15 MPa (31,50 bar)
Compressore, tipo	Compressore Scroll	Compressore Scroll	Compressore Scroll	Compressore Scroll
Compressore, tipo di olio	Glicole polialchilenico (PAG) specifico	Glicole polialchilenico (PAG) specifico	Glicole polialchilenico (PAG) specifico	Glicole polialchilenico (PAG) specifico
Compressore, regolazione	Elettronica	Elettronica	Elettronica	Elettronica

Dati tecnici – potenza, modo riscaldamento

	VWL 35/6 A 230V S2	VWL 55/6 A 230V S2	VWL 65/6 A 230V S2	VWL 75/6 A 230V S2
Potenza termica, A2/W35	2,00 kW	2,00 kW	3,10 kW	3,10 kW
Coefficiente di rendimento, COP, EN 14511, A2/W35	3,90	3,90	4,10	4,10
Potenza assorbita, effettiva, A2/W35	0,51 kW	0,51 kW	0,76 kW	0,76 kW
Assorbimento di corrente, A2/W35	2,60 A	2,60 A	3,70 A	3,70 A
Potenza termica, minima/massima, A7/W35	2,10 ... 5,50 kW	2,10 ... 6,90 kW	3,00 ... 7,30 kW	3,00 ... 7,40 kW

	VWL 35/6 A 230V S2	VWL 55/6 A 230V S2	VWL 65/6 A 230V S2	VWL 75/6 A 230V S2
Potenza termica, nominale, A7/W35	3,30 kW	3,40 kW	4,50 kW	4,60 kW
Coefficiente di rendimento, COP, EN 14511, A7/W35	4,80	4,80	4,80	4,80
Potenza assorbita, effettiva, A7/W35	0,69 kW	0,71 kW	0,94 kW	0,96 kW
Assorbimento di corrente, A7/W35	3,30 A	3,30 A	4,40 A	4,50 A
Potenza termica, A7/W45	3,10 kW	3,10 kW	4,20 kW	4,20 kW
Coefficiente di rendimento, COP, EN 14511, A7/W45	3,60	3,60	3,60	3,60
Potenza assorbita, effettiva, A7/W45	0,86 kW	0,86 kW	1,17 kW	1,17 kW
Assorbimento di corrente, A7/W45	4,00 A	4,00 A	5,40 A	5,40 A
Potenza termica, A7/W55	4,80 kW	4,80 kW	4,90 kW	5,00 kW
Coefficiente di rendimento, COP, EN 14511, A7/W55	2,80	2,80	2,90	2,90
Potenza assorbita, effettiva, A7/W55	1,71 kW	1,71 kW	1,69 kW	1,72 kW
Assorbimento di corrente, A7/W55	7,70 A	7,70 A	7,60 A	7,70 A
Potenza termica, A7/W65	4,50 kW	4,50 kW	6,30 kW	6,30 kW
Coefficiente di rendimento, COP, EN 14511, A7/W65	2,30	2,30	2,30	2,30
Potenza assorbita, effettiva, A7/W65	1,96 kW	1,96 kW	2,74 kW	2,74 kW
Assorbimento di corrente, A7/W65	9,00 A	9,00 A	12,20 A	12,20 A
Potenza termica, A-7/W35	3,60 kW	5,40 kW	5,40 kW	7,00 kW
Coefficiente di rendimento, COP, EN 14511, A-7/W35	2,70	2,60	3,00	2,80
Assorbimento di potenza, effettivo, A-7/W35	1,33 kW	2,08 kW	1,80 kW	2,50 kW
Assorbimento di corrente, A-7/W35	6,10 A	10,00 A	8,10 A	11,50 A

	VWL 105/6 A 230V S2	VWL 105/6 A S2	VWL 125/6 A 230V S2	VWL 125/6 A S2
Potenza termica, A2/W35	5,80 kW	5,80 kW	5,90 kW	5,90 kW
Coefficiente di rendimento, COP, EN 14511, A2/W35	4,60	4,60	4,60	4,60
Potenza assorbita, effettiva, A2/W35	1,26 kW	1,26 kW	1,28 kW	1,28 kW
Assorbimento di corrente, A2/W35	6,20 A	2,80 A	6,20 A	2,90 A
Potenza termica, minima/massima, A7/W35	5,40 ... 12,50 kW	5,40 ... 12,50 kW	5,40 ... 14,00 kW	5,40 ... 14,00 kW
Potenza termica, nominale, A7/W35	8,10 kW	8,10 kW	8,50 kW	8,50 kW
Coefficiente di rendimento, COP, EN 14511, A7/W35	5,30	5,30	5,40	5,40
Potenza assorbita, effettiva, A7/W35	1,53 kW	1,53 kW	1,57 kW	1,57 kW
Assorbimento di corrente, A7/W35	7,40 A	3,00 A	7,60 A	3,10 A
Potenza termica, A7/W45	8,10 kW	8,10 kW	8,10 kW	8,10 kW
Coefficiente di rendimento, COP, EN 14511, A7/W45	4,10	4,10	4,10	4,10
Potenza assorbita, effettiva, A7/W45	1,98 kW	1,98 kW	1,98 kW	1,98 kW
Assorbimento di corrente, A7/W45	9,40 A	3,60 A	9,40 A	3,60 A
Potenza termica, A7/W55	9,10 kW	9,10 kW	9,10 kW	9,10 kW
Coefficiente di rendimento, COP, EN 14511, A7/W55	3,10	3,10	3,10	3,10
Potenza assorbita, effettiva, A7/W55	2,94 kW	2,94 kW	2,94 kW	2,94 kW
Assorbimento di corrente, A7/W55	13,50 A	5,10 A	13,50 A	5,10 A
Potenza termica, A7/W65	11,40 kW	11,40 kW	11,40 kW	11,40 kW
Coefficiente di rendimento, COP, EN 14511, A7/W65	2,30	2,30	2,30	2,30
Potenza assorbita, effettiva, A7/W65	4,96 kW	4,96 kW	4,96 kW	4,96 kW
Assorbimento di corrente, A7/W65	22,20 A	7,90 A	22,20 A	7,90 A

	VWL 105/6 A 230V S2	VWL 105/6 A S2	VWL 125/6 A 230V S2	VWL 125/6 A S2
Potenza termica, A-7/W35	9,20 kW	9,20 kW	12,20 kW	12,20 kW
Coefficiente di rendimento, COP, EN 14511, A-7/W35	2,70	2,70	2,70	2,70
Assorbimento di potenza, effettivo, A-7/W35	3,41 kW	3,41 kW	4,52 kW	4,52 kW
Assorbimento di corrente, A-7/W35	15,40 A	5,70 A	20,10 A	7,30 A

Dati tecnici – potenza, modo raffrescamento

Validità: Prodotto con modo raffreddamento

	VWL 35/6 A 230V S2	VWL 55/6 A 230V S2	VWL 65/6 A 230V S2	VWL 75/6 A 230V S2
Potenza di raffreddamento, A35/W18	4,50 kW	4,50 kW	6,40 kW	6,40 kW
Grado di rendimento energetico, EER, EN 14511, A35/W18	4,30	4,30	4,20	4,20
Potenza assorbita, effettiva, A35/W18	1,05 kW	1,05 kW	1,52 kW	1,52 kW
Assorbimento di corrente, A35/W18	4,90 A	4,90 A	7,00 A	7,00 A
Potenza di raffreddamento, minima/massima, A35/W7	1,80 ... 5,20 kW	1,80 ... 5,20 kW	2,50 ... 7,20 kW	2,40 ... 7,20 kW
Potenza di raffreddamento, A35/W7	3,40 kW	3,40 kW	5,00 kW	4,90 kW
Grado di rendimento energetico, EER, EN 14511, A35/W7	3,40	3,40	3,50	3,50
Potenza assorbita, effettiva, A35/W7	1,00 kW	1,00 kW	1,43 kW	1,40 kW
Assorbimento di corrente, A35/W7	4,70 A	4,70 A	6,60 A	6,60 A

	VWL 105/6 A 230V S2	VWL 105/6 A S2	VWL 125/6 A 230V S2	VWL 125/6 A S2
Potenza di raffreddamento, A35/W18	10,90 kW	10,90 kW	10,80 kW	10,80 kW
Grado di rendimento energetico, EER, EN 14511, A35/W18	4,60	4,60	4,60	4,60
Potenza assorbita, effettiva, A35/W18	2,37 kW	2,37 kW	2,35 kW	2,35 kW
Assorbimento di corrente, A35/W18	10,90 A	4,20 A	10,90 A	4,20 A
Potenza di raffreddamento, minima/massima, A35/W7	4,40 ... 12,10 kW	4,40 ... 12,10 kW	4,30 ... 12,00 kW	4,30 ... 12,00 kW
Potenza di raffreddamento, A35/W7	7,90 kW	7,90 kW	7,80 kW	7,80 kW
Grado di rendimento energetico, EER, EN 14511, A35/W7	3,50	3,50	3,50	3,50
Potenza assorbita, effettiva, A35/W7	2,26 kW	2,26 kW	2,23 kW	2,23 kW
Assorbimento di corrente, A35/W7	10,20 A	4,00 A	10,20 A	4,00 A

Dati tecnici – emissione del rumore, modo riscaldamento

	VWL 35/6 A 230V S2	VWL 55/6 A 230V S2	VWL 65/6 A 230V S2	VWL 75/6 A 230V S2
Potenza sonora, EN 12102, EN 14511 LWA, A7/W35	51 dB(A)	51 dB(A)	53 dB(A)	53 dB(A)
Potenza sonora, EN 12102, EN 14511 LWA, A7/W45	53 dB(A)	53 dB(A)	53 dB(A)	53 dB(A)
Potenza sonora, EN 12102, EN 14511 LWA, A7/W55	54 dB(A)	54 dB(A)	55 dB(A)	55 dB(A)
Potenza sonora, EN 12102, EN 14511 LWA, A7/W65	54 dB(A)	54 dB(A)	55 dB(A)	55 dB(A)
Potenza sonora, EN 12102, EN 14511 LWA, A-7/W35, funzionamento silenzioso 40%	48 dB(A)	48 dB(A)	50 dB(A)	50 dB(A)
Potenza sonora, EN 12102, EN 14511 LWA, A-7/W35, funzionamento silenzioso 50%	47 dB(A)	47 dB(A)	48 dB(A)	48 dB(A)
Potenza sonora, EN 12102, EN 14511 LWA, A-7/W35, funzionamento silenzioso 60%	46 dB(A)	46 dB(A)	46 dB(A)	46 dB(A)

	VWL 105/6 A 230V S2	VWL 105/6 A S2	VWL 125/6 A 230V S2	VWL 125/6 A S2
Potenza sonora, EN 12102, EN 14511 LWA, A7/W35	58 dB(A)	59 dB(A)	58 dB(A)	59 dB(A)
Potenza sonora, EN 12102, EN 14511 LWA, A7/W45	58 dB(A)	59 dB(A)	58 dB(A)	59 dB(A)
Potenza sonora, EN 12102, EN 14511 LWA, A7/W55	60 dB(A)	59 dB(A)	60 dB(A)	59 dB(A)
Potenza sonora, EN 12102, EN 14511 LWA, A7/W65	61 dB(A)	59 dB(A)	61 dB(A)	59 dB(A)
Potenza sonora, EN 12102, EN 14511 LWA, A- 7/W35, funzionamento silenzioso 40%	54 dB(A)	55 dB(A)	54 dB(A)	55 dB(A)
Potenza sonora, EN 12102, EN 14511 LWA, A- 7/W35, funzionamento silenzioso 50%	51 dB(A)	51 dB(A)	51 dB(A)	51 dB(A)
Potenza sonora, EN 12102, EN 14511 LWA, A- 7/W35, funzionamento silenzioso 60%	51 dB(A)	51 dB(A)	51 dB(A)	51 dB(A)

Dati tecnici – emissione del rumore, modo raffrescamento

Validità: Prodotto con modo raffreddamento

	VWL 35/6 A 230V S2	VWL 55/6 A 230V S2	VWL 65/6 A 230V S2	VWL 75/6 A 230V S2
Potenza sonora, EN 12102, EN 14511 LWA, A35/W18	53 dB(A)	53 dB(A)	55 dB(A)	55 dB(A)
Potenza sonora, EN 12102, EN 14511 LWA, A35/W7	53 dB(A)	53 dB(A)	55 dB(A)	55 dB(A)

	VWL 105/6 A 230V S2	VWL 105/6 A S2	VWL 125/6 A 230V S2	VWL 125/6 A S2
Potenza sonora, EN 12102, EN 14511 LWA, A35/W18	58 dB(A)	59 dB(A)	58 dB(A)	59 dB(A)
Potenza sonora, EN 12102, EN 14511 LWA, A35/W7	59 dB(A)	59 dB(A)	59 dB(A)	59 dB(A)

Indice analitico

A	
Adesivo di avvertimento	117
Alimentazione	129–130
Area di sicurezza	118
B	
Blocco EVU	129
C	
Circuito frigorifero	134
D	
Dimensioni	121–122
Dispositivo di sezionamento elettrico	129
Dispositivo di sicurezza	113, 118, 139
E	
Elettricità	112
Evaporatore	134
F	
Fondamenta	124
Fornitura	121
G	
Griglia di entrata aria	126
Griglia di uscita aria	126
Gruppo e componente	115–116
K	
Kit raccordi	127
L	
Limiti d'impiego	117
Luogo d'installazione	123
M	
Marcatura CE	117
Modalità scongelamento	118
Modo raffrescamento	114
P	
Parte del rivestimento	125–127, 134
Parti di ricambio	134
Piscina	128
Portata minima di acqua in circolazione	127
Prescrizioni	113
Pressione di mandata residua	133
principio di funzionamento	114
Q	
Qualifica	112
Qualità della tensione di rete	128
R	
Refrigerante	135–136
Smaltimento	137
S	
Scarico della condensa	120, 134
Schema	113
Sistema pompa di calore	114
T	
Targhetta identificativa	116
tecnico qualificato	112
Tensione	112
Tenuta	134
Termostato limite di sicurezza	131
Tipo di installazione	127
Tipo di montaggio	123
Trasporto	121
Trattamento dell'acqua di riscaldamento	131
U	
Uso previsto	112
V	
Valvola di disaerazione	134
Ventilatore	134

Gebruiksaanwijzing

Inhoudsopgave

1	Veiligheid.....	151
1.1	Waarschuwingen bij handelingen.....	151
1.2	Reglementair gebruik.....	151
1.3	Algemene veiligheidsinstructies	151
2	Aanwijzingen bij de documentatie.....	153
2.1	Documenten	153
2.2	Geldigheid van de handleiding	153
3	Productbeschrijving.....	153
3.1	Warmtepompsysteem.....	153
3.2	Beschrijving van het product	153
3.3	Werkwijze van de warmtepomp.....	153
3.4	Systeemscheiding en vorstbeveiliging.....	153
3.5	Opbouw van het product	153
3.6	Typeplaatje en serienummer	153
3.7	Waarschuwingsticker	154
4	Beschermingsbereik	154
4.1	Beschermingsbereik	154
4.2	Uitvoering van de condensafvoer	155
5	Bedrijf	156
5.1	Product inschakelen	156
5.2	Product bedienen.....	156
5.3	Vorstbeveiliging tot stand brengen	156
5.4	Product uitschakelen	156
6	Onderhoud	156
6.1	Product vrijhouden.....	156
6.2	Product reinigen.....	156
6.3	Onderhoud uitvoeren.....	156
7	Verhelpen van storingen.....	156
7.1	Storingen verhelpen.....	156
8	Uitbedrijfname.....	156
8.1	Product tijdelijk buiten bedrijf stellen	156
8.2	Product definitief buiten bedrijf stellen.....	156
9	Recycling en afvoer.....	156
9.1	Koudemiddel laten afvoeren.....	157
10	Garantie en klantendienst.....	157
10.1	Garantie	157
10.2	Serviceteam.....	157

1 Veiligheid

1.1 Waarschuwingen bij handelingen

Classificatie van de waarschuwingen bij handelingen

De waarschuwingen bij handelingen zijn als volgt door waarschuwingstekens en signaalwoorden aangaande de ernst van het potentiële gevaar ingedeeld:

Waarschuwingstekens en signaalwoorden



Gevaar!

Direct levensgevaar of gevaar voor ernstig lichamelijk letsel



Gevaar!

Levensgevaar door een elektrische schok



Waarschuwing!

Gevaar voor licht lichamelijk letsel



Opgelet!

Kans op materiële schade of milieuschade

1.2 Reglementair gebruik

Er kan bij ondeskundig of oneigenlijk gebruik gevaar ontstaan voor lijf en leven van de gebruiker of derden resp. schade aan het product en andere voorwerpen.

Het product is de buitenunit van een lucht-waterwarmtepomp met monoblok-constructie.

Het product gebruikt de buitenlucht als warmtebron en kan voor de verwarming van een woongebouw en voor de warmwaterbereiding worden gebruikt.

De lucht die uit het product komt moet vrij kunnen wegstromen, en mag niet worden gebruikt voor andere doeleinden.

Het product is uitsluitend bedoeld voor de buitenopstelling.

Het product is uitsluitend bestemd voor huishoudelijk gebruik.

Het reglementaire gebruik houdt in:

- het naleven van de meegeleverde gebruiksaanwijzingen van het product als ook van alle andere componenten van de installatie
- het naleven van alle in de handleidingen vermelde inspectie- en onderhoudsvoorwaarden.

Dit product kan door kinderen vanaf 8 jaar alsook personen met verminderde fysieke, sensorische of mentale capaciteiten of gebrek aan ervaring en kennis gebruikt worden, als ze onder toezicht staan of m.b.t. het veilige gebruik van het product geïnstrueerd werden en de daaruit resulterende gevaren verstaan. Kinderen mogen niet met het product spelen. Reiniging en onderhoud door de gebruiker mogen niet door kinderen zonder toezicht uitgevoerd worden.

Een ander gebruik dan het in deze handleiding beschreven gebruik of een gebruik dat van het hier beschreven gebruik afwijkt, geldt als niet reglementair. Als niet reglementair gebruik geldt ook ieder direct commercieel of industrieel gebruik.

Attentie!

Ieder misbruik is verboden.

1.3 Algemene veiligheidsinstructies

1.3.1 Levensgevaar door brand of explosie bij lekkage in het koudemiddelcircuit



Het product bevat het brandbare koudemiddel R290. Bij lekkage kan koudemiddel dat naar buiten komt door vermenging met lucht een brandbare atmosfeer vormen. Er bestaat brand- en explosiegevaar.

Voor de directe omgeving van het product is een beschermingsbereik gedefinieerd. Zie hoofdstuk "Beschermingsbereik".

- ▶ Waarborg dat in het beschermingsbereik zich geen ontstekingsbronnen zoals stopcontacten, lichtsakelaars, lampen, elektrische schakelaars of andere permanente ontstekingsbronnen bevinden.
- ▶ Gebruik in het beschermingsbereik geen sprays of andere brandbare gassen.

1.3.2 Levensgevaar door veranderingen aan het product of in de omgeving van het product

- ▶ Verwijder, overbrug of blokkeer in geen geval de veiligheidsinrichtingen.
- ▶ Manipuleer geen veiligheidsinrichtingen.
- ▶ Vernietig of verwijder geen verzegelingen van componenten.
- ▶ Breng geen veranderingen aan:
 - aan het product
 - aan de toevoerleidingen

- 
- 
- aan de afvoerleiding
 - aan het overstortventiel voor het warmtebroncircuit
 - aan bouwconstructies die de gebruiksveiligheid van het product kunnen beïnvloeden

1.3.3 Verwondingsgevaar en gevaar voor materiële schade door ondeskundig of niet-uitgevoerd onderhoud en ondeskundige of niet-uitgevoerde reparatie

- ▶ Probeer nooit om zelf onderhoudswerk of reparaties aan uw product uit te voeren.
- ▶ Laat stringen en schade onmiddellijk door een installateur verhelpen.
- ▶ Neem de opgegeven onderhoudsintervallen in acht.

1.3.4 Gevaar voor materiële schade door vorst

- ▶ Zorg ervoor dat de CV-installatie bij vorst in elk geval in gebruik blijft en alle vertrekken voldoende getempereerd zijn.
- ▶ Als u het bedrijf niet kunt garanderen, dan laat u een installateur de CV-installatie legen.

1.3.5 Gevaar door foute bediening

Door foute bediening kunt u zichzelf en anderen in gevaar brengen en materiële schade veroorzaken.

- ▶ Lees deze handleiding en alle andere documenten die van toepassing zijn zorgvuldig, vooral het hoofdstuk "Veiligheid" en de waarschuwingen.
- ▶ Voer alleen de werkzaamheden uit waarover deze gebruiksaanwijzing aanwijzingen geeft.

2 Aanwijzingen bij de documentatie

2.1 Documenten

- ▶ Neem absoluut alle gebruiksaanwijzingen die bij de componenten van de installatie worden meegeleverd in acht.
- ▶ Bewaar deze handleiding alsook alle documenten die van toepassing zijn voor het verdere gebruik.

2.2 Geldigheid van de handleiding

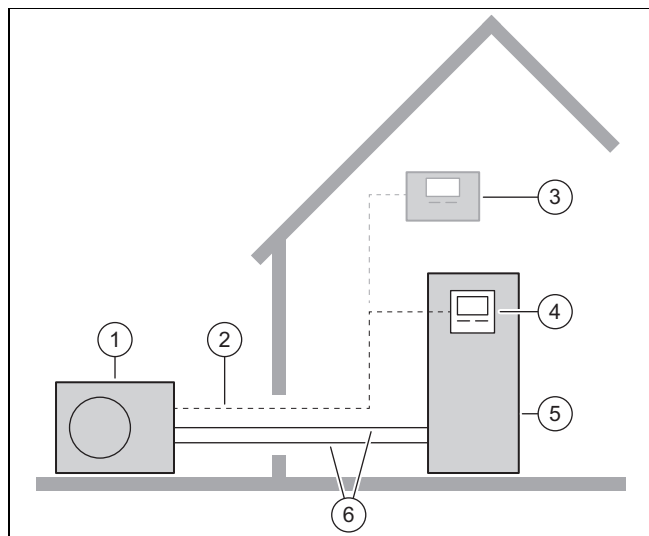
Deze handleiding geldt uitsluitend voor:

Product
VWL 35/6 A 230V S2
VWL 55/6 A 230V S2
VWL 65/6 A 230V S2
VWL 75/6 A 230V S2
VWL 105/6 A 230V S2
VWL 105/6 A S2
VWL 125/6 A 230V S2
VWL 125/6 A S2

3 Productbeschrijving

3.1 Warmtepompsysteem

Opbouw van een typisch warmtepompsysteem met monoblock-technologie:



- | | | | |
|---|--------------------|---|--------------------------------|
| 1 | Buitenunit | 4 | Thermostaat van de binnenunit |
| 2 | eBUS-leiding | 5 | Binnenunit met warmwaterboiler |
| 3 | Systeemthermostaat | 6 | CV-circuit |

3.2 Beschrijving van het product

Het product is de buitenunit van een lucht-waterwarmtepomp met monoblok-technologie.

3.3 Werkwijze van de warmtepomp

De warmtepomp bezit een gesloten koudemiddelcircuit waarin een koudemiddel circuleert.

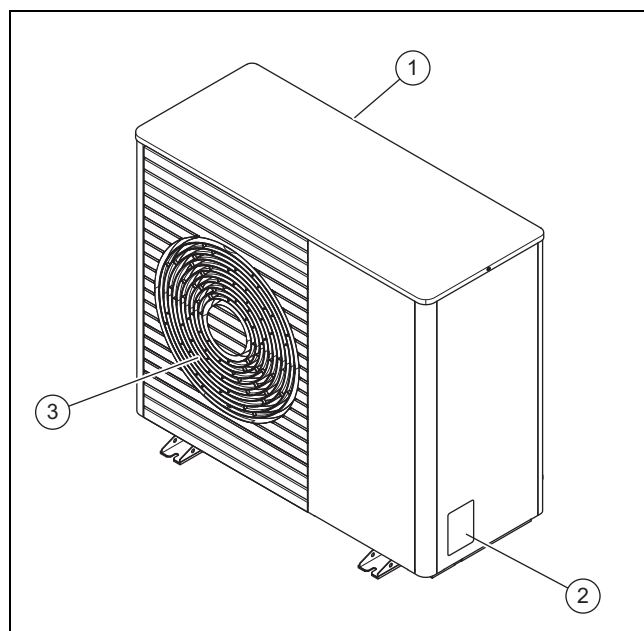
Door cyclische verdamping, compressie, condensatie en expansie wordt warmte-energie van de omgeving opgenomen en aan het gebouw afgegeven. In het koelbedrijf wordt aan het gebouw warmte-energie onttrokken en aan de omgeving afgegeven.

3.4 Systemscheiding en vorstbeveiliging

Bij een systemscheiding is een tussenwarmtewisselaar in de binnenunit opgenomen. Deze scheidt het CV-circuit in een primair CV-circuit (naar de buitenunit) en een secundair CV-circuit (in het gebouw).

Wanneer het primaire CV-circuit met een water-vorstbeschermings-mengsel (brijn) is gevuld, dan is de buitenunit tegen bevriezing beschermd, ook wanneer deze elektrisch is uitgeschakeld of in geval van uitval van de voedingsspanning.

3.5 Opbouw van het product



- | | | | |
|---|--------------------|---|---------------------|
| 1 | Luchtinlaatrooster | 3 | Luchtuitlaatrooster |
| 2 | Typeplaatje | | |




3.6 Typeplaatje en serienummer

Het typeplaatje bevindt zich aan de rechter buitenkant van het product.

Op het typeplaatje bevinden zich de nomenclatuur en het serienummer.

3.7 Waarschuwingssticker

Op het product zijn op meerdere plekken veiligheidsrelevante waarschuwingsstickers aangebracht. Op de waarschuwingsstickers staan de gedragsregels voor het koudemiddel R290. De waarschuwingsstickers mogen niet worden verwijderd.

Symbol	Betekenis
	Waarschuwing voor brandgevaarlijke stoffen, in combinatie met het koudemiddel R290.
	Vuur, open vuur en roken verboden.
	Service-instructie, technische handleiding lezen.

4 Beschermingsbereik

4.1 Beschermingsbereik

Het product bevat het koudemiddel R290. Let erop, dat dit koudemiddel een hogere dichtheid heeft dan lucht. In geval van lekkage kan ontsnappend koudemiddel zich op de vloer verzamelen.

Het koudemiddel mag zich niet op zo'n manier ophopen dat een gevaarlijke, explosieve, verstikkende of toxische atmosfeer kan ontstaan. Het koudemiddel mag niet via gebouwopeningen in het gebouw terechtkomen. Het koudemiddel mag zich niet in verdiepingen ophopen.

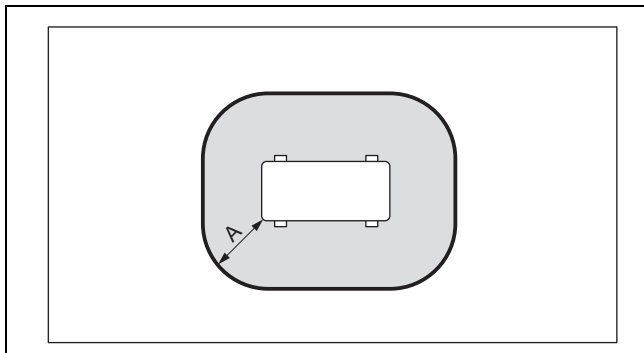
Rondom het product is een beschermingsbereik gedefinieerd. In het beschermingsbereik mogen zich geen vensters, deuren, ventilatieopeningen, lichtschachten, dakramen of ventilatieopeningen bevinden.

In het beschermingsbereik mogen zich geen ontstekingsbronnen zoals wandcontactdozen, lichtschakelaars, lampen, elektrische schakelaars of andere permanente ontstekingsbronnen bevinden.

Het beschermingsbereik mag zich niet uitstrekken naar naastgelegen percelen of openbare verkeersoppervlakken.

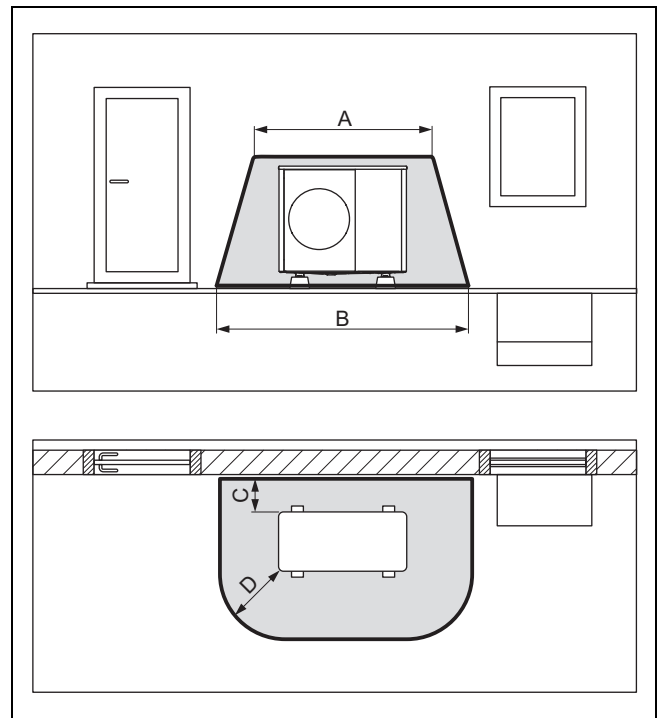
In het beschermingsbereik mogen geen bouwkundige wijzigingen worden aangebracht, die de vermelde regels voor het beschermingsbereik schenden.

4.1.1 Beschermingsbereik, bij bodemopstelling op het perceel



A 1000 mm

4.1.2 Beschermingsbereik bij vloeropstelling voor een gebouwwand



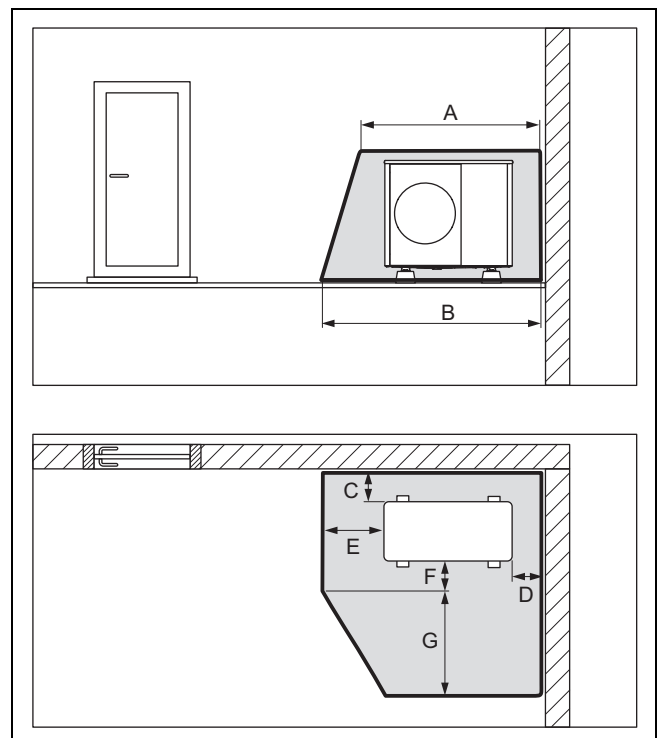
A 2100 mm

C 200 mm / 250 mm

B 3100 mm

D 1000 mm

4.1.3 Beschermingsbereik bij vloeropstelling in een gebouwhoek



A 2100 mm

E 1000 mm

B 2600 mm

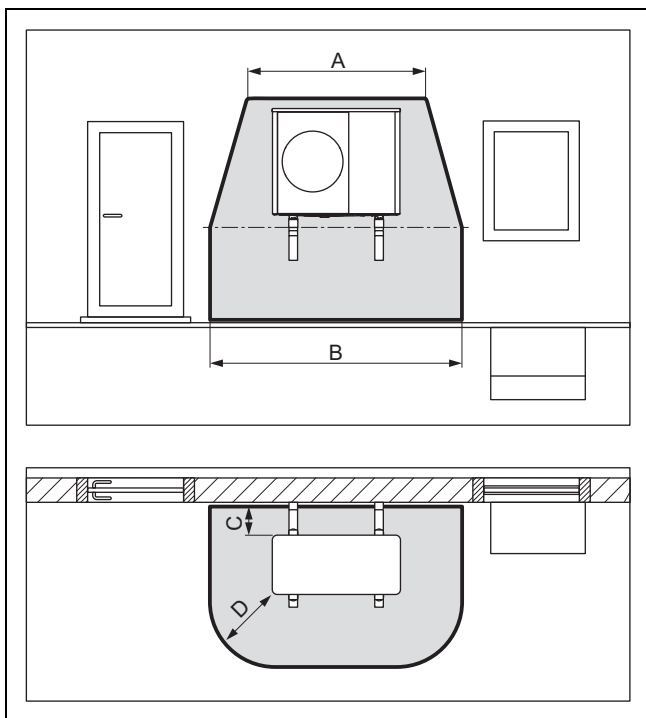
F 500 mm

C 200 mm / 250 mm

G 1800 mm

D 500 mm

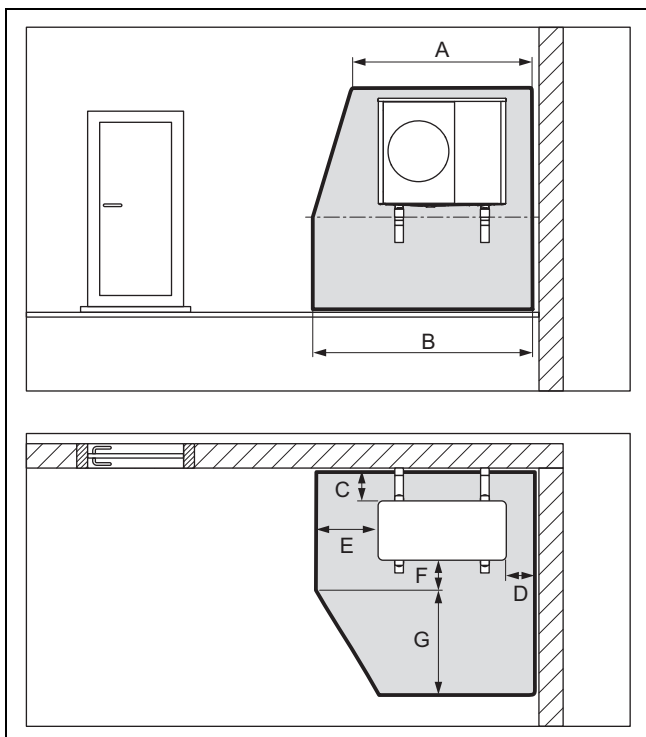
4.1.4 Beschermingsbereik bij wandmontage voor een gebouwwand



A	2100 mm	C	200 mm / 250 mm
B	3100 mm	D	1000 mm

Het beschermbereik onder het product reikt tot aan de vloer.

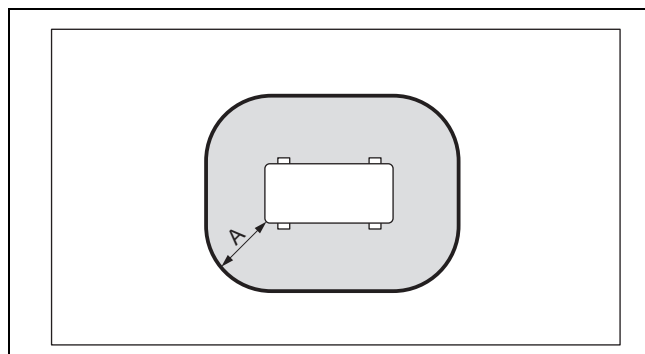
4.1.5 Beschermingsbereik bij wandmontage in een gebouwhoek



A	2100 mm	E	1000 mm
B	2600 mm	F	500 mm
C	200 mm / 250 mm	G	1800 mm
D	500 mm		

Het beschermbereik onder het product reikt tot aan de vloer.

4.1.6 Beschermingsbereik bij platdakmontage



A 1000 mm

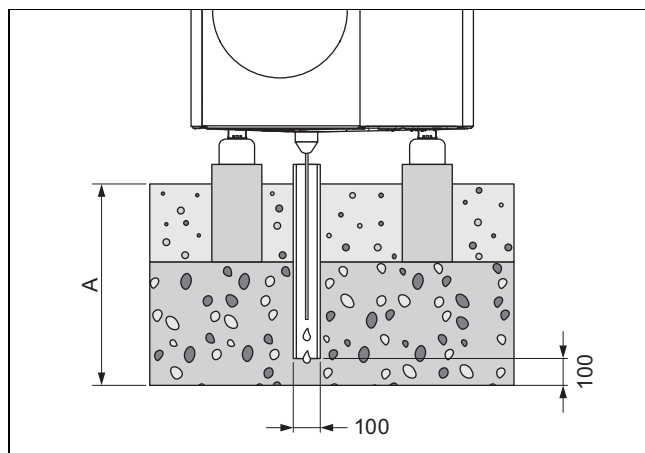
4.2 Uitvoering van de condensafvoer

Het optredende condenswater kan via een regenpijp, balkonafvoer of dakafvoer in een riool, pompput of zinkschacht worden afgevoerd. Open afvoeren of hemelwaterafvoeren binnen het beschermingsbereik zijn geen veiligheidsrisico.

Bij alle installatietypen moet ervoor worden gezorgd, dat het optredende condenswater vorstvrij wordt afgevoerd.

4.2.1 Uitvoering van de condensafvoer bij vloeropstelling

Bij vloeropstelling moet de condens via een valpijp in een grindbed worden afgevoerd, dat in het vorstvrije bereik ligt.



De maat A is ≥ 900 mm voor regio met vorst aan de grond, en ≥ 600 mm voor regio zonder vorst aan de grond.

De valpijp moet in een voldoende groot kiezelbed uitmonden, zodat het condensaat vrij kan worden afgevoerd.

Om bevroering van het condenswater te voorkomen, moet de verwarmingsdraad over de condensafvoertrechter in de valpijp zijn opgenomen.

4.2.2 Uitvoering van de condensafvoer bij wandmontage

Bij de wandmontage kan het condenswater worden afgevoerd via een grindbed, dat onder het product ligt.

Als alternatief kan het condenswater via een condensafvoerleiding op een regenpijp worden aangesloten. In dit geval moet afhankelijk van de plaatselijke omstandigheden een elektrische hulpverwarming worden gebruikt om de condensafvoerleiding vorstvrij te houden.

4.2.3 Uitvoering van de condensafvoer bij platdakmontage

Bij de platdakmontage kan het condenswater via een condensafvoerleiding op een regenpijp of een dakafvoer worden aangesloten. In dit geval moet afhankelijk van de plaatselijke omstandigheden een elektrische hulpverwarming worden gebruikt om de condensafvoerleiding vorstvrij te houden.

5 Bedrijf

5.1 Product inschakelen

- ▶ Schakel in het gebouw alle scheidingsschakelaars in die met het product zijn verbonden.

5.2 Product bedienen

De bediening wordt uitgevoerd via de thermostaat van de binneneenheid (→ gebruiksaanwijzing voor binneneenheid).

5.3 Vorstbeveiliging tot stand brengen

1. Wanneer geen systeemscheiding aanwezig is, die de vorstbeveiliging waarborgt, zorg er dan voor, dat het product is ingeschakeld en ingeschakeld blijft.
2. Zorg ervoor dat zich geen sneeuw in de omgeving van de luchtinlaatrooster en luchtuitlaatrooster verzamelt.

5.4 Product uitschakelen

1. Schakel in het gebouw alle scheidingsschakelaars uit die met het product zijn verbonden.
2. Houd er rekening mee, dat op deze manier geen vorstbeveiliging meer is gewaarborgd, voor zover geen systeemscheiding aanwezig is, die de vorstbeveiliging garandeert.

6 Onderhoud

6.1 Product vrijhouden

1. Verwijder regelmatig takken en bladeren die zich rond het product hebben verzameld.
2. Verwijder regelmatig bladeren en vuil aan het ventilatierooster onder het product.
3. Verwijder regelmatig sneeuw van het luchtinlaatrooster en van het luchtuitlaatrooster.
4. Verwijder regelmatig sneeuw die zich rond het product heeft verzameld.

6.2 Product reinigen

1. Reinig de mantel met een vochtige doek en een beetje oplosmiddelvrije zeep.
2. Gebruik geen sprays, geen schuurmiddelen, afwasmiddelen, oplosmiddel- of chloorhoudende reinigingsmiddelen.

6.3 Onderhoud uitvoeren



Gevaar!

Verwondingsgevaar en gevaar voor materiële schade als gevolg van niet uitgevoerde of ondeskundig onderhoud en reparatie!

Door niet uitgevoerde of ondeskundige onderhoudswerkzaamheden of reparaties kunnen personen gewond raken of kan het product beschadigd worden.

- ▶ Probeer nooit om zelf onderhoudswerkzaamheden of reparaties aan uw product uit te voeren.
- ▶ Geef daartoe opdracht aan een erkend installateur. We raden u aan om een onderhoudscontract af te sluiten.

7 Verhelpen van storingen

7.1 Storingen verhelpen

- ▶ Wanneer uw vochtsluiters op het product constateert, hoeft u niets te doen. Dit effect kan tijdens het ontdoeien optreden.
- ▶ Controleer, wanneer het product niet meer in bedrijf gaat, of de voedingsspanning is onderbroken. Schakel eventueel in het gebouw alle scheidingsschakelaars in die met het product zijn verbonden.
- ▶ Neem contact op met een vakman als de beschreven maatregel niet tot succes leidt.

8 Uitbedrijfname

8.1 Product tijdelijk buiten bedrijf stellen

1. Schakel in het gebouw alle scheidingsschakelaars uit die met het product zijn verbonden.
2. Beveilig de CV-installatie tegen vorst.

8.2 Product definitief buiten bedrijf stellen

- ▶ Laat het product door een installateur definitief buiten bedrijf stellen.

9 Recycling en afvoer

- ▶ Laat de verpakking door de installateur afvoeren die het product geïnstalleerd heeft.



■ Als het product met dit teken is aangeduid:

- ▶ Gooi het product in dat geval niet met het huisvuil weg.
- ▶ Geef het product in plaats daarvan af bij een inzamelpunt voor afgedankte elektrische of elektronische apparaten.



■ Als het product batterijen bevat die met dit teken gemerkt zijn, kunnen de batterijen substanties bevatten die schadelijk zijn voor gezondheid en milieu.

- ▶ Breng de batterijen in dat geval naar een inzamelpunt voor batterijen.

9.1 Koudemiddel laten afvoeren

Het product is met het koudemiddel R290 gevuld.

- ▶ Laat het koudemiddel alleen door een geautoriseerde installateur afvoeren.
- ▶ Neem de algemene veiligheidsvoorschriften in acht.

10 Garantie en klantendienst

10.1 Garantie

Informatie over de fabrieksgarantie vindt u in de Country specifics.

10.2 Serviceteam

De contactgegevens met ons serviceteam vindt u in de Country specifics.

Installatie- en onderhoudshandleiding

Inhoudsopgave

1	Veiligheid.....	160	7	Elektrische installatie.....	176
1.1	Waarschuwingen bij handelingen.....	160	7.1	Elektrische installatie voorbereiden.....	176
1.2	Reglementair gebruik.....	160	7.2	Vereisten aan de netspanningskwaliteit.....	176
1.3	Algemene veiligheidsinstructies.....	160	7.3	Vereisten aan elektrische componenten.....	177
1.4	Voorschriften (richtlijnen, wetten, normen).....	161	7.4	Elektrische scheidingsinrichting.....	177
2	Aanwijzingen bij de documentatie.....	162	7.5	Componenten voor functie blokkering energiebedrijf installeren.....	177
2.1	Documenten.....	162	7.6	Afdekking van de elektrische aansluitingen demonteren.....	177
2.2	Geldigheid van de handleiding.....	162	7.7	Elektrische leiding afstrippen.....	177
2.3	Verdere informatie.....	162	7.8	Stroomvoorziening tot stand brengen, 1~/230V.....	177
3	Productbeschrijving.....	162	7.9	Stroomvoorziening tot stand brengen, 3~/400V.....	178
3.1	Warmtepompsysteem.....	162	7.10	eBUS-leiding aansluiten.....	179
3.2	Beschrijving van het product.....	162	7.11	Maximaalthermostaat aansluiten.....	179
3.3	Modus koelbedrijf.....	162	7.12	Toebehoren aansluiten.....	179
3.4	Werkwijze van de warmtepomp.....	162	7.13	Afdekking van de elektrische aansluitingen monteren.....	179
3.5	Opbouw van het product.....	163	8	Ingebruikname.....	179
3.6	Gegevens op het typeplaatje.....	164	8.1	Vóór het inschakelen controleren.....	179
3.7	Waarschuwingsticker.....	165	8.2	Product inschakelen.....	179
3.8	CE-markering.....	165	8.3	CV-water/vul- en bijvulwater controleren en conditioneren.....	179
3.9	Toepassingsgrenzen.....	165	8.4	CV-circuit vullen en ontvluchten.....	180
3.10	Ontdooimodus.....	166	8.5	Beschikbare restopvoerdruk.....	181
3.11	Beveiligingen.....	166	9	Overdracht aan de gebruiker.....	181
4	Beschermingsbereik.....	166	9.1	Gebruiker instrueren.....	181
4.1	Beschermingsbereik.....	166	10	Verhelpen van storingen.....	181
4.2	Uitvoering van de condensafvoer.....	168	10.1	Foutmeldingen.....	181
5	Montage.....	169	10.2	Andere storingen.....	181
5.1	Leveringsomvang controleren.....	169	11	Inspectie en onderhoud.....	181
5.2	Product transporteren.....	169	11.1	Inspectie en onderhoud voorbereiden.....	181
5.3	Afmetingen.....	169	11.2	Werkschema en intervallen in acht nemen.....	182
5.4	Minimumafstanden in acht nemen.....	170	11.3	Reserveonderdelen aankopen.....	182
5.5	Voorwaarden voor het montagetype.....	171	11.4	Onderhoudswerkzaamheden uitvoeren.....	182
5.6	Opstelplaats kiezen.....	171	11.5	Inspectie en onderhoud afsluiten.....	183
5.7	Montage en installatie voorbereiden.....	172	12	Reparatie en service.....	183
5.8	Fundering maken.....	172	12.1	Reparatie- en servicewerkzaamheden aan het koudecircuit voorbereiden.....	183
5.9	Werkveiligheid garanderen.....	172	12.2	Koudemiddel uit het product verwijderen.....	183
5.10	Product opstellen.....	173	12.3	Component van het koudemiddelcircuit demonteren.....	184
5.11	Manteldelen demonteren.....	173	12.4	Component van het koudemiddelcircuit monteren.....	184
5.12	Manteldelen monteren.....	174	12.5	Product met koudemiddel vullen.....	184
6	Hydraulische installatie.....	175	12.6	Reparatie- en servicewerkzaamheden afsluiten.....	185
6.1	Installatiemethode directe verbinding of systemscheiding.....	175	13	Uitbedrijfname.....	185
6.2	Waarborging van de minimale circulatiewaterhoeveelheid.....	175	13.1	Product tijdelijk buiten bedrijf stellen.....	185
6.3	Vereisten aan hydraulische componenten.....	175	13.2	Product definitief buiten bedrijf stellen.....	185
6.4	Hydraulische installatie voorbereiden.....	175	14	Recycling en afvoer.....	185
6.5	Buisleidingen naar product installeren.....	175	14.1	Verpakking afvoeren.....	185
6.6	Buisleidingen op het product aansluiten.....	175	14.2	Koudemiddel afvoeren.....	185
6.7	Hydraulische installatie afsluiten.....	176	15	Serviceteam.....	185
6.8	Optie: product op een zwembad aansluiten.....	176	15.1	Serviceteam.....	185

Bijlage	186
A Functieschema	186
B Veiligheidsinrichtingen	187
C Aansluitschema	188
C.1 Aansluitschema , stroomvoorziening, 1~/230V	188
C.2 Aansluitschema , stroomvoorziening, 3~/400V	189
C.3 Aansluitschema, sensoren en actoren	190
D Inspectie- en onderhoudswerkzaamhe- den	191
E Technische gegevens	191
Trefwoordenlijst	197

1 Veiligheid

1.1 Waarschuwingen bij handelingen

Classificatie van de waarschuwingen bij handelingen

De waarschuwingen bij handelingen zijn als volgt door waarschuwingstekens en signaalwoorden aangaande de ernst van het potentiële gevaar ingedeeld:

Waarschuwingstekens en signaalwoorden



Gevaar!

Direct levensgevaar of gevaar voor ernstig lichamelijk letsel



Gevaar!

Levensgevaar door een elektrische schok



Waarschuwing!

Gevaar voor licht lichamelijk letsel



Opgelet!

Kans op materiële schade of milieuschade

1.2 Reglementair gebruik

Er kan bij ondeskundig of oneigenlijk gebruik gevaar ontstaan voor lijf en leven van de gebruiker of derden resp. schade aan het product en andere voorwerpen.

Het product is de buitenunit van een lucht-waterwarmtepomp met monoblok-constructie.

Het product gebruikt de buitenlucht als warmtebron en kan voor de verwarming van een woongebouw en voor de warmwaterbereiding worden gebruikt.

De lucht die uit het product komt moet vrij kunnen wegstromen, en mag niet worden gebruikt voor andere doeleinden.

Het product is uitsluitend bedoeld voor de buitenopstelling.

Het product is uitsluitend bestemd voor huishoudelijk gebruik.

Het reglementaire gebruik houdt in:

- het naleven van de bijgevoegde gebruiks-, installatie- en onderhoudshandleidingen van het product en van alle andere componenten van de installatie
- de installatie en montage conform de product- en systeemvergunning

- het naleven van alle in de handleidingen vermelde inspectie- en onderhoudsvoorwaarden.

Het gebruik volgens de voorschriften omvat bovendien de installatie conform de IP-code.

Een ander gebruik dan het in deze handleiding beschreven gebruik of een gebruik dat van het hier beschreven gebruik afwijkt, geldt als niet reglementair. Als niet reglementair gebruik geldt ook ieder direct commercieel of industrieel gebruik.

Attentie!

Ieder misbruik is verboden.

1.3 Algemene veiligheidsinstructies

1.3.1 Gevaar door ontoereikende kwalificatie

De volgende werkzaamheden mogen alleen vakmannen met voldoende kwalificaties uitvoeren:

- Montage
- Demontage
- Installatie
- Ingebruikname
- Inspectie en onderhoud
- Reparatie
- Buitenbedrijfstelling
- ▶ Ga te werk conform de actuele stand der techniek.

1.3.2 Gevaar door ontoereikende kwalificatie voor het koudemiddel R290

Elke handeling, waarvoor het openen van het apparaat nodig is, mag alleen door deskundige personen worden uitgevoerd, die over voldoende kennis van de bijzondere eigenschappen en gevaren van het koudemiddel R290 beschikken.

Voor werkzaamheden aan het koudemiddelcircuit is bovendien specifieke koudemiddeltechnische vakkennis noodzakelijk, conform de lokale wetgeving. Dit omvat ook specifieke vakkennis over de omgang met brandbare koudemiddelen, de bijbehorende gereedschappen en de benodigde beschermingsuitrusting.

- ▶ Neem de overeenkomstige plaatselijke wetten en voorschriften in acht.

1.3.3 Levensgevaar door een elektrische schok

Als u spanningsvoerende componenten aanraakt, bestaat levensgevaar door elektrische schok.

Voor u aan het product werkt:

- ▶ Schakel het product spanningsvrij door alle stroomvoorzieningen alpolig uit te schakelen (elektrische scheidingsinrichting met overspanningscategorie III voor volledige scheiding, bijv. zekering of installatie-automaat).
- ▶ Beveilig tegen herinschakelen.
- ▶ Wacht minstens 3 min tot de condensatoren ontladen zijn.
- ▶ Controleer op spanningvrijheid.

1.3.4 Levensgevaar door brand of explosie bij lekkage in het koudemiddelcircuit

Het product bevat het brandbare koudemiddel R290. Bij lekkage kan koudemiddel dat naar buiten komt door vermenging met lucht een brandbare atmosfeer vormen. Er bestaat brand- en explosiegevaar.

Voor de directe omgeving van het product is een beschermingsbereik gedefinieerd. Zie hoofdstuk "Beschermingsbereik".

- ▶ Als u aan het geopende product werkt, moet u voor aanvang van de werkzaamheden met een gaslekdetector ervoor zorgen, dat er geen lekkage aanwezig is.
- ▶ De gaslekdetector mag geen ontstekingsbron zijn. De gaslekdetector moet op het koudemiddel R290 zijn gekalibreerd en op $\leq 25\%$ van de onderste explosiegrens zijn ingesteld.
- ▶ Houd ontstekingsbronnen op afstand van het beschermingsbereik. Met name open vuur, hete oppervlakken met meer dan 370°C , niet-ontstekingsbronvrije elektrische apparaten of gereedschappen, statische ontladingen.

1.3.5 Levensgevaar door brand of explosie bij het verwijderen van koudemiddel

Het product bevat het brandbare koudemiddel R290. Het koudemiddel kan door vermenging met lucht een brandbare atmosfeer vormen. Er bestaat brand- en explosiegevaar.

- ▶ Voer de werkzaamheden alleen uit, als u deskundig bent in de omgang met het koudemiddel R290.
- ▶ Draag persoonlijke beschermingsmiddelen en neem een brandblusser mee.
- ▶ Gebruik alleen gereedschappen en apparaten, die toegelaten zijn voor het koudemiddel R290 en in optimale toestand zijn.
- ▶ Zorg ervoor dat geen lucht in het koudemiddelcircuit, in gereedschappen of apparaten met koudemiddel, of in de koudemiddelfles komt.
- ▶ Let erop, dat het koudemiddel R290 in geen geval in het riool terecht mag komen.

1.3.6 Levensgevaar door ontbrekende veiligheidsinrichtingen

De in dit document opgenomen schema's geven niet alle voor een deskundige installatie vereiste veiligheidsinrichtingen weer.

- ▶ Installeer de nodige veiligheidsinrichtingen in de installatie.
- ▶ Neem de betreffende nationale en internationale wetten, normen en richtlijnen in acht.

1.3.7 Verbrandings- en bevroeringsgevaar door hete en koude componenten

Aan sommige componenten, bijv. aan ongeïsoleerde buisleidingen, is er gevaar voor verbranding en bevroering.

- ▶ Ga pas met de componenten aan het werk wanneer deze de omgevingstemperatuur hebben bereikt.

1.4 Voorschriften (richtlijnen, wetten, normen)

- ▶ Neem de nationale voorschriften, normen, richtlijnen, verordeningen en wetten in acht.

2 Aanwijzingen bij de documentatie

2.1 Documenten

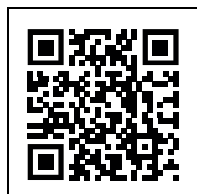
- ▶ Neem absoluut alle bedienings- en installatiehandleidingen die bij de componenten van de installatie worden meegeleverd in acht.
- ▶ Gelieve deze handleiding alsook alle aanvullend geldende documenten aan de gebruiker van de installatie te geven.

2.2 Geldigheid van de handleiding

Deze handleiding geldt uitsluitend voor:

Product
VWL 35/6 A 230V S2
VWL 55/6 A 230V S2
VWL 65/6 A 230V S2
VWL 75/6 A 230V S2
VWL 105/6 A 230V S2
VWL 105/6 A S2
VWL 125/6 A 230V S2
VWL 125/6 A S2

2.3 Verdere informatie

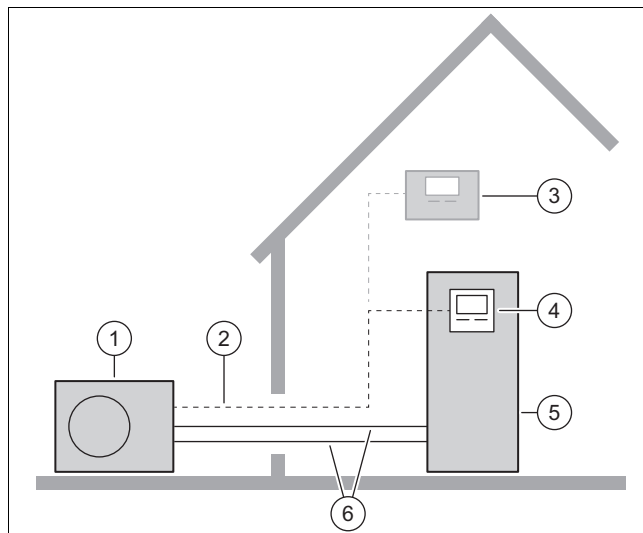


- ▶ Scan de weergegeven code met uw smartphone om meer informatie over de installatie te ontvangen.
 - ◀ U wordt naar installatievideo's geleid.

3 Productbeschrijving

3.1 Warmtepompsysteem

Opbouw van een typisch warmtepompsysteem met monoblock-technologie:



- | | | | |
|---|--------------------|---|--------------------------------|
| 1 | Buitenunit | 4 | Thermostaat van de binnenunit |
| 2 | eBUS-leiding | 5 | Binnenunit met warmwaterboiler |
| 3 | Systeemthermostaat | 6 | CV-circuit |

3.2 Beschrijving van het product

Het product is de buitenunit van een lucht-waterwarmtepomp met monoblock-technologie.

3.3 Modus koelbedrijf

Het product bezit afhankelijk van het land de functie CV-bedrijf of CV- en koelbedrijf.

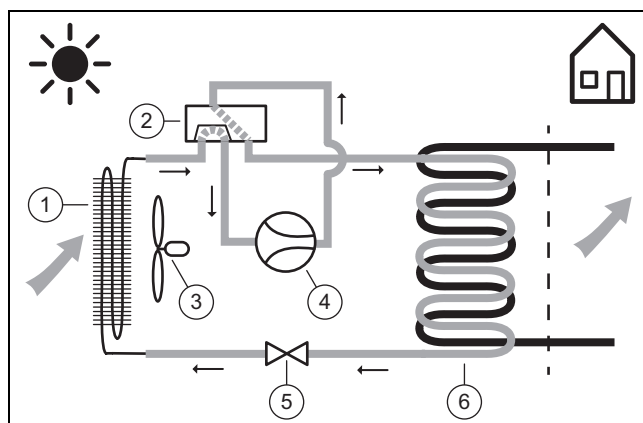
Producten die af fabriek zonder koelbedrijf worden geleverd, zijn in de nomenclatuur met "S2" aangeduid. Voor deze toestellen is via een optionele accessoire een latere activering van het koelbedrijf mogelijk.

3.4 Werkwijze van de warmtepomp

De warmtepomp bezit een gesloten koudemiddelcircuit waarin een koudemiddel circuleert.

Door cyclische verdamping, compressie, condensatie en expansie wordt in het CV-bedrijf warmte-energie van de omgeving opgenomen en aan het gebouw afgegeven. In het koelbedrijf wordt aan het gebouw warmte-energie onttrokken en aan de omgeving afgegeven.

3.4.1 Werkingsprincipe bij CV-functie

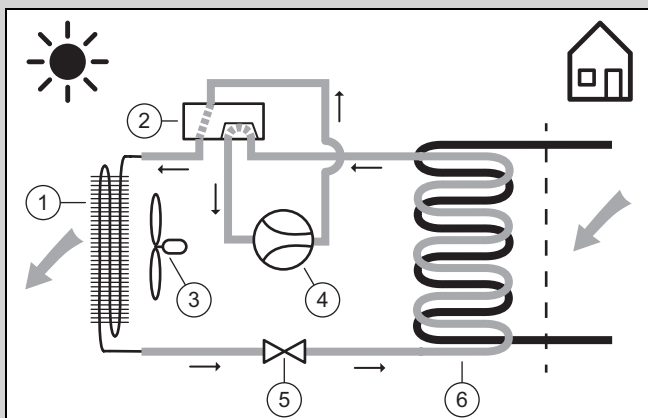


- | | | | |
|---|--------------|---|------------|
| 1 | Verdamper | 3 | Ventilator |
| 2 | 4-wegventiel | | |

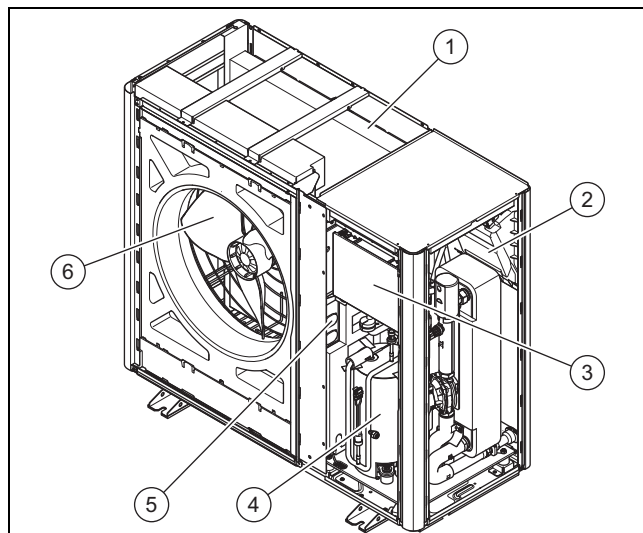
- 4 Compressor
- 5 Expansieventiel
- 6 Condensor

3.4.2 Werkingsprincipe bij koelbedrijf

Geldigheid: Product met koelbedrijf



- | | |
|----------------|-------------------|
| 1 Condensor | 4 Compressor |
| 2 4-wegventiel | 5 Expansieventiel |
| 3 Ventilator | 6 Verdamer |



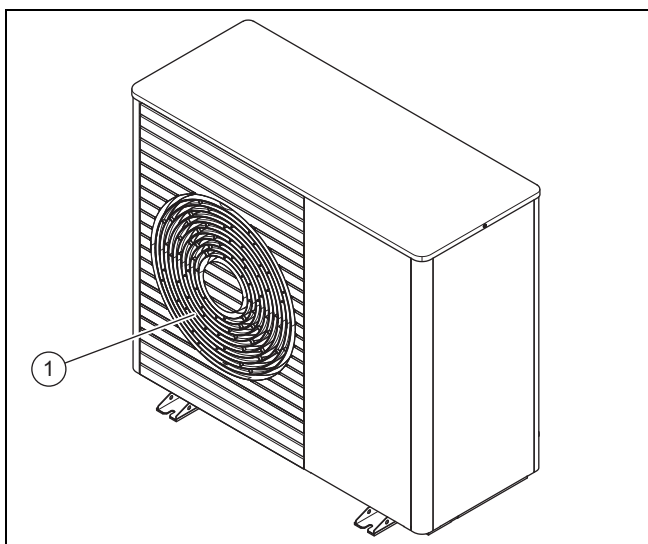
- | | |
|------------------------------|---------------------------|
| 1 Verdamer | 4 Compressor |
| 2 Printplaat INSTALLER BOARD | 5 ComponentINVERTER BOARD |
| 3 Printplaat HMU | 6 Ventilator |

3.4.3 Fluisterbedrijf

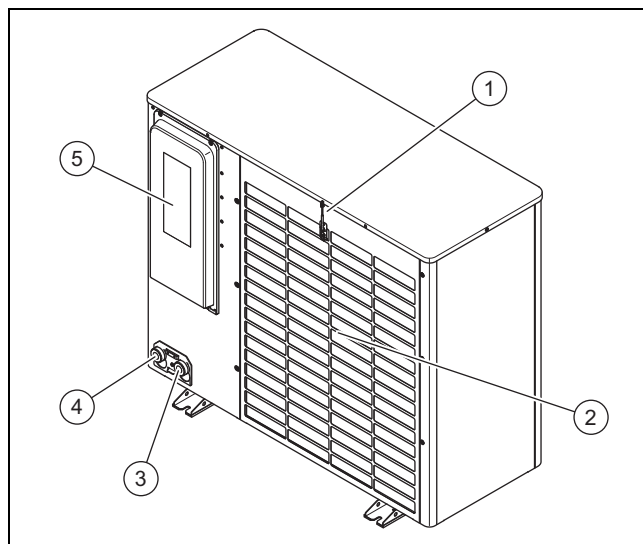
Voor het product kan de fluistermodus worden geactiveerd. In fluistermodus is het product stiller dan in normaal bedrijf. Dit wordt gerealiseerd met een begrensd compressortoerental en een aangepast ventilatoroerental.

3.5 Opbouw van het product

3.5.1 Toestel

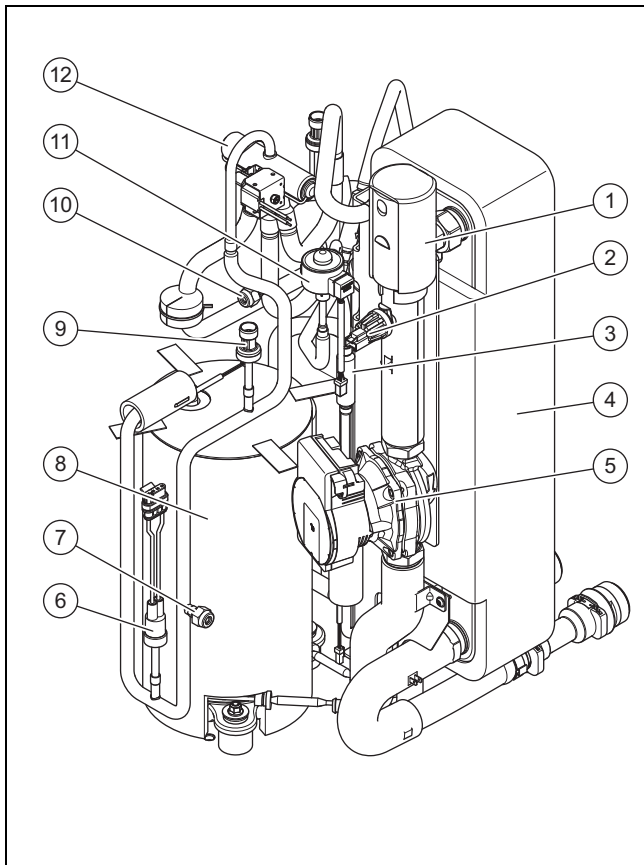


- 1 Luchtuitlaatrooster

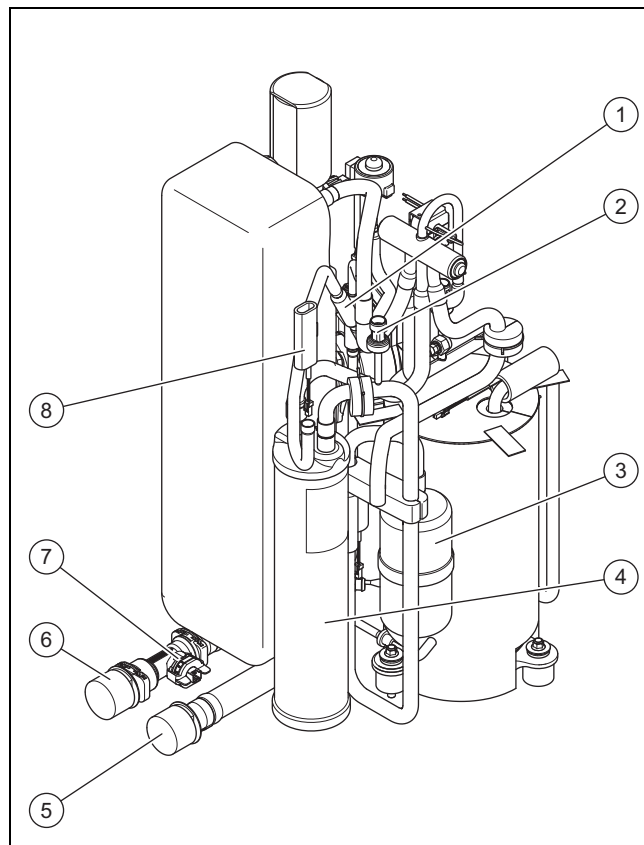


- | | |
|--|--|
| 1 Temperatuursensor aan de luchtinlaat | 4 Aansluiting voor CV-retourleiding |
| 2 Luchtinlaatrooster | 5 Afdekking van de elektrische aansluitingen |
| 3 Aansluiting voor CV-aanvoerleiding | |

3.5.2 Compressormodule



- | | |
|--|--|
| 1 Snelontluchter | 7 Onderhoudsaansluiting in het hogedrukbereik |
| 2 Druksensor in het CV-circuit | 8 Compressor |
| 3 Filter | 9 Druksensor in het hogedrukbereik |
| 4 Condensor | 10 Onderhoudsaansluiting in het lagedrukbereik |
| 5 CV-pomp | 11 Elektronisch expansieventiel |
| 6 Drukschakelaar in het hogedrukbereik | 12 4-wegventiel |





- | | |
|------------------------------------|--------------------------------------|
| 1 Filter | 5 Aansluiting voor CV-aanvoerleiding |
| 2 Druksensor in het lagedrukbereik | 6 Aansluiting voor CV-retourleiding |
| 3 Koudemiddelafscheider | 7 Doorstromingssensor |
| 4 Koudemiddelcollector | 8 Temperatuursensor aan de verdamper |

3.6 Gegevens op het typeplaatje

Het typeplaatje bevindt zich aan de rechter buitenkant van het product.




Een tweede typeplaatje bevindt zich binnenin het product. Het wordt zichtbaar als het manteldekseel wordt gedemonteerd.

Informatie	Betekenis
Serie-nr.	Uniek toestelidentificatienummer
VWL ...	Terminologie
IP	Beschermingsklasse
	Compressor
	Thermostaat
P max	Gemeten vermogen, maximaal
I max	Ontwerpstroom, maximaal
I	Aanloopstroom
MPa (bar)	Toegestane bedrijfsdruk
	Koudemiddelcircuit
R290	Koudemiddeltype
GWP	Global Warming Potential
kg	Inhoud
t CO ₂	CO ₂ -equivalent

Informatie	Betekenis
Ax/Wxx	Luchtinlaattemperatuur x °C en CV-aanvoertemperatuur xx °C
COP / 	Vermogenswaarde / CV-functie
EER / 	Energierendement / koelbedrijf

3.7 Waarschuingssticker

Op het product zijn op meerdere plekken veiligheidsrelevante waarschuingsstickers aangebracht. Op de waarschuingsstickers staan de gedragsregels voor het koudemiddel R290. De waarschuingsstickers mogen niet worden verwijderd.

Symbol	Betekenis
	Waarschuwing voor brandgevaarlijke stoffen, in combinatie met het koudemiddel R290.
	Vuur, open vuur en roken verboden.
	Service-instructie, technische handleiding lezen.

3.8 CE-markering



Met de CE-markering wordt aangegeven dat de producten conform de conformiteitsverklaring aan de fundamentele eisen van de desbetreffende richtlijnen voldoen.

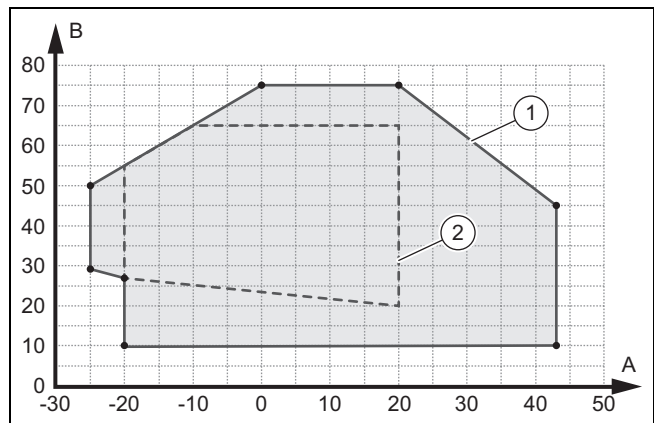
De conformiteitsverklaring kan bij de fabrikant geraadpleegd worden.

3.9 Toepassingsgrenzen

Het product werkt tussen een minimale en maximale buitentemperatuur. Deze buitentemperaturen definiëren de gebruiksgrenzen voor het CV-bedrijf, de warmwaterbereiding en het koelbedrijf. Het bedrijf buiten de gebruiksgrenzen leidt tot het uitschakelen van het product.

3.9.1 Gebruiksgrenzen, CV-functie

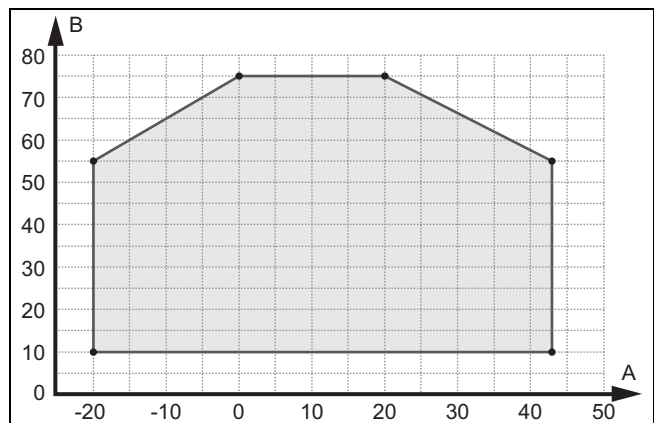
In het CV-bedrijf werkt het product bij buitentemperaturen van -25 °C tot 43 °C.



- A Buitentemp. Offset 1 Gebruiksgrenzen, CV-functie
 B Verwarmingswatertemperatuur 2 Toepassingsgebied conform EN 14511

3.9.2 Gebruiksgrenzen, warmwaterbereiding

Bij de warmwaterbereiding werkt het product bij buitentemperaturen van -20 °C tot 43 °C.

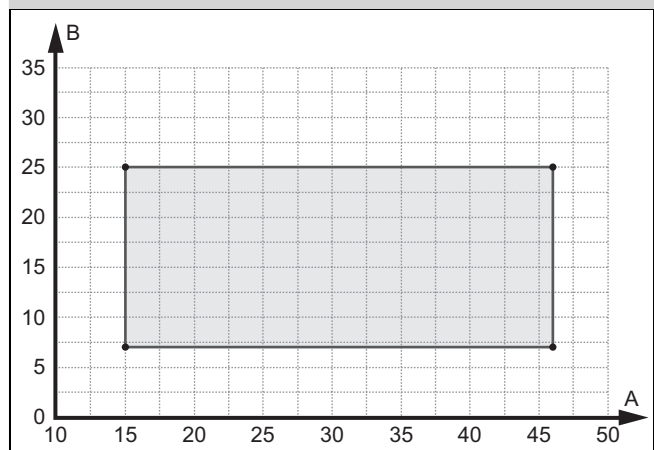


- A Buitentemp. Offset B Verwarmingswatertemperatuur

3.9.3 Gebruiksgrenzen, koelwerking

Geldigheid: Product met koelbedrijf

In het koelbedrijf werkt het product bij buitentemperaturen van 15 °C tot 46 °C.



- A Buitentemp. Offset B Verwarmingswatertemperatuur

3.10 Ontdooimodus

Bij buitentemperaturen onder 5 °C kan dauwwater aan de lamellen van de verdampers bevroren en kan zich rijp vormen. De rijp wordt automatisch herkend en met bepaalde intervallen automatisch ontdooid.

De ontdooiing gebeurt met een koudecircuitomkering tijdens het bedrijf van de warmtepomp. De hiervoor benodigde warmte-energie wordt aan de CV-installatie ontnomen.

Een correcte ontdooiing wordt alleen mogelijk gemaakt als een minimumhoeveelheid CV-water in de CV-installatie circuleert:

Product	Geactiveerde hulpverwarming, CV-watertemperatuur > 25°C	Gedeactiveerde hulpverwarming, CV-watertemperatuur > 15°C
VWL 35/6 en VWL 55/6	15 liter	40 liter
VWL 65/6 en VWL 75/6	20 liter	55 liter
VWL 105/6 en VWL 125/6	45 liter	150 liter

3.11 Beveiligingen

Het product is met technische beveiligingen uitgerust. Zie afbeelding beveiligingen in de bijlage.

Als de druk in het koudemiddelcircuit de maximumdruk van 3,15 MPa (31,5 bar) overschrijdt, dan schakelt de drukschakelaar het product tijdelijk uit. Na een wachttijd vindt een nieuwe startpoging plaats. Na drie mislukte startpogingen na elkaar wordt een foutmelding weergegeven.

Als het product uitgeschakeld wordt, dan wordt de verwarming van de carterbehuizing bij een compressoruitlaattemperatuur van 7 °C ingeschakeld om mogelijke schade bij het herinschakelen te verhinderen.

Als de compressorinlaattemperatuur en compressoruitlaattemperatuur onder -15 °C liggen, dan gaat de compressor niet in werking.

Als de gemeten temperatuur aan de compressoruitlaat hoger is dan de toegestane temperatuur, dan wordt de compressor uitgeschakeld. De toegestane temperatuur is afhankelijk van de verdampings- en condensatietemperatuur.

De druk in het CV-circuit wordt met een druksensor bewaakt. Als de druk onder 0,5 bar komt wordt een storingsuitschakeling uitgevoerd. Als de druk boven 0,7 bar komt wordt de storing weer teruggezet.

De circulatiewaterhoeveelheid van het CV-circuit wordt door een doorstromingssensor bewaakt. Als bij een warmtevraag bij lopende circulatiepomp geen doorstroming wordt herkend, dan treedt de compressor niet in werking.

Als de CV-watertemperatuur onder 4 °C daalt, dan wordt automatisch de vorstbeveiligingsfunctie van het product geactiveerd door de CV-pomp te starten.

4 Beschermingsbereik

4.1 Beschermingsbereik

Het product bevat het koudemiddel R290. Let erop, dat dit koudemiddel een hogere dichtheid heeft dan lucht. In geval van lekkage kan ontsnappend koudemiddel zich op de vloer verzamelen.

Het koudemiddel mag zich niet op zo'n manier ophopen dat een gevaarlijke, explosieve, verstikkende of toxische atmosfeer kan ontstaan. Het koudemiddel mag niet via gebouwopeningen in het gebouw terechtkomen. Het koudemiddel mag zich niet in verdiepingen ophopen.

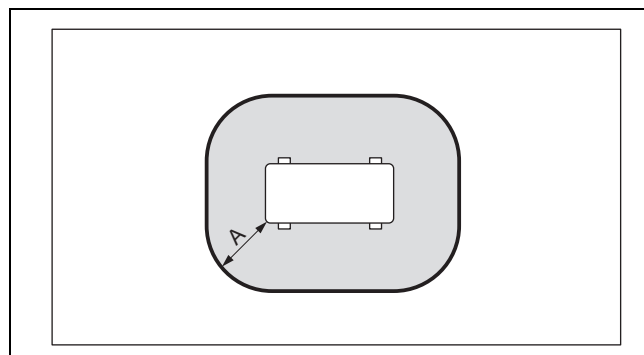
Rondom het product is een beschermingsbereik gedefinieerd. In het beschermingsbereik mogen zich geen vensters, deuren, ventilatieopeningen, lichtschachten, dakramen of ventilatieopeningen bevinden.

In het beschermingsbereik mogen zich geen ontstekingsbronnen zoals wandcontactdozen, lichtschakelaars, lampen, elektrische schakelaars of andere permanente ontstekingsbronnen bevinden.

Het beschermingsbereik mag zich niet uitstrekken naar naastgelegen percelen of openbare verkeersoppervlakken.

In het beschermingsbereik mogen geen bouwkundige wijzigingen worden aangebracht, die de vermelde regels voor het beschermingsbereik schenden.

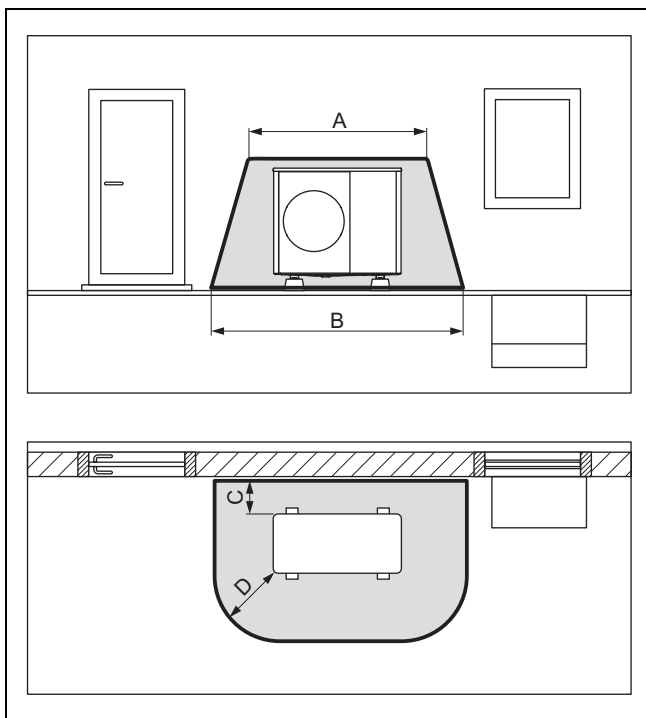
4.1.1 Beschermingsbereik, bij bodemopstelling op het perceel



A 1000 mm

De maat A is een afstand rondom het product.

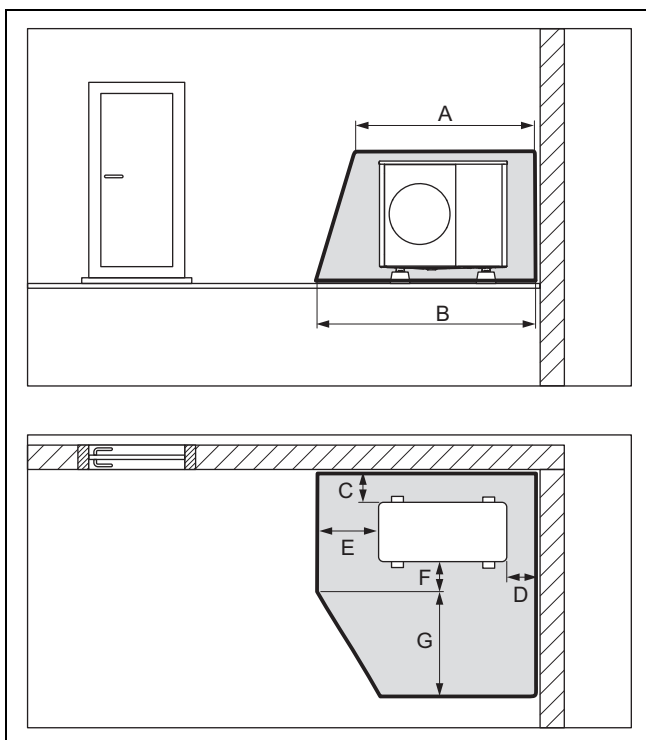
4.1.2 Beschermingsbereik bij vloeropstelling voor een gebouwwand



A	2100 mm	C	200 mm / 250 mm
B	3100 mm	D	1000 mm

Maat C is de minimumafstand die tot de wand aangehouden moet worden (→ Hoofdstuk 5.4).

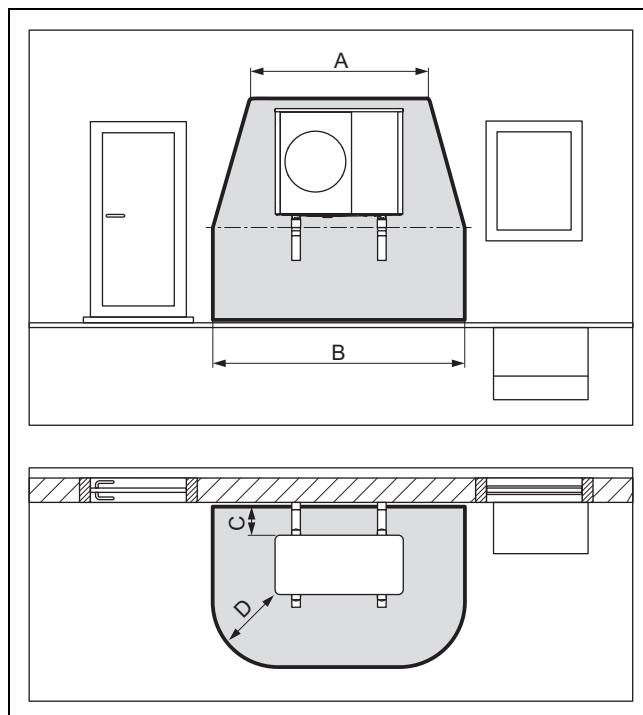
4.1.3 Beschermingsbereik bij vloeropstelling in een gebouwhoek



A	2100 mm	E	1000 mm
B	2600 mm	F	500 mm
C	200 mm / 250 mm	G	1800 mm
D	500 mm		

Weergegeven is de rechter gebouwhoek. De maten C en D zijn de minimumafstanden die tot de wand aangehouden moeten worden (→ Hoofdstuk 5.4). Bij de linker gebouwhoek varieert de maat D.

4.1.4 Beschermingsbereik bij wandmontage voor een gebouwwand

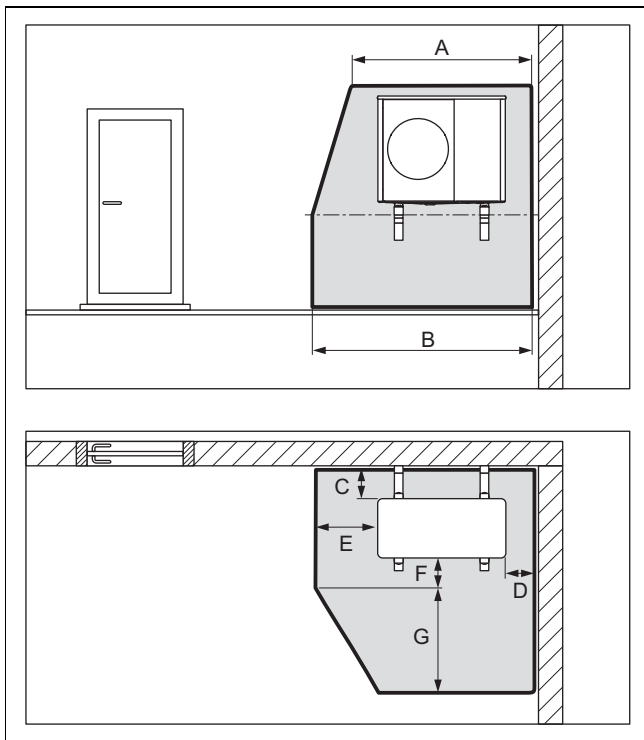


A	2100 mm	C	200 mm / 250 mm
B	3100 mm	D	1000 mm

Het beschermbereik onder het product reikt tot aan de vloer.

Maat C is de minimumafstand die tot de wand aangehouden moet worden (→ Hoofdstuk 5.4).

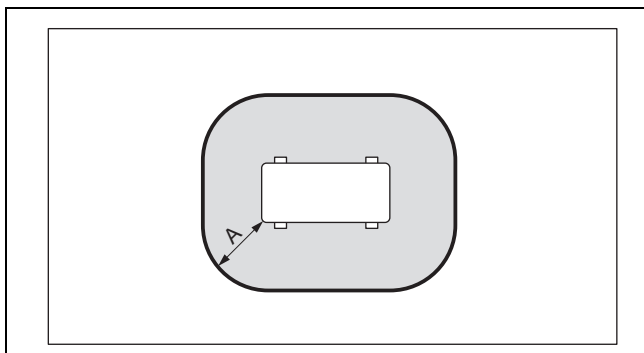
4.1.5 Beschermingsbereik bij wandmontage in een gebouwhoek



A	2100 mm	E	1000 mm
B	2600 mm	F	500 mm
C	200 mm / 250 mm	G	1800 mm
D	500 mm		

Het beschermingsbereik onder het product reikt tot aan de vloer. Weergegeven is de rechter gebouwhoek. Maat C is de minimumafstand die tot de wand aangehouden moet worden (→ Hoofdstuk 5.4). Bij de linker gebouwhoek varieert de maat D.

4.1.6 Beschermingsbereik bij platdakmontage



A	1000 mm
---	---------

De maat A is een afstand rondom het product.

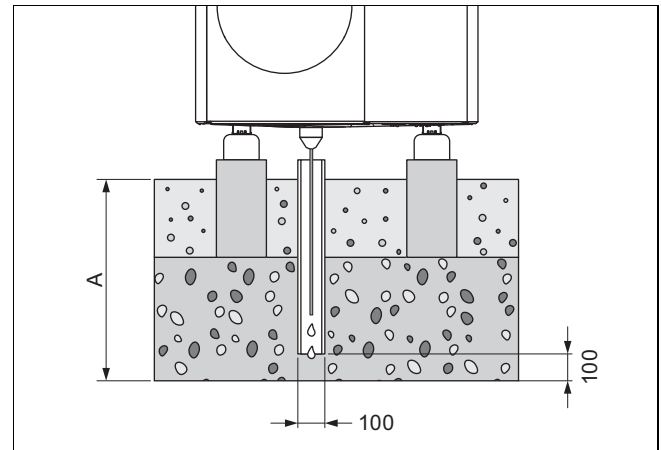
4.2 Uitvoering van de condensafvoer

Het optredende condenswater kan via een regenpijp, balkonafvoer of dakafvoer in een riool, pompput of zinkschacht worden afgevoerd. Open afvoeren of hemelwaterafvoeren binnen het beschermingsbereik zijn geen veiligheidsrisico.

Bij alle installatietypen moet ervoor worden gezorgd, dat het optredende condenswater vorstvrij wordt afgevoerd.

4.2.1 Uitvoering van de condensafvoer bij vloeropstelling

Bij vloeropstelling moet de condens via een valpijp in een grindbed worden afgevoerd, dat in het vorstvrije bereik ligt.



De maat A is ≥ 900 mm voor regio met vorst aan de grond, en ≥ 600 mm voor regio zonder vorst aan de grond.

De valpijp moet in een voldoende groot kiezelbed uitmonden, zodat het condensaat vrij kan worden afgevoerd.

Om bevrozing van het condenswater te voorkomen, moet de verwarmingsdraad over de condensafvoertrechter in de valpijp zijn opgenomen.

4.2.2 Uitvoering van de condensafvoer bij wandmontage

Bij de wandmontage kan het condenswater worden afgevoerd via een grindbed, dat onder het product ligt.

Als alternatief kan het condenswater via een condensafvoerleiding op een regenpijp worden aangesloten. In dit geval moet afhankelijk van de plaatselijke omstandigheden een elektrische hulpverwarming worden gebruikt om de condensafvoerleiding vorstvrij te houden.

4.2.3 Uitvoering van de condensafvoer bij platdakmontage

Bij de platdakmontage kan het condenswater via een condensafvoerleiding op een regenpijp of een dakafvoer worden aangesloten. In dit geval moet afhankelijk van de plaatselijke omstandigheden een elektrische hulpverwarming worden gebruikt om de condensafvoerleiding vorstvrij te houden.

5 Montage

5.1 Leveringsomvang controleren

- ▶ Controleer de inhoud van de verpakkingseenheden.

Aantal	Omschrijving
1	Product
1	Condensafvoertrechter
1	Zakje met kleine delen
1	Bijverpakking met documentatie

5.2 Product transporteren



Waarschuwing!

Verwondingsgevaar door groot gewicht bij het optillen!

Te groot gewicht bij het optillen kan tot letsels, bijv. aan de wervelkolom, leiden.

- ▶ Neem het gewicht van het product in acht.
- ▶ Til het product VWL 35/6 tot VWL 75/6 met vier personen op.
- ▶ Til het product VWL 105/6 en VWL 125/6 met zes personen op.



Opgelet!

Risico op materiële schade door ondeskundig transporteren!

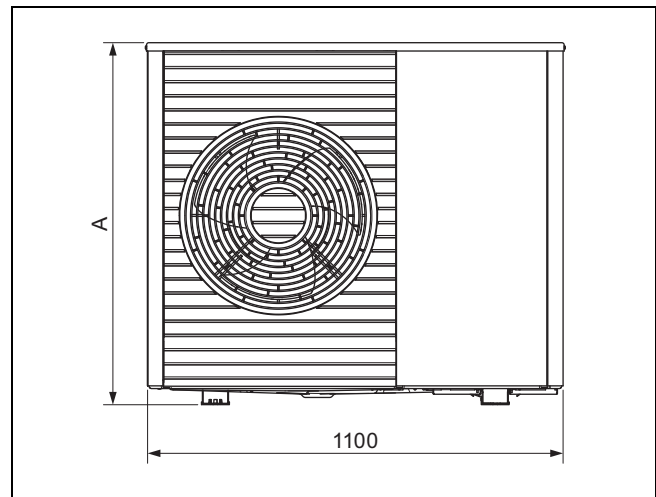
Het product mag nooit meer dan 45° worden gekanteld. Anders kan het later tot storingen in het koudemiddelcircuit komen.

- ▶ Kantel het product tijdens het transport maximaal tot 45°.

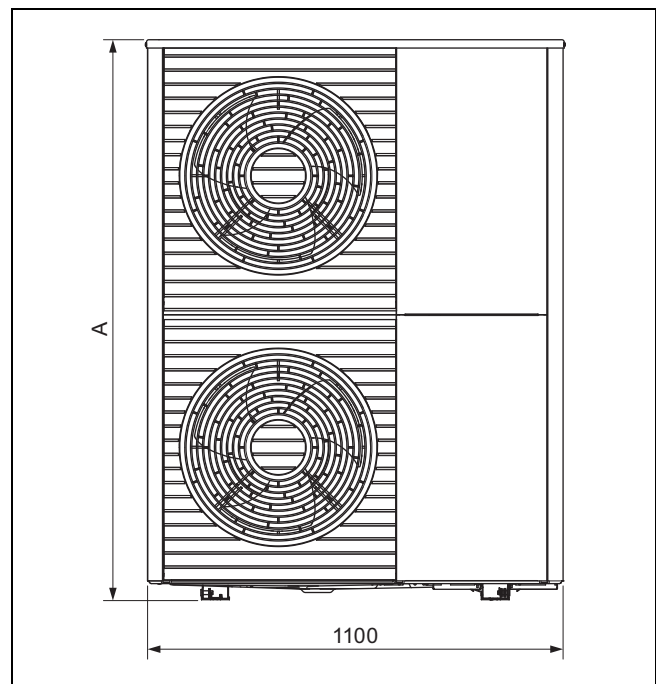
1. Houd rekening met de gewichtsverdeling tijdens het transport. Het product is aan de rechterzijde aanzienlijk zwaarder dan aan de linkerzijde.
2. Gebruik de transportlussen of een geschikte steekwagen.
3. Bescherm de bekledingsdelen tegen beschadiging.
4. Verwijder de transportlussen na het transport.

5.3 Afmetingen

5.3.1 Vooraanzicht

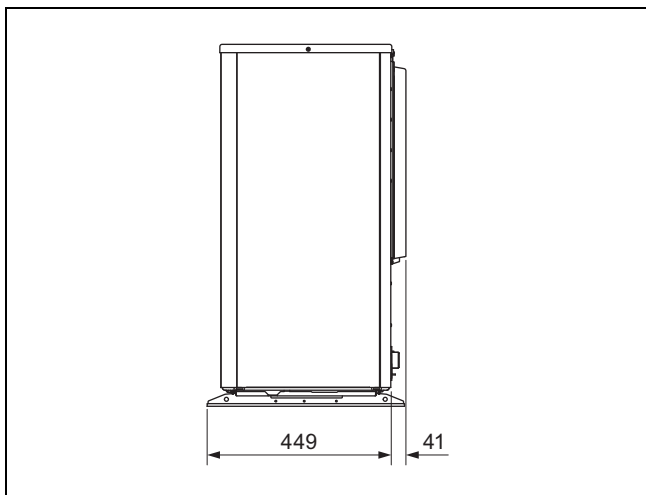


Product	A
VWL 35/6 ...	765
VWL 55/6 ...	765
VWL 65/6 ...	965
VWL 75/6 ...	965

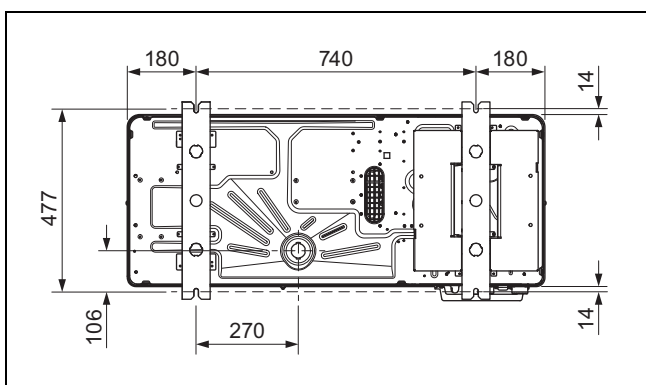


Product	A
VWL 105/6 ...	1565
VWL 125/6 ...	1565

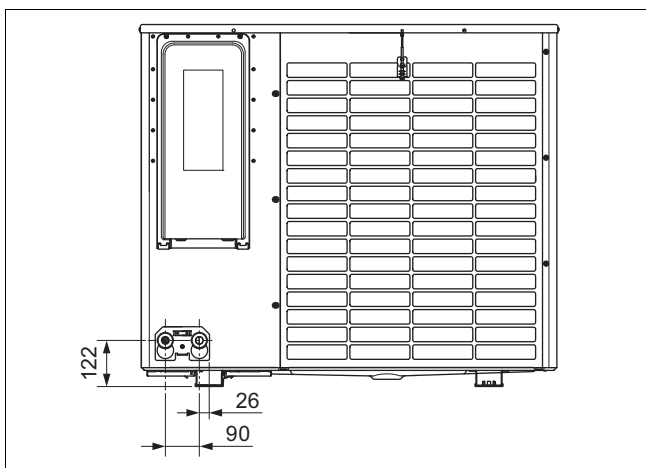
5.3.2 Zijaanzicht, rechts



5.3.3 Onderaanzicht



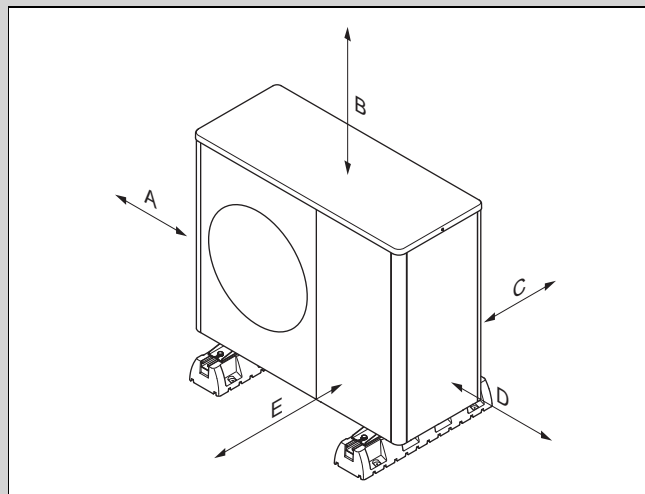
5.3.4 Achteraanzicht



5.4 Minimumafstanden in acht nemen

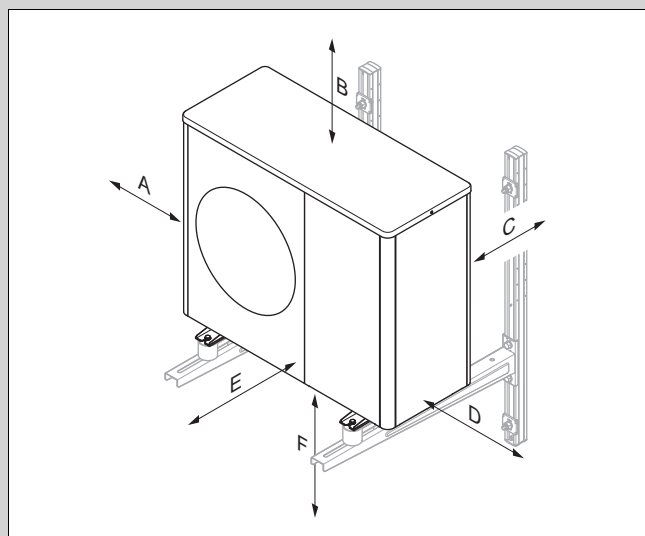
- ▶ Neem de opgegeven minimumafstanden in acht om voldoende luchtstroom te garanderen en onderhoudswerkzaamheden te vergemakkelijken.
- ▶ Zorg ervoor dat er voldoende plaats voor de installatie van de hydraulische leidingen voorhanden is.

Geldigheid: Bodemopstelling OF Montage op een plat dak



Minimumafstand	CV-bedrijf	CV- en koelbedrijf
A	100 mm	100 mm
B	1000 mm	1000 mm
C	200 mm	250 mm
D	500 mm	500 mm
E	600 mm	600 mm

Geldigheid: Wandmontage



Minimumafstand	CV-bedrijf	CV- en koelbedrijf
A	100 mm	100 mm
B	1000 mm	1000 mm
C	200 mm	250 mm
D	500 mm	500 mm
E	600 mm	600 mm
F	300 mm	300 mm

5.5 Voorwaarden voor het montagetype

Het product is geschikt voor de montagemethoden vloeropstelling, wandmontage en montage op een plat dak.

Montage op een schuin dak is niet toegestaan.

De wandmontage met de wandhouder uit het toebehoren is voor de producten VWL 105/6 en VWL 125/6 niet toegestaan.

5.6 Opstelplaats kiezen



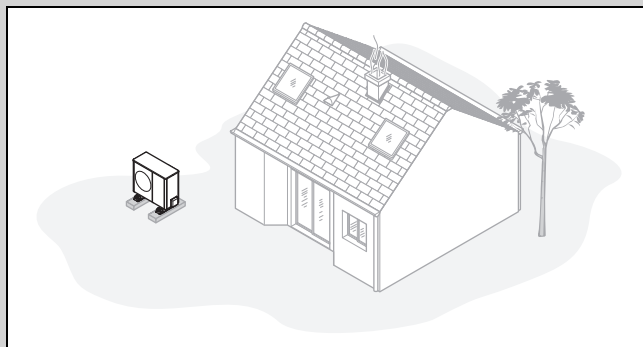
Gevaar! **Verwondingsgevaar door ijsvorming!**

De luchttemperatuur aan de luchtuitlaat ligt onder de buitentemperatuur. Daardoor kan er ijsvorming ontstaan.

- ▶ Kies een plaats en een uitlijning waarbij de luchtuitlaat minstens 3 m afstand tot trottoirs, gepleisterde ondergronden en tot afvoerpijpen heeft.

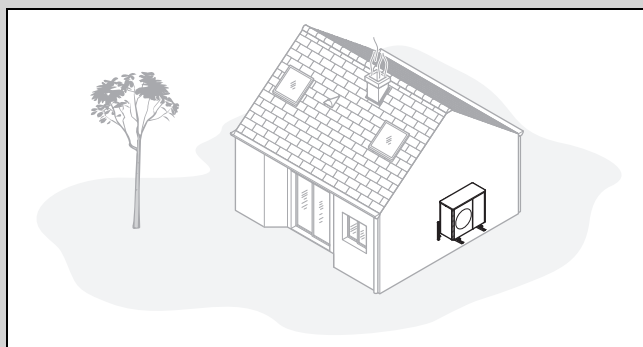
- ▶ Let erop, dat de opstelling op verlaagde plaatsen of bereiken, die geen vrij wegstromen van de lucht mogelijk maken, niet is toegestaan.
- ▶ Wanneer de opstelplaats in de directe nabijheid van de kustlijn ligt, houd er dan rekening mee, dat het product door een extra beschermingsinrichting moet worden beschermd tegen spatwater.
- ▶ Houd afstand tot ontvlambare stoffen of ontvlambare gassen.
- ▶ Blijf op een afstand van warmtebronnen.
- ▶ Stel de buitenunit niet aan verontreinigde, stoffige of corrosieve lucht bloot.
- ▶ Houd afstand van ventilatieopeningen of ventilatieschachten.
- ▶ Houd afstand tot bladeren verliezende bomen en struiken.
- ▶ Houd er rekening mee dat de opstelplaats onder 2000 m boven de zeespiegel dient te liggen.
- ▶ Kies een opstelplaats met een zo groot mogelijke afstand tot de eigen slaapkamer.
- ▶ Houd rekening met de geluidsemissies. Kies een opstelplaats met een zo groot mogelijke afstand tot de vensters van het gebouw ernaast.
- ▶ Kies een opstelplaats die gemakkelijk toegankelijk is om onderhouds- en servicewerkzaamheden te kunnen uitvoeren.
- ▶ Als de opstelplaats aan het bereik van voertuigen grenst, bescherm het product dan door een botsingsbescherming.

Geldigheid: Bodemopstelling



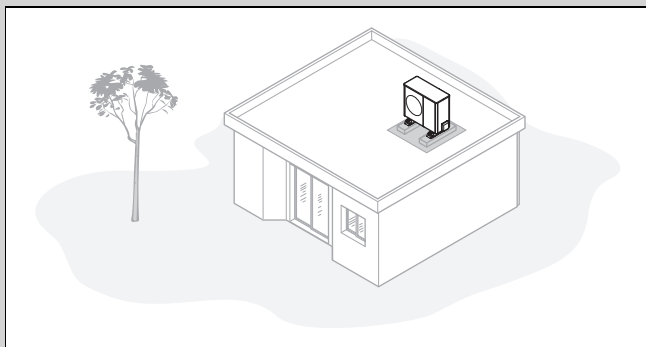
- ▶ Vermijd een opstellingsplaats die in een hoek van een ruimte, in een nis, tussen muren of tussen omheiningen ligt.
- ▶ Vermijd het opnieuw aanzuigen van de lucht van de luchtuitlaat.
- ▶ Zorg ervoor dat zich op de ondergrond geen water kan verzamelen.
- ▶ Zorg ervoor dat de ondergrond goed water kan opnemen.
- ▶ Plan een grind- en ballastbed voor de condensafvoer.
- ▶ Kies een opstelplaats die in de winter vrij is van sneeuwophopingen.
- ▶ Kies een opstelplaats waar geen sterke winden op de luchtinlaat kan inwerken. Plaats het toestel het best dwars op de hoofdwindrichting.
- ▶ Als de opstellingsplaats niet tegen de wind beschermd is, plan dan de opstelling van een beschermingswand.
- ▶ Houd rekening met de geluidsemissies. Vermijd hoeken van ruimtes, nissen of plaatsen tussen muren.
- ▶ Kies een opstelplaats met goede geluidsabsorptie (bijv. door gazon, struiken of palissades).
- ▶ Plan de ondergrondse plaatsing van de hydraulische en elektrische leidingen.
- ▶ Plaats een beschermbuis die van de buitenunit door de muur van het gebouw loopt.

Geldigheid: Wandmontage



- ▶ Zorg ervoor dat de statica en de draagkracht van de wand aan de eisen voldoet. Let op het gewicht van de ophangbeugel en het product.
- ▶ Vermijd een montagepositie in de buurt van een venster.
- ▶ Houd rekening met de geluidsemissies. Blijf op een afstand van reflecterende muren van gebouwen.
- ▶ Plan de plaatsing van de hydraulische en elektrische leidingen.
- ▶ Plan een wanddoorvoer.

Geldigheid: Montage op een plat dak



- ▶ Monteer het product alleen op gebouwen met massieve constructie en ononderbroken gegoten betonnen plafond.
- ▶ Monteer het product niet op gebouwen met houten constructie of met een lichte dakconstructie.
- ▶ Kies een opstelplaats die gemakkelijk toegankelijk is om het product regelmatig van bladeren of sneeuw te ontdoen.
- ▶ Kies een opstelplaats waar geen sterke wind op de luchtinlaat kan inwerken. Plaats het toestel het best dwars op de hoofdwindrichting.
- ▶ Als de opstellingsplaats niet tegen de wind beschermd is, plan dan de opstelling van een beschermingswand.
- ▶ Houd rekening met de geluidsemissies. Houd afstand tot gebouwen in de omgeving.
- ▶ Plan de plaatsing van de hydraulische en elektrische leidingen.
- ▶ Plan een wanddoorvoer.

5.7 Montage en installatie voorbereiden



Gevaar!

Levensgevaar door brand of explosie bij lekkage in het koudemiddelcircuit!

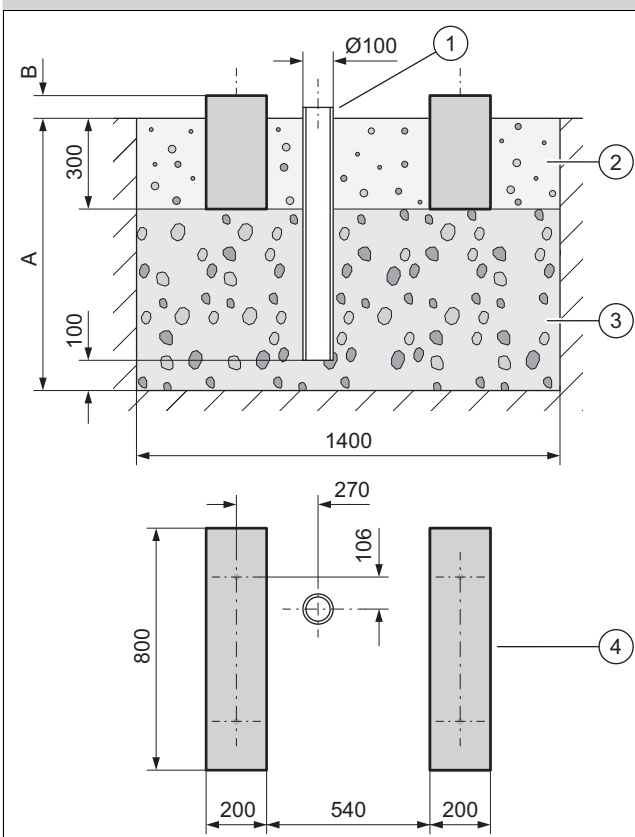
Het product bevat het brandbare koudemiddel R290. Bij lekkage kan koudemiddel dat naar buiten komt door vermenging met lucht een brandbare atmosfeer vormen. Er bestaat brand- en explosiegevaar.

- ▶ Waarborg dat in het beschermingsbereik zich geen ontstekingsbronnen zoals stopcontacten, lichtsakelaars, lampen, elektrische schakelaars of andere permanente ontstekingsbronnen bevinden.

- ▶ Neem de fundamentele veiligheidsregels in acht, voordat u met het werk begint.

5.8 Fundering maken

Geldigheid: Bodemopstelling



- ▶ Maak een put in de grond. De aanbevolen afmetingen vindt u in de afbeelding terug.
- ▶ Breng een valpijp (1) voor de afvoer van het condenswater aan.
- ▶ Breng een laag waterdoorlaatbaar grof grind (3) aan.
- ▶ Dimensioneer de diepte (A) volgens de plaatselijke omstandigheden.
 - Regio met vorst aan de grond: minimumdiepte: 900 mm
 - Regio zonder vorst aan de grond: minimumdiepte: 600 mm
- ▶ Dimensioneer de hoogte (B) volgens de plaatselijke omstandigheden.
- ▶ Maak twee strookfunderingen (4) van beton. De aanbevolen afmetingen vindt u in de afbeelding terug.
- ▶ Breng tussen en naast de strookfunderingen een grindbed (2) voor afvoer van het condenswater aan.

5.9 Werkveiligheid garanderen

Geldigheid: Wandmontage

- ▶ Zorg voor een veilige toegang tot de montagepositie aan de wand.
- ▶ Monteer, wanneer de werkzaamheden aan het product op een hoogte van meer dan 3 m plaatsvinden, een technische valbeveiliging.
- ▶ Houd de plaatselijke wetgeving en voorschriften aan.

Geldigheid: Montage op een plat dak

- ▶ Zorg voor een veilige toegang tot het platte dak.
- ▶ Neem een veiligheidsbereik van 2 m tot de valrand in acht, plus een vereiste afstand voor het werken aan het product. Het veiligheidsbereik mag niet worden betreden.
- ▶ Als dit niet mogelijk is, monteer dan aan de valrand een technische valbeveiliging, bijvoorbeeld een belastbare balustrade. Stel als alternatief een technische opvanginrichting op, bijvoorbeeld een stelling of een vangnet.
- ▶ Houd voldoende afstand van een dakuitstapluk en tot platte dakvensters. Beveilig een dakuitstapluk en platdakvenster tijdens de werkzaamheden tegen het betreden en erin vallen, bijvoorbeeld door een afsperring.

5.10 Product opstellen



Gevaar! **Verwondingsgevaar door bevriezende condens!**

Bevroren condens op paden kan tot een val leiden.

- ▶ Zorg ervoor dat afgelopen condens niet op paden terechtkomt en daar ijs kan vormen.

Geldigheid: Bodemopstelling

- ▶ Gebruik afhankelijk van de gewenste montage methode de passende producten uit de toebehoren.
 - Geen dempingsvoeten
 - Grote dempingsvoeten
 - Verhogingssokkel en kleine dempingsvoeten
- ▶ Lijn het product horizontaal uit.
- ▶ Verbind de condensafvoertrechter met de bodemplaat van het product en beveilig deze met een kwartdraai.

Voorwaarde: Regio met grondvorst

- ▶ Schuif de verwarmingsdraad door de condensafvoertrechter.
- ▶ Zorg ervoor dat de condensafvoertrechter in het midden boven de afvoerpijp is gepositioneerd. Zie maattekening (→ Hoofdstuk 5.8).

Voorwaarde: Regio zonder grondvorst

- ▶ Verbind de condensafvoertrechter met een bochtstuk en een condensafvoerslang.
- ▶ Schuif de verwarmingsdraad door de condensafvoertrechter en het bochtstuk in de condensafvoerslang.

Geldigheid: Wandmontage

- ▶ Controleer de opbouw en het draagvermogen van de muur. Neem het gewicht van het product in acht.
- ▶ Gebruik de bij de wandopbouw passende wandhouder uit het toebehoren.
- ▶ Gebruik de kleine dempingsvoeten uit het toebehoren.
- ▶ Lijn het product horizontaal uit.
- ▶ Verbind de condensafvoertrechter met de bodemplaat van het product en beveilig deze met een kwartdraai.
- ▶ Leg onder het product een grindbed aan waarin de condens kan weglopen.
- ▶ Sluit als alternatief de condensafvoer via een condensafvoerleiding op een regenpijp aan. Installatie

afhankelijk van de plaatselijke omstandigheden een elektrische hulpverwarming om de condensafvoerleiding vorstvrij te houden.

Geldigheid: Montage op een plat dak



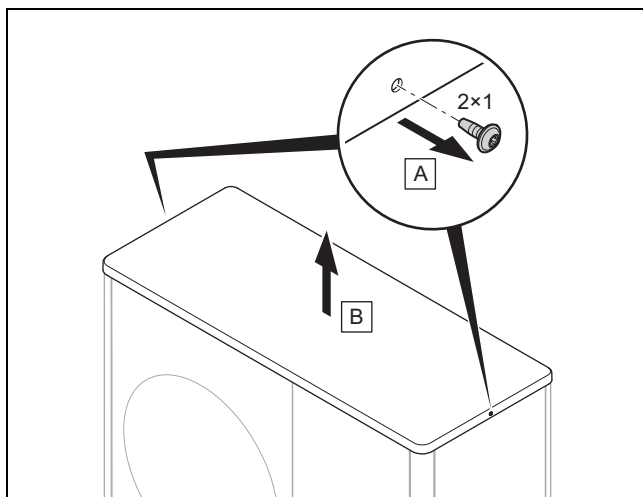
Waarschuwing! **Gevaar voor lichamelijk letsel door kantelen bij wind!**

Bij windbelasting kan het product kantelen.

- ▶ Gebruik twee betonnen sokkels en een slipvaste mat.
 - ▶ Schroef het product aan de betonnen sokkel vast.
-
- ▶ Gebruik de grote dempingsvoeten uit het toebehoren.
 - ▶ Lijn het product horizontaal uit.
 - ▶ Sluit de condensafvoer via een condensafvoerleiding via een kort traject op een regenpijp aan.
 - ▶ Installatie afhankelijk van de plaatselijke omstandigheden een elektrische hulpverwarming om de condensafvoerleiding vorstvrij te houden.

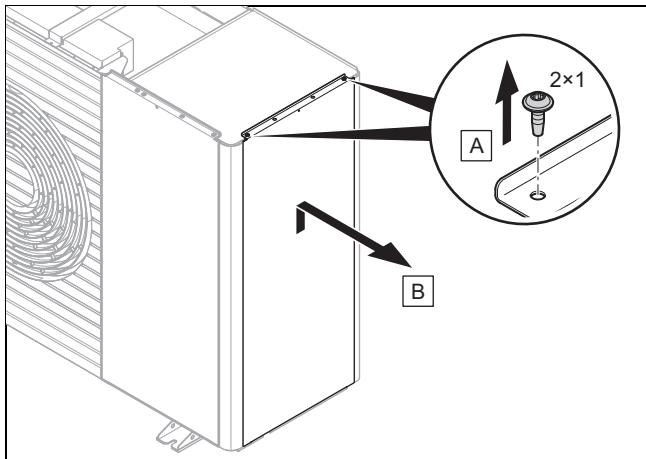
5.11 Manteldelen demonteren

5.11.1 Manteldeksel demonteren



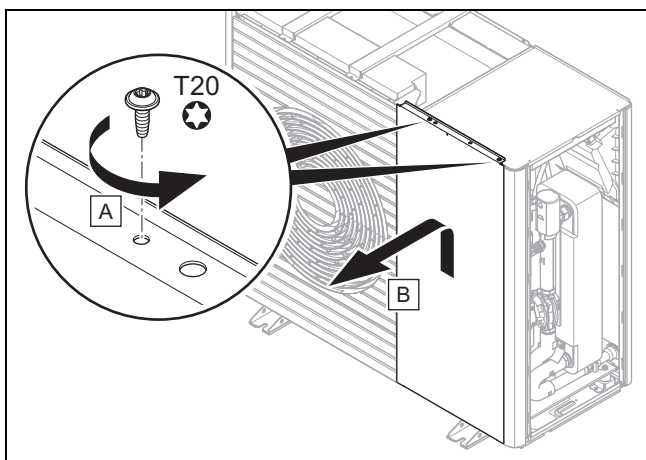
- ▶ Demonteer het manteldeksel zoals weergegeven in de afbeelding.

5.11.2 Rechter zijmantel demonteren



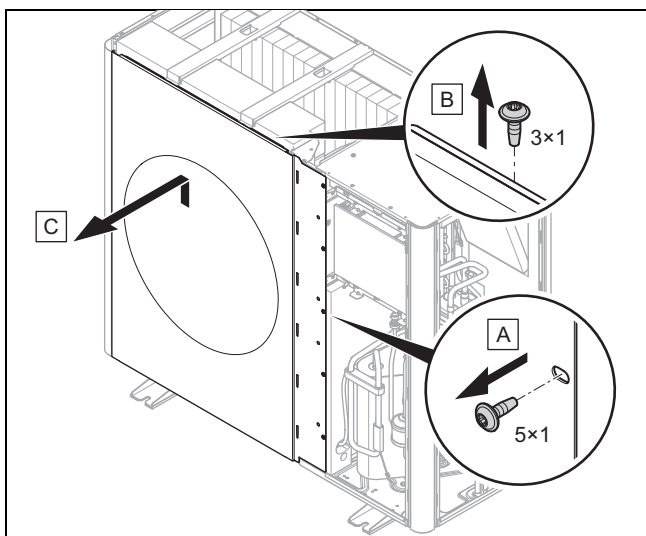
- ▶ Demonteer de rechter zijmantel zoals weergegeven in de afbeelding.

5.11.3 Voormantel demonteren



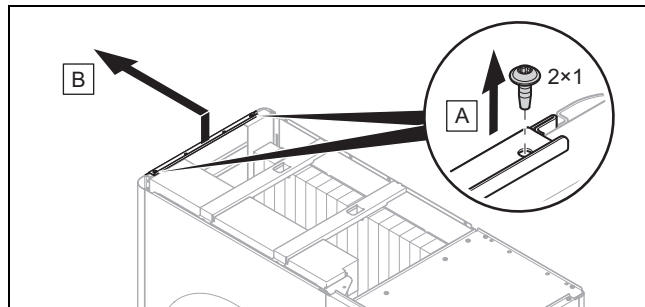
- ▶ Demonteer de voormantel zoals weergegeven in de afbeelding.

5.11.4 Luchtuitlaatrooster demonteren



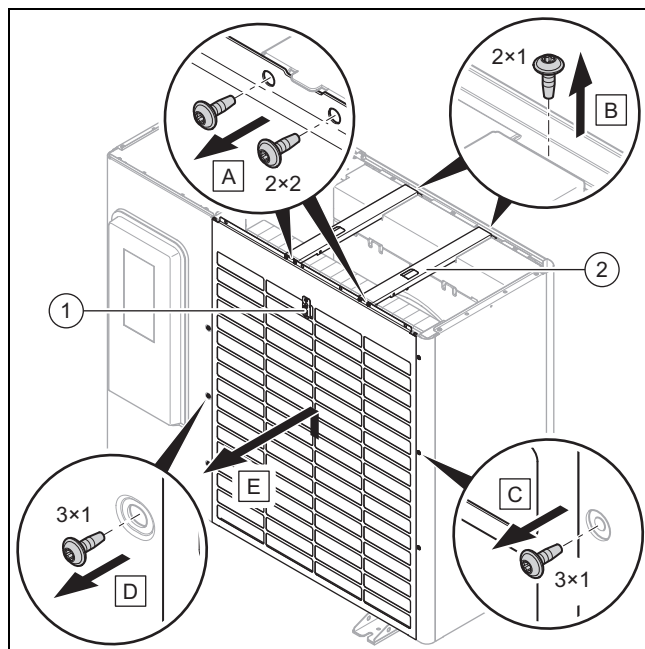
- ▶ Demonteer het luchtuitlaatrooster zoals weergegeven in de afbeelding.

5.11.5 Linker zijmantel demonteren



- ▶ Demonteer de linker zijmantel zoals weergegeven in de afbeelding.

5.11.6 Luchtinlaatrooster demonteren



1. Koppel de elektrische verbinding aan de temperatuursensor (1) los.
2. Demonteer de beide dwarsverstevingen (2) zoals weergegeven op de afbeelding.
3. Demonteer het luchtinlaatrooster zoals weergegeven in de afbeelding.

5.12 Manteldelen monteren

5.12.1 Luchtinlaatrooster monteren

1. Bevestig het luchtinlaatrooster door neerlaten in de vergrendeling.
2. Bevestig de schroeven aan de rechter- en linkerrand.
3. Monteer de beide dwarsverstevingen.
4. Breng de elektrische verbinding aan de temperatuursensor tot stand.

5.12.2 Luchtuitlaatrooster monteren

1. Schuif het luchtuitlaatrooster verticaal van boven naar onderen in.
2. Bevestig de schroeven aan de rechterrind.

5.12.3 Voormantel monteren

1. Bevestig de frontmantel door het neerlaten in de vergrendeling.
2. Bevestig de schroeven aan de bovenste rand.

5.12.4 Zijmantel monteren

1. Bevestig de zijmantel door het neerlaten in de vergrendeling.
2. Bevestig de schroeven aan de bovenste rand.

5.12.5 Manteldeksel monteren

1. Plaats het manteldeksel erop.
2. Bevestig de schroeven aan de rechter- en linkerrand.

6 Hydraulische installatie

6.1 Installatiemethode directe verbinding of systeemscheiding

Bij directe verbinding is de buitenunit hydraulisch direct met de binnenunit en de CV-installatie verbonden. In dit geval bestaat bij vorst het gevaar van bevriezen van de buitenunit.

Bij systeemscheiding is het CV-circuit gescheiden in een primair en secundair CV-circuit. De scheiding wordt daarbij door een optionele tussenwarmtewisselaar gerealiseerd, die in de binnenunit of in het gebouw is geplaatst. Als het primaire CV-circuit wordt gevuld met een antivries-watermengsel, dan is de buitenunit bij vorst en ook bij stroomuitval beschermd tegen bevriezen.

6.2 Waarborging van de minimale circulatiewaterhoeveelheid

Bij CV-installaties, die overwegend met thermostatisch of elektrisch geregelde ventielen uitgerust zijn, moet een permanente, voldoende doorstroming van de warmtepomp gegarandeerd worden. Bij de configuratie van de CV-installatie moet de minimale circulatiewaterhoeveelheid aan CV-water gewaarborgd zijn.

6.3 Vereisten aan hydraulische componenten

Kunststof buizen die worden gebruikt voor het CV-circuit tussen gebouw en product, moeten diffusiedicht zijn.

Buisleidingen die worden gebruikt voor het CV-circuit tussen gebouw en product, moeten een UV- en hogetemperatuurbestendige thermische isolatie hebben.

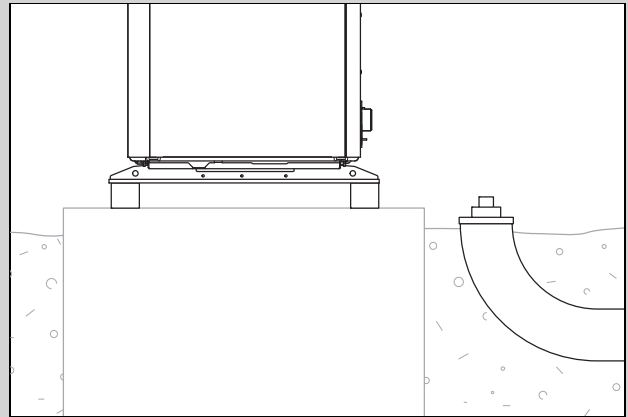
6.4 Hydraulische installatie voorbereiden

1. Spoel de CV-installatie voor het aansluiten van het product zorgvuldig uit om mogelijke resten in de buisleidingen te verwijderen!
2. Als u soldeerwerkzaamheden op aansluitstukken uitvoert, voer deze dan uit, zolang de bijbehorende buisleidingen nog niet op het product zijn geïnstalleerd.
3. Installeer een vuilvanger in de buisleiding voor de CV-retourleiding.

6.5 Buisleidingen naar product installeren

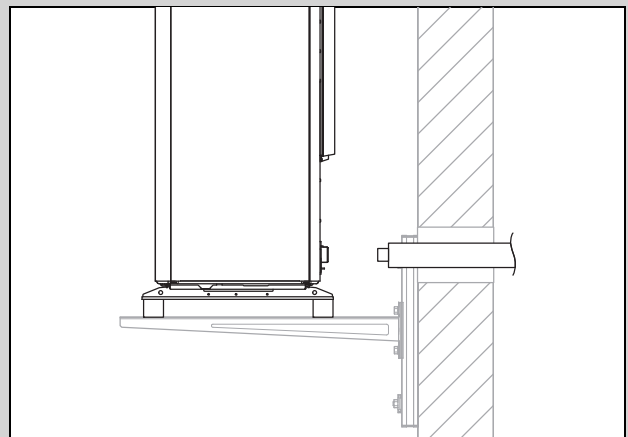
1. Installeer de buisleidingen voor het CV-circuit van het gebouw door de wanddoorvoer naar het product.

Geldigheid: Bodemopstelling



- ▶ Installeer de buisleidingen door een geschikte beschermingsbuis in de bodem, zoals in de voorbeeldafbeelding getoond.
- ▶ Haal de maten en afstanden uit de montagehandleiding voor het toebehoren (aansluitconsole, aansluitset).

Geldigheid: Wandmontage

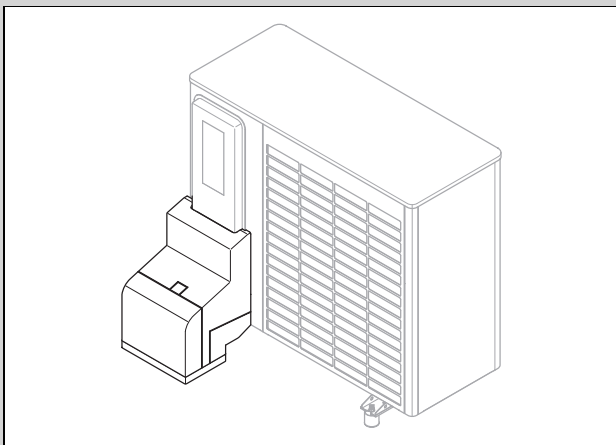


- ▶ Leid de buisleidingen door de wanddoorvoer naar het product, zoals weergegeven in de afbeelding.
- ▶ Installeer de buisleidingen van binnen naar buiten met een niveauverschil van ca. 2°.
- ▶ Haal de maten en afstanden uit de montagehandleiding voor het toebehoren (aansluitconsole, aansluitset).

6.6 Buisleidingen op het product aansluiten

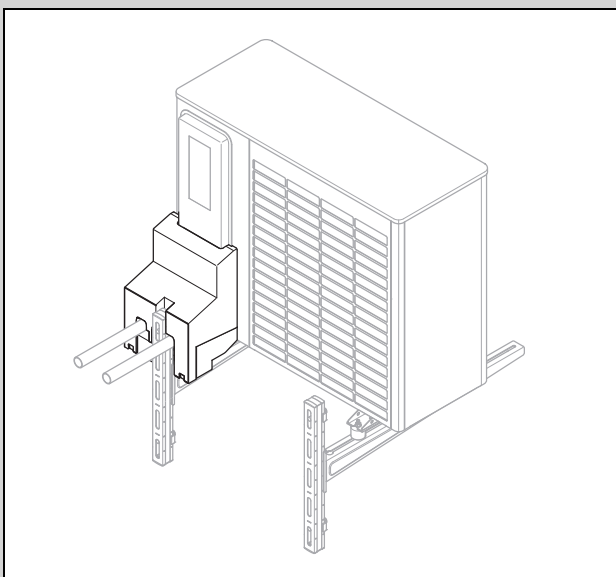
1. Verwijder de afdekkappen op de hydraulische aansluitingen.

Geldigheid: Bodempstelling



- ▶ Gebruik de aansluitconsole en bijgevoegde componenten uit de toebehoren.
- ▶ Controleer alle aansluitingen op dichtheid.

Geldigheid: Wandmontage



- ▶ Gebruik de aansluitconsole en bijgevoegde componenten uit de toebehoren.
- ▶ Controleer alle aansluitingen op dichtheid.

6.7 Hydraulische installatie afsluiten

1. Installeer afhankelijk van de installatieconfiguratie verdere vereiste veiligheidsrelevante componenten.
2. Als het product niet op de hoogste plaats in het CV-circuit geïnstalleerd is, dan installeert u op verhoogde plaatsen waar zich lucht kan verzamelen aanvullende ontluchtingskleppen.
3. Controleer alle aansluitingen op dichtheid.

6.8 Optie: product op een zwembad aansluiten

1. Sluit het CV-circuit van het product niet direct op een zwembad aan.
2. Gebruik een geschikte scheidingswarmtewisselaar en de verdere voor deze installatie vereiste componenten.

7 Elektrische installatie

Dit product voldoet aan IEC 61000-3-12 onder de voorwaarde, dat de kortsluitleiding Ssc op het aansluitpunt van de klantinstallatie met het openbare net groter of gelijk is aan 33. Het is de verantwoordelijkheid van de installateur of de gebruiker van het product, te waarborgen, indien nodig na overleg met de netbeheerder, dat dit product alleen op een aansluitpunt wordt aangesloten met een Ssc-waarde groter of gelijk aan 33.

7.1 Elektrische installatie voorbereiden



Gevaar!

Levensgevaar door elektrische schok bij ondeskundige elektrische aansluiting!

Een ondeskundige elektrische installatie kan het veilige gebruik van het product beïnvloeden en tot lichamelijke letsels en materiële schade leiden.

- ▶ Voer de elektrische installatie alleen uit als u een opgeleide installateur bent en voor dit werk gekwalificeerd bent.

1. Let op de technische aansluitvoorwaarden voor de aansluiting op het laagspanningsnet van de energieleverancier.
2. Bepaal, of de functie blokkering energiebedrijf voor het product beschikbaar is en hoe de stroomvoorziening van het product, afhankelijk van het type uitschakeling, moet worden uitgevoerd.
3. Bepaal via het typeplaatje of het product een elektrische aansluiting 1~/230V of 3~/400V nodig heeft.
4. Bepaal via het typeplaatje de ontwerpstroom van het product. Leid daarvan de passende draaddoorsnedes voor de elektrische leidingen af.
5. Bereid het plaatsen van de elektrische leidingen van het gebouw door de wanddoorvoer naar het product voor. Wanneer de leidinglengte meer is dan 10 m, bereid dan een van elkaar gescheiden installatie van de netaansluitkabel en de sensor-/busleiding voor.

7.2 Vereisten aan de netspanningskwaliteit

Voor de netspanning van het eenfasige 230 V-net moet een tolerantie van +10% tot -15% aanwezig zijn.

Voor de netspanning van het driefasige 400 V-net moet een tolerantie van +10% tot -15% aanwezig zijn. Voor het spanningsverschil tussen de afzonderlijke fasen moet een tolerantie +-2% aanwezig zijn.

7.3 Vereisten aan elektrische componenten

Voor de netaansluiting moeten flexibele slangleidingen worden gebruikt die voor de plaatsing in de open lucht geschikt zijn. De specificatie moet minstens aan de standaard 60245 IEC 57 met de afkorting H05RN-F voldoen.

De elektrische scheidingsinrichtingen moeten een contactopening van minstens 3 mm hebben.

Voor de elektrische beveiliging moeten trage zekeringen met karakteristiek C worden gebruikt. Bij 3-fasige netaansluiting moeten de zekeringen 3-polig schakelend zijn.

Voor de bescherming van personen moeten voor de installatieplaats voorgeschreven, voor alle stromen gevoelige aardlekschakelaars type B worden gebruikt.

Voor de eBUS-leiding mogen geen leidingen met getwiste aderen worden gebruikt.

7.4 Elektrische scheidingsinrichting

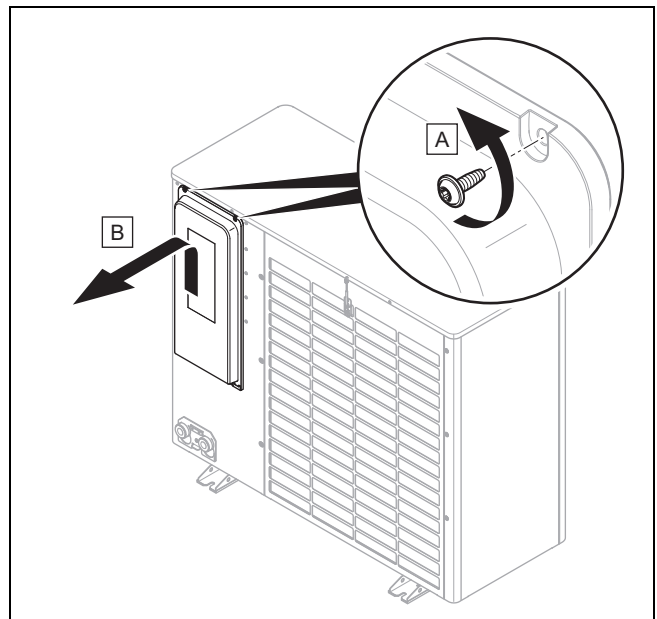
De elektrische scheidingsinrichting wordt in deze handleiding ook als scheidingschakelaar aangeduid. Als scheidingschakelaar wordt normaal gesproken de zekering respectievelijk de installatieautomaat gebruikt, die in de meter-/zekeringkast van het gebouw is ingebouwd.

7.5 Componenten voor functie blokkering energiebedrijf installeren

Bij de functie 'blokkering energiebedrijf' wordt de warmteopwekking van de warmtepomp tijdelijk door het energiebedrijf uitgeschakeld. De uitschakeling kan op twee manieren worden uitgevoerd:

1. Het signaal voor de uitschakeling wordt naar de aansluiting S21 van de binneneenheid geleid.
 2. Het signaal van de uitschakeling wordt naar een lokaal geïnstalleerde scheidingschakelaar in de meter-/zekeringkast geleid.
- ▶ Als de functie 'blokkering energiebedrijf' aanwezig is, moet u aanvullende componenten in de meter-/zekeringkast van het gebouw installeren en bedraden.
 - ▶ Houd daarvoor het schakelschema in de bijlage van de installatiehandleiding van de binneneenheid aan.

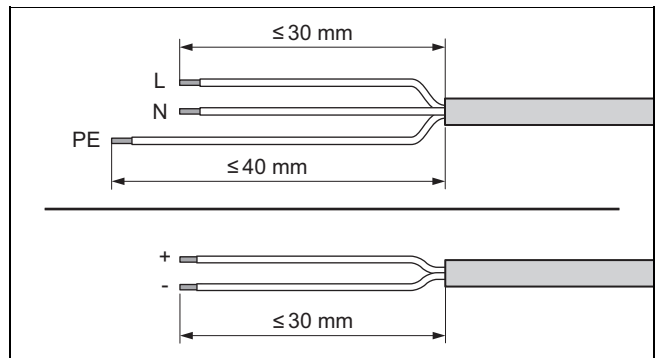
7.6 Afdekking van de elektrische aansluitingen demonteren



1. Let erop dat de afdekking een veiligheidsrelevante afdichting bevat, die bij een lekkage in het koudemiddelcircuit optimaal moet werken.
2. Demonteer de afdekking zoals weergegeven in de afbeelding, zonder de afdichting rondom te beschadigen.

7.7 Elektrische leiding afstrippen

1. Verkort de elektrische leiding indien nodig.



2. Strip de elektrische leiding af zoals weergegeven in de afbeelding. Let er hierbij op dat de isolatie van de verschillende aders niet wordt beschadigd.
3. Om kortsluitingen door losse draden te vermijden, dient u de geïsoleerde einden van de draden van draadeindhulzen te voorzien.

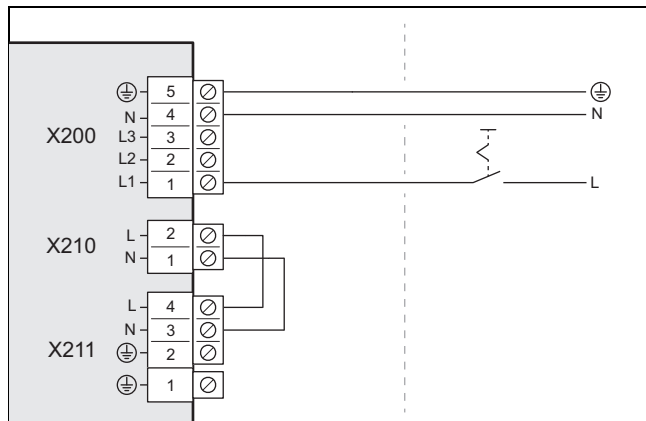
7.8 Stroomvoorziening tot stand brengen, 1~/230V

- ▶ Bepaal de het type aansluiting:

Situatie	Aansluitingstype
Functie blokkering energiebedrijf aanwezig	Enkelvoudige voeding
Blokkering energiebedrijf aanwezig, uitschakeling via aansluiting S21	
Blokkering energiebedrijf aanwezig, uitschakeling via scheidingschakelaar	Dubbele voeding

7.8.1 1~/230V, enkele voeding

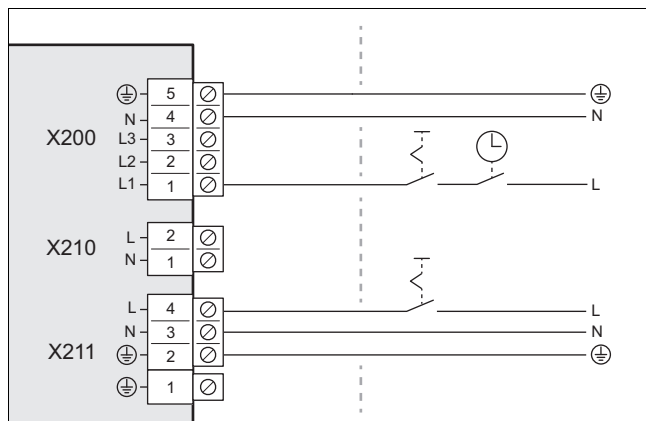
1. Installeer voor het product, indien dit voor de installatieplaats is voorgeschreven, een aardlekschakelaar.



2. Installeer voor het product in het gebouw een scheidingsschakelaar, zoals weergegeven op de afbeelding.
3. Gebruik een 3-polige netaansluitleiding. Leid deze van het gebouw door de wanddoorvoer naar het product.
4. Sluit de netaansluitleiding in de schakelkast op de aansluiting X200 aan.
5. Bevestig de netaansluitleiding met de snoerontlastingsklem.

7.8.2 1~/230V, dubbele voeding

1. Installeer voor het product, indien dit voor de installatieplaats is voorgeschreven, twee aardlekschakelaars.



2. Installeer voor het apparaat in het gebouw een scheidingsschakelaar zoals weergegeven op de afbeelding.
3. Installeer voor het product in het gebouw twee scheidingsschakelaars, zoals weergegeven op de afbeelding.
4. Gebruik twee 3-polige netaansluitkabels. Leid deze van het gebouw door de wanddoorvoer naar het product.
5. Sluit de netaansluitleiding (laag tarief) in de schakelkast op de aansluiting X200 aan.
6. Verwijder de 2-polige brug aan de aansluiting X210.
7. Sluit de netaansluitleiding (van huishoudelijke stroommeter) op de aansluiting X211 aan.
8. Bevestig de netaansluitleidingen met de snoerontlastingsklemmen.

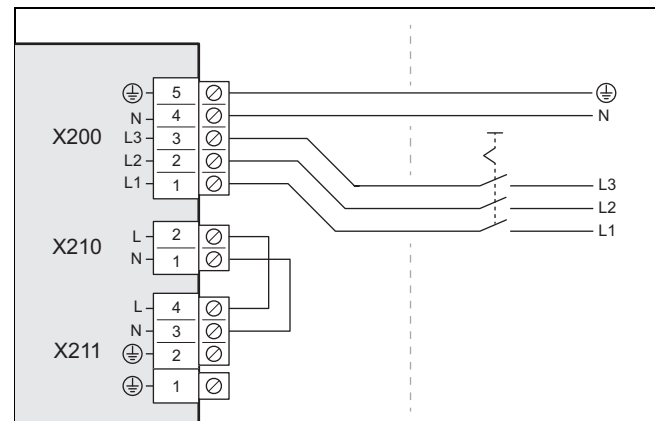
7.9 Stroomvoorziening tot stand brengen, 3~/400V

- Bepaal de het type aansluiting:

Situatie	Aansluitingstype
Functie blokkering energiebedrijf niet aanwezig	Enkelvoudige voeding
Blokkering energiebedrijf aanwezig, uitschakeling via aansluiting S21	
Blokkering energiebedrijf aanwezig, uitschakeling via scheidingsschakelaar	Dubbele voeding

7.9.1 3~/400V, enkele voeding

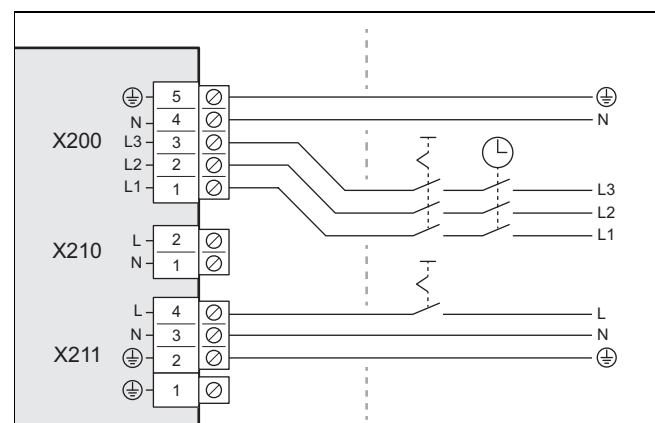
1. Installeer voor het product, indien dit voor de installatieplaats is voorgeschreven, een aardlekschakelaar.



2. Installeer voor het product in het gebouw een scheidingsschakelaar, zoals weergegeven op de afbeelding.
3. Gebruik een 5-polige netaansluitleiding. Leid deze van het gebouw door de wanddoorvoer naar het product.
4. Sluit de netaansluitleiding in de schakelkast op de aansluiting X200 aan.
5. Bevestig de netaansluitleiding met de snoerontlastingsklem.

7.9.2 3~/400V, dubbele voeding

1. Installeer voor het product, indien dit voor de installatieplaats is voorgeschreven, twee aardlekschakelaars.



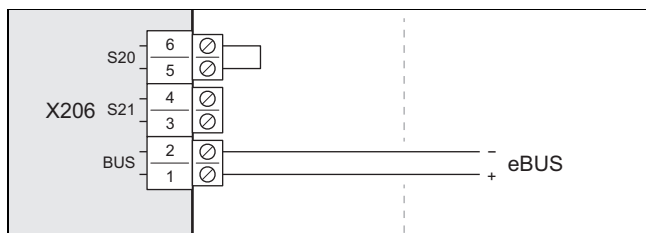
2. Installeer voor het apparaat in het gebouw een scheidingsschakelaar zoals weergegeven op de afbeelding.
3. Installeer voor het product twee scheidingsschakelaars, zoals weergegeven op de afbeelding.
4. Gebruik een 5-polige netaansluitleiding (laag tarief) en een 3-polige netaansluitleiding (van huishoude-

lijke stroommeter). Leid deze van het gebouw door de wanddoorvoer naar het product.

5. Sluit de 5-polige netaansluitleiding in de schakelkast op de aansluiting X200 aan.
6. Verwijder de 2-polige brug aan de aansluiting X210.
7. Sluit de 3-polige netaansluitleiding op de aansluiting X211 aan.
8. Bevestig de netaansluitleidingen met de snoerontlastingsklemmen.

7.10 eBUS-leiding aansluiten

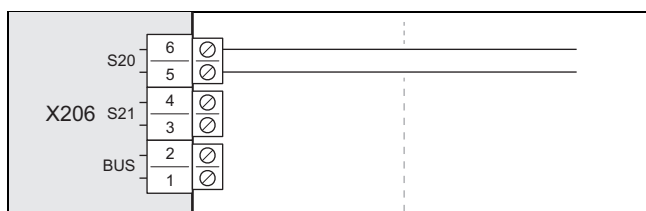
1. Gebruik een 2-polige eBUS-leiding met een aderdoorsnede van minimaal 0,75 mm². Leid deze van het gebouw door de wanddoorvoer naar het product.



2. Sluit de eBUS-leiding op de aansluiting X206, BUS aan.
3. Bevestig de eBUS-leiding met de snoerontlastingsklem.

7.11 Maximaalthermostaat aansluiten

1. Gebruik een 2-polige leiding met een aderdoorsnede van minimaal 0,75 mm². Leid deze van het gebouw door de wanddoorvoer naar het product.



2. Verwijder de brug aan de aansluiting X206, S20. Sluit de leiding hier aan.
3. Bevestig de leiding met de snoerontlastingsklem.

7.12 Toebehoren aansluiten

- Neem het aansluitschema in de bijlage in acht.

7.13 Afdekking van de elektrische aansluitingen monteren

1. Let erop dat de afdekking een veiligheidsrelevante afdichting bevat, die bij een lekkage in het koudemiddelcircuit optimaal moet werken.
2. Bevestig de afdekking door het neerlaten in de verenging aan de onderste rand.
3. Bevestig de afdekking met twee schroeven aan de bovenste rand.

8 Ingebruikname

8.1 Vóór het inschakelen controleren

- Controleer of alle hydraulische aansluitingen correct zijn uitgevoerd.
- Controleer of alle elektrische aansluitingen correct zijn uitgevoerd.
- Controleer afhankelijk van de aansluitmethode of een of twee scheidingsschakelaars geïnstalleerd zijn.
- Controleer, indien voor de installatieplaats voorgeschreven, of een aardlekschakelaar is geïnstalleerd.
- Lees de gebruiksaanwijzing.
- Zorg ervoor dat na de opstelling tot het inschakelen van het product minstens 30 minuten zijn verstreken.
- Waarborg, dat de afdekking van de elektrische aansluitingen is gemonteerd.

8.2 Product inschakelen

- Schakel in het gebouw alle scheidingsschakelaars in die met het product zijn verbonden.

8.3 CV-water/vul- en bijvulwater controleren en conditioneren



Opgelet!

Kans op materiële schade door minderwaardige verwarmingswater

- Zorg voor verwarmingswater van voldoende kwaliteit.

- Voor u de installatie vult of bijvult, dient u de kwaliteit van het CV-water te controleren.

Kwaliteit van het cv-water controleren

- Neem een beetje water uit het CV-circuit.
- Controleer visueel het cv-water.
- Als u sedimenterende stoffen vaststelt, dan moet u de installatie spuien.
- Controleer met een magneetstaaf of er magnetiet (ijzeroxide) voorhanden is.
- Als u magnetiet vaststelt, reinig de installatie dan en neem de nodige maatregelen voor de corrosiebescherming. Of monteer een magnetietafscieder.
- Controleer de pH-waarde van het afgetapte water bij 25 °C.
- Bij waarden onder 8,2 of boven 10,0 reinigt u de installatie en conditioneert u het CV-water.
- Zorg ervoor dat er geen zuurstof in het CV-water kan dringen.

Vul- en bijvulwater controleren

- Meet de hardheid van het vul- en bijvulwater voor u de installatie vult.

Vul- en bijvulwater conditioneren

- Neem voor de conditionering van het vul- en suppletiewater de geldende nationale voorschriften en technische regels in acht.

Geldigheid: Duitsland

- ▶ Neem vooral VDI-richtlijn 2035, blad 1 en 2 in acht.

Voor zover nationale voorschriften en technische regelingen geen hogere eisen stellen, geldt het volgende:

U moet het CV-water conditioneren,

- als de volledige vul- en bijvulwaterhoeveelheid tijdens de gebruiksduur van de installatie het drievoudige van het nominale volume van de CV-installatie overschrijdt of
- wanneer de in de volgende tabel genoemde richtwaarden niet worden aangehouden of
- als de pH-waarde van het CV-water onder 8,2 of boven 10,0 ligt.

Geldigheid: België OF België OF België OF Duitsland OF Zwitserland

Totaal verwarmingsvermogen	Waterhardheid bij specifiek installatievolume ¹⁾					
	≤ 20 l/kW		> 20 l/kW ≤ 50 l/kW		> 50 l/kW	
kW	°dH	mol/m ³	°dH	mol/m ³	°dH	mol/m ³
< 50	< 16,8	< 3	11,2	2	0,11	0,02
> 50 tot ≤ 200	11,2	2	8,4	1,5	0,11	0,02
> 200 tot ≤ 600	8,4	1,5	0,11	0,02	0,11	0,02
> 600	0,11	0,02	0,11	0,02	0,11	0,02

1) Liter nominale inhoud/verwarmingsvermogen; bij meerketelinstallaties moet het kleinste individuele vermogen ingezet worden.

Geldigheid: Zwitserland OF Zwitserland

Totaal verwarmingsvermogen	Waterhardheid bij specifiek installatievolume ¹⁾					
	≤ 20 l/kW		> 20 l/kW ≤ 50 l/kW		> 50 l/kW	
kW	°fH	mol/m ³	°fH	mol/m ³	°fH	mol/m ³
< 50	< 30	< 3	20	2	0,2	0,02
> 50 tot ≤ 200	20	2	15	1,5	0,2	0,02
> 200 tot ≤ 600	15	1,5	0,2	0,02	0,2	0,02
> 600	0,2	0,02	0,2	0,02	0,2	0,02

1) Liter nominale inhoud/verwarmingsvermogen; bij meerketelinstallaties moet het kleinste individuele vermogen ingezet worden.

Geldigheid: België OF België OF België OF Duitsland OF Zwitserland OF Zwitserland OF Zwitserland



Opgelet!

Kans op materiële schade door verrijking van het verwarmingswater met ongeschikte additieven!

Ongeschikte additieven kunnen veranderingen aan componenten, geluiden in de CV-functie en evt. verdere gevolgschade veroorzaken.

- ▶ Gebruik geen ongeschikte antivries- en corrosiewerende middelen, biociden en afdichtmiddelen.

Bij ondeskundig gebruik van de volgende additieven werden met onze producten tot nu toe geen onverdraagzaamheden vastgesteld.

- ▶ Neem bij het gebruik absoluut de aanwijzingen van de fabrikant van het additief in acht.

Voor de verdraagzaamheid van additieven in het overige CV-systeem en voor de werkzaamheid ervan aanvaarden we geen aansprakelijkheid.

Additieven voor reinigingsmaatregelen (aansluitend uitspoelen vereist)

- Adey MC3+
- Adey MC5
- Fernox F3
- Sentinel X 300
- Sentinel X 400

Additieven die permanent in de installatie blijven

- Adey MC1+
- Fernox F1
- Fernox F2
- Sentinel X 100
- Sentinel X 200

Antivriesmiddelen die permanent in de installatie blijven

- Adey MC ZERO
- Fernox Antifreeze Alphi 11
- Sentinel X 500
- ▶ Informeer de gebruiker over de nodige maatregelen als u bovengenoemde additieven heeft gebruikt.
- ▶ Informeer de gebruiker over de noodzakelijke werkwijze voor de vorstbeveiliging.

8.4 CV-circuit vullen en ontluchten

Geldigheid: Directe verbinding

- ▶ Vul het product via de retourleiding met CV-water. Verhoog de vuldruk langzaam, tot de gewenste bedrijfsdruk is bereikt.
 - Bedrijfsdruk: 0,15 tot 0,2 MPa (1,5 tot 2,0 bar)
- ▶ Activeer het ventilatieprogramma op de thermostaat van de binneneenheid.
- ▶ Controleer tijdens het ventileren de installatiedruk. Als de druk daalt, vul dan CV-water bij, tot de gewenste bedrijfsdruk weer is bereikt.

Geldigheid: Systeemscheiding

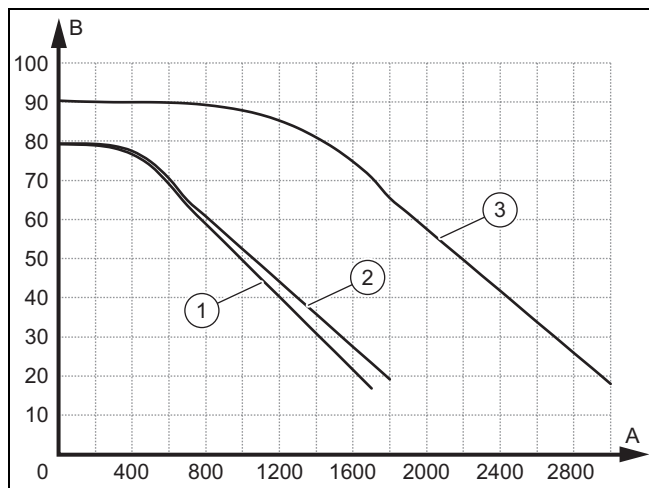
- ▶ Vul het product en het primaire CV-circuit via de retourleiding met een antivries-watermengsel (44 % vol. propyleenglycol en 56 % vol. water). Verhoog de vuldruk langzaam, tot de gewenste bedrijfsdruk is bereikt.
 - Bedrijfsdruk: 0,15 tot 0,2 MPa (1,5 tot 2,0 bar)
- ▶ Activeer het ventilatieprogramma op de thermostaat van de binneneenheid.
- ▶ Controleer tijdens het ventileren de installatiedruk. Als de druk daalt, vul dan antivries-watermengsel bij, tot de gewenste bedrijfsdruk weer is bereikt.
- ▶ Vul het secundaire CV-circuit met CV-water. Verhoog de vuldruk langzaam, tot de gewenste bedrijfsdruk is bereikt.

– Bedrijfsdruk: 0,15 tot 0,2 MPa (1,5 tot 2,0 bar)

- ▶ Activeer de CV-pomp op de thermostaat van de binnenunit.
- ▶ Controleer tijdens het ventileren de installatiedruk. Als de druk daalt, vul dan CV-water bij, tot de gewenste bedrijfsdruk weer is bereikt.

8.5 Beschikbare restopvoerdruk

De volgende curves gelden voor het CV-circuit van de buitenunit en zijn gerelateerd aan een CV watertemperatuur van 20 °C.



A	Volumestroom, in l/h	2	VWL 65/6 en VWL 75/6
B	Restopvoerdruk, in kPa	3	VWL 105/6 en VWL 125/6
1	VWL 35/6 en VWL 55/6		

9 Overdracht aan de gebruiker

9.1 Gebruiker instrueren

- ▶ Leg de werking aan de gebruiker uit. Informeer de gebruiker, of een systeemscheiding aanwezig is en hoe de vorstbeveiligingsfunctie is gewaarborgd.
- ▶ Wijs de gebruiker vooral op de veiligheidsvoorschriften.
- ▶ Wijs de gebruiker op de bijzondere gevaren en gedragsregels, die met het koudemiddel R290 zijn verbonden.
- ▶ Informeer de gebruiker over de noodzaak van een regelmatig onderhoud.

10 Verhelpen van storingen

10.1 Foutmeldingen

Bij een fout wordt een foutcode op het display van de thermostaat van de binnenunit weergegeven.

- ▶ Gebruik de tabel foutmeldingen (→ Installatiehandleiding van de binnenunit, bijlage).

10.2 Andere storingen

- ▶ Gebruik de tabel verhelpen van storingen (→ Installatiehandleiding van de binnenunit, bijlage).

11 Inspectie en onderhoud

11.1 Inspectie en onderhoud voorbereiden

- ▶ Voer de werkzaamheden alleen uit, wanneer u vakkundig bent en bekend bent met de bijzondere eigenschappen en gevaren van het koudemiddel R290.



Gevaar!

Levensgevaar door brand of explosie bij lekkage in het koudemiddelcircuit!

Het product bevat het brandbare koudemiddel R290. Bij lekkage kan koudemiddel dat naar buiten komt door vermenging met lucht een brandbare atmosfeer vormen. Er bestaat brand- en explosiegevaar.

- ▶ Als u aan het geopende product werkt, moet u voor aanvang van de werkzaamheden met een gaslekdetector ervoor zorgen, dat er geen lekkage aanwezig is.
- ▶ Bij lekkage: sluit de behuizing van het product, informeer de gebruiker en neem contact op met de klantenservice.
- ▶ Houd ontstekingsbronnen op afstand van het product. Met name open vuur, hete oppervlakken met meer dan 370 °C, niet-ontstekingsbronvrije elektrische apparaten en statische ontladingen.
- ▶ Zorg voor voldoende ventilatie rondom het product.
- ▶ Zorg er met een afbakening voor, dat onbevoegden het beschermingsbereik niet betreden.

- ▶ Neem de fundamentele veiligheidsregels in acht voor u inspectie- en onderhoudswerkzaamheden uitvoert of reserveonderdelen inbouwt.
- ▶ Neem bij de werkzaamheden op een plat dak de regels voor werkveiligheid in acht. (→ Hoofdstuk 5.9)
- ▶ Schakel in het gebouw alle scheidingsschakelaars uit die met het product zijn verbonden.
- ▶ Koppel het product los van de stroomtoevoer, maar zorg er echter voor, dat de aarding van het product verder gewaarborgd is.
- ▶ Als u aan het product werkt, bescherm dan alle elektrische componenten tegen spatwater.

11.2 Werkschema en intervallen in acht nemen

- ▶ Neem de genoemde intervallen in acht. Voer alle genoemde werkzaamheden uit (→ bijlage D).

11.3 Reserveonderdelen aankopen

De originele componenten van het toestel werden in het kader van de CE-conformiteitskeuring mee gecertificeerd. Informatie over de beschikbare Vaillant originele reserveonderdelen vindt u op het aan de achterkant vermelde contactadres.

- ▶ Als u bij het onderhoud of de reparatie reserveonderdelen nodig hebt, gebruik dan uitsluitend Vaillant originele reserveonderdelen.

11.4 Onderhoudswerkzaamheden uitvoeren

11.4.1 Beschermingsbereik controleren

- ▶ Controleer of in het gebied rondom het product het gedefinieerde beschermingsbereik is aangehouden. (→ Hoofdstuk 4.1)
- ▶ Controleer, dat geen bouwkundige veranderingen of installaties naderhand zijn uitgevoerd, die het beschermingsbereik beïnvloeden.

11.4.2 Product reinigen

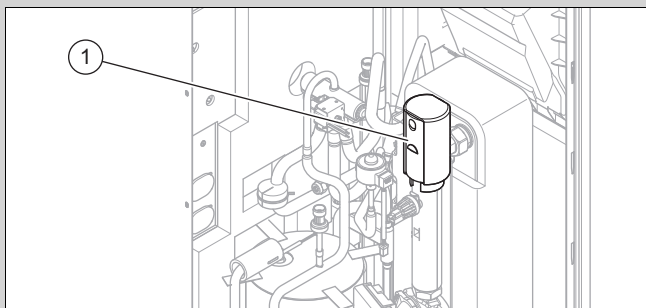
- ▶ Reinig het product alleen als alle manteldelen en afdekkingen zijn gemonteerd.
- ▶ Reinig het product niet met een hogedrukreiniger of een gerichte waterstraal.
- ▶ Reinig het product met een spons en warm water met reinigingsmiddel.
- ▶ Gebruik geen schurende middelen. Gebruik geen oplosmiddelen. Gebruik geen chloor- of ammoniakhoudende reinigingsmiddelen.

11.4.3 Manteldelen demonteren

1. Controleer vóór het demonteren van manteldelen met een gaslekdetector of koudemiddel ontsnapt.
2. Demonteer de manteldelen voor zover die voor de volgende onderhoudswerkzaamheden nodig zijn.

11.4.4 Ontluchtungsklep sluiten

Voorwaarde: Alleen bij het eerste onderhoud

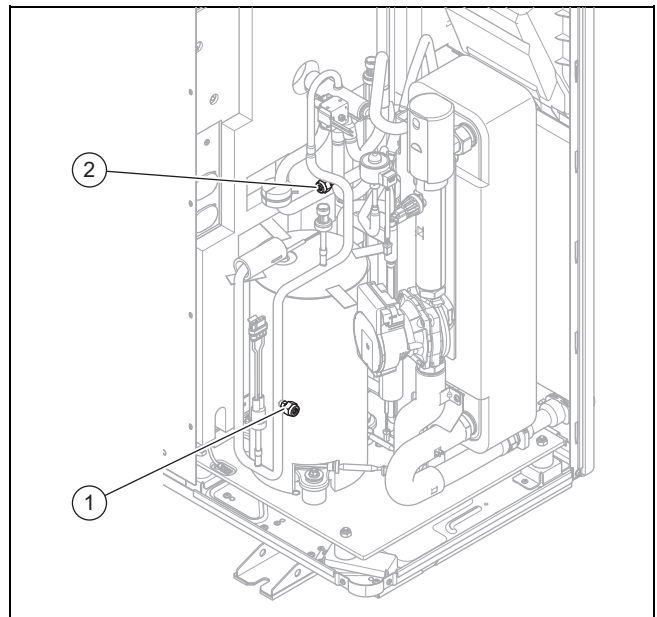


- ▶ Sluit de ontluchtungsklep (1).

11.4.5 Verdamer, ventilator en condensafvoer controleren

1. Reinig de spleet tussen de lamellen met een zachte borstel. Vermijd hierbij dat de lamellen worden gebogen.
2. Verwijder vervuiling en afzettingen.
3. Trek eventueel gebogen lamellen met een lamellenkam glad.
4. Draai de ventilator met de hand.
5. Controleer of de ventilator vrij kan lopen.
6. Verwijder vervuiling, die zich op de condensbak of in de condensafvoerleiding heeft verzameld.
7. Controleer de vrije afvoer van water. Giet hiervoor ca. 1 liter water in de condensbak.
8. Waarborg, dat de verwarmingsdraad in de condensafvoertrechter is opgenomen.

11.4.6 Koudemiddelcircuit controleren



1. Controleer of de componenten en buisleidingen vrij zijn van verontreiniging en corrosie.
2. Controleer de afdekkappen (1) en (2) van de onderhoudsaansluitingen op vastheid.

11.4.7 Koudemiddelcircuit op dichtheid controleren

1. Controleer of de componenten in het koudemiddelcircuit en de koudemiddelleidingen vrij zijn van beschadigingen, corrosie en olie lekkage.
2. Controleer het koudemiddelcircuit met een gaslekdetector op dichtheid. Controleer daarbij alle componenten en leidingen.
3. Noteer het resultaat van de dichtheidstest in het installatieboek.

11.4.8 Elektrische aansluitingen en elektrische leidingen controleren

1. Controleer op de aansluitkast, of de afdichting vrij van beschadigingen is.
2. Controleer in de aansluitkast de elektrische leidingen op goede bevestiging in de stekkers of klemmen.
3. Controleer in de aansluitkast de aarding.
4. Controleer, of de netaansluitkabel is beschadigd. Wanneer vervangen nodig is, moet u waarborgen dat het vervangen wordt uitgevoerd door Vaillant, het service-team of een gekwalificeerd persoon om gevaren te vermijden.
5. Controleer in het product de elektrische leidingen op goede bevestiging in de stekkers of klemmen.
6. Controleer in het product of de elektrische leidingen vrij van beschadigingen zijn.

11.4.9 Kleine dempingsvoeten op slijtage controleren

1. Controleer of de dempingsvoeten duidelijk samenge-drukt zijn.
2. Controleer of de dempingsvoeten duidelijke scheuren vertonen.
3. Controleer of aan de schroefverbinding van de dempingsvoeten aanzienlijke corrosie is opgetreden.
4. Koop eventueel nieuwe dempingsvoeten en monteer ze.

11.5 Inspectie en onderhoud afsluiten

- ▶ Monteer de manteldelen.
- ▶ Schakel de stroomvoorziening en het product in.
- ▶ Neem het product in gebruik.
- ▶ Voer een werkingstest en een veiligheidscontrole uit.

12 Reparatie en service

12.1 Reparatie- en servicewerkzaamheden aan het koudecircuit voorbereiden

Voer werkzaamheden alleen uit, als u specifieke koudemiddeltechnische vakkennis heeft en deskundig bent in de omgang met het koudemiddel R290.



Gevaar!

Levensgevaar door brand of explosie bij lekkage in het koudemiddelcircuit!

Het product bevat het brandbare koudemiddel R290. Bij lekkage kan koudemiddel dat naar buiten komt door vermenging met lucht een brandbare atmosfeer vormen. Er bestaat brand- en explosiegevaar.

- ▶ Als u aan het geopende product werkt, moet u voor aanvang van de werkzaamheden met een gaslekdetector ervoor zorgen, dat er geen lekkage aanwezig is.
- ▶ Bij lekkage: sluit de behuizing van het product, informeer de gebruiker en neem contact op met de klantenservice.
- ▶ Houd ontstekingsbronnen op afstand van het product. Met name open vuur, hete

oppervlakken met meer dan 370 °C, niet-ontstekingsbronvrije elektrische apparaten en statische ontladingen.

- ▶ Zorg voor voldoende ventilatie rondom het product.
- ▶ Zorg er met een afbakening voor, dat onbevoegden het beschermingsbereik niet betreden.

- ▶ Schakel in het gebouw alle scheidingsschakelaars uit die met het product zijn verbonden.
- ▶ Koppel het product los van de stroomtoevoer, maar zorg er echter voor, dat de aarding van het product verder gewaarborgd is.
- ▶ Beperk het werkbereik en plaats waarschuwingborden.
- ▶ Draag persoonlijke beschermingsmiddelen en neem een brandblusser mee.
- ▶ Gebruik alleen veilige, voor koudemiddel R290 toegelaten apparaten en gereedschappen.
- ▶ Bewaak de atmosfeer in het werkbereik met een geschikt, dicht bij de grond geplaatste gasmelder.
- ▶ Verwijder alle ontstekingsbronnen, zoals gereedschappen die niet vrij van vonken zijn. Tref veiligheidsmaatregelen tegen statische ontladingen.
- ▶ Demonteer het bekledingsdeksel, de frontbekleding en de bekleding aan de rechterzijde.

12.2 Koudemiddel uit het product verwijderen



Gevaar!

Levensgevaar door brand of explosie bij het verwijderen van koudemiddel!

Het product bevat het brandbare koudemiddel R290. Het koudemiddel kan door vermenging met lucht een brandbare atmosfeer vormen. Er bestaat brand- en explosiegevaar.

- ▶ Voer de werkzaamheden alleen uit, als u deskundig bent in de omgang met het koudemiddel R290.
- ▶ Draag persoonlijke beschermingsmiddelen en neem een brandblusser mee.
- ▶ Gebruik alleen gereedschappen en apparaten, die toegelaten zijn voor het koudemiddel R290 en in optimale toestand zijn.
- ▶ Zorg ervoor dat geen lucht in het koudemiddelcircuit, in gereedschappen of apparaten met koudemiddel, of in de koudemiddelfles komt.
- ▶ Let erop, dat het koudemiddel R290 in geen geval in het riool terecht mag komen.
- ▶ Pomp het koudemiddel niet met behulp van de compressor in de buitenunit (geen pump-down).



Opgelet!

Risico voor materiële schade bij verwijderen van het koudemiddel!

Bij het verwijderen van het koudemiddel kan er materiële schade door bevroren ontstaan.

- ▶ Wanneer geen systemscheiding aanwezig is, verwijdert u het CV-water uit de condensator (warmtewisselaar), voordat het koudemiddel uit het product wordt verwijderd.

1. Zorg dat u beschikt over de gereedschappen en apparaten, die nodig zijn voor het verwijderen van het koudemiddel:
 - Afzuigstation
 - Vacuümpomp
 - Recyclingfles voor koudemiddel
 - Manometerbrug
2. Gebruik alleen gereedschappen en apparaten, die toegelaten zijn voor het koudemiddel R290.
3. Gebruik alleen recyclingflessen, die voor het koudemiddel R290 zijn toegelaten, overeenkomstig zijn gemarkeerd en zijn uitgerust met een drukontlastings- en afsluitklep.
4. Gebruik alleen slangen, koppelingen en kleppen, die dicht en in onberispelijke toestand zijn. Controleer de dichtheid met een geschikt gaslekdetector.
5. Zet de recyclingfles onder vacuüm.
6. Zuig het koudemiddel af. Neem bij het afzuigen de maximale vulhoeveelheid van de recyclingfles in acht en bewaak de vulhoeveelheid met een geijkte weegschaal.
7. Zorg ervoor dat geen lucht in het koudemiddelcircuit, in gereedschappen of apparaten met koudemiddel, of in de recyclingfles komt.
8. Sluit de manometerbrug zowel aan de hogedruk- als ook aan de lagedrukzijde van het koudemiddelcircuit aan en zorg ervoor, dat de expansieklep geopend is, om volledige lediging van het koudemiddelcircuit te waarborgen.

12.3 Component van het koudemiddelcircuit demonteren

- ▶ Spoel het koudemiddelcircuit met stikstof.
- ▶ Evacueer het koudemiddelcircuit.
- ▶ Herhaal het spoelen met stikstof en het onder vacuüm brengen net zolang, tot er geen koudemiddel meer in het koudemiddelcircuit aanwezig is.
- ▶ Wanneer de compressor moet worden gedemonteerd, waarin zich compressorolie bevindt, activeer dan net zolang voldoende onderdruk om te waarborgen, dat er zich daarna geen brandbaar koudemiddel meer in de compressorolie bevindt.
- ▶ Breng atmosferische druk tot stand.
- ▶ Gebruik een pijpensnijder, om het koudemiddelcircuit te openen. Gebruik geen soldeerapparaat en geen vonkende of verspanende gereedschappen.
- ▶ Demonteer de component.
- ▶ Let erop, dat uit gebouwde componenten vanwege uitgassing uit de compressorolie in de componenten gedurende langere tijd koudemiddel kan vrijkomen. Dit geldt met name voor de compressor. Deze componenten moe-

ten op goed geventileerde plaatsen worden bewaard en getransporteerd.

12.4 Component van het koudemiddelcircuit monteren

- ▶ Monteer de component correct. Gebruik hiervoor uitsluitend soldeerprocessen.
- ▶ Voer een druktest met stikstof uit voor het koudemiddelcircuit.

12.5 Product met koudemiddel vullen



Gevaar!

Levensgevaar door brand of explosie bij het vullen van koudemiddel!

Het product bevat het brandbare koudemiddel R290. Het koudemiddel kan door vermenigving met lucht een brandbare atmosfeer vormen. Er bestaat brand- en explosiegevaar.

- ▶ Voer de werkzaamheden alleen uit, als u deskundig bent in de omgang met het koudemiddel R290.
- ▶ Draag persoonlijke beschermingsmiddelen en neem een brandblusser mee.
- ▶ Gebruik alleen gereedschappen en apparaten, die toegelaten zijn voor het koudemiddel R290 en in optimale toestand zijn.
- ▶ Zorg ervoor dat geen lucht in het koudemiddelcircuit, in gereedschappen of apparaten met koudemiddel, of in de koudemiddelfles komt.



Opgelet!

Risico voor materiële schade bij gebruik van verkeerd of verontreinigd koudemiddel!

Bij het vullen met verkeerd of verontreinigd koudemiddel kan het product beschadigd worden.

- ▶ Gebruik alleen ongebruikt koudemiddel R290, wat als zodanig is gespecificeerd, en een reinheid heeft van minimaal 99,5%.

1. Zorg dat u beschikt over de gereedschappen en apparaten, die nodig zijn voor het vullen van het koudemiddel:
 - Vacuümpomp
 - Koudemiddelfles
 - Weegschaal
2. Gebruik alleen gereedschappen en apparaten, die toegelaten zijn voor het koudemiddel R290. Gebruik alleen overeenkomstig aangeduide koudemiddelflessen.
3. Gebruik alleen slangen, koppelingen en kleppen, die dicht en in onberispelijke toestand zijn. Controleer de dichtheid met een geschikt gaslekdetector.
4. Gebruik alleen slangen, die zo kort mogelijk zijn, om de daarin opgenomen hoeveelheid koudemiddel te minimaliseren.

5. Spoel het koudemiddelcircuit met stikstof.
6. Evacueer het koudemiddelcircuit.
7. Vul het koudemiddelcircuit met het koudemiddel R290. De benodigde vulhoeveelheid is gespecificeerd op het typeplaatje van het product. Let er met name op, dat het koudemiddelcircuit niet wordt overvuld.
8. Controleer het koudemiddelcircuit met een gaslekdetector op dichtheid. Controleer daarbij alle componenten en leidingen.

12.6 Reparatie- en servicewerkzaamheden afsluiten

- ▶ Monteer de manteldelen.
- ▶ Schakel de stroomvoorziening en het product in.
- ▶ Neem het product in gebruik. Activeer kortstondig de CV-functie.
- ▶ Controleer het product met een gaslekdetector op dichtheid.

13 Uitbedrijfname

13.1 Product tijdelijk buiten bedrijf stellen

1. Schakel in het gebouw alle scheidingsschakelaars uit die met het product zijn verbonden.
2. Koppel het product los van de stroomtoevoer.
3. Als gevaar van vorstschade aanwezig is, leeg dan het CV-water uit het product.

13.2 Product definitief buiten bedrijf stellen



Gevaar!

Levensgevaar door brand of explosie bij transport van producten, die koudemiddel bevatten!

Het product bevat het brandbare koudemiddel R290. Bij het transport van producten zonder originele verpakking kan het koudemiddelcircuit beschadigd raken en het koudemiddel ontsnappen. Bij vermenging met lucht kan een brandbare atmosfeer ontstaan. Er bestaat brand- en explosiegevaar.

- ▶ Zorg ervoor, dat het koudemiddel voor het transport uit het product is verwijderd.

1. Schakel in het gebouw alle scheidingsschakelaars uit die met het product zijn verbonden.
2. Koppel het product los van de stroomtoevoer, maar zorg er echter voor, dat de aarding van het product verder gewaarborgd is.
3. Tap het CV-water af uit het product.
4. Demonteer het bekledingsdeksel, de frontbekleding en de bekleding aan de rechterzijde.
5. Verwijder het koudemiddel uit het product. (→ Hoofdstuk 12.2)
6. Let erop, dat ook na volledige lediging van het koudemiddelcircuit er verder koudemiddel door uitgassen uit de compressorolie naar buiten komt.
7. Monteer de rechter zijmantel, de voormantel en de manteldeksel.
8. Markeer het product met een van buiten goed zichtbare sticker. Noteer op de sticker, dat het product bui-

ten bedrijf werd gesteld en dat het koudemiddel werd verwijderd. Onderteken de sticker met vermelding van de datum.

9. Laat het verwijderde koudemiddel in overeenstemming met de voorschriften recycleren. Let erop, dat het koudemiddel moet worden gereinigd en gecontroleerd, voordat het opnieuw wordt gebruikt.
10. Laat het product en de componenten ervan in overeenstemming met de voorschriften afvoeren of recycleren.

14 Recycling en afvoer

14.1 Verpakking afvoeren

- ▶ Voer de verpakking reglementair af.
- ▶ Neem alle relevante voorschriften in acht.

14.2 Koudemiddel afvoeren



Gevaar!

Levensgevaar door brand of explosie bij transport van koudemiddel!

Wanneer koudemiddel R290 bij het transport vrijkomt, dan kan bij vermenging met lucht een brandbare atmosfeer ontstaan. Er bestaat brand- en explosiegevaar.

- ▶ Zorg ervoor, dat het koudemiddel deskundig wordt getransporteerd.

- ▶ Zorg ervoor dat de afvoer van het koudemiddel door een gekwalificeerde vakman gebeurt.

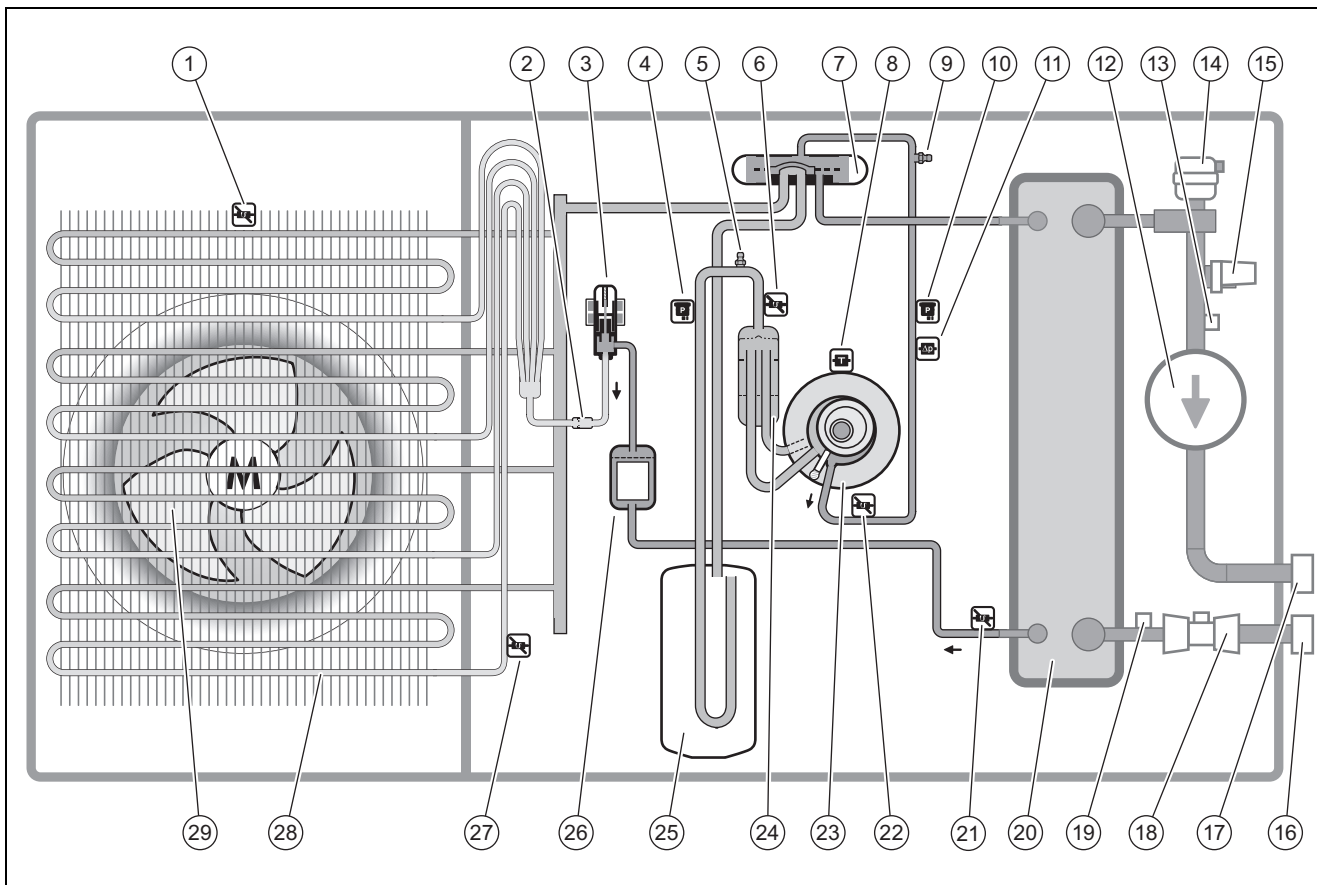
15 Serviceteam

15.1 Serviceteam

De contactgegevens met ons serviceteam vindt u in de Country specifics.

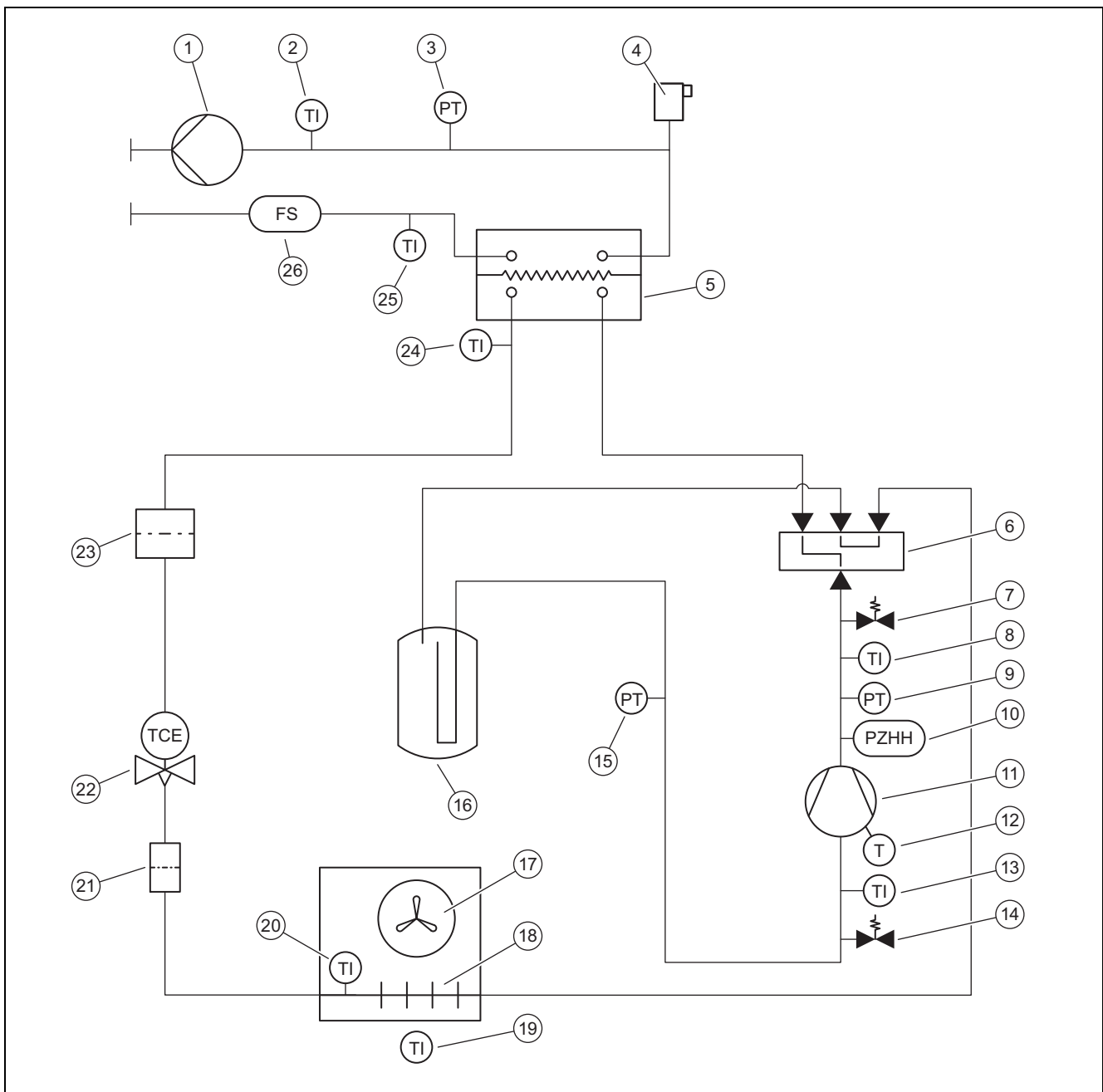
Bijlage

A Funcieschema



1	Temperatuursensor aan de luchtinlaat	16	Aansluiting voor CV-retourleiding
2	Filter	17	Aansluiting voor CV-aanvoerleiding
3	Elektronisch expansieventiel	18	Doorstromingssensor
4	Druksensor	19	Temperatuursensor op CV-retourleiding
5	Onderhoudsaansluiting in het lagedrukgebied	20	Condensor
6	Temperatuursensor vóór de compressor	21	Temperatuursensor achter de condensor
7	4-wegventiel	22	Temperatuursensor achter de compressor
8	Temperatuursensor aan de compressor	23	Compressor
9	Onderhoudsaansluiting in het hogedrukgebied	24	Koudemiddelaafscheider
10	Druksensor	25	Koudemiddelcollector
11	Drukschakelaar	26	Filter/droger
12	CV-pomp	27	Temperatuursensor aan de verdamper
13	Temperatuursensor op CV-aanvoerleiding	28	Verdamper
14	Snelontluchter in het CV-circuit	29	Ventilator
15	Druksensor in het CV-circuit		

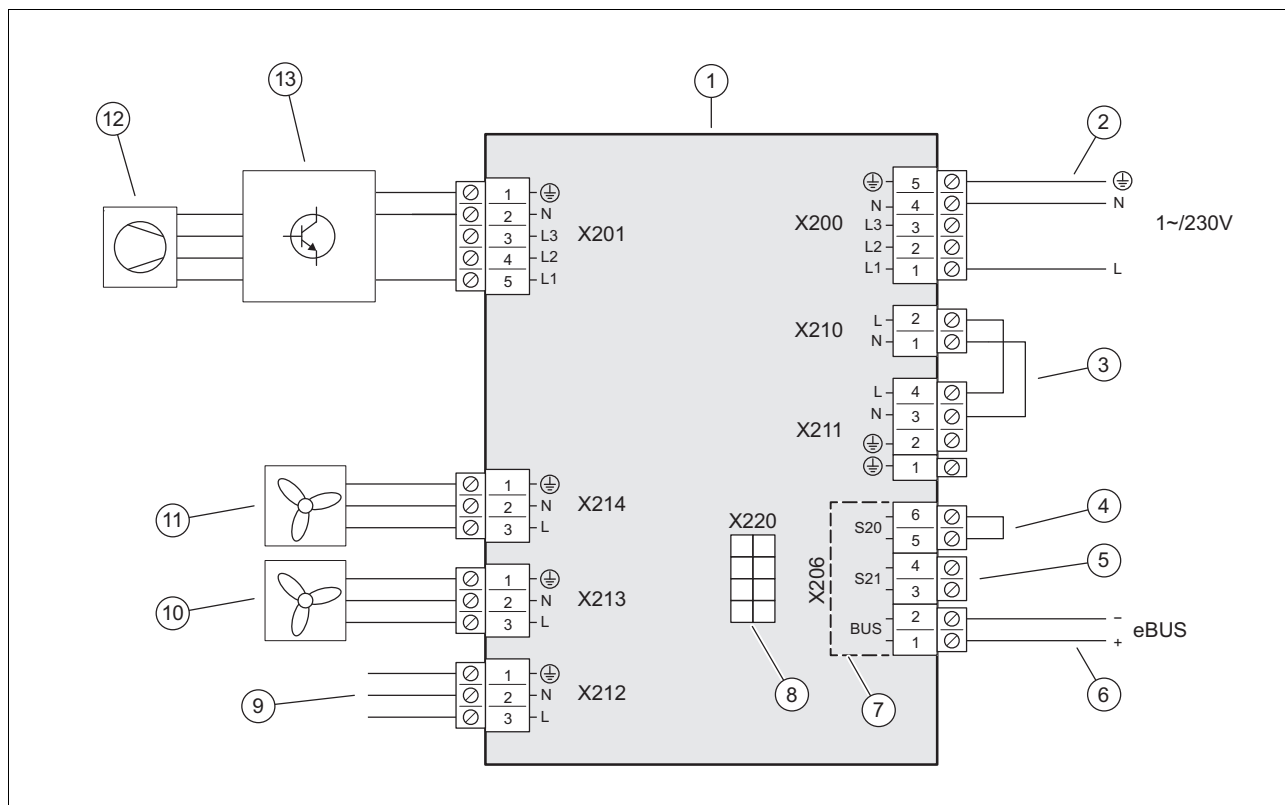
B Veiligheidsinrichtingen



1	CV-pomp	14	Onderhoudsaansluiting in het lagedrukgebied
2	Temperatuursensor op CV-aanvoerleiding	15	Druksensor in het lagedrukgebied
3	Druksensor in het CV-circuit	16	Koudemiddelcollector
4	Snelontluchter in het CV-circuit	17	Ventilator
5	Condensor	18	Verdamper
6	4-wegventiel	19	Temperatuursensor aan de luchtinlaat
7	Onderhoudsaansluiting in het hogedrukgebied	20	Temperatuursensor aan de verdamper
8	Temperatuursensor achter de compressor	21	Filter
9	Druksensor in het hogedrukgebied	22	Elektronisch expansieventiel
10	Drukschakelaar in het hogedrukgebied	23	Filter/droger
11	Compressor met koudemiddelaafscheider	24	Temperatuursensor achter de condensor
12	Temperatuurbewaker aan de compressor	25	Temperatuursensor CV-retourleiding
13	Temperatuursensor vóór de compressor	26	Doorstromingssensor

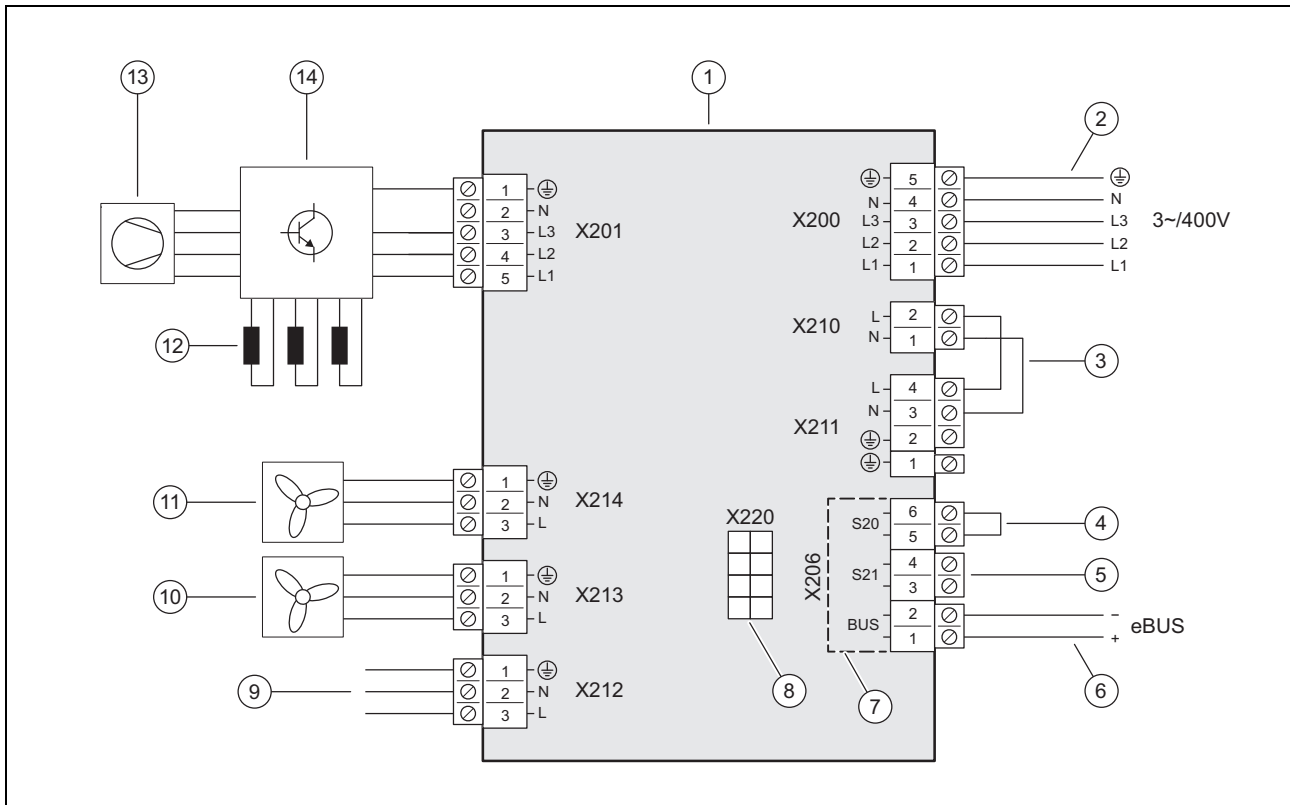
C Aansluitschema

C.1 Aansluitschema , stroomvoorziening, 1~/230V



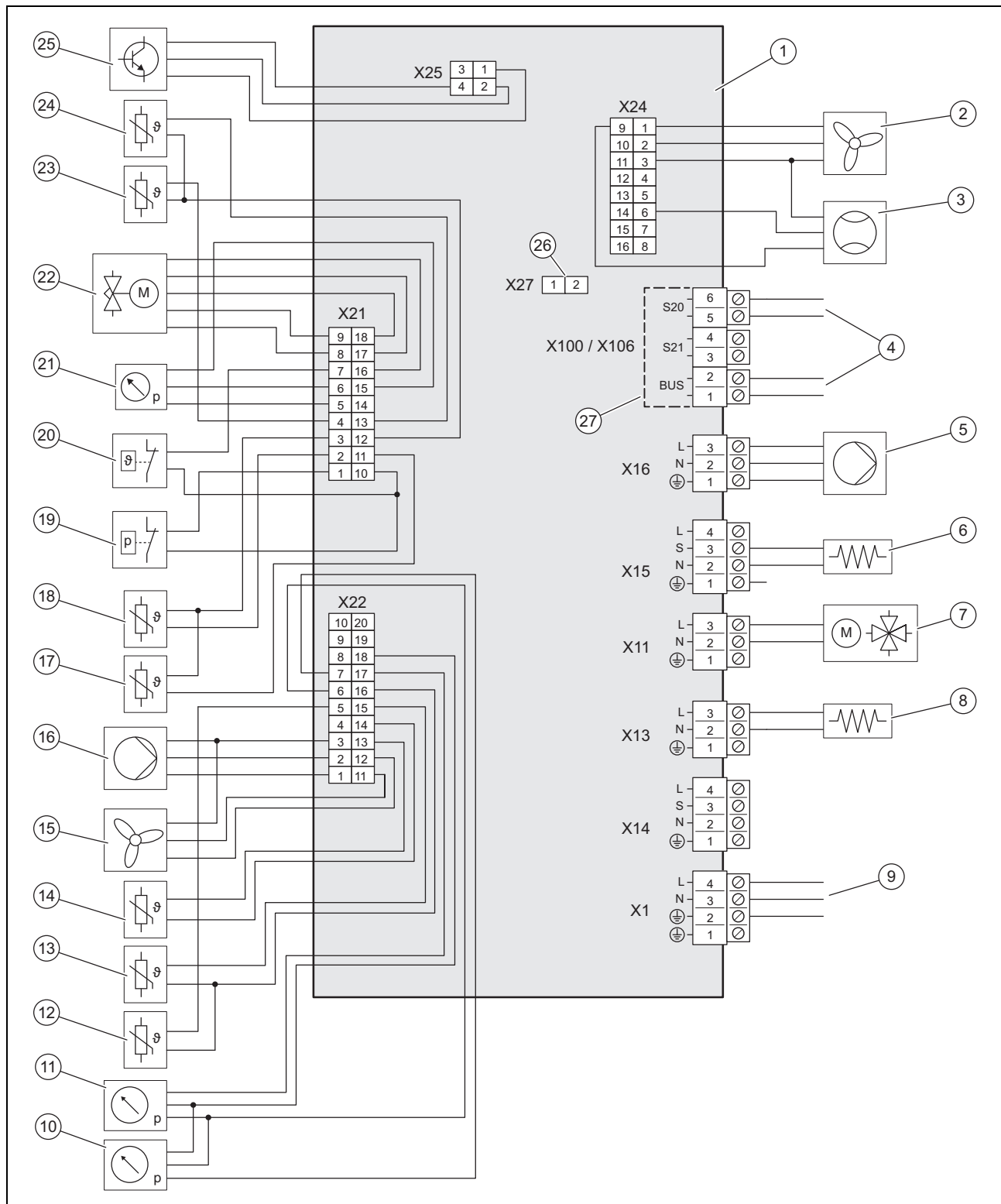
1	Printplaat INSTALLER BOARD	8	Verbinding met printplaat HMU
2	Aansluiting stroomvoorziening	9	Verbinding met printplaat HMU
3	Brug, afhankelijk van type aansluiting (blokkering energiebedrijf)	10	Voedingsspanning voor ventilator 2 (alleen bij VWL 105/6 en VWL 125/6)
4	Ingang voor maximaalthermostaat	11	Spanningsvoorziening voor ventilator 1
5	Ingang S21, niet gebruikt	12	Compressor
6	Aansluiting eBUS-leiding	13	ComponentINVERTER
7	Bereik van de veiligheidslaagspanning (SELV)		

C.2 Aansluitschema , stroomvoorziening, 3~/400V



1	Printplaat INSTALLER BOARD	8	Verbinding met printplaat HMU
2	Aansluiting stroomvoorziening	9	Verbinding met printplaat HMU
3	Brug, afhankelijk van type aansluiting (blokkering energiebedrijf)	10	Voedingsspanning voor ventilator 2 (alleen bij VWL 105/6 en VWL 125/6)
4	Ingang voor maximaalthermostaat	11	Spanningsvoorziening voor ventilator 1
5	Ingang S21, niet gebruikt	12	Smookkleppen (alleen bij VWL 105/6 en VWL 125/6)
6	Aansluiting eBUS-leiding	13	Compressor
7	Bereik van de veiligheidslaagspanning (SELV)	14	Component INVERTER


C.3 Aansluitschema, sensoren en actoren



- | | | | |
|---|--|----|--|
| 1 | Printplaat HMU | 10 | Druksensor in het lagedrukbereik |
| 2 | Aansturing voor ventilator 2 (alleen bij VWL 105/6 en VWL 125/6) | 11 | Druksensor in het CV-circuit |
| 3 | Doorstromingssensor | 12 | Temperatuursensor op CV-aanvoerleiding |
| 4 | Verbinding met de printplaat INSTALLER BOARD | 13 | Temperatuursensor op CV-retourleiding |
| 5 | Spanningsvoorziening voor CV-pomp | 14 | Temperatuursensor aan de luchtinlaat |
| 6 | Carterverwarming | 15 | Aansturing voor ventilator 1 |
| 7 | 4-wegventiel | 16 | Aansturing voor CV-pomp |
| 8 | Condensbakverwarming | 17 | Temperatuursensor achter de compressor |
| 9 | Verbinding met de printplaat INSTALLER BOARD | 18 | Temperatuursensor vóór de compressor |
| | | 19 | Drukschakelaar |

20	Temperatuurbewaker	24	Temperatuursensor achter de condensor
21	Druksensor in het hogedrukbereik	25	Aansturing voor component INVERTER
22	Elektronisch expansieventiel	26	Steekplaats voor codeerweerstand voor koelbedrijf
23	Temperatuursensor aan de verdamper	27	Bereik van de veiligheidslaagspanning (SELV)

D Inspectie- en onderhoudswerkzaamheden

#	Onderhoudswerk	Interval	
1	Beschermingsbereik controleren	Jaarlijks	182
2	Product reinigen	Jaarlijks	182
3	Ontluchtingsklep sluiten	Bij het eerste onderhoud	182
4	Verdamper, ventilator en condensafvoer controleren	Jaarlijks	182
5	Koudemiddelcircuit controleren	Jaarlijks	182
6	Koudemiddelcircuit op dichtheid controleren	Jaarlijks	182
7	Elektrische aansluitingen en elektrische leidingen controleren	Jaarlijks	183
8	Kleine dempingsvoeten op slijtage controleren	Jaarlijks na 3 jaar	183

E Technische gegevens



Aanwijzing

De volgende vermogensgegevens gelden alleen voor nieuwe producten met schone warmtewisselaars.

De vermogensgegevens dekken ook de fluistermodus af.

De gegevens conform DEN 14825 worden met een specifieke testmethode bepaald. Informatie hierover krijgt u onder "Testprocedure EN 14825" van de fabrikant van het product.

Technische gegevens – algemeen

	VWL 35/6 A 230V S2	VWL 55/6 A 230V S2	VWL 65/6 A 230V S2	VWL 75/6 A 230V S2
Breedte	1.100 mm	1.100 mm	1.100 mm	1.100 mm
Hoogte	765 mm	765 mm	965 mm	965 mm
Diepte	450 mm	450 mm	450 mm	450 mm
Gewicht, met verpakking	132 kg	132 kg	150 kg	150 kg
Gewicht, bedrijfsklaar	114 kg	114 kg	128 kg	128 kg
Gewicht, bedrijfsklaar, linker-/rechterzijde	38 kg / 76 kg	38 kg / 76 kg	43 kg / 85 kg	43 kg / 85 kg
Aansluiting, CV-circuit	G 1 1/4 "	G 1 1/4 "	G 1 1/4 "	G 1 1/4 "
Ontwerpspanning	230 V (+10%/-15%), 50 Hz, 1~/N/PE	230 V (+10%/-15%), 50 Hz, 1~/N/PE	230 V (+10%/-15%), 50 Hz, 1~/N/PE	230 V (+10%/-15%), 50 Hz, 1~/N/PE
Ontwerpvermogen, maximaal	3,40 kW	3,40 kW	3,50 kW	3,50 kW
Ontwerpvermogensfactor	1,0	1,0	1,0	1,0
Ontwerpstroom, maximaal	14,3 A	14,3 A	15,0 A	15,0 A
Aanloopstroom	14,3 A	14,3 A	15,0 A	15,0 A
Beschermingsklasse	IP 15 B	IP 15 B	IP 15 B	IP 15 B
Zekeringtype	Karakteristiek C, traag, 1-polig schakelend	Karakteristiek C, traag, 1-polig schakelend	Karakteristiek C, traag, 1-polig schakelend	Karakteristiek C, traag, 1-polig schakelend
Overspanningscategorie	II	II	II	II
Ventilator, opgenomen vermogen	40 W	40 W	40 W	40 W
Ventilator, aantal	1	1	1	1
Ventilator, toerental, maximaal	620 o/min	620 o/min	620 o/min	620 o/min
Ventilator, luchtstroom, maximaal	2.300 m ³ /h	2.300 m ³ /h	2.300 m ³ /h	2.300 m ³ /h
CV-pomp, opgenomen vermogen	2 ... 50 W	2 ... 50 W	2 ... 50 W	2 ... 50 W

	VWL 105/6 A 230V S2	VWL 105/6 A S2	VWL 125/6 A 230V S2	VWL 125/6 A S2
Breedte	1.100 mm	1.100 mm	1.100 mm	1.100 mm
Hoogte	1.565 mm	1.565 mm	1.565 mm	1.565 mm
Diepte	450 mm	450 mm	450 mm	450 mm
Gewicht, met verpakking	223 kg	239 kg	223 kg	239 kg
Gewicht, bedrijfsklaar	194 kg	210 kg	194 kg	210 kg
Gewicht, bedrijfsklaar, linker-/rechterzijde	65 kg / 129 kg	70 kg / 140 kg	65 kg / 129 kg	70 kg / 140 kg
Aansluiting, CV-circuit	G 1 1/4"	G 1 1/4"	G 1 1/4"	G 1 1/4"
Ontwerpspanning	230 V (+10%/-15%), 50 Hz, 1~/N/PE	400 V (+10%/-15%), 50 Hz, 3~/N/PE	230 V (+10%/-15%), 50 Hz, 1~/N/PE	400 V (+10%/-15%), 50 Hz, 3~/N/PE
Ontwerpvermogen, maximaal	5,40 kW	8,00 kW	5,40 kW	8,00 kW
Ontwerpvermogensfactor	1,0	1,0	1,0	1,0
Ontwerpstroom, maximaal	23,3 A	15,0 A	23,3 A	15,0 A
Aanloopstroom	23,3 A	15,0 A	23,3 A	15,0 A
Beschermingsklasse	IP 15 B	IP 15 B	IP 15 B	IP 15 B
Zekeringstype	Karakteristiek C, traag, 1-polig schakelend	Karakteristiek C, traag, 3-polig schakelend	Karakteristiek C, traag, 1-polig schakelend	Karakteristiek C, traag, 3-polig schakelend
Overspanningscategorie	II	II	II	II
Ventilator, opgenomen vermogen	50 W	50 W	50 W	50 W
Ventilator, aantal	2	2	2	2
Ventilator, toerental, maximaal	680 o/min	680 o/min	680 o/min	680 o/min
Ventilator, luchtstroom, maximaal	5.100 m³/h	5.100 m³/h	5.100 m³/h	5.100 m³/h
CV-pomp, opgenomen vermogen	3 ... 87 W	3 ... 87 W	3 ... 87 W	3 ... 87 W

Technische gegevens – verwarmingscircuit

	VWL 35/6 A 230V S2	VWL 55/6 A 230V S2	VWL 65/6 A 230V S2	VWL 75/6 A 230V S2
CV-watertemperatuur, minimaal/maximaal	20 ... 75 °C	20 ... 75 °C	20 ... 75 °C	20 ... 75 °C
Enkelvoudige lengte van de CV-waterleiding, maximaal, tussen buitenunit en binnenunit	20 m	20 m	20 m	20 m
Bedrijfsdruk, minimaal	0,05 MPa (0,50 bar)	0,05 MPa (0,50 bar)	0,05 MPa (0,50 bar)	0,05 MPa (0,50 bar)
Bedrijfsdruk, maximaal	0,30 MPa (3,00 bar)	0,30 MPa (3,00 bar)	0,30 MPa (3,00 bar)	0,30 MPa (3,00 bar)
Volumestroom, minimaal	400 l/h	400 l/h	540 l/h	540 l/h
Volumestroom, maximaal	860 l/h	860 l/h	1.205 l/h	1.205 l/h
Waterhoeveelheid, in de binnenunit	1,5 l	1,5 l	2,0 l	2,0 l
Waterhoeveelheid, in CV-circuit, minimaal, ontdooibedrijf, geactiveerde/gedeactiveerde hulpverwarming	15 l / 40 l	15 l / 40 l	20 l / 55 l	20 l / 55 l
Restopvoerdruk, hydraulisch	56,0 kPa (560,0 mbar)	56,0 kPa (560,0 mbar)	44,0 kPa (440,0 mbar)	44,0 kPa (440,0 mbar)

	VWL 105/6 A 230V S2	VWL 105/6 A S2	VWL 125/6 A 230V S2	VWL 125/6 A S2
CV-watertemperatuur, minimaal/maximaal	20 ... 75 °C	20 ... 75 °C	20 ... 75 °C	20 ... 75 °C
Enkelvoudige lengte van de CV-waterleiding, maximaal, tussen buitenunit en binnenunit	20 m	20 m	20 m	20 m
Bedrijfsdruk, minimaal	0,05 MPa (0,50 bar)	0,05 MPa (0,50 bar)	0,05 MPa (0,50 bar)	0,05 MPa (0,50 bar)
Bedrijfsdruk, maximaal	0,30 MPa (3,00 bar)	0,30 MPa (3,00 bar)	0,30 MPa (3,00 bar)	0,30 MPa (3,00 bar)
Volumestroom, minimaal	995 l/h	995 l/h	995 l/h	995 l/h
Volumestroom, maximaal	2.065 l/h	2.065 l/h	2.065 l/h	2.065 l/h
Waterhoeveelheid, in de binnenunit	2,5 l	2,5 l	2,5 l	2,5 l

	VWL 105/6 A 230V S2	VWL 105/6 A S2	VWL 125/6 A 230V S2	VWL 125/6 A S2
Waterhoeveelheid, in CV-circuit, minimaal, ontdooibedrijf, geactiveerde/gedeactiveerde hulpverwarming	45 l / 150 l	45 l / 150 l	45 l / 150 l	45 l / 150 l
Restopvoerdruk, hydraulisch	55,0 kPa (550,0 mbar)	55,0 kPa (550,0 mbar)	55,0 kPa (550,0 mbar)	55,0 kPa (550,0 mbar)

Technische gegevens – koudemiddelcircuit

	VWL 35/6 A 230V S2	VWL 55/6 A 230V S2	VWL 65/6 A 230V S2	VWL 75/6 A 230V S2
Koudemiddel, type	R290	R290	R290	R290
Koudemiddel, vulhoeveelheid	0,60 kg	0,60 kg	0,90 kg	0,90 kg
Koudemiddel, Global Warming Potential (GWP)	3	3	3	3
Koudemiddel, CO ₂ -equivalent	0,0018 t	0,0018 t	0,0027 t	0,0027 t
Toegestane bedrijfsdruk, maximaal	3,15 MPa (31,50 bar)	3,15 MPa (31,50 bar)	3,15 MPa (31,50 bar)	3,15 MPa (31,50 bar)
Compressor, type	Rolzuigercompressor	Rolzuigercompressor	Rolzuigercompressor	Rolzuigercompressor
Compressor, olietype	Speciaal polyalkyleenglycol (PAG)	Speciaal polyalkyleenglycol (PAG)	Speciaal polyalkyleenglycol (PAG)	Speciaal polyalkyleenglycol (PAG)
Compressor, regeling	Elektronisch	Elektronisch	Elektronisch	Elektronisch

	VWL 105/6 A 230V S2	VWL 105/6 A S2	VWL 125/6 A 230V S2	VWL 125/6 A S2
Koudemiddel, type	R290	R290	R290	R290
Koudemiddel, vulhoeveelheid	1,30 kg	1,30 kg	1,30 kg	1,30 kg
Koudemiddel, Global Warming Potential (GWP)	3	3	3	3
Koudemiddel, CO ₂ -equivalent	0,0039 t	0,0039 t	0,0039 t	0,0039 t
Toegestane bedrijfsdruk, maximaal	3,15 MPa (31,50 bar)	3,15 MPa (31,50 bar)	3,15 MPa (31,50 bar)	3,15 MPa (31,50 bar)
Compressor, type	Scrollcompressor	Scrollcompressor	Scrollcompressor	Scrollcompressor
Compressor, olietype	Speciaal polyalkyleenglycol (PAG)	Speciaal polyalkyleenglycol (PAG)	Speciaal polyalkyleenglycol (PAG)	Speciaal polyalkyleenglycol (PAG)
Compressor, regeling	Elektronisch	Elektronisch	Elektronisch	Elektronisch

Technische gegevens – vermogen, CV-bedrijf

	VWL 35/6 A 230V S2	VWL 55/6 A 230V S2	VWL 65/6 A 230V S2	VWL 75/6 A 230V S2
Verwarmingsvermogen, A2/W35	2,00 kW	2,00 kW	3,10 kW	3,10 kW
Rendement, COP, EN 14511, A2/W35	3,90	3,90	4,10	4,10
Opgenomen vermogen, effectief, A2/W35	0,51 kW	0,51 kW	0,76 kW	0,76 kW
Stroomverbruik, A2/W35	2,60 A	2,60 A	3,70 A	3,70 A
Verwarmingsvermogen, minimaal/maximaal, A7/W35	2,10 ... 5,50 kW	2,10 ... 6,90 kW	3,00 ... 7,30 kW	3,00 ... 7,40 kW
Verwarmingsvermogen, nominaal, A7/W35	3,30 kW	3,40 kW	4,50 kW	4,60 kW
Rendement, COP, EN 14511, A7/W35	4,80	4,80	4,80	4,80
Opgenomen vermogen, effectief, A7/W35	0,69 kW	0,71 kW	0,94 kW	0,96 kW
Stroomverbruik, A7/W35	3,30 A	3,30 A	4,40 A	4,50 A
Verwarmingsvermogen, A7/W45	3,10 kW	3,10 kW	4,20 kW	4,20 kW
Rendement, COP, EN 14511, A7/W45	3,60	3,60	3,60	3,60
Opgenomen vermogen, effectief, A7/W45	0,86 kW	0,86 kW	1,17 kW	1,17 kW
Stroomverbruik, A7/W45	4,00 A	4,00 A	5,40 A	5,40 A
Verwarmingsvermogen, A7/W55	4,80 kW	4,80 kW	4,90 kW	5,00 kW
Rendement, COP, EN 14511, A7/W55	2,80	2,80	2,90	2,90
Opgenomen vermogen, effectief, A7/W55	1,71 kW	1,71 kW	1,69 kW	1,72 kW

	VWL 35/6 A 230V S2	VWL 55/6 A 230V S2	VWL 65/6 A 230V S2	VWL 75/6 A 230V S2
Stroomverbruik, A7/W55	7,70 A	7,70 A	7,60 A	7,70 A
Verwarmingsvermogen, A7/W65	4,50 kW	4,50 kW	6,30 kW	6,30 kW
Rendement, COP, EN 14511, A7/W65	2,30	2,30	2,30	2,30
Opgenomen vermogen, effectief, A7/W65	1,96 kW	1,96 kW	2,74 kW	2,74 kW
Stroomverbruik, A7/W65	9,00 A	9,00 A	12,20 A	12,20 A
Verwarmingsvermogen, A-7/W35	3,60 kW	5,40 kW	5,40 kW	7,00 kW
Rendement, COP, EN 14511, A-7/W35	2,70	2,60	3,00	2,80
Opgenomen vermogen, effectief, A-7/W35	1,33 kW	2,08 kW	1,80 kW	2,50 kW
Stroomverbruik, A-7/W35	6,10 A	10,00 A	8,10 A	11,50 A

	VWL 105/6 A 230V S2	VWL 105/6 A S2	VWL 125/6 A 230V S2	VWL 125/6 A S2
Verwarmingsvermogen, A2/W35	5,80 kW	5,80 kW	5,90 kW	5,90 kW
Rendement, COP, EN 14511, A2/W35	4,60	4,60	4,60	4,60
Opgenomen vermogen, effectief, A2/W35	1,26 kW	1,26 kW	1,28 kW	1,28 kW
Stroomverbruik, A2/W35	6,20 A	2,80 A	6,20 A	2,90 A
Verwarmingsvermogen, minimaal/maximaal, A7/W35	5,40 ... 12,50 kW	5,40 ... 12,50 kW	5,40 ... 14,00 kW	5,40 ... 14,00 kW
Verwarmingsvermogen, nominaal, A7/W35	8,10 kW	8,10 kW	8,50 kW	8,50 kW
Rendement, COP, EN 14511, A7/W35	5,30	5,30	5,40	5,40
Opgenomen vermogen, effectief, A7/W35	1,53 kW	1,53 kW	1,57 kW	1,57 kW
Stroomverbruik, A7/W35	7,40 A	3,00 A	7,60 A	3,10 A
Verwarmingsvermogen, A7/W45	8,10 kW	8,10 kW	8,10 kW	8,10 kW
Rendement, COP, EN 14511, A7/W45	4,10	4,10	4,10	4,10
Opgenomen vermogen, effectief, A7/W45	1,98 kW	1,98 kW	1,98 kW	1,98 kW
Stroomverbruik, A7/W45	9,40 A	3,60 A	9,40 A	3,60 A
Verwarmingsvermogen, A7/W55	9,10 kW	9,10 kW	9,10 kW	9,10 kW
Rendement, COP, EN 14511, A7/W55	3,10	3,10	3,10	3,10
Opgenomen vermogen, effectief, A7/W55	2,94 kW	2,94 kW	2,94 kW	2,94 kW
Stroomverbruik, A7/W55	13,50 A	5,10 A	13,50 A	5,10 A
Verwarmingsvermogen, A7/W65	11,40 kW	11,40 kW	11,40 kW	11,40 kW
Rendement, COP, EN 14511, A7/W65	2,30	2,30	2,30	2,30
Opgenomen vermogen, effectief, A7/W65	4,96 kW	4,96 kW	4,96 kW	4,96 kW
Stroomverbruik, A7/W65	22,20 A	7,90 A	22,20 A	7,90 A
Verwarmingsvermogen, A-7/W35	9,20 kW	9,20 kW	12,20 kW	12,20 kW
Rendement, COP, EN 14511, A-7/W35	2,70	2,70	2,70	2,70
Opgenomen vermogen, effectief, A-7/W35	3,41 kW	3,41 kW	4,52 kW	4,52 kW
Stroomverbruik, A-7/W35	15,40 A	5,70 A	20,10 A	7,30 A

Technische gegevens – vermogen, koelbedrijf

Geldigheid: Product met koelbedrijf

	VWL 35/6 A 230V S2	VWL 55/6 A 230V S2	VWL 65/6 A 230V S2	VWL 75/6 A 230V S2
Koelvermogen, A35/W18	4,50 kW	4,50 kW	6,40 kW	6,40 kW
Energierendement, EER, EN 14511, A35/W18	4,30	4,30	4,20	4,20
Opgenomen vermogen, effectief, A35/W18	1,05 kW	1,05 kW	1,52 kW	1,52 kW
Stroomverbruik, A35/W18	4,90 A	4,90 A	7,00 A	7,00 A
Koelvermogen, minimaal/maximaal, A35/W7	1,80 ... 5,20 kW	1,80 ... 5,20 kW	2,50 ... 7,20 kW	2,40 ... 7,20 kW
Koelvermogen, A35/W7	3,40 kW	3,40 kW	5,00 kW	4,90 kW
Energierendement, EER, EN 14511, A35/W7	3,40	3,40	3,50	3,50

	VWL 35/6 A 230V S2	VWL 55/6 A 230V S2	VWL 65/6 A 230V S2	VWL 75/6 A 230V S2
Opgenomen vermogen, effectief, A35/W7	1,00 kW	1,00 kW	1,43 kW	1,40 kW
Stroomverbruik, A35/W7	4,70 A	4,70 A	6,60 A	6,60 A

	VWL 105/6 A 230V S2	VWL 105/6 A S2	VWL 125/6 A 230V S2	VWL 125/6 A S2
Koelvermogen, A35/W18	10,90 kW	10,90 kW	10,80 kW	10,80 kW
Energierendement, EER, EN 14511, A35/W18	4,60	4,60	4,60	4,60
Opgenomen vermogen, effectief, A35/W18	2,37 kW	2,37 kW	2,35 kW	2,35 kW
Stroomverbruik, A35/W18	10,90 A	4,20 A	10,90 A	4,20 A
Koelvermogen, minimaal/maximaal, A35/W7	4,40 ... 12,10 kW	4,40 ... 12,10 kW	4,30 ... 12,00 kW	4,30 ... 12,00 kW
Koelvermogen, A35/W7	7,90 kW	7,90 kW	7,80 kW	7,80 kW
Energierendement, EER, EN 14511, A35/W7	3,50	3,50	3,50	3,50
Opgenomen vermogen, effectief, A35/W7	2,26 kW	2,26 kW	2,23 kW	2,23 kW
Stroomverbruik, A35/W7	10,20 A	4,00 A	10,20 A	4,00 A

Technische gegevens – geluidsemissie, CV-bedrijf

	VWL 35/6 A 230V S2	VWL 55/6 A 230V S2	VWL 65/6 A 230V S2	VWL 75/6 A 230V S2
Geluidsvermogen, EN 12102, EN 14511 LWA, A7/W35	51 dB(A)	51 dB(A)	53 dB(A)	53 dB(A)
Geluidsvermogen, EN 12102, EN 14511 LWA, A7/W45	53 dB(A)	53 dB(A)	53 dB(A)	53 dB(A)
Geluidsvermogen, EN 12102, EN 14511 LWA, A7/W55	54 dB(A)	54 dB(A)	55 dB(A)	55 dB(A)
Geluidsvermogen, EN 12102, EN 14511 LWA, A7/W65	54 dB(A)	54 dB(A)	55 dB(A)	55 dB(A)
Geluidsvermogen, EN 12102, EN 14511 LWA, A-7/W35, fluïstermodus 40%	48 dB(A)	48 dB(A)	50 dB(A)	50 dB(A)
Geluidsvermogen, EN 12102, EN 14511 LWA, A-7/W35, fluïstermodus 50%	47 dB(A)	47 dB(A)	48 dB(A)	48 dB(A)
Geluidsvermogen, EN 12102, EN 14511 LWA, A-7/W35, fluïstermodus 60%	46 dB(A)	46 dB(A)	46 dB(A)	46 dB(A)

	VWL 105/6 A 230V S2	VWL 105/6 A S2	VWL 125/6 A 230V S2	VWL 125/6 A S2
Geluidsvermogen, EN 12102, EN 14511 LWA, A7/W35	58 dB(A)	59 dB(A)	58 dB(A)	59 dB(A)
Geluidsvermogen, EN 12102, EN 14511 LWA, A7/W45	58 dB(A)	59 dB(A)	58 dB(A)	59 dB(A)
Geluidsvermogen, EN 12102, EN 14511 LWA, A7/W55	60 dB(A)	59 dB(A)	60 dB(A)	59 dB(A)
Geluidsvermogen, EN 12102, EN 14511 LWA, A7/W65	61 dB(A)	59 dB(A)	61 dB(A)	59 dB(A)
Geluidsvermogen, EN 12102, EN 14511 LWA, A-7/W35, fluïstermodus 40%	54 dB(A)	55 dB(A)	54 dB(A)	55 dB(A)
Geluidsvermogen, EN 12102, EN 14511 LWA, A-7/W35, fluïstermodus 50%	51 dB(A)	51 dB(A)	51 dB(A)	51 dB(A)
Geluidsvermogen, EN 12102, EN 14511 LWA, A-7/W35, fluïstermodus 60%	51 dB(A)	51 dB(A)	51 dB(A)	51 dB(A)

Technische gegevens – geluidsemissie, koelbedrijf

Geldigheid: Product met koelbedrijf

	VWL 35/6 A 230V S2	VWL 55/6 A 230V S2	VWL 65/6 A 230V S2	VWL 75/6 A 230V S2
Geluidsvermogen, EN 12102, EN 14511 LWA, A35/W18	53 dB(A)	53 dB(A)	55 dB(A)	55 dB(A)
Geluidsvermogen, EN 12102, EN 14511 LWA, A35/W7	53 dB(A)	53 dB(A)	55 dB(A)	55 dB(A)

	VWL 105/6 A 230V S2	VWL 105/6 A S2	VWL 125/6 A 230V S2	VWL 125/6 A S2
Geluidsvermogen, EN 12102, EN 14511 LWA, A35/W18	58 dB(A)	59 dB(A)	58 dB(A)	59 dB(A)
Geluidsvermogen, EN 12102, EN 14511 LWA, A35/W7	59 dB(A)	59 dB(A)	59 dB(A)	59 dB(A)

Trefwoordenlijst

A			
Aansluitconsole	175	Warmtepompsysteem	162
Afmetingen	169–170	Werkwijze	162
B		Z	
Beschermingsbereik	166	Zwembad	176
Beveiliging	166, 187		
Blokkering energiebedrijf	177		
C			
CE-markering	165		
Component en onderdeel	163–164		
Condensafvoer	168, 182		
CV-water conditioneren	179		
D			
Dichtheid	182		
E			
Elektriciteit	161		
Elektrische scheidingsinrichting	177		
F			
Fundament	172		
I			
Installateur	160		
Installatietype	175		
K			
Koelbedrijf	162		
Koudemiddel	183–184		
Afvoer	185		
Koudemiddelcircuit	182		
Kwalificatie	160		
L			
Leveringsomvang	169		
Luchtinlaatrooster	174		
Luchtuitlaatrooster	174		
M			
Manteldeel	173–175, 182		
Maximaalthermostaat	179		
Minimale hoeveelheid circulatiewater	175		
Montagetype	171		
N			
Netspanningskwaliteit	176		
O			
Ontdooimodus	166		
Ontluchtingsklep	182		
Opstellingsplaats	171		
R			
Reglementair gebruik	160		
Reserveonderdelen	182		
Restopvoerdruk	181		
S			
Schema	161		
Spanning	161		
Stroomvoorziening	177–178		
T			
Toepassingsgrens	165		
Transport	169		
Typeplaatje	164		
V			
Veiligheidsinrichting	161		
Ventilator	182		
Verdamper	182		
Voorschriften	161		
W			
Waarschuwingsticker	165		

Country specifics

1 BE (de), Belgium

1.1 Werksgarantie

Die N.V. VAILLANT gewährleistet eine Garantie von 2 Jahren auf alle Material- und Konstruktionsfehler ihrer Produkte ab dem Rechnungsdatum.

Die Garantie wird nur gewährt, wenn folgende Voraussetzungen erfüllt sind:

1. Das Gerät muss von einem qualifizierten Fachmann installiert worden sein. Dieser ist dafür verantwortlich, dass alle geltenden Normen und Richtlinien bei der Installation beachtet wurden.
2. Während der Garantiezeit ist nur der Vaillant Werkkundendienst autorisiert, Reparaturen oder Veränderungen am Gerät vorzunehmen. Die Werksgarantie erlischt, wenn in das Gerät Teile eingebaut werden, die nicht von Vaillant zugelassen sind.
3. Damit die Garantie wirksam werden kann, muss die Garantiekarte vollständig und ordnungsgemäß ausgefüllt, unterschrieben und ausreichend frankiert spätestens fünfzehn Tage nach der Installation an uns zurückgeschickt werden.

Während der Garantiezeit an dem Gerät festgestellte Material- oder Fabrikationsfehler werden von unserem Werkkundendienst kostenlos behoben. Für Fehler, die nicht auf den genannten Ursachen beruhen, z. B. Fehler aufgrund unsachgemäßer Installation oder vorschriftswidriger Behandlung, bei Verstoß gegen die geltenden Normen und Richtlinien zur Installation, zum Aufstellraum oder zur Belüftung, bei Überlastung, Frosteinwirkung oder normalem Verschleiß oder bei Gewalteinwirkung übernehmen wir keine Haftung. Wenn eine Rechnung gemäß den allgemeinen Bedingungen des Werkvertrags ausgestellt wird, wird diese ohne vorherige schriftliche Vereinbarung mit Dritten (z. B. Eigentümer, Vermieter, Verwalter etc.) an den Auftraggeber oder/und den Benutzer der Anlage gerichtet; dieser übernimmt die Zahlungsverpflichtung. Der Rechnungsbetrag ist dem Techniker des Werkkundendienstes, der die Leistung erbracht hat, zu erstatten. Die Reparatur oder der Austausch von Teilen während der Garantie verlängert die Garantiezeit nicht. Nicht umfasst von der Werksgarantie sind Ansprüche, die über die kostenlose Fehlerbeseitigung hinausgehen, wie z. B. Ansprüche auf Schadenersatz. Gerichtsstand ist der Sitz unseres Unternehmens. Um alle Funktionen des Vaillant Geräts auf Dauer sicherzustellen und um den zugelassenen Serienzustand nicht zu verändern, dürfen bei Wartungs- und Instandhaltungsarbeiten nur Original Vaillant Ersatzteile verwendet werden!

1.2 Kundendienst

Kontaktdaten für unseren Kundendienst finden Sie unter der auf der Rückseite angegebenen Adresse oder unter www.vaillant.be.

2 BE (fr), Belgium

2.1 Conditions de garantie

La période de garantie des produits Vaillant s'élève à 2 ans minimum contre tous les défauts de matériaux et les défauts de construction à partir de la date de facturation. La garantie est d'application pour autant que les conditions suivantes soient remplies:

1. L'appareil doit être installé par un professionnel qualifié qui, sous son entière responsabilité, aura veillé à respecter les normes et réglementations en vigueur pour son installation.
2. Seuls les techniciens d'usine Vaillant sont habilités à effectuer les réparations ou les modifications apportées à un appareil au cours de la période de garantie afin que celle-ci reste d'application. Si d'aventure une pièce non d'origine devait être montée dans un de nos appareils, la garantie Vaillant se verrait automatiquement annulée.
3. Afin que la garantie puisse prendre effet, la fiche de garantie dûment complète, signée et affranchie doit nous être retournée au plus tard quinze jours après l'installation!

La garantie n'est pas d'application si le mauvais fonctionnement de l'appareil serait provoqué par un mauvais réglage, par l'utilisation d'une énergie non adéquate, par une installation mal conçue ou défectueuse, par le non-respect des instructions de montage jointes à l'appareil, par une infraction aux normes relatives aux directives d'installation, de types de locaux ou de ventilation, par négligence, par surcharge, par les conséquences du gel ou de toute usure normale ou pour tout acte dit de force majeure. Dans tel cas, il y aura facturation de nos prestations et des pièces fournies. Toute facturation établie selon les conditions générales du service d'entretien est toujours adressée à la personne qui a demandé l'intervention ou/et à la personne chez qui le travail a été effectué sauf accord au préalable et par écrit d'un tiers (par ex. locataire, propriétaire, syndic...) qui accepte explicitement de prendre cette facture à sa charge. Le montant de la facture devra être acquitté au grand comptant au technicien d'usine qui aura effectué la prestation. La mise en application de la garantie exclut tout paiement de dommages et intérêts pour tout préjudice généralement quelconque. Pour tout litige, sont seuls compétents les tribunaux du district du siège social de notre société. Pour garantir le bon fonctionnement des appareils Vaillant sur long terme, et pour ne pas changer la situation autorisée, il faut utiliser lors d'entretiens et dépannages uniquement des pièces détachées de la marque Vaillant.

2.2 Service après-vente

Les coordonnées de notre service après-vente sont indiquées au verso ou sur le site www.vaillant.be.

3 BE (nl), Belgium

3.1 Fabrieksgarantie

De producten van de NV Vaillant zijn gewaarborgd tegen alle materiaal- en constructiefouten voor een periode van twee jaar vanaf de datum vermeld op de aankoopfactuur die u heel nauwkeurig dient bij te houden. De waarborg geldt alleen onder de volgende voorwaarden:

1. Het toestel moet door een erkend gekwalificeerd vakman geplaatst worden die er, onder zijn volledige verantwoordelijkheid, op zal letten dat de normen en installatievoorschriften nageleefd worden.
2. Het is enkel aan de technici van de Vaillant fabriek toegelaten om herstellingen of wijzigingen aan het toestel onder garantie uit te voeren, opdat de waarborg van toepassing zou blijven. De originele onderdelen moeten in het Vaillant toestel gemonteerd zijn, zoniet wordt de waarborg geannuleerd.
3. Teneinde de waarborg te laten gelden, moet u ons de garantiekaart volledig ingevuld, ondertekend en gefrankeerd terugzenden binnen de veertien dagen na de installatie!

De waarborg wordt niet toegekend indien de slechte werking van het toestel het gevolg is van een slechte regeling, door het gebruik van een niet overeenkomstige energie, een verkeerde of gebrekkige installatie, de niet-naleving van de gebruiksaanwijzing die bij het toestel gevoegd is, door het niet opvolgen van de normen betreffende de installatievoorschriften, het type lokaal of verluchting, verwaarlozing, overbelasting, bevrozing, elke normale slijtage of elke handeling van overmacht. In dit geval zullen onze prestaties en de geleverde onderdelen aangerekend worden. Bij facturatie, opgesteld volgens de algemene voorwaarden van de naverkoopdienst, wordt deze steeds opgemaakt op de naam van de persoon die de oproep heeft verricht en/of de naam van de persoon bij wie het werk is uitgevoerd, behoudens voorafgaand schriftelijk akkoord van een derde persoon (bv. huurder, eigenaar, syndic, enz.) die deze factuur uitdrukkelijk ten zijne laste neemt. Het factuurbedrag zal contant betaald moeten worden aan de fabriekstechnicus die het werk heeft uitgevoerd. Het herstellen of vervangen van onderdelen tijdens de garantieperiode heeft geen verlenging van de waarborg tot gevolg. De toekenning van garantie sluit elke betaling van schadevergoeding uit en dit tot voor om het even welke reden ze ook gevraagd wordt. Voor elk geschil, zijn enkel de Tribunalen van het district waar de hoofdzetel van de vennootschap gevestigd is, bevoegd. Om alle functies van het Vaillant toestel op termijn vast te stellen en om de toegelaten toestand niet te veranderen, mogen bij onderhoud en herstellingen enkel nog originele Vaillant onderdelen gebruikt worden.

3.2 Klantendienst

Contactgegevens over ons serviceteam vindt u op het aan de achterkant opgegeven adres of www.vaillant.be.

4 CH (de), Switzerland

4.1 Werksgarantie

Werksgarantie gewähren wir nur bei Installation durch einen anerkannten Fachhandwerksbetrieb. Dem Eigentümer des Geräts räumen wir eine Werksgarantie entsprechend den landesspezifischen Vaillant Geschäftsbedingungen und den entsprechend abgeschlossenen Wartungsverträgen ein. Garantiearbeiten werden grundsätzlich nur von unserem Werkskundendienst ausgeführt.

4.2 Vaillant GmbH Kundendienst

Kontaktdaten für unseren Kundendienst finden Sie unter der auf der Rückseite angegebenen Adresse oder unter www.vaillant.ch.

5 CH (fr), Switzerland

5.1 Garantie constructeur

Si vous souhaitez bénéficier de la garantie constructeur, l'appareil doit impérativement avoir été installé par un installateur qualifié et agréé. Nous accordons une garantie constructeur au propriétaire de l'appareil conformément aux conditions générales de vente Vaillant locales et aux contrats d'entretien correspondants. Seul notre service après-vente est habilité à procéder à des travaux s'inscrivant dans le cadre de la garantie.

5.2 Vaillant Sàrl

Les coordonnées de notre service après-vente sont indiquées au verso ou sur le site www.vaillant.ch.

6 CH (it), Switzerland

6.1 Garanzia del costruttore

La garanzia del costruttore ha valore solo se l'installazione è stata effettuata da un tecnico abilitato e qualificato ai sensi della legge. L'acquirente dell'apparecchio può avvalersi di una garanzia del costruttore alle condizioni commerciali Vaillant specifiche del paese di vendita e in base ai contratti di manutenzione stipulati.

I lavori coperti da garanzia vengono effettuati, di regola, unicamente dal nostro servizio di assistenza.

6.2 Vaillant Sàrl

Les coordonnées de notre service après-vente sont indiquées au verso ou sur le site www.vaillant.ch.

7 DE, Germany

7.1 Herstellergarantie

Herstellergarantie gewähren wir nur bei Installation durch einen anerkannten Fachhandwerksbetrieb.

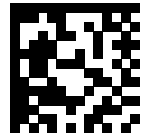
Dem Eigentümer des Geräts räumen wir diese Herstellergarantie entsprechend den Vaillant Garantiebedingungen ein. Garantiarbeiten werden grundsätzlich nur von unserem Kundendienst ausgeführt. Wir können Ihnen daher etwaige Kosten, die Ihnen bei der Durchführung von Arbeiten an dem Gerät während der Garantiezeit entstehen, nur dann erstatten, falls wir Ihnen einen entsprechenden Auftrag erteilt haben und es sich um einen Garantiefall handelt.

7.2 Kundendienst

Kontaktdaten für unseren Kundendienst finden Sie unter der auf der Rückseite angegebenen Adresse oder unter www.vaillant.de.

Supplier**N.V. Vaillant S.A.**

Golden Hopestraat 15 ■ B-1620 Drogenbos
Tel. 2 3349300 ■ Fax 2 3349319
Kundendienst / Service après-vente / Klantendienst 2 3349352
info@vaillant.be ■ www.vaillant.be



0020299004_05

Vaillant GmbH (Schweiz, Suisse, Svizzera)

Riedstrasse 12 ■ CH-8953 Dietikon
Tel. +41 44 744 29 29 ■ Fax +41 44 744 29 28
Techn. Vertriebsupport +41 44 744 29 19
info@vaillant.ch ■ www.vaillant.ch

Vaillant Sàrl

Z.I. d'In-Riaux 30 ■ CH-1728 Rossens
Tél. +41 26 409 72 10 ■ Fax +41 26 409 72 14
Service après-vente tél. +41 26 409 72 17 ■ Service après-vente fax +41 26 409 72 19
romandie@vaillant.ch ■ www.vaillant.ch

Vaillant Deutschland GmbH & Co.KG

Berghauser Str. 40 ■ D-42859 Remscheid
Telefon 02191 18 0 ■ Telefax 02191 18 2810
Auftragsannahme Vaillant Kundendienst 02191 5767901
info@vaillant.de ■ www.vaillant.de

Publisher/manufactureur**Vaillant GmbH**

Berghauser Str. 40 ■ D-42859 Remscheid
Tel. +49 2191 18 0 ■ Fax +49 2191 18 2810
info@vaillant.de ■ www.vaillant.de

© These instructions, or parts thereof, are protected by copyright and may be reproduced or distributed only with the manufacturer's written consent.