

## Technische fiche: combi condensatie gaswandketel ecoTEC exclusie VCW 36CF/1-7 I - VCW 43CF/1-7 I

### Algemeen

- identificatienummer: CE-0063CU3910
- CE-gekeurd categorie aardgas I<sub>2N</sub> (niet geschikt voor vloeibaar gas I<sub>3p</sub>)
- energieklasse verwarming A
- energieklasse sanitair A en sanitair tapprofiel VCW 36CF/1-7 I (XL) en VCW 43CF/1-7 I (XXL)
- keuring B23, B33, C13, C33, C43, C53, C83, C93

### Bijzondere kenmerken

- Green iQ-technologie (duurzaam, energie-efficiëntie en connectiviteit)
- condensatiegaswandketel voor centrale verwarming en warmwaterproductie volgens doorstroomprincipe
- vermogen verwarming 25 en 30 kW
- vermogen warmwaterproductie 36,4 en 42,8 kW
- extraCONDENS-technologie: voorverwarming van het sanitair warm water via een extra warmtewisselaar in de rookgassen
- sanitair tapwater op 1 °C nauwkeurig
- energie-efficiëntie sanitair warmwaterproductie is op jaarbasis gemiddeld tot 8% hoger dan een standaard combi gaswandketel
- modulerende brandertechniek VCW 36CF/1-7 I (12 - 100 %) en VCW 43CF/1-7 I (13,3 - 100 %)
- Erp rendement bij deellast VCW 36CF/1-7 I (109,4 %) en VCW 43CF/1-7 I (109,3 %)
- NOX < 30 mg/kWh
- IoniDetect-technologie: op basis van ionisatie een zelfstandige verbrandingsregeling die schommelingen in de gaskwaliteit opvangt en voor een optimale verbranding zorgt, zonder vermogenverlies
- geen bypass-technologie: de wandketel kan zijn terugstroom debiet precies bepalen en zijn werking aanpassen in geval van nood
- assistent voor hydraulische inregeling van de installatie (via App. dankzij de informatie over druk- en debietbepaling
- keuze sturing pomp op basis van ΔT, Δp of constant debiet
- geavanceerd energiemonitoringsysteem (in combinatie met de weersafhankelijke regelaar sensoCOMFORT en sensoAPP)
- installatie-assistent
- keuze instelling stooklijn
- digitale display met tekst, taal naar keuze, status-, diagnose- en foutweergave

### Toepassingen

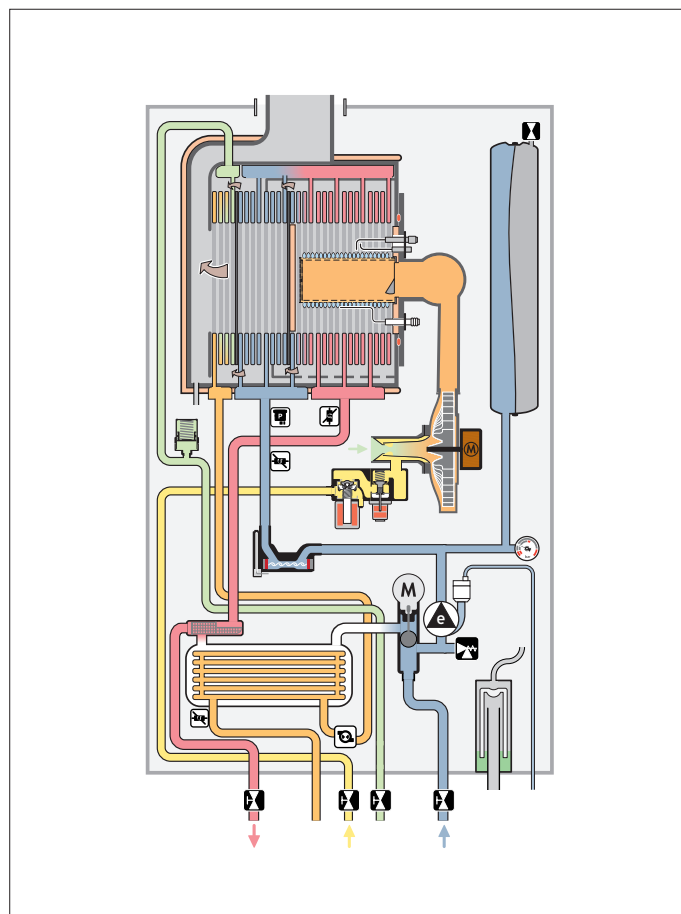
- centrale verwarming en warmwaterproductie volgens het doorstroomprincipe
- geschikte oplossing voor allerlei woningtypes, van appartementen <sup>1)</sup> tot ééngezins- en meergezinswoningen
- 1) niet geschikt voor CLV-systemen in overdruk
- uitermate geschikt voor passieve- en laag energie woningen
- gedwongen afvoer (geen schoorsteen nodig)
- voor zowel traditionele (radiatoren/convectoren) als voor laagtemperatuurinstallaties (vloerverwarming) geschikt

### Uitrusting

- 3,5 inch monochrome TFT-display met 4 aanraaktoetsen en 1 capacatieve touchslider met selectief aanraakgebied
- modulerende hoogrendementpomp, waterdruksensor, ultrasonische debietmeter verwarming, manometer, 10 l expansievat verwarming, veiligheidsklep verwarming, automatische ontluchter en sifon met interne vlotter voor condenswaterafvoer
- primaire warmtewisselaar uit roestvrijstaal
- brandermodule opgebouwd uit een toerental geregelde ventilator, elektronisch geregelde gas/luchtverhouding en premixbrander uit roestvrijstaal met ontstekings- en bewakingselektrode
- secundaire warmtewisselaar uit roestvrijstaal voor warmwaterproductie met sanitaire tapwatervoeler en koudwatervoeler
- sturing van een externe pomp en boilercircuit
- ingebouwde gemotoriseerde verdeelklep voor sanitaire voorrang
- vorstbeveiliging
- anti-blokkeersysteem pomp en verdeelklep
- internetmodule sensoNET VR 921 (standaard meegeleverd) en de beschikbare sensoCOMFORT applicatie, gratis te downloaden via de App Store of Google Play, biedt de mogelijkheid hun verwarmingssysteem via een smartphone of tablet te sturen

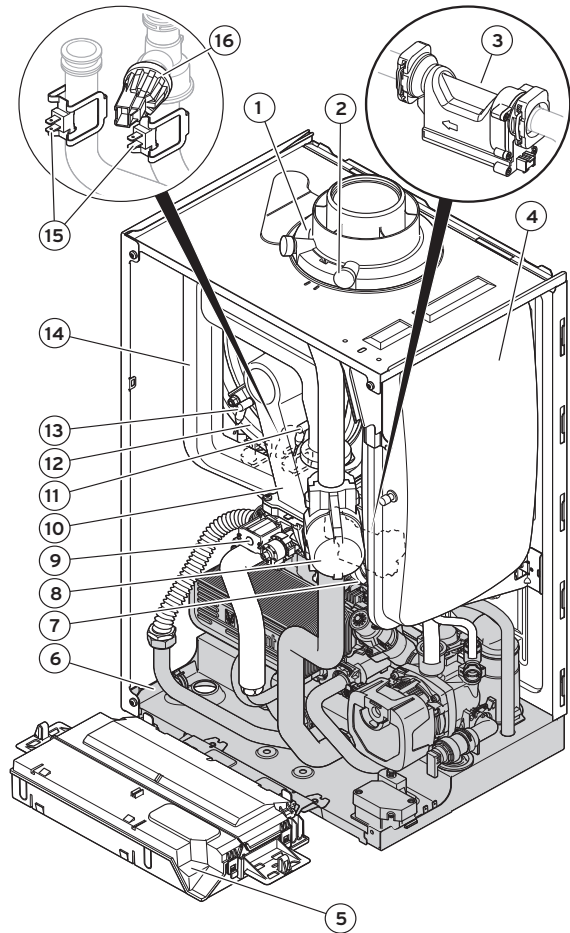
### Accessoires

- aansluitset verwarming met gaskraan ¾" (code 306225)



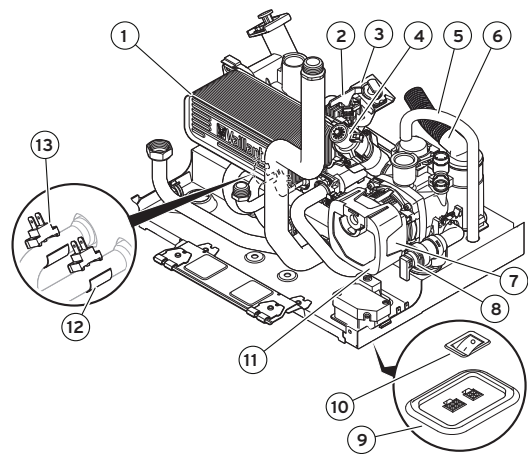
Benaming	Energie-efficiëntie	Sanitair	Artikelnummer
VCW 36CF/1-7 I	A (A+++ tot D)	A (XL)	0010024565
VCW 43CF/1-7 I	A (A+++ tot D)	A (XXL)	0010024566

## Overzicht componenten



### Legende:

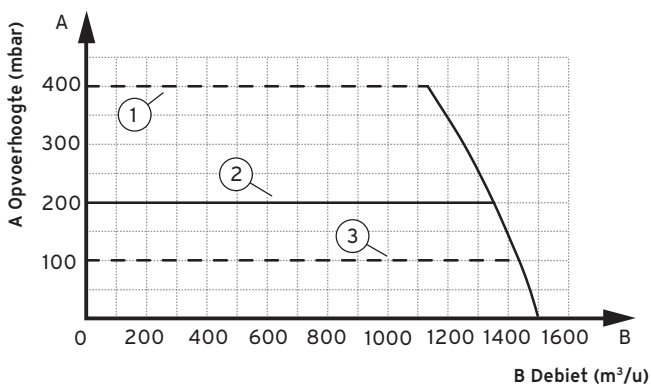
- |  |                             |
|--|-----------------------------|
| 1 vlt/vga-aansluiting 60/100 mm (verbrandingsluchttoevoer/verbrandingsgasafvoer) | 8 schokdemper sanitair      |
| 2 meetpunt verbrandingsgassen  | 9 gasblok                   |
| 3 debietsensor   | 10 brander                  |
| 4 expansievat verwarming   | 11 ionisatie-elektrode      |
| 5 bedieningsbord   | 12 primaire warmtewisselaar |
| 6 hydraulica   | 13 ontstekingselektrode     |
| 7 ventilator   | 14 luchttoevoer             |
|  | 15 vertrek- en retourvoeler |
|  | 16 waterdruksensor          |



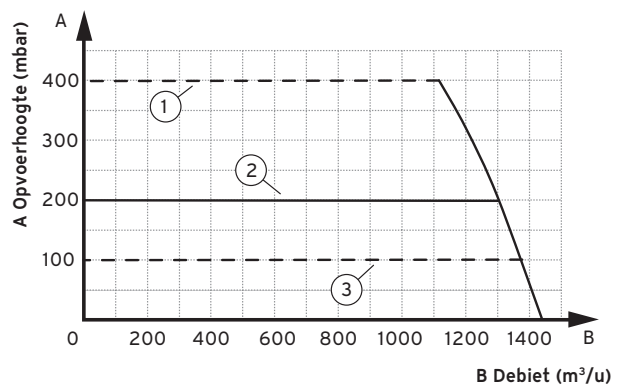
### Legende:

- |                              |                                  |
|------------------------------|----------------------------------|
| 1 secundaire warmtewisselaar | 8 veiligheidsklep verwarming     |
| 2 waterrad (debietmeting)    | 9 sokkel met stekeraansluitingen |
| 3 debietbegrenzer            | 10 hoofdschakelaar               |
| 4 verdeelklep sanitair       | 11 houder ALPHA-lezer pomp       |
| 5 ontluchtingslang           | 12 temperatuurvoeler ingang      |
| 6 afvoer condenswater        | 13 temperatuurvoeler uitgang     |
| 7 hoogrendementpomp          |                                  |

## Pompkarakteristiek VCW 36CF/1-7 I

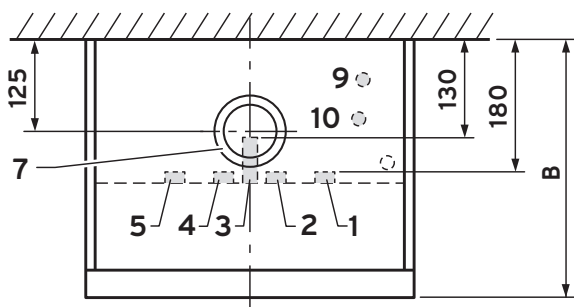
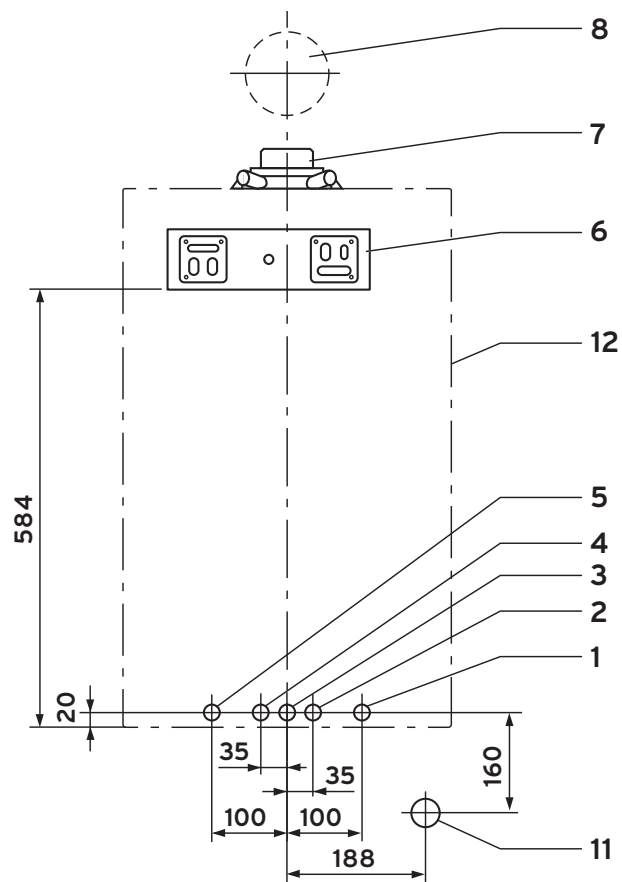
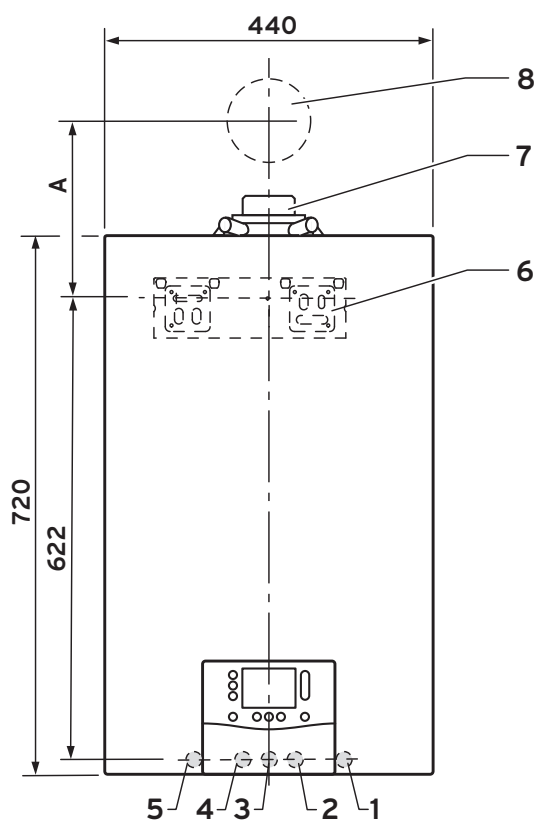


## Pompkarakteristiek VCW 43CF/1-7 I



Instelling beschikbare opvoerhoogte : diagnosecode d.171

- 1 maximale beschikbare opvoerhoogte
- 2 fabrieksinstelling
- 3 minimale beschikbare opvoerhoogte



Bovenaanzicht (aansluitingen)

Min. afstand voor een muurdoorvoer	A
80/125 met bocht 87° PP	233 mm
80/125 met bocht 87° en inspectieluik PP	258 mm

Afstand diepte wandketel	B
VCW 36CF/1-7 I	382 mm
VCW 43CF/1-7 I	450 mm

**Legende:**

- 1 retour verwarming G $\frac{3}{4}$
- 2 koudwateraansluiting G $\frac{3}{4}$
- 3 gasaansluiting
- 4 warmwateraansluiting G $\frac{3}{4}$
- 5 vertrek verwarming G $\frac{3}{4}$
- 6 houder
- 7 aansluiting rookgasafvoer/luchttoevoer
- 8 muurdoorvoer
- 9 aansluiting afvoer condenswater  $\varnothing$  20
- 10 aflaat
- 11 aansluiting sifon R1
- 12 ommanteling

## Technische gegevens ecoTEC exclusive VCW ..CF/1-7 I

Algemene gegevens	VCW 36CF/1-7 I	VCW 43CF/1-7 I
categorie aardgas	I <sub>2N</sub>	I <sub>2N</sub>
CE-nummer	CE-0063CU3910	CE-0063CU3910
gasaansluiting	Ø 15 mm	Ø 20 mm
aansluiting vertrek- en retour verwarming	G ¾"	G ¾"
aansluiting koud- en warm water	G ¾"	G ¾"
aansluiting veiligheidsgroep	Ø 15 mm	Ø 15 mm
aansluiting afvoer condenswater	Ø 19 mm	Ø 19 mm
aansluiting rookgasafvoer/luchtoevoer	Ø 80/125 mm	Ø 80/125 mm
gasdruk rijk gas G20	20,0 mbar	20,0 mbar
gasdruk arm gas G25	25,0 mbar	25,0 mbar
aansluitwaarde bij 15°C en 1013 mbar voor G20	3,6 m³/u	4,2 m³/u
aansluitwaarde bij 15°C en 1013 mbar voor G25	4,2 m³/u	4,9 m³/u
min. rookgastemperatuur	35 °C	35 °C
max. rookgastemperatuur	85 °C	85 °C
gekeurde installatie opstellingen	B23, B33, C13, C33, C43, C53, C83, C93	
NOx-klasse	6	6
NOx-emissie	23,6 mg/kWh	24,3 mg/kWh
netto gewicht	40 kg	43 kg

Centrale verwarming	VCW 36CF/1-7 I	VCW 43CF/1-7 I
vermogenbereik P bij 40/30 °C	3,4 ... 27,4 kW	4,9 ... 33,0 kW
vermogenbereik P bij 50/30 °C	3,4 ... 27,1 kW	4,9 ... 32,7 kW
vermogenbereik P bij 60/40 °C	3,3 ... 26,2 kW	4,6 ... 31,6 kW
vermogenbereik P bij 80/60 °C	3,0 ... 24,9 kW	4,0 ... 30,0 kW
maximale warmtebelasting	25,5 kW	30,6 kW
minimale warmtebelasting	3,2 kW	4,5 kW
maximum rookgasdebiet G20	16,99 g/s	20,30 g/s
minimum rookgasdebiet G20	1,44 g/s	2,16 g/s
maximum rookgasdebiet G25	16,99 g/s	20,39 g/s
minimum rookgasdebiet G25	1,36 g/s	2,04 g/s
maximale warmtebelasting bij werking sanitair warmwaterproductie	36,4 kW	42,8 kW
vermogenbereik P voor centrale verwarming	3,2 ... 25,5 kW	4,5 ... 30,6 kW
maximum vertrekwatertemperatuur	85 °C	85 °C
instelbereik vertrekwatertemperatuur (fabrieksinstelling 75 °C)	30 ... 80 °C	30 ... 80 °C
maximum werkdruk	3,0 bar	3,0 bar
debiet pomp (Δ 20 K)	1.071 l/u	1.289 l/u
beschikbare opvoerhoogte pomp	250 mbar	250 mbar
max. vermogen cv-pomp	60 W	60 W
EEl-waarde cv-pomp	0,20	0,20
ca. hoeveelheid condenswater (pH-waarde 3,5 ... 4,0) bij verwarming 50/30 °C	2,55 l/u	3,06 l/u
expansievat verwarming (voordruk)	10 l (750 g)	10 l (750 g)

Sanitair warmwaterproductie	VCW 36CF/1-7 I	VCW 43CF/1-7 I
minimum tapdebiet	2 l/min	2 l/min
tapdebiet D (ΔT = 30 K) volgens EN 13203-1	17,6 l/min	20,1 l/min
toegelaten werkdruk (aanbevolen waterdruk)	0,3 ... 10 bar (0,7 bar)	0,7 ... 10 bar (0,7 bar)
instelbereik taptemperatuur	35 ... 65 °C	35 ... 65 °C

Elektra	VCW 36CF/1-7 I	VCW 43CF/1-7 I
elektrische voeding	230 V/50 Hz, 1~/N/PE	230 V/50 Hz, 1~/N/PE
toegelaten spanningsbereik	190 ... 253 V	190 ... 253 V
ingebouwde zekering	4 A	4 A
maximum opgenomen vermogen tijdens centrale verwarming	61 W	96,2 W
maximum opgenomen vermogen tijdens sanitair warmwaterproductie	113 W	122 W
opgenomen vermogen in stand-by	< 2 W	< 2 W
beschermingsgraad	IP X4 D	IP X4 D