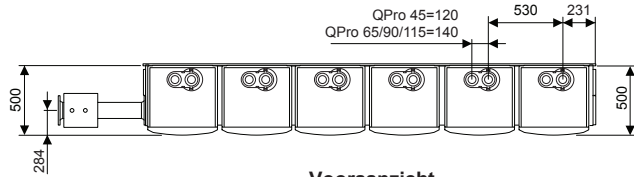
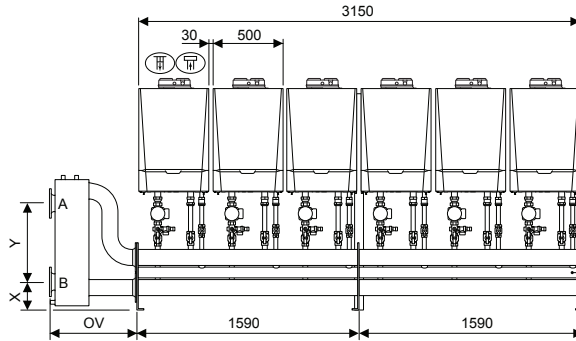


### Bovenaanzicht

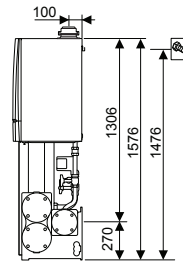


**LW**

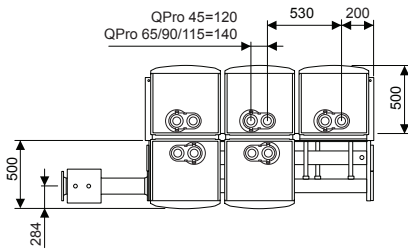
### Vooranzicht



### Zijaanzicht

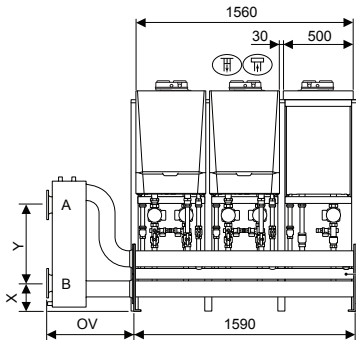


### Bovenaanzicht

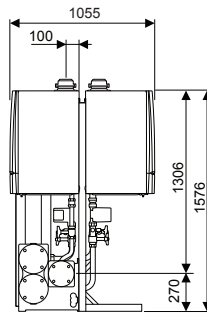


**RG**

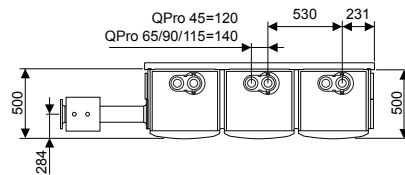
### Vooranzicht



### Zijaanzicht

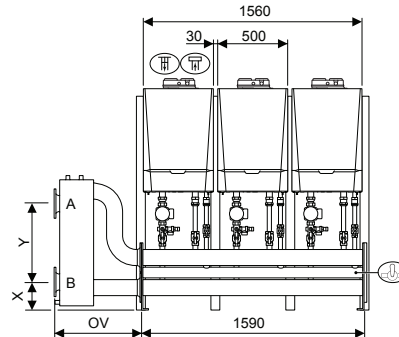


### Bovenaanzicht

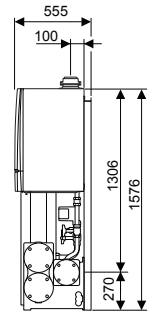


**LV**

### Vooranzicht



### Zijaanzicht



A cv vertrek DN 65 (<460kW) of DN 100 DIN 2631 (4 gaten)

B cv retour DN 65 (<460kW) of DN 100 DIN 2631 (4 gaten)  
Gasaansluiting DN 50 (<460kW) of DN 65 DIN 2633 (4 gaten)

OV Evenwichtsfls DN 65 (<350kW) = 279 mm ; DN 65 (350-460kW) = 619 mm ; DN 100 = 633 mm

X Hartmaat retour DN 65 (<350kW)= 210 mm ; DN 65 (350-460kW) = 200 mm ; DN 100 = 200 mm

Y Hartmaat aanvoer DN65 (<350kW)= 330 mm ; DN 65 (350-460kW) = 560 mm ; DN 100 = 560 mm