

Montageframe Quinta Ace Cascade

Opgebouwd uit combinatie van art. codes 7612942, 7612941 & 7621566

Toepassingsdomein

Montageframe RG & LV tbv REMEHA Quinta Ace Prefab Cascadesystemen in functie van aantal ketels:

Set verticale L-paal voor Quinta Ace cascade.

7612942

Staander met dwarspoot, alleen te gebruiken bij RG-opstellingen op de volgende posities:

- bij de uiteinden van de opstelling (verzamelleidingen);
- bij iedere koppeling van 2 sets verzamelleidingen;
- in het midden van een verzamelleiding voor 4 ketels.

Set verticale I-paal voor Quinta Ace cascade.

7612941

Rechte staander, te gebruiken bij:

- LV-opstelling: naast iedere ketel (benodigd aantal = aantal ketels + 1);
- RG-opstellingen: op die plaats waar geen L-paal is toegepast (zie toelichting bij 7612942).

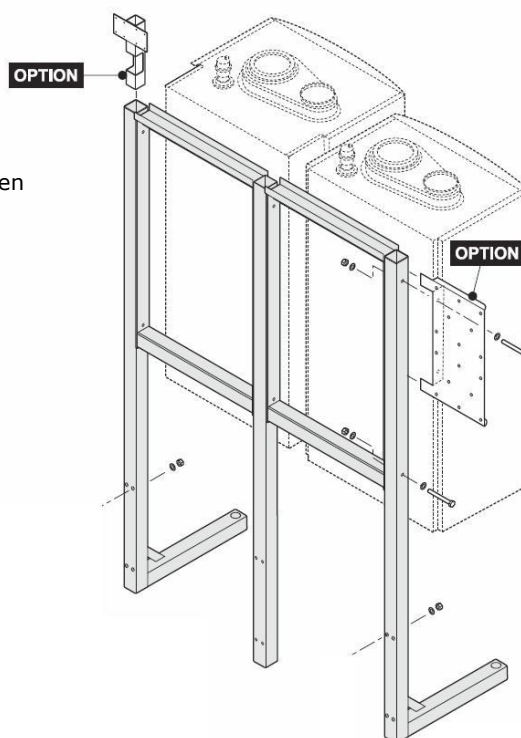
Horizontaal Frame voor Quinta Ace cascade.

7621566

Rechthoekig frame dat tussen 2 palen wordt gemonteerd. Voorzien van een geïntegreerde ophangstrip voor de ketels (bovenste voor een Quinta Ace, onderste voor een Quinta Pro). Bovenzijde kan gebruikt worden als kabelgoot.

Karakteristieken

- ✓ Materiaal : staal
- ✓ Oppervlaktebehandeling: spuitlak
- ✓ Bovenzijde frame kan gebruikt worden als kabelgoot
- ✓ De benodigde bouten, moeren en een montage-instructie zijn bij de levering inbegrepen.
- ✓ De bevestigingsmiddelen voor fixatie aan de vloer zijn niet inbegrepen.



Set verticale L-paal.
761942



Set verticale I-paal.
7612941



Horizontaal Frame.
7621566



Bijhorende opties

Montageplaat regelaar (optie)

7641015

Metalen plaat voor de montage aan een I- of L-paal van het frame. T.b.v. 2x Rematic MC of 1x Celcia MC4 + 1x iSense.



Montageplaat wandcontactdoos (optie)

7636634

Metalen plaat voor de montage bovenop een I- of L-paal van het frame. T.b.v. 1x wandcontactdoos.



Stelpoten (optie)

111807

Stelpoot voor LV vrijstaande of RG ruggelings opstelling indien de vloer ongelijk is. Benodigde aantal stelpoten i.f.v. aantal ketels:

aantal ketels :	2	3	4	5	6	7	8
LV	6	8	10	12	15	18	20
RG	-	8	8	10	10	14	14



Ophangmuubeugel Quinta Ace Cascade

7637077 & 7637088

Toepassingsdomein

Ophangmuurbeugel LW tbv REMEHA Quinta Ace Prefab Cascadesystemen in functie van aantal ketels:

Ophangmuurbeugel voor 2 ketels:

7637077

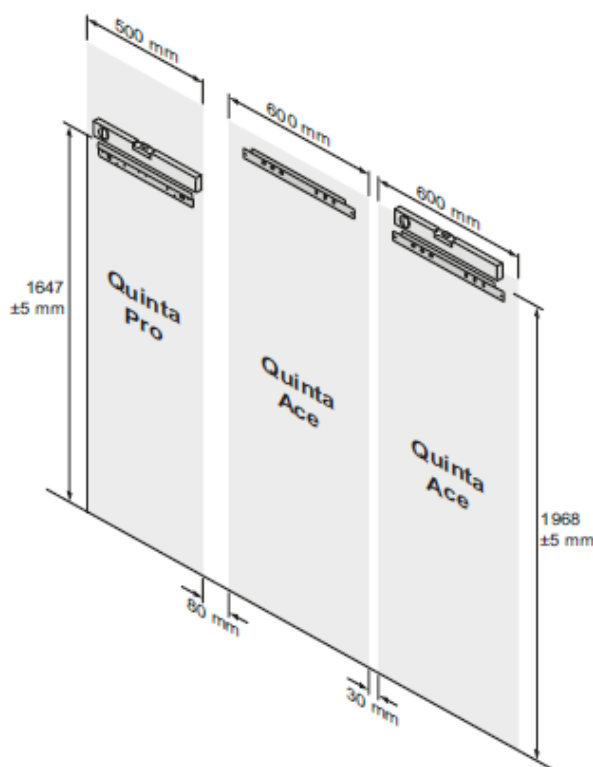
Ophangmuurbeugel om in geval wand wandmontage (LW) de ketels aan de wand te hangen. Breedte: 2 ketels. Wordt geleverd incl. bouten en pluggen.



Ophangmuurbeugel voor 3 ketels:

7637088

Ophangmuurbeugel om in geval wand wandmontage (LW) de ketels aan de wand te hangen. Breedte: 3 ketels. Wordt geleverd incl. bouten en pluggen.



Verzamelleidingen Quinta Ace Cascade

7614795 & 7611306

Toepassingsdomein

Verzamelleidingen water/gas tbv REMEHA Quinta Ace Prefab Cascadesystemen in functie van totaal opgesteld vermogen en aantal ketels.

De complete verzamelleiding water/gas wordt opgebouwd uit een combinatie van verzamelleidingen voor 2 of 3 ketels (bij ruggelings opstelling : enkel de ketels aan de voorzijde tellen).



Verzamelleidingen water 2x DN 100, verzamelleiding gas 1x DN 65.

- Voor 2 ketels LV/LW of 4 ketels RG -> art. code 7614795
- Voor 3 ketels LV/LW of 6 ketels RG -> art. code 7611306

Alle combinaties zijn mogelijk tot 8 ketels. M.a.w. **de maximale opstellingen zijn:**

LW/LV: 1x 7614795 + 2x 7611306
RG: 2x 7614795

Karakteristieken

- ✓ Materiaal : staal
- ✓ Oppervlaktebehandeling: spuitlak
- ✓ Voorzien van aansluitpunt expansievat, vul- en aftappunten
- ✓ Levering inclusief benodigde afdopsets*

* Bij lijnopstelling moeten de aansluitingen aan de achterzijde afgedopt worden met de meegeleverde doppen. Bij ruggelings opstelling met een oneven aantal ketels moeten de niet gebruikte aansluitingen ook afgedopt worden.

Blindflenzen water Quinta Ace Cascade 111703

Flenzen om één zijde van de vertrek-/retourverzamelleidingen af te dichtten.
Druktrap 6. Set wordt geleverd incl. pakking, bouten en moeren.
2x DN 100 -> art. code 111703



Blindflens gas Quinta Ace Cascade 111699

Flens om één zijde van de gasleiding af te dichtten.
Druktrap 16. Set wordt geleverd incl. pakking, bouten en moeren.
1x DN 65 -> art. code 111699



Bijhorende isolatieset verzamelleiding (aangeraden optie) 7613401

Per ketel is 1 isolatieset nodig. Let op: bij een ruggelings opstelling (RG) alleen nodig voor de ketels aan de voorzijde.



Evenwichtsfls Quinta Ace Cascade

114311, 111712 & 111714

Toepassingsdomein

Evenwichtsfls t.b.v. REMEHA Quinta Pro Prefab Cascadesystemen in functie van totaal opgesteld vermogen:

- ✓ Tussen 80 en 350 kW -> art. code 114311
- ✓ Tussen 350 en 460 kW -> art. code 111712
- ✓ Tussen 460 en 1.184 kW -> art. code 111714

Karakteristieken

- ✓ Materiaal : staal
- ✓ Oppervlaktebehandeling: spuitlak
- ✓ Voorzien van aansluitingen G 1/2" binnendraad voor 2 aftapkranen, ontluchter en dompelvoeler
- ✓ Levering inclusief 1 handontluchter

Foto
installatiezijde

Lijntekening
ketelzijde

Compacte evenwichtsfls < 350 kW

art. code **114311**

Max. opgesteld vermogen
Aansluitflenzen installatiezijde, vertrek

80 tot 350 kW
DN 65 DIN 2631
(4 gaten)

Aansluitflenzen installatiezijde, retour

DN 65 DIN 2631
(4 gaten)

Hoogte vloer - hart retour installatiezijde

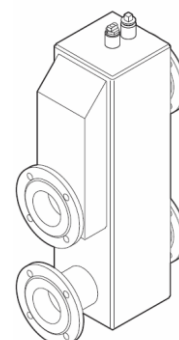
210 mm

Hoogte vloer - hart vertrek installatiezijde

330 mm

Horizontale afstand flenzen ketelzijde t.o.v. installatiezijde

279 mm



T003255-B

Evenwichtsfls 350 - 460 kW

art. code **111712**

Max. opgesteld vermogen
Aansluitflenzen installatiezijde, vertrek

350 tot 460 kW
DN 65 DIN 2631
(4 gaten)

Aansluitflenzen installatiezijde, retour

DN 65 DIN 2631
(4 gaten)

Hoogte vloer - hart retour installatiezijde

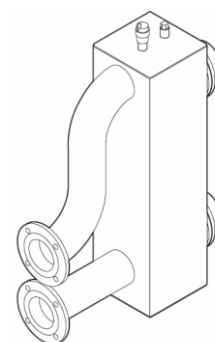
200 mm

Hoogte vloer - hart vertrek installatiezijde

560 mm

Horizontale afstand flenzen ketelzijde t.o.v. installatiezijde

619 mm



T003256-B

Evenwichtsfls > 460 kW

art. code **111714**

Max. opgesteld vermogen
Aansluitflenzen installatiezijde, vertrek

460 tot 1 184 kW
DN 100 DIN 2631
(4 gaten)

Aansluitflenzen installatiezijde, retour

DN 100 DIN 2631
(4 gaten)

Hoogte vloer - hart retour installatiezijde

200 mm

Hoogte vloer - hart vertrek installatiezijde

560 mm

Horizontale afstand flenzen ketelzijde t.o.v. installatiezijde

633 mm



Bijhorende isolatiesets evenwichtsfls (aangeraden optie)

t.b.v. compacte evenwichtsfls DN65: art. code 115269

t.b.v. evenwichtsfls DN65 & DN100: art. code 111067

Per evenwichtsfls is 1 isolatieset nodig.

Bijhorende opties*Verloop DN 100 naar DN 65*

Verloop van DN 100 naar DN 65, te gebruiken bij toepassing van DN 65 evenwichtsfles op Quinta Ace cascadesysteem

art. code 7633244

**Bijhorende isolatieset verloop (aangeraden optie bij verloop)**

Isolatieset t.b.v het verloop van DN 100 naar DN 65

art. code 7622201

**Bijhorende opties***Bochtensets*

Bochtenset voor haakse (90°) aansluiting van de evenwichtsfles.

HoH 315 x 315 mm

Geleverd incl. pakkingen, bouten en moeren.

- DN 65 (enkel waterzijdig): art. code 111788
- DN 100 (enkel waterzijdig): art. code 111790

**Bijhorende isolatieset bochtenset (aangeraden optie bij bochtenset)**

Isolatieset t.b.v. bochtenset DN65 & DN100

Per bochtenset is 1 isolatieset nodig.

art. code 111167

**Bijhorende opties***Set tegenflenzen gas/water*

Set van tegenflenzen (las) voor aansluiting aan de installatiezijde van de evenwichtsfles (2x DIN 2631) en voor de gasleiding (1x DIN 2633).

Geleverd incl. pakkingen, bouten en moeren.

Geschikt voor evenwichtsfles DN 65:

- Set 2x DN 65 (water) en 1x DN 65 (gas) : art. code 7638518

Geschikt voor evenwichtsfles DN 100:

- Set 2x DN 100 (water) en 1x DN 65 (gas) : art. code 112633

Let op: afhankelijk van de installatieweerstand kan het nodig zijn na de tegenflenzen over te gaan naar een grotere leidingdiameter

**Bijhorende opties***Verlengpijp gasleiding*

Te gebruiken indien gasfilter gemonteerd wordt aan dezelfde zijde als:

- evenwichtsfles + bochtenset
- evenwichtsfles + isolatie

Lengte: 685 mm

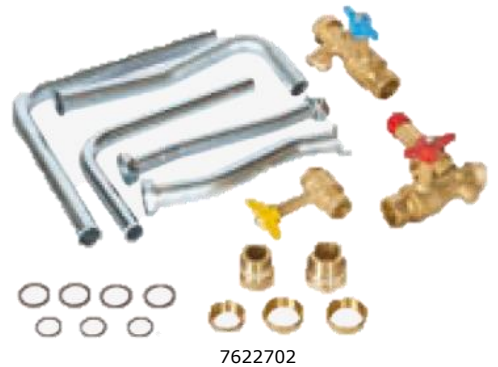
Geleverd incl. pakkingen, bouten en moeren.

Geschikt voor toepassing bij verzamelleidingen DN100

- DN 65 (gas) : art. code 111806



Ketelaansluitsets Quinta Ace Cascade



Toepassingsdomein

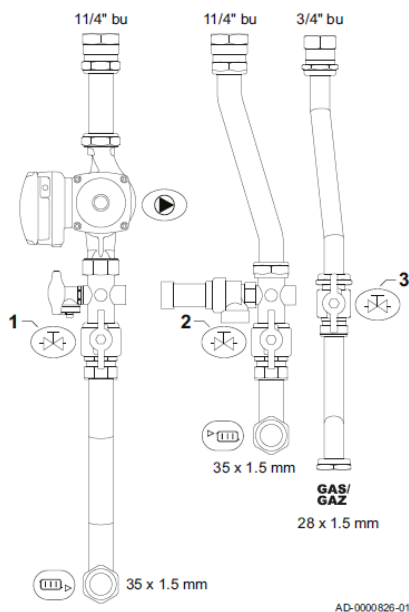
Prefab aansluitset tussen ketel en horizontale verzamelleidingen t.b.v. REMEHA Quinta Ace Prefab Cascadesystemen in functie van de ketel en opstelling:

Quinta Ace:

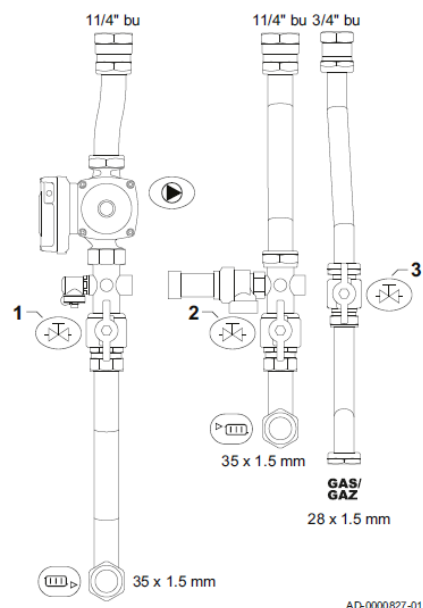
- ✓ LW: in Lijn, tegen de wand -> art. code 7622701
- ✓ LV: in Lijn, vrijstaand -> art. code 7622701
- ✓ RG: Ruggelings -> art. code 7622702

Quinta Pro:

- ✓ LW: in Lijn, tegen de wand -> art. code 7622699
- ✓ LV: in Lijn, vrijstaand -> art. code 7622699
- ✓ RG: Ruggelings -> art. code 7622700



Pomp is optioneel



Pomp is optioneel

Karakteristieken

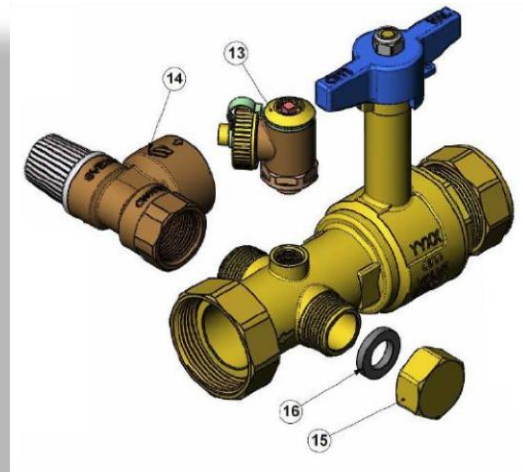
Art. code 7622701 en 7622699

Complete aansluitset water & gas tussen de ketel en de verzamel-
leidingen t.b.v. ketels die aan de **voorzijde** van het frame hangen.

Toepassing: LW, LV & RG opstellingen.

Bevat:

- ✓ Aansluitleidingen water, dichtingen en -koppelingen;
 - ketelzijde (vertrek & retour): 5/4" binnendraad
 - zijde verzamelleiding (vertrek & retour): Cu 35 x 1,5 mm
- ✓ Aansluitleiding gas, dichtingen en -koppelingen;
 - ketelzijde: 3/4" binnendraad
 - zijde verzamelleiding: Cu 28 x 1,5 mm
- ✓ 1 Gaskraan per ketel, geel handvat (3)
- ✓ 1 Kogelafsluiter (rood handvat) en veiligheidsventiel 3/4" 3 bar (14) in vertrekleiding ketel (2)
- ✓ 1 Combinatieset in retourleiding ketel (1):
 - kogelafsluiter (blauw handvat)
 - vul- en aftapkraan (13)
 - terugslagklep (ingebouwd)
 - aansluitpunt voor expansievat (15-16): 1/2" buitendraad
- ✓ In retourleiding ketel is ruimte voorzien om de ketellaadpomp met inbouw lengte 130 mm in te bouwen.



Art. code 7622702 en 7622700

Aansluitset tussen de ketel en verzamelleidingen t.b.v. ketels die aan de **achterzijde** van het frame hangen. Horizontale aansluitleidingen zijn daarom van aangepaste lengte. Bevat voor het overige dezelfde componenten als art. code 7622701 en 7622699.

Toepassing: enkel bij RG opstelling.

Bijhorende isolatieset (aanbevolen optie)

7611804

Isolatiedeel om de ketelaansluitset te isoleren

Per ketel is 1 isolatieset nodig.

Toepassing: LW, LV & RG opstellingen.

Let op: bij een ruggelingse opstelling RG alleen nodig voor de ketels aan de voorzijde.



Bijhorende isolatieset (aanbevolen optie)

7631858

Isolatie delen voor de isolatie van de achterzijde bij vrijstaande opstellingen.

Toepassing: LV & RG opstellingen.

LV toepassing: per ketel is 1 isolatieset nodig.

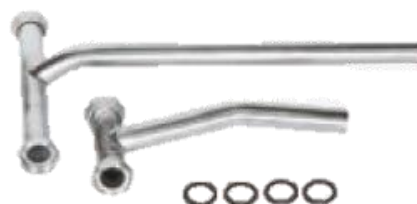
RG toepassing: 1 set nodig bij oneven aantal ketels



Boileraansluitsets



7622705



7622704

Toepassingsdomein

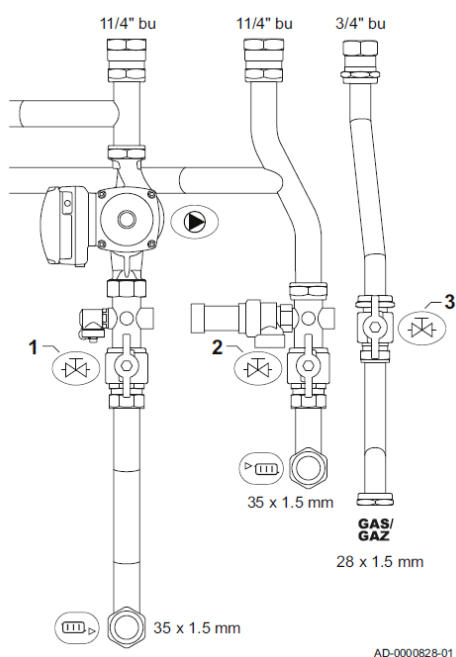
Aansluitleiding tussen ketelaansluitset en boiler t.b.v. REMEHA Quinta Ace Prefab Cascadesystemen in functie van de ketel

Quinta Ace: -> art. code 7622705

Quinta Pro: -> art. code 7622704

Boileraansluitset, bestaande uit aanvoer en retour T-stukken, welke in een standaard ketelaansluitset komen i.p.v. de paspijpen. Vanaf deze T-stukken kan de installateur verder werken richting de boiler. De benodigde boilerpomp en terugslagklep maken geen onderdeel uit van de levering.

Aansluitset voor boiler Quinta Ace



Aansluitset voor boiler Quinta Pro

