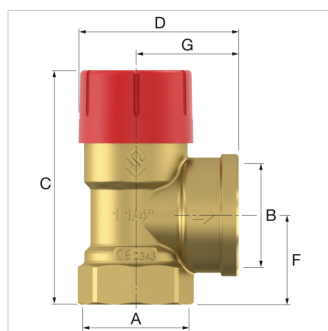


Product Datasheet (2021-07-01)

27045 - Prescor 1 - 3.0 bar



Omschrijving	Prescor ventiel 1 x 1 1/4-3bar	
Artikel	27045	
Model	Prescor	
Afstel- druk [bar]	3,0	
Aansluitingen	A	Rp 1"
	B	Rp 1 1/4"
Afmetingen	C [mm]	100,5
	D [mm]	73,2
	F [mm]	36,0
	G [mm]	47,0
Afbl. capaciteit [kW]	395	



Algemene classificatie data

Etim Group	Meet- en regeltoestellen
Etim Class	Overstortventiel
Product Name	Prescor Rp1" x Rp1 1/4" 3.0bar
Merk	Flamco
Product Type	1 x 1 1/4

Classificatie Attributen

Aansluiting 1	Binnendraad cilindrisch BSPT-Rp (ISO 7-1 / EN 10226-1)
Nom. diameter aansluiting 1	1" (25)
Aansluiting 2	Binnendraad cilindrisch BSPT-Rp (ISO 7-1 / EN 10226-1)
Nom. diameter aansluiting 2	1 1/4" (32)
Druktrap klasse	PN 16
Druktrap klasse flens	PN 16
Max. werkdruk bij 20°C [bar]	10
Max. mediumtemperatuur (continu) [°C]	120
Min. mediumtemperatuur (continu) [°C]	-10
Balgafdichting	Ja
Afdichting	Rubber/kunststof
Overstortdruk [bar]	2.85 - 3.15
Geschikt voor continu werkend	Ja
Lengte aansluiting 1 [mm]	36
Lengte aansluiting 2 [mm]	47
Hoogte [mm]	101
Hoek van het toestel [°]	90
Hoek van de spindel [°]	180

Flamco BeLux
Alsembergsesteenweg 454
1653, Dworp - be
T +32 (0)2 371 01 61
E info@flamco.be
I flamcogroup.com