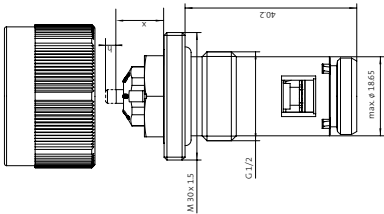


Horizontale decoratieve radiator met een vlakke voorplaat en unieke lichtgebogen zijbekledingen. Deze horizontale uitvoering beschikt over een aangepast bovenrooster wat zijn unieke vormen benadrukt.



Kraanlichaam

Het Kv-instelbaar kraanlichaam is door Oventrop ontwikkeld. Aansluiting M30 x 1,5. De Kv-instellingen op het kraanlichaam kunnen worden ingesteld met een hiertoe voorziene sleutel. Bestelcode kraanlichaam : 0080057 Bestelcode Kv-instelsleutel : 5080057



Meer gedetailleerde informatie over het kraanlichaam en drukverliezen vindt u in onze afzonderlijke technische fiche 'Radiatoren met kraanlichaam'



Merk
RADSON

Type
Kos H

Materiaal
Koudgewalst kwaliteitsplaatstaal,
DC 01A - Voorplaat uit Zincor
(electrolytisch verzinkt)

Maximale werktemperatuur
110 °C

Maximale werkdruk
6 bar

Proefdruk
8 bar

Conformiteit
EN 442

bestelcode Kos H **type 21**

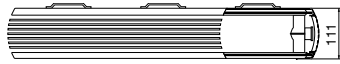
KOH21XXXXYYYZ

voorbeeld : KOH216001200L

radiator _____
type _____
hoogte _____
lengte _____
Z = L : links aanst. · R : rechts aanst.

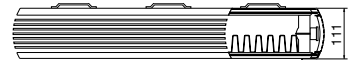
Kos H | Technische fiche

Kos H type 20



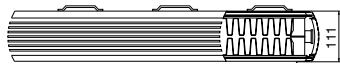
lengte	watt	hoogte			
		400	600	750	900
450	75/65/20	306	428	512	590
	45/35/20	91	129	154	177
600	75/65/20	407	571	683	786
	45/35/20	122	172	205	236
750	75/65/20	509	713	854	983
	45/35/20	152	215	257	295
900	75/65/20	611	856	1024	1179
	45/35/20	183	258	308	354
1050	75/65/20	713	999	1195	1376
	45/35/20	213	301	359	413
1200	75/65/20	815	1141	1366	1572
	45/35/20	244	344	411	472
1350	75/65/20	917	1284	1536	1769
	45/35/20	274	387	462	531
1500	75/65/20	1019	1427	1707	1965
	45/35/20	305	429	513	590
1650	75/65/20	1120	1569		
	45/35/20	335	472		
1800	75/65/20	1222	1712		
	45/35/20	366	515		
1950	75/65/20	1324	1854		
	45/35/20	396	558		
watt/m - 75/65/20°C n-waarde		679	951	1138	1310
		1,2870	1,2801	1,2812	1,2823

Kos H type 21



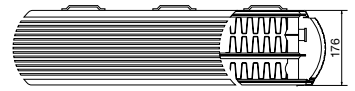
lengte	watt	hoogte			
		400	600	750	900
450	75/65/20	445	602	701	802
	45/35/20	128	173	199	228
600	75/65/20	593	802	934	1070
	45/35/20	171	230	265	303
750	75/65/20	742	1003	1168	1337
	45/35/20	214	288	331	379
900	75/65/20	890	1203	1401	1605
	45/35/20	257	345	398	455
1050	75/65/20	1038	1404	1635	1872
	45/35/20	299	403	464	531
1200	75/65/20	1187	1604	1868	2140
	45/35/20	342	461	530	607
1350	75/65/20	1335	1805	2102	2407
	45/35/20	385	518	596	683
1500	75/65/20	1484	2006	2336	2675
	45/35/20	428	576	663	758
1650	75/65/20	1632	2206		
	45/35/20	471	633		
1800	75/65/20	1780	2407		
	45/35/20	513	691		
1950	75/65/20	1929	2607		
	45/35/20	556	748		
watt/m - 75/65/20°C n-waarde		989	1337	1557	1783
		1,3261	1,3311	1,3433	1,3440

Kos H type 22



lengte	watt	hoogte			
		400	600	750	900
450	75/65/20	573	764	922	1014
	45/35/20	164	213	257	275
600	75/65/20	764	1018	1229	1352
	45/35/20	219	284	343	367
750	75/65/20	955	1273	1536	1690
	45/35/20	274	354	429	459
900	75/65/20	1146	1527	1843	2028
	45/35/20	329	425	515	551
1050	75/65/20	1337	1782	2150	2366
	45/35/20	384	496	600	643
1200	75/65/20	1528	2036	2458	2704
	45/35/20	439	567	686	735
1350	75/65/20	1719	2291	2765	3042
	45/35/20	493	638	772	826
1500	75/65/20	1910	2546	3072	3380
	45/35/20	548	709	858	918
1650	75/65/20	2100	2800		
	45/35/20	603	780		
1800	75/65/20	2291	3055		
	45/35/20	658	851		
1950	75/65/20	2482	3309		
	45/35/20	713	921		
watt/m - 75/65/20°C n-waarde		1274	1697	2048	2253
		1,3318	1,3635	1,3607	1,3897

Kos H type 33



lengte	watt	hoogte			
		400	600	750	900
450	75/65/20	803	1114	1309	1471
	45/35/20	232	313	364	405
600	75/65/20	1070	1485	1745	1961
	45/35/20	310	417	485	540
750	75/65/20	1338	1856	2181	2451
	45/35/20	387	522	606	675
900	75/65/20	1606	2228	2617	2941
	45/35/20	465	626	728	810
1050	75/65/20	1873	2599	3053	3431
	45/35/20	542	730	849	944
1200	75/65/20	2141	2970	3490	3922
	45/35/20	620	834	970	1079
1350	75/65/20	2408	3341	3926	4412
	45/35/20	697	939	1092	1214
1500	75/65/20	2676	3713	4362	4902
	45/35/20	775	1043	1213	1349
1650	75/65/20	2944	4084		
	45/35/20	852	1147		
1800	75/65/20	3211	4455		
	45/35/20	929	1252		
1950	75/65/20	3479	4826		
	45/35/20	1007	1356		
watt/m - 75/65/20°C n-waarde		1784	2475	2908	3268
		1,3222	1,3539	1,3649	1,3758

Aansluiting - andere aansluitingen zijn NIET mogelijk - linkse aansluiting op aanvraag



Waterinhoud: l/m

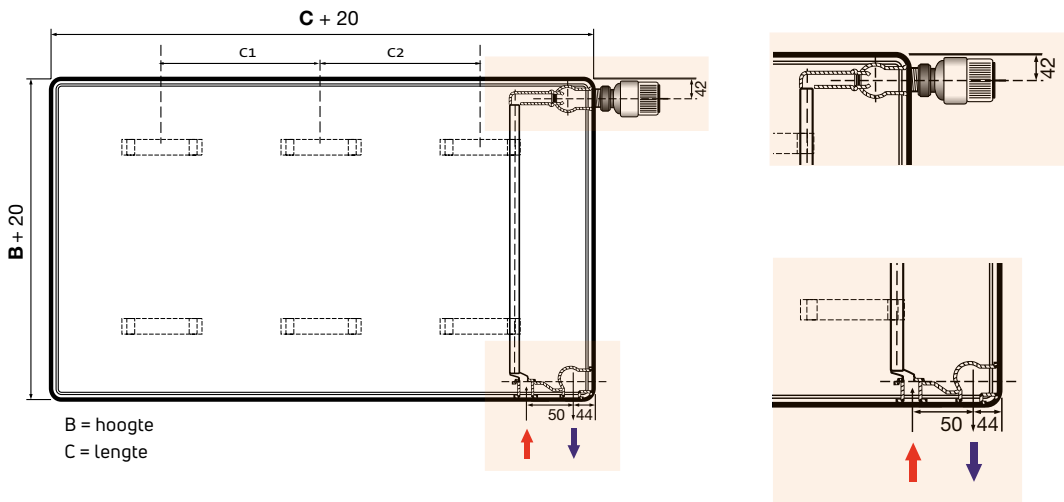
type	400	600	750	900
20	4,44	6,67	8,00	9,33
21	4,76	6,95	8,67	10,38
22	4,76	6,95	8,67	10,38
33	6,73	10,10	11,27	12,44

Gewicht: kg/m

type	400	600	750	900
20	22,83	32,50	40,19	47,89
21	26,48	37,43	46,67	56,29
22	29,24	42,67	53,52	64,38
33	42,70	62,38	77,19	92,00

stock Radson aansluiting rechts - volgens EN 442 - 75/65/20 °C (ΔT 50) - Andere regimes naar analogie met EN 442.

Montage



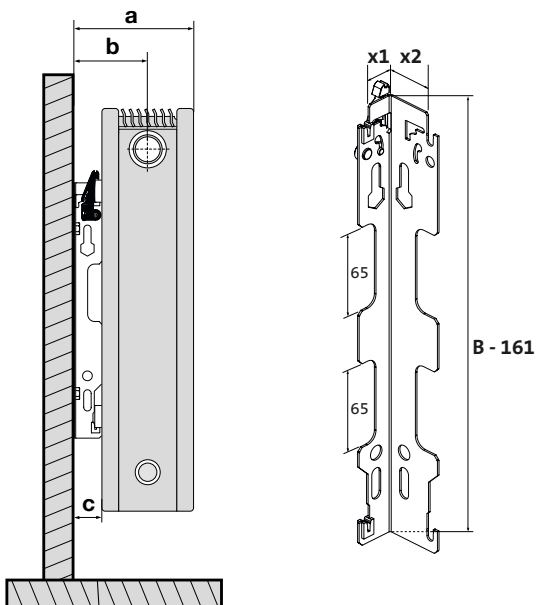
Ophangstrippen (mm)

6x		
C	C1	C2
1650	650	700
1800	750	750
1950	800	850

4x	
C	C-300
450	150
600	300
750	450
900	600
1050	750
1200	900
1350	1050
1500	1200
1650	1350
1800	1500
1950	1650

type	hoogte (B)	lengte (C)		C1 C2	C-300	console
20/21/22	400-600	<1200	4		x	MCW-5
20/21/22	750-900	<1600	4		x	MCW-5
		>1600	6	x		MCW-5
33	400	<2000	4		x	MCA-Q
33	600-900	<1600	4		x	MCW-5
		>1600	6	x		MCW-5

Console MCW-5



Smalle montage X1 = 24 mm

type 20	type 21	type 22	type 33
a: 141 mm	a: 141 mm	a: 141 mm	a: 206 mm
b: 84 mm	b: 84 mm	b: 84 mm	b: 84 mm
c: 30 mm	c: 30 mm	c: 30 mm	c: 30 mm

Brede montage X2 = 39,5 mm

type 20	type 21	type 22	type 33
a: 157 mm	a: 157 mm	a: 157 mm	a: 222 mm
b: 100 mm	b: 100 mm	b: 100 mm	b: 100 mm
c: 46 mm	c: 46 mm	c: 46 mm	c: 46 mm



Technische omschrijving

De radiatoren worden geproduceerd uit koudgewalst plaatstaal DC 01A, volgens EN 10130: 2006.

- Met licht gebogen zijbekledingen en een elegant bovenrooster uit plaatstaal, fabrieksmatig gemonteerd
- Met telkens 2 op 1 warmwaterkanaal aangelaste convectielamellen
- Pas: warmwaterkanalen: 50 mm
- Pas: convectielamellen: 25 mm
- Met verlijmd vlakke voorplaat uit Zincor
- Met voorgemonteerd Kv instelbaar thermostatisch kraanlichaam van Oventrop (aansluiting M30 x 1,5) en ontluchter
- Meegeleverd en inbegrepen in de prijs: ophangconsoles, schroeven en pluggen

Behandeling en afwerking

Behandelingsprocedure beantwoordend aan de norm DIN 55900 en EN 442 (emissievrij)

- Voorbereidingsfase: ontvetten, fosfateren en spoelen met Demin-water
- 1^{ste} lakfase: aanbrengen van de grondverf door kataforese
- Eindlaklaag: volgens het epoxypolyester poederprincipe

Design

- De voorzijde is vlak
- De Kos H is voorzien van een elegant bovenrooster en licht gebogen zijbekledingen, fabrieksmatig gemonteerd
- De aanvoerbuis is geïntegreerd in de radiator samen met het regelbare kraanlichaam, waardoor geen enkele leiding zichtbaar is
- De hoeken van de radiator zijn afgerond

Gamma

- 4 types 20, 21, 22, 33
- 4 hoogtes 400, 600, 750, 900
- 11 lengtes 450, 600, 750, 900, 1050, 1200, 1350, 1500, 1650, 1800, 1950

Kleur

Standaardkleur: wit – RAL 9016. Een brede waaier RAL-, sanitaire en metaalkleuren is beschikbaar.

Montage

Aan de achterzijde van de radiator zijn 4 of 6 ophangstrippen aangelast (in functie van de lengte van de radiator). Er worden 2 of 3 consoles meegeleverd in de verpakking van het type «MCW-5», dewelke voorzien zijn van een akoestische bekleding in kunststof en die mogelijkheid bieden tot een smalle of een brede montage.

Aansluiting

2 x G 1/2" onderaan rechts (of links op aanvraag)

Verpakking en bescherming

De radiatoren worden individueel verpakt in karton, verstevigd met versterkte hoeksegmenten, het geheel omwikkeld met krimpfolie. De verpakking blijft tot aan de oplevering rond de radiator, teneinde beschadigingen te voorkomen.

Normen

De emissies van de radiatoren, uitgedrukt in watt, zijn gemeten volgens de norm EN 442.

De aanvoertemperatuur is 75°C, de retourtemperatuur 65°C en de omgevingstemperatuur is 20°C.

Garantie

Radson radiatoren worden gewaarborgd voor een termijn van 10 jaar (voor installaties vanaf 1 januari 2007).

RADSON

Vogelsancklaan 250
B-3520 Zonhoven
T +32 (0)11 81 31 41
www.radson.com