

Disconnettore BA a zona di pressione ridotta controllabile
Controllable reduced pressure zone backflow preventer (BA type)
Systemtrenner BA mit reduzierter Mitteldruckzone
Disconnecteur BA à zone de pression réduite contrôlable
Terugstroombeveiliging BA met met controleerbare lagedrukzone
Återströmningsskydd typ BA med reducerad tryckzon

IT
EN
DE
FR
NL
SV

© Copyright 2021 Caleffi

574 - 575 series

Impiego

Application

Anwendung

Applications

Toepassing

Användning

Il disconnettore viene utilizzato in tutti gli impianti dove esiste il rischio di inquinamento della rete dell'acqua potabile: evita che una accidentale diminuzione della pressione nella rete di distribuzione provochi il ritorno di acque inquinate presenti negli impianti utilizzatori. A norma EN 12729.

The backflow preventer can be used in all systems where there is danger of the drinking water supply system being contaminated. It prevents an accidental reduction in the pressure in the distribution system from causing the contaminated water in user installations to return back. To EN 12729.

Der Systemtrenner wird bei Anlagen, bei denen die Gefahr der Verunreinigung des Trinkwassers besteht, eingesetzt. Er verhindert, im Falle eines Druckabfalls in der Trinkwasserversorgungsleitung, ein Rückfließen von Nicht-Trinkwasser. Gemäß der EN 12729 Europäischen Norm zugelassen.

Le disconnecteur permet la protection des réseaux d'eau potable contre les retours de fluides ayant pour origine une dépression dans le réseau ou une contre-pression provenant d'un réseau d'eau éventuellement non potable. C'est un appareil de sécurité sanitaire; il est conforme à la norme EN 12729.

Deze terugstroombeveiliging wordt gebruikt voor alle installaties die het drinkwaternet kunnen verontreinigen: bij het optreden van een drukvermindering in het waternet verhindert de terugstroombeveiliging dat verontreinigd water uit op het net aangesloten installaties terugstroomt. Volgens EN 12729.

Återströmningsskydd kan användas i alla system där det finns risk för att dricksvattnet kan bli förorenat. Det förhindrar förorenat vatten från att strömma tillbaka vid tryckfall i distributionssystemet. Enligt standard EN 12729.



SC0933-09



574




574040 1/2" (DN 15)
574050 3/4" (DN 20)
574005 3/4" (DN 20)
574006 1" (DN 25)

574




574600 1" (DN 25)
574700 1 1/4" (DN 32)

574



574800 1 1/2" (DN 40)
574900 2" (DN 50)

575



575005 (DN 50)
575006 (DN 65)
575008 (DN 80)
575010 (DN 100)

Caratteristiche tecniche**Technical specification****Technische Eigenschaften****Caractéristiques techniques****Technische specificatien****Teknisk specificatien**

Materiali: - corpo:	lega antidezincificazione EN 12165 CW724R (1/2", 3/4", 1" cod. 574006) EN 1982 CC770S (1" cod. 574600, 1 1/4") bronzo EN 1982 CB499K (1 1/2", 2", DN 50-DN 100)
- copercchio:	lega antidezincificazione EN 12165 CW724R (1/2"-1 1/4") bronzo EN 1982 CB499K (1 1/2", 2", DN 50-DN 100)
- aste ritengo e molle:	acciaio inox
- membrana e tenute:	NBR - EPDM
Fluido d'impiego:	acqua potabile
Pressione nominale:	PN 10
Temperatura massima d'esercizio:	65 °C
Prese di pressione:	a monte, intermedia, a valle
Attacchi filettati EN 10226-1:	1/2" - 3/4" - 1" - 1 1/4" - 1 1/2" - 2" M a bocchettone DN 50, DN 65, DN 80 e DN 100
Attacchi flangiati:	accoppiabili con controflange EN1092-1 PN 10 NF, DVGW, KIWA, WRAS, SVGW, BELGAQUA, ACS, RI.SE
Conforme alle norme:	EN 12729
Certificazione:	I (1/2"-1 1/4")
Gruppo Acustico:	
Materials: - body:	dezincification resistant alloy EN 12165 CW724R (1/2", 3/4", 1" code 574006) EN 1982 CC770S (1" code 574600, 1 1/4") bronze EN 1982 CB499K (1 1/2", 2", DN 50-DN 100)
- cover:	dezincification resistant alloy EN 12165 CW724R (1/2"-1 1/4") bronze EN 1982 CB499K (1 1/2", 2", DN 50-DN 100)
- check valve stem and springs	stainless steel
- diaphragm and seals:	NBR - EPDM
Medium:	drinking water
Nominal pressure:	PN 10
Maximum working temperature:	65 °C
Pressure test ports:	upstream, intermediate, downstream
Threaded connections EN 10226-1:	1/2" - 3/4" - 1" - 1 1/4" - 1 1/2" - 2" M with union DN 50, DN 65, DN 80 and DN 100
Flanged connections:	to be coupled with flat counterflanges EN 1092-1 PN 10 NF, DVGW, KIWA, WRAS, SVGW, BELGAQUA, ACS, RI.SE
Complies with standars:	EN 12729
Certification:	I (1/2"-1 1/4")
Acoustic Group :	
Materialien:- Gehäuse:	Entzinkungsfreies Messing EN 12165 CW724R (1/2", 3/4", 1" Art.Nr. 574006) EN 1982 CC770S (1" Art.Nr. 574600, 1 1/4") rotguss EN 1982 CB499K (1 1/2", 2", DN 50-DN 100)
- Deckel:	Entzinkungsfreies Messing EN 12165 CW724R (1/2"-1 1/4") rotguss EN 1982 CB499K (1 1/2", 2", DN 50-DN 100)
- Rückschlagventile und Federn:	rostfreier Stahl
- Membrane und Dichtungen:	NBR - EPDM
Arbeitsmedien:Wasser	
Maximaler Betriebsdruck:	10 bar
Maximaler Betriebstemperatur:	65 °C
Prüfstutzen für Eingangszone, Mittelzone und Ausgangszone vorhanden.	
Anschlüsse - mit Verschraubung EN 10226-1:	1/2" - 3/4" - 1" - 1 1/4" - 1 1/2" - 2" AG DN 50, DN 65, DN 80 und DN 100
- geflanscht:	kann mit Gengenflanschen EN 1092-1 angeschlossen werden PN 10 NF, DVGW, KIWA, WRAS, SVGW, AS, BELGAQUA, ACS, RI.SE
Zulassungen:	EN 12729
Zertifizierung:	I (1/2"-1 1/4")
Geräuschklasse:	
Matériau :- corps :	laiton antidezincificacion EN 12165 CW724R (1/2", 3/4", 1" code 574006) EN 1982 CC770S (1" code 574600, 1 1/4") bronze EN 1982 CB499K (1 1/2", 2", DN 50-DN 100)
- couvercle :	laiton antidezincificacion EN 12165 CW724R (1/2"-1 1/4") bronze EN 1982 CB499K (1 1/2", 2", DN 50-DN 100)
- axe clapet et ressort :	acier inox
- membrane et joints :	NBR - EPDM
Fluide :	eau potable
Pression nominal :	PN 10
Temperatura maximum de service :	65 °C
Prise de pression :	amont, intermédiaire, aval
Raccords unions EN 10226-1 :	1/2" - 3/4" - 1" - 1 1/4" - 1 1/2" - 2" M

Raccordements à brides : DN 50, DN 65, DN 80 et DN 100
 accouplement avec countre-bride EN 1092-1 PN 10

Conforme aux normes : NF, DVGW, KIWA, WRAS, SVGW, AS, BELGAQUA, ACS, RI,SE

Certification : EN 12729

Groupe acoustique : I (1/2"-1 1/4")

Materialen: - Lichaam: ontzinkingsvrije messing **CR**
 EN 12165 CW724R (1/2", 3/4", 1" code 574006)
 EN 1982 CC770S (1" code 574600, 1 1/4")
 brons EN 1982 CB499K (1 1/2", 2", DN 50-DN 100)

- kappen: ontzinkingsvrije **CR**
 EN 12165 CW724R (1/2"-1 1/4")
 brons EN 1982 CB499K (1 1/2", 2", DN 50-DN 100)

- drijfstangen en veren: roestvrij staal

- membraan en afdichtingselement: NBR - EPDM

Toepasbare vloeistof: drinkwater

Maximale Bedrijfsdruk: 10 bar

Maximale Bedrijfstemperatuur: 65 °C

Drukneming: bovenstrooms, middelste zone, benedenstrooms

Aansluitingen EN 10226-1: 1/2" - 3/4" - 1" - 1 1/4" - 1 1/2"
 DN 50, DN 65, DN 80 en DN 100

Flensaansluitingen: te combineren met tegenflens EN 1092-1 PN 10

Conform de norm: NF, DVGW, KIWA, WRAS, SVGW, AS, BELGAQUA, ACS, RI,SE

Certificatie: EN 12729

Akoestische groep: I (1/2"-1 1/4")

Material: - hus: Avzinkningshårdig mässing **CR**
 EN 12165 CW724R (1/2", 3/4", 1" cod. 574006)
 EN 1982 CC770S (1" cod. 574600, 1 1/4")
 brons EN 1982 CB499K (1 1/2", 2", DN 50-DN 100)

- lock: Avzinkningshårdig mässing **CR**
 EN 12165 CW724R (1/2"-1 1/4")
 Brons EN 1982 CB499K (1 1/2", 2", DN 50-DN 100)

Backventil: Rostfritt stål

Fjädrar: Rostfritt stål

Membran och Packningar: NBR - EPDM

Medium: Dricksvatten

Tryckklass: PN 10

Max arbetstemperatur: 65 °C

Kontrollventiler: Uppströms, mellanliggande kammare, nedströms

Unionskopplingar EN 10226-1: 1/2" - 3/4" - 1" - 1 1/4" - 1 1/2" - 2" M
 utvändig gänga och löpmutter

Flänsanslutning: DN 50, DN 65, DN 80, DN 100,
 monteras med motfläns EN 1092-1 PN 10

Godkännande: NF, DVGW, KIWA, WRAS, SVGW, AS, BELGAQUA, ACS, RI,SE

Certifierad enligt: EN 12729

Akustisk grupp: I (1/2"-1 1/4")

Caratteristiche idrauliche

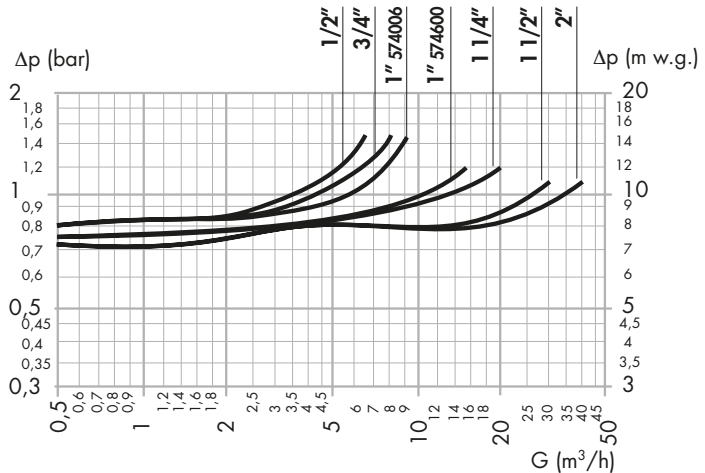
Hydraulic characteristics

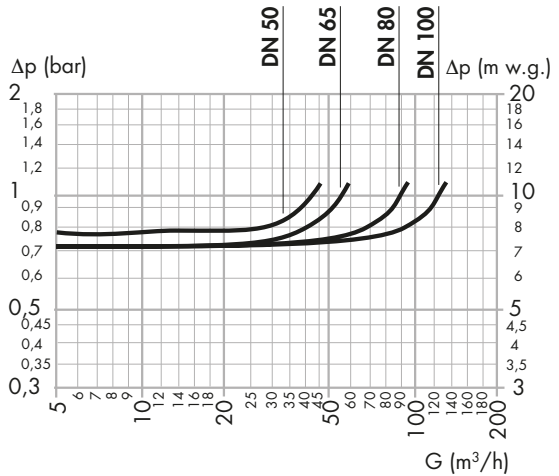
Hydraulische Eigenschaften

Courbes de pertes de charge

Drukverliesdiagram

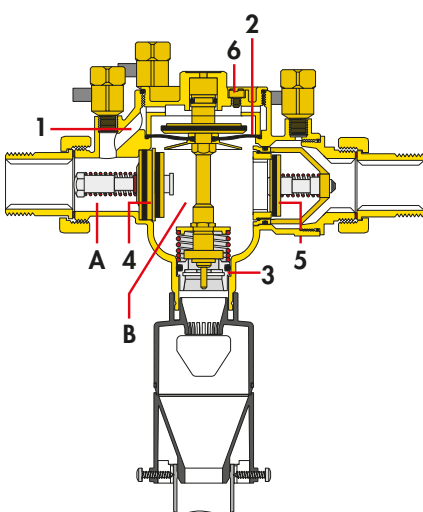
Tryckfallsdiagram





Funzionamento
Operation
Arbeitsweise
Functionnement
Funktion

Il disconnettore è costituito da due valvole di ritegno (4) e (5), da una camera denominata "zona di pressione ridotta" (B) e da una valvola di scarico (3) ad essa collegata. L'acqua, entrando nel disconnettore, apre il ritegno a monte (4) e contemporaneamente, attraverso la canalizzazione (1), preme sul diaframma (2) che, mediante l'asta, chiude la valvola di scarico (3), quindi apre il ritegno a valle (5). La pressione nella camera intermedia, in condizioni normali di funzionamento è sempre inferiore di almeno 140 mbar (1,4 m c.a.) rispetto alla pressione a monte, per effetto di una perdita di carico precalcolata sul primo ritegno. Questa differenza di pressione Δp , tra zona a monte (A) e quella intermedia (B), può essere definita di sicurezza in quanto, in caso di avaria o depressione, l'apertura della valvola di scarico avviene quando la pressione a monte è ancora superiore a quella nella zona intermedia di almeno 140 mbar. Inoltre in caso di avaria al diaframma la guarnizione di sicurezza, spinta dalla molla di contrasto (3), impedisce il ritorno dell'acqua dallo scarico, essendosi compromesso l'equilibrio di Δp tra le due zone.
 N.B. - Per il corretto funzionamento è necessario spurgare l'aria nella parte superiore del diaframma mediante la vite di sfogo (6).



The backflow preventer consists of two check valves (4) and (5), a chamber known as "reduced pressure area" (B) and of a discharge valve connected to the latter (3). The water entering the backflow preventer opens the upstream check valve (4) and at the same time through the channel (1) acts on the diaphragm (2) which closes the discharge valve (3) by means of the rod and then opens the downstream check valve (5). The pressure in the intermediate chamber under normal operating conditions is always lower than the upstream pressure by at least 140 mbar (1,4 m w.g.) as a result of a pre-calculated pressure loss on the first check valve. This difference in pressure Δp between the upstream (A) and intermediate (B) areas can be specified on a safety basis so that in the event of damage occurring or a vacuum the discharge valve is opened when the upstream pressure is still greater than the pressure in the intermediate area by at least 140 mbar. Moreover in the event of damage to the diaphragm the safety gasket, under the thrust of the contrast spring (3), prevents the return of the water upstream from the discharge since there is no more Δp equilibrium between the two areas.

N.B. To ensure correct operation the air must be released in the upper part of the diaphragm by means of the relief screw (6).

Der Systemtrenner mit kontrollierbarem Differenzdruck besteht aus einem Gehäuse mit Inspektionsöffnung,

einem eingangsseitigem Rückschlagventil (4), einem ausgangsseitigen Rückschlagventil (5) und einer Entleerungsventil (3). Unter normalen Durchflussverhältnissen sind beide Rückschlagventile geöffnet, während der Druck in der Mittelkammer (B) aufgrund des vom Rückschlagventil (4) verursachten Druckabfalls immer mindestens 140 mbar unter dem Eingangsdruck liegt. In der Schaltkammer entspricht der Druck dagegen dem in der Eingangskammer (A) vorhandenen Druck. Jede dieser Kammern hat einen Anschluss für ein Druckmessgerät. In diesem Zustand wird durch den auf die Membran (2) wirkenden Differenzdruck das Entleerungsventil (3) geschlossen gehalten. Wenn der eingangsseitige Druck abfällt, schließen beide Rückschlagventile. Das Entleerungsventil (3) öffnet, sobald die zwischen Eingangs- und Mittelkammer bestehende Druckdifferenz Δp geringer wird und einen Wert knapp über 140 mbar erreicht. In diesem Zustand wird die von der Druckdifferenz Δp auf die Membran (2) wirkende Kraft schwächer als die der Feder des Entleerungsventils (3) und daraus ergibt sich die Öffnung des Entleerungsventils (3). Das Systemtrennergehäuse entleert sich vollständig. Sobald der Normalzustand wieder hergestellt ist (Eingangsdruck höher als Ausgangsdruck), schließt das Ablassventil und der Systemtrenner ist wieder funktionsbereit.
ANMERKUNG: Für einen sicheren Betrieb ist es notwendig, daß über die Entlüftungsschraube (6) die Luft über der Membran vor Inbetriebnahme abgelassen wird.

Le disconnecteur est constitué de deux clapets anti-retour (4) et (5), d'une zone intermédiaire (B) et d'un clapet de décharge (3). En fonctionnement normal, l'eau, entre dans le disconnecteur, ouvre le clapet amont (4) et simultanément, à travers la canalisation (1), pousse sur la membrane (2) entraînant la fermeture du clapet de décharge (3) et l'ouverture du clapet aval (5). La pression dans la zone intermédiaire, dans les conditions de fonctionnement est toujours inférieure d'au moins 1,4 m CE à la pression amont. Cette différence de pression (Δp), entre les zones amont (A) et intermédiaire (B), peut être dite de sécurité car en cas d'avarie, de dépression du réseau amont ou de contre-pression du réseau aval, l'ouverture du clapet de décharge s'effectue lorsque la pression amont est encore supérieure à celle de la zone intermédiaire d'au moins 1,4 m CE.

N.B. - Pour un bon fonctionnement, il est nécessaire de purger l'air présent au-dessus de la membrane en dévissant la vis de purge (6) (disconnecteurs filetés uniquement).

De terugstroombeveiliging is opgebouwd uit twee terugslagkleppen (4) en (5), een kamer die die "lagedrukzone" wordt genoemd. (B) wordt genoemd en een hierop aangesloten leegloopklep (3). Wanneer er water in de terugstroombeveiliging komt, opent dit de bovenstroomse terugslagklep. Het water drukt tegelijkertijd via het overstroomkanaal (1) op het membraan (2) dat via de stang de leegloopklep sluit en dus de benedenstroomse terugslagklep opent. De druk in de middelste kamer is in normale bedrijfsomstandigheden door een voorgerecalculeerd drukverlies op de eerste terugslagklep altijd minstens 140 mbar (1,4 m waterkolom) lager dan de bovenstroomse druk. Dit drukverschil Δp tussen de bovenstroomse zone (A) en de middelste zone (B) is ingelast als veiligheidsmaatregel omdat in geval van beschadiging of onderdruk de afvoerklep wordt geopend wanneer de bovenstroomse druk nog minstens 140 mbar hoger is dan de druk in de middelste zone. Bovendien verhindert de door de drukveer bewogen veiligheidsdichting in geval van schade aan het membraan het terugstromen van het bovenstroomse water via het overstroomkanaal. Bij een doeltreffend functionerend apparaat kan dus geen water terugstromen van de middelste zone naar de bovenstroomse zone, zelfs niet indien de terugslagkleppen niet volledig waterdicht zijn. In dit geval zou er uit de afvoer overigens water lekken door verstoring van het Δp -evenwicht tussen de twee zones.
N.B. - Voor een goede werking van het apparaat moet de lucht uit het gedeelte boven het membraan verwijderd worden via de ontluuchtingsschroef (6).

Återströmningsskyddet består av två backventiler (4) och (5), en mellanliggande kammare även kallad den tryckreducerade zonen (B) och en dräneringsventil (3) ansluten till kammaren. Inkommande vatten öppnar uppströms backventil och verkar samtidigt, genom kanal (1) på membranet så att dräneringsventilen stängs. Nedströms backventil öppnar. Trycket i den mellanliggande kammaren understiger alltid under normal drift trycket uppströms med minst 140 mbar (1,4 mvp) på grund av tryckfallet över den första backventilen. Denna tryckskillnad Δp säkerställer att dräneringsventilen öppnar vid tryckfall uppströms eller fel i systemet nedströms redan när tryckskillnaden minskat till 140 mbar. Om membranet skadas öppnar säkerhetsfjäders utloppsventilen och förhindrar vatten att strömma bakåt. Vatten kan således aldrig strömma från den mellanliggande zonen till zonen uppströms. Om backventilerna har skador på tätningsytorna märks detta genom att vatten droppar från dräneringsventilen.

ANM: För korrekt funktion måste återströmningsskyddet luftas med hjälp av luftningskruven (6).

**Installazione
Installation
Einbauanleitung
Installation
Installatie
Installation**

L'installazione del disconnettore deve essere eseguita da parte di personale qualificato in accordo con la vigente normativa.

Il disconnettore va installato dopo una valvola di intercettazione a monte ed un filtro ispezionabile con scarico; a valle va montata un'altra valvola di intercettazione. Il gruppo va installato in una zona accessibile, che abbia dimensioni tali da evitare possibili immersioni dovute ad allagamenti accidentali (vedi schema).

L'apparecchio va installato orizzontalmente. L'imbuto di scarico a norma EN 1717 deve essere collegato alla tubazione di collegamento alla fognatura.

Prima dell'installazione del disconnettore e del filtro si dovrà effettuare una pulizia della tubazione mediante un getto d'acqua di grande portata.

Per la protezione della rete pubblica il disconnettore va installato dopo il contatore dell'acqua, mentre per la protezione delle erogazioni ad uso sanitario nella rete interna si installa al limite delle zone nelle quali si può verificare un inquinamento ad esempio: riscaldamenti centralizzati, irrigazione di giardini, ecc.

The installation of backflow preventer should only be carried out by qualified personnel in accordance with current legislation.

The backflow preventer must be installed after an upstream isolating valve and an inspectable strainer with discharge; another isolating valve should be fitted downstream.

The unit must be installed in an accessible area of such a size as to avoid possible immersions due to accidental flooding (See diagram). The equipment must be installed horizontally. The tundish, complying with the EN 1717 standard, must be connected to the discharge sewerage. Before installing the backflow preventer and the strainer the pipe should be cleaned with a high-capacity water flow rate.

In order to protect the public supply system the backflow preventer should be installed after the water meter and to protect devices for sanitary purposes in the internal system it should be fitted at the limit of the areas in which contamination can take place as for example centralized heating systems, garden irrigation systems etc.

Die Installation muß von qualifiziertem Personal, unter Beachtung der gültigen Normen, durchgeführt werden.

Um das mit einem internem Verteilernetz verbundene Versorgungsnetz zu schützen, ist es notwendig, den Systemtrenner an jedem Punkt des Netzes einzubauen, wo die Gefahr einer Vereinigung durch Rückfluß besteht. Bei der Montage sind die jeweils gültigen Regeln der Technik zu beachten.

Der Standort muß zugänglich und überschwemmungsfrei sein.

Er muß auch durch Ablaufleitungen mit dem Abwasserkanal verbunden sein.

Der Systemtrenner muß an einem ausreichend großen Platz eingebaut werden, um Montage, Instandhaltung oder Demontage zu erleichtern.

Das Montage-Schema des Systemtrenner wird im folgenden Bild dargestellt. Das Schema schreibt den Einbau der folgenden Komponenten vor:

- ein Absperrventil vor und nach dem Systemtrenner;
- einem Schmutzfänger zum Schutz der Dichtungssitze. Dieser Schmutzfänger ist bei jedem Einbau PFLICHT.

Beim Einbau muß die vom Pfeil auf dem Gehäuse angezeigte Fließrichtung beachtet werden.

Die Armatur muß horizontal, spannungsfrei und mit dem Abflußanschluß nach unten gerichtet montiert werden.

Bevor man den Schmutzfänger und den Systemtrenner montiert, ist es notwendig, die Leitung gut zu spülen und den Ablauf zu kontrollieren.

Am Ablaufrichter muß eine Tropfwasserleitung aus Kunststoff angeschlossen werden. Diese ist mit freiem Austritt in einen Abfluß zu leiten, ein Rückstau muß ausgeschlossen sein. Der Abstand zwischen Auslauf des Systemtrenners und dem Abfluß muß mind. 0,5 m betragen.

Le disconnecteur doit être placé :

- au point de livraison d'eau potable, après le compteur, pour protéger le réseau d'eau public,
- en limite des zones génératrices de pollution telle que chauffage collectif, réseaux intérieurs d'incendie, arrosage de jardins, laboratoires, ..., pour protéger les points de puisage à usage sanitaire sur le réseau privé.
- selon la réglementation; l'appareil doit être posé après une vanne de garde amont (1) et un filtre inspectable avec purge (2) et avant une vanne de garde aval (4).
- L'ensemble doit être placé dans un regard accessible, de dimensions suffisantes, hors inondation et drainé (voir schéma), et l'entonnoir, conforme à la norme EN 1717, doit être relié à l'égout par un tube d'évacuation,
- monté horizontalement,
- contrôlé et entretenu une fois par an par un spécialiste agréé. Avant la pose du disconnecteur et de son filtre, il est nécessaire de procéder au nettoyage de la canalisation par une chasse à grand débit.

De installatie van het terugstroombeveiliging dient te gebeuren door gekwalificeerd personeel overeenkomstig de geldende normen.

De terugstroombeveiliging wordt achter een afsluiter en een inspecteerbaar filter met aftapkraan en vóór een tweede afsluiter geplaatst.

De groep wordt op een goed bereikbare plaats geïnstalleerd, met voldoende ruimte om onderompeling in geval van overstroming te vermijden (zie tekening).

Het apparaat wordt in horizontale positie geïnstalleerd.

De uitlaatrechter, conform aan de norm EN 1717, dient door middel van een afvoerbuis met de riolering verbonden te worden.

Voordat de terugstroombeveiliging en de filter worden geplaatst, moeten de leidingen met een ruime hoeveelheid water worden gespoeld. Ter bescherming van het openbare watermet wordt de terug-stroombeveiliging achter de watermeter geplaatst. Ter bescherming van het interne net, bij gebruik van water voor sanitaire doeleinden, wordt de terugstroombeveiliging vlak achter de zone geïnstalleerd waar een verhoogde kans op verontreiniging bestaat; bijvoorbeeld: centrale verwarming, tuinsproeiers, enz.

Återströmningskyddet skall installeras av rörläggare med branschlegitimation och enligt instruktionerna i denna manual samt enligt gällande lagar.

Återströmningskyddet skall installeras horisontellt, efter en avstängningsventil och ett inspekterbart filter; ytterligare en avstängningsventil skall installeras nedströms.

Enheten skall installeras så den inte oavsiktligt kan översköljas av vatten. Dräneringsledning skall dras till avlopp med tillräcklig kapacitet.

Återströmningskyddet skall installeras horisontellt och med flödesriktningen enligt pilen på huset. Innan återströmningskyddet installeras skall rörledningarna rensas.

Bristande rengöring kan medföra att enheten ej fungerar korrekt.

För att skydda det kommunala ledningsnätet skall återströmningskyddet placeras efter vattenmätaren. För att skydda det interna ledningsnätet placeras skyddet så nära riskerna som möjligt, som exempel: påfyllning till värmesystem, bevattningsanläggning.

Schema di montaggio

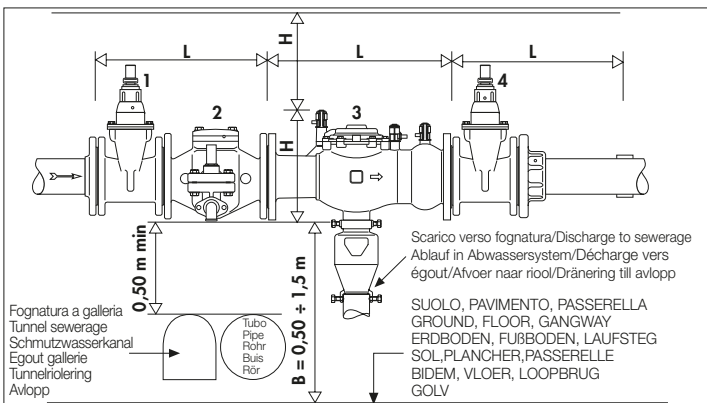
Installation diagram

Einbauanleitung

Schéma de montage

Montageschem

Installationsschema



1	2	3	4
Valvola di intercettazione	Filtro	Disconnettore	Valvola di intercettazione
Shut-off valve	Strainer	Backflow preventer	Shut-off valve
Absperrventil	Schmutzfänger	Systemtrenner	Absperrventil
Vanne d'arrêt amont	Filtere	Disconnecteur	Vanne d'arrêt aval
Afsluiter	Filter	Terugstroombeveiliging	Afsluiter
Avstängningsventil	Smutsfilter	Återströmningskydd	Avstängningsventil

**Manutenzione
Maintenance
Inspektion
Maintenance
Onderhoud
Underhåll**

Il disconnettore è un apparecchio di sicurezza sanitaria, necessita quindi di un controllo periodico. Il primo segnale di cattivo funzionamento, generalmente provocato dalla presenza di corpi estranei (sabbia o altre impurità), si manifesta con una perdita permanente dallo scarico. Tale perdita non costituisce che un primo allarme e non mette assolutamente in pericolo la sicurezza del ritegno, ma richiede uno smontaggio ed una pulizia dell'apparecchio e del filtro a monte. Un rapido metodo di controllo (richiede un tempo inferiore ai 15 minuti) è indicato dalla tabella di seguito riportata.

N.B. In caso di perdita allo scarico è consigliabile provocare per alcuni minuti un forte flusso di circolazione mediante l'apertura di uno o più rubinetti: spesso questa operazione è sufficiente per espellere eventuali corpi estranei e riportare il tutto alla normalità.

As the backflow preventer is a device used to ensure the safety of domestic water appliances, it must be inspected periodically. The first sign that the equipment is not functioning properly, which is generally associated with the presence of foreign bodies (sand or other impurities), will be indicated by a permanent leakage through the discharge. This loss is just an initial warning sign and does not jeopardize the safety of the check mechanism but means that the unit should be dismantled and both the equipment and the upstream filter should be cleaned. A rapid inspection method (less than 15 minutes are required) is described in the table below. N.B. In the event of a loss at the discharge it is recommended to cause a strong circulation flow for a few minutes by opening one or more taps. This will often be sufficient to expel any foreign bodies and to get equipment to operate normally again.

Der Systemtrenner dient der Sicherheit der Trinkwasserinstallation und muss daher regelmäßig kontrolliert werden. Gemäß Norm EN 806-5 müssen die Systemtrenner des Typs BA alle sechs Monate inspiziert und einmal jährlich einer Wartung unterzogen werden. Ein erster Hinweis auf Betriebsstörungen, die im Allgemeinen durch Fremdkörper verursacht werden (Ablagerungen, Verunreinigungen, ...), ist ein permanentes Tropfen am Auslass. Diese Undichtigkeit beeinträchtigt nicht die Sicherheit, erfordert aber den Ausbau und die Reinigung der Armatur und dem eingangsseitigen Schmutzfängers. Eine schnelle Kontrollmethode wird in der nachstehenden Tabelle angegeben. Im Falle einer Undichtigkeit am Auslass empfiehlt sich, durch das Öffnen einer oder mehrerer Zapfstellen den Durchfluss einige Minuten lang zu gewährleisten - oft reicht dies aus, vorhandene Fremdkörper auszuspülen und das Problem zu beheben. Die Liste der Sicht- und Funktionskontrollen ist in der Norm EN 806-5 aufgeführt. Inspektion. Prüfen, ob der Auslauf des Wassers im Ausgang unverändert ist und die Installationsanforderungen eingehalten wurden, siehe hierzu Abschnitt "Installation". Wartung. Die Reinigung des eingangsseitigen Schmutzfängers und des Ablauftrichters durchführen. Die Funktionstüchtigkeit der Komponenten überprüfen: Dichtheit der Rückflussverhinderer und Dichtungen, Öffnungs-/Schließtests des Ablaufs, Druckmessungen mit geeigneten Messgeräten (statischer, dynamischer und Differenzdruck) gemäß des nachstehend beschriebenen Verfahrens. Den Wartungseingriff und die Betriebsparameter auf dem entsprechenden Inbetriebnahmebericht eintragen. Bei Betriebsstörungen den Benutzer benachrichtigen und das Gerät sofort eingangsseitig absperren, bis ein(e) Reparatur/Austausch erfolgt ist. Eine Umgehung des Systemtrenners ist verboten. Bei kritischen Installationen empfiehlt es sich daher, ein Ersatzgerät bereitzuhalten.

Le disconnecteur est un appareil de protection sanitaire et doit faire l'objet d'un contrôle annuel. En fonctionnement normal, le disconnecteur ne présente aucune fuite permanente à la décharge. Lorsqu'il fait l'objet d'une telle fuite, c'est un signe de dysfonctionnement, généralement dû à la présence de corps étrangers (sable ou autres impuretés) mais ne mettant pas en péril la fonction anti-retour. Il est alors conseillé de provoquer, pendant quelques minutes, un fort débit de circulation; cette opération est souvent suffisante pour chasser les éventuels corps étrangers. Si la fuite persiste, il est alors nécessaire de démonter et vérifier l'appareil. Une méthode de contrôle rapide (moins de 15 minutes) est décrite dans le tableau ci-après.

De terugstroombeveiliging is een apparaat voor sanitaire veiligheid en moet dus periodiek worden gecontroleerd.

Een constante lekkage uit de afvoer is een eerste aanwijzing van een slecht werkend apparaat, meestal te wijten aan de aanwezigheid van vreemde deeltjes in het apparaat (zand of andere onzuiverheden). Een dergelijke lekkage betekent geenszins dat de terugslagklep niet meer veilig functioneert, maar geeft aan dat het apparaat en het daarvoor geplaatst filter moeten worden gedemonteerd en grondig moeten worden schoongemaakt. Een snelle manier om het apparaat te controleren (minder dan 15 minuten) vindt u in de hierna gegeven tabel.

N.B. Indien er water lekt uit de afvoer, is het raadzaam een flinke hoeveelheid water door het apparaat te laten stromen door één of meer kranen open te draaien; vaak is dit voldoende om vreemde deeltjes uit het apparaat te laten stromen en het apparaat weer normaal te laten functioneren.

Återströmningsskyddet är ett skydd för hälsan och kräver regelbunden inspektion.

Första tecknet på bristande funktion är konstant läckage från dräneringsventilen. Detta orsakas oftast av smuts på backventilerna. Detta läckage äventyrar inte funktionen utan är endast en signal om att installationen behöver kontrolleras samt att filtret behöver rengöras. En snabb kontrollrutin (tar mindre än 15 minuter) beskrivs nedan.

N.B. I händelse av läckage från dräneringsventilen rekommenderas att skapa ett stort flöde genom att öppna en eller flera tappställen några minuter. Ofta är detta tillräckligt för att spola bort smuts från backventilerna och återställa funktionen.

**METODO RAPIDO DI CONTROLLO - RAPID INSPECTION PROCEDURE - METHODE RAPIDE DE CONTRÔLE
WIR EMPFEHLEN FOLGENDE KONTROLLCHECKLISTE - VOOR EEN SNELLE CONTROLE - FUNKTIONSKONTROLL**

OPERAZIONE OPERATION ARBEITSVORGANG OPERATION HANDLING	CONSTATAZIONE DEFECT DETECTED BEOBACHTUNG CONSTATATION VASTSTELLING IAKTTAGELSE	CAUSA CAUSE URSACHE CAUSE PROBABLE OORZAAK ORSAAK	DECISIONE ACTION TO BE TAKEN ENTSCHEIDUNG DECISION WAT MOET U DOEN? ATGAARD
Chiudere la valvola di intercettazione a valle	- Perdita permanente - Nessuna perdita	Clapet a monte o valvola di scarico non a tenuta	Smontare e verificare
Close downstream isolating valve	- Permanent leakage - No leakage	Upstream valve or discharge valve not watertight	Dismantle and check
Ausgangsseitiges Absperrventil schließen	- Dauerhafte Entleerung - Keine Entleerung	Eingangsseitiger RV oder Abbläventil undicht	Ausbauen und überprüfen
Fermer la vanne de garde aval	- Fuite permanente - Pas de fuite	Clapet amont ou clapet de décharge non étanche	- Démontet et vérifier - Etape suivante
De afsluiter achter het apparaat sluiten	- Constante lek - Geen lek	Bovenstroomse terugslagklep of leeglooplek niet waterdicht	Demonteren en reviseren
Stäng nedströms avstängningsventil	- Permanent läckage - Inget läckage	Uppströms backventil eller dräneringsventil är ej tät	Demontera och kontrollera
Chiudere la valvola di intercettazione a monte ed aprire il rubinetto di controllo della pressione a monte	- Lo scarico non si apre, la perdita è minima e dura più di un minuto - Lo scarico si apre bruscamente, l'apparecchio si vuota in meno di 1 minuto	Scarico bloccato	Smontare e verificare
Close upstream isolating valve and open upstream pressure test cock	- Discharge does not open. Leakage is minimal and lasts more than 1 minute - Discharge opens abruptly and equipment is emptied in less than one minute	Discharge blocked	Dismantle and check
Eingangsseitiges Absperrventil schließen und Probenahmehahn (Druckmeßstelle) öffnen	- Abbläventil öffnet nicht; die Entleerung ist minimal und dauert länger als 1 Minute - Abbläventil öffnet schlagartig das Gerät entleert in weniger als einer Minute	Abbläventil blockiert	Ausbauen und überprüfen
Fermer la vanne d'arrêt amont et ouvrir le robinet de prise de pression amont	- La décharge ne s'ouvre pas, la fuite est minime et dure plus d'une minute - La décharge s'ouvre brusquement, l'appareil se vide en moins d'une minute	Décharge défectueuse	- Démontet et vérifier - Etape suivante
De afsluiter vóór het apparaat sluiten en de controlekraan van de bovenstroomse druk openen	- Het leeglooplekmechanisme opent zich niet, de lek is minimaal en duurt meer dan een minuut - De afvoer opent zich plotseling, het apparaat stroomt in minder dan een minuut leeg	Geblokkeerde afvoer	Demonteren en reviseren
Stäng uppströms avstängningsventil och öppna uppströms kontrollventil	- Dräneringsventilen öppnar ej. Läckaget är minimalt och varar mer än en minut - Dräneringsventilen öppnar kammaren töms på mindre än en minut	Dräneringsventilen kärvar	Demontera och kontrollera
Aprire la valvola di intercettazione a valle	- Scarico continuo - Nessuno scarico	Clapet a valle non a tenuta	Smontare e verificare Rimettere in servizio
Open downstream isolating valve	- Continuous discharge - No discharge	Downstream check valve not watertight	Dismantle and check Put the equipment back into operation
Ausgangsseitiges Absperrventil öffnen	- Andauernde Entleerung - Keine Entleerung	Ausgangsseitiger RV undicht	Ausbauen und überprüfen Systemtrenner wieder in Betrieb nehmen
Ouvrir la vanne d'arrêt aval	- Ecoulement permanent - Pas écoulement	Clapet aval non étanche	- Démontet et vérifier - Remettre en service
De afsluiter achter het apparaat openen	- Continue afvoer - Geen afvoer	Bovenstroomse klep is niet waterdicht	Demonteren en reviseren Apparaat opnieuw aanzetten
Öppna nedströms avstängningsventil	- Läckage	Nedströms backventil är ej tät	Demontera och kontrollera. Aterta återströmningsskyddet i drift

Verifiche ed eventuali sostituzioni dei gruppi interni al disconnettore

Checks on and where necessary replacements for the internal parts of the backflow preventer

Überprüfung und Austausch der Rückschlagklappen des Systemtrenners

Vérifications et éventuels remplacements des parties internes du disconnecteur

Revisie en eventuele vervanging van de interne groepen van de terugstroombeveiliging

Kontroll och utbyte av delar i återströmningsskyddet

Le illustrazioni che seguono indicano le operazioni necessarie alla verifica dei gruppi funzionali all'interno del disconnettore per le dimensioni 1/2", 3/4" e 1" (574006).

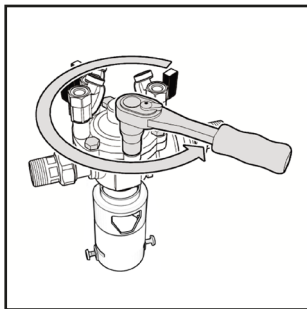
The following drawings show the required operations to check the functional inner parts of backflow preventer, sizes 1/2", 3/4" and 1" (574006).

Folgende Abbildungen zeigen die Vorgehensweise zur Überprüfung der Rückschlagklappen des Systemtrenners 1/2", 3/4" und 1" (574006).

Les illustrations qui suivent montrent les opérations nécessaires à la vérification des parties fonctionnelles internes du disconnecteur pour les dimensions 1/2", 3/4" et 1" (574006).

De volgende foto's illustreren de handelingen die moeten worden uitgevoerd ter revisie van de interne groepen van 1/2", 3/4" en 1" (574006) terugstroombeveiliging.

Illustrationerna nedan visar hur delarna i återströmningsskydd 1/2", 3/4" och 1" (574006) kontrolleras.



1. Scaricare la pressione utilizzando i rubinetti installati sul disconnettore. Rimuovere le viti sul coperchio.

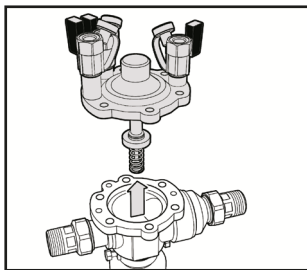
Release the pressure using the cocks fitted to the backflow preventer. Remove the cover bolts.

Mit Hilfe der auf dem Systemtrenner installierten Prüfhähne den Druck ablassen. Deckel aufschrauben.

Après avoir isoler l'appareil, faire chuter la pression en utilisant les robinets installés sur le disconnecteur. Oter les vis du chapeau.

De druk aflaten via de op de terugstroombeveiliging gemonteerde kraantjes. De schroeven van het deksel verwijderen.

Öppna kontrollventilerna. Skruva bort bultarna som håller locket.



2. Sfilare il gruppo centrale e la molla di contrasto.

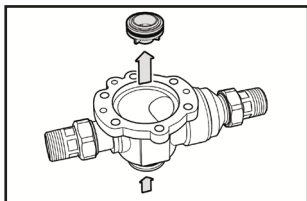
Pull out the central assembly and contrast spring.

Deckel mit Entleerungsventil entnehmen.

Démonter le chapeau, le dispositif de décharge et le ressort de rappel. Contrôler la membrane et le clapet de décharge et éventuellement les changer.

De centrale groep en de drukveer uitnemen.

Ta ut membran, dräneringsventil och fjäder.



3. Estrarre la sede della valvola di scarico spingendo dall'esterno, maneggiandola con cautela per evitare di danneggiarla.

Attenzione: se questa non dovesse essere tolta proteggerla da eventuali urti che si potrebbero verificare durante la sostituzione dei ritegni.

Pull out the seat of the discharge valve by pushing it from the outside whilst handling it with care so as not to damage it.

Caution: If it should not be removed protect it from possible damage which could result from changing the check valves.

Durch leichten Druck von Außen den Ventil Sitz des Ablaufventils vorsichtig, so daß dieser nicht beschädigt wird, herausdrücken.

Achtung: Falls der Ventil Sitz nicht herausgenommen wird, muß beim Ausbau der Rückflußverhinderer darauf geachtet werden, daß der Ventil Sitz nicht durch Stöße beschädigt wird.

Extraire le siège du clapet de décharge en le poussant par l'extérieur, le manipuler avec soins pour ne pas l'endommager. Le contrôler et éventuellement le changer.

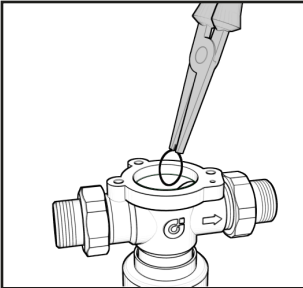
Attention: s'il ne doit pas être enlevé le protéger des chocs éventuels durant le changement des clapets.

De leegloopklepzitting uitnemen door van buiten uit te drukken. Voorzichtig te werk gaan om beschadiging te voorkomen.

Opgelet: indien deze zitting niet wordt gedemonteerd, moet ze worden beschermd tegen mogelijke beschadigingen tijdens de vervanging van de terugslagkleppen.

Ta ut ventilsåtet till dräneringsventilen genom att trycka på det från utsidan. Iakttag försiktighet så det ej skadas.

Varning: Om ventilsåtet inte tas bort ska det skyddas för att undvika skador vid byte av backventiler



4. Estrarre gli anelli elastici ferma-ritegno con una pinza a becchi lunghi.

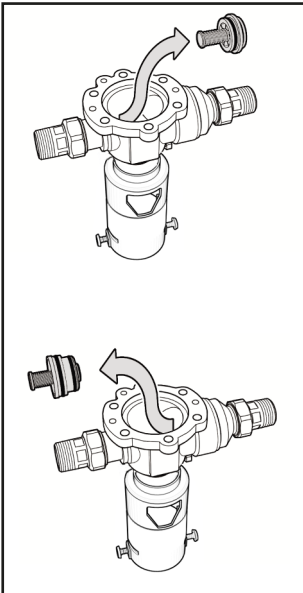
Remove the split rings holding the check valves in place with a pair of long-jaw pliers.

Mit Hilfe einer Zange die Sicherungsringe, die den Rückflußverhinderer in Position halten, herausholen.

A l'aide d'une pince à becs longs, enlever les joncs de fixation des clapets.

Neem de elastische ringen die de terugslagkleppen op hun plaats houden weg met een lange punttang.

Ta bort Seegersåkringarna som håller backventilerna. Använd en lämplig tång.



5. Sfilare i ritegni a monte e a valle, utilizzando un comune giratubi o pinza di dimensioni adeguate.

Remove the upstream and downstream check valves using a common pipe wrench or suitable size pliers.

Rückflußverhinderer herausnehmen.

Enlever les clapets amont et aval, en utilisant une clé à tube ou une pince de dimension adéquate.

De bovenstroomse of benedenstroomse terugslagkleppen uitnemen met een gewone buistang of een andere tang met de juiste afmetingen.

Ta bort uppströms och nedströms backventiler med hjälp av en tång.

6. Dopo la verifica ed eventuali sostituzioni, nel rimontare i ritegni, accertarsi che gli anelli elastici siano perfettamente in sede.

After carrying out the inspection and after replacing any necessary components when refitting the check valves make sure that the split rings are perfectly located in the seat.

Nach der Überprüfung und dem eventuellen Austausch der Teile, beim Einbau der Rückflußverhinderer darauf achten, daß die Sicherungsringe richtig in ihren Sitz montiert sind.

Après vérification et remplacements éventuels, s'assurer, en remontant les clapets que les joncs sont parfaitement en place.

Na revisie en eventuele vervanging moet er bij het opnieuw monteren van de terugslagkleppen goed op worden gelet dat de elastische ringen op hun plaats zitten.

Efter kontroll och efter utbyte återmonteras backventilerna. Se till att Seegersåkringarna kommer rätt i spårn

Verifiche ed eventuali sostituzioni dei gruppi interni al disconnettore

Checks on and where necessary replacements for the internal parts of the backflow preventer

Überprüfung und Austausch der Rückschlagklappen des Systemtrenners

Vérifications et éventuels remplacements des parties internes du disconnecteur

Revisie en eventuele vervanging van de interne groepen van de terugstroombeveiliging

Kontroll och utbyte av delar i återströmningsskyddet

Le illustrazioni che seguono indicano le operazioni necessarie alla verifica dei gruppi funzionali all'interno del disconnettore per le dimensioni 1" e 1 1/4".

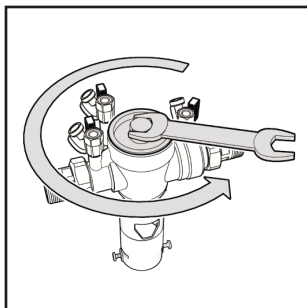
The following drawings show the required operations to check the functional inner parts of backflow preventer, sizes 1" and 1 1/4" .

Folgende Abbildungen zeigen die Vorgehensweise zur Überprüfung der Rückschlagklappen des Systemtrenners 1" und 1 1/4".

Les illustrations qui suivent montrent les opérations nécessaires à la vérification des parties fonctionnelles internes du disconnecteur pour les dimensions 1" et 1 1/4".

De volgende foto's illustreren de handelingen die moeten worden uitgevoerd ter revisie van de interne groepen van 1" en 1 1/4" terugstroombeveiliging.

Illustrationerna nedan visar hur delarna i återströmningsskydd 1"-1 1/4" kontrolleras.



1. Scaricare la pressione utilizzando i rubinetti installati sul disconnettore. Svitare il coperchio.

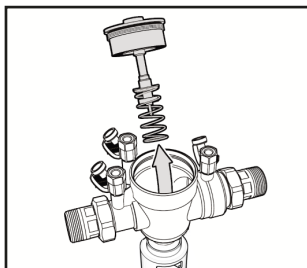
Release the pressure using the cocks fitted to the backflow preventer. Remove the cover.

Mit Hilfe der auf dem Systemtrenner installierten Prüfhähne den Druck ablassen. Deckel aufschrauben.

Après avoir isoler l'appareil, faire chuter la pression en utilisant les robinets installés sur le disconnecteur. Dévisser le chapeau.

De druk aflaten via de op de terugstroombeveiliging gemonteerde kraantjes. Het deksel verwijderen.

Öppna kontrollventilerna. Ta bort locket



2. Sfilare il gruppo centrale e la molla di contrasto.

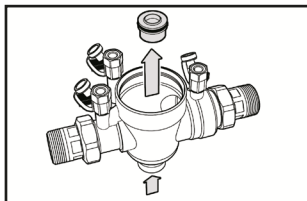
Pull out the central assembly and contrast spring.

Deckel mit Entleerungsventil entnehmen.

Démonter le chapeau, le dispositif de décharge et le ressort de rappel. Contrôler la membrane et le clapet de décharge et éventuellement les changer.

De centrale groep en de drukveer uitnemen.

Ta ut membran, dräneringsventil och fjäder.



3. Estrarre la sede della valvola di scarico spingendo dall'esterno, maneggiandola con cautela per evitare di danneggiarla.

Attenzione: se questa non dovesse essere tolta proteggerla da eventuali urti che si potrebbero verificare durante la sostituzione dei ritegni.

Pull out the seat of the discharge valve by pushing it from the outside whilst handling it with care so as not to damage it.

Caution: If it should not be removed protect it from possible damage which could result from changing the check valves.

Durch leichten Druck von Außen den Ventil Sitz des Abfläventils vorsichtig, so daß dieser nicht beschädigt wird, herausdrücken.

Achtung: Falls der Ventil Sitz nicht herausgenommen wird, muß beim Ausbau der Rückflußverhinderer darauf geachtet werden, daß der Ventil Sitz nicht durch Stöße beschädigt wird.

Extraire le siège du clapet de décharge en le poussant par l'extérieur, le manipuler avec soins pour ne pas l'endommager. Le contrôler et éventuellement le changer.

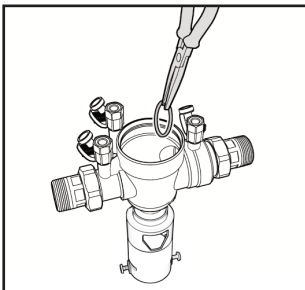
Attention: s'il ne doit pas être enlevé le protéger des chocs éventuels durant le changement des clapets.

De leegloopklepzitting uitnemen door van buiten uit te drukken. Voorzichtig te werk gaan om beschadiging te voorkomen.

Opgelet: indien deze zitting niet wordt gedemonteerd, moet ze worden beschermd tegen mogelijke beschadiging tijdens de vervanging van de terugslagkleppen.

Ta ut ventilsåtét till dräneringsventilen genom att trycka på det från utsidan. Iakttag försiktighet så det ej skadas.

Varning: Om ventilsåtét inte tas bort ska det skyddas för att undvika skador vid byte av backventiler



4. Estrarre gli anelli elastici ferma-ritegno con una pinza a becchi lunghi.

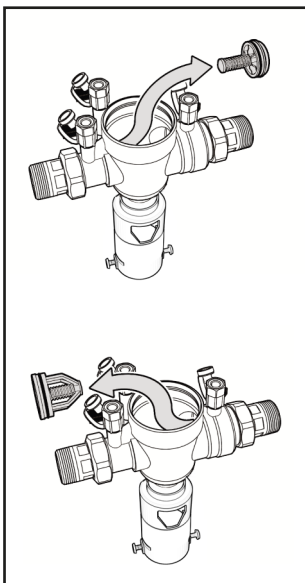
Remove the split rings holding the check valves in place with a pair of long-jaw pliers.

Mit Hilfe einer Zange die Sicherungsringe, die den Rückflußverhinderer in Position halten, herausholen.

A l'aide d'une pince à becs longs, enlever les joncs de fixation des clapets.

Neem de elastische ringen die de terugslagkleppen op hun plaats houden weg met een lange punttang.

Ta bort Seegersåkringarna som håller backventilerna. Använd en lämplig tång.



5. Sfilare i ritegni a monte e a valle, utilizzando un comune giratubi o pinza di dimensioni adeguate.

Remove the upstream and downstream check valves using a common pipe wrench or suitable size pliers.

Rückflußverhinderer herausnehmen.

Enlever les clapets amont et aval, en utilisant une clé à tube ou une pince de dimension adéquate.

De bovenstroomse of benedenstroomse terugslagkleppen uitnemen met een gewone buistang of een andere tang met de juiste afmetingen.

Ta bort uppströms och nedströms backventiler med hjälp av en tång.

6. Dopo la verifica ed eventuali sostituzioni, nel rimontare i ritegni, accertarsi che gli anelli elastici siano perfettamente in sede.

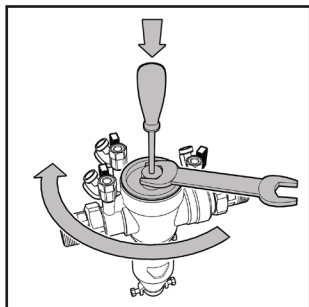
After carrying out the inspection and after replacing any necessary components when refitting the check valves make sure that the split rings are perfectly located in the seat.

Nach der Überprüfung und dem eventuellen Austausch der Teile, beim Einbau der Rückflußverhinderer darauf achten, daß die Sicherungsringe richtig in ihren Sitz montiert sind.

Après vérification et remplacements éventuels, s'assurer, en remontant les clapets que les joncs sont parfaitement en place.

Na revisie en eventuele vervanging moet er bij het opnieuw monteren van de terugslagkleppen goed op worden gelet dat de elastische ringen op hun plaats zitten.

Efter kontroll och efter utbyte återmonteras backventilerna. Se till att Seegersåkringarna kommer rätt i spåren.



7. Per chiudere il disconnettore, effettuare a ritroso le operazioni descritte ai punti 3 e 2.
Per avvitare il coperchio, procedere come segue:
posizionare correttamente in sede la filettatura, premere l'asta centrale mediante un utensile appuntito, avvitare fino a battuta il coperchio con una chiave esagonale mantenendolo premuto.

To close the backflow preventer, follow backwards the operations described in points 3 and 2.

To screw the cover, proceed as follows:

Place the threading correctly into its seat, press the central rod through a pointed tool, fully screw the cover with an hexagonal wrench while keeping it pressed.

Um den Systemtrenner zu schließen, führen sie die Punkte 2 und 3 in umgekehrter Reihenfolge durch.

Setzen Sie den Deckel mit seinem Gewinde korrekt in seinen Sitz, drücken Sie das Entleerungsventil mit einem Schraubendreher o. ä.

nach Unten und schrauben den Deckel währenddessen mit einem Schraubenschlüssel fest.

Pour fermer le disconnecteur, effectuer les opérations à l'envers décrites aux points 3 et 2.

Pour visser le couvercle, procéder comme suit :

positionner correctement le filetage du couvercle, appuyer l'axe centrale à l'aide d'un outil approprié, visser jusqu'en butée le couvercle avec une clé hexagonale tout en le maintenant appuyer.

Om de terugstroombeveiliging te sluiten, volg in omgekeerde volgorde de stappen zoals beschreven in punt 3 en 2.

Om het deksel vast te schroeven, ga als volgt te werk: plaats de draadaansluiting correct in zijn zitting, druk met een puntig gereedschap op de centrale as, draai met een zeskantsleutel het deksel helemaal vast terwijl je op de centrale as blijft drukken.

För att återmontera återströmningsskyddet, följ stegen baklänges enligt punkt 3 och 2.

Montera locket enligt följande:

Placera locket så att det sitter rätt i gängningen, tryck ned den centrala stängeln med hjälp av ett spetsigt verktyg, dra åt locket med en fast nyckel medan det pressas nedåt med det spetsiga verktyget.

Verifiche ed eventuali sostituzioni dei gruppi interni al disconnettore

Checks on and where necessary replacements for the internal parts of the backflow preventer

Überprüfung und Austausch der Rückschlagklappen des Systemtrenners

Vérifications et éventuels remplacements des parties internes du disconnecteur

Revisie en eventuele vervanging van de interne groepen van de terugstroombeveiliging

Kontroll och utbyte av delar i återströmningsskyddet

Le illustrazioni che seguono indicano le operazioni necessarie alla verifica dei gruppi funzionali all'interno del disconnettore per le dimensioni 1 1/2" e 2".

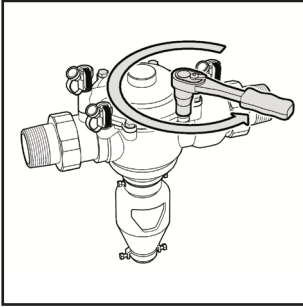
The following drawings show the required operations to check the functional inner parts of backflow preventer, sizes 1 1/2" and 2".

Folgende Abbildungen zeigen die Vorgehensweise zur Überprüfung der Rückschlagklappen des Systemtrenners 1 1/2" und 2".

Les illustrations qui suivent montrent les opérations nécessaires à la vérification des parties fonctionnelles internes du disconnecteur pour les dimensions 1 1/2" et 2".

De volgende foto's illustreren de handelingen die moeten worden uitgevoerd ter revisie van de interne groepen van 1 1/2" en 2" terugstroombeveiliging.

Illustrationerna nedan visar hur delarna i återströmningsskydd 1 1/2"-2" kontrolleras.



1. Scaricare la pressione utilizzando i rubinetti installati sul disconnettore. Rimuovere le viti sul coperchio.

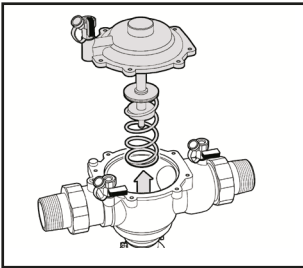
Release the pressure using the cocks fitted to the backflow preventer. Remove the cover bolts.

Mit Hilfe der auf dem Systemtrenner installierten Prüfhähne den Druck ablassen. Deckel aufschrauben.

Après avoir isoler l'appareil, faire chuter la pression en utilisant les robinets installés sur le disconnecteur. Ôter les vis du chapeau.

De druk aflaten via de op de terugstroombeveiliging gemonteerde kraantjes. De schroeven van het deksel verwijderen.

Öppna kontrollventilierna. Ta bort locket.



2. Sfilare il gruppo centrale e la molla di contrasto.

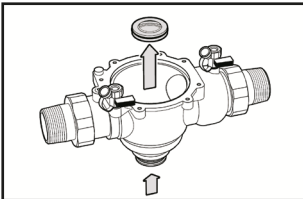
Pull out the central assembly and contrast spring.

Deckel mit Entleerungsventil entnehmen.

Démonter le chapeau, le dispositif de décharge et le ressort de rappel. Contrôler la membrane et le clapet de décharge et éventuellement les changer.

De centrale groep en de drukveer uitnemen.

Ta ut membran, dräneringsventil och fjäder.



3. Estrarre la sede della valvola di scarico spingendo dall'esterno, maneggiandola con cautela per evitare di danneggiarla.

Attenzione: se questa non dovesse essere tolta proteggerla da eventuali urti che si potrebbero verificare durante la sostituzione dei ritegni.

Pull out the seat of the discharge valve by pushing it from the outside whilst handling it with care so as not to damage it.

Caution: If it should not be removed protect it from possible damage which could result from changing the check valves.

Durch leichten Druck von Außen den Ventilsitz des Ablaufventils vorsichtig, so daß dieser nicht beschädigt wird, herausdrücken.

Achtung: Falls der Ventilsitz nicht herausgenommen wird, muß beim Ausbau der Rückflußverhinderer darauf geachtet werden, daß der Ventilsitz nicht durch Stöße beschädigt wird.

Extraire le siège du clapet de décharge en le poussant par l'extérieur, le manipuler avec soins pour ne pas l'endommager. Le contrôler et éventuellement le changer.

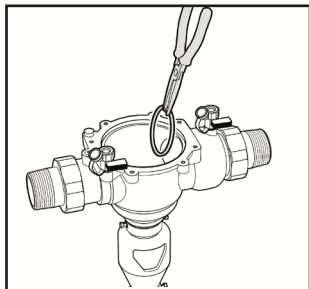
Attention: s'il ne doit pas être enlevé le protéger des chocs éventuels durant le changement des clapets.

De leegloopzitting uitnemen door van buiten uit te drukken. Voorzichtig te werk gaan om beschadiging te voorkomen.

Opgelet: indien deze zitting niet wordt gedemonteerd, moet ze worden beschermd tegen mogelijke beschadigingen tijdens de vervanging van de terugslagkleppen.

Ta ut ventilsåtet till dräneringsventilen genom att trycka på det från utsidan. Iakttag försiktighet så det ej skadas.

Varning: Om ventilsåtet inte tas bort ska det skyddas för att undvika skador vid byte av backventiler



4. Estrarre gli anelli elastici ferma-ritegno con una pinza a becchi lunghi.

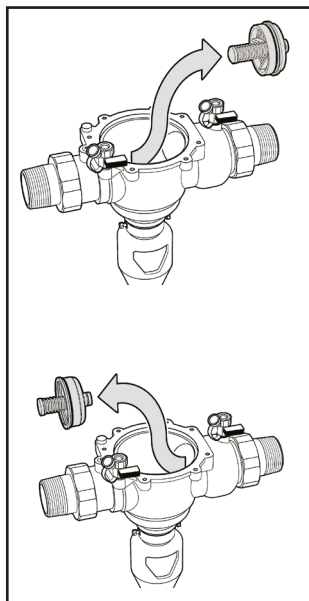
Remove the split rings holding the check valves in place with a pair of long-jaw pliers.

Mit Hilfe einer Zange die Sicherungsringe, die den Rückflußverhinderer in Position halten, herausholen.

A l'aide d'une pince à becs longs, enlever les joncs de fixation des clapets.

Neem de elastische ringen die de terugslagkleppen op hun plaats houden weg met een lange punttang.

Ta bort Seegersåkringarna som håller backventilerna. Använd en lämplig tång.



5. Sfilare i ritegni a monte e a valle, utilizzando un comune giratubi o pinza di dimensioni adeguate.

Remove the upstream and downstream check valves using a common pipe wrench or suitable size pliers.

Rückflußverhinderer herausnehmen.

Enlever les clapets amont et aval, en utilisant une clé à tube ou une pince de dimension adéquate.

De bovenstroomse of benedenstroomse terugslagkleppen uitnemen met een gewone buistang of een andere tang met de juiste afmetingen.

Ta bort uppströms och nedströms backventiler med hjälp av en tång.

6. Dopo la verifica ed eventuali sostituzioni, nel rimontare i ritegni, accertarsi che gli anelli elastici siano perfettamente in sede.

After carrying out the inspection and after replacing any necessary components when refitting the check valves make sure that the split rings are perfectly located in the seat.

Nach der Überprüfung und dem eventuellen Austausch der Teile, beim Einbau der Rückflußverhinderer darauf achten, daß die Sicherungsringe richtig in ihren Sitz montiert sind.

Après vérification et remplacements éventuels, s'assurer, en remontant les clapets que les joncs sont parfaitement en place. Na revisie en eventuele vervanging moet er bij het opnieuw

monteren van de terugslagkleppen goed op worden gelet dat de elastische ringen op hun plaats zitten.

Efter kontroll och efter utbyte återmonteras backventilerna. Se till att Seegersåkringarna kommer rätt i spåren.

Verifiche ed eventuali sostituzioni dei gruppi interni al disconnettore

Checks on and where necessary replacements for the internal parts of the backflow preventer

Überprüfung und Austausch der Rückschlagklappen des Systemtrenners

Vérifications et éventuels remplacements des parties internes du disconnecteur

Revisie en eventuele vervanging van de interne groepen van de terugstroombeveiliging

Kontroll och utbyte av delar i återströmningsskyddet

Le illustrazioni che seguono indicano le operazioni necessarie alla verifica dei gruppi funzionali all'interno del disconnettore, per le dimensioni DN 50, DN 65, DN 80 e DN 100.

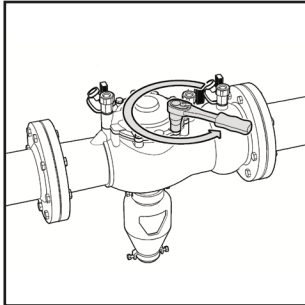
The following drawings show the required operations to check the functional inner parts of backflow preventer, sizes DN 50, DN 65, DN 80 and DN 100.

Folgende Abbildungen zeigen die Vorgehensweise zur Überprüfung der inneren Funktionsteile des Systemtrenners DN 50, DN 65, DN 80 und DN 100.

Les illustrations qui suivent montrent les opérations nécessaires à la vérification des parties fonctionnelles internes du disconnecteur pour les dimensions DN 50, DN 65, DN 80 et DN 100.

De volgende foto's illustreren de handelingen die moeten worden uitgevoerd ter revisie van de interne groepen van DN 50, DN 65, DN 80 en DN 100 terugstroombeveiliging.

Illustrationerna nedan visar hur delarna i återströmningsskydd DN 50, DN 65, DN 80 och DN 100 kontrolleras.



1. Scaricare la pressione utilizzando i rubinetti installati sul disconnettore. Rimuovere le viti sul coperchio.

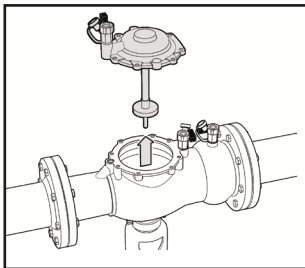
Release the pressure using the cocks fitted to the backflow preventer. Remove the cover bolts.

Mit Hilfe der auf dem Systemtrenner installierten Prüfhähne den Druck ablassen. Deckel aufschrauben.

Après avoir isoler l'appareil, faire chuter la pression en utilisant les robinets installés sur le disconnecteur. Oter les vis du chapeau.

De druk aflaten via de op de terugstroombeveiliging gemonteerde kraantjes. De schroeven van het deksel verwijderen.

Öppna kontrollventilerna. Ta bort locket.



2. Sfilare il gruppo centrale e la molla di contrasto.

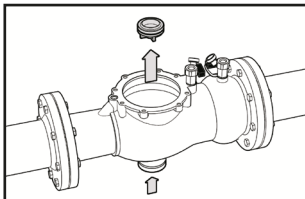
Pull out the central assembly and contrast spring.

Deckel mit Entleerungsventil entnehmen.

Démonter le chapeau, le dispositif de décharge et le ressort de rappel. Contrôler la membrane et le clapet de décharge et éventuellement les changer.

De centrale groep en de drukveer uitnemen.

Ta ut membran, dräneringsventil och fjäder.



3. Estrarre la sede della valvola di scarico spingendo dall'esterno, maneggiandola con cautela per evitare di danneggiarla.

Attenzione: se questa non dovesse essere tolta proteggerla da eventuali urti che si potrebbero verificare durante la sostituzione dei ritegni.

Pull out the seat of the discharge valve by pushing it from the outside whilst handling it with care so as not to damage it.

Caution: If it should not be removed protect it from possible damage which could result from changing the check valves.

Durch leichten Druck von Außen den Ventilsitz des Ablassventils vorsichtig, so daß dieser nicht beschädigt wird, herausdrücken.

Achtung: Falls der Ventilsitz nicht herausgenommen wird, muß beim Ausbau der Rückflußverhinderer darauf geachtet werden, daß der Ventilsitz nicht durch Stöße beschädigt wird.

Extraire le siège du clapet de décharge en le poussant par l'extérieur, le manipuler avec soins pour ne pas l'endommager. Le contrôler et éventuellement le changer.

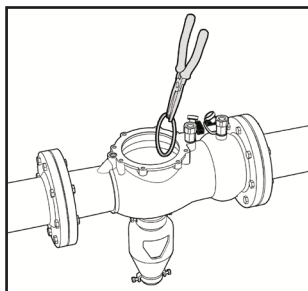
Attention: s'il ne doit pas être enlevé le protéger des chocs éventuels durant le changement des clapets.

De leegloopklepzitting uitnemen door van buiten uit te drukken. Voorzichtig te werk gaan om beschadiging te voorkomen.

Opgelet: indien deze zitting niet wordt gedemonteerd, moet ze worden beschermd tegen mogelijke beschadiging tijdens de vervanging van de terugslagkleppen.

Ta ut ventilsåtet till dräneringsventilen genom att trycka på det från utsidan. Iakttag försiktighet så det ej skadas.

Varning: Om ventilsåtet inte tas bort ska det skyddas för att undvika skador vid byte av backventiler



4. Estrarre gli anelli elastici ferma-ritegno con una pinza a becchi lunghi.

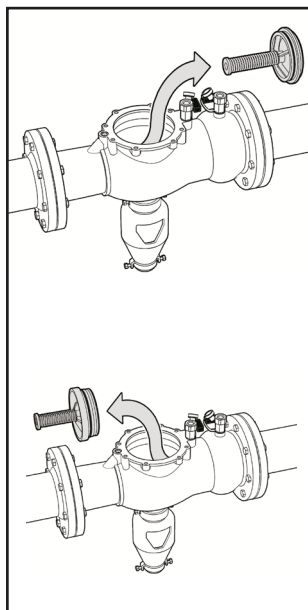
Remove the split rings holding the check valves in place with a pair of long-jaw pliers.

Mit Hilfe einer Zange die Sicherungsringe, die den Rückflußverhinderer in Position halten, herausholen.

A l'aide d'une pince à becs longs, enlever les joncs de fixation des clapets.

Neem de elastische ringen die de terugslagkleppen op hun plaats houden weg met een lange punttang.

Ta bort Seegersåkringarna som håller backventilerna. Använd en lämplig tång.



5. Sfilare i ritegni a monte e a valle, utilizzando un comune giratubi o pinza di dimensioni adeguate.

Remove the upstream and downstream check valves using a common pipe wrench or suitable size pliers.

Rückflußverhinderer herausnehmen.

Enlever les clapets amont et aval, en utilisant une clé à tube ou une pince de dimension adéquate.

De bovenstroomse of benedenstroomse terugslagkleppen uitnemen met een gewone buistang of een andere tang met de juiste afmetingen.

Ta bort uppströms och nedströms backventiler med hjälp av en tång.

6. Dopo la verifica ed eventuali sostituzioni, nel rimontare i ritegni, accertarsi che gli anelli elastici siano perfettamente in sede.

After carrying out the inspection and after replacing any necessary components when refitting the check valves make sure that the split rings are perfectly located in the seat.

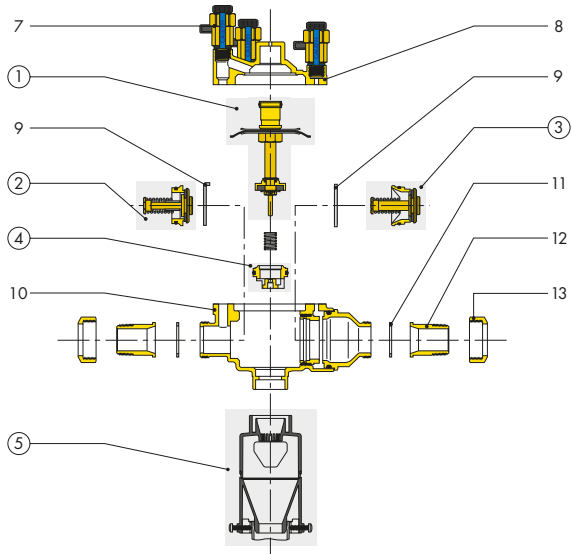
Nach der Überprüfung und dem eventuellen Austausch der Teile, beim Einbau der Rückflußverhinderer darauf achten, daß die Sicherungsringe richtig in ihren Sitz montiert sind.

Après vérification et remplacements éventuels, s'assurer, en remontant les clapets que les joncs sont parfaitement en place. Na revisie en eventuele vervanging moet er bij het opnieuw

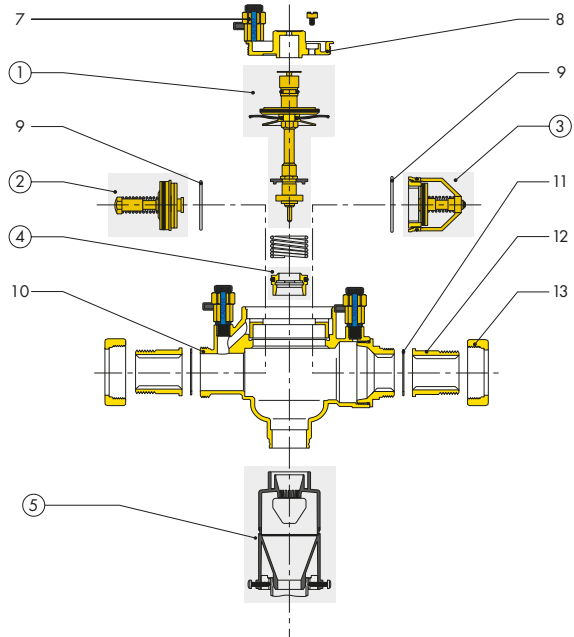
monteren van de terugslagkleppen goed op worden gelet dat de elastische ringen op hun plaats zitten.

Efter kontroll och efter utbyte återmonteras backventilerna. Se till att Seegersåkringarna kommer rätt i spåren.

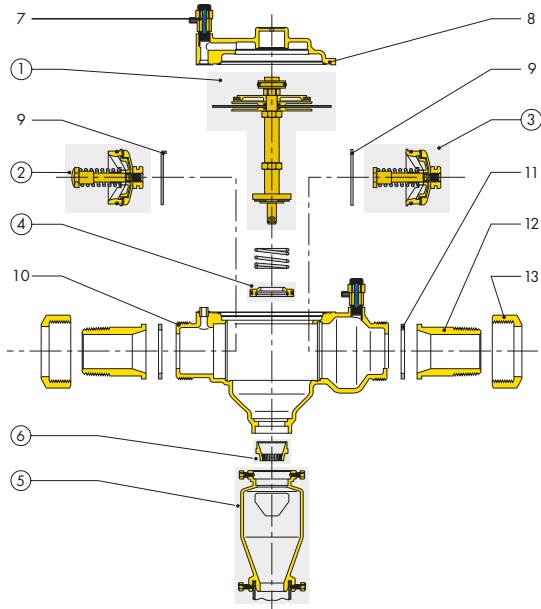
574040 1/2" (DN 15) - 574050 3/4" (DN 20) - 574005 3/4" (DN 20) - 574006 1" (DN 25)



574600 1" (DN 25) - 574700 1 1/4" (DN 32)



574800 1 1/2" (DN 40) - 574900 2" (DN 50)



1	Dispositivo di scarico	Discharge assembly	Entleerungsventil	Dispositif de décharge	Terungslagklep bovenrooms	Dräneringsventil
2	Ritegno a monte	Upstream check valve	Eingangs - RV	Clapet amont	Terungslagklep benedenrooms	Uppströms backventil
3	Ritegno a valle	Downstream check valve	Ausgangs - RV	Clapet aval	leegloopmechanisme	Nedströms backventil
4	Sede valvola di scarico	Discharge valve seat	Auslaufventilsitz	Siège clapet de décharge	leegloopklepzitting	Ventilsäte för dräneringsventil
5	Imbuto di scarico	Tundish	Auslaufrichter	Entonnoir de décharge	Overlooptrechter	Fäste för dräneringsledning
6	Convogliatore	Deflector	Abweiser	Défecteur	Deflector	Stänkskydd
7	Rubinetto di controllo	Test cock	Prüfhahn	Robinet de contrôle	Controlekraan	Kontrollventil
8	Coperchio d'ispezione	Inspection cover	Deckel	Chapeau d'inspection	Inspectiedeksel	Lock
9	Anello di tenuta	Split ring	Sicherungsring	Jonc de fixation	Packing ring	Seegersäkring
10	Corpo	Body	Gehäuse	Corps	Kern	Hus
11	Guarnizione	Gasket	Dichtung	Joint	Dichting	Packning
12	Codolo	Tailpiece	Tülle	Douille	Greep	Nippel
13	Calotta	Nut	Überwurfmutter	Ecrou	Kapje	Mutter

Ricambi

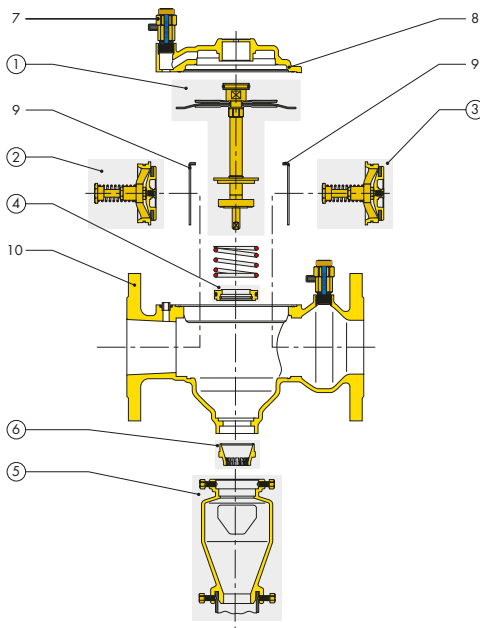
Spare parts

Ersatzteile

Pièces de rechange

	N° Rif. Ref. Nr. Ref. Nr.	574040 574050 574005 574006	574600 574700	574800 574900	Code disconnettore Code Backflow. Systemtrenner Art.Nr. Code disconnector Terungstroombeveiliging Code Återströmningsskyddets del
1		59471	59457	59461	
2		59469	59455	59459	Code ricambio Code Spare parts
3		59470	59456	59460	Ersatzteil Art.Nr.
4		59472	59458	59462	Code pièces de rechange
5		39623	39623	31872	Vervangings-onderdelen Code
6		-	-	31875	Reservdelsnummer

575005 (DN 50) - 575006 (DN 65) - 575008 (DN 80) - 575010 (DN 100)



1	Dispositivo di scarico	Discharge assembly	Entleerungsventil	Dispositif de décharge	Terungslagklep bovenstrooms	Dräneringsventil
2	Ritegno a monte	Upstream check valve	Eingangs - RV	Clapet amont	Terungslagklep benedenstrooms	Uppströms backventil
3	Ritegno a valle	Downstream check valve	Ausgangs - RV	Clapet aval	leegloopmechanisme	Nedströms backventil
4	Sede valvola di scarico	Discharge valve seat	Auslaufventilsitz	Siège clapet de décharge	leegloopklepzitting	Ventilsäte för dräneringsventil
5	Imbuto di scarico	Tundish	Auslaufrichter	Entonnoir de décharge	Overlooptrechter	Fäste för dräneringsledning
6	Convogliatore	Deflector	Abweiser	Défecteur	Deflector	Stänkskydd
7	Rubinetto di controllo	Test cock	Prüfhahn	Robinet de contrôle	Controlekraan	Kontrollventil
8	Coperchio d'ispezione	Inspection cover	Deckel	Chapeau d'inspection	Inspectiedeksel	Lock
9	Anello di fissaggio	Split ring	Sicherungsring	Jonc de fixation	Pakking ring	Seegersäkring
10	Corpo	Body	Gehäuse	Corps	Kern	Hus

Ricambi

Spare parts

Ersatzteile

Pièces de rechange

	N° Rif. N° Rif. Ref. Nr. Ref. Nr.	575005	575006	575008 575010	Codice disconnettore Code Backflow part Systemtrenner Art.Nr. Code disconnector Terungstroombeveiliging code Återströmningskyddets del
1	59461	59625	59629		Codice ricambio Code Spare parts Ersatzteil Art.Nr. Code pièces de rechange Vervangings-onderdelen code Reservdelsnummer
2	59459	59627	59631		
3	59460	59628	59632		
4	59462	59462	59630		
5	31872	31873	31873		
6	31875	31876	31876		

Strumentazione di controllo**Inspection equipment****Prüfgerät****Instruments de contrôle****Controle-instrumenten****Kontrollinstrument**

La strumentazione di controllo periodico (annuale) dei disconnettori comprende:

- Manometro a monte
- Manometro a valle
- Manometro differenziale

Sono compresi i flessibili ed i raccordi necessari, nonché diversi accessori utili allo smontaggio dell'apparecchio. Questa strumentazione, nell'apposita valigia portastrumenti, viene fornita come serie 5750. La procedura di controllo viene descritta nelle istruzioni cod. 38507 presenti in confezione della strumentazione serie 5750.

The equipment for periodical inspections (annual) on the backflow preventers includes:

- Upstream pressure gauge
- Downstream pressure gauge
- Differential pressure gauge

The equipment includes the flexible hoses and fittings required as well as various accessories which can be used for dismantling the valves. The equipment is supplied in an appropriate tool case as 5750 series. The check procedure is described in the instruction sheet, code 38507, supplied together with the 5750 series equipment.

Das Prüfgerät für die (jährliche) Überwachung des Systemtrenners beinhaltet:

- Eingangsmanometer
- Ausgangsmanometer
- Differenzdruckmanometer
- Schläuche und Anschlussteile

Die Gebrauchsanweisung, (Nr. 38507) liegt im Koffer des Prüfgerätes Serie 5750 bei.

L'équipement de contrôle annuel des disconnecteur, fourni dans une mallette, est constitué de :

- un manomètre amont,
- un manomètre aval,
- un manomètre différentiel,
- des flexibles et des raccords,
- divers accessoires nécessaires au démontage de l'appareil.

Cet ensemble agréé pour le contrôle des disconnecteur est conforme à la norme NF P 43-018, il doit faire l'objet d'un contrôle et si nécessaire d'une remise en état tous les deux ans. La procédure de contrôle est décrite dans le manuel code 38507 présents dans l'emballage des appareils série 5750.

Voor de periodieke (jaarlijkse) controle van de terugstroombeveiligingen zijn de volgende instrumenten noodzakelijk:

- Bovenstroomse manometer
- Benedenstroomse manometer
- Differentiaalmanometer

De nodige slangen en aansluitingen en het voor de demontage van het apparaat noodzakelijk toebehoren zijn inbegrepen. Deze instrumenten worden onder in een speciaal koffertje geleverd. De controelprocedure is beschreven in het instructieblad code 38507, dat samen met de toestellen van de serie 5750 geleverd wordt.

Instrumentet för återkommande (årlig) inspektion av återströmningsskydd inkluderar:

- Uppströms manometer
- Nedströms manometer
- Differenstrycksmanometer

Instrumentet inkluderar anslutningsslangar samt diverse verktyg för demontering av återströmningsskydden. Instrumentet levereras i en väska. Kontrollproceduren beskrivs i manual, kod 38507, som medföljer 5750 seriens utrustning.

Sicurezza
Safety
Sichereait
Sécurité
Veiligheid
Säkerhet



Il disconnettore deve essere installato da un installatore qualificato in accordo con i regolamenti nazionali e/o i relativi requisiti locali.

Se il disconnettore non è installato, messo in servizio e mantenuto correttamente secondo le istruzioni contenute in questo manuale, può non funzionare correttamente e può porre l'utente in pericolo.

Assicurarsi che tutta la raccorderia di collegamento sia a tenuta idraulica.

Nella realizzazione delle connessioni idrauliche, prestare attenzione a non sovrasollecitare meccanicamente la raccorderia di collegamento al disconnettore.

Nel tempo si possono produrre rotture con perdite idrauliche a danno di cose e/o persone.

Temperature dell'acqua superiori a 50 °C possono provocare gravi ustioni. Durante la installazione, messa in servizio e manutenzione del disconnettore, adottare gli accorgimenti necessari affinché tali temperature non arrechino pericolo per le persone.

In caso di acqua molto aggressiva, deve esserci predisposizione al trattamento dell'acqua prima dell'ingresso nel disconnettore, secondo la normativa vigente. In caso contrario esso può venire danneggiato e non funzionare correttamente.

Lasciare il presente manuale ad uso e servizio dell'utente

The backflow preventer must be installed by a licensed plumber in accordance with national regulations and/or relevant local requirements.

If the backflow preventer is not installed, commissioned and maintained properly, according to the instructions contained in this manual, it may not operate correctly and may endanger the user.

Make sure that all the connecting pipework is watertight.

When making the water connections, make sure that the backflow preventer connecting pipework is not mechanically over-stressed. Over time this could cause breakages, with consequent water losses which, in turn, could cause harm to property and/or people.

Water temperatures higher than 50 °C can cause serious burns. During the installation, commissioning and maintenance of the backflow preventer, take the necessary precautions to ensure that such temperatures do not endanger people.

In the case of highly aggressive water, arrangements must be made to treat the water before it enters the backflow preventer, in accordance with current legislation. Otherwise the device may be damaged and will not operate correctly.

Leave this manual as a reference guide for the user

Der Systemtrenner muss von einem qualifizierten Installateur unter Einhaltung der nationalen Vorschriften und/oder der örtlich geltenden Bestimmungen installiert werden.

Wenn der Systemtrenner nicht gemäß der Angaben der Montageanleitung eingebaut, in Betrieb genommen oder benutzt wird, die Funktion beeinträchtigt sein.

Alle Anschlüsse müssen spannungsfrei sein und sind auf Dichtheit zu kontrollieren.

Temperaturen über 50 °C führen zu Verbrühungen. Daher während des Einbaus, der Inbetriebnahme und der Wartung des Systemtrenners stets darauf achten, dass derartige Temperaturen nicht zur Gefahr für die eigene Person werden.

Im Falle von hartem Wasser wird der Einbau einer Enthärtungsanlage empfohlen, um die Armatur zu schützen.

Diese Anleitung ist dem Benutzer auszuhändigen

Le disconnecteur doit être monté par un monteur qualifié conformément aux règlements nationaux et (ou) locaux.

Si le disconnecteur n'est pas installé, mis en service et entretenu selon les instructions indiquées dans ce manuel, il peut ne pas fonctionner correctement et peut-être dangereux pour l'utilisateur.

S'assurer de l'étanchéité de tous les raccordements.

Dans la réalisation des connexions hydrauliques, prêter attention à ne pas serrer de façon excessive les raccords sur le disconnecteur.

Ce la pourrait provoquer avec le temps des ruptures et donc des fuites.

Une température d'eau supérieure à 50 °C peut provoquer de graves brûlures. Au cours du montage, de la mise en service et de l'entretien du disconnecteur, prendre les mesures nécessaires pour qu'une telle température n'occasionne aucune blessure.

En cas d'eau très agressive, prévoir la mise en place d'un dispositif de traitement de l'eau en amont du disconnecteur, selon les normes en vigueur. En l'absence d'un tel dispositif le disconnecteur peut être endommagé et ne pas fonctionner correctement.

Laisser ce manuel à disposition de l'utilisateur

De terugstroombeveiliging moet door een bevoegde installateur geïnstalleerd worden, overeenkomstig de nationale wetgeving en/of de plaatselijke richtlijnen.

Wanneer het terugstroombeveiliging niet geïnstalleerd, in werking gezet en juist onderhouden wordt zoals volgens de in deze handleiding aangegeven instructies dan bestaat de kans dat hij niet korrekt werkt. Dit kan gevaarlijk zijn voor de gebruiker.

Men dient zich ervan te verzekeren dat de hydraulische aansluitingen dicht zijn.

Tijdens de uitvoering van de hydraulische aansluitingen er zich van vergewissen dat er geen spanningen ontstaan. Zoniet, kan dit in de tijd leiden tot materiaalmoetheid die op zijn beurt kan leiden tot lekkages en schade aan voorwerpen of personen.

Watertemperaturen hoger dan 50 °C kunnen leiden tot gevaarlijke verbrandingen. Daarom dient er tijdens de installatie, de ingebruikname en het onderhoud van het terugstroombeveiliging op gelet te worden dat er geen gevaar kan ontstaan voor personen.

In geval van hard water dient vòòr de ingang van het terugstroombeveiliging een ontharding van het water volgens de geldende voorschriften plaats te vinden. In het tegengestelde geval kan het ventiel beschadigd worden en niet meer korrekt functioneren.

Laat deze handleiding ter beschikking van de gebruiker

Återströmningsskyddet skall installeras av rörläggare med branschlegitimation och enligt instruktionerna i denna manual samt enligt gällande lagar.

Om återströmningsskyddet inte installeras, tas i drift och underhålls enligt instruktionerna i denna manual kan användarna utsättas för fara.

Kontrollera att alla anslutningar är täta. Utsätt inte kopplingarna för stor mekanisk påfrestning.

För stora påfrestningar kan medföra att kopplingarna brister och orsakar läckage som kan skada egendom och/eller personer.

Vattentemperatur över 50 °C kan orsaka brännskador.

Vidtag säkerhetsåtgärder vid installation, idrifttagande och service så att inga personskador orsakas av varmt vatten.

Om vattnet är extremt hårt skall avhärdningsutrustning installeras uppströms. I annat fall kan återströmningsskyddet skadas så det ej fungerar korrekt.

All annan användning än avsedd är förbjuden.

Lämna denna instruktionsbok där operatören kan använda den