

Specificatieblad

Hydraulische gegevens

Maximale werkdruk P_N	10 bar
Debiet Q_{max}	4,4 m ³ /h
Minimumtoevoerhoogte bij 50 °C	0,5 m
Minimumtoevoerhoogte bij 95 °C	3 m
Minimumtoevoerhoogte bij 110 °C	10 m
Min. Mediumtemperatuur T_{min}	-10 °C
Max. mediumtemperatuur T_{max}	95 °C
Max. fluid temperature for max. ambient temperature of +25 °C T_{max}	95 °C
Max. fluid temperature for max. ambient temperature of +40 °C T_{max}	95 °C
Omgevingstemperatuur min. T_{min}	-10 °C
Max. omgevingstemperatuur T_{max}	40 °C

Motorgegevens

Energie Efficiëntie Index (EEI)	0,23
Netaansluiting	1~230 V ±10%, 50/60 Hz
Toerental min. n_{min}	500 tpm
Toerental max. n_{max}	4800 tpm
Opgenomen vermogen (min) $P_{1 min}$	3 W
Opgenomen vermogen $P_{1 max}$	75 W
Storingsuitzending	EN 61000-6-3
Stoorvastheid	EN 61000-6-2
Elektromagnetische compatibiliteit	EN 61800-3
Kabelschroefverbinding	1 x PG11
Isolatieklasse	F
Beschermingsklasse	IPX2D

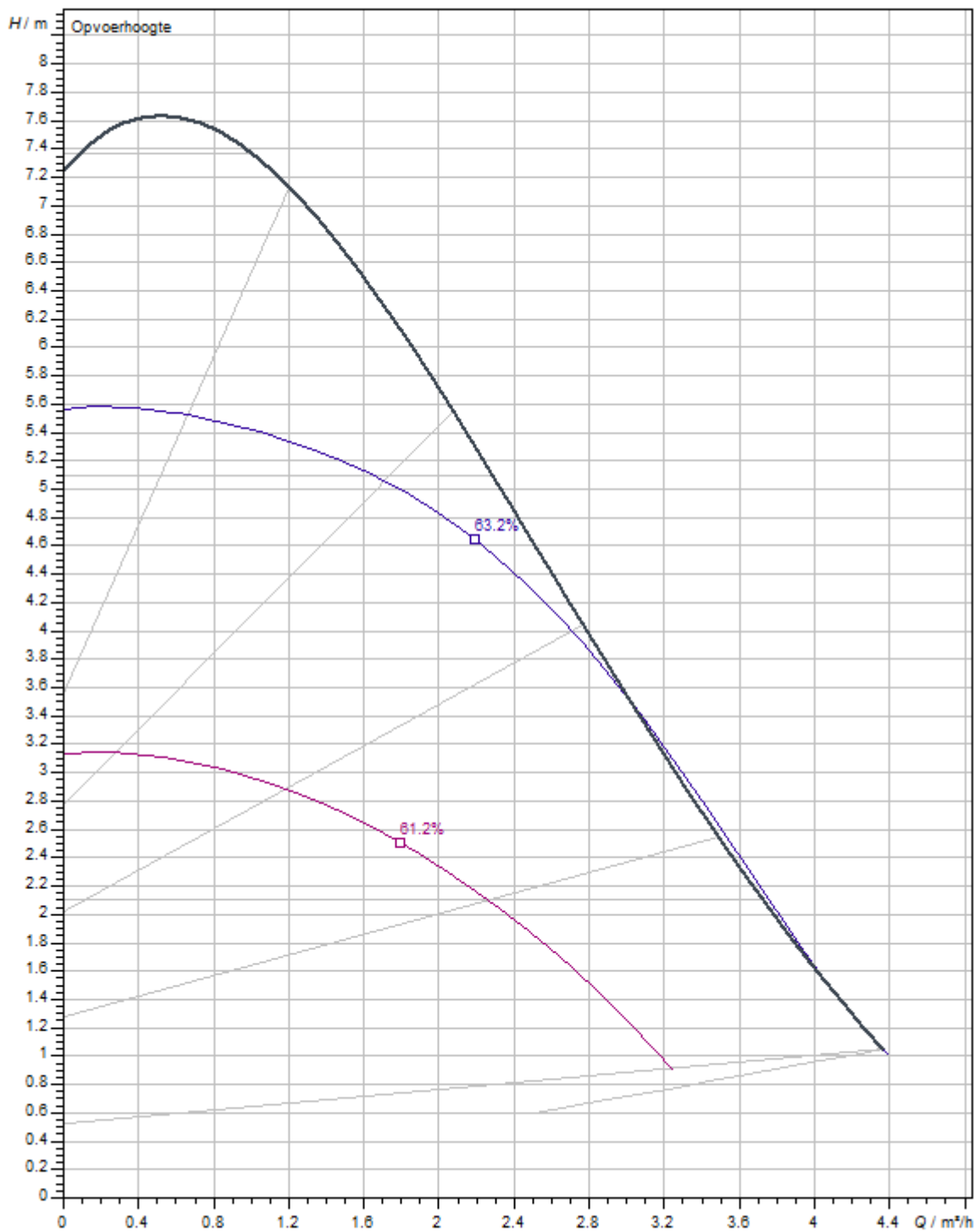
Materialen

Pomphuis	Cast iron
Waaier	PP-GF40
As	Roestvaststaal (RVS)
Materiaal lager	Kool, met metaal geïmpregneerd

Inbouwmaten

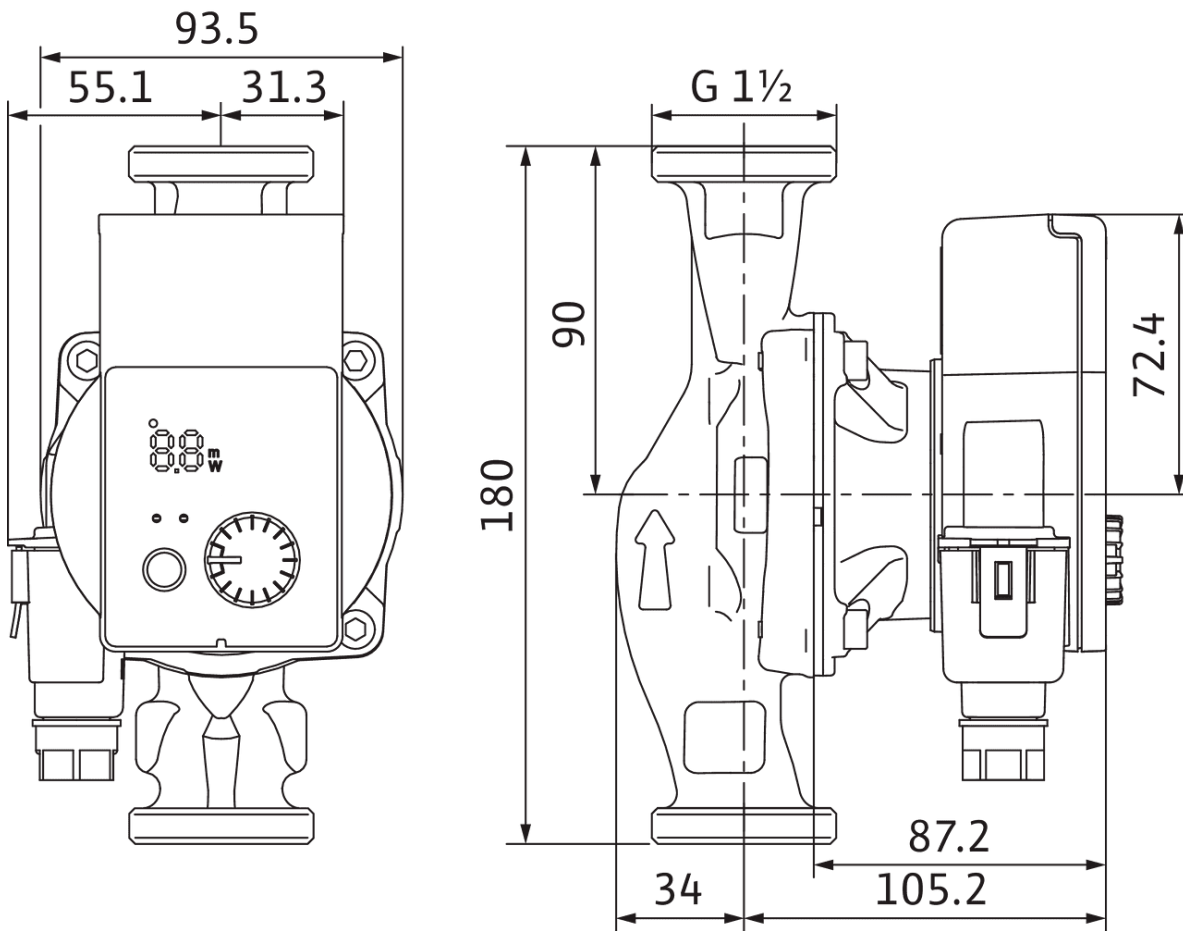
Leidingaansluiting aan de perszijde	G 1½
Leidingaansluiting aan de zuigzijde	G 1½
Bouwlengte l_0	180 mm

Karakteristieken



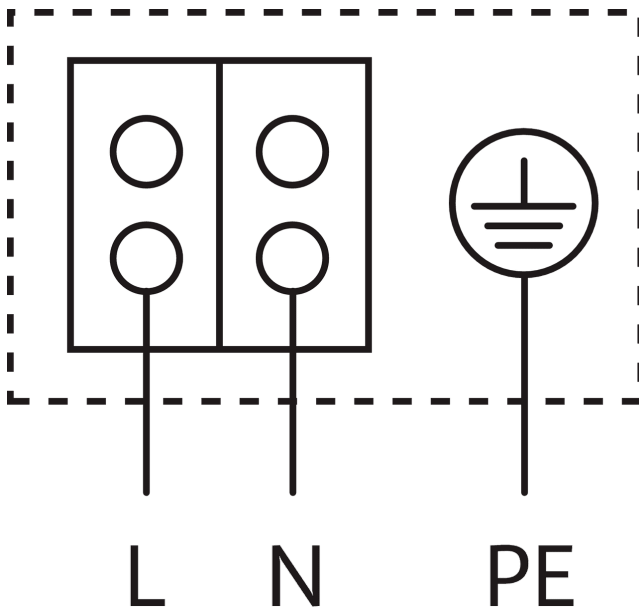
Maten en maatschetsen

4215517_ConGraph_yonos_pico_row_180_dim_01_1708



Elektrisch aansluitschema

Eco PICO-NOVA



Blokkeerstroombestendige motor

Wisselstroommotor (EM) 2-polig - 1~230 V, 50 Hz

Bestelinformatie

Productgegevens

Fabricaat	Wilo
Productaanduiding	Yonos PICO 25/1-8
Artikelnummer	4215517
EAN-nummer	4048482758497
Kleur	Groen
Minimale bestelhoeveelheid	1
Beschikbaarheid op de markt	2017-09-01

Packaging

Aantal per layer	24
Verpakkingseigenschap	Verkoopverpakking
Verpakkingswijze	Doos
Aantal per pallet	198

Dimension, weight

Lengtemaat met verpakking	194 mm
Lengte <i>L</i>	180 mm
Hoogtemaat met verpakking	105 mm
Hoogte <i>H</i>	102 mm
Breedtemaat met verpakking	174 mm
Breedte <i>W</i>	143 mm
Gewicht bruto ca. <i>m</i>	2,3 kg
Gewicht netto ca. <i>m</i>	2 kg

Aanbestedingstekst

Hoogrendementpomp Wilo-Yonos PICO, elektronisch geregeld. Onderhoudsvrije natloper-circulatiepomp met schroefdraadaansluiting, blokkeerstroombestendig synchroonmotor conform ECM-technologie en geïntegreerd elektronische capaciteitsregeling voor traploze verschildrukregeling. Bruikbaar voor alle verwarmings- en klimaattoepassingen Regelmodus vrij te kiezen naargelang de toepassing in radiator-/vloerverwarming.

Seriematig met:

- > Vooraf instelbare regelingsmodi voor optimale aanpassing van de belasting: Verschildruk constant

(Δp -c), verschildruk variabel (Δp -v), constant toerental (3 regelkarakteristieken)

- > Geïntegreerde motorbeveiliging
- > Led-weergave voor het instellen van de gewenste waarde, de weergave van het lopende verbruik in watt en de actuele doorstroming in m³/u
- > Automatische deblokkeerfunctie
- > Handmatige ontluchtingsfunctie voor de ontluchting van de rotorruimte
- > Handmatige herinschakeling

Bedrijfsgegevens

Vloeistof	Water
mediumtemperatuur T	-10 °C
omgevingstemperatuur T	-10 °C
Maximale werkdruk PN	10 bar
Minimumtoevoerhoogte bij 50 °C	0,5 m
Minimumtoevoerhoogte bij 95 °C	3 m
Minimumtoevoerhoogte bij 110 °C	10 m

Motorgegevens

Energie Efficiëntie Index (EEI)	0,23
Storingsuitzending	EN 61000-6-3
Stoorvastheid	EN 61000-6-2
Netaansluiting	1~230 V, 50/60 Hz
Opgenomen vermogen P_1 max	75 W
Toerental min. n_{min}	500 tpm
Toerental max. n_{max}	4800 tpm
Beschermingsklasse motor	IPX2D
Kabelschroefverbinding	1 x PG11

Materialen

Pomphuis	Cast iron
Waaier	PP-GF40
As	Roestvaststaal (RVS)
Materiaal lager	Kool, met metaal geïmpregneerd

Inbouwmaten

Leidingaansluiting aan de zuigzijde	G 1½
Leidingaansluiting aan de perszijde	G 1½
Bouwlengte l_0	180 mm

Informatie over bestellingen

Fabricaat	Wilo
Productaanduiding	Yonos PICO 25/1-8
Gewicht netto ca. m	2 kg
Artikelnummer	4215517