

Specificatieblad

Hydraulische gegevens

Maximale werkdruk P_N	10 bar
Debiet Q_{max}	3,1 m ³ /h
Min. Mediumtemperatuur T_{min}	2 °C
Max. mediumtemperatuur T_{max}	110 °C
Omgevingstemperatuur min. T_{min}	10 °C
Max. omgevingstemperatuur T_{max}	40 °C

Motorgegevens

Energie Efficiëntie Index (EEI)	0,16
Netaansluiting	1~230 V ±10%, 50/60 Hz
Toerental min. n_{min}	1200 tpm
Toerental max. n_{max}	3500 tpm
Opgenomen vermogen (min) $P_{1 min}$	3 W
Opgenomen vermogen $P_{1 max}$	25 W
Storingsuitzending	EN 61000-6-3
Stoornvastheid	EN 61000-6-2
Elektromagnetische compatibiliteit	EN 61800-3
Kabelschroefverbinding	1 x PG11
Isolatieklasse	F
Beschermingsklasse	IPX4D

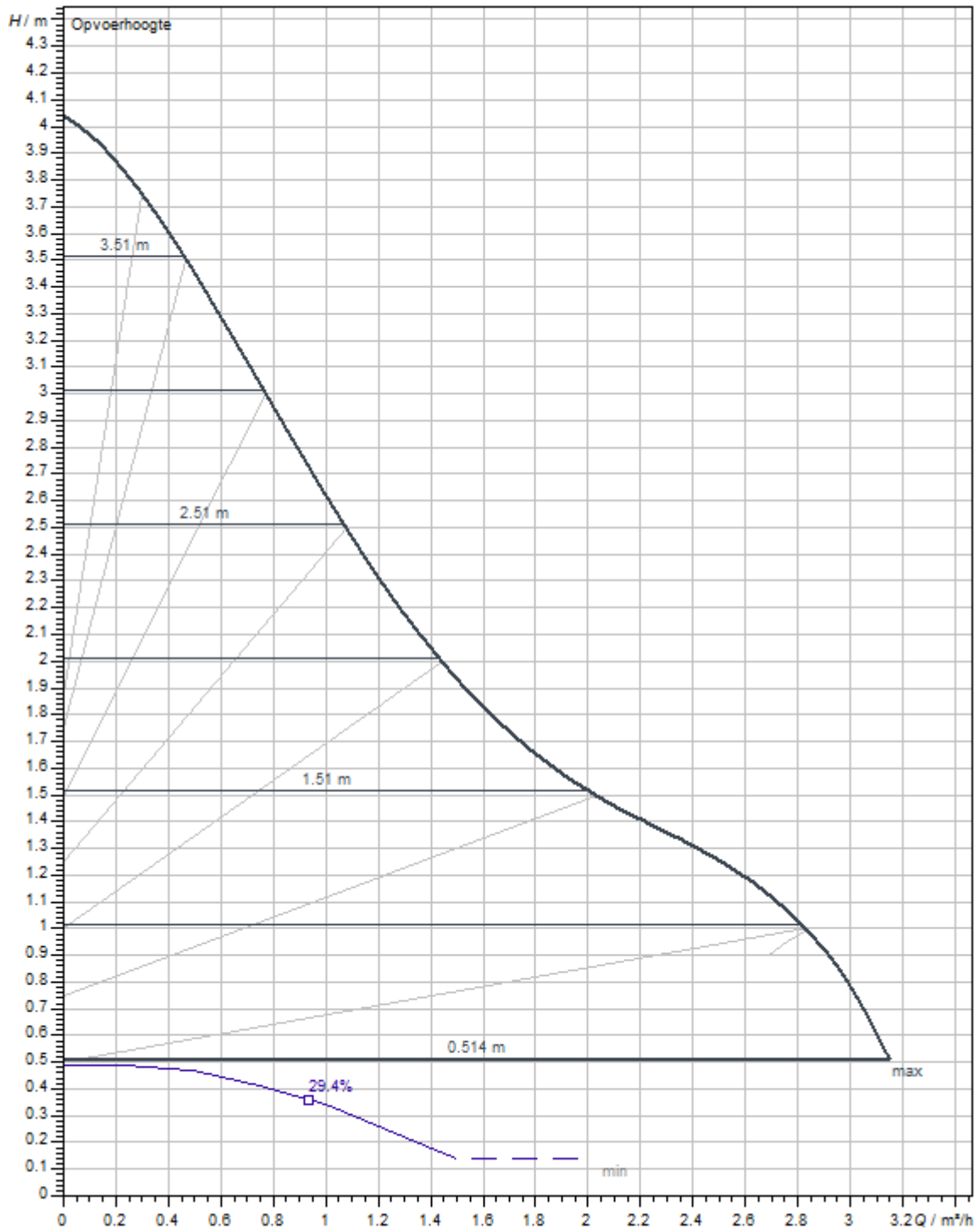
Materialen

Pomphuis	Cast iron
Waaier	PP-GF40
As	Roestvaststaal (RVS)
Materiaal lager	Kool, met metaal geïmpregneerd

Inbouwmaten

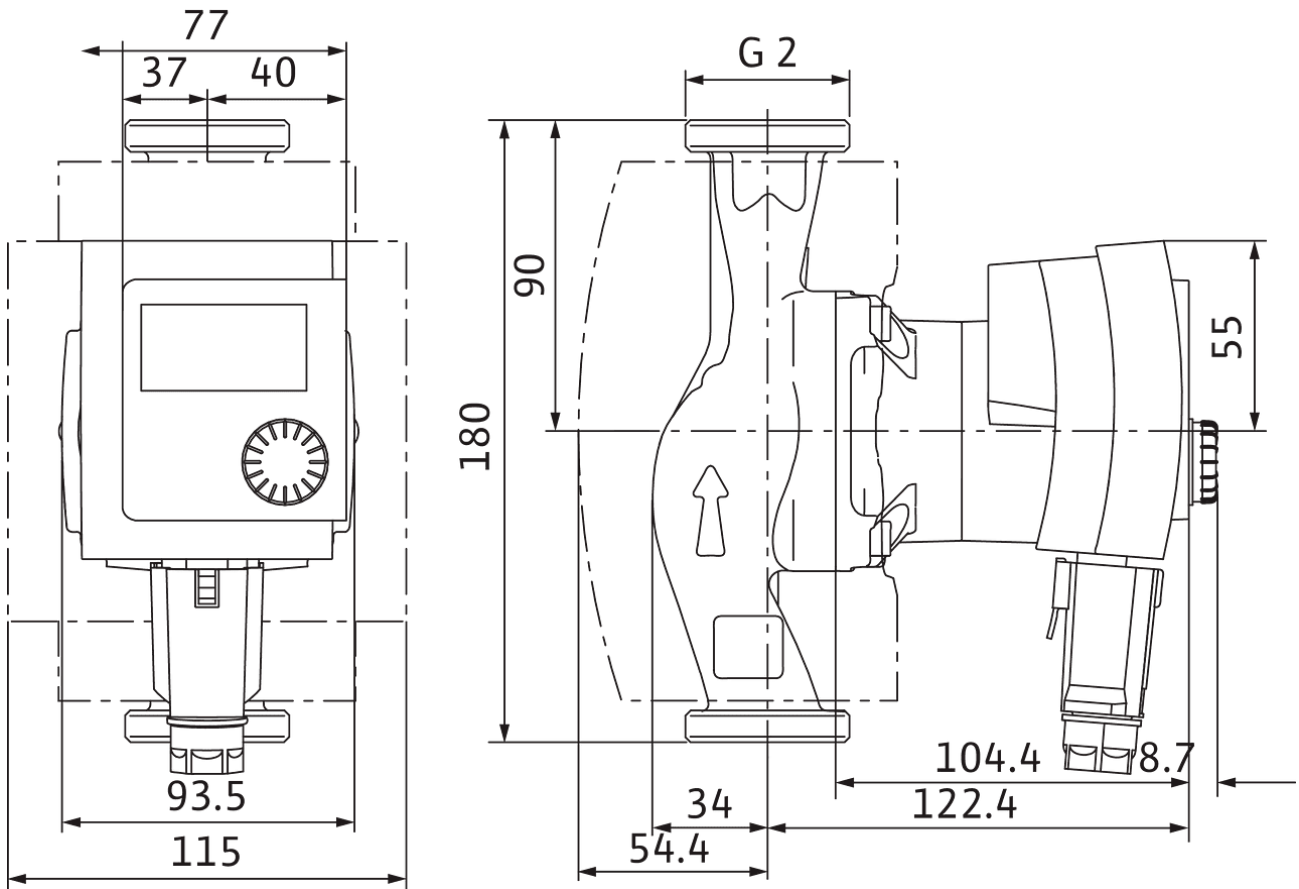
Leidingaansluiting aan de perszijde	G 2
Leidingaansluiting aan de zuigzijde	G 2
Bouwlengte l_0	180 mm

Karakteristieken



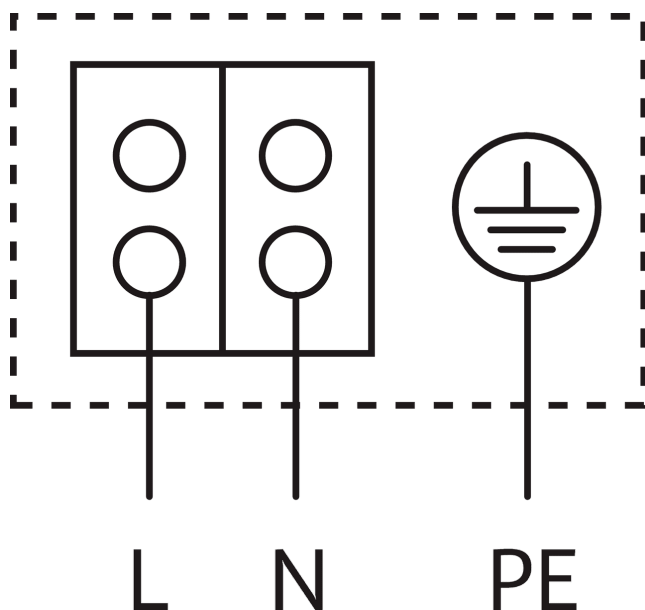
Maten en maatschetsen

4216614_ConGraph_stratos_pico_180_dim_01



Elektrisch aansluitschema

Eco PICO-NOVA



Blokkeerstroombestendige motor

Wisselstroommotor (EM) 2-polig - 1~230 V, 50 Hz

Bestelinformatie

Productgegevens

Fabricaat	Wilo
Productaanduiding	Stratos PICO 30/1-4
Artikelnummer	4216614
EAN-nummer	4048482755021
Kleur	Groen
Minimale bestelhoeveelheid	1
Beschikbaarheid op de markt	2017-09-01

Packaging

Aantal per layer	20
Verpakkingseigenschap	Verkoopverpakking
Verpakkingswijze	Doos
Aantal per pallet	146

Dimension, weight

Lengtemaat met verpakking	194 mm
Lengte <i>L</i>	180 mm
Hoogtemaat met verpakking	121 mm
Hoogte <i>H</i>	116 mm
Breedtemaat met verpakking	213 mm
Breedte <i>W</i>	186 mm
Gewicht bruto ca. <i>m</i>	2,4 kg
Gewicht netto ca. <i>m</i>	2 kg

Aanbestedingstekst

Hoogrendementpomp WILO-Stratos PICO, elektronisch geregeld

Onderhoudsvrije natloper-circulatiepomp met draadaansluiting, blokkeerstroombestendige synchroonmotor conform ECM-technologie (tot 90% energiebesparing vergeleken met ongeregelde pompen) en geïntegreerde elektronische capaciteitsregeling voor een traploze verschildrukregeling. Inzetbaar voor alle verwarmings- en klimaattoepassingen (+2 °C tot +110 °C). Regelmodus vrij te kiezen naargelang de toepassing in radiator-/vloerverwarming.

Seriematig met:

- > Vooraf instelbare regelingstypes voor optimale aanpassing van de belasting: Δp -c (verschildruk constant), Δp -v (verschildruk variabel) combineerbaar met de regelfunctie Dynamic Adapt
- > Automatische verlaging
- > Geïntegreerde motorbeveiliging
- > Bedrijfs- en storingsindicatie (met foutcodes)

- > LC-display met precieze menubegeleiding
- > Weergave van het actuele verbruik in Watt
- > Weergave van het gecumuleerde verbruik in Watt
- > Resetfunctie voor het resetten van de stroommeter of de instellingen naar de fabrieksinstellingen
- > "Hold"-functie (toetsblokkering) voor het blokkeren van de instellingen
- > Minimale verbruik slechts 3 W
- > TÜV-gecontroleerde hoge energie-efficiëntie (te raadplegen op www.wilo.de/rechtliches)
- > Compact bouwtype
- > Automatische deblokkeerfunctie
- > Hoog startmoment
- > Ontluchtingroutine voor de automatische ontluchting van de rotorruimte
- > Warmte-isolatieschaal seriematig

Pomphuis van gietijzer (brons afhankelijk van het type), waaier van polypropyleen, as van roestvrij staal met metaal geïmpregneerde glijlagers van koolstof.

Bedrijfsgegevens

Vloeistof	Water
mediumtemperatuur T	2 °C
omgevingstemperatuur T	10 °C
Maximale werkdruk P_N	10 bar

Motorgegevens

Energie Efficiëntie Index (EEI)	0,16
Storingsuitzending	EN 61000-6-3
Stoornvastheid	EN 61000-6-2
Netaansluiting	1~230 V, 50/60 Hz
Opgenomen vermogen P_1 max	25 W
Toerental min. n_{\min}	1200 tpm
Toerental max. n_{\max}	3500 tpm
Beschermingsklasse motor	IPX4D
Kabelschroefverbinding	1 x PG11

Materialen

Pomphuis	Cast iron
Waaier	PP-GF40
As	Roestvaststaal (RVS)
Materiaal lager	Kool, met metaal geïmpregneerd

Inbouwmaten

Leidingaansluiting aan de zuigzijde	G 2
Leidingaansluiting aan de perszijde	G 2
Bouwlengte l_0	180 mm

Informatie over bestellingen

Fabricaat	Wilo
Productaanduiding	Stratos PICO 30/1-4
Gewicht netto ca. m	2 kg
Artikelnummer	4216614