

Voor de installateur

Installatie- en onderhoudshandleiding



auroSTEP plus

VMS 8 D, VIH S1 .../4 B, VIH S2 .../4 B

BEnl, NL

Uitgever/fabrikant

Vaillant GmbH

Berghauser Str. 40 ■ D-42859 Remscheid
Tel. +49 21 91 18-0 ■ Fax +49 21 91 18-28 10
info@vaillant.de ■ www.vaillant.de



Inhoudsopgave

Inhoudsopgave	9	Inspectie en onderhoud	22	
1	Veiligheid	9.1	Inspectie- en onderhoudschecklist	22
1.1	Waarschuwingen bij handelingen	9.2	Inspectie- en onderhoudsintervallen in acht nemen	22
1.2	Reglementair gebruik	9.3	Reserveonderdelen aankopen	22
1.3	Algemene veiligheidsinstructies	9.4	Inspectie- en onderhoudswerkzaamheden voorbereiden	22
1.4	Voorschriften (richtlijnen, wetten, normen)	9.5	Netaansluitleiding vervangen	22
1.5	Eisen aan de leidingen	9.6	Collectorvloeistof controleren en vervangen	22
2	Aanwijzingen bij de documentatie	9.7	Magnesiumbeschermingsanode controleren en binnenreservoir van de boiler reinigen	23
2.1	Aanvullend geldende documenten in acht nemen	9.8	Veiligheidsklep controleren	24
2.2	Documenten bewaren	9.9	Elektrisch verwarmingselement controleren en vervangen	24
2.3	Geldigheid van de handleiding	9.10	Verdere controles/werkzaamheden	24
3	Productbeschrijving	9.11	Inspectie- en onderhoudswerkzaamheden afsluiten	24
3.1	Vermogensgegevens van de installatie	10	Buitenbedrijfstelling	25
3.2	Functie-elementen VMS 8 D	10.1	Tijdelijke buitenbedrijfstelling	25
3.3	Functie-elementen VMS 8 D met tweede zonnepomp	10.2	Definitieve buitenbedrijfstelling	25
3.4	Functie-elementen VMS 8 D met elektrisch verwarmingselement	11	Recycling en afvoer	25
3.5	Functie-elementen VMS 8 D met tweede zonnepomp en elektrisch verwarmingselement	11.1	Recycling en afvoer	25
3.6	Gegevens op het typeplaatje	11.2	Collectorvloeistof afvoeren	25
3.7	Serienummer	12	Serviceteam	25
3.8	CE-markering	Bijlage	26	
4	Bediening	A	Installateurniveau – overzicht	26
4.1	Bedieningsconcept van het zonnelaadstation	B	Fouten herkennen en verhelpen	28
5	Installatie	C	Bedradingsschema	29
5.1	Transport en binnenbrengen	D	Technische gegevens	30
5.2	Minimumafstanden en vrije montageruimtes in acht nemen	E	Maximaal dagelijks warmwatervermogen	30
5.3	Geluidsontwikkeling			
5.4	Regels voor het plaatsen van de buisleidingen voor het zonnecircuit in acht nemen			
5.5	Zonnelaadstation en boiler verbinden			
5.6	Frontmantel afnemen			
5.7	Hydraulische installatie uitvoeren			
5.8	Elektrische installatie uitvoeren			
5.9	Installatie afsluiten			
6	Ingebruikname			
6.1	Verwarmingswater/vul- en bijvulwater controleren en conditioneren			
6.2	Installatie vullen en ontluchten			
6.3	Installatieassistent doorlopen			
6.4	Drukvereffening uitvoeren			
6.5	Testmenu			
6.6	Configuratie			
6.7	Ingebruikname documenteren			
7	Overdracht aan de gebruiker			
8	Storingen verhelpen			
8.1	Fouten herkennen en verhelpen			
8.2	Zonnepomp opnieuw starten			



1 Veiligheid

1.1 Waarschuwingen bij handelingen

Classificatie van de waarschuwingen bij handelingen

De waarschuwingen bij handelingen zijn als volgt door waarschuwingstekens en signaalwoorden aangaande de ernst van het potentiële gevaar ingedeeld:

Waarschuwingstekens en signaalwoorden



Gevaar!

Direct levensgevaar of gevaar voor ernstig lichamelijk letsel



Gevaar!

Levensgevaar door een elektrische schok



Waarschuwing!

Gevaar voor licht lichamelijk letsel



Opgelet!

Kans op materiële schade of milieuschade

1.2 Reglementair gebruik

Er kan bij ondeskundig of oneigenlijk gebruik gevaar ontstaan voor lijf en leven van de gebruiker of derden resp. schade aan het product en andere voorwerpen.

Het product is bedoeld voor het opslaan en beschikbaar stellen alsmede de geregelde verdeling van warm water, dat m.b.v. zonnetechniek gegenereerd werd. U mag het product in het zonnecircuit alleen met Vaillant kant-en-klare collectorvloeistof gebruiken. Het product werd speciaal ontwikkeld voor de Vaillant zonnecollectoren **auroTHERM** (VFK .. D en VFK .. VD).

Het reglementaire gebruik houdt in:

- het naleven van de bijgevoegde gebruiks-, installatie- en onderhoudshandleidingen van het product en van alle andere componenten van de installatie
- het naleven van alle in de handleidingen vermelde inspectie- en onderhoudswaarden.

Een ander gebruik dan het in deze handleiding beschreven gebruik of een gebruik dat van het hier beschreven gebruik afwijkt, geldt als niet reglementair. Als niet reglementair

gebruik geldt ook ieder direct commercieel of industrieel gebruik.

Attentie!

Ieder misbruik is verboden.

1.3 Algemene veiligheidsinstructies

1.3.1 Levensgevaar door ontbrekende veiligheidsinrichtingen

De in dit document opgenomen schema's geven niet alle voor een deskundige installatie vereiste veiligheidsinrichtingen weer.

- ▶ Installeer de nodige veiligheidsinrichtingen in de installatie.
- ▶ Neem de betreffende nationale en internationale wetten, normen en richtlijnen in acht.

1.3.2 Levensgevaar door een elektrische schok

Als u spanningsvoerende componenten aanraakt, bestaat levensgevaar door elektrische schok.

Voor u aan het product werkt:

- ▶ Schakel het product spanningvrij door alle stroomvoorzieningen uit te schakelen (elektrische scheidingsinrichting met minstens 3 mm contactopening, bijv. zekeerling of vermogensveiligheidsschakelaar).
- ▶ Beveilig tegen herinschakelen.
- ▶ Wacht minstens 3 min tot de condensatoren ontladen zijn.
- ▶ Controleer op spanningvrijheid.

1.3.3 Levensgevaar door overspanning

Tijdens een onweer kunnen componenten alsook zonneleidingen en verwarmingswaterleidingen door een blikseminslag onder spanning staan. Het aanraken van de componenten kan tot ernstig lichamelijk letsel leiden.

- ▶ Aard het zonnecircuit als potentiaalvereffening en ter beveiliging tegen te hoge spanning.
- ▶ Bevestig buisklemmen voor de aarding aan de zonneleidingen.
- ▶ Sluit de buisklemmen voor aarding via een koperen kabel met een aderdoorsnede van 16 mm² aan op een potentiaalrail.



1 Veiligheid



1.3.4 Verbrandingsgevaar aan collectorvloeistofvoerende componenten en verwarmingswaterleidingen

Bij het gebruik van het zonnestelsel bereken collectorvloeistofvoerende componenten, zoals collectoren en zonneleidingen alsook de verwarmingswaterleidingen erg hoge temperaturen. Het aanraken van deze componenten kan tot ernstig lichamelijk letsel leiden.

Uit de veiligheidsklep kan hete damp ontsnappen.

- ▶ Raak deze componenten alleen aan als u de temperatuur voordien gecontroleerd hebt.
- ▶ Om verwondingen door hete onderdelen te vermijden, dient u werkzaamheden, zoals het monteren en vervangen van collectoren of collectoronderdelen op een sterk bewolkte dag uit te voeren.
- ▶ Verricht deze werkzaamheden eventueel bij zonnig weer gedurende de ochtend- of avonduren of met een afgedekte collector.

1.3.5 Gevaar door ontoereikende kwalificatie

De volgende werkzaamheden mogen alleen vakmensen met voldoende kwalificaties uitvoeren:

- Montage
- Demontage
- Installatie
- Ingebruikname
- Onderhoud
- Reparatie
- Buitenbedrijfstelling
- ▶ Neem alle productbegeleidende handleidingen in acht.
- ▶ Ga te werk conform de actuele stand der techniek.
- ▶ Neem alle betreffende richtlijnen, normen, wetten en andere voorschriften in acht.

1.3.6 Gevaar door foute bediening

Door foute bediening kunt u zichzelf en anderen in gevaar brengen en materiële schade veroorzaken.

- ▶ Lees deze handleiding en alle andere documenten die van toepassing zijn zorgvuldig, vooral het hoofdstuk "Veiligheid" en de waarschuwingen.

1.3.7 Gevaar door slechte werking

Zorg ervoor dat het zonnestelsel en de CV-installatie zich in een technisch perfecte staat bevinden.

- ▶ Zorg ervoor dat er geen veiligheids- en bewakingsinrichtingen verwijderd, overbrugd of buiten werking gesteld zijn.
- ▶ Verhelp storingen en schade die de veiligheid zouden belemmeren.
- ▶ Leg aansluitleidingen met 220-240 V en voeler- of busleidingen vanaf een lengte van 10 m apart.

1.3.8 Kans op materiële schade door ongeschikt gereedschap

- ▶ Om schroefverbindingen vast te draaien of te lossen, dient u geschikt gereedschap te gebruiken.

1.3.9 Milieuschade door lekkende collectorvloeistof

Lekkende collectorvloeistof kan in het grondwater terechtkomen en mogelijk het drinkwater verontreinigen.

- ▶ Vang bij de installatie en bij onderhouds- of reparatiewerkzaamheden lekkende collectorvloeistof op.
- ▶ Voer de collectorvloeistof milieuvriendelijk conform de nationale voorschriften af.

1.3.10 Productschade door ongeschikte opstellingsplaats

Als u het product in een ongeschikte ruimte installeert, dan kan het beschadigd worden.

- ▶ Installeer het product alleen in een droge ruimte die vrij is van stof en corrosieve of makkelijk ontvlambare gassen.
- ▶ Zorg er vooral bij de installatie direct onder een ongeïsoleerd dak voor dat de luchttoevoer naar het product gegarandeerd is en zich op de opstellingsplaats geen warmte kan verzamelen.





- De temperatuur aan de opstellingsplaats mag in de zomer niet aanzienlijk hoger dan de buitentemperatuur zijn.

1.3.11 Schade aan het gebouw door lekkende collectorvloeistof

Lekkende collectorvloeistof kan schade aan gebouwen veroorzaken.

- ▶ Koppel het zonnelaadstation los van het stroomnet.
- ▶ Repareer lekken in het zonnestelsel.
- ▶ Vul het zonnestelsel met collectorvloeistof.
- ▶ Schakel de stroomtoevoer naar het zonnelaadstation in.

1.3.12 Gevaar voor materiële schade door vorst

- ▶ Installeer het product in een vorstvrije ruimte.
- ▶ Gebruik uitsluitend met collectorvloeistof van de fabrikant.
 - Door de installatie te vullen met collectorvloeistof van de fabrikant wordt een vorstbestendigheid tot ongeveer -28 °C bereikt. Bij lagere buitentemperaturen dan -28 °C ontstaat er echter niet direct vorstschade, omdat de explosieve kracht van het water wordt verminderd.

1.4 Voorschriften (richtlijnen, wetten, normen)

- ▶ Neem de nationale voorschriften, normen, richtlijnen en wetten in acht.

1.5 Eisen aan de leidingen

- ▶ Gebruik voor de bedrading normale in de handel verkrijgbare leidingen.

Minimale doorsnede

Aansluitleiding 220-240 V	≥ 1,5 mm ²
Voelerleiding (laagspanning)	≥ 0,75 mm ²
Busleiding (laagspanning)	≥ 0,75 mm ²

Maximale leidinglengte

Voelerleidingen	≤ 50 m
Busleidingen	≤ 300 m

Voeler- en busleidingen mogen over een lengte van meer dan 10 m niet parallel met 220-240 V-leidingen lopen.

- ▶ Plaats de aansluitleidingen afzonderlijk.
- ▶ Bevestig alle aansluitleidingen m.b.v. de in het product geïntegreerde kabelhouders.
- ▶ Gebruik de vrije klemmen van de producten niet als steunklemmen voor verdere bekabeling.
- ▶ Installeer de systeemcomponenten in droge ruimtes.



2 Aanwijzingen bij de documentatie

2 Aanwijzingen bij de documentatie

2.1 Aanvullend geldende documenten in acht nemen

- ▶ Neem absoluut alle bedienings- en installatiehandleidingen die bij de componenten van de installatie worden meegeleverd in acht.

2.2 Documenten bewaren

- ▶ Gelieve deze handleiding alsook alle aanvullend geldende documenten aan de gebruiker van de installatie te geven.

2.3 Geldigheid van de handleiding

Deze handleiding geldt uitsluitend voor:

Product – artikelnummers

Geldigheid: België

	Artikelnummer
VMS 8 D	0010017717
VIH S1 150/4 B	0010017707
VIH S1 250/4 B	0010017708
VIH S2 250/4 B	0010017709
VIH S2 350/4 B	0010017711

Productartikelnummer

Geldigheid: Nederland

VMS 8 D	0010017717
VIH S1 150/4 B	0010017707
VIH S2 250/4 B	0010017709

3 Productbeschrijving

3.1 Vermogensgegevens van de installatie

De installatie moet zo gedimensioneerd zijn dat het volume van de boiler voldoende is voor 2 dagen. In gebieden met sterke zonnestraling is het aan te bevelen om een lager volume van de boiler in te stellen om te voorkomen dat zich te vaak stagnatie voordoet in het systeem.

Het zonnesysteem werd getest met een stralingsblootstelling van 1000 W/m² collectoroppervlak.

De solaire dekkingsgraad van de installatie hangt af van de verhouding van het collectoroppervlak tot het boileroppervlak, van de geografische omstandigheden (land en opstelling van het collectoroppervlak), evenals van het soort boiler (monovalent of bivalent). Bij een juiste manier van aanbrengen en installeren bedraagt de richtwaarde maximaal 3 kWh/m² (een collector = 2,3 m²).

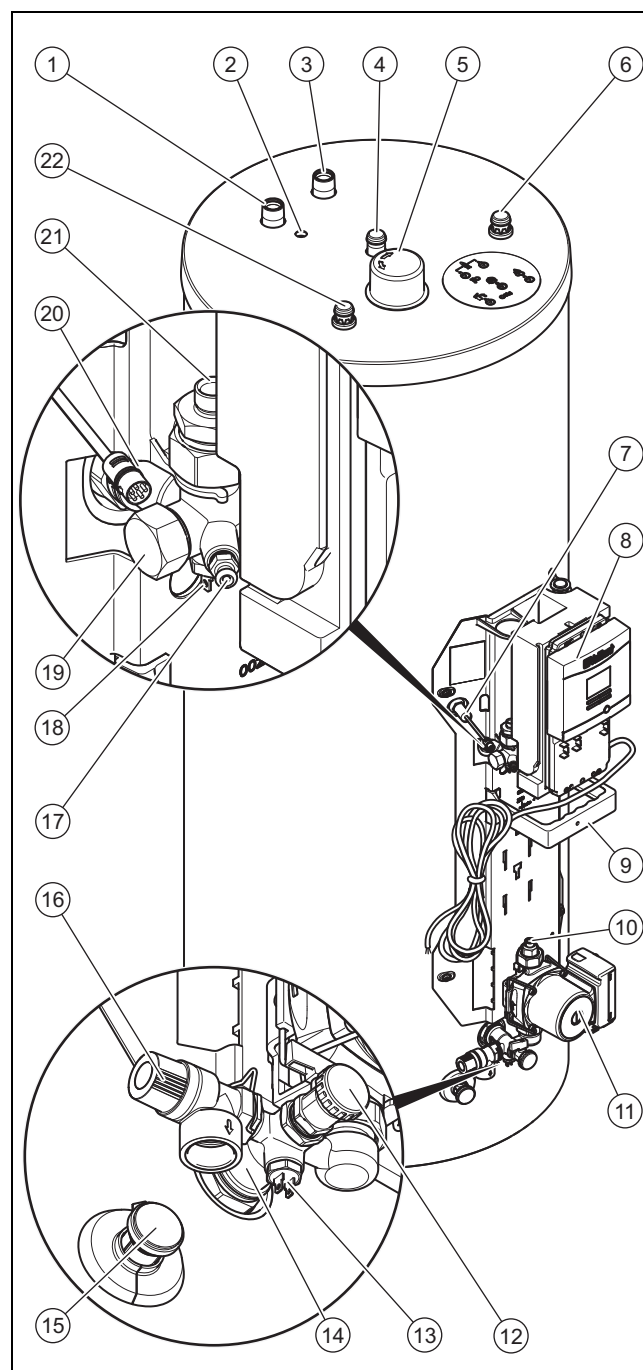
Het verbruik van elektrische energie bedraagt bij 2.000 uur werking op zonne-energie 149,5 kWh.

De vorstbeschermingsfunctie wordt via een naverwarmingsapparaat en/of via het interne elektrische verwarmingselement geregeld. De minimumtemperatuur van 10 °C kan worden ingesteld in het DIA-systeem en kan dan als inschakelgrens in de boiler worden gebruikt (→ DIA-systeem, zie bedrijfshandleiding).

Het maximale dagelijkse warmwatervermogen kunt u vinden in de tabel in de bijlage:

Maximaal dagelijks warmwatervermogen (→ Pagina 30)

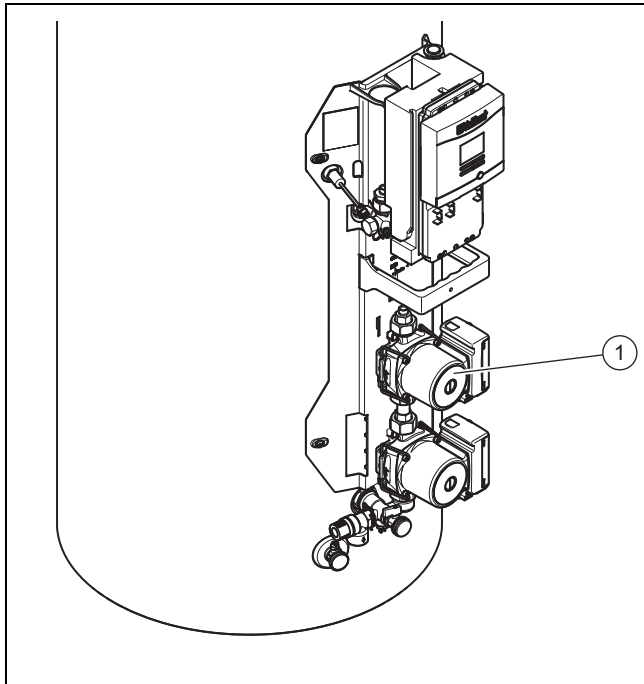
3.2 Functie-elementen VMS 8 D



- | | |
|------------------------------------------------------------------------------------------|------------------------------------------|
| 1 Aansluiting CV-aanvoer (alleen bij VIH S2 250/4 B en VIH S2 350/4 B) (1") | 5 Magnesiumbeschermingsanode |
| 2 Dompelhuis voor boiler-temperatuurvoeler (alleen bij VIH S2 250/4 B en VIH S2 350/4 B) | 6 Koudwateraansluiting (3/4") |
| 3 Aansluiting CV-retour (alleen bij VIH S2 250/4 B en VIH S2 350/4 B) (1") | 7 Veiligheidstemperatuurbegrenzer |
| 4 Circulatieaansluiting (1") | 8 Zonneregelaar |
| | 9 Houder voor frontmantel |
| | 10 Aansluiting zonneretour |
| | 11 Zonnepomp |
| | 12 Vul- en aftapaansluiting zonnecircuit |

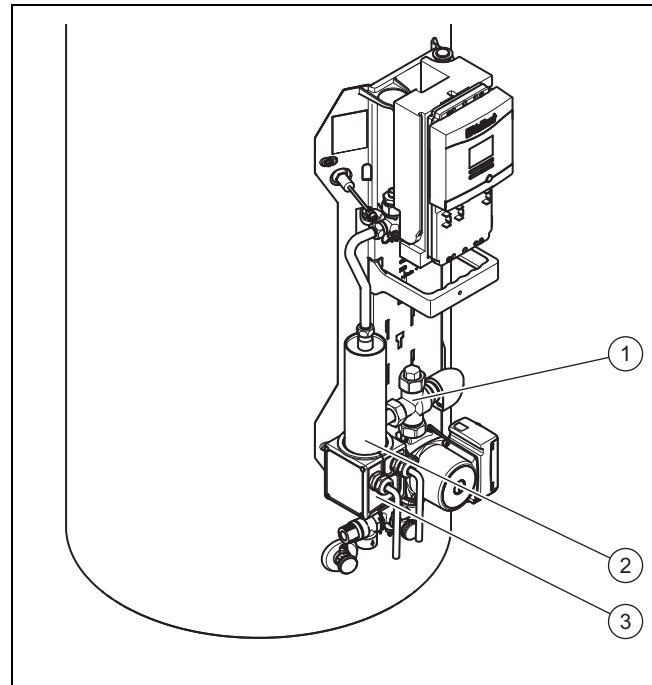
- | | | | |
|----|-------------------------------|----|--------------------------------------------|
| 13 | Temperatuurvoeler zonneretour | 18 | Temperatuurvoeler zonneaanvoer |
| 14 | Boileraansluiting zonneretour | 19 | Aansluiting voor elektrische dompelaar |
| 15 | Aftapklep boiler | 20 | Boileraansluiting collectorvloestofaanvoer |
| 16 | Veiligheidsklep zonnecircuit | 21 | Aansluiting zonneaanvoer |
| 17 | Ontluchtingsklep zonnecircuit | 22 | Warmwateraansluiting |

3.3 Functie-elementen VMS 8 D met tweede zonnepomp



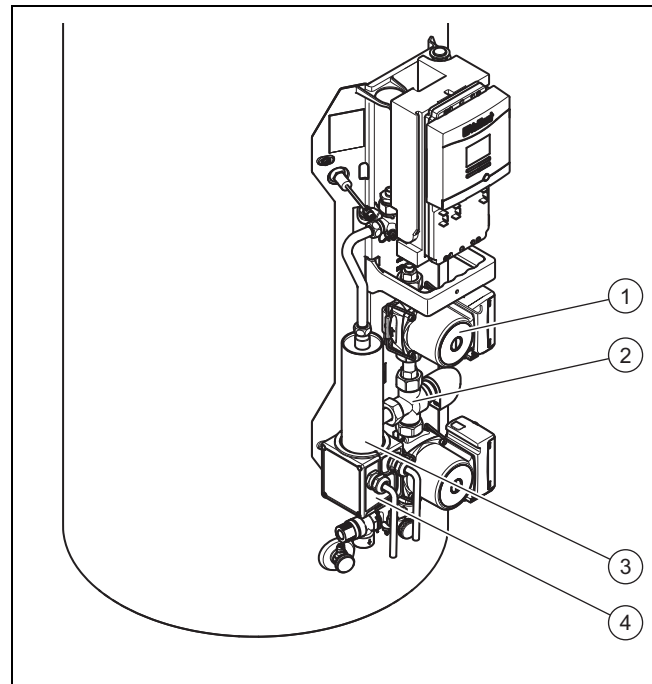
- 1 Tweede zonnepomp

3.4 Functie-elementen VMS 8 D met elektrisch verwarmingselement



- | | | | |
|---|-------------------------------|---|------------------------------------------------------|
| 1 | Driewegklep | 3 | Elektronicabox van het elektrisch verwarmingselement |
| 2 | Elektrisch verwarmingselement | | |

3.5 Functie-elementen VMS 8 D met tweede zonnepomp en elektrisch verwarmingselement



- | | | | |
|---|------------------------------|---|------------------------------------------------------|
| 1 | Tweede zonnepomp | 4 | Elektronicabox van het elektrisch verwarmingselement |
| 2 | Driewegklep | | |
| 3 | Elektrische verwarmingsstaaf | | |

4 Bediening

3.6 Gegevens op het typeplaatje

Het typeplaat is af fabriek boven de veiligheidstemperatuur-begrenzer aangebracht. Op het typeplaatje vindt u de volgende informatie:

Gegevens op het typeplaatje	Betekenis
VMS 8 D	ter identificatie
P_{max}	Maximale zonnecapaciteit
m	Gewicht
V_s prim	Volume zonnecircuit
T_{max} prim	Maximale temperatuur zonnecircuit
P_{max} prim	Maximale bedrijfsdruk zonnecircuit

3.7 Serienummer

Het 10-cijferige artikelnummer van het product (zonnelaadstation en boiler) vindt u in het serienummer terug. Het zevende tot 16e cijfer vormen het artikelnummer.

Het serienummer vindt u op de typeplaatjes van het zonnelaadstation en de boiler. U kunt het serienummer van het zonnelaadstation ook op het display van het product laten weergeven (→ **Gebruiksaanwijzing**).

3.8 CE-markering



Met de CE-markering wordt aangegeven dat de producten volgens het typeplaatje voldoen aan de fundamentele vereisten van de geldende richtlijnen.

De conformiteitsverklaring kan bij de fabrikant geraadpleegd worden.

4 Bediening

4.1 Bedieningsconcept van het zonnelaadstation

Het zonnelaadstation is met een digitaal informatie- en analysesysteem (DIA-systeem) uitgerust. Als bijkomende instellingen nodig zijn, die u nog niet met behulp van de installatieassistent, zie Ingebruikneming (→ Pagina 15), uitgevoerd hebt, dan kunt u met behulp van het DIA-systeem bijkomende parameters bekijken en wijzigen.

Het bedieningsconcept en de bediening van het product staan beschreven in de → **gebruiksaanwijzing**. De aflees- en instelmogelijkheden van het gebruikersniveau zijn eveneens in de → **gebruiksaanwijzing** beschreven.

4.1.1 Installateurniveau oproepen



Opgelet!
Gevaar voor beschadiging door ondeskundige bediening!

Ondeskundige instellingen in het installateurniveau kunnen tot schade aan het zonnensysteem leiden.

- ▶ De toegang tot het installateurniveau mag u alleen gebruiken als u een erkende installateur bent.



Aanwijzing

Het installateurniveau is met een paswoord tegen onbevoegd gebruik beveiligd, omdat ondeskundige parameterinstellingen in dit niveau tot functiestoringen en schade aan het zonnensysteem kunnen leiden.

1. Druk tegelijkertijd op en .
- ◁ Op het display verschijnt het menu.
2. Blader zo lang met of tot het menupunt **Installateurniveau** verschijnt.
3. Druk op om het menupunt te selecteren.
- ◁ Op het display verschijnt de tekst **Code invullen** en de waarde **00**.
4. Stel met of de waarde 17 (code) in.
5. Druk op om de ingevoerde code te bevestigen.
- ◁ Het installateurniveau met een selectie van menupunten verschijnt.



Aanwijzing

In de volgende paragrafen geeft een padopgave aan het begin van een handelingsinstructie aan hoe u de betreffende functie bereikt, bijv. **Menu** → **Installateurniveau** → **Testmenu** → **Testprogramma's**.



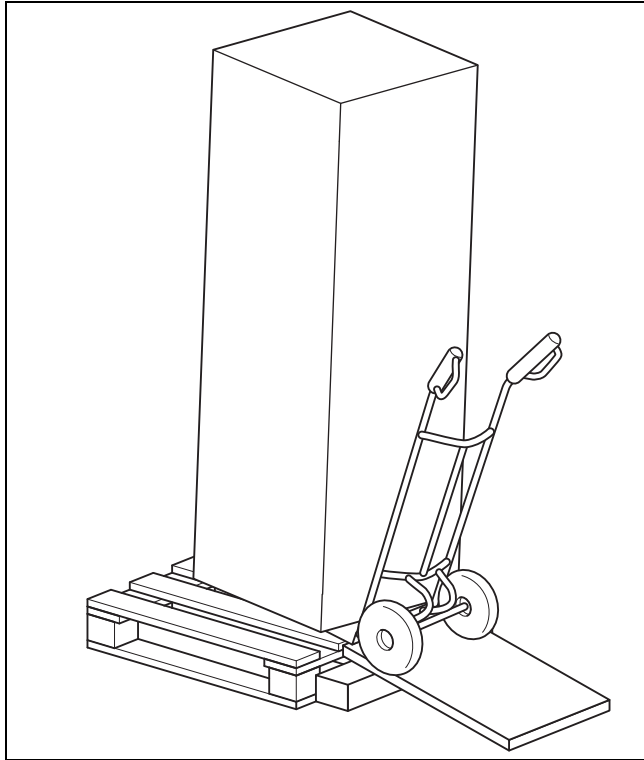
Aanwijzing

Als u het installateurniveau na het verlaten binnen 15 min. opnieuw oproept, hoeft u de code niet opnieuw in te voeren.

5 Installatie

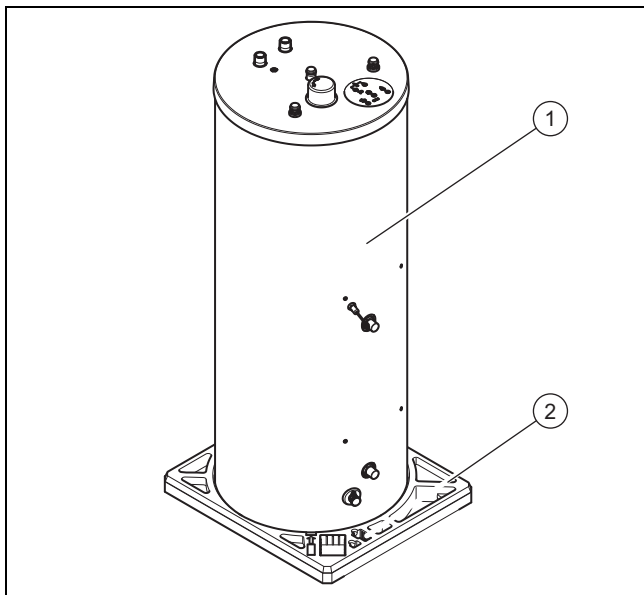
5.1 Transport en binnenbrengen

5.1.1 Boiler in de verpakking transporteren



- Transporteer de boiler met een geschikt transportmiddel, bijv. een steekwagen, naar de plaats van opstelling.

5.1.2 Boiler zonder verpakking transporteren



1. Verwijder het kopopvulsel en de kartonnen schuifdoos.
2. Til de boiler (1) uit het bodemopvulsel (2).
3. Zet de steekwagen voor de pallet en laad de boiler op de steekwagen.

5.1.3 Leveringsomvang

De boiler en het zonnelaadstation worden elk in een verpakkingseenheid geleverd.

Aantal	Omschrijving
1	Buffer
1	Zonnelaadstation
1	Boilertemperatuursensor (alleen bij VIH S2 250/4 B en VIH S2 350/4 B)
1	Bijgeleverd bevestigingsmateriaal
1	C1/C2-verbindingkabel (alleen bij VIH S2 250/4 B en VIH S2 350/4 B)

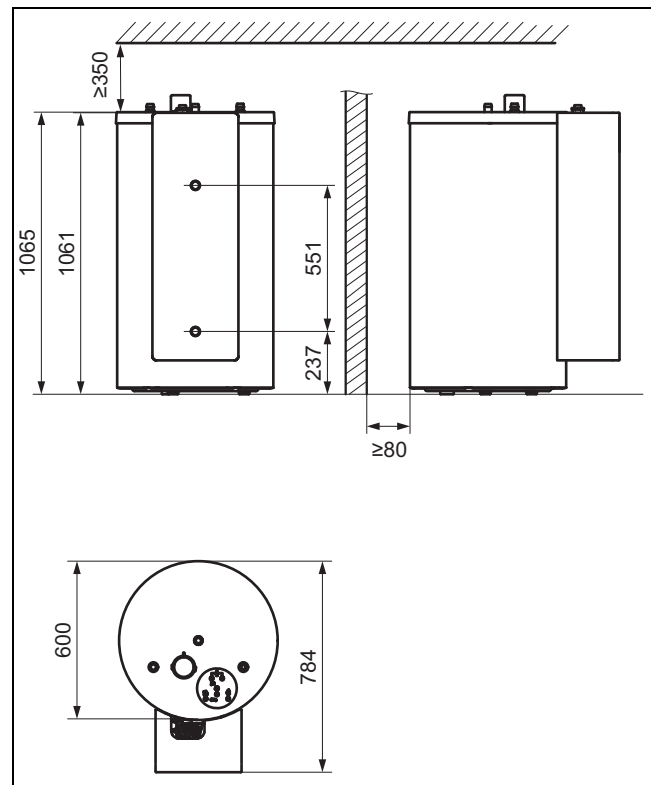
- Controleer of de levering compleet is.

5.2 Minimumafstanden en vrije montageruimtes in acht nemen

5.2.1 Productafmetingen en aansluitmaten

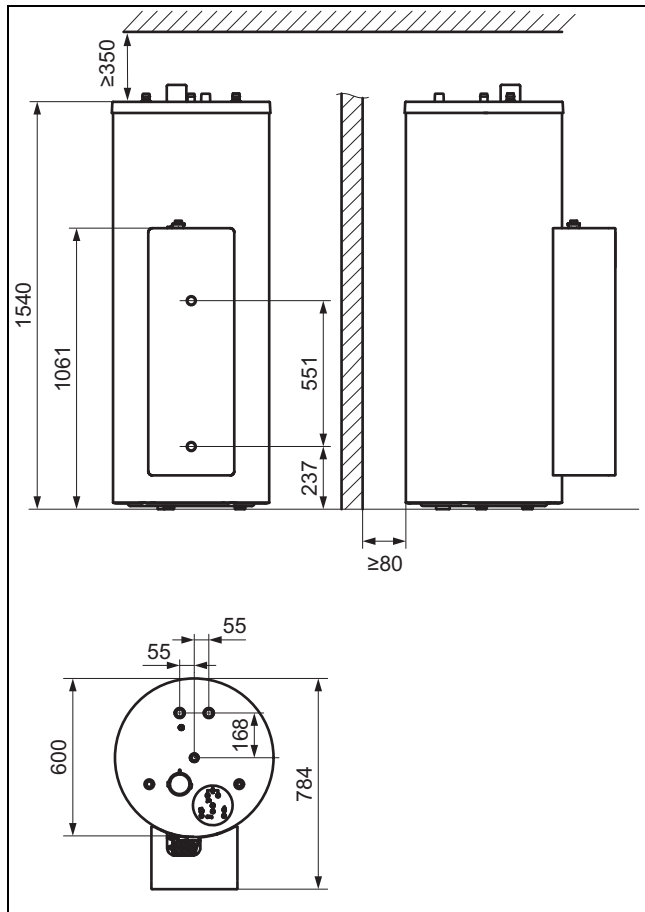
Geldigheid: België
OF Nederland

5.2.1.1 VIH S1 150/4 B

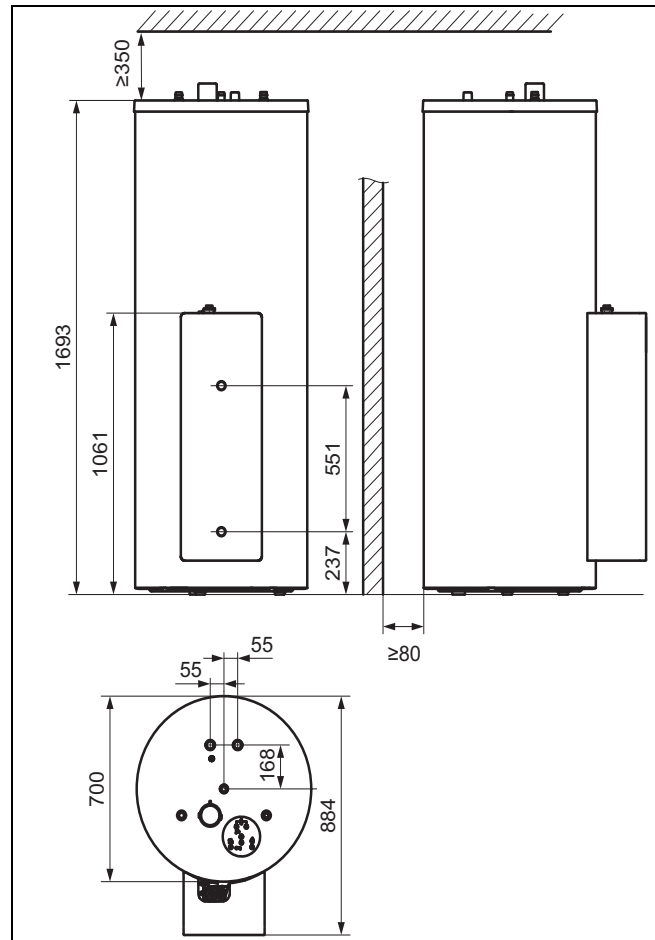


5 Installatie

5.2.1.2 VIH S1 250/4 B en VIH S2 250/4 B



5.2.1.3 VIH S1 350/4 B en VIH S2 350/4 B



5.2.2 Vrije montageruimtes

- ▶ Selecteer de plaats van opstelling van de boilerenheid op zo'n manier, dat u ca. 35 cm ruimte boven de boiler hebt, om de magnesiumbeschermingsanode te kunnen vervangen.

5.3 Geluidsoontwikkeling

Tijdens het gebruik komt het tot een geluidsoontwikkeling. Het volume is afhankelijk van de uitvoering van het zonnecircuit. Hoewel de geluiden relatief stil zijn, kunnen ze als storend ervaren worden.

- ▶ Installeer het product in een geluidsgelïsoleerde ruimte (bijv. technische ruimte of stookruimte).

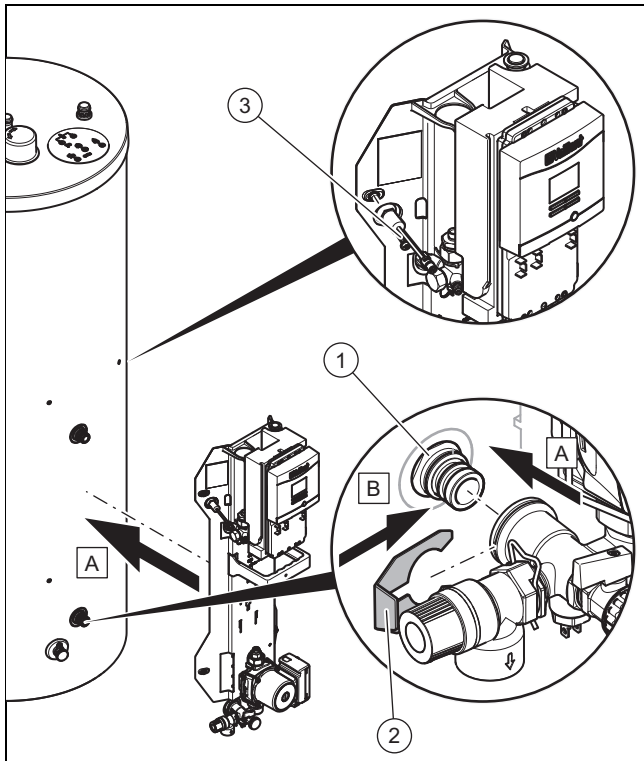
5.4 Regels voor het plaatsen van de buisleidingen voor het zonnecircuit in acht nemen

- ▶ Om energieverliezen te vermijden, voorziet alle buisleidingen van het zonnecircuit van een warmte-isolatie.
- ▶ Om warmteverliezen te vermijden, installeert u het product op een korte afstand van het collectorveld; de minimaal na te leven afstand bedraagt 3 m.
- ▶ Installeer het product in een vorstbeschermde ruimte.
- ▶ Om het leeglopen van de collectoren mogelijk te maken, installeert u het product onder de collectoren. Het hoogteverschil tussen het hoogste punt van de installatie (bovenkant van het collectorveld) en het laagste punt van de installatie (onderkant van het product) mag bij gebruik van een zonnepomp niet meer dan 8 m bedragen en bij

gebruik van twee zonnepompen niet meer dan 12 m. Anders is het transportvermogen van de zonnepomp(en) niet voldoende.

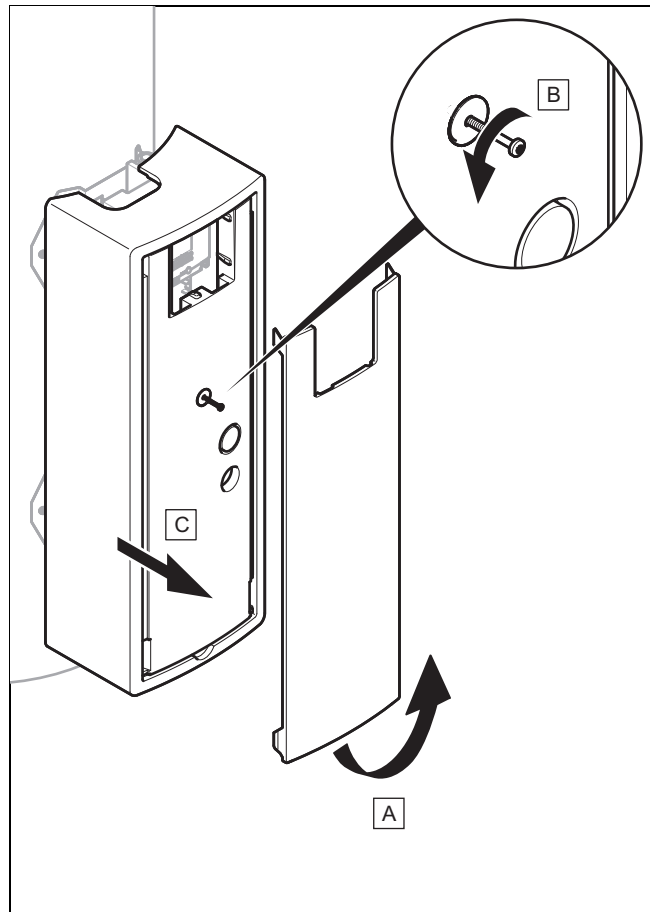
- ▶ Plaats de verbinding sleidingen tussen collectorveld en product op zo'n manier, dat de helling op geen enkele plaats kleiner is dan 4% (4cm/m), zodat er voldoende terugstroming is van de collectorvloei stof.
- ▶ Plaats niet meer verbinding sleiding dan toegestaan. Neem hiervoor de planningsinformatie in acht.

5.5 Zonnelaadstation en boiler verbinden



1. Verwijder de beschermingsdoppen van de aansluitstompen (1).
2. Smeer evt. de O-ringen op de aansluitstompen (1) na, om de montage te vergemakkelijken.
3. Schuif het zonnelaadstation met de boiler aansluitingen op de aansluitstompen.
4. Fixeer de boiler aansluitingen met de bijgevoegde clips (2).
5. Bevestig het zonnelaadstation met de vier schroeven (3).

5.6 Frontmantel afnemen



1. Grijp in de greep aan de onderste rand van de witte afscherming (A).
2. Trek de onderste rand van de afscherming naar voren en trek de afscherming er naar boven toe af (A).
3. Draai de schroef (B) los (niet volledig verwijderen).
4. Trek de frontmantel er naar voren toe af (C).

5.7 Hydraulische installatie uitvoeren



Opgelet!

Beschadigingsgevaar door vervuilde leidingen!

Vreemde voorwerpen, zoals las-/soldeerresten, afdichtingsresten of vuil in de buisleidingen kunnen schade aan het product veroorzaken.

- ▶ Spoel de buisleidingen van het zonnecircuit voor de installatie grondig door.
- ▶ Zorg ervoor, dat na het doorspoelen geen water in het zonnecircuit achterblijft.



Opgelet!

Beschadigingsgevaar door ondichtheden!

Mechanische spanningen aan aansluitleidingen kunnen tot ondichtheden en hierdoor tot schade aan het product leiden.

- ▶ Vermijd mechanische spanningen aan aansluitleidingen!

5 Installatie

- ▶ Voer de hierna in dit hoofdstuk beschreven werkzaamheden alleen als erkend installateur uit.



Aanwijzing

Pakkingen van rubberachtige materialen kunnen plastisch vervormen, wat kan leiden tot drukverliezen. We adviseren het gebruik van pakkingen van kartonachtig vezelmateriaal.

5.7.1 Drinkwaterleidingen monteren

Voor de aansluiting van de drinkwaterleidingen op de boiler biedt Vaillant verschillende leidingsets als toebehoren voor de installatie op of in de muur aan.

Voor het ter plekke te installeren buizen netwerk zijn de volgende componenten nodig:

- Warmwater-thermostaatmenger
- evt. warmwater-expansievat
- evt. drukregelaar in de koudwaterleiding
- evt. zwaartekrachtrem in het CV-circuit
- Onderhoudskranen
- evt. legionellabeschermingspomp

De warmwater-thermostaatmenger zorgt ervoor, dat het hete water uit de boiler met koud water tot een gewenste maximale temperatuur tussen 30 en 70 °C gemengd wordt. Als bij de ingebruikname van het zonnestelsel de warmwater-thermostaatmenger op de gewenste maximale temperatuur ingesteld wordt, dan wordt deze maximale temperatuur aangehouden op de warmwateraftappunten.

- ▶ Neem bij de montage van de aansluitleidingen de montagehandleiding in acht, die bij het betreffende toebehoren zit.
- ▶ Om een werkzame verbrandingsbescherming te waarborgen, moet de thermostaatmenger op < 60 °C ingesteld worden en moet de temperatuur op een warmwateraftappunt gecontroleerd worden.
- ▶ Let erop dat de hoogst toegestane inlaatwaterdruk 1 MPa bedraagt.

5.7.2 Afblaasleiding installeren

1. Installeer de afblaasleiding met een continue neerwaartse helling in een vorstvrije omgeving.



Aanwijzing

Uit de afblaasleiding kan altijd water druppelen.

2. Zorg ervoor dat de grootte van de afblaasleiding overeenkomt met de grootte van de voor het model goedgekeurde veiligheidsklep.
3. Zorg ervoor dat de afblaasleiding maximaal twee bochten heeft en maximaal 2 m lang is.
4. Zorg ervoor dat de afblaasleiding steeds open is.
5. Bouw de afblaasleiding zo in, dat bij het afblazen vrijkomend warm water of damp geen gevaar vormt voor personen.
6. Bedien de aftapinrichting van de veiligheidsklep regelmatig om kalkafzetting te verwijderen en controleer of de inrichting niet geblokkeerd is.

5.7.3 Circulatieleiding aansluiten (optioneel)

Omdat door een circulatieleiding energieverlies ontstaat, moet deze alleen bij breed vertakt warmwaternetwerk aangesloten worden. Als een circulatieleiding nodig is, moet de circulatiepomp volgens de CV-installatieverordening met een tijdschakelklok uitgerust worden.

- ▶ Sluit evt. de circulatieleiding op de boiler aan.

Als een warmwater-thermostaatmenger in een aanwezig circulatiebereik ingebouwd wordt, is de verbrandingsbescherming niet gewaarborgd.

- ▶ Installeer de warmwater-thermostaatmenger achter het circulatiebereik.

5.7.4 Afblaasleiding aan de veiligheidsgroep aansluiten

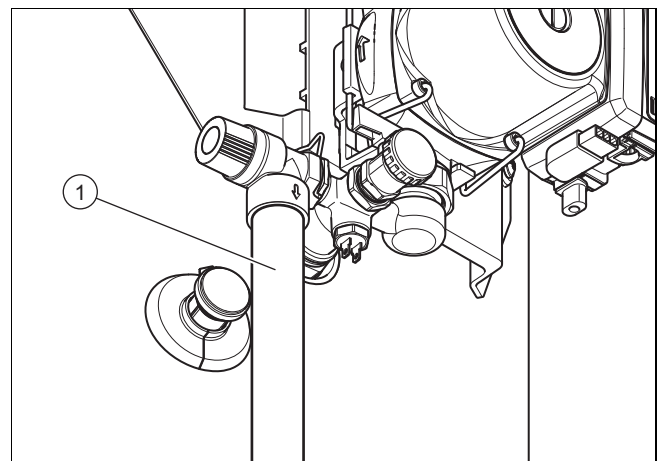


Waarschuwing!

Lichamelijk letsel en materiële schade door ondeskundige installatie!

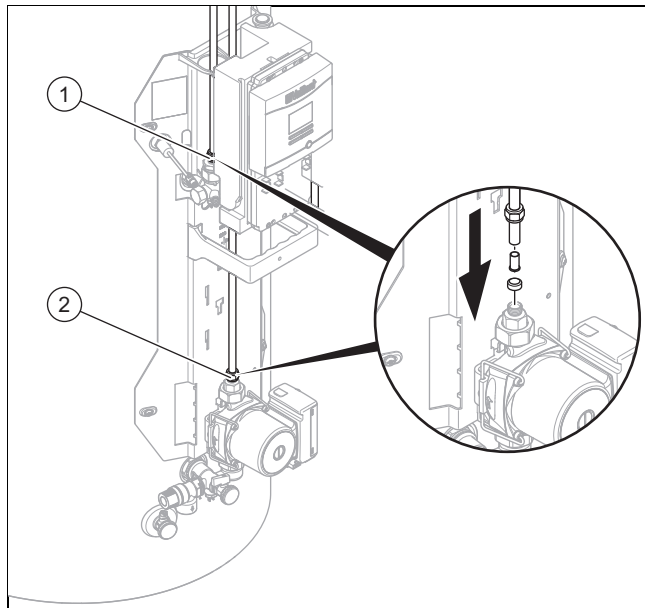
Uit de uitblaasleiding aan de veiligheidsgroep kan lekkende collectorvloeistof komen, dit kan ernstige brandwonden veroorzaken.

- ▶ Installeer de afblaasleiding aan de veiligheidsgroep zodanig dat niemand gevaar kan lopen.
- ▶ Voer een temperatuurvaste afblaasleiding met verval naar een voor de collectorvloeistof geschikt opvangreservoir.
- ▶ Plaats het opvangreservoir op een stevige ondergrond.
- ▶ Leg de afblaasleiding zo, dat er geen vloeistof in de afblaasleiding kan achterblijven.
- ▶ Zorg ervoor dat het opvangreservoir gecontroleerd kan worden!



- ▶ Monteer de afblaasleiding (1) zoals weergegeven.

5.7.5 Zonnecircuit aansluiten



- ▶ Monteer de aanvoer (1) en de retour (2) zoals weergegeven.

5.8 Elektrische installatie uitvoeren



Gevaar! **Levensgevaar door elektrische schok!**

Aan de netaansluitklemmen L en N is altijd continuspanning voorhanden!

- ▶ Verbreek voor het begin van de werkzaamheden de verbinding van het product met het elektriciteitsnet door het product via een alpolige scheidingsinrichting met minstens 3 mm contactopening (bijv. zekeringen of contactverbrekers) spanningsvrij te maken.



Gevaar! **Levensgevaar door elektrische schok bij ondeskundige elektrische aansluiting!**

Een ondeskundige elektrische installatie kan het veilige gebruik van het product beïnvloeden en tot lichamelijk letsel en materiële schade leiden.

- ▶ De elektrische aansluiting mag alleen worden uitgevoerd door een geautoriseerde installateur die verantwoordelijk is voor de naleving van de bestaande normen en richtlijnen.



Opgelet! **Beschadigingsgevaar van de elektrische leidingen door hoge temperaturen!**

De elektrische leidingen kunnen door de hoge temperaturen van de met collectorvloei-stof doorstroomde koperen buizen beschadigd worden.

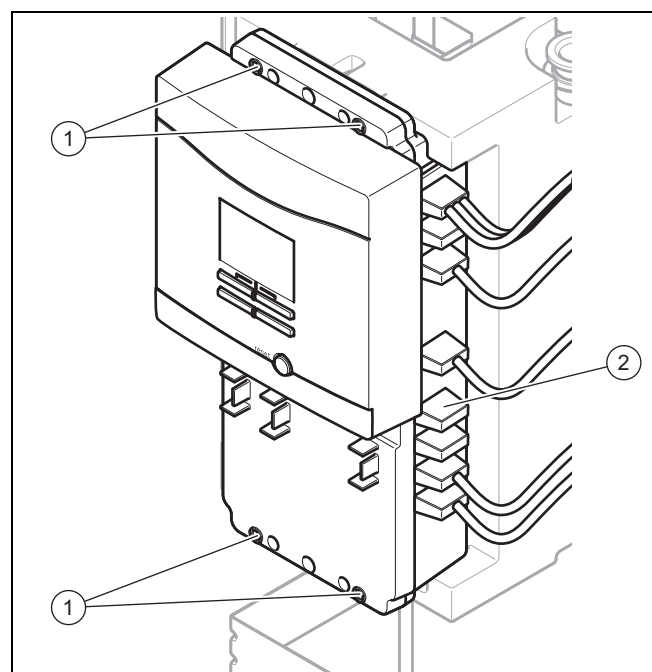
- ▶ Zorg ervoor dat de elektrische leidingen niet tegen de met collectorvloei-stof doorstroomde buizen liggen.

- ▶ Neem bij de elektrische installatie van het product de technische aansluitvoorwaarden voor de aansluiting aan het laagspanningsnet van de netexploitant in acht.

5.8.1 Legionellabeschermingspomp of bypass-omschakelklep aansluiten

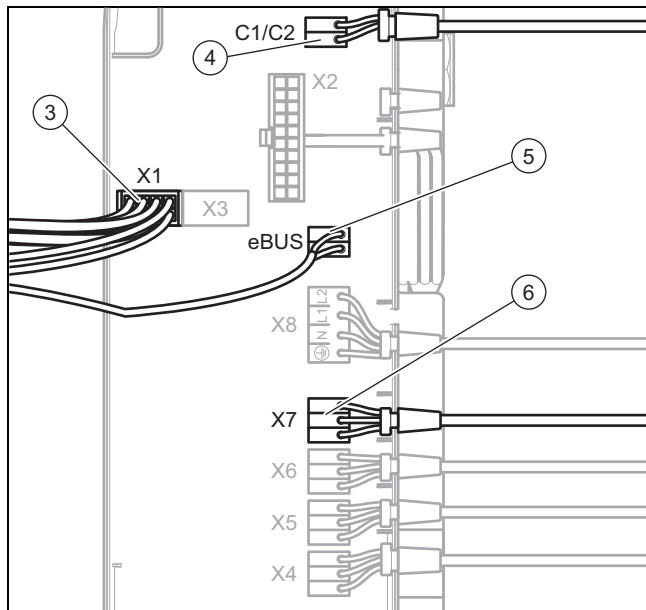
Voorafgaande werkzaamheden

- ▶ Haal de frontmantel eraf. (→ Pagina 11)



1. Maak de vier schroeven los(1).
2. Open de thermostaatbehuizing.
3. Verwijder de blinde stop (2).

5 Installatie



4. Leid de aansluitkabel van de legionellabeschermingspomp of van de bypass-omschakelklep met de kabelbundel door de opening in de thermostaatbehuizing.



Aanwijzing

Voor een eenvoudigere bediening kunt u het display volledig afnemen door de stekkers van de bussen X1 (3) en eBUS (5) te trekken. Neem hierbij de maatregelen tegen elektrostatische ontlading (ESD) in acht.

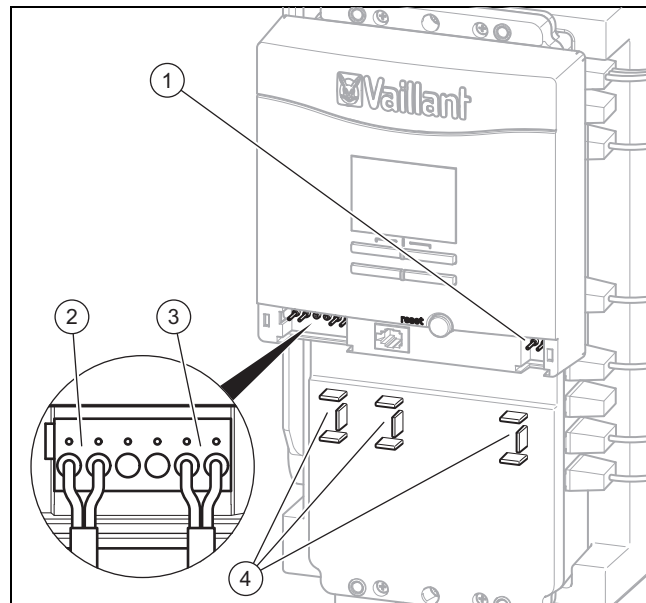
5. Steek de stekker van de aansluitkabel in de bus X7 (6) in de zonneregelaar.
6. Steek evt. de stekker van het display in de bus X1 (3).
7. Steek evt. de stekker van de eBUS in de bus eBUS (5).
8. Steek evt. de stekker van de verbindingkabel voor de warmte-aanvraag op een CV-ketel op de bus C1/C2 (4).
 - De warmte-aanvraag wordt via de voeler T7 ingesteld.
9. Sluit de thermostaatbehuizing.
10. Draai de schroeven (1) vast.
11. Bevestig de aansluitkabel. Let erop dat de aansluitkabel niet tegen de met collectorvloeistof doorstroomde buizen ligt.
12. Stel bij de ingebruikneming de gebruikte systeemcomponent in de multifunctionele uitgang (→ Pagina 18) in.

5.8.2 Collectortemperatuurvoeler, boiler temperatuurvoeler en systeemthermostaat aansluiten

Voorafgaande werkzaamheden

1. Haal de frontmantel eraf. (→ Pagina 11)
2. Open de smalle schuif onder de resetknop op de zonneregelaar.
3. Installeer de collectortemperatuurvoeler in de laatst doorstroomde collector of bij een gedeeltelijke overschaduw in een niet overschaduwde collector.

Voorwaarden: Bivalente boiler met C1/C2-verbindingkabel



- ▶ Installeer de boiler temperatuursensor (optioneel) in de dospelbuis van de boiler.
- ▶ Voer de aansluitleidingen van de collectorvoeler en de boiler temperatuursensor (optioneel) door de kabeldoorvoer.
- ▶ Leid de aansluitleiding van de collectortemperatuurvoeler door een van de trekontlastingen (4).
- ▶ Klem de aansluitleiding van de collectortemperatuurvoeler aan de klemmen (2) aan.
- ▶ Leid de aansluitleiding van de boiler temperatuursensor (optioneel) door een van de trekontlastingen (4).
- ▶ Klem de aansluitleiding van de boiler temperatuursensor (optioneel) aan de klemmen (3) aan.

Voorwaarden: Bivalente boiler met eBUS-verbindingkabel

- ▶ Sluit de boiler temperatuurvoeler aan op de CV-ketel.
- ▶ Voer de aansluitleidingen van de collectortemperatuurvoeler en de eBUS-kabel van de systeemthermostaat door de kabeldoorvoering.
- ▶ Leid de aansluitleiding van de collectortemperatuurvoeler door een van de trekontlastingen (4).
- ▶ Klem de aansluitleiding van de collectortemperatuurvoeler aan de klemmen (2) aan.
- ▶ Leid de eBUS-leiding van de systeemthermostaat door een van de trekontlastingen (4).
- ▶ Klem de eBUS-leiding van de systeemthermostaat aan de klemmen (1) aan.

Voorwaarden: Monovalente boiler met bypassklep

- ▶ Installeer de boiler temperatuurvoeler op de warmwateraanvoer.
- ▶ Voer de aansluitleidingen van de collectortemperatuurvoeler en de boiler temperatuurvoeler door de kabeldoorvoering.
- ▶ Leid de aansluitleiding van de collectortemperatuurvoeler door een van de trekontlastingen (4).
- ▶ Klem de aansluitleiding van de collectortemperatuurvoeler aan de klemmen (2) aan.
- ▶ Leid de aansluitleiding van de boiler temperatuurvoeler door een van de trekontlastingen (4).

- Klem de aansluitleiding van de boilertemperatuurvoeler aan de klemmen (3) aan.

5.8.3 Netaansluitleiding plaatsen



Opgelet! Beschadigingsgevaar door verkeerde aansluitspanning!

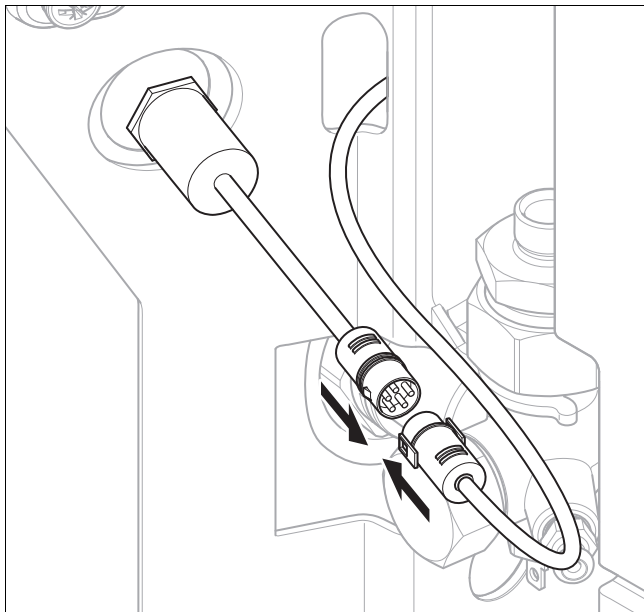
- Zorg ervoor dat de nominale spanning van het stroomnet 220-240 V bedraagt.



Aanwijzing

Als impulsachtige foutstromen als gevolg van kortstondige netoverspanningen en ongelijkmatige fasebelasting bij inschakelbewerkingen optreden, dan raden we pulsstroomgevoelige FI-veiligheidsschakelaars van het type AC/DC-gevoelige FI-veiligheidsschakelaars van het type B in korttijdvertraagde uitvoering (VSK) aan.

1. Sluit het product via de meegeleverde netaansluitkabel van het product op een vaste aansluiting en een alpolige scheidingsinrichting met minstens 3 mm contactopening (bijv. zekeringen of vermogensschakelaar) aan.



2. Let erop dat de op de boiler gemonteerde temperatuurbegrenzer direct is geïntegreerd in de fase van de netaansluitleiding. Schakel het product daarom spanningsvrij en verbind de aansluitstekker van het product met de aansluitstekker van de af fabriek voorgebouwde temperatuurbegrenzer. Anders is het product niet voldoende aangesloten op het elektriciteitsnet.
3. Zorg er bij het maken van de steekverbinding voor, dat de buitenste vleugels van de vrouwelijke bus in de neuzen van de mannelijke stekker grijpen.

5.9 Installatie afsluiten

5.9.1 Elektrische installatie controleren

- Controleer na afsluiting van de elektrische installatie de tot stand gebrachte aansluitingen op vastheid en voldoende isolatie.

5.9.2 Frontmantel monteren

1. Plaats de frontmantel van voren tot aan de aanslag.
2. Zorg ervoor dat er geen kabels ingeklemd worden of met hete componenten in aanraking komen en dat de zonneregelaar in de opening vergrendeld is.
3. Beveilig de frontmantel met de schroef.
4. Monteer de afscherming.

6 Ingebruikname

Om het product in gebruik te nemen, moet u de boiler, het zonnecircuit en evt. het CV-circuit vullen, de installatie op dichtheid controleren, de installatieassistent doorlopen en evt. instellingen aan andere systeemcomponenten (bijv. aan de systeemthermostaat) uitvoeren.

6.1 Verwarmingswater/vul- en bijvulwater controleren en conditioneren



Opgelet! Kans op materiële schade door minderwaardige verwarmingswater

- Zorg voor verwarmingswater van voldoende kwaliteit.

- Voor u de installatie vult of bijvult, dient u de kwaliteit van het verwarmingswater te controleren.

Kwaliteit van het cv-water controleren

- Neem een beetje water uit het CV-circuit.
- Controleer visueel het cv-water.
- Als u sedimenterende stoffen vaststelt, dan moet u de installatie spuien.
- Controleer met een magneetstaaf of er magnetiet (ijzer-oxide) voorhanden is.
- Als u magnetiet vaststelt, reinig de installatie dan en neem de nodige maatregelen voor de corrosiebescherming. Of monteer een magneetfilter.
- Controleer de pH-waarde van het afgetapte water bij 25 °C.
- Bij waarden onder 6,5 of boven 8,5 reinigt u de installatie en conditioneert u het verwarmingswater.
- Zorg ervoor dat er geen zuurstof in het verwarmingswater kan dringen.

Vul- en bijvulwater controleren

- Meet de hardheid van het vul- en bijvulwater voor u de installatie vult.

Vul- en bijvulwater conditioneren

- Neem voor de conditionering van het vul- en suppletiewater de geldende nationale voorschriften en technische regels in acht.

6 Ingebruikname

Voor zover nationale voorschriften en technische regelingen geen hogere eisen stellen, geldt het volgende:

U moet het CV-water conditioneren,

- als de volledige vul- en bijvulwaterhoeveelheid tijdens de gebruiksduur van de installatie het drievoudige van het nominale volume van de CV-installatie overschrijdt of
- wanneer de in de volgende tabel genoemde richtwaarden niet worden aangehouden of
- als de pH-waarde van het verwarmingswater onder 6,5 of boven 8,5 ligt.

Geldigheid: België

OF Nederland

Totaal verwarmingsvermogen	Waterhardheid bij specifiek installatievolume ¹⁾					
	≤ 20 l/kW		> 20 l/kW ≤ 50 l/kW		> 50 l/kW	
kW	°dH	mol/m ³	°dH	mol/m ³	°dH	mol/m ³
< 50	< 16,8	< 3	11,2	2	0,11	0,02
> 50 tot ≤ 200	11,2	2	8,4	1,5	0,11	0,02
> 200 tot ≤ 600	8,4	1,5	0,11	0,02	0,11	0,02
> 600	0,11	0,02	0,11	0,02	0,11	0,02

1) Liter nominale inhoud/verwarmingsvermogen; bij meerketelinstallaties moet het kleinste individuele vermogen ingezet worden.



Opgelet!

Aluminiumcorrosie en hieruit volgende lekkages door ongeschikt verwarmingswater!

Anders als b.v. bij staal, gietijzer of koper reageert aluminium op gealkaliseerd verwarmingswater (pH-waarde > 8,5) met aanzienlijke corrosie.

- ▶ Zorg er bij aluminium ervoor, dat de pH-waarde van het verwarmingswater tussen 6,5 en maximaal 8,5 ligt.

Geldigheid: België

OF Nederland



Opgelet!

Kans op materiële schade door verrijking van het verwarmingswater met ongeschikte additieven!

Ongeschikte additieven kunnen veranderingen aan componenten, geluiden in de CV-functie en evt. verdere gevolgschade veroorzaken.

- ▶ Gebruik geen ongeschikte antivries- en corrosiewerende middelen, biociden en afdichtmiddelen.

Bij ondeskundig gebruik van de volgende additieven werden met onze producten tot nu toe geen onverdraagzaamheden vastgesteld.

- ▶ Neem bij het gebruik absoluut de aanwijzingen van de fabrikant van het additief in acht.

Voor de verdraagzaamheid van additieven in het overige CV-systeem en voor de werkzaamheid ervan aanvaarden we geen aansprakelijkheid.

Additieven voor reinigingsmaatregelen (aansluitend uitspoelen vereist)

- Fernox F3
- Sentinel X 300
- Sentinel X 400

Additieven die permanent in de installatie blijven

- Fernox F1
- Fernox F2
- Sentinel X 100
- Sentinel X 200

Antivriesmiddelen die permanent in de installatie blijven

- Fernox Antifreeze Alpha 11
- Sentinel X 500

- ▶ Informeer de gebruiker over de nodige maatregelen als u bovengenoemde additieven heeft gebruikt.

- ▶ Informeer de gebruiker over de noodzakelijke werkwijze voor de vorstbeveiliging.

6.2 Installatie vullen en ontluchten

1. Schakel het product via een alpolige scheidingsinrichting met minstens 3 mm contactopening (bijv. zekerings- of vermogensschakelaar) spanningsvrij.
2. Haal de frontmantel eraf. (→ Pagina 11)

6.2.1 Afsluitvoorzieningen openen

- ▶ Open alle evt. ter plekke aanwezige afsluitvoorzieningen.

6.2.2 Boiler vullen en ontluchten

1. Zorg ervoor, dat de aftapklep op de boiler gesloten is.
2. Open vervolgens de afsluitvoorziening in de koudwaterleiding.
3. Open een warmwateraftappunt en laat de lucht zolang uit de leiding ontsnappen, tot het water zonder belLEN naar buiten komt.

6.2.3 CV-circuit vullen

- ▶ Vul het CV-circuit via de vul- en aftapaansluiting, → installatie- en onderhoudshandleiding van de CV-ketel.

6.2.4 Zonnecircuit vullen



Opgelet!

Beschadigingsgevaar door ongeschikte collectorvloei-stof!

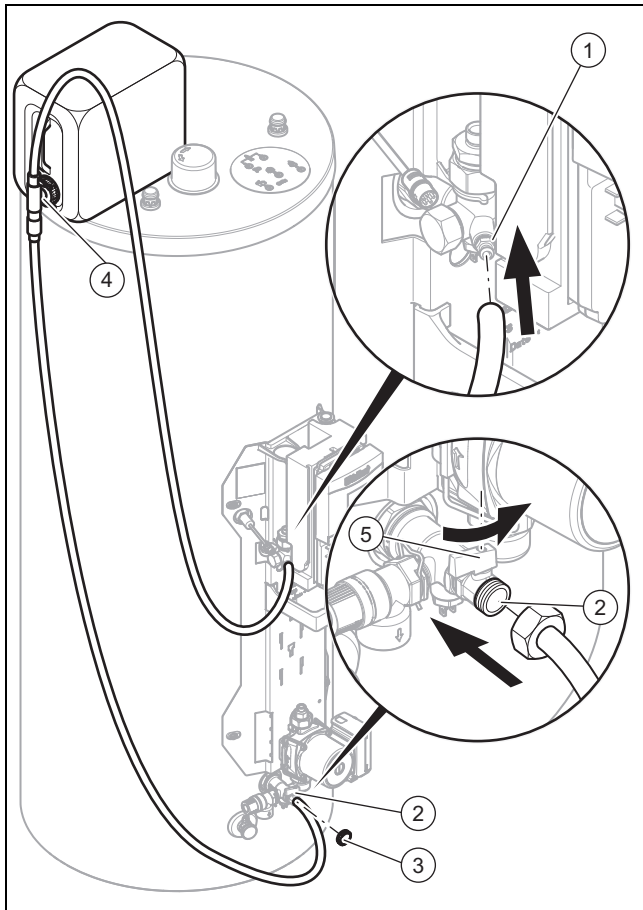
Het gebruik van ongeschikte collectorvloei-stof kan tot functiestoringen en tot schade aan het zonnestelsel leiden.

- Vul uitsluitend met Vaillant collectorvloeistof.



Aanwijzing

Voor eenvoudig vullen van collectorvloeistof moet de vulset gebruikt worden.



- Schroef de vulset op de jerrycan met de collectorvloeistof.
- Verbind evt. verdere toebehoren met het zonnestation, voordat u de volgende stappen uitvoert.
- Zorg ervoor dat de kraan op de jerrycan met de collectorvloeistof eerst dicht is.
- Plaats de jerrycan met de collectorvloeistof zo, dat de jerrycan boven de ontluuchtingsklep (1) geplaatst is (bijv. op de boiler).
- Sluit de dunnere slang op de ontluuchtingsklep (1) aan.
- Open de ontluuchtingsklep.
- Verwijder de kap (3) op de vulaansluiting (2). Zorg er daarbij voor, dat de vul-/aftapkraan (5) eerst gesloten is.
- Sluit de dikkere slang op de vulaansluiting aan.
- Let erop, dat beide slangen vrij zijn van knikken en zwamenhalzen.
- Open de kraan van de vulset (4).
- Wacht, tot de dikkere slang tot ca. 5 - 10 cm onder de aansluiting op de jerrycan gevuld is.
- Open de vulkraan (5).
- Vul het zonnecircuit zolang met collectorvloeistof, tot in de dunnere slang te zien is, dat het vulpeil hoger is dan de buisslang in de boiler.
- Sluit de vulkraan (5).

- Sluit de ontluuchtingsklep (1).
- Zet de jerrycan op de vloer.
- Verwijder de slangen, door deze met de vingers dicht te drukken en van de vulaansluiting (2) resp. ontluuchtingsklep (1) af te trekken.
- Laat de resterende collectorvloeistof terug in de jerrycan lopen.
- Sluit de kraan van de vulset.
- Bevestig de dop op de vulaansluiting.

6.3 Installatieassistent doorlopen

Als u de stroomtoevoer naar het product voor de eerste keer inschakelt, dan start de installatieassistent. Hij biedt een eenvoudige toegang tot de belangrijkste testprogramma's en configuratie-instellingen bij de installatie van het product. De installatieassistent wordt telkens bij het inschakelen weergegeven tot u hem eens met succes afgesloten hebt.

U moet de start van de installatieassistent bevestigen. Na de bevestiging blokkeert het product alle warmteaanvragen. Deze toestand blijft tot het beëindigen of afbreken van de installatieassistent bestaan.

Als u de start van de installatieassistent niet bevestigt, dan wordt de installatieassistent 15 minuten na het inschakelen gesloten en het startscherm verschijnt. Bij het volgende inschakelen van het product start de installatieassistent opnieuw.

- Schakel de stroomtoevoer naar het product in.

6.3.1 Taal instellen

- Stel met of de gewenste taal in.
- Druk op om de ingestelde taal te bevestigen.
- Druk nog eens op om de ingestelde taal een tweede keer te bevestigen en om een abusievelijke wijziging te vermijden.

6.3.2 Datum instellen



Aanwijzing

Als u een systeemthermostaat aangesloten hebt, dan kunt u de datum alleen aan de systeemthermostaat instellen.

- Stel met of het gewenste jaar in.
- Bevestig het ingestelde jaar met .
- Stel met of de gewenste maand in.
- Bevestig de ingestelde maand met .
- Stel met of de gewenste dag in.
- Bevestig de ingestelde dag met .







6.3.3 Tijd instellen






Aanwijzing

Als u een systeemthermostaat aangesloten hebt, dan kunt u de tijd alleen aan de systeemthermostaat instellen.

6 Ingebruikname

1. Stel met  of  het gewenste uur in.
2. Bevestig het ingestelde uur met .
3. Stel met  of  de gewenste minuut in.
4. Bevestig de ingestelde minuut met .

6.3.4 Elektr. verwarm. el. instellen

1. Stel met  of  in, of een elektrische dompelaar aanwezig is.
2. Bevestig de instelling met .
 - ◁ U kunt het elektr. verwarm. el. via het menu **Temperatuur water** deactiveren (→ Pagina 20).



Aanwijzing

Als er een elektr. verwarm. el. is geïnstalleerd, moet deze in het menu worden ingesteld.

6.3.5 Aantal collectoren instellen

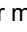




Aanwijzing

Afhankelijk van het aantal aangesloten collectoren kiest de zonneregelaar de vultijd.

1. Stel met  of  het aantal collectoren in.
2. Bevestig de instelling met .

6.3.6 Multifunctionele uitgang instellen

1. Selecteer met  of  de functie van de multifunctionele uitgang.
 - niet aangesl. (fabrieksinstelling): Multifunctionele uitgang uitgeschakeld
 - LEG: Selecteer deze functie bij gebruik van een legionellabeschermingspomp. De legionellabeschermingspomp wordt door de zonnemodule aangestuurd, wanneer het legionellaprogramma actief is.
 - BYP: Selecteer deze functie om te voorkomen dat er te hoge temperaturen in het verwarmingsapparaat komen. Hiervoor moet de voeler T7 aanwezig zijn en moet er een klep op de bypassuitgang zijn aangesloten. De klep wordt geschakeld, wanneer de op de voeler T7 gemeten waarde een van tevoren ingestelde grenswaarde overschrijdt.
2. Bevestig de instelling met .

6.3.7 Vullen van het zonnestelsel testen


Bij elke nieuwe start van het zonnestelsel moet de zonnepomp een tijd lang met hoog vermogen lopen tot de zonnleiding naar het collectorveld en het collectorveld met collectorvloeistof gevuld is en de collectorvloeistof naar het zonnelaadstation terugstroomt (vulfase).

Na de door de installatiegrootte opgegeven vultijd reduceert de zonneregelaar het toerental van de zonnepomp tot een voor de volgende bedrijfsfase vereist, lager niveau.



De lengte van de vulfase (vultijd) is afhankelijk van het aantal aangesloten collectoren. Voorinsteld is een vultijd van 60 seconden plus nog eens 20 seconden per collector.

De vultijd is echter ook afhankelijk van leidingdoorsnedes, het aantal bochten en de verticale hoogte tussen het hoogste en het laagste punt van het zonnestelsel. Daarom moet




u de vultijd evt. corrigeren. De vultijd kunt u tussen 10 seconden en 10 minuten instellen.

- ▶ Start de vulfase met .
- ▶ Terwijl de zonnepomp loopt, dient u te controleren of de collectorvloeistof in de boiler terugloopt.



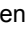


Als de zonnepomp opnieuw stilstaat, geeft het display "Test OK" weer.

- ▶ Als u geen terugstroom in de boiler vastgesteld hebt, druk dan op .
- ▶ Stel een langere vultijd in.
- ▶ Wacht tot alle collectorvloeistof opnieuw in de boiler gestroomd is.
- ▶ Start de vulfase opnieuw met .
- ▶ Herhaal de vulprocedure tot u een terugstroom in de boiler vaststelt.


6.3.8 Vultijdcorrectie instellen

1. Stel met  of  de vultijdcorrectie in.
2. Bevestig de instelling met .

6.3.9 Contactgegevens instellen

1. Stel met , ,  en  uw telefoonnummer in.
2. Bevestig de wijziging met .

6.3.10 Installatieassistent afsluiten

- ▶ Druk voor het afsluiten van de installatieassistent op .



Aanwijzing

Als u de installatieassistent met succes doorlopen en bevestigd hebt, dan start hij bij het volgende inschakelen niet meer automatisch.



Aanwijzing

U kunt alle ingevoerde instellingen later in het menupunt **Configuratie** bekijken en daar ook wijzigen.

6.4 Drukvereffening uitvoeren



Opgelet!

Beschadigingsgevaar door verkeerd of niet uitgevoerde drukvereffening!

Het niet beluchten of het beluchten op een ander tijdstip dan aangegeven, kan schade aan het zonnestelsel veroorzaken. Vaillant kan in dit geval geen garantie voor de werking van het zonnestelsel geven.

- ▶ Zorg ervoor dat u de drukvereffening zoals hier beschreven uitvoert, vooral ook op het opgegeven tijdstip.

De lucht, die zich in de collectoren bevindt, warmt zich tijdens de installatie van het volledige zonnestelsel op. De dichtheid van de lucht in de collectoren daalt.

Bij de eerste start van het zonnestelsel verlaat de hete lucht de collectoren en stroomt in de aanzienlijk koelere buis-

slang van de boiler, waar ze afkoelt. Daardoor ontstaat een onderdruk in het systeem.

Omdat een onderdruk in het zonnestelsel tot pompgeluiden kan leiden en de capaciteit en de levensduur van de zonnepompen vermindert, moet u bij de eerste ingebruikneming een drukvereffening uitvoeren.



Aanwijzing

Als u de drukvereffening uitgevoerd hebt, is een herhaling niet vereist zolang u het zonnestelsel niet opent.

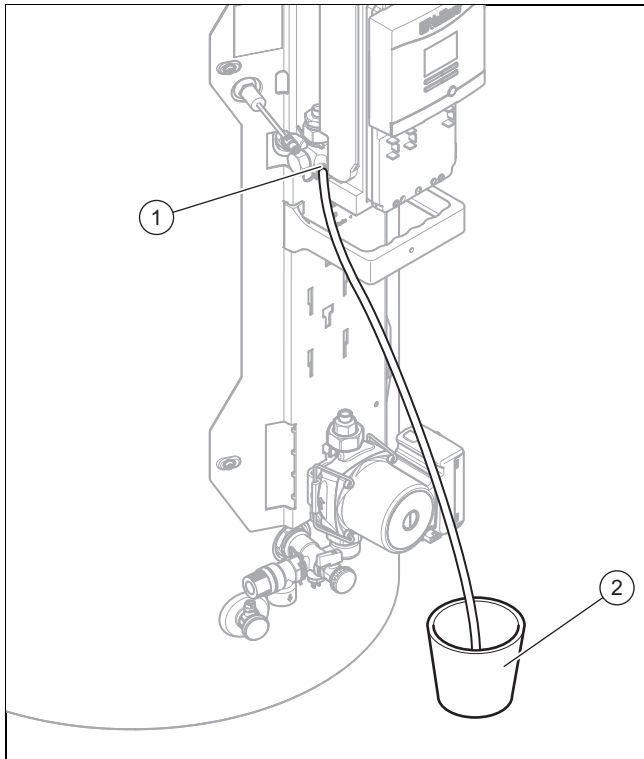


Gevaar!

Lichamelijk letsel door ondeskundige drukvereffening!

Uit de ontluuchtingsklep lekkende collectorvloeistof of hete damp kunnen ernstig lichamelijk letsel veroorzaken.

- ▶ Neem bij de drukvereffening absoluut de volgende beschrijving in acht.



- ▶ Voer de drukvereffening direct na het afsluiten van de installatieassistent uit en evt. een bijkomende keer op dezelfde avond als het zonnestelsel afgekoeld is.
- ▶ Sluit een tot aan de grond reikende slang aan de ontluuchtingsklep (1) aan.
- ▶ Leid het slangeinde in een voor collectorvloeistof geschikt opvangreservoir (2). Houd de slang zodanig in het opvangreservoir dat er lucht kan instromen.
- ▶ Om u tegen evt. lekkende hete damp en collectorvloeistof te beschermen, mag u het slangeinde niet in de collectorvloeistof dompelen.
- ▶ Start het testprogramma **Zonnecircuitvulling testen**.

- **Menu → Installateurniveau → Testmenu → Testprogramma's → Zonnecircuitvulling testen**

Bij de eerste ingebruikneming van de installatie kan er zich lucht in/voor de zonnepompen bevinden. Om de lucht te verdrijven, moet u evt. de zonnepompen meermaals stoppen en opnieuw starten. Bij lopende pompen kunnen er hierbij geluiden en trillingen ontstaan die echter geen probleem vormen.

- ▶ Wacht tijdens de vulmodus (lopende zonnepomp) 2 min. lang.
- ▶ Open bij een verder lopende zonnepomp voorzichtig de ontluuchtingsklep.
 - ◀ Mogelijk komt er een beetje collectorvloeistof onder druk uit de slang.
 - ◀ Daarna wordt er lucht hoorbaar in het zonnestelsel gezogen.
- ▶ Als er na enkele seconden geen lucht meer ingezogen wordt, sluit dan de ontluuchtingsklep.
- ▶ Stop het testprogramma **Zonnecircuitvulling testen**.
- ▶ Haal de slang van de ontluuchtingsklep.

6.5 Testmenu

Naast de installatieassistent kunt u voor de ingebruikneming, het onderhoud en het verhelpen van storingen ook het testmenu oproepen.

Menu → Installateurniveau → Testmenu

Daar vindt u **statistieken**, **testprogramma's** en de **sensor-/actortest**.

6.5.1 Statistieken

Menu → Installateurniveau → Testmenu → Statistieken

Hier kunt u de bedrijfsuren laten weergeven voor:

- Zonnepomp
- Zonnepomp 2 (indien aanwezig)

6.5.2 Testprogramma's

Menu → Installateurniveau → Testmenu → Testprogramma's

Het volgende controleprogramma is beschikbaar:

- Zonnecircuitvulling testen
- Elektrische verwamer testen

6.5.3 Sensor/werking test

Menu → Installateurniveau → Testmenu → Sensoren-/actortest

Hier kunt u de actuele waarden van de volgende sensoren aflezen:

- Temperatuursensor T1
- Collectortemperatuurvoeler T5
- Boilertemperatuurvoeler T7 (indien aanwezig)
- Zonnepomp
- Zonnepomp 2 (indien aanwezig)
- LEG/BYP
- Driewegklep
- Doorstroming zonnecircuit

6 Ingebruikname

Met de keuzetoets activeert u de volgende actoren. Daarna kunt u met de plus- en de mintoets het vermogen van de pompen of de doorstromingsrichting van de omschakelklep in de boiler veranderen.

Bovendien kunt u de **Doorstroming zonnecircuit** laten weergeven. De waarde wordt uit het pompvermogen en -toerental berekend.

6.6 Configuratie

Via het menu **Configuratie** kunt u de instellingen, die u via de installatieassistent uitgevoerd hebt, achteraf wijzigen.



Aanwijzing

Om beschadigingen aan de elektrische verw warmer te voorkomen, kunt u de elektrische verw warmer niet apart activeren, maar kunt u deze uitsluitend via een testprogramma starten.

- Taal
- Contactgegevens
- Datum
- Klok
- Zomer-/wintertijd
- Aantal collectoren
- Elektrische verw warmer aanwezig
- Multifunctionele uitgang

Bijkomend kunt u het volgende instellen of aflezen:

- Vultijdcorrectie
- Modus
- Gewenste temperatuur warm water
- Maximale boiler temperatuur
- Inschakel verschil
- eBUS thermostaat
- Vulcapaciteit
- 4x tijdvenster (maandag-vrijdag 1, maandag-vrijdag 2, zaterdag-zondag 1, zaterdag-zondag 2)
- Legionellabeveiligingsfunctie
- Omschakeltemperatuur voor multifunctionele uitgang (alleen weergegeven wanneer het multifunctionele relais op BYP is afgesteld)
- Temperatuurverschil voor zonnelading bij de start
- Temperatuurverschil voor zonnelading bij de stop
- Starttemperatuur voor vorstbescherming
- Stoptemperatuur voor vorstbescherming
- Softwareversie

6.6.1 Vultijdcorrectie

Menu → **Installeurniveau** → **Configuratie** → **Vultijdcorrectie**

Als de vultijd voor het zonnecircuit niet volstaat, dan kunt u de vultijd met tien minuten verlengen.

6.6.2 Tijdvenster

Menu → **Installeurniveau** → **Configuratie**

- **Zon:** nalaadfunctie is continu gereed
- **Maan:** geen naladen

6.6.3 Gewenste temperatuur warm water



Aanwijzing

Als de boiler temperatuursensor T7 is geïnstalleerd of het elektr. verwarm. el. is geactiveerd, kan dit menupunt worden ingesteld.

Menu → **Installeurniveau** → **Configuratie** → **Temperatuur water**

De gewenste temperatuur voor warm water is af fabriek op 60°C ingesteld. U kunt waarden tussen 20 °C en 70 °C instellen.

De gewenste temperatuur geldt voor het elektr. verwarm. el. en voor het naverwarmingstoestel (bij C1/C2).

6.6.4 Maximale boiler temperatuur

Menu → **Installeurniveau** → **Configuratie** → **Max. boiler-temp.**



Aanwijzing

Een hoge boiler temperatuur beïnvloedt de ver kalking van de boiler. Verlaag daarom bij een hoog kalkgehalte in het water de waarde voor de maximale boiler temperatuur.

De maximale boiler temperatuur is af fabriek op 85 °C ingesteld. U kunt waarden tussen 60°C en 85°C instellen.

Als de gemeten temperatuur van T1 en T6 min. 10 °C lager is dan de maximale boiler temperatuur, start de zonnelader.

6.6.5 Inschakel verschil

Menu → **Installeurniveau** → **Configuratie** → **Inschakelverschil**

Hier stelt u het temperatuurverschil in dat aanwezig moet zijn tussen de boiler temperatuurvoeler T6 en de collectortemperatuurvoeler, zodat de zonnepomp wordt gestart.

6.6.6 Uitschakelverschil zonne-energie

Menu → **Installeurniveau** → **Configuratie** → **Uitschakelverschil zonne-energie**

Hier stelt u het temperatuurverschil in dat aanwezig moet zijn tussen de boiler temperatuursensor T1 en de boiler temperatuursensor T6, opdat de zonne-energiepomp stopt.

6.6.7 Inschakelverschil warm water

Menu → **Installeurniveau** → **Configuratie** → **Inschakelverschil warm water**

Hier stelt u het temperatuurverschil in dat er moet zijn tussen de gewenste warmwatertemp. en de boiler temperatuursensor T6, opdat de elektrische nalading start.

6.6.8 Min. pompen PWM

Menu → **Installeurniveau** → **Configuratie** → **Min. Pomp pulsbreedtemodulatie**

Dat is de laagst mogelijke waarde waarop de zonne-energiepomp in de werking op zonne-energie kan worden ingesteld.

6.6.9 eBUS thermostaat

Menu → Installateurniveau → Configuratie → eBUS thermostaat

Hier kunt u aflezen of de zonneregelaar de systeemthermostaat herkent.

6.6.10 Softwareversie

Menu → Installateurniveau → Configuratie → Softwareversie

Hier kunt u aflezen welke softwareversie op de zonneregelaar geïnstalleerd is. De softwareversies van het display (AI) en van de hoofdprintplaat (SMU) worden afwisselend weergegeven.

6.7 Ingebruikname documenteren

- ▶ Overloop de volgende instellingen en waarden in de checklist voor de gebruiker:
 - Systeemparemeters
 - Systeemspeeling en -vulling
 - Installatiecontroles
 - Thermostaatinstellingen

7 Overdracht aan de gebruiker

1. Informeer de gebruiker van het zonnestelsel over de bediening en de werking van het product.
2. Geef aan de gebruiker uitleg over de algemene veiligheidsinstructies.
3. Wijs de gebruiker vooral op de veiligheidsvoorschriften die hij in acht moet nemen.
4. Geef aan de gebruiker uitleg over positie en werking van de veiligheidsinrichtingen.
5. Leg aan de gebruiker uit, met welke tussenpozen hij de beveiliging (afhankelijk van waterhardheid) moet bedienen.
6. Wijs de gebruiker op het belang van een regelmatig onderhoud door een erkende installateur. Om een regelmatige uitvoering van de onderhoudswerkzaamheden te garanderen, raden we aan om een onderhoudscontract af te sluiten.
7. Draag het product over aan de gebruiker.
8. Geef aan de gebruiker uitleg over de fundamentele bediening van het product.
9. Geef de gebruiker alle voor hem bestemde handleidingen en productpapieren, zodat hij ze kan bewaren.
10. Neem de gebruiksaanwijzing samen met de gebruiker door.
11. Beantwoord evt. zijn vragen.
12. Wijs de gebruiker erop dat de handleidingen in de nabijheid van het product moeten blijven, maar niet in of op het product.
13. Leg de gebruiker uit welke maatregelen voor het bijvullen en ontluften van de CV-installatie indien nodig vereist zijn.
14. Leg de gebruiker uit hoe hij temperaturen, thermostaten en thermostaatkranen juist (economisch) instelt.
15. Informeer de gebruiker over transportomstandigheden.
16. Geef aan de gebruiker uitleg over de garantiebepalingen.

8 Storingen verhelpen

8.1 Fouten herkennen en verhelpen


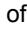

Een overzicht van de fouten, mogelijke oorzaken en oplossingen vindt u in de bijlage.

Fouten herkennen en verhelpen (→ Pagina 28)

8.1.1 Foutgeheugen opvragen

Menu → Installateurniveau → Foutenlijst

Het product beschikt over een foutgeheugen. Daar kunt u de laatste tien opgetreden fouten in chronologische volgorde opvragen.

- ▶ Om tussen de aanwezige fouten te wisselen, druk op  of .
- ▶ Om het complete foutgeheugen te wissen, druk op  ("Wissen").

8.1.2 Overzicht van de foutcodes



Aanwijzing

Alleen de installateur mag de foutoorzaak van de hierna beschreven fouten verhelpen en het foutgeheugen wissen.

Foutcode	Fouttekst
1069	Boilertemperatuurvoeler T7 fout
1070	Codeerweerstand ontbreekt
1273	Zonnepomp Elektronicafout
1274	Zonnepomp 2 elektronicafout
1276	Zonnepomp geblokkeerd
1277	Zonnepomp 2 geblokkeerd
1278	Collectortemperatuurvoeler T5 fout
1279	Temp.sensor T6 fout
1281	Temp.sensor T1 fout
M.45	Zonnepomp droogloop
M.47	Zonnepomp 2 droogloop

8.2 Zonnepomp opnieuw starten

- ▶ Wanneer de zonnepomp een fout vertoont, start de zonnepomp dan opnieuw door op de reset-toets op de zonnepomp te drukken.

9 Inspectie en onderhoud

9 Inspectie en onderhoud

9.1 Inspectie- en onderhoudschecklist

In de volgende tabel zijn de inspectie- en onderhoudswerkzaamheden terug te vinden die u met bepaalde intervallen moet uitvoeren.

Inspectie- en onderhoudswerkzaamheden	Interval
Zonnecircuit	
Collectorvloeistof controleren	Jaarlijks
Functie zonnepompen controleren	Jaarlijks
Vloeistofpeil in het zonnecircuit controleren, evt. bijvullen	Jaarlijks
Collectoren	
Visuele controle collectoren, collectorbevestigingen en aansluitverbindingen	Jaarlijks
Controleren of houders en collectoronderdelen vuil zijn en goed vast zitten	Jaarlijks
Buisisolaties op schade controleren	Jaarlijks
Zonneregelaar	
Functie pompen controleren	Jaarlijks
Temperatuurweergave van de voelers controleren	Jaarlijks
Zonneopbrengst op plausibiliteit controleren	Jaarlijks
Vulprocedure controleren	Jaarlijks
Buffer	
Magnesiumbeschermingsanode onderhouden	Jaarlijks
Binnenreservoir reinigen	Jaarlijks
Aansluitingen op lekkages controleren	Jaarlijks
CV circuit	
Instelling van de tijdschakeling/tijdprogramma's controleren	Jaarlijks
Functie van de thermostaatmenger controleren	Jaarlijks

9.2 Inspectie- en onderhoudsintervallen in acht nemen



Gevaar!

Verwondings- en beschadigingsgevaar door het niet uitvoeren of ondeskundig uitvoeren van inspectie en onderhoud!

Inspectie en onderhoud mag alleen een erkend installateur uitvoeren.

- ▶ Voer regelmatig de beschreven inspectie- en onderhoudswerkzaamheden op een deskundige manier uit.

Regelmatige inspectie en regelmatig onderhoud alsook het exclusieve gebruik van originele reserveonderdelen zijn voor een storingvrije werking en een lange levensduur van het product van doorslaggevend belang.

We raden aan om een inspectie- resp. onderhoudscontract af te sluiten.

9.3 Reserveonderdelen aankopen

De originele componenten van het product werden in het kader van de conformiteitskeuring door de fabrikant meegecertificeerd. Als u bij het onderhoud of reparatie andere, niet gecertificeerde of niet toegestane delen gebruikt, dan kan dit ertoe leiden dat de conformiteit van het product vervalst en het product daarom niet meer aan de geldende normen voldoet.

We raden ten stelligste het gebruik van originele reserveonderdelen van de fabrikant aan, omdat hierdoor een storingvrije en veilige werking van het product gegarandeerd is. Om informatie over de beschikbare originele reserveonderdelen te verkrijgen, kunt u zich tot het contactadres richten, dat aan de achterkant van deze handleiding aangegeven is.

- ▶ Als u bij het onderhoud of de reparatie reserveonderdelen nodig hebt, gebruik dan uitsluitend originele reserveonderdelen die voor het product zijn toegestaan.

9.4 Inspectie- en onderhoudswerkzaamheden voorbereiden



Gevaar!

Levensgevaar door elektrische schok!

Aan de netaansluitklemmen L en N is altijd continu spanning voorhanden!

- ▶ Verbreek voor het begin van de werkzaamheden de verbinding van het product met het elektriciteitsnet door het product via een alpolige scheidingsinrichting met minstens 3 mm contactopening (bijv. zekeringen of contactverbrekers) spanningsvrij te maken.

- ▶ Haal de frontmantel eraf. (→ Pagina 11)

9.5 Netaansluitleiding vervangen

1. Controleer de netaansluitleiding op beschadigingen.
2. Vervang een defecte netaansluitleiding.
3. Neem hiervoor contact op met de fabrieksklantenservice.

9.6 Collectorvloeistof controleren en vervangen



Opgelet!

Beschadigingsgevaar door oude collectorvloeistof!

Door veroudering kan de collectorvloeistof haar vorst- en corrosiewerende werking verliezen.

- ▶ Controleer de collectorvloeistof jaarlijks.
- ▶ Vervang de collectorvloeistof eventueel.



Opgelet! Beschadigingsgevaar door ongeschikte collectorvloeistof!

Het gebruik van ongeschikte collectorvloeistof kan tot functiestoringen en tot schade aan het zonnestelsel leiden.

- ▶ Vul uitsluitend met Vaillant collectorvloeistof.

1. Als u bij de controle van de collectorvloeistof vaststelt dat de vorst- en corrosiebescherming niet meer voorhanden is, vervang dan de collectorvloeistof.
2. Om het zonnecircuit volledig te legen, blaast u het met perslucht uit. Vul dan het zonnecircuit volledig.

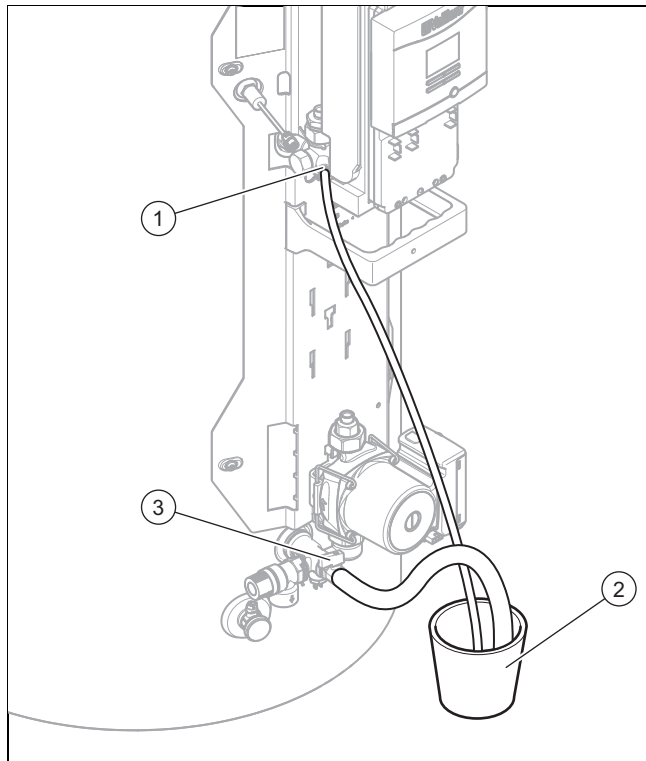
9.6.1 Collectorvloeistof controleren

1. Controleer de collectorvloeistof met een vorstveiligheidstester of een refractormeter.
2. Controleer de vulhoogte met een siliconenslang op de ventilatieklep, terwijl het systeem in ruststand is.

9.6.2 Collectorvloeistof aflaten

Voorafgaande werkzaamheden

- ▶ Schakel het zonnestelsel uit door de stroomtoevoer te onderbreken.



1. Sluit een tot aan de grond reikende slang aan de ontluuchtingsklep (1) aan.
2. Leid het slangeinde in een voor collectorvloeistof geschikt opvangreservoir (2) met voldoende volume (vulhoeveelheid 20 l of 40 l). Houd de slang zodanig in de opvangbak dat de lucht erin kan stromen.
3. Om u tegen evt. lekkende hete damp en collectorvloeistof te beschermen, mag u het slangeinde niet in de collectorvloeistof dompelen.

4. Open de ontluuchtingsklep.
 - ◀ Hierbij kan evt. hete collectorvloeistof of damp lekken.
5. Sluit een tot aan de grond reikende slang aan de vul- en aftapaansluiting (3) aan.
6. Leid het slangeinde eveneens in het opvangreservoir (2).
7. Zorg ervoor dat de slang aan het ontluuchtingsventiel niet in de collectorvloeistof hangt en er geen lucht door aangezogen kan worden.
8. Open de kraan aan de vul- en aftapaansluiting.
9. Laat de collectorvloeistof helemaal af.
10. Sluit de kraan aan de vul- en aftapaansluiting.
11. Haal de slang van de vul- en aftapslang.

9.6.3 Collectorvloeistof bijvullen

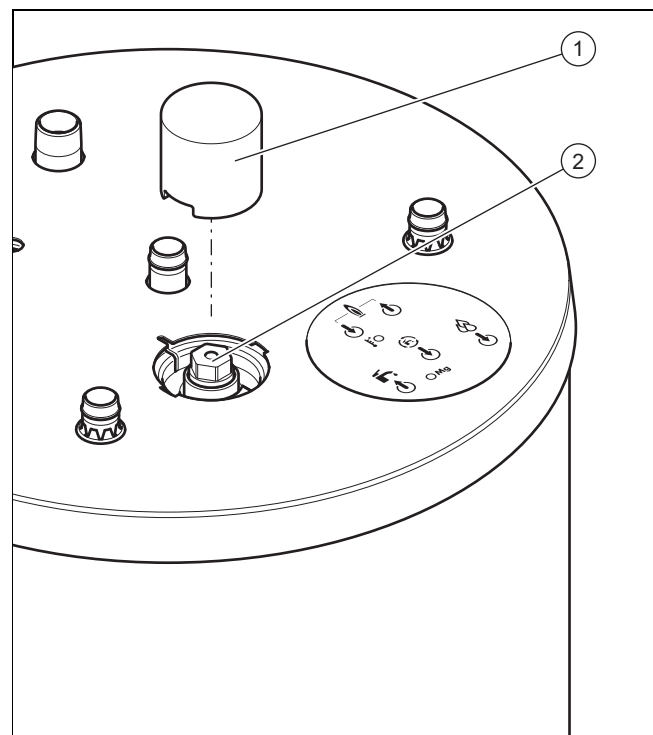
- ▶ Vul het zonnecircuit. (→ Pagina 16)

9.6.4 Drukvereffening uitvoeren

- ▶ Voer na het vullen met nieuwe collectorvloeistof onmiddellijk een drukvereffening uit (Drukvereffening uitvoeren (→ Pagina 18)).

9.7 Magnesiumbeschermingsanode controleren en binnenreservoir van de boiler reinigen

9.7.1 Magnesiumbeschermingsanode controleren

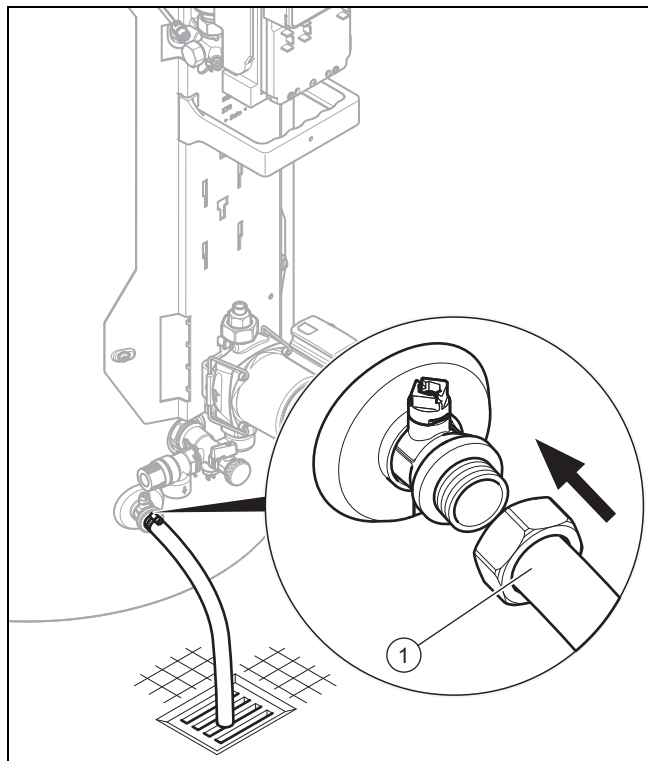


1. Verwijder de afdekking (1) van de magnesiumbeschermingsanode (2).
2. Schroef de magnesiumbeschermingsanode eruit.
3. Controleer de magnesiumbeschermingsanode op slijtage.
4. Controleer de pakkingen en vervang deze eventueel.
5. Vervang de magnesiumbeschermingsanode indien nodig.

9 Inspectie en onderhoud

- Schroef de magnesiumbeschermingsanode er weer in.
- Controleer de boiler op dichtheid.

9.7.2 Product leegmaken



- Schakel het product uit. (→ Pagina 25)
- Sluit de afsluitvoorziening in de koudwaterleiding van het product.
- Bevestig een geschikte slang op de aftapklep (1).
- Breng het vrije einde van de slang naar een geschikte afvoerplaats.
- Open de aftapklep.
- Open het hoogst gelegen warmwateraftappunt voor de beluchting en de restloze lediging van de waterleidingen.
- Sluit de aftapklep en het warmwateraftappunt weer als het water volledig is uitgelopen.
- Verwijder de slang van de aftapklep.

9.7.3 Binnenreservoir reinigen

- Zuig in het binnenreservoir achtergebleven verontreinigingen door de opening voor de magnesiumbeschermingsanode af.
- Schroef de magnesiumbeschermingsanode vast.
- Vul en ontlucht de boiler. (→ Pagina 16)
- Controleer de boiler op dichtheid.

9.8 Veiligheidsklep controleren

- Controleer de functie van de veiligheidsklep door ventileren.
- Als bij het ventileren geen water naar buiten komt of als de veiligheidsklep niet goed afsluit, vervang de veiligheidsklep dan.

9.9 Elektrisch verwarmingselement controleren en vervangen

- Controleer het elektrisch verwarmingselement op werking.
 - **Menu** → **Installeurniveau** → **Testmenu** → **Testprogramma's** → **Elektr. verwarm. el. testen**



Aanwijzing

Het testprogramma controleert of de zonnepomp een volumestroom veroorzaakt en controleert of de temperatuur stijgt, nadat het elektr. verwarm. el. is gestart.

- Vervang een defect elektrisch verwarmingselement.
- Let hierbij op de montagehandleiding, die bij het nieuwe elektrische verwarmingselement is gevoegd.

9.10 Verdere controles/werkzaamheden

We raden aan om het onderhoud van het zonnestelsel tegelijk met het onderhoud van de volledige CV-installatie uit te voeren.

- ▶ Controleer de collectoren en collectorbevestigingen op vervuilingen en vastheid.
- ▶ Controleer of de weergegeven waarden voor de zonneopbrengst plausibel zijn.
- ▶ Instrueer de gebruiker om de antiblokkeerfunctie van de pompen elke 24 uur op foutloze werking te testen.

9.11 Inspectie- en onderhoudswerkzaamheden afsluiten

Nadat u alle onderhoudswerkzaamheden hebt afgesloten:

- ▶ Controleer de elektrische aansluitingen op vastheid.
- ▶ Open de onderhoudskranen.
- ▶ Schakel de spanningsvoorziening weer in.
- ▶ Controleer het product aan zonne-, verwarmings- en warmwaterzijde op dichtheid.
- ▶ Monteer de frontmantel. (→ Pagina 15)
- ▶ Zorg ervoor dat het startscherm wordt weergegeven en er geen foutmelding verschijnt.
- ▶ Zorg ervoor dat er bij een geactiveerd tijdvenster het correcte symbool (zon of maan) wordt weergegeven op het display.
- ▶ Wanneer u de collectorvloeistof heeft vervangen resp. bijgevuld, dan test u de vulling via het testprogramma **P.03**.
- ▶ Heeft u een elektrisch verwarmingselement geïnstalleerd, dan test u dit via het testprogramma **P.02**.
- ▶ Laat de installatie proefdraaien.

10 Buitenbedrijfstelling

10.1 Tijdelijke buitenbedrijfstelling

10.1.1 Product uitschakelen

- ▶ Schakel het product via de ter plekke geïnstalleerde scheidingsvoorziening (bijv. zekeringen of contactverbreker) spanningsvrij.

10.1.2 Voor vorstbescherming zorgen

- ▶ Maak het product leeg. (→ Pagina 24)

10.1.3 Afsluitinrichtingen sluiten

- ▶ Sluit ook alle ter plekke aanwezige afsluitvoorzieningen.

10.2 Definitieve buitenbedrijfstelling

10.2.1 Product uitschakelen

- ▶ Schakel het product via de ter plekke geïnstalleerde scheidingsvoorziening (bijv. zekeringen of contactverbreker) spanningsvrij.

10.2.2 Boiler, zonnestelsysteem en CV-installatie volledig ledigen

1. Maak het product leeg. (→ Pagina 24)
2. Laat de collectorvloeistof af. (→ Pagina 23)
3. Leeg het CV-circuit volledig.
4. Voer de collectorvloeistof op een deskundige manier af (Collectorvloeistof afvoeren (→ Pagina 25)).

11 Recycling en afvoer

11.1 Recycling en afvoer

Verpakking afvoeren

- ▶ Voer de verpakking reglementair af.
- ▶ Neem alle relevante voorschriften in acht.

11.2 Collectorvloeistof afvoeren

- ▶ Zorg ervoor dat de collectorvloeistof rekening houdende met de plaatselijke voorschriften bijv. op een geschikte vuilstortplaats of een geschikte verbrandingsinstallatie verwerkt wordt.
- ▶ Neem bij hoeveelheden onder 100 l contact op met de plaatselijke gemeentereiniging of de chemocar.

12 Serviceteam

Geldigheid: België

N.V. Vaillant S.A.
Golden Hopestraat 15
B-1620 Drogenbos
Belgien, Belgique, België

Klantendienst: 2 334 93 52

Geldigheid: Nederland

Het Serviceteam dient ter ondersteuning van de installateur en is tijdens kantooruren te bereiken op nummer:

Bijlage

Bijlage

A Installateurniveau – overzicht

Instelniveau	Waarden		Eenheid	Stappengrootte, selectie, uitleg	Fabrieksinstelling
	min.	max.			
Installateurniveau →					
Code invullen	00	99	–	1 (installateurcode 17)	–
Installateurniveau → Foutlijst →					
F.XX - F.XX ¹	Actuele waarde		–	–	–
Installateurniveau → Testmenu → Statistieken →					
Zonnepomp	Bedrijfsuren		u		–
Zonnepomp 2	Bedrijfsuren		u		–
Installateurniveau → Testmenu → Testprogramma's →					
P.01 Ontl. programma starten	–	–	–	Ja, Nee	–
P.02 Elektr. verwarm. el testen	–	–	–	Ja, Nee	–
P.03 Zonnecircuitvulling testen	–	–	–	Ja, Nee	–
Installateurniveau → Testmenu → Sensor/actortest →					
T.01 Temp.sensor T1	–	–	°C		–
T.02 Collectorvoeler T5	–	–	°C		–
T.03 Boilervoeler T6	–	–	°C		–
T.04 Boilervoeler T7	–	–	°C		–
T.05 Zonnepomp	0	100	%	5; uit, 0, 100	–
T.06 Zonnepomp 2	–	–	–	Aan, Uit	–
T.07 LEG/BYP klep	–	–	–	Aan, Uit	–
T.08 Driewegklep Elektr. verwarm. el.	–	–	–	Aan, Uit	–
T.10 Debiet zonnecircuit	–	–	l/min		–
Installateurniveau → Configuratie →					
Gewenste warmwaterwaarde	uit, 20	70	°C	1 Product met warmwaterbereiding	60
Maximumtemperatuur boiler	60	85	°C	–	85
Ma-vrij, 1e tijdvenster	00:00	00:00	–	10 minuten Wordt weergegeven wanneer een elektrisch verwarmingselement of de boilervoeler T7 is aangesloten.	06:00–22:00
Ma-vrij, 2e tijdvenster	00:00	00:00	–	10 minuten Wordt weergegeven wanneer een elektrisch verwarmingselement of de boilervoeler T7 is aangesloten.	24:00–24:00
Zat-zon, 1e tijdvenster	00:00	00:00	–	10 minuten Wordt weergegeven wanneer een elektrisch verwarmingselement of de boilervoeler T7 is aangesloten.	06:00–22:00
Zat-zon, 2e tijdvenster	00:00	00:00	–	10 minuten Wordt weergegeven wanneer een elektrisch verwarmingselement of de boilervoeler T7 is aangesloten.	24:00–24:00
Legionellabeveiliging	–	–	–	dagelijks, wekelijks, uit	Uit
¹ Foutlijsten zijn alleen voorhanden en kunnen gewist worden als fouten opgetreden zijn.					

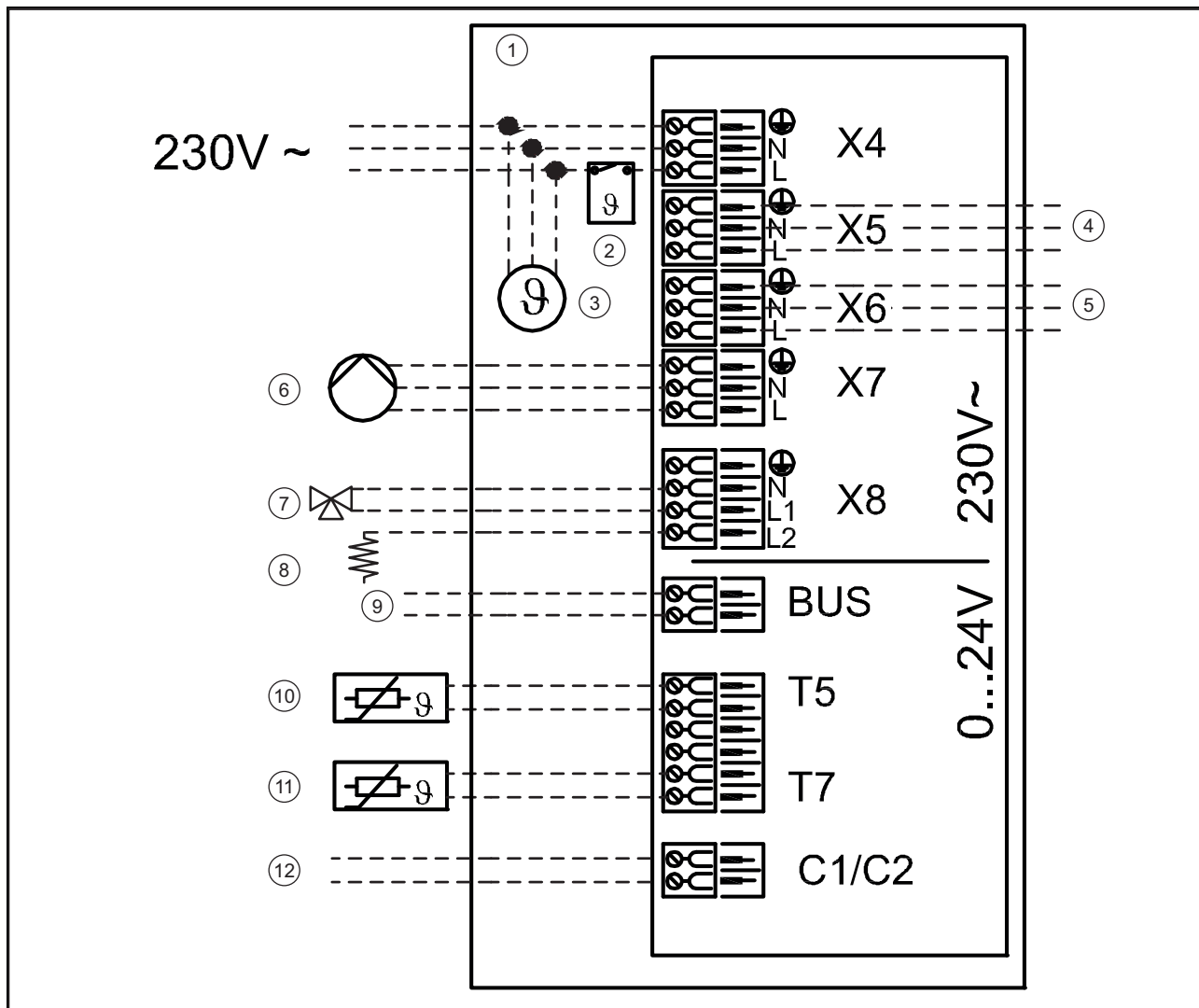
Instelniveau	Waarden		Eenheid	Stappengrootte, selectie, uitleg	Fabrieksinstelling
	min.	max.			
Datum	-	-	-	Actuele datum	-
Zomertijd	automatische tijdaanpassing		-	Aan, Uit	Uit
Aantal collectoren	1	3	-	-	3
Vultijdcorrectie	0	500	s	10	60
Elektr. verwarm. el.	-	-	-	Ja, Nee	nee
Multifunctionele uitgang	-	-	-	niet aangesloten, legionellabeschermingspomp, bypass	Niet aangesloten
Bypass omschakeltemp.	20	65	°C	1; Bij deze temperatuur wordt de klep bediend.	50
Inschakelverschil st.	6	20	°C	1; verschil tussen T5 en T6	12
Uitschakelverschil	1	5	°C	1; verschil tussen T1 en T6	3
Inschakelverschil hw	5	25	°C	1; verschil tussen gewenste waarde warmwatertemperatuur en T6	15
Min. pompen PWM	10	100	%	1; kleinste mogelijke aansturing van de pomp	45
Vorstbesch. starttemp.	0	12	°C	1	10
Vorstbesch. stoptemp.	14	20	°C	1	15
eBUS-thermostaat	-	-	-	herkend, niet herkend	-
Softwareversie	-	-	-	Weergave softwareversie	-
Taal	-	-	-	Deutsch, English, Français, Italiano, Dansk, Nederlands, Castellano, Türkçe, Magyar, Русский, Українська, Svenska, Norsk, Polski, Čeština, Hrvatski, Slovenčina, Română, Slovenščina, Português, Srpski	English
Contactgegevens	Telefoonnummer		-	0-9	-
Instalateurniveau → Resets →					
Fabrieksinstellingen	-	-	-	Ja, Nee Fabrieksinstellingen weer terugzetten?	-
Zonneopbrengst	-	-	-	Ja, Nee Weergave zonneopbrengst terugzetten?	-
Instalateurniveau → Start inst. ass. →					
Taal	-	-	-	Deutsch, English, Français, Italiano, Dansk, Nederlands, Castellano, Türkçe, Magyar, Русский, Українська, Svenska, Norsk, Polski, Čeština, Hrvatski, Slovenčina, Română, Slovenščina, Português, Srpski	English
Datum	-	-	-	Actuele datum	-
Klok	-	-	-	actuele tijd	-
Zomertijd	automatische tijdaanpassing		-	Aan, Uit	Uit
Elektr. verwarm. el.	-	-	-	Ja, Nee	nee
Aantal collectoren	1	3	-	-	3
Multifunctionele uitgang	-	-	-	niet aangesloten, legionellabeschermingspomp, bypass	Niet aangesloten
Testprogramma's	-	-	-	Start automatisch	-
Installatieassistent beëindigen?	-	-	-	Ja, Nee	-

¹Foutlijsten zijn alleen voorhanden en kunnen gewist worden als fouten opgetreden zijn.

B Fouten herkennen en verhelpen

Storing	Mogelijke oorzaak	Verklaring/oplossing
Pompen starten met onregelmatige intervallen, ook 's nachts	Antiblokkeerfunctie	Geen fout
Collectoren zijn warmer dan de boiler, maar het zonnestelsel start niet	Boiler is geladen of gedwongen pauze van 10 min. na pompstop is actief	Geen fout Evt. maximale boiler temperatuur verhogen
Collectoren zijn kouder dan de boiler, het zonnestelsel start	Collectoren zijn kouder dan de boiler boven (temperatuur zichtbaar op het beeldscherm), maar warmer dan de boiler beneden	Geen fout
Buis slang in de boiler blijft leeg als de zonnepomp stilstaat	Collectorveld kan niet geleegd worden Ledigen van het collectorveld kan tot 15 min. duren	Zonnecircuit op sifons controleren
Collector temperatuur heel hoog en zonnestelsel start vullen	Warme starts zijn door Drainback-technologie mogelijk	Geen fout
Vullen beëindigd, maar er komt geen vloeistof uit de collectoren terug	Te groot drukverlies in het zonnecircuit Bij het inbouwen van een tweede zonnepomp niet alle kabels aangesloten	Zonnecircuit op verstoppingen/knikken controleren, collectorveld op verstopping controleren, aan de zonneregelaar de vultijd verlengen Controleren of bij het inbouwen van een tweede zonnepomp de 230 V-kabel en de aansturing kabel puls breedtemodulatie zijn aangesloten.
Zonneopbrengst ongewoon hoog	Grote warmte verliezen	Installatie dimmen De zonneopbrengst is altijd groter dan de bespaarde primaire energie
Systeem of product maken geluiden	Klateren tijdens het starten/stoppen is normaal	Geen fout
Weergegeven temperatuur niet correct	Slechte verbinding van de temperatuurvoelers	Zitting en positie van de temperatuurvoelers controleren
Stand van de collector vloeistof daalt na verloop van tijd	Zonnecircuit ondicht	Lekken opzoeken en afdichten
	Druk te hoog en veiligheidsklep blaast af	Functie veiligheidsklep controleren Controleren of de zonnecollectoren geleegd kunnen worden
Collector vloeistof blijft in het collectorveld of de buisleiding en stroomt niet compleet terug in de buis slang in de boiler		Geen probleem zolang de installatie zonneopbrengst levert
Zonnepomp loopt, collector vloeistof wordt niet getransporteerd	Afsluitklep gesloten	Afsluitklep openen
	Druk verliezen te hoog	Functie zonnecircuit controleren
sommige instelparameters zijn niet verstelbaar (tijd, datum, modus, enz.)	Product was/is met systeemthermostaat verbonden	Systeemthermostaat verwijderen en product opnieuw starten (op ontstoringstoets drukken)
Lawaai bij de eerste start van het zonnelaadstation met elektrische pompelaar	Lucht in het systeem	Reset starten en tweede start afwachten

C Bedradingschema



1	Zonnelaadstation	9	eBUS-aansluiting Interne verlenging. Gebruik de aansluiting onder het display.
2	Veiligheidstemperatuurbegrenzer	10	Collectortemperatuursensor Interne verlenging. Gebruik de aansluiting onder het display.
3	Elektrisch verwarmingselement	11	Temperatuursensor boiler boven Interne verlenging. Gebruik de aansluiting onder het display.
4	Zonnepomp 1	12	Aansluiting voor C1/C2-verbindingkabel op de warmteopwekker Op deze aansluiting mag u uitsluitend laagspanning ≤ 24 V met een maximale stroomsterkte van 200 mA aansluiten.
5	alleen VMS 8 D: optionele zonne-energiepomp		
6	Legionellabeschermingspomp of warmwaterklep ter bescherming van het verwarmingsapparaat		
7	3-wegklep voor verwarmingselement		
8	230 V-stuurspanning voor verwarmingselement		

Bijlage

D Technische gegevens

Technische gegevens boiler

	VIH S1 150/4 B	VIH S1 250/4 B	VIH S2 250/4 B	VIH S2 350/4 B
Boilervolume	150 l	250 l	250 l	350 l
Volume collectorvloei- stof (incl. zonnemodule en optioneel elektr. verwarm. el.)	≤ 10 l	≤ 10 l	≤ 10 l	≤ 12 l
Toegestane bedrijfs- druk	≤ 0,6 MPa	≤ 0,6 MPa	≤ 0,6 MPa	≤ 0,6 MPa
Toegestane bedrijfs- druk warm water	≤ 1,0 MPa	≤ 1,0 MPa	≤ 1,0 MPa	≤ 1,0 MPa
Toegestane bedrijfs- druk CV-circuit	≤ 0,3 MPa	≤ 0,3 MPa	≤ 0,3 MPa	≤ 0,3 MPa
Zonne-aanvoertempe- ratuur	≤ 130 °C	≤ 130 °C	≤ 130 °C	≤ 130 °C
Warmwatertemperatuur	≤ 99 °C	≤ 99 °C	≤ 99 °C	≤ 99 °C
Aantal collectoren	1 ... 2	1 ... 2	1 ... 2	2 ... 3

Technische gegevens zonnelaadstation

	VMS 8 D
Vermogen zonnepomp	≤ 70 W
Werkspanning	220 ... 240 V _{AC}
Frequentie	50 Hz
Beschermingsklasse	IPX1
Geïntegreerde veilig- heidsklep zonnecircuit	0,6 MPa

E Maximaal dagelijks warmwatervermogen

Soort belasting	Volume	Boilergrootte 150 l (mono- valente boiler)	Boilergrootte 250 l (biva- lente boiler)	Boilergrootte 350 l (biva- lente boiler)
		1-3 personen	3-6 personen	4-7 personen
Warmwatervermogen in de winter bij 60 °C ($\Delta T = 35$ K)	Standaardhuis- houden N _L	–	2,0	2,5
Liter bij $\Delta T = 35$ K (van 10 °C tot 45 °C) met ver- warmingsapparaat en gewenste warmwater- waarde = 60 °C	l/10 min.	–	195	215
Liter bij $\Delta T = 35$ K (van 10 °C tot 45 °C), uitslui- tend zonnebedrijf bij een maximumtemperatuur van de boiler van 85 °C	l/10 min.	295	448	601



0020206805_02 ■ 28.01.2016

N.V. Vaillant S.A.

Golden Hopestraat 15 ■ B-1620 Drogenbos

Tel. 2 334 93 00 ■ Fax 2 334 93 19

Kundendienst 2 334 93 52 ■ Service après-vente 2 334 93 52

Klantendienst 2 334 93 52

info@vaillant.be ■ www.vaillant.be

Vaillant Group Netherlands B.V.

Postbus 23250 ■ 1100 DT Amsterdam

Telefoon 020 565 92 00 ■ Telefax 020 696 93 66

Consumentenservice 020 565 94 20 ■ Serviceteam 020 565 94 40

info@vaillant.nl ■ www.vaillant.nl

© Deze handleidingen, of delen ervan, zijn auteursrechtelijk beschermd en mogen alleen met schriftelijke toestemming van de fabrikant vermenigvuldigd of verspreid worden.

Technische wijzigingen voorbehouden.