

Technische fiche: ecoCOMPACT VCC 206/4-5 - VCC 266/4-5 - VCC 306/4-5

algemeen

- identificatienummer : VCC 206 CE-1312C05870, VCC 266 CE-1312C05871, VCC 306 CE-1312C05872
- CE-gekeurd categorie aardgas $I_{2E(S)B}$ en vloeibaar gas I_{3P}
- certificaat "HOOG RENDEMENT" overeenkomstig richtlijn 92/42CEE
- energieklassen verwarming A
- energieklassen sanitair A - sanitair tapprofiel XL
- keuring C13, C33, C43, C53, C83, C93, B23, B33

bijzondere kenmerken

- compacte condenserende vloerketel met ingebouwde sanitaire warmwaterboiler van 150 l (netto 141 l)
- vermogens verwarming 20, 25 en 30 kW
- hoog warmwatercomfort en zeer snelle opwarming dankzij sanitaire warmwaterboiler met spiraal
- modulerende brandertechniek 19 - 100 %
- rendement bij deellast 108 %
- NOX < 42 mg/kWh klasse 5
- eBUS systeem
- digitale display met tekst, status-, diagnose- en foutweergave
- instelbaar deellastvermogen verwarming
- modulerende hoog rendement pomp EEI < 0,23 Eup Ready
- split-mouting-systeem (ketel en boiler apart demonteerbaar)

toepassingen

- compacte combi-vloerketel voor de centrale verwarming met ingebouwde sanitaire warmwaterboiler
- vrij te kiezen opstellingsplaats (vraagt weinig plaats < 0,45 m²)
- geschikte oplossing voor allerlei woningtypes, van appartementen tot ééngezinswoningen
- gedwongen afvoer (geen schoorsteen nodig)
- voor zowel traditionele (radiatoren/convectoren) als voor laagtemperatuurinstallaties (vloerverwarming) geschikt
- beschikbaar voor aardgas en vloeibaar gas

complete uitrusting

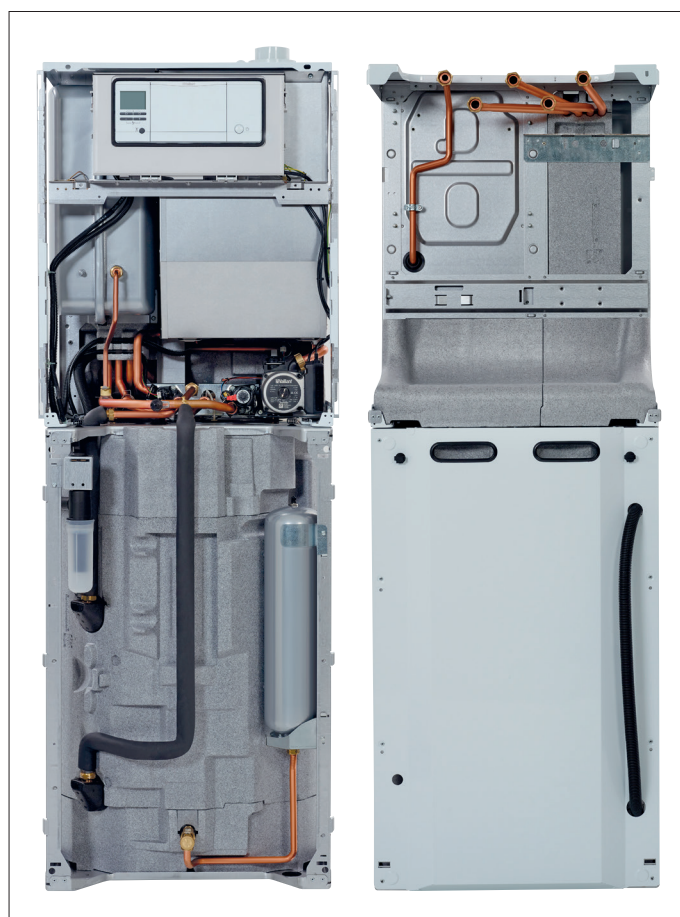
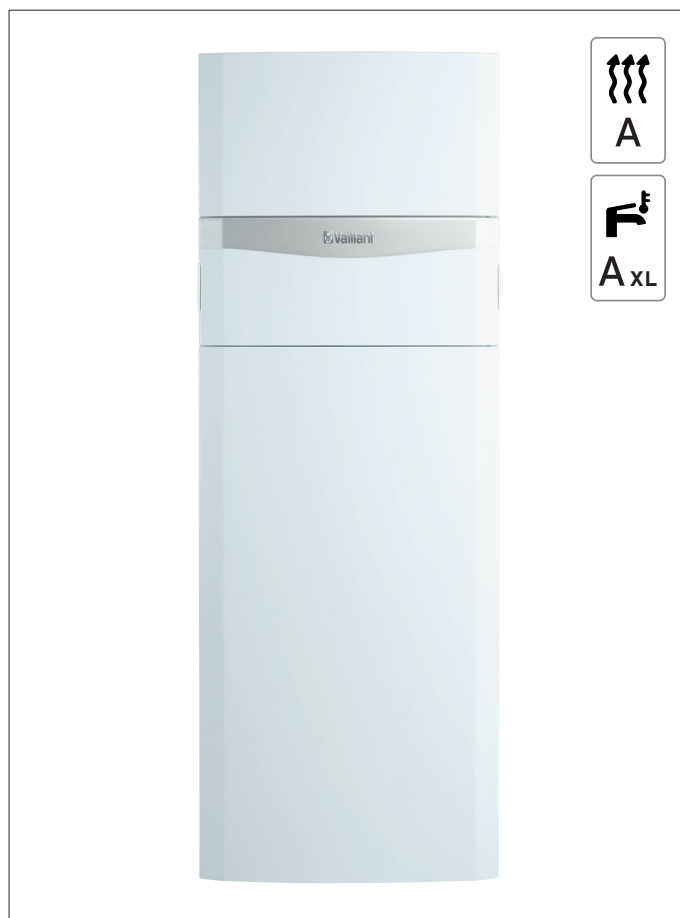
- compleet systeem met ingebouwde sanitaire warmwaterboiler (150 l) met spiraalwarmtewisselaar, modulerende hoog rendement pomp, automatische ontluchter, expansievat verwarming 15 l, instelbare bypass, condenswaterafvoer, manometer en waterdruksensor
- primaire warmtewisselaar volledig uit roestvrijstaal
- brandermodule opgebouwd uit een toerental geregelde ventilator, elektronische geregelde gas/luchtverhouding en premixbrander volledig uit roestvrijstaal met ontstekings- en ionisatie-elektrode
- warmwaterboiler uit geëmailleerd plaatstaal met aflatkraan
- magnesiumbescherminsanode (elektrische anode in optie)
- sanitaire voorrang d.m.v. een gemotoriseerde verdeelklep
- sanitair expansievat 5 l ingebouwd
- vorstbeveiliging
- gebrek-aan-waterbeveiliging
- anti-blokkeersysteem pomp en verdeelklep

accessoires

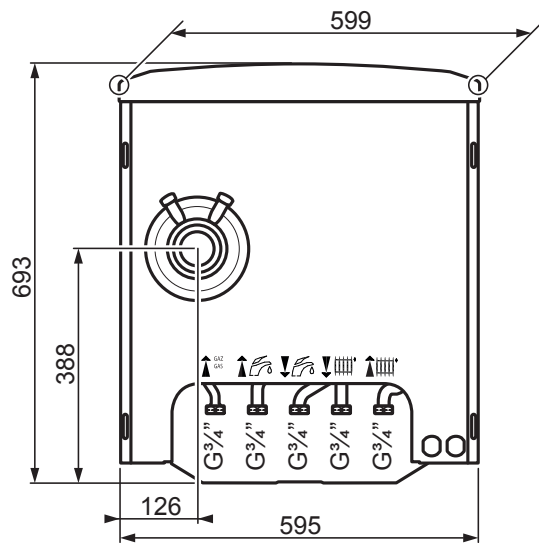
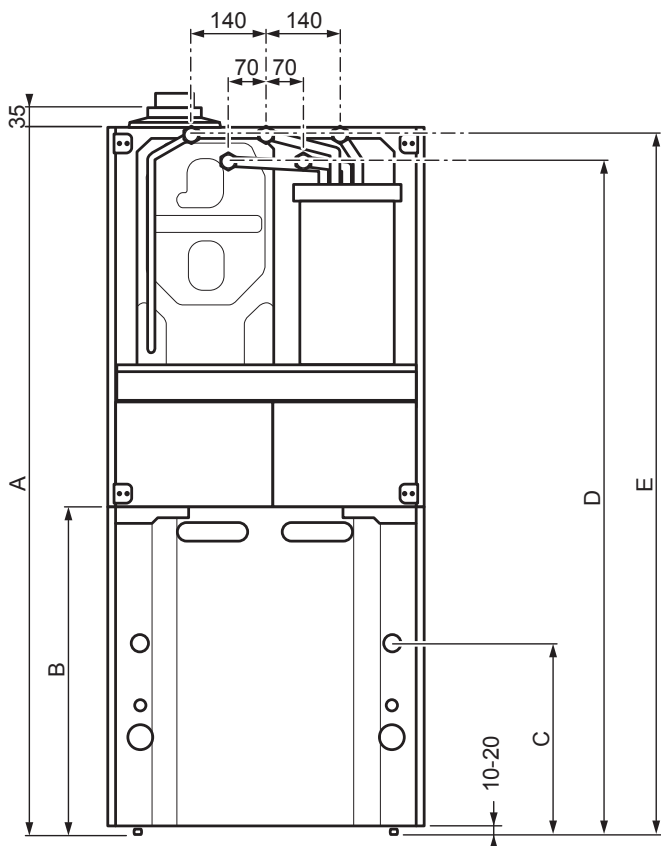
- aansluitset cv en sanitair met gaskraan ¾", veiligheidsgroep sanitair 7 bar, veiligheidsklep cv 3 bar en sifon met afvoerleiding (code 0020170494)
- condenspomp ecoLEVEL (code 306287)
- DDC-module VR 34 (0 - 10 V signaal) (code 0020017897)
- geveldoorvoer 60/100 mm (code 303933)
- dakdoorvoer 60/100 mm (code 0020060570)
- adapter 80/125 mm (code 0020147469)
- geveldoorvoer 80/125 mm (code 303209)
- dakdoorvoer 80/125 mm (code 303200)
- elektrische anode (code 0020170505)
- inbouwkit omlooppomp (code 0020170503)

Benaming	Gassoort	Categorie	Artikelnummer
VCC 206/4-5	aardgas en vloeibaar gas	$I_{2E(S)B}$ en I_{3P} *	0010014633
VCC 266/4-5	aardgas en vloeibaar gas	$I_{2E(S)B}$ en I_{3P} *	0010014629
VCC 306/4-5	aardgas en vloeibaar gas	$I_{2E(S)B}$ en I_{3P} *	0010014630

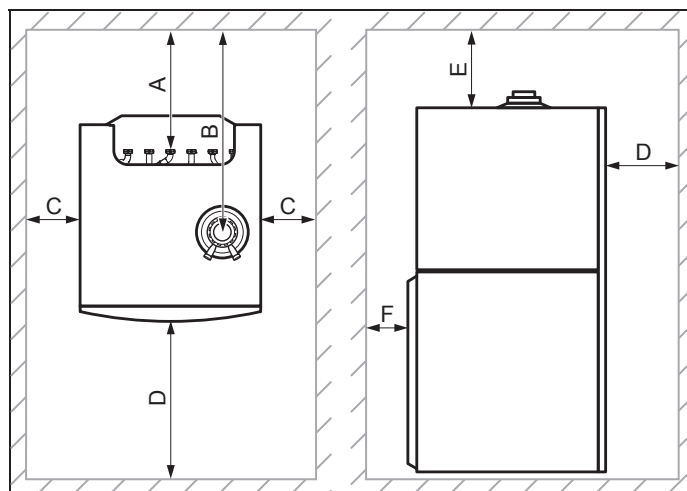
* afstelling naar propaan, door een Vaillant-technieker ter plaatse



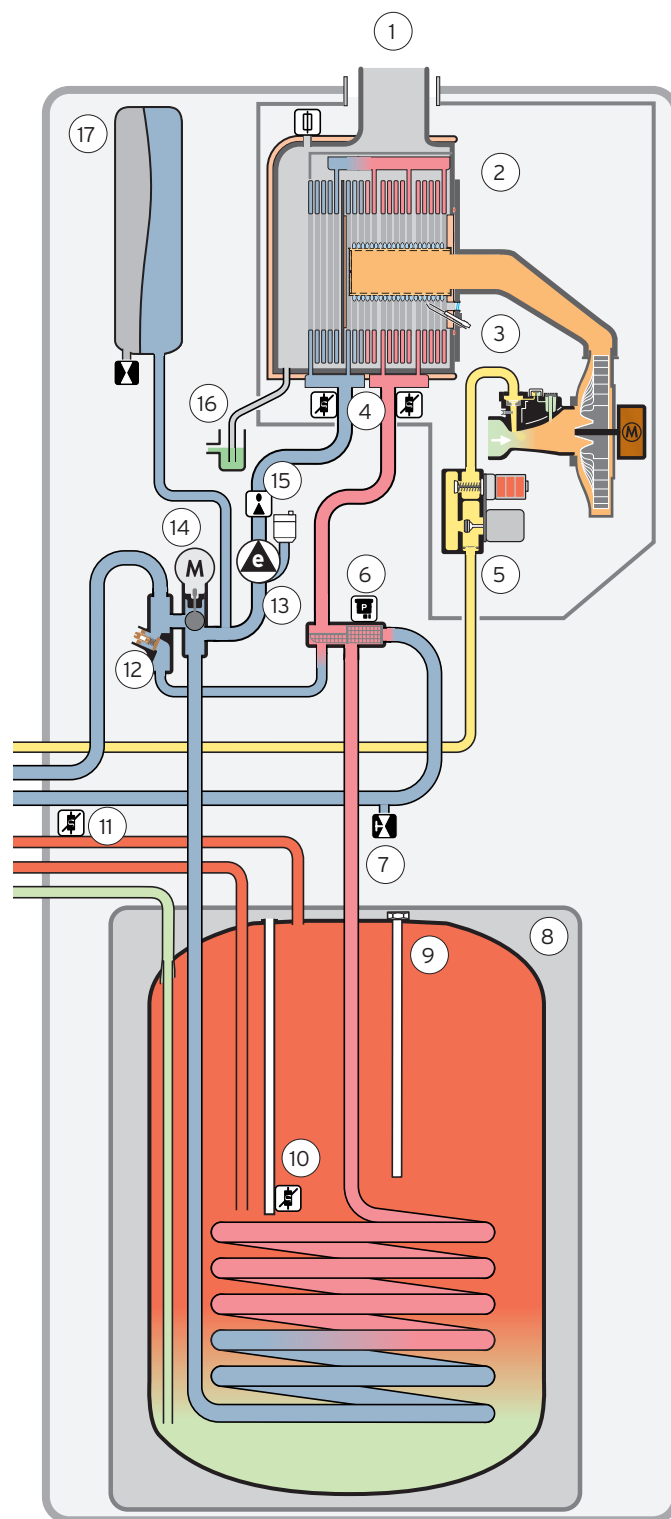
Maatschets en aansluitpunten



- Legende**
 A 1.640 mm
 B 941 mm
 C 770 mm
 D 1.577 mm
 E 1.627 mm



- Legende**
 A 160 mm
 B 425 mm
 C 20 mm
 D 600 mm
 E 165 mm (bij rookgasafvoer 60/100 mm)
 275 mm (bij rookgasafvoer 80/125 mm)



Legende

- | | | | |
|---|--|----|--|
| 1 | rookgasafvoer 60/100 mm | 10 | sanitaire boilerwaaier |
| 2 | primaire warmtewisselaar met premixbrander | 11 | sanitaire tapwaterwaaier |
| 3 | ontstekings- en ionisatie-elektrode | 12 | instelbare bypass verwarming |
| 4 | vertrek- en retourwaterwaaier NTC | 13 | hoog rendementpomp cv met automatische ontluichter |
| 5 | gasblok | 14 | gemotoriseerde 3-wegkraan |
| 6 | waterdruksensor | 15 | debietsensor verwarming |
| 7 | aflaatkraan verwarming | 16 | condenssifon |
| 8 | sanitaire warmwaterboiler | 17 | expansievat 15 l verwarming |
| 9 | magnesium beschermingsanode | 18 | expansievat 5 l sanitair (niet afgebeeld) |

Technische gegevens ecoCOMPACT

		VCC 206/4-5	VCC 266/4-5	VCC 306/4-5
EPB & ERP-gegevens				
energieklasse verwarming	-	A	A	A
seizoensrendement	%	92,0	92,0	92,0
rendement bij deellast vermogen Hs/Hi (EPB)	%	97,2 / 108,0	97,2 / 108,0	97,2 / 108,0
type pomp	-	natlopende pomp	natlopende pomp	natlopende pomp
max. vermogen cv-pomp	W	63,0	63,0	63,0
EEl-waarde cv-pomp	-	≤ 0,23	≤ 0,23	≤ 0,23
energieklasse sanitair	-	A	A	A
sanitair tapprofiel	-	XL	XL	XL
energie-efficiëntie sanitair	%	83	83	83
efficiëntie bepaald met inbegrip van opslag	l	ja = 141	ja = 141	ja = 141
vermogens bij G20				
vermogensbereik bij 50/30°	kW	4,3 - 21,5	5,9 - 27,1	6,6 - 32,5
vermogensbereik bij 80/60°	kW	3,8 - 20,0	5,2 - 25,0	5,8 - 30,0
max. vermogen boileropwarming	kW	24,0	30,0	34,0
algemeen				
min. rookgastemperatuur	°C	46	46	39
max. rookgastemperatuur	°C	78	78	75
min. rookgasdebiet	g/s	1,8	2,5	2,9
max. rookgasdebiet (bij warmwaterproductie)	g/s	11,0	13,8	15,6
NOx-emissie	mg/kWh	34,6	35,0	31,5
CO-emissie	mg/kWh	6,6	11,7	5,0
condenswaterhoeveelheid bij 40/30° (pH-waarde condenswater)	l/h	2,0 (3,5 - 4,0)	2,6 (3,5 - 4,0)	3,1 (3,5 - 4,0)
geluidsniveau volgen Erp	dB(A)	49,6	47,7	48,9
verwarming				
instelbereik/max. keteltemperatuur cv	°C	30 - 70 (80)	30 - 70 (80)	30 - 70 (80)
beschikbare opvoerhoogte cv-pomp	bar (mbar)	0,29 (290)	0,29 (290)	0,21 (210)
debiet cv-pomp bij ΔT 20	l/h	861	1.077	1.292
inhoud/voordruk expansievat verwarming	l/mbar	15/0,75	15/0,75	15/0,75
min./max. werkdruk verwarming	bar	0,8/3,0	0,8/3,0	0,8/3,0
sanitair warmwaterproductie				
instelbereik taptemperatuur warm water (fabrieksinstelling)	°C	35 - 65 (50)	35 - 65 (50)	35 - 65 (50)
inhoud sanitaire boiler (nuttige inhoud)	l	150 (141)	150 (141)	150 (141)
tapdebiet en vermogen in continu (bij ΔT 30 K)	l/h (kW)	689 (24)	861 (30)	864 (30)
puntdebiet (bij ΔT 30 K)	l/10 min.	247	262	268
onderhoudsverbruik (bij ΔT 45 K)	kWh/24h	1,83	1,83	1,83
opwarmtijd (10° -> 65° C)	min.	26	25	24
max. waterdruk	bar	7,0	7,0	7,0
aansluitingen				
aansluiting vertrek- en retour cv	Ø mm	G¾	G¾	G¾
aansluiting koudwater, warmwater, omloopcircuit	Ø mm	G¾	G¾	G¾
aansluiting gas	Ø mm	G¾	G¾	G¾
aansluiting afvoer overdrukkelep verwarming	Ø mm	24	24	24
aansluiting afvoer condenswater	Ø mm	24	24	24
rookgasafvoer				
rookgasafvoer/luichtoevoer concentrisch met adapter	Ø mm	60/100	60/100	60/100
dakdoorvoer verticaal C33 concentrisch 60/100 mm	Ø mm	80/125 of 80/80	80/125 of 80/80	80/125 of 80/80
	m	12,0	12,0	8,0
dakdoorvoer verticaal C33 concentrisch 80/125 mm	m	23,0 + 3 bochten 90°	28,0 + 3 bochten 90°	23,0 + 3 bochten 90°
geveldoorvoer C13 concentrisch 60/100 mm	m	8,0 + 1 bocht 90°	8,0 + 1 bocht 90°	5,5 + 1 bocht 90°
geveldoorvoer C13 concentrisch 80/125 mm	m	23,0 + 3 bochten 90°	28,0 + 3 bochten 90°	23,0 + 3 bochten 90°
concentrische aansluiting 60/100 mm naar DN 80 met vaste buis of flexibel in de schouw (B23) - kamerluchtafhankelijk	m	30,0 + 3 bochten 90°	30,0 + 3 bochten 90°	30,0 + 3 bochten 90°
concentrische aansluiting 80/125 mm naar DN 80 met vaste buis of flexibel in de schouw (B23) - kamerluchtafhankelijk	m	33,0 + 3 bochten 90°	33,0 + 3 bochten 90°	33,0 + 3 bochten 90°
concentrische aansluiting 60/100 mm naar DN 80 met vaste buis of flexibel in de schouw (C93) - kamerluchtonafhankelijk	m	16,0 + 3 bochten 90°	13,0 + 3 bochten 90°	10,0 + 3 bochten 90°
concentrische aansluiting 80/125 mm naar DN 80 met vaste buis of flexibel in de schouw (C93) - kamerluchtonafhankelijk	m	23,0 + 3 bochten 90°	28,0 + 3 bochten 90°	23,0 + 3 bochten 90°
excentrische aansluiting 80/80 mm (CLV C43)	m	20,0 + 2 bochten 90° ¹⁾	20,0 + 2 bochten 90° ¹⁾	20,0 + 2 bochten 90° ¹⁾
1) som van de beide kanalen (afvoer + luchttoevoer)				
Steeds de voorschriften van de gaswandketel en de rookgasaccessoires raadplegen voor meer details over de juiste afstanden en installatie i.f.v. de gekozen rookgasafvoer!				
Ø 60/100 mm = per bocht 87° de afstand 1 meter inkorten en per bocht 45° de afstand 0,5 meter inkorten Ø 80/125 mm = per bocht 87° de afstand 2,5 meter inkorten en per bocht 45° de afstand 1,0 meter inkorten DN 80 = per bocht 87° de afstand 0,5 meter inkorten en per bocht 45° de afstand 0,25 meter inkorten				
afmetingen				
hoogte	mm	1.640	1.640	1.640
breedte	mm	599	599	599
diepte	mm	693	693	693
gewicht leeg	kg	143	145	147
gewicht gevuld	kg	289	292	294
elektra				
elektrische voeding	V/Hz	230/50	230/50	230/50
ingebouwde zekering	A	T4A traag	T4A traag	T4A traag
max. elektrisch opgenomen vermogen	W	105	105	105
opgenomen vermogen standby	W	2,1	2,1	2,1
beschermklasse		IP X4 D	IP X4 D	IP X4 D