

EAN: 4015474277649
static.hansa.com/58372101



- Bad en douche
- Thermostatisch
- Wandmontage
- Chroom
- Vaste uitloop
- CASCADE® perlator
- Temperatuurgreep, Debietgreep, Eco optie voor debiet
- Trekstelling, Automatische reset
- Eco debiet control
- THERMO COOL. Meer veiligheid door minimaal opwarmen van de mengkraanbehuizing., Veiligheidsblokkering tegen verbranden bij 38 °C
- Thermostatische temperatuurregeling, Keramische bovendeeel voor debiet, Terugslagklep, Vuilfilter(s)
- S-koppelingen met rozetten
- Kraanhuis gemaakt van DZR messing
- Ingebouwde beveiliging tegen terugstromen Voor gebruik in huis (conform DIN EN 1717)

Technische gegevens

Doorstromingseigenschappen

Doorstroomhoeveelheid bij 3 bar **20.4 / 19.2 l/min**

Technische eigenschappen

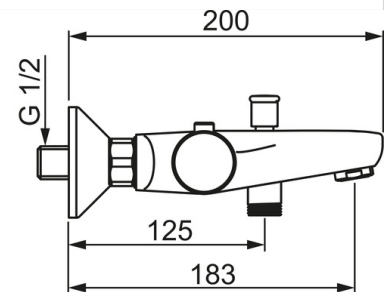
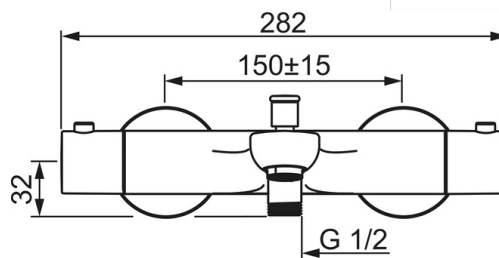
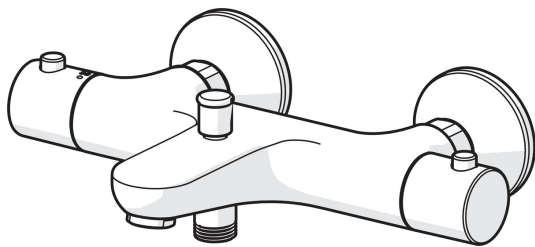
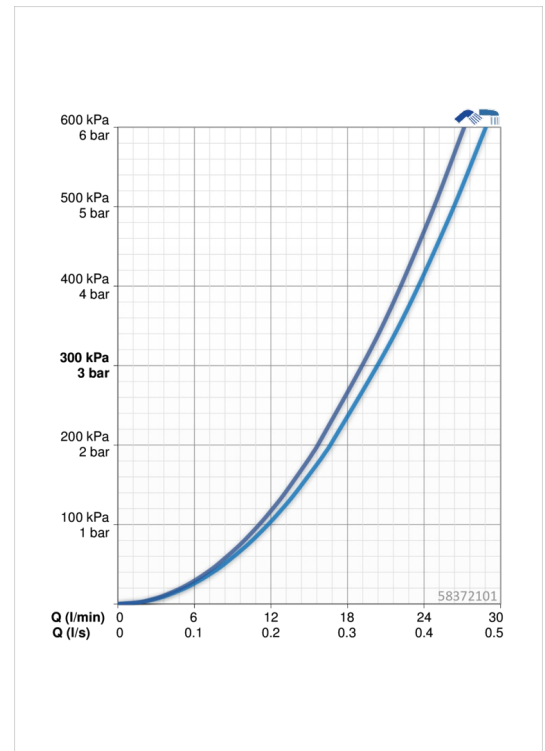
DN-maat **DN15**
 Warmwatertoevoer **max. +80°C**
 Werkdruk **1-10 bar**
 Inbouwbreedte **cc150 ± 15 mm**
 Projection **180 mm**

Voorschriften

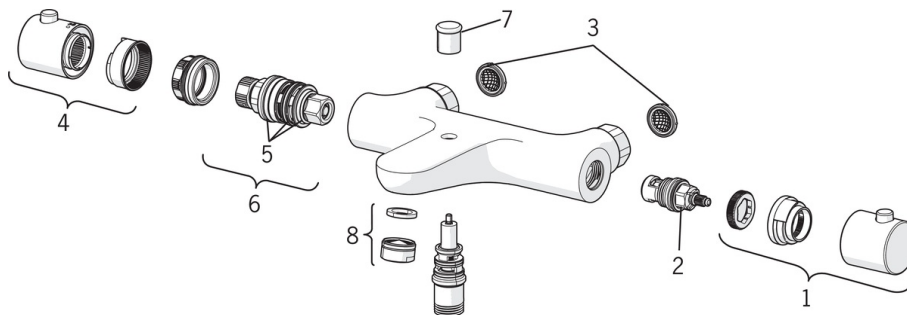
EN-norm **EN 1111**
 Geluidsklasse **I (ISO 3822)**

Toestemmingen en Verklaringen

ABP **PA-IX 29492/IDB**



Reserveonderdelen



SP58372101

	Naam	Code
01	Debiethendel	59914208
02	Binnenwerk, G1/2	59914111
03	Filter dichting, G3/4	59911076
04	Temperatuur hendel	59914206
05	O-ring	59914113
06	Thermostaat/binnenwerk, 3.4	59914114
07	Omsteller	59912706
08	Mousseur, M24x1 D Chroom	59911829
N.I.	Borgring, 23.9x15.2x2	59902689
N.I.	Nippel	59911075
N.I.	Excentrieke, G3/4xG1/2 Chroom	59904793
N.I.	Aansluiting moer, G3/4, AF30	59902230
N.I.	Terugslagklep	59905714
N.I.	Afdekplaat Chroom	59904796