

Flores T | Technische fiche

Buizen

Ronde buizen in D-vormige collectoren

Aansluiting

2 x G 1/2" en 1 ontluchter G 1/2" bovenaan. Aanvoer en retour zijn links/rechts omkeerbaar, bovenaansluiting mogelijk mits montage straalpijp in de retour

PTC Blower (turbo)

Deze radiator is voorzien van een PTC Blower (turbo)
De bediening bevindt zich op de turbo zelf
Optioneel is de draadloze afstandbediening "RF Controller" verkrijgbaar

Montage

Geen aangelaste ophangstrippen

Montageset

3 losse, regelbare consoles die tussen de buizen worden geklemd. Standaard wit. Chroom bij gekleurde radiatoren.
Gemonteerde straalpijp, 1 draaibare ontluchter, 1 blindstop, schroeven en pluggen

Kleuren

Standaardkleur is wit RAL 9016
Andere beschikbare kleuren mogelijk



**badkamer-
radiator**



**10 jaar
garantie**

Merk

RADSON

Type

Flores T

Materiaal

Verticale D-collector van 40 x 30 mm
Ronde, rechte warmte-elementen
diameter 22 mm

Maximale werktemperatuur

110 °C

Maximale werkdruk

8 bar

Voorzien van

PTC Blower (turbo)

Conformiteit

EN 442

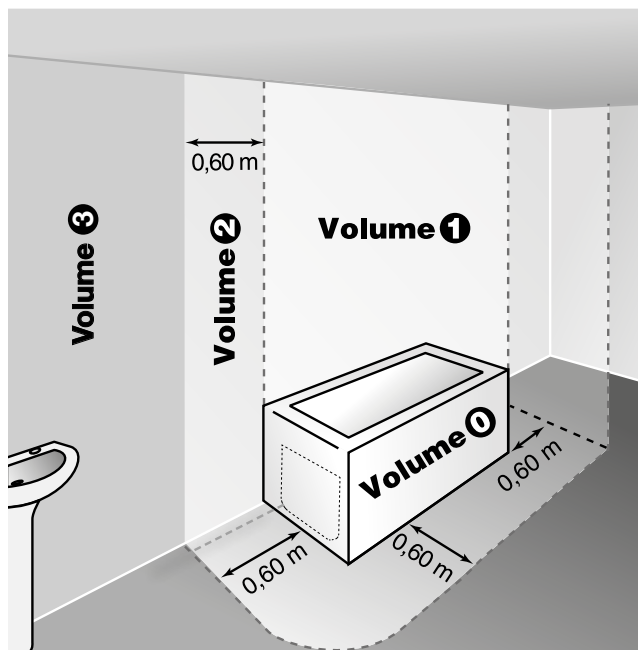
Normen klasse II - IP44 – Dubbel geïsoleerd



De toestellen zijn bovendien in overeenstemming met de Europese richtlijn 2004/108/EG (CE-markering op alle toestellen).

Plaatsing van uw radiator

- Het schema toont waar het toestel correct wordt geplaatst
- De onderkant van de behuizing moet zich op ten minste 150 mm van de vloer bevinden
- Het toestel moet op ten minste 50 mm afstand van de wand worden gehangen en mag niet boven een stopcontact worden geplaatst
- De minimale afstand van een tablet boven de radiatoren bedraagt 150 mm
- Het wordt aanbevolen om de radiator te plaatsen in de omgeving waar de warmteverliezen het grootst zijn (bv. ramen,...) en dit met behulp van bevestigingen aangepast aan de aard van de muur
- Het kan in volume 2 en 3 (Fig.1) van de badkamer worden geplaatst. Het toestel hoeft niet op een aardingslus te worden aangesloten
- Dit toestel mag nooit worden geïnstalleerd met de voeding aan de bovenzijde
- De regelkast mag niet op de vloer rusten
- Breng tijdens de plaatsing stutten aan om het toestel te beschermen



PTC Blower 950 W (turbo)



classe II



- Bedrijfsmodi zijn direct op de ventilator toegankelijk
- Automatische programmering met zelflerend proces
- Geïntegreerd week- en dagprogramma, energiebesparing
- Boost-functie
- «Open raam» detectie, energiebesparing
- Aanwezigheidsdetectie, energiebesparing
- Geaccumuleerde verbruiksindicatie in kWh
- Verbruiksmeting, energiebesparing
- Actieve modus en stand-bymodus
- Naventilatie
- Kinderslot door schermvergrendeling
- PTC-technologie (optimaal veiligheidsniveau)
- Informatie over bediening op afstand via elektrische stuurdraad
- Informatie over prioriteiten tussen de verschillende modi
- Beheer op afstand met RF-afstandsbediening
- Veiligheid, temperatuurcontrole, geen oververhitting mogelijk

Optie: RF Controller



- Intelligente regeling
- Weekprogramma
- Voorzien van 6 bedrijfsmodi: Auto/Comfort/Verlaging
- Vorstbescherming/Standby/Boost
- Boost: aanpasbaar per 10 min (max 90 min)
- Vakantiemodus
- «Open raam» detectie
- Digitale visualisatie van het energieverbruik
- Bediening verschillende radiatoren

Flores T | Lastenboek



Technische omschrijving

FLORES T badkamerradiatoren bestaan uit ronde rechte stalen buizen met diameter 22 mm, die worden gelast tussen de "D"-vormige collectoren met een afmeting van 40 x 30 mm. Voorzien van PTC Blower (turbo).

Design

Met zijn ronde en fijne buizen is dit gewoonweg een mooie radiator met turbo.

Behandeling en afwerking

Behandelingsprocedure beantwoordend aan de norm DIN 55900 en EN 442 (emissievrij):

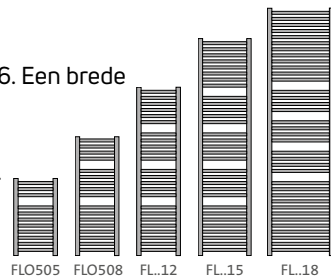
- Voorbereidingsfase: ontvetten, fosfateren en spoelen met Demin-water
- 1^{ste} lakfase: aanbrengen van de grondverf door kataforese
- Eindlaklaag: volgens het epoxypolyester poederprincipe

Gamma

- 5 hoogtes in mm: 547, 862, 1222, 1537, 1807
- 3 lengtes in mm: 500, 600, 750

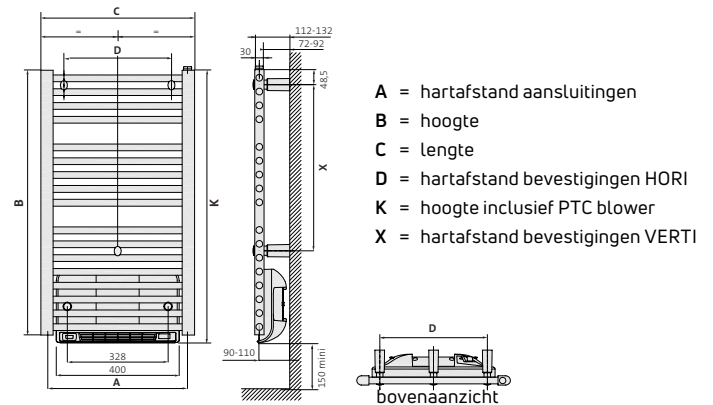
Kleur

Standaardkleur is wit - RAL 9016. Een brede waaier van RAL-, sanitaire en andere kleuren is beschikbaar. De PTC Blower is standaard wit. Bij radiatoren in kleur is deze grijs.



Montage

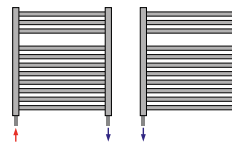
De radiatoren zijn bevestigd aan de muur door middel van 3 wandconsoles, in de kleur van de radiator, geplaatst tussen de warmte-elementen.



- A = hartafstand aansluitingen
- B = hoogte
- C = lengte
- D = hartafstand bevestigingen HORI
- K = hoogte inclusief PTC blower
- X = hartafstand bevestigingen VERTI

Aansluiting

2 x G 1/2" en een ontluchter G 1/2" bovenaan. De radiator is ook voorzien van een plastic straalpijp. Aanvoer en retour onderaan omkeerbaar boven/onder en links/rechts.



Verpakking en bescherming

De radiatoren worden individueel verpakt in karton, versterkt met versterkte hoeksegmenten, het geheel omwikkeld met krimpfolie. De verpakking blijft tot aan de oplevering rond de radiator, teneinde beschadigingen te voorkomen.

Normen

De emissies van de radiatoren, uitgedrukt in watt, zijn gemeten volgens de norm EN 442. De aanvoertemperatuur is 75°C, de retourtemperatuur 65°C en de omgevingstemperatuur is 20°C.

Garantie

Garantie tegen fabricagefouten: 10 jaar na installatie.

type	afmetingen in mm						gewicht (kg)	inhoud (l)	75/65/20 °C (watt)
	A	B	C	D	K	X			
FL0505EDT	455	547	500	350	572	225	6,50	2,68	1207
FL0508EDT	455	862	500	350	887	540	8,70	3,90	1367
FL0512EDT	455	1222	500	350	1247	900	11,30	5,50	1526
FL0612EDT	555	1222	600	450	1247	900	12,90	6,10	1626
FL0712EDT	705	1222	750	600	1247	900	14,90	7,10	1776
FL0515EDT	455	1537	500	350	1562	1215	13,50	6,90	1668
FL0615EDT	555	1537	600	450	1562	1215	15,20	7,90	1792
FL0715EDT	705	1537	750	600	1562	1215	17,80	9,40	1980
FL0518EDT	455	1807	500	350	1832	1485	15,60	8,10	1816
FL0618EDT	555	1807	600	450	1832	1485	17,90	9,40	1964
FL0718EDT	705	1807	750	600	1832	1485	20,90	11,20	2187

stock

75/65/20 volgens EN442 - andere regimes naar analogie met EN442