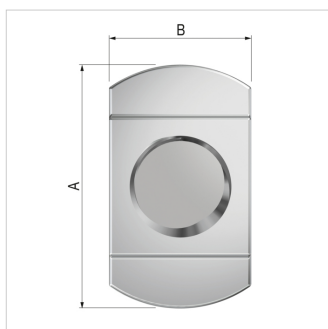
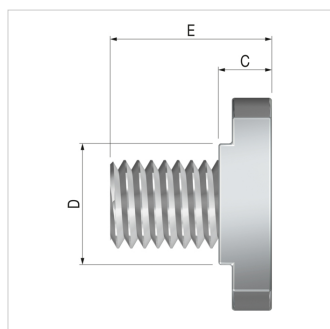


Product Datasheet (2021-05-25)
70402 - HB 8


Omschrijving		Flamco hamerkopbout HB M8
Artikel		70402
Model		HB hamerkopbouten
Geschikt voor rail		R 0 - 8
Draad- aansluiting		M 8
Afmetingen	A [mm]	24
	B [mm]	14
	C [mm]	5
	D [mm]	14
	E [mm]	15
Artikelnummers leveranciers		Technische Unie 1866128 Wasco Holding BV 3051480 Rensa Technisch Handelsbureau BV 0560581 Solar Nederland BV 9530806 Plieger / Thermonoord 8840385 De Leidinggroot handel 70402 HUYG bv FLAM70402 Vihamij Handel B.V. 5862800 Rexel Nederland 2850278750 OMINIO 2560581


Algemene classificatie data

Etim Group	Bevestigingstechniek
Etim Class	Hamerkopbout
Product Name	FlamcoFix hamerkopbout HB M8
Merk	Flamco
Product Type	M8

Classificatie Attributen

Draadmaat (metrisch)	8
Lengte [mm]	14
Kopbreedte [mm]	24
Geschikt voor montagerail	Ja



Flamco

Flamco Group
P.O. Box 502
3750 GM, Bunschoten - nl
T +31 33 299 75 00
E info@flamcogroup.com
I flamcogroup.com