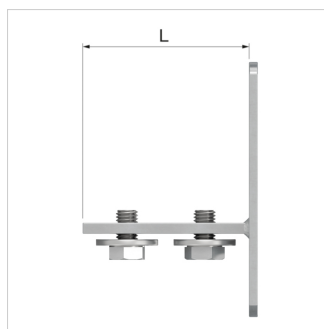
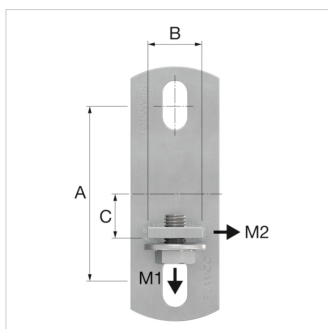


Product Datasheet (2021-05-25)
71641 - KF-V


Omschrijving	Flamco kopflens KF-V	
Artikel	71641	
Model	KF kopflenzen	
Geschikt voor rail	R 0 - 4, R 7, R 8	
Artikelnummers leveranciers	Technische Unie	1827633
	Wasco Holding BV	3055150
	Rensa Technisch Handelsbureau BV	0560968
	Solar Nederland BV	9531592
	De Leidinggroot handel	71641
	OMINIO	2560968



Type	Afmetingen						Max. werkbelasting			Bouten
	A [mm]	B [mm]	C [mm]	L [mm]	Grondplaat [mm]	Sleufgat [mm]	Buigmoment (M1) [Ncm]	Buigmoment (M2) [Ncm]	Trek [N]	
KF-H	80	25	10	75	115 x 40	11 x 22	3750	1750	1300	M 10
KF-V	80	25	20	75	115 x 40	11 x 22	1750	3750	1300	M 10

Flamco Group
 P.O. Box 502
 3750 GM, Bunschoten - nl
T +31 33 299 75 00
E info@flamcogroup.com
I flamcogroup.com