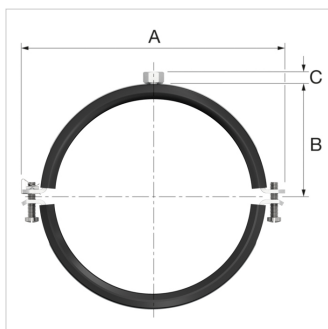


Product Datasheet (2021-05-25)
39560 - BSA M 10 x 133 - 141


Omschrijving	Flamco BSA beugel M10 x 133-141 5"	
Artikel	39560	
Model	BSA beugels M 10	
Ø Buis	Uitwendig [mm]	133 - 141
	Nom. ["]	5
Band- afmeting [mm]	25 x 2,75	
Max. werk- belasting [N]	2000	
Afmetingen	A [mm]	195
	B [mm]	78
	C [mm]	10
Artikelnummers leveranciers	Technische Unie	1778059
	Wasco Holding BV	3052727
	Rensa Technisch Handelsbureau BV	0560436
	Solar Nederland BV	9460195
	Plieger / Thermonoord	1741092
	De Leidinggroot handel	39560
	van Walraven	259127
	HUYG bv	FLAM39560
	Vihamij Handel B.V.	5866199
	Kastol	60502200
	Rexel Nederland	2850347998
OMINIO	2560436	

Algemene classificatie data

Etim Group	Bevestigingstechniek
Etim Class	Tweedelige beugel rond
Product Name	FlamcoFix BSA beugel M10 x 133-141 5"
Merk	Flamco
Product Type	M10 x 133-141 - 5"

Classificatie Attributen

Materiaal	Staal
Oppervlaktebescherming	Elektrolytisch verzinkt
Nom. diameter	5" (125)
Uitwendige buisdiameter [mm]	133 - 141
Inlage	Rubber
Dempingswaarde inlage [dB(A)]	19
Toegestane werkbelasting [N]	2000
Aansluitvoorziening	Binnendraad
Aansluitmaat aansluitvoorziening	M10
Sluitvoorziening	Enkel klik
Geschikt voor aantal buizen	1
Breedte [mm]	195
Hoogte [mm]	195
Diepte [mm]	25
FM keur	Nee
UL-keur	Nee
ULC keur	Nee
LPCB keur	Nee
Geschikt voor stalen buis	Ja
Geschikt voor roestvaststalen buis	Ja
Geschikt voor koperen buis	Ja
Geschikt voor gietijzeren buis	Ja
Geschikt voor kunststof buis	Ja
Geschikt voor spiraalbuis	Nee
Max. mediumtemperatuur (continu) [°C]	120
Min. mediumtemperatuur (continu) [°C]	-40

Flamco Group
P.O. Box 502
3750 GM, Bunschoten - nl
T +31 33 299 75 00
E info@flamcogroup.com
I flamcogroup.com