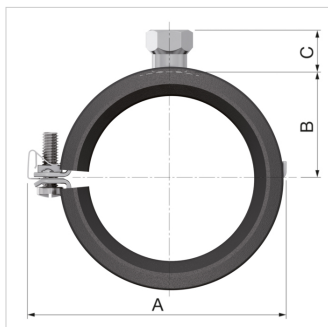


Product Datasheet (2021-05-25)
39313 - BSA M 8/10 x 75 - 80 *


Omschrijving		Flamco BSA beugel M8-M10 x 75-80
Artikel		39313
Model		BSA beugels M 8/10
Ø Buis	Uitwendig [mm]	75 - 80
	Nom. ["]	2 1/2
Band- afmeting [mm]		25 x 2,75
Max. werk- belasting [N]		2000
Afmetingen	A [mm]	133
	B [mm]	50
	C [mm]	16
Artikelnummers leveranciers	Technische Unie	6545321
	Wasco Holding BV	3054476
	Rensa Technisch Handelsbureau BV	0560887
	Solar Nederland BV	9530019
	De Leidinggroot handel	39313
	HUYG bv	FLAM39313
	Vihamij Handel B.V.	5866702
	OMINIO	2560887



Algemene classificatie data

Etim Group	Bevestigingstechniek
Etim Class	Tweedelige beugel rond
Product Name	FlamcoFix BSA beugel M8-M10 x 75-80
Merk	Flamco
Product Type	M8-M10 x 75-80

Classificatie Attributen

Materiaal	Staal
Oppervlaktebescherming	Elektrolytisch verzinkt
Nom. diameter	2½" (65)
Uitwendige buisdiameter [mm]	75 - 80
Inlage	Rubber
Dempingswaarde inlage [dB(A)]	19
Toegestane werkbelasting [N]	2000
Aansluitvoorziening	Binnendraad
Aansluitmaat aansluitvoorziening	M8/M10
Sluitvoorziening	Enkel klik
Geschikt voor aantal buizen	1
Breedte [mm]	133
Hoogte [mm]	133
Diepte [mm]	25
FM keur	Nee
UL-keur	Nee
ULC keur	Nee
LPCB keur	Nee
Geschikt voor stalen buis	Ja
Geschikt voor roestvaststalen buis	Ja
Geschikt voor koperen buis	Ja
Geschikt voor gietijzeren buis	Ja
Geschikt voor kunststof buis	Ja
Geschikt voor spiraalbuis	Nee
Max. mediumtemperatuur (continu) [°C]	120
Min. mediumtemperatuur (continu) [°C]	-40

Flamco Group
P.O. Box 502
3750 GM, Bunschoten - nl
T +31 33 299 75 00
E info@flamcogroup.com
I flamcogroup.com