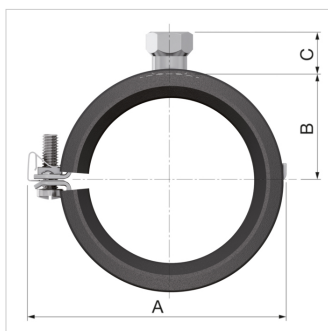


Product Datasheet (2021-05-25)
39308 - BSA M 8/10 x 44,5 - 49


Omschrijving	Flamco BSA beugel M8-M10 x 44.5-49	
Artikel	39308	
Model	BSA beugels M 8/10	
Ø Buis	Uitwendig [mm]	44,5 - 49
	Nom. ["]	1 1/2
Band- afmeting [mm]	25 x 1,75	
Max. werk- belasting [N]	1300	
Afmetingen	A [mm]	83
	B [mm]	34
	C [mm]	16
Artikelnummers leveranciers	Technische Unie	6545305
	Wasco Holding BV	3054466
	Rensa Technisch Handelsbureau BV	0560885
	Solar Nederland BV	9530014
	De Leidinggroot handel	39308
	HUYG bv	FLAM39308
	Vihamij Handel B.V.	5866686
	Rexel Nederland	2850348010
	OMINIO	2560885

Algemene classificatie data

Etim Group	Bevestigingstechniek
Etim Class	Eendelige beugel
Product Name	FlamcoFix BSA beugel M8-M10 x 44.5-49
Merk	Flamco
Product Type	M8-M10 x 44.5-49

Classificatie Attributen

Materiaal	Staal
Oppervlaktebescherming	Elektrolytisch verzinkt
Uitwendige buisdiameter [mm]	44.5 - 49
Vorm	Beugel/muurbeugel
Inlage	Rubber
Toegestane werkbelasting [N]	1300
Dempingswaarde inlage [dB(A)]	19
Aansluitvoorziening	Binnendraad
Aansluitmaat aansluitvoorziening	M8/M10
Flexibele aansluitvoorziening	Nee
Sluitvoorziening	Klikbevestiging
KIWA-keur	Nee
FM keur	Nee
UL-keur	Nee
VdS keur	Nee
ULC keur	Nee
LPCB keur	Nee
Geschikt voor stalen buis	Ja
Geschikt voor dunwandige buis	Ja
Geschikt voor roestvaststalen buis	Ja
Geschikt voor koperen buis	Ja
Geschikt voor aluminium buis	Ja
Geschikt voor gietijzeren buis	Ja
Geschikt voor kunststof buis	Ja
Geschikt voor spiraalbuis	Nee
Max. mediumtemperatuur (continu) [°C]	120
Min. mediumtemperatuur (continu) [°C]	-40

Flamco Group
P.O. Box 502
3750 GM, Bunschoten - nl
T +31 33 299 75 00
E info@flamcogroup.com
I flamcogroup.com